

۵۰۰	ابعاد خودرو
۵۰۰	موتور خودرو
۵۰۱	توان لامپ‌های خودرو
۵۰۲	لاستیک و چرخ‌های خودرو
۵۰۳	ظرفیت بار و سرعت لاستیک‌ها
۵۰۳	وزن ناخالص خودرو
۵۰۴	حجم بار قابل حمل توسط خودرو
۵۰۴	سیستم تهویه مطبوع
۵۰۵	روغن‌های پیشنهادی و مقادیر مورد استفاده
۵۰۶	روغن موتور پیشنهادی (برای اروپا)
۵۰۷	میزان لزجت یا ویسکوزیته پیشنهادی SAE
۵۰۸	شماره شناسایی خودرو (VIN)
۵۰۸	برچسب تایید خودرو
۵۰۹	برچسب مشخصات لاستیک و فشار باد آن
۵۰۹	شماره موتور
۵۰۹	برچسب کمپرسور کولر
۵۱۰	برچسب مبرد

## ابعاد خودرو

ابعاد بر حسب mm (in.)

مشخصه	خودرو ۵ در	خودرو ۳ در	کراس
طول کل	۴,۰۳۵ (۱۵۸.۸)	۴,۰۴۵ (۱۵۹.۲)	۴,۰۶۵ (۱۶۰)
عرض کل	۱,۷۳۴ (۶۸.۳)	۱,۷۳۰ (۶۸.۱)	۱,۷۶۰ (۶۹.۳)
ارتفاع کل	۱,۴۷۴ (۵۸)	۱,۴۴۹ (۵۷)	۱,۵۲۹ (۶۰.۲)
آج جلو	۱,۵۲۰/۱,۵۱۴ (۵۹.۸/۵۹.۶)	۱,۵۲۰/۱,۵۱۴/۱,۵۱۵ (۵۹.۸/۵۹.۶/۵۹.۶)	۱,۵۱۷/۱,۵۱۱/۱,۵۱۲ (۵۹.۷/۵۹.۵/۵۹.۶)
آج عقب	۱,۵۱۹/۱,۵۱۳ (۵۹.۸/۵۹.۶)	۱,۵۱۹/۱,۵۱۳/۱,۵۱۳ (۵۹.۸/۵۹.۶/۵۹.۶)	۱,۵۱۹/۱,۵۱۳/۱,۵۱۳ (۵۹.۸/۵۹.۶/۵۹.۶)
فاصله چرخ‌ها	۲,۵۷۰ (۱۰۱.۲)	۲,۵۷۰ (۱۰۱.۲)	۲,۵۷۰ (۱۰۱.۲)

## موتور خودرو

مشخصه	موتور بنزینی ۱,۰	موتور بنزینی ۱,۲۴	موتور بنزینی ۱,۴	موتور گازوئیلی ۱,۱	موتور گازوئیلی ۱,۴
حجم نوسان پیستون موتور cc (cu. in)	۹۹۸ (۶۰.۹)	۱,۲۴۸ (۷۶)	۱,۳۶۸ (۸۳.۵)	۱,۱۲۰ (۶۸.۳)	۱,۳۹۶ (۸۵.۲)
قطر بوش سیلندر × کورس پیستون mm (in.)	۷۱ × ۸۴ (۲.۸ × ۳.۳)	۷۱ × ۷۸.۸ (۲.۸ × ۳.۱)	۷۲ × ۸۴ (۲.۸ × ۳.۳)	۷۵ × ۸۴.۵ (۳.۰ × ۳.۳)	۷۵ × ۷۹ (۳.۰ × ۳.۱)
ترتیب جرقه شمع‌ها	۱-۲-۳	۱-۳-۴-۲	۱-۳-۴-۲	۱-۲-۳	۱-۳-۴-۲
تعداد سیلندر	۳	۴	۴	۳	۴

## توان چراغ‌های خودرو

توان / وات (W)	حبابی چراغ (لامپ)
۵۵ یا ۶۰/۵۵	چراغ‌های جلو (نور بالا / نور پایین)
۲۱	چراغ راهنمای جلو
۵ یا LED	چراغ‌های وضعیت (پارک)
۳۵ یا LED	چراغ RDL
LED	چراغ روی آینه بغل
۳۵	چراغ مه‌شکن جلو
۲۱/۵	چراغ ترمز و عقب
۵ یا LED	چراغ عقب
۲۱	چراغ راهنمای عقب
۲۱	چراغ دنده عقب
۲۱	چراغ مه‌شکن عقب*
۵	چراغ ترمز بالای در عقب*
۵	چراغ روی پلاک خودرو
۸	چراغ‌های داخل اتاق خودرو
۱۰	چراغ صندوق عقب*

\* : اگر روی خودرو شما نصب باشد.

## لاستیک و چرخ‌های خودرو

گشتاور مورد نیاز برای بستن پیچ چرخ kg·m (lb·ft, N·m)	فشار باد لاستیک (bar (psi, kPa)				اندازه رینگ	اندازه لاستیک	بخش مورد نظر
	حداکثر بار		بار عادی				
	عقب	جلو	عقب	جلو			
۱۱~۹ (۱۰۷~۷۹,۸۸~۶۵)	۲.۵ (۲۵۰, ۳۶)	۲.۴ (۲۴۰, ۳۵)	۲.۱ (۲۱۵, ۳۱)	۲.۳ (۲۳۵, ۳۴)	۶J x ۱۵	۱۸۵/۶۵R۱۵	لاستیک کامل
	۲.۶ (۲۶۰, ۳۸)	۲.۶ (۳۶۰, ۳۸)	۲.۶ (۲۶۰, ۳۸)	۲.۶ (۲۶۰, ۳۸)	۶J x ۱۵	*۱۸۵/۶۵R۱۵ (ECO PACK)	
	۲.۵ (۲۵۰, ۳۶)	۲.۵ (۲۵۰, ۳۶)	۲.۲ (۲۲۷, ۳۳)	۲.۵ (۲۵۰, ۳۶)	۶J x ۱۵	۱۸۵/۶۵R۱۵ (EUROPE PACK)	
	۲.۶ (۲۶۰, ۳۸) *۲.۶ (۲۶۰, ۳۸)	۲.۴ (۲۴۰, ۳۵) *۲.۶ (۲۶۰, ۳۸)	۲.۱ (۲۱۵, ۳۱) *۲.۶ (۲۶۰, ۳۸)	۲.۳ (۲۳۵, ۳۴) *۲.۶ (۲۶۰, ۳۸)	۶J x ۱۶	۱۹۵/۵۵R۱۶	
	۲.۵ (۲۵۰, ۳۶)	۲.۴ (۲۴۰, ۳۵)	۲.۱ (۲۱۵, ۳۱)	۲.۳ (۲۳۵, ۳۴)	۶.۵J x ۱۷	۲۰۵/۴۵R۱۷	
	۴.۲ (۴۲۰, ۶۰)	۴.۲ (۴۲۰, ۶۰)	۴.۲ (۴۲۰, ۶۰)	۴.۲ (۴۲۰, ۶۰)	۳.۵J x ۱۵	T۱۲۵/۸۰D۱۵	لاستیک موقت

\* در مورد فشار لاستیک MSTA استفاده می‌شود.

## ظرفیت بار و سرعت لاستیک‌ها

میزان سرعت		ظرفیت بار		اندازه رینگ	اندازه لاستیک	مشخصه
km/h	SS	kg	L1			
۱۹۰	T	۵۶۰	۸۸	۶J X ۱۵	۱۸۵/۶۵R۱۵	لاستیک کامل
۲۱۰	H	۵۶۰	۸۸	۶J X ۱۵	۱۸۵/۶۵R۱۵	
۲۱۰	H	۵۴۵	۸۷	۶J X ۱۶	۱۹۵/۵۵R۱۶	
۲۴۰	V	۶۱۵	۹۱	۶J X ۱۶	۱۹۵/۵۵R۱۶	
۲۴۰	V	۵۶۰	۸۸	۶.۵J X ۱۷	۲۰۵/۴۵R۱۷	
۱۲۰	M	۶۹۰	۹۵	۳.۵J X ۱۵	T۱۲۵/۸۰D۱۵	لاستیک موقت

L1 : شاخص بار  
SS : علامت سرعت

## وزن ناخالص خودرو

موتور گازوئیلی ۱,۱		موتور بنزینی ۱,۴		موتور بنزینی ۱,۲۵		موتور بنزینی ۱,۰		مشخصه
موتور گازوئیلی ۱,۴	موتور گازوئیلی ۱,۱	موتور بنزینی ۱,۴	موتور بنزینی ۱,۴	موتور بنزینی ۱,۲۵	موتور بنزینی ۱,۰	موتور بنزینی ۱,۰	موتور بنزینی ۱,۰	
6 M/T	6 M/T	4 A/T	6 M/T	5 M/T	6 M/T	5 M/T	5 M/T	G.V.W Kg (lbs.)
(۳,۷۲۵) ۱,۶۹۰	(۳,۷۰۳) ۱,۶۸۰	(۳,۵۷۱) ۱,۶۲۰	(۳,۵۲۷) ۱,۶۰۰	(۳,۴۸۳) ۱,۵۸۰	(۳,۶۳۷) ۱,۶۵۰	(۳,۵۴۹) ۱,۶۱۰	(۳,۵۴۹) ۱,۶۱۰	

M/T : گیربکس دستی  
A/T : گیربکس اتوماتیک

## حجم بار قابل حمل توسط خودرو

خودرو کراس		خودرو ۳ در		خودرو ۵ در		مشخصه	
لاستیک موقت	TMK	لاستیک موقت	TMK	لاستیک موقت	TMK	حداقل	VDA
۳۰۱ L (۱۰.۶ cu ft)	۳۲۶ L (۱۱.۵ cu ft)	۳۱۱ L (۱۱.۰ cu ft)	۳۳۶ L (۱۱.۹ cu ft)	۳۰۱ L (۱۰.۶ cu ft)	۳۲۶ L (۱۱.۵ cu ft)	حداکثر	
۱,۰۱۷ L (۳۵.۹ cu ft)	۱,۰۴۲ L (۳۶.۸ cu ft)	۹۸۶ L (۳۴.۸ cu ft)	۱,۰۱۱ L (۳۵.۷ cu ft)	۱,۰۱۷ L (۳۵.۹ cu ft)	۱,۰۴۲ L (۳۶.۸ cu ft)		

حداقل: پشت صندلی عقب تا لبه بالایی صندلی  
حداکثر: پشت صندلی جلو تا سقف خودرو

## سیستم تهویه مطبوع

نوع گاز	وزن	مشخصه
R-134a	۴۷۰ ± ۲۵ g	گاز (مبرد)
R-1234yf		
روغن PAG	۱۱۰g	روغن کمپرسور

برای کسب اطلاعات بیشتر، توصیه می‌شود با نمایندگی تماس بگیرید.

## روغن‌های پیشنهادی و مقادیر مورد استفاده

برای کارایی بهتر موتور و زنجیره انتقال قدرت خودرو و افزایش دوام آن، تنها از روغن‌های با کیفیت مناسب استفاده کنید. انتخاب درست روغن به افزایش کارایی موتور هم کمک می‌کند و سبب مصرف سوخت کمتر می‌گردد. در این بخش روغن‌های مناسب برای خودروی شما معرفی می‌شوند.

نوع	حجم	روغن
یا بالاتر API Service SM <sup>*۳</sup> and ILSAC GF-4 یا بالاتر ACEA A5	۳.۶   (۳.۸۰ US qt.)	موتور بنزینی ۱,۰ لیتر
	۳.۵   (۳.۷۰ US qt.)	موتور بنزینی ۱,۲۵ لیتر
	۳.۵   (۳.۷۰ US qt.)	موتور بنزینی ۱,۴ لیتر
C2 یا ACEA C3 <sup>*۴</sup> : DPF با ACEA B4 <sup>*۴</sup> : DPF بدون	۴.۸   (۵.۰۷ US qt.)	موتور گازوئیلی ۱,۱ لیتر
	۵.۳   (۵.۶۰ US qt.)	موتور گازوئیلی ۱,۴ لیتر
API GL-4, SAE 70W – HK SYN MTF 70W – SPIRAX S6 GHME 70W MTF – GS MTF HD 70W	۱.۵ ~ ۱.۶   (۱.۶ ~ ۱.۷ US qt.)	موتور بنزینی ۱,۰ لیتر
	۱.۵ ~ ۱.۶   (۱.۶ ~ ۱.۷ US qt.)	موتور بنزینی ۱,۲۵ لیتر
	۱.۶ ~ ۱.۷   (۱.۷ ~ ۱.۸ US qt.)	موتور بنزینی ۱,۴ لیتر
	۱.۶ ~ ۱.۷   (۱.۷ ~ ۱.۸ US qt.)	موتور گازوئیلی ۱,۱ لیتر
	۱.۷ ~ ۱.۸   (۱.۸ ~ ۱.۹ US qt.)	موتور گازوئیلی ۱,۴ لیتر
DIAMOND ATF SP-III, SK ATF SP-III	۶.۸   (۷.۲ US qt.)	روغن گیربکس اتوماتیک

روغن موتور<sup>\*۱</sup>  
(تخلیه و تعویض)

روغن گیربکس دستی

\*۱: به میزان لزجت پیشنهادی SAE در صفحه بعد مراجعه کنید.  
 \*۲: روغن موتورهای با برچسب Energy Conserving Oil در حال حاضر وجود دارند. این روغن علاوه بر مزایای دیگر با کاهش میزان سوخت مورد نیاز برای حل مشکل اصطکاک موتور، مصرف سوخت را کم می‌کنند. غالباً میزان بهبودی را نمی‌توان به راحتی اندازه‌گیری کرد اما در طول یک سال می‌توان هزینه زیادی را از این لحاظ صرفه جویی نمود.  
 \*۳: اگر روغن موتور API service SM or ACEA A5 در کشور شما وجود ندارد، می‌توانید از API service SL or ACEA A3 استفاده کنید.  
 \*۴: فیلتر ذرات گازوئیل

نوع	حجم	مشخصه سیال	
مخلوط، ضدیخ با آب (مایع خنک کننده پایه اتیلن گلیکول برای رادیاتور آلومینیومی)	4.3 l (4.4 US qt.)	موتور بنزینی	مایع خنک کننده
	6.4 l (6.8 US qt.)	موتور گازوئیلی	
FMVSS116 DOT-3 or DOT-4	0.7 ~ 0.8 l (0.7 ~ 0.8 US qt.)	روغن ترمز / کلاچ	
	50 l (13.2 US gal.)	سوخت	

### روغن موتور پیشنهادی (برای اروپا)

محصول		شرکت تولید کننده
موتور گازوئیلی	موتور بنزینی	
HELIX ULTRA AP 5W-30	HELIX ULTRA AH-E 5W-30	Shell
HELIX ULTRA AP-L 5W-30		



## میزان لزجت یا ویسکوزیته پیشنهادی SAE

نکته :

همیشه اطراف درب مخزن روغن و دیگر مجاری، درجه روغن و غیره را قبل از کنترل و یا تعویض روغن تمیز کنید. این امر به ویژه در مناطق با آب و هوای غبار آلود و موقع استفاده از خودرو در جاده خاکی اهمیت دارد. تمیز کردن دربها و درجه روغن مانع ورود آلودگی به موتور و دیگر مکانیسمها می شود و خودرو آسیب نمی بیند.

ویسکوزیته (لزجت) روغن موتور روی مصرف سوخت و کار آن در آب و هوای سرد (استارت موتور و روان بودن روغن موتور) تاثیر دارد. هر چه لزجت پایین تر باشد مصرف سوخت کمتر و کارایی خودرو در هوای سرد بهتر می شود اما در آب و هوای گرم باید لزجت روغن بالا باشد. استفاده از روغن با لزجت متفاوت با لزجت پیشنهادی سبب می شود که موتور آسیب ببیند.

موقع انتخاب روغن، بازه دمایی محل کار خودرو را قبل از تعویض روغن بعدی در نظر بگیرید. و براساس آن از نمودار زیر لزجت مناسب برای روغن خود را انتخاب کنید.

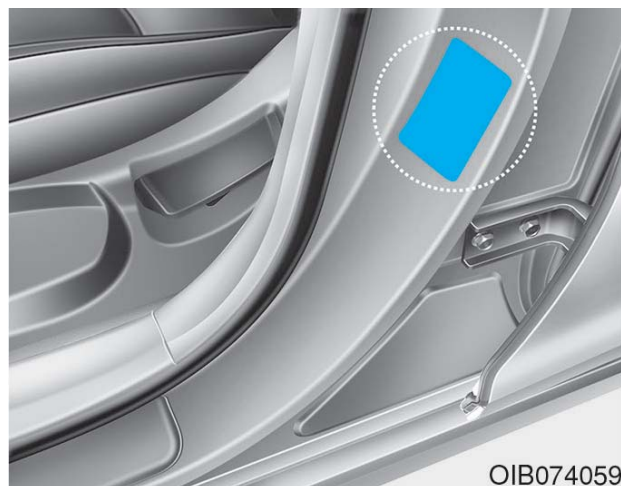
دما	°C	°F
	۵۰	۱۲۰
	۴۰	۱۰۰
	۳۰	۸۰
	۲۰	۶۰
	۱۰	۴۰
	۰	۲۰
	-۱۰	۰
	-۲۰	-۱۰
	-۳۰	
روغن موتور بنزینی (برای اروپا و خاورمیانه)* <sup>۱</sup>	20W-50	
	15W-40	
	10W-30	
	5W-30, 5W-40	
روغن موتور بنزینی (به جز اروپا و خاورمیانه)* <sup>۱</sup>	20W-50	
	15W-40	
	10W-30	
	5W-20, 5W-30	
روغن موتور دیزل	15W-40	
	10W-30	
	5W-30	
	0W-30	

\*<sup>۱</sup> : توصیه می شود که از روغن موتور با بازه لزجت SAE 5W-30 (API SM/ILSAC GF-4/ACEA A5) برای اروپا و خاورمیانه استفاده کنید.

توصیه می شود که از روغن موتور با بازه لزجت SAE 5W-20 (API SM/ILSAC GF-4/ACEA A5) به جز در اروپا و خاورمیانه استفاده کنید.

اما اگر روغن موتور در کشور شما موجود نبود، روغن موتور مناسب را با استفاده از نمودار لزجت روغن انتخاب کنید. استفاده از روغن موتورهای با SAE 5W-20 برای موتور 1.0L T-GDI توصیه نمی شود.

## برچسب تایید خودرو



OIB074059

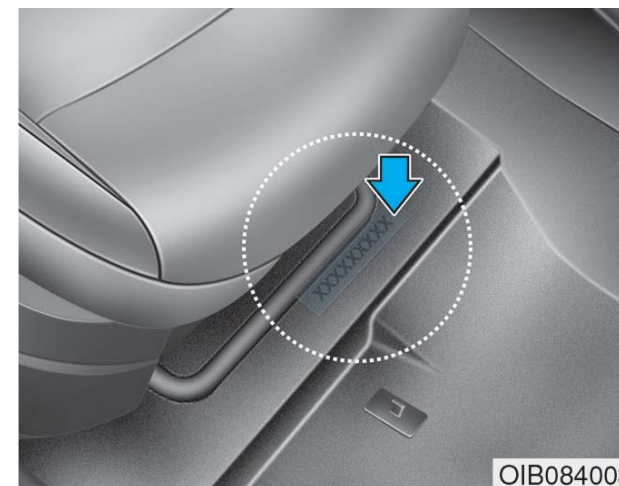
برچسب تایید خودرو روی ستون میانی سمت راننده یا سرنشین جلو زده شده است و روی آن شماره شناسایی خودرو یا VIN درج شده است.



OIB074054

شماره VIN روی یک پلاک به قسمت بالای داشبورد چسبانده شده است. شماره روی این پلاک را به راحتی می توان از بیرون و از پشت شیشه مشاهده نمود.

## شماره شناسایی خودرو (VIN)



OIB084003

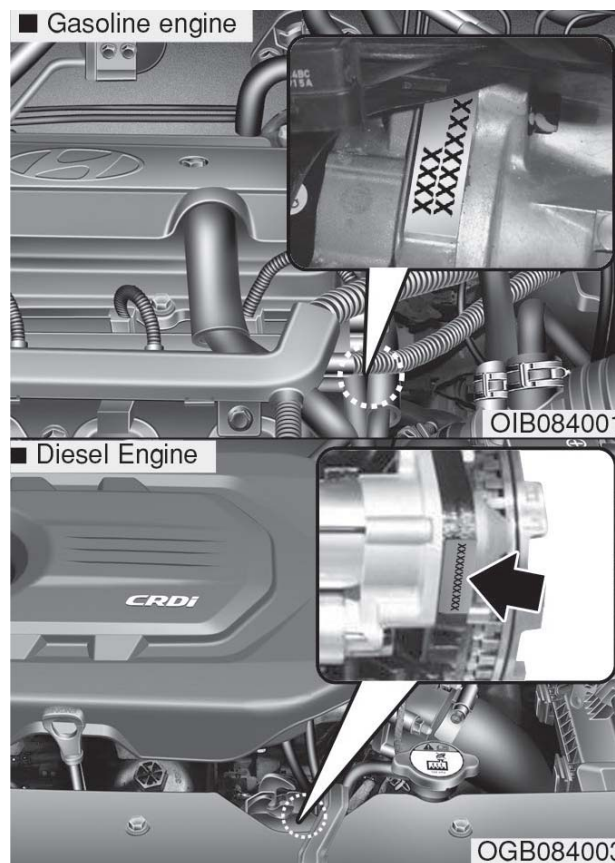
شماره شناسایی خودرو یا VIN در کارت خودرو شما و تمامی اسناد مالکیت آن درج شده است. این شماره زیر صندلی سرنشین یا راننده حک شده است.

## برچسب کمپرسور کولر



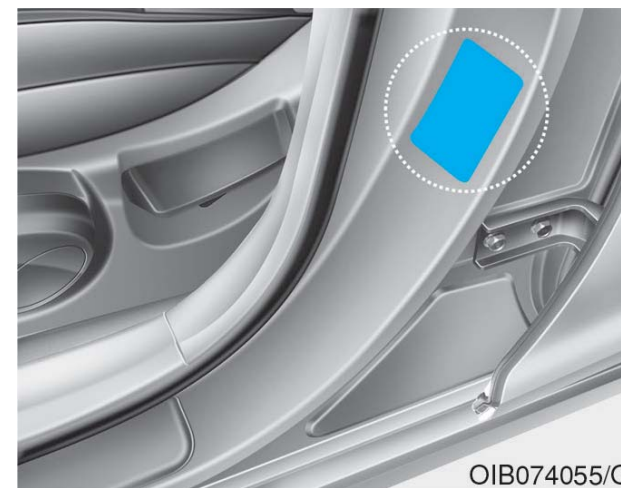
برچسب روی کمپرسور کولر نوع کمپرسور مورد استفاده در خودروی شما را با معرفی مدل، شماره فنی تولید کننده و شماره تولید، مبرد (۱) و روغن مبرد (۲) نشان میدهد.

## شماره موتور



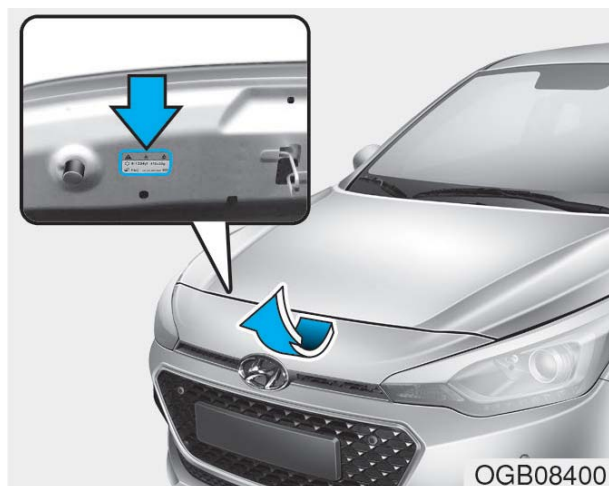
شماره موتور روی بدنه موتور به شرح شکل درج شده است.

## برچسب مشخصات لاستیک و فشار باد آن



لاستیک‌های خودروی شما به گونه‌ای است که بهترین کارایی را در رانندگی عادی به ارمغان می‌آورد. در برچسب لاستیک روی ستون مرکزی سمت راننده فشار باد لاستیک پیشنهادی برای خودروی شما درج شده است.

## برچسب E-MARK (برای اروپا) - برچسب مبرد اگر روی خودرو شما نصب باشد



برچسب مبرد در جلو درب موتور قرار گرفته است.



برچسب E-MARK روی ستون مرکزی سمت راننده قرار دارد. این برچسب گواهی می نماید که خودروی شما مطابق با مقررات زیست محیطی و ایمنی ECE است. و در آن اطلاعات زیر درج شده است:

- کد کشور
- شماره قانون
- شماره اصلاحیه قانون
- شماره گواهی