

# راهنمای استفاده از خودروی رنو

## SYMBOL

شرکت نگین خودرو

نگارش ۱ - تابستان ۹۵

## مشخصات

نام کتاب : راهنمای استفاده از خودروی رنو - Symbol

OWNER'S MANUAL

تعداد صفحات : ۲۷۶ صفحه

سفارش دهنده : شرکت نگین خودرو

ترجمه و چاپ : شرکت **آستان**

تلفن : ۶ - ۶۶۵۹۳۵۱۱

## به خودروی جدید خود خوش آمدید

این کتابچه راهنمای راننده شامل اطلاعات ضروری زیر می‌باشد :

- این کتابچه راهنما شامل مواردی برای آشنایی شما با خودروتان، استفاده بهتر از منافع و فواید کامل عملکردها و پیشرفت های فنی است.
  - به شما اطمینان داده می شود که با توجه به دستورالعمل های ساده اما جامع در مورد تعمیر و نگهداری دوره‌ای، خودرو شما بهترین عملکرد را خواهد داشت.
  - شما را قادر خواهد ساخت به اشکالات جزئی رسیدگی کنید، البته نه اشکالات تخصصی
- برای آشنا شدن با اطلاعات و چگونگی استفاده از خودرو، عملکردها و ویژگی های جدید، زمانی برای مطالعه این کتابچه راهنما بگذارید. اگر نکته خاصی هنوز مبهم است شبکه ارتباطی ما با خرسندی اطلاعات بیشتری در اختیار شما قرار خواهد داد.

برای نشان دادن خطر یا توصیه‌های ایمنی.



شرح این مدل براساس مشخصه های فنی در زمان نوشتن این کتابچه راهنما است. اطلاعات این کتابچه راهنما همه تجهیزات (استاندارد و اختیاری) در دسترس برای این مدل‌ها را در بر می‌گیرد، خواه این تجهیزات براساس مدل، موارد انتخابی و کشوری که به فروش می‌رسند در این خودرو وجود داشته باشد یا وجود نداشته باشد.

این کتابچه راهنما همچنین شامل اطلاعاتی راجع به مواردی است که در مدل های سال بعد معرفی می‌گردند. سرتاسر کتابچه راهنما منظور از « نمایندگی های مجاز » نمایندگی های نگین خودرو می‌باشد.

از رانندگی با خودروی جدیدتان لذت ببرید.



## فهرست

### فصل

۱

..... آشنایی با مشخصات خودرو

۲

..... رانندگی

۳

..... راحتی و آرامش شما

۴

..... تعمیر و نگهداری

۵

..... توصیه‌های کاربردی

۶

..... مشخصات فنی

۷

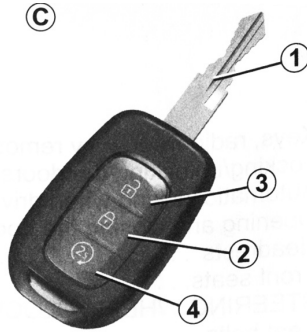
..... سیستم صوتی



## فصل ۱ : آشنایی با مشخصات خودرو

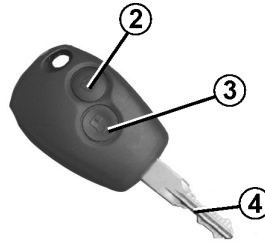
۱-۲	سوئیچ، ریموت کنترل
۱-۵	قفل / باز کردن قفل دربها
۱-۷	قفل اتوماتیک حین رانندگی
۱-۸	باز / بسته کردن دربها
۱-۱۰	پشت سریها
۱-۱۱	صندلی های جلو
۱-۱۳	غربلک فرمان/ ساعت
۱-۱۴	کمربندهای ایمنی
۱-۲۰	روش های محافظتی مکمل کمربندایمنی
۱-۲۴	تجهیزات محافظتی جانبی
۱-۲۵	روش های مکمل محافظتی
۱-۲۶	ایمنی کودک : اطلاعات کلی
۱-۲۹	صندلی کودک
۱-۳۲	نصب صندلی کودک
۱-۳۹	فعال / غیرفعال کردن ایربگ سرنشین جلو
۱-۴۲	موقعیت رانندگی
۱-۴۶	چراغ های هشدار
۱-۵۰	نمایشگرها و نشانگرها
۱-۵۲	کامپیوتر داخلی
۱-۵۷	روشنایی بیرون خودرو و سیگنالها
۱-۵۹	تنظیم ارتفاع نور چراغ نور پایین
۱-۶۰	آینه های بغل
۱-۶۱	هشدارهای صوتی و نوری
۱-۶۲	شیشه شوی و برف پاک کن
۱-۶۴	مخزن سوخت

39814



4 دکمه روشن کردن موتور از راه دور

B



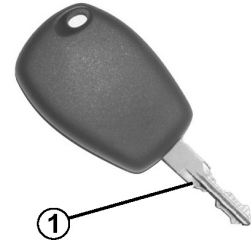
ریموت کنترل B یا C

2 دکمه قفل کردن همه درب‌ها و

3 دکمه باز کردن همه درب‌ها

28175

A



سوئیچ A

1 سوئیچ کدگذاری شده برای استارت، درب‌ها و درپوش مخزن سوخت

28178

### مسئولیت راننده



هرگز کودکان، افراد بزرگسالی که قادر به مراقبت از خود نیستند یا حیوانات خانگی را داخل خودرو حتی برای زمانی کوتاه رها نکنید.

ممکن است کودکان با روشن کردن خودرو، فعال کردن تجهیزاتی مانند شیشه بالابرها یا قفل کردن درب‌ها به خود یا دیگران آسیب برسانند.

همچنین به خاطر داشته باشید در آب و هوای گرم و آفتابی دمای داخل خودرو به سرعت افزایش می‌یابد.

**خطر مرگ یا آسیب جدی**

از کلید جز در مواردی که در این کتابچه توصیه شده است نمی‌توانید استفاده کنید (باز کردن درب قوطی‌ها و غیره).



### محدوده عملکرد ریموت کنترل

این محدوده به محیط اطراف بستگی دارد: مراقب باشید که درب‌ها بطور اتفاقی با فشار دادن دکمه باز یا بسته نشوند.

### اختلال در کارکرد

وجود اشیاء خاص (اشیاء فلزی، تلفن همراه یا محدوده میدان مغناطیسی و غیره) در نزدیکی کلید باعث اختلال در عملکرد آن می شود.

### تعویض، یا نیاز به سوئیچ یا ریموت کنترل یدکی

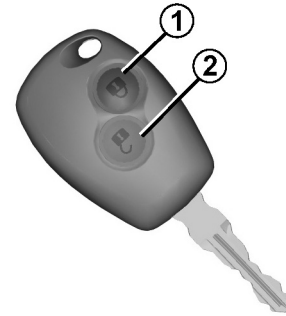
در صورت مفقود شدن ریموت کنترل یا نیاز به ریموت کنترل دیگر، می‌توانید آنرا از نمایندگی‌های مجاز تهیه نمایید.  
در صورت تعویض ریموت کنترل یا سوئیچ باید وسیله نقلیه و تمامی ریموت کنترل‌ها را جهت فعال سازی به نمایندگی مجاز انتقال دهید.  
ممکن است از چهار ریموت کنترل برای هر خودرو استفاده شود.

### اختلال در عملکرد ریموت کنترل

اطمینان حاصل کنید که از باتری مناسب استفاده می کنید و باتری در شرایط خوبی است و بدرستی وارد شده است. این باتری‌ها تقریباً دارای ۲ سال عمر مفید هستند.  
برای تعویض باتری‌ها به فصل ۵ بخش «ریموت کنترل : باتری‌ها» مراجعه نمایید.

### توصیه

از قرار دادن ریموت کنترل در معرض محیط های گرم، سرد یا مرطوب خودداری نمایید.



### باز کردن قفل درب ها

دکمه شماره 2 را فشار دهید.  
برای نشان دادن باز بودن درب ها، چراغ های هشدار و نشانگرها یک بار چشمک خواهند زد.

**توجه :** در صورتی که طی دو ثانیه درب باز نشود، توسط ریموت کنترل باز شده و درب ها مجدداً به طور اتوماتیک قفل می شوند.

### قفل کردن درب ها

دکمه شماره 1 را فشار دهید.  
برای نشان دادن دادن قفل بودن درب ها چراغ های هشدار و نشانگرها دوبار چشمک می زنند.  
در صورت باز بودن هر کدام از درب ها یا درب صندوق عقب یا بسته نشدن صحیح آنها بلافاصله درب ها یا درب صندوق عقب قفل شده و سپس سریعاً باز می شوند، چراغ های هشدار و نشانگرها چشمک نخواهند زد.



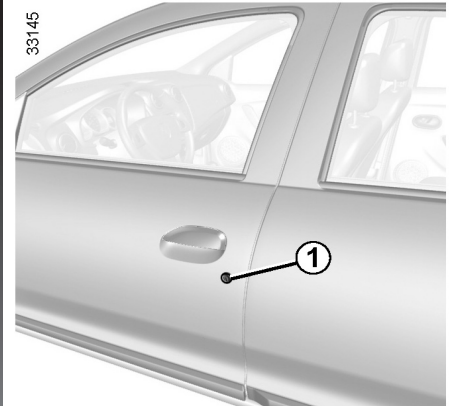
### مسئولیت راننده

هنگامی که کلید یا کودکان ( یا حیوانات خانگی) داخل خودرو هستند، خودرو را حتی برای زمانی کوتاه ترک نکنید.

ممکن است کودکان با روشن کردن خودرو، فعال کردن تجهیزاتی مانند شیشه بالابرهای برقی یا قفل کردن درب ها به خود یا دیگران آسیب برسانند.

خطر آسیب جدی

از کلید جز در مواردی که در این کتابچه توصیه شده است نمی توانید استفاده کنید (باز کردن درب بطری ها و غیره).



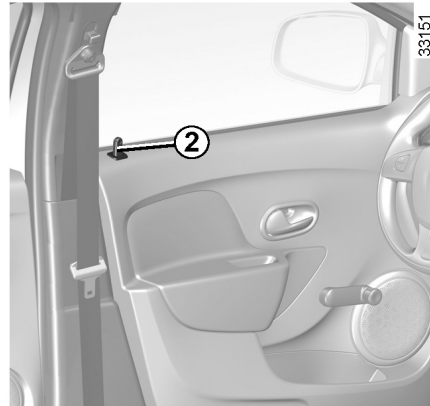
کنترل دستی

از بیرون

با وارد کردن سوئیچ در قسمت 1 دربها از بیرون باز می‌شوند.



هنگامی که سوئیچ یا ریموت کنترل داخل خودرو است هرگز خودرو را ترک نکنید.



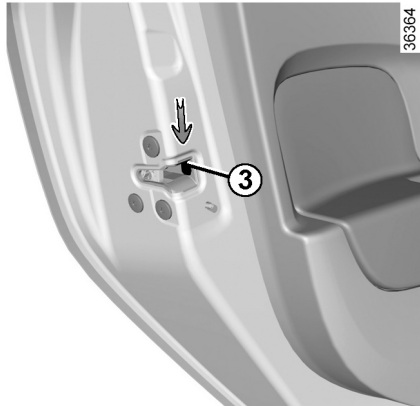
از داخل

با فشار دادن دکمه 2 دربها قفل و با کشیدن این دکمه دربها باز می‌شوند.



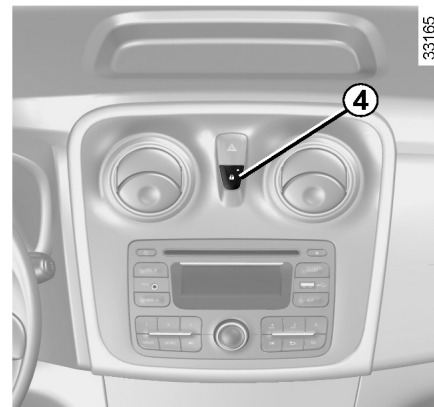
مسئولیت راننده

هنگام رانندگی اگر تصمیم به قفل کردن دربها گرفتید بخاطر داشته باشید که در صورت وقوع وضعیت اضطراری دسترسی افراد و پرسنل امداد و نجات به داخل خودرو دشوار خواهد شد.



قفل کردن دربها به صورت دستی

با چرخاندن اهرم شماره 3 دربها باز و بسته خواهند شد (با استفاده از انتهای کلید) این بدان معنی است که ممکن است دربها از بیرون قفل شوند. ممکن است دربها از داخل یا فقط با استفاده از کلید در درب جلو سمت چپ باز شوند.



### قفل مرکزی الکتربکی

این قفل دربها و درب صندوق عقب را بطور همزمان قفل و باز کنید.

با فشار دادن کلید 4 دربها قفل و باز می‌شوند. در صورتی که درب باز باشد درب جلو نمی‌تواند قفل شود.



هنگامی که ریموت کنترل در خودرو می‌باشد، خودرو را ترک نکنید.

### قفل کردن دربها/ درب صندوق عقب بدون ریموت کنترل

برای مثال زمانی که شارژر باطری خالی شده یا ریموت کنترل بطور موقتی کار نمی‌کند.

در صورتی که موتور خاموش باشد و درب صندوق عقب یا دربها باز باشند کلید 4 را فشار داده و به مدت ۵ ثانیه نگه دارید.

هنگامی که درب بسته شود همه دربها و درب صندوق عقب قفل خواهند شد.

دربها تنها با استفاده از ریموت کنترل از بیرون قفل خواهند شد.



### مسئولیت راننده

هنگام رانندگی اگر تصمیم به قفل کردن

دربها گرفتید بخاطر داشته باشید که

در صورت وقوع وضعیت اضطراری دسترسی

افراد و پرسنل امداد و نجات به داخل خودرو

دشواری خواهد شد.

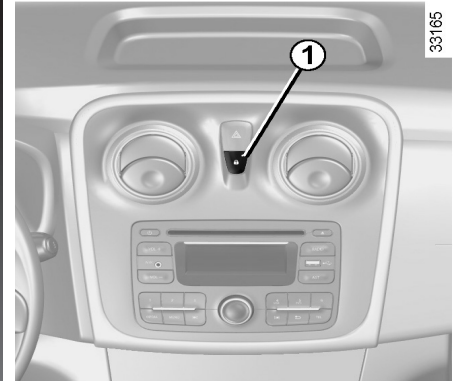
### چراغ هشدار وضعیت درب و درب صندوق عقب

هنگامی که سوئیچ در موقعیت (ON) قرار دارد چراغ هشدار تعبیه شده در کلید 4 وضعیت دربها و درب صندوق عقب را به شما اطلاع می‌دهد.

چراغ هشدار روشن است، دربها و درب صندوق عقب قفل هستند.

چراغ هشدار خاموش است، دربها و درب صندوق عقب باز است.

هنگامی که دربها را قفل می‌کنید چراغ نشانگر روشن باقی می‌ماند سپس خاموش می‌شود.



ابتدا باید تصمیم بگیرید که عملکرد را فعال نمایید.

### فعال کردن

حین قرارداشتن سوئیچ در موقعیت ON، کلید 1 را فشار داده و حدود ۵ ثانیه نگاه دارید تا صدای بیب شنیده شود. هنگامی که دربها قفل هستند چراغ نشانگر تعبیه شده در کلید روشن می‌شود.

### غیرفعال کردن

هنگامی که سوئیچ در موقعیت ON است، کلید 1 را فشار داده و حدود ۵ ثانیه نگاه دارید تا صدای بیب شنیده شود.

### اصول عملکردی

هنگامی که موتور روشن شد، پس از رانندگی حدود 4mph (Ykm/h) سیستم به طور اتوماتیک دربها را قفل می‌کند.

### نقص عملکردی

در صورتی که با نقص مواجه شدید (قفل اتوماتیک حین رانندگی امکان پذیر نیست)، ابتدا قفل بودن دربها را بررسی نمایید. در صورتی که دربها را بطور صحیح قفل کردید اما هنوز مشکل وجود دارد با نمایندگی‌های مجاز تماس حاصل نمایید. همچنین از غیرفعال شدن غیرعمدی قفل دربها اطمینان حاصل نمایید. در صورت نیاز، به فرآیند فعال سازی مراجعه نمایید.



### مسئولیت راننده



هنگام رانندگی اگر تصمیم به قفل کردن دربها گرفتید بخاطر داشته باشید که در صورت وقوع وضعیت اضطراری دسترسی افراد و پرسنل امداد و نجات به داخل خودرو دشوار خواهد شد.

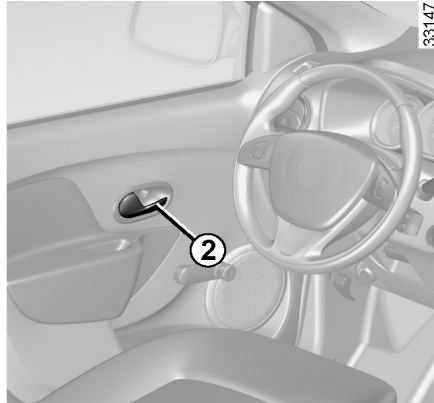
**آژیر یادآور روشن بودن چراغ‌ها**  
در صورتی که سوئیچ در موقعیت **OFF** قرار بگیرد اما چراغ‌ها روشن باقی بمانند، آژیر یادآور هنگامی که درب راننده باز شود به صدا درمی‌آید.

### آژیر هشدار باز بودن درب / درب صندوق عقب

بسته به مدل خودرو، این هشدار روی درب سمت راننده یا روی تمامی درب‌ها نصب شده است. هنگامی که خودرو بی‌حرکت است چراغ هشدار  در صورتی که درب یا درب صندوق عقب باز یا بدرستی بسته نشده باشد، روشن می‌شود. حین رانندگی به محض رسیدن سرعت خودرو به **۱۲ mph** چراغ هشدار  روشن می‌شود و صدای بیب شنیده می‌شود.

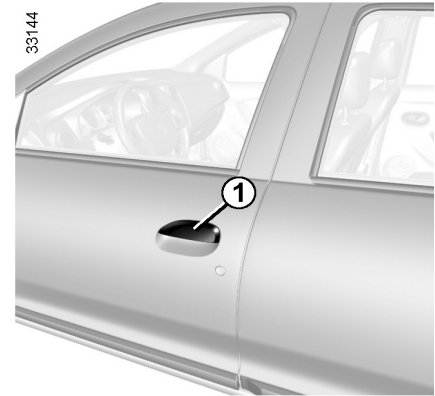
### توجه خاص

بسته به مدل خودرو، تجهیزات (مثل رادیو) حین خاموش بودن موتور یا قفل بودن درب‌ها، خاموش می‌شوند.



33147

**باز کردن از داخل**  
دستگیره 2 را بکشید.

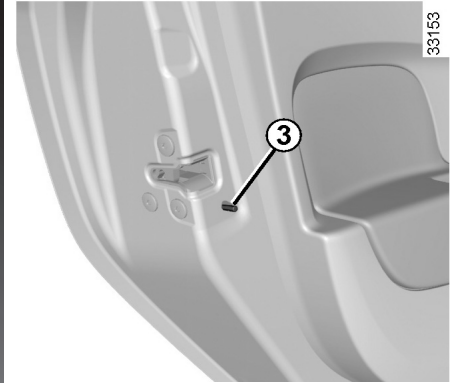


33144

**باز کردن درب‌ها از بیرون**  
در صورت باز بودن درب‌ها (به اطلاعات بخش "قفل و باز کردن درب‌ها"، دست خود را روی دستگیره 1 نگه دارید و آن را به طرف خود بکشید.

به عنوان یک اقدام احتیاطی، تنها زمانی که خودرو کاملاً متوقف شده است اقدام به باز یا بسته کردن درب‌ها نمایید.





### ایمنی کودک

اهرم 3 را حرکت دهید و از داخل بررسی نمایید که درب‌ها به طور ایمن قفل شده‌اند تا از باز شدن درب‌های عقب از داخل جلوگیری نمایید.

مسئولیت راننده حین پارک کردن و متوقف کردن خودرو

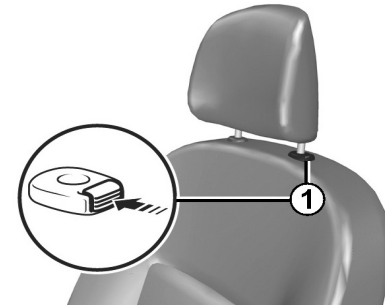


هنگامی که کودکان یا افراد بزرگسالی که قادر به مراقبت از خود نیستند یا حیوانات خانگی داخل خودرو هستند خودرو را حتی برای زمانی کوتاه ترک نکنید.

ممکن است کودکان با روشن کردن خودرو و فعال کردن تجهیزاتی مانند شیشه بالا‌برهای برقی یا قفل کردن درب‌ها به خود یا دیگران آسیب برسانند.

همچنین به خاطر داشته باشید که در آب و هوای گرم و آفتابی دمای درون خودرو به سرعت افزایش می‌یابد.

**خطر مرگ یا آسیب جدی**



**بالا آوردن پشت سری**

پشت سری را تا ارتفاع دلخواه به طرف بالا بکشید.

**پایین آوردن پشت سری**

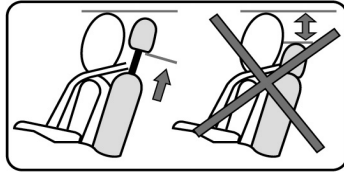
دکمه شماره 1 را فشار داده و پشت سری را تا ارتفاع دلخواه به طرف پایین فشار دهید.

**برداشتن پشت سری**

دکمه 1 را فشار دهید و پشت سری را بلند کرده و آزاد کنید (در صورت نیاز پشتی صندلی را کج کنید).

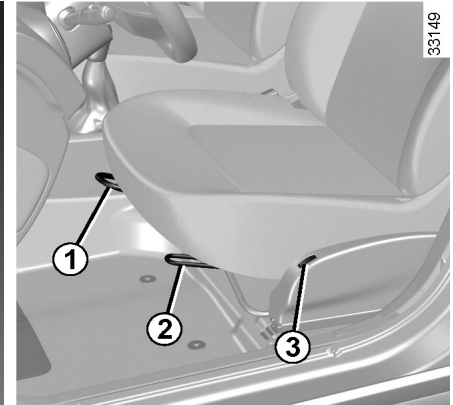
**نصب مجدد پشت سری**

میله های پشت سری را داخل سوراخ ها قرار دهید طوری که فرورفتگی ها به طرف جلو باشد و پشت سری را تا نقطه دلخواه پایین بکشید. قفل شدن صحیح آن را بررسی کنید.



پشت سری یکی از مهمترین اجزای ایمنی است. از قرارگرفتن پشت سری در موقعیت صحیح آن اطمینان حاصل نمایید : قسمت بالای سر شما باید همراه با بالاترین نقطه پشت سری باشد.



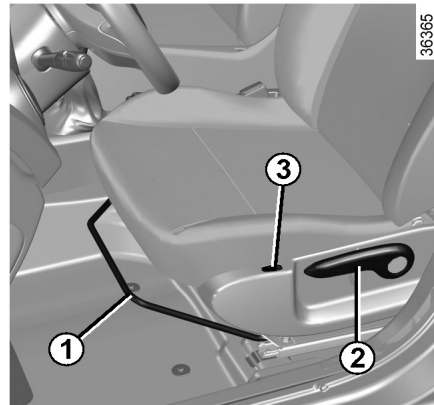


### حرکت عقب و جلوی صندلی

دستگیره 1 را بکشید تا آزاد شود. دستگیره را در موقعیت صحیح آزاد نمایید و از قفل شدن آن اطمینان حاصل نمایید.

### حرکت بالا و پایین نشیمن صندلی راننده

بسته به مدل خودرو، دستگیره 2 را حرکت دهید تا نشیمن صندلی در موقعیت دلخواه قرار گیرد سپس اهرم را آزاد نمایید.



### گرمکن صندلی‌ها

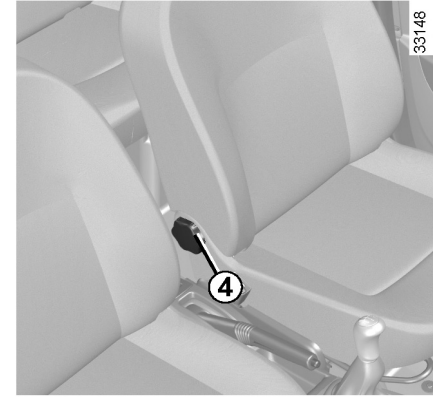
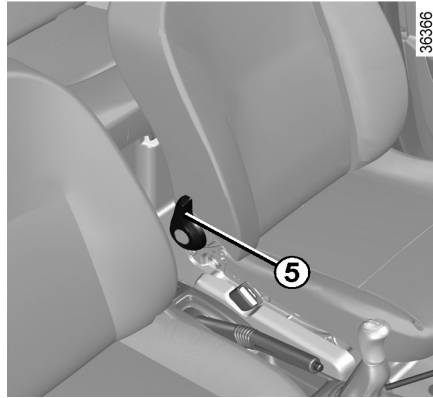
بسته به مدل خودرو، حین قراردادن سوئیچ در موقعیت **on** کلید 3 را فشار دهید. سیستم که دارای ترموستات است تصمیم می‌گیرد که آیا به گرمکن نیاز هست یا خیر. برای خارج شدن از عملکرد، کلید 3 را مجدداً فشار دهید.



بنابر دلایل امنیتی تنظیمات را زمانی که در حال رانندگی نیستید انجام دهید.

توصیه می‌کنیم که صندلی‌ها را خیلی خم نکنید تا اثر کمربند ایمنی کاهش نیابد.

اطمینان حاصل نمایید که پشتی صندلی بدرستی در جای خود قرار گرفته است. از قرار دادن اشیاء در کف خودرو (جلوی راننده) خودداری نمایید. ممکن است این اشیاء در زیر پدال ترمز قرار گرفته و عملکرد ترمز را مختل می‌کنند.



### خم کردن پشتی صندلی

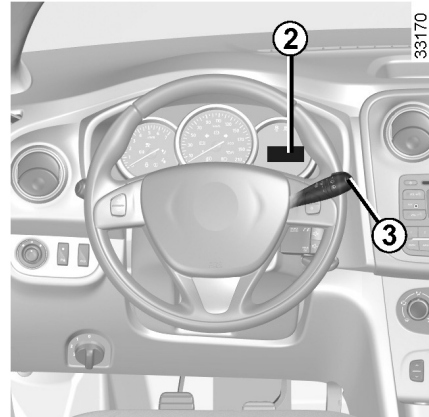
بسته به مدل خودرو، کلید مدور 4 یا دستگیره 5 را حرکت دهید تا پشتی صندلی در موقعیت دلخواه تنظیم شود.



بنابر دلایل امنیتی تنظیمات را زمانی که در حال رانندگی نیستید انجام دهید. توصیه می‌کنیم که صندلی‌ها را خیلی خم نکنید تا اثر کمربند ایمنی کاهش نیابد. از قرار دادن اشیاء در کف خودرو (جلوی راننده) خودداری نمایید. ممکن است این اشیاء در زیر پدال ترمز قرار گرفته و عملکرد ترمز را مختل می‌کنند.

دکمه 3 را فشار دهید و نگاه دارید تا وارد حالت تنظیمات ساعت شوید. هنگامی که ساعت چشمک می‌زند، دکمه 3 را فشار دهید تا ساعت انتخاب شود. دکمه 3 را فشار داده و نگاه دارید تا وارد حالت تنظیمات دقیقه شوید.

هنگامی که دقیقه چشمک می‌زند، دکمه 3 را فشار دهید تا دقیقه انتخاب شود. با فشار دادن و نگاه داشتن دکمه 3 ساعت و دقیقه تایید می‌شود.



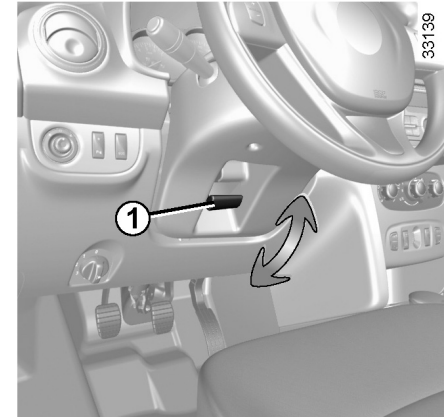
### تنظیم ساعت

#### صرف کردن ساعت 2

با فشار دادن دکمه 3، "Clock" در صفحه نمایشگر نمایش داده می‌شود.

در صورتی که منبع برق قطع شود (باطری جدا شده، سیم‌کشی منبع قطع شده است و غیره) ساعت باید مجدداً تنظیم شود.

بنا به دلایل امنیتی، توصیه می‌شود که حین رانندگی ساعت را تنظیم نکنید.



### تنظیم غریبک فرمان


بسته به مدل خودرو، موقعیت فرمان قابل تنظیم است. اهرم 1 را بکشید و غریبک فرمان را در موقعیت دلخواه قرار دهید. سپس اهرم را کشیده تا غریبک فرمان قفل شود. اطمینان حاصل نمایید که غریبک فرمان بدرستی قفل شده است.

بنابه دلایل امنیتی، هنگامی که خودرو بی حرکت است تنظیمات را انجام دهید.

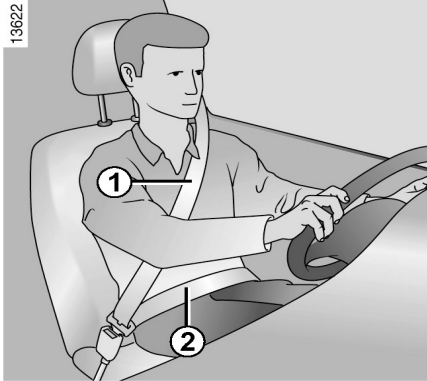


همیشه هنگامی که در خودرو هستید کمر بند ایمنی خود را ببندید. از مقررات کشوری که در آن هستید پیروی کنید.

از قفل شدن صحیح صندلی تاشو عقب در موقعیت خود اطمینان حاصل نمایید. بنابراین کمر بند ایمنی صندلی عقب بطور موثر عمل خواهد کرد. به اطلاعات بخش "صندلی تاشو عقب: عملکرد" در فصل ۳ مراجعه نمایید.

 تنظیم نادرست و پیچ خوردگی کمر بند ایمنی ممکن است در هنگام بروز تصادف منجر به صدمات شدید گردد.

از هر کمر بند ایمنی تنها برای یک نفر، چه کودک، چه بزرگسال استفاده نمایید. حتی خانم‌های باردار هم باید از کمر بند ایمنی استفاده کنند در این حالت مطمئن شوید که کمر بند روی ران پا، فشار شدیدی روی ناحیه شکم ایجاد نمی‌کند. اما اجازه ندهید کمر بند شل شود.



**کمر بند ایمنی را تنظیم کنید**

روی صندلی بنشینید و کاملاً به پشتی صندلی تکیه دهید.

کمر بند روی شانه شماره 1 باید تا حد ممکن نزدیک گردن باشد نه روی آن.

کمر بند روی پای شماره 2 باید در قسمت لگن محکم شود.

کمر بند ایمنی تا حد ممکن باید نزدیک بدن شما قرار گیرد.

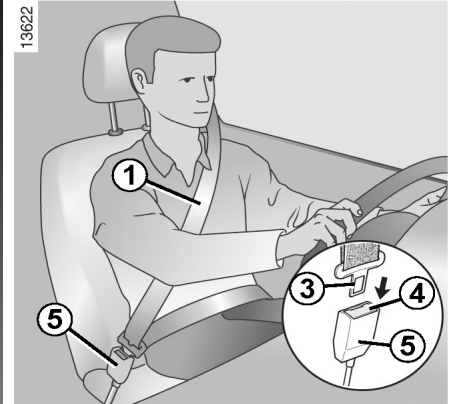
از پوشیدن لباس‌های ضخیم یا اشیاء حجیم زیر کمر بند ایمنی خودداری نمایید.

پیش از روشن کردن خودرو، ابتدا موقعیت صندلی راننده را تنظیم کنید، سپس از همه سرنشینان بخواهید کمر بند ایمنی شان را برای محافظت مطلوب تر تنظیم نمایند.

## تنظیم موقعیت رانندگی

(بسته به مدل خودرو)

- بر روی صندلی درست بنشینید (ابتدا کت یا ژاکت خود را در بیاورید) این امر برای اطمینان از قرارگیری صحیح در صندلی ضروری می‌باشد.
- فاصله میان صندلی و پدال‌ها را تنظیم کنید: فاصله صندلی شما باید به اندازه ای باشد که بتوانید پدال‌های ترمز و کلاچ را کاملاً فشار دهید. پشتی صندلی را طوری تنظیم کنید تا دستانتان هنگام گرفتن غریبک فرمان اندکی خم شود.
- موقعیت پشت سری را تنظیم کنید: برای حداکثر ایمنی، سر شما باید در نزدیکترین فاصله با پشت سری قرار داشته باشد.
- ارتفاع صندلی را تنظیم کنید: این تنظیمات به شما امکان انتخاب موقعیتی که بهترین دید را داشته باشید می‌دهد.
- موقعیت غریبک فرمان را تنظیم کنید.



### بستن

به آهستگی و نرمی کمربند ایمنی را باز کنید و اطمینان حاصل نمایید که قلاب شماره 3 را در محفظه قفل شماره 5 وارد کرده‌اید (قفل شدن کمربند ایمنی با فشار دادن قلاب شماره 3 را بازرسی نمایید). اگر کمربند گیر کرده پیش از تلاش مجدد برای باز کردن کمربند اجازه دهید به آرامی به محل اولیه خود بازگردد، اگر کمربند ایمنی کاملاً گیر کرده است آنرا سه سانتی متر به آرامی باز کنید پیش از تلاش مجدد برای باز کردن آن اجازه دهید به آرامی به محل اولیه خود باز گردد در صورتی که هنوز مشکل وجود دارد با نمایندگی‌های مجاز تماس حاصل نمایید.

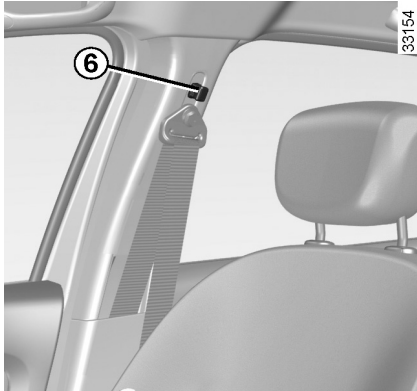


### هشدار یادآور کمربند ایمنی

بسته به مدل خودرو، هنگامی که موتور روشن شود و در صورتی که کمربند ایمنی راننده و یا کمربند ایمنی سرنشین بسته نشده باشد، این چراغ روشن می‌شود. هنگامی که خودرو حرکت کند چراغ روشن و صدای بیب حدود ۲ دقیقه شنیده می‌شود تا کمربند ایمنی راننده بسته شود.  
توجه: در صورت قراردادن اجسام روی نشیمن صندلی ممکن است چراغ هشدار کمربند ایمنی روشن شود.

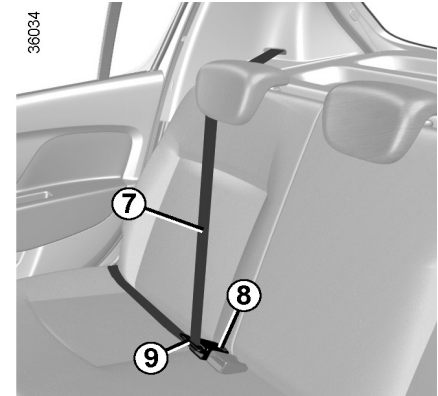
### باز کردن

دکمه 4 روی قلاب 5 را فشار دهید، کمربند ایمنی توسط قرقره‌های داخلی جمع می‌شود. کمربند را نگه‌دارید تا راحت‌تر جمع شود.



### تنظیم ارتفاع کمربند ایمنی جلو

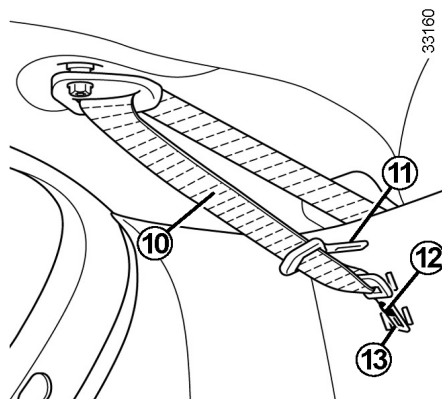
دکمه 6 را حرکت دهید تا موقعیت دلخواه بدست آید بنابراین کمربند روی سینه 1 کشیده می‌شود. پس از تنظیم اطمینان حاصل نمایید که کمربند ایمنی در موقعیت صحیح خود قفل شده است.



مدل پنج درب

کمربندهای ایمنی کناری عقب

به آرامی کمر بند 7 را باز کرده و زبانه 9 را در قلاب قرمز رنگ 8 وارد نمایید.



کمر بند ایمنی صندلی وسط عقب  
(بسته به مدل خودرو)

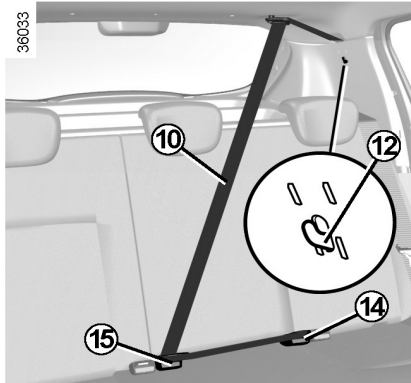
قلاب 13 را از محفظه 12 جدا نمایید.

کمر بند 10 را به آرامی باز کرده و زبانه 13 را در قلاب سیاه رنگ وارد نمایید.

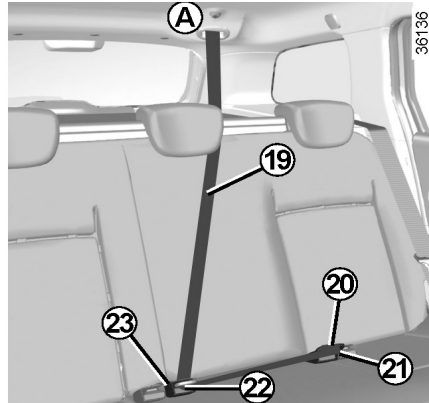
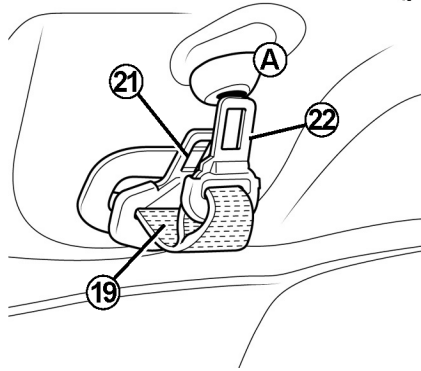
زبانه 11 را در قلاب 15 وارد نمایید.

هنگامی که کمر بند مورد استفاده قرار نمی‌گیرد،

زبانه 13 را در محفظه 12 قرار دهید.

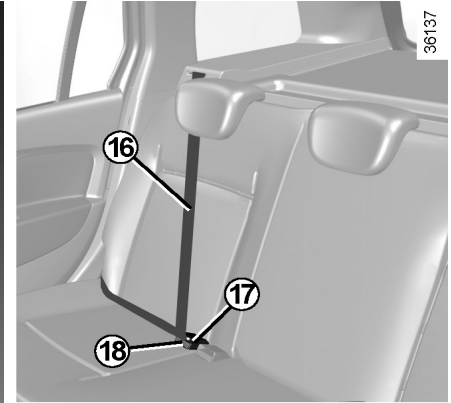


بررسی نمایید که کمربندهای ایمنی عقب هر زمان که صندلی عقب حرکت داده می‌شود بدرستی عمل می‌کند.



کمربند ایمنی صندلی وسط عقب  
(بسته به مدل خودرو)

به آرامی کمربند 19 را از محفظه A باز کنید.  
زبانه 21 را در قفل سیاه رنگ 20 (در صورتی که خودرو مجهز است) قرار دهید.  
زبانه 22 را در قلاب قرمز رنگ 23 قرار دهید.



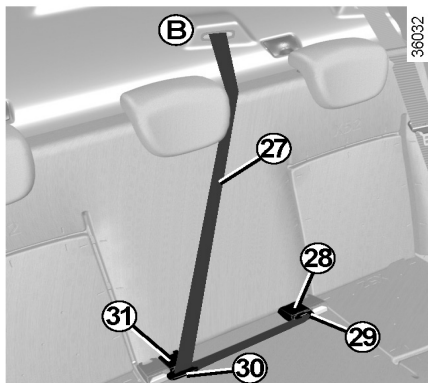
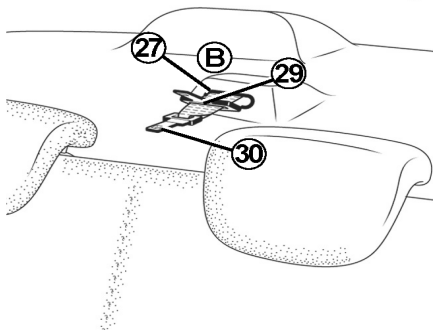
مدل استیشن

کمربندهای ایمنی کناری عقب

به آرامی کمربند 16 را باز کرده و زبانه 18 را در قلاب قرمز رنگ 17 قرار دهید.

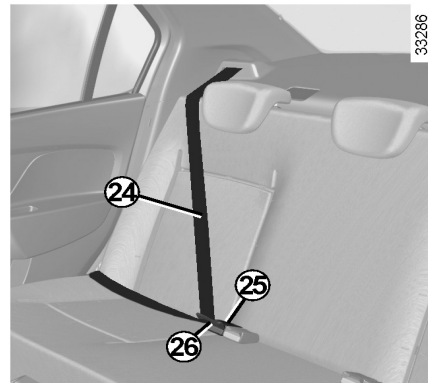
بررسی نمایید که کمربندهای ایمنی عقب هر زمان که صندلی عقب حرکت داده می‌شود بدرستی عمل می‌کند.





کمربندهای ایمنی صندلی وسط عقب  
(بسته به مدل خودرو)

به آرامی کمر بند 27 را از محفظه B باز کنید.  
زبانه 29 را در قفل سیاه رنگ 28 (در صورتی که خودرو مجهز است) قرار دهید.  
زبانه 30 را در قلاب قرمز رنگ 31 قرار دهید.



مدل پنج درب

کمربندهای ایمنی کناری عقب

به آرامی کمر بند 24 را باز کرده و زبانه 26 را در قلاب قرمز رنگ 25 وارد نمایید.

بررسی نمایید که کمربندهای ایمنی عقب هر زمان که صندلی عقب حرکت داده می شود بدرستی عمل می کند.



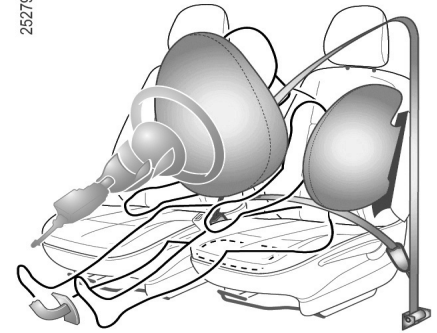


اطلاعات زیر مربوط به کمر بند ایمنی جلو و عقب می باشد.



- هیچ گونه تغییری نباید در اجزای محافظت ایمنی ایجاد شود: کمر بند ایمنی، صندلی ها و نقاط نصبشان. برای نصب آنها برای عملکردهای خاص (مثلاً نصب صندلی کودک) با نمایندگی مجاز تماس حاصل نمایید.
- از ابزاری که باعث لغزش کمر بند ایمنی می شوند استفاده نکنید (مثلاً لباس، برگه، قلاب و غیره): کمر بند ایمنی پوسیده شده ممکن است در صورت بروز تصادف باعث آسیب دیدگی شود.
- هرگز تسمه روی شانه را زیر بازوها یا در پشت خود قرار ندهید.
- هرگز از یک کمر بند ایمنی برای بیش از یک نفر استفاده نکنید و هرگز کودک یا نوزاد را هنگامی که کمر بند ایمنی دارند در آغوش نگیرید.
- کمر بند ایمنی نباید دارای پیچ خوردگی باشد.
- بعد از تصادف، کمر بند ایمنی را بررسی کنید در صورت نیاز آن ها را تعویض نمایید. به محض مشاهده هرگونه علائم پوسیدگی در کمر بند ایمنی آنها را تعویض نمایید.
- هنگامی که روی نشیمن صندلی عقب نشسته اید مراقب باشید که کمر بند ایمنی در موقعیت صحیح قرار گرفته باشد. بنابراین می توانید بدرستی از آنها استفاده نمایید.
- اطمینان حاصل یابید که قلاب در جای مناسب خود قفل شده باشد.
- اطمینان حاصل نمایید که هیچ جسمی در اطراف قفل کمر بند ایمنی قرار نگرفته باشد. زیرا مانع قفل شدن صحیح کمر بند ایمنی می شود.
- اطمینان حاصل یابید که قلاب کمر بند ایمنی در موقعیت صحیح قرار گرفته است (نباید هیچ گونه خوردگی یا ساییدگی توسط افراد و اشیاء در آن ایجاد شود)

25279



- بعد از تصادف کل سیستم محافظتی را بازرسی کنید.



- هیچ گونه عملیاتی روی هیچ کدام از سیستم‌ها (پیش کشنده، ایربگ، کامپیوتر، سیم کشی) نباید انجام شود و اجزای سیستم نباید روی خودروی دیگر حتی خودروی مشابه استفاده گردد.

- برای جلوگیری از فعال شدن نادرست سیستم که ممکن است موجب آسیب شود تنها از افراد کارآمد در نمایندگی های مجاز درخواست کنید تا روی پیش کشنده و سیستم ایربگ کار کنند.

- سیستم تجهیزات برقی تنها باید توسط متخصصان کارآمد با ابزار خاص مورد آزمایش قرار گیرد.

- هنگام اسقاط خودرو برای جدا کردن سیستم پیش کشنده و محرک گاز ایربگ با نمایندگی های مجاز تماس حاصل نمایید.

بسته به مدل خودرو، این سیستم از اجزای زیر تشکیل شده است:

- محدود کننده نیروی روی سینه

- ایربگ جلو برای راننده و سرنشین جلو

این سیستم ها برای عملکرد به طور مستقل یا همزمان با هم در زمان وقوع ضربه از جلو طراحی شده اند.

بسته به شدت ضربه سیستم های زیر فعال می‌شوند:

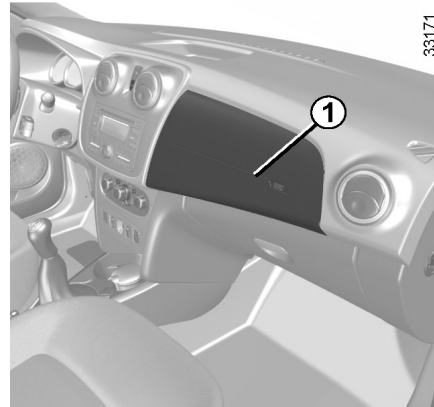
- قفل شدن کمربند ایمنی

- ایربگ و محدود کننده نیرو

### محدودکننده فشار

هنگامی که شدت ضربه از میزان معینی بیشتر باشد این مکانیزم برای کاهش فشار بر روی بدن فعال می‌شود تا فشار در سطح قابل قبولی قرار بگیرد.


33171



### ایر برگ راننده و سرنشین

این ایربگ‌ها در سمت راننده و بسته به مدل خودرو در سمت سرنشین نصب شده‌اند. بسته به مدل خودرو، وجود این تجهیزات توسط لغت "Airbag" بر روی غربلیک فرمان و داشبورد (ایر برگ در محدوده 1) و علامت پایین شیشه جلو نشان داده شده است.

هر سیستم ایربگ متشکل است از:

- کیسه هوا و یک مخزن گاز روی غربلیک فرمان برای راننده و روی داشبورد برای سرنشین جلو
- یک واحد الکترونیکی برای سیستم هوشمند که مخزن الکتریکی گاز را کنترل می‌کند.
- چراغ نشانگر  روی صفحه نمایشگر
- سنسورها

سیستم ایربگ از یک انفجار کوچک کنترل شده استفاده می‌کند.



زمانی که ایربگ فعال می‌شود تولید گرما، دود (این به معنای آتش گرفتن نیست بلکه به معنای فعال شدن ایربگ است) و صدای انفجار می‌کند. در موقعیتی که ایربگ فعال می‌شود سبب صدمات سطحی و خارش روی پوست و دیگر مشکلات می‌گردد.

### عملکرد

این سیستم تنها زمانی که سوئیچ موتور در موقعیت روشن باشد عمل می کند. در صورت وارد شدن ضربه شدید از ناحیه جلو ایربگ ها به سرعت برای محافظت از برخورد سر و سینه راننده به غربیلک فرمان و سرنشین جلو به داشبورد فعال می شوند. ایربگ ها به سرعت تخلیه می شوند تا مانعی برای خروج سرنشین ها ایجاد نکند.



سیستم ایربگ از یک انفجار کوچک کنترل شده استفاده می کند.

زمانی که ایربگ فعال می شود تولید گرما ، دود (این به معنای آتش گرفتن نیست بلکه به معنای فعال شدن ایربگ است) و صدای انفجار می کند. در موقعیتی که ایربگ فعال می شود سبب صدمات سطحی و خارش روی پوست و دیگر مشکلات می گردد.

تمام هشدارهای زیر به منظور مسدود نشدن ایربگ ها در زمان باز شدن و همچنین برای جلوگیری از صدمات جدی توسط پرتاب اشیاء هنگامی که ایربگ فعال می شود بکار گرفته می شوند.

### هشدارهایی مربوط به ایربگ راننده



- هرگز غربیلک فرمان یا قاب (برجستگی) روی آن را تغییر ندهید.
- هرگز تحت هیچ شرایطی قاب (برجستگی) روی فرمان را با چیزی نپوشانید.
- از اتصال اشیاء (علامت، لگو، ساعت، نگه دارنده ی تلفن و غیره) روی قاب (برجستگی) غربیلک فرمان خودداری نمایید.
- غربیلک فرمان نباید برداشته شود (بجز افراد کارآمد نمایندگی های رنو)
- هنگام رانندگی خیلی نزدیک به غربیلک فرمان ننشینید. طوری بنشینید که دستانتان اندکی خم شود (اطلاعات مربوط به بخش «تنظیم موقعیت راننده» در فصل ۱ مراجعه نمایید). فاصله شما با غربیلک فرمان باید به اندازه ای باشد که فضای کافی برای باز شدن ایربگ وجود داشته باشد.

### هشدارهایی مربوط به ایربگ سرنشین

- از اتصال یا چسباندن اشیاء (علامت، لگو، ساعت، نگه دارنده تلفن و غیره) روی داشبورد یا در نزدیکی ایربگ خودداری نمایید.
  - از قرار دادن هر چیزی بین سرنشین و داشبورد (حیوانات خانگی، چتر، عصا، قطعه کوچک و غیره) خودداری نمایید.
  - سرنشین نباید پاهای خود را روی داشبورد قرار دهد یا به نحوی بنشیند که در معرض صدمات شدید قرار بگیرد. عموماً اجزای بدن باید از داشبورد دور باشند (زانوها، دست ها، سر، غیره)
  - برای اطمینان از محافظت سرنشین جلو در هنگام بروز تصادف به محض اینکه صندلی کودک را پیاده کردید تجهیزات مکمل کمربند ایمنی سرنشین جلو را مجدداً فعال نمایید.
- صندلی کودک رو به عقب نباید در صندلی جلو قرار بگیرد مگر اینکه سیستم تجهیزات تکمیلی مثل ایربگ صندلی جلو غیرفعال شوند.**
- (به فصل ۱ "ایمنی کودک : فعال / غیرفعال کردن ایربگ سرنشین جلو" مراجعه نمایید.)

### ایرپگ‌های جانبی

ممکن است این ایرپگ‌ها در صندلی‌های جلو نصب شده باشند و در کنار صندلی (طرف درب) برای حفاظت از سرنشینان هنگام بروز تصادف از بغل فعال می‌شوند.

#### هشدارهایی مربوط به ایرپگ جانبی



– نصب روکش صندلی: صندلی‌های مجهز به ایرپگ نیازمند روکش‌های خاص طراحی شده برای خودرو شما می‌باشد.

برای پیدا کردن این روکش‌ها با نمایندگی‌های مجاز تماس حاصل نمایید. استفاده از هر روکش دیگر بجز روکش‌های طراحی شده (و روکش‌هایی که برای خودروهای دیگران طراحی شده اند) ممکن است روی عملکرد ایرپگ تأثیر منفی گذاشته و محافظت شما را کاهش دهد.

– هیچ‌گونه تجهیزات، اشیاء یا حتی حیوانات خانگی بین پشتی صندلی‌ها، درب و اجزای داخلی قرار ندهید. پشت صندلی را با لباس یا تجهیزات دیگر نپوشانید. این عمل ممکن است باعث عدم عملکرد صحیح ایرپگ و صدمات شدید در هنگام بروز تصادف گردد.

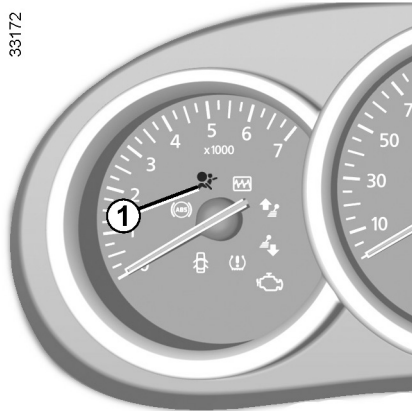
– هیچ‌عمل یا تغییری هر چند کوچک در صندلی و تجهیزات داخلی انجام ندهید مگر اینکه به افراد کارآمد در نمایندگی‌های مجاز مراجعه کنید.

تمام هشدارهای زیر به منظور مسدود نشدن ایربگ در زمان باز شدن و همچنین برای جلوگیری از صدمات جدی توسط پر تاب اشیاء هنگامی که ایربگ فعال می شود بکار گرفته می شوند.



ایربگ برای تکمیل عملکرد کمربند ایمنی طراحی شده است. کمربند ایمنی و ایربگ بخش‌های مکمل هم برای محافظت مشابه می باشند. بنابراین بستن کمربند ایمنی الزامی است. در صورتی که کمربند ایمنی بسته نشده باشد هنگام بروز تصادف سرنشینان در معرض خطر صدمات جدی قرار می گیرند. هم چنین خطر آسیب های سطحی، هنگامی که ایربگ فعال می شود را افزایش می دهد هر چند که این صدمات جزئی اجتناب ناپذیر هستند. هنگامی که خودرو واژگون می شود یا ضربه ای از پشت به آن وارد شود، پیش کشنده کمربند ایمنی و ایربگ ها فعال نمی شوند. ضربه‌های شدیدی که به زیر بدنه خودرو وارد می‌شوند مثلاً سنگ یا چاله و گودال‌های کف خیابان باعث می‌شود که این سیستم‌ها فعال شوند.

- هر عمل یا تغییری هر چند کوچک نباید در سیستم ایربگ (ایربگ، پیش کشنده ها، کامپیوتر، سیم کشی یا غیره) انجام گیرد مگر اینکه توسط افراد کارآمد در نمایندگی های مجاز صورت گیرد.
- به منظور اطمینان از صحت کارکرد سیستم و جلوگیری از فعال شدن تصادفی ایربگ ها که سبب صدمات می شود فقط افراد کارآمد در نمایندگی های مجاز می توانند روی سیستم ایربگ کار کنند.
- به عنوان یک اقدام احتیاطی، پس از بروز تصادف یا دزدیده شدن یا خراب شدن خودرو سیستم ایربگ را بازرسی کنید.
- هنگام فروش یا قرض دادن خودرو، این نکات را اطلاع داده و این کتابچه راهنما را تحویل بدهید.
- هنگام اسقاط کردن خودرو برای پیاده کردن مخزن(های) گاز با نمایندگی مجاز تماس حاصل نمایید.



### نقص عملکردی

هنگامی که سوئیچ در موقعیت روشن (ON) قرار دارد چراغ هشدار 1 روی صفحه نمایشگر ظاهر شده و پس از چند ثانیه خاموش می شود. در صورتی که سوئیچ در موقعیت روشن (ON) باشد و این چراغ روشن نشود یا در صورتی که خودرو در حال حرکت است این چراغ روشن بماند، نقصی در عملکرد این سیستم (ایربگ ها، پیش کشنده، و غیره) در صندلی‌های جلو یا عقب وجود دارد. با نمایندگی‌های مجاز تماس حاصل نمایید. تازمانی که این نقص برطرف نشود ایمنی شما در خطر است.

### حمل و نقل کودکان

کودکان و افراد بزرگسال باید در تمام طول سفر به طرز صحیحی بنشینند. مسئولیت حمل و نقل کودکان بر عهده شما می باشد.

کودک فردی با مقیاس کوچکتر از یک فرد بزرگسال نیست. کودکان به دلیل کامل نشدن رشد ماهیچه‌ها و استخوان هایشان در معرض صدمات خاصی قرار دارند. تنها کمربند ایمنی محافظت مناسبی را فراهم نمی کند. از صندلی مناسب کودک استفاده کرده و اطمینان حاصل نمایید که به درستی استفاده می شود.



برای جلوگیری از باز شدن درب‌ها، از روش‌های ایمنی کودک استفاده نمایید. (به اطلاعات "باز و بسته کردن درب‌ها" در فصل ۱ مراجعه نمایید)



ویژگی‌های خاص مدل LPG (گاز مایع)

این خودروها دارای ویژگی‌هایی متفاوتی در مقایسه با خودروهای بنزینی است. این تفاوت مربوط به تعداد صندلی‌ها و نحوه نصب صندلی کودک است. با نمایندگی‌های مجاز تماس حاصل نمایید.



تصادف با سرعت  $30 \text{ mph}$  ( $50 \text{ km/h}$ ) مثل افتادن از یک فاصله  $10$  متری است.

حمل و نقل کودکان بدون تجهیزات ایمنی مشابه بازی کردن کودکان در تراس بدون حفاظ طبقه چهارم است.

هرگز هنگام سوار شدن، کودکان را در آغوش نگیرید. هنگام بروز تصادف حتی اگر خودتان کمربند ایمنی را بسته باشید قادر به حفظ و نگهداشتن کودک نیستید.

در صورتی که خودرو تصادف کرده است، صندلی کودک را تعویض کرده و کمربند ایمنی و قلاب‌های ISO FIX را بازرسی نمایید.



هرگز کودکان را بدون همراه در خودرو رها نکنید.

از بستن کمربند ایمنی کودک و نحوه تنظیم آن اطمینان حاصل نمایید. از پوشیدن لباس‌های ضخیم که باعث شل شدن کمربند ایمنی می شوند خودداری نمایید.

هرگز اجازه ندهید کودک دست‌ها یا سر خود را بیرون از خودرو ببرد.

همیشه قرار گرفتن صحیح کودک در طول سفر مخصوصاً در هنگام خواب را بررسی کنید.



### استفاده از صندلی کودک

میزان محافظت کودک شما به توانایی نگه داشتن کودک و نحوه نصب صندلی کودک بستگی دارد. نصب ناصحیح صندلی کودک، حفاظت کودک را در هنگام ترمزهای شدید یا برخورد به خطر می‌اندازد.

پیش از خریداری صندلی کودک، مطابقت داشتن آن را با قوانین کشوری که در آن زندگی می‌کنید را بررسی نمایید. برای پیدا کردن صندلی کودک مناسب خودروی شما با نمایندگی های مجاز تماس حاصل نمایید.

پیش از نصب صندلی کودک، کتابچه راهنمای آن را مطالعه کرده و دستورالعمل های آن را رعایت نمایید.

در صورتی که در نصب دچار مشکل شدید، با کارخانه سازنده تماس حاصل نمایید. از دستورالعمل های استفاده از صندلی، همراه با صندلی نگهدارنده نمایید.

با بستن کمربند ایمنی صندلی خود، همیشه الگوی مناسبی برای کودکان باشید و به او یاد دهید.

- کمربند خود را به طرز صحیح ببندد  
- همیشه برای سوار و پیاده شدن از سمت مخالف عبور و مرور خودروها استفاده کنید.  
از صندلی کودک دست دوم یا بدون کتابچه راهنما استفاده نکنید  
اطراف صندلی کودک را به منظور وجود اشیایی که منجر به اختلال در عملکرد آن می شود، بررسی نمایید.

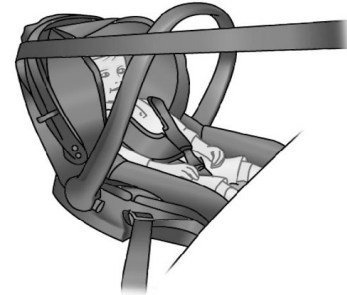
هرگز کودکان را بدون همراه در خودروها نکنید.



از بستن کمربند ایمنی کودک و نحوه تنظیم آن اطمینان حاصل نمایید. از پوشیدن لباس های ضخیم که باعث شل شدن کمربند ایمنی می شوند خودداری نمایید.

هرگز اجازه ندهید کودک دست ها یا سر خود را بیرون از خودرو ببرد.

همیشه قرار گرفتن صحیح کودک در طول سفر مخصوصاً در هنگام خواب را بررسی کنید.



### صندلی کودک رو به عقب

سر کودکان نسبت به افراد بزرگسال سنگین تر است و گردنشان ضعیف تر می باشد. کودک را در این موقعیت به مدت طولانی می توانید حمل کنید (حداقل برای کودکان ۲ ساله). این موقعیت از سر و گردن کودک محافظت می کند. به منظور محافظت بیشتر، صندلی های دارای محافظ جانبی (bucket type) را انتخاب نمایید و به محض اینکه سر کودک بالاتر از بدنه آن قرار گرفت آن را تعویض نمایید.



### صندلی کودک رو به جلو

محافظت از سر و شکم کودک باید در اولویت قرار گیرد. صندلی کودک رو به جلو بطور محکم به خودرو متصل شده و خطر ضربه به سر را کاهش می دهد. اطمینان حاصل نمایید که قلاب صندلی کودک رو به جلو را تا جایی که قد کودک اجازه می دهد بلند کرده اید. به منظور محافظت بیشتر صندلی های دارای محافظ جانبی (bucket type) را انتخاب نمایید.



### تشکچه ی کمکی

این تشکچه، کودکان ۴ ساله یا با وزن ۱۵ کیلوگرم را قادر می سازد که کمربند ایمنی را براساس سایز و شکل بدنشان تنظیم کند. تشکچه کمکی باید مجهز به راهنما باشد تا کمربند ایمنی را روی ران کودک تنظیم کند. توصیه می شود که از یک پشتی قابل تنظیم بر حسب ارتفاع برای قرارگیری کمربند وسط شانه استفاده کنید. کمربند ایمنی هرگز نباید روی گردن یا بازوها قرار بگیرد. به منظور محافظت بیشتر صندلی های دارای محافظ جانبی (bucket type) را انتخاب نمایید.

### اتصال از طریق کمربند ایمنی

به منظور اطمینان از تأثیر بیشتر در هنگام ترمزگیری شدید یا ضربه، کمربند ایمنی را تنظیم کنید.

محل عبور تسمه کمربند ایمنی که توسط کارخانه سازنده توصیه شده است را رعایت کنید.

همواره با کشیدن کمربند ایمنی از بسته شدن صحیح آن اطمینان حاصل نمایید. در حالیکه صندلی کودک را فشار می دهید آن را کاملاً بیرون بکشید.

با جلو و عقب و حرکت دادن صندلی از ننگ داشتن صحیح آن اطمینان حاصل نمایید. صندلی کودک باید کاملاً محکم نصب شده باشد.

صندلی کودک را از نظر عدم نصب به صورت مورب و عدم قرارگیری آن روبه‌روی پنجره، بازرسی نمایید.



از صندلی کودک که با کمربند ایمنی ثابت نشده است استفاده نکنید. پایه صندلی کودک نباید روی قلاب و یا حفره کمربند ایمنی قرار داشته باشد.



کمربند ایمنی هرگز نباید دارای پیچ خوردگی باشد یا کشش آن از بین رفته باشد. هرگز کمربند روی شانه را زیر بازوها یا پشت کمر قرار ندهید. آسیب ندیدن کمربند ایمنی را توسط لبه‌های تیز بازرسی کنید.

در صورتی که کمربند ایمنی به طور عادی عمل نکند نمی‌تواند از کودک محافظت کند. با نمایندگی‌های مجاز تماس حاصل نمایید. تا زمانی که کمربند ایمنی تعمیر نشده است از آن استفاده نکنید.



هیچ تغییری نباید در نصب اولیه صندلی محافظ کودک (کمربند ISOFIX، صندلی‌ها و نصبشان) ایجاد گردد.

### اتصال از طریق سیستم ISOFIX

صندلی‌های معتبر ISO FIX بر طبق استانداردها ECE- R44 در یکی از ۳ حالت زیر تأیید شده‌اند

- ISO FIX عمومی سه نقطه ای رو به جلو

- ISO FIX نیمه عمومی دو نقطه ای

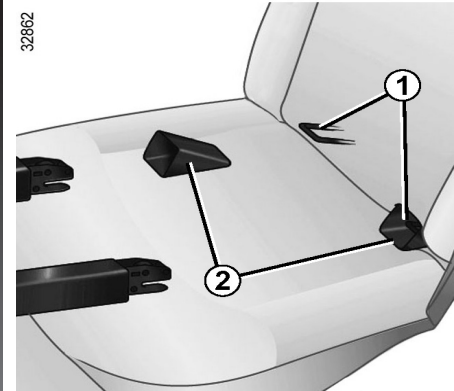
- مخصوص

برای دو مورد آخر با مراجعه به لیست خودروهایی که قابلیت نصب صندلی کودک را دارند، از نصب صندلی کودک اطمینان حاصل نمایید.

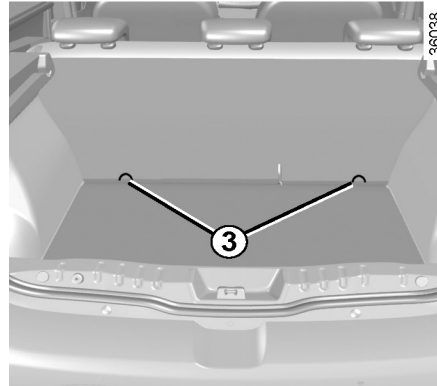
در صورت مهیا بودن قفل‌های ISOFIX صندلی کودک را به آن متصل کنید. سیستم ISOFIX اجازه نصب سریع، راحت و ایمن را ایجاد می‌کند. سیستم ISOFIX در هر کدام از صندلی‌های کناری عقب از سه حلقه تشکیل شده است.



پیش از نصب صندلی کودک که برای خودروی دیگری خریداری شده است بررسی کنید که نصب آن مجاز باشد. در خصوص لیست خودروهایی که نصب صندلی کودک در آنها مجاز می‌باشد، آگاهی کسب نمایید.



دو حلقه 1 که با یک برچسب مشخص شده‌اند، بین پشتی صندلی و نشیمنگاه صندلی قرار دارند. از قفل شدن صندلی کودک در حلقه شماره 1 اطمینان حاصل نمایید، از راهنمای شماره 2 در صندلی کودک استفاده کنید.



حلقه سوم شماره 3 در کنار صندلی‌ها برای اتصال تسمه بالایی روی صندلی کودک مورد استفاده قرار می‌گیرد. کمر بند را از بین پشتی صندلی و تاقچه عقبی عبور دهید. (برای آزاد کردن پشتی صندلی به بخش 3 "اطلاعات صندلی تاشو عقب" مراجعه نمایید) قلاب را به حلقه شماره 3 در محفظه بار/ صندوق عقب متصل کنید. برای اتصال صندلی کودک به پشتی صندلی، کمر بند را بکشید.



قلاب‌های 3 باید برای اتصال تسمه بالایی صندلی کودک مورد استفاده قرار بگیرد. استفاده از این قلاب‌ها برای موارد دیگر ممنوع می‌باشد.



نقاط اتصال ISOFIX منحصرأً برای صندلی‌هایی با سیستم ISOFIX طراحی شده‌اند.

از نصب صندلی‌های کودک متفرقه، کمر بند ایمنی یا دیگر اشیاء در این نقاط اتصال خودداری نمایید.

بررسی کنید که جسمی نقاط اتصال را مسدود نکرده باشد. اگر خودروی شما دچار تصادف شده است نقاط اتصال ISOFIX را بررسی نموده و صندلی کودک را تعویض نمایید.

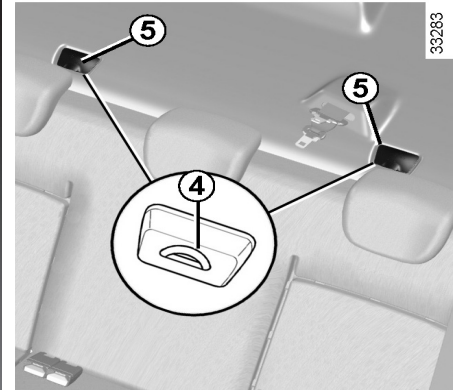
قلاب‌های 4 باید برای اتصال تسمه بالایی صندلی کودک مورد استفاده قرار بگیرد. استفاده از این قلاب‌ها برای موارد دیگر ممنوع می‌باشد.



نقاط اتصال ISOFIX منحصراً برای صندلی‌هایی با سیستم ISOFIX طراحی شده‌اند.

از نصب صندلی‌های کودک متفرقه، کمربندایمنی یا دیگر اشیاء در این نقاط اتصال خودداری نمایید.

بررسی کنید که جسمی نقاط اتصال را مسدود نکرده باشد. اگر خودروی شما دچار تصادف شده است نقاط اتصال ISOFIX را بررسی نموده و صندلی کودک را تعویض نمایید.



#### مدل چهار درب

حلقه سوم شماره 4 در کناره‌های صندلی برای اتصال تسمه بالایی صندلی کودک مورد استفاده قرار می‌گیرد. برای دسترسی به آن روکش 5 را بلند کنید. قلاب کمربندایمنی را به یکی از حلقه‌های شماره 4 متصل کنید. برای اتصال صندلی کودک به پشتی صندلی کمربند را بکشید.

بعضی از صندلی‌ها برای نصب صندلی کودک مناسب نیستند. نمودار صفحه بعد چگونگی نصب صندلی کودک را به شما نشان خواهد داد. ممکن است نوع صندلی کودک مشخص شده، موجود نباشد. پیش از استفاده صندلی کودک متفرقه، نصب آن را با کارخانه سازنده تطابق دهید.



تا جایی که ممکن است صندلی کودک را در صندلی عقب نصب نمایید.

هنگام نصب صندلی کودک در خودرو جدا نشدن صندلی از پایه را بررسی نمایید.

اگر مجبور به جدا کردن پشت سری هستید آن را در جایی امن قرار دهید تا در صورت ترمز شدید یا ضربه پرتاب نشود.

همیشه صندلی کودک را حتی اگر مورد استفاده قرار نمی‌گیرد با کمربند ایمنی ببندید تا هنگام ترمز شدید یا ضربه پرتاب نشود.

### نصب صندلی کودک در صندلی جلو

قوانین نصب صندلی کودک در صندلی جلو در هر کشوری متفاوت است. از قوانین آگاهی یابید و به مشخصات نمودار صفحه بعد توجه نمایید.

پیش از نصب صندلی کودک (در صورت مجاز بودن)

- ایربگ سرنشین جلو را غیرفعال نمایید.

- کمربند ایمنی را تا حد امکان پایین آورید.

- صندلی را تا حد امکان به طرف عقب حرکت دهید.

- پشتی صندلی را به آرامی و به صورت عمودی (حدوداً زاویه ۲۵ درجه) خم کنید.

- در خودروهای مجهز پایه صندلی را تا حد امکان به طرف بالا بکشید.

این تنظیمات را پس از نصب صندلی کودک تغییر ندهید. در همه موارد، پشت‌سری‌ها را در بالاترین سطح خود قرار دهید تا با صندلی کودک تداخل ایجاد نکند (به اطلاعات بخش "پشت‌سری‌ها" در فصل ۱ مراجعه نمایید).



### خطر مرگ یا صدمات جدی

در صورت نصب صندلی کودک رو به عقب در صندلی جلو، ایربگ را غیرفعال نمایید (به بخش اطلاعات "ایمنی کودک: فعال/ غیرفعال کردن ایربگ سرنشین جلو" در فصل ۱ مراجعه نمایید)

### صندلی عقب وسط

در صورت مجهز بودن به قرقه‌های داخلی کمربندایمنی، ممکن است صندلی کودک در این صندلی نصب شود. برای اطلاعات بیشتر با نمایندگی‌های مجاز تماس حاصل نمایید.

### نصب صندلی کودک در صندلی عقب

نصب سبد حمل نوزاد حداقل با استفاده از دو صندلی امکان‌پذیر است. موقعیت نصب باید طوری باشد که پاهای نوزاد نزدیک درب خودرو قرار بگیرد.

پیش از نصب صندلی کودک به قلاب‌های ISOFIX روی صندلی‌های کناری عقب، اطمینان حاصل نمایید که قلاب‌های کمربند بین دو قلاب ISOFIX قرار نگرفته باشد. در صورت نیاز، حین استفاده از صندلی، قلاب را به طرف مرکز خودرو حرکت دهید.

صندلی جلو را تا جای ممکن حرکت داده و صندلی کودک رو به عقب را نصب کنید. سپس صندلی جلو را به سمت عقب حرکت دهید. اجازه ندهید که در تماس با صندلی کودک قرار گیرد.

برای حفظ ایمنی کودک در صندلی رو به جلو، قسمت پشتی صندلی جلو را بیشتر از نصف ریل به عقب ندهید از خم کردن پشتی صندلی (حداکثر ۲۵ درجه) بپرهیزید و صندلی را تا حد امکان بلند کنید.

اطمینان حاصل نمایید که صندلی کودک رو به جلو به پشتی صندلی تکیه داده است. پشت سری را در صورت لزوم تنظیم یا پیاده نمایید.



اطمینان حاصل نمایید که صندلی کودک یا پاهایش مانع از قفل کردن صحیح صندلی جلو نمی شوند.  
به اطلاعات بخش "صندلی‌های جلو" در فصل ۱ مراجعه نمایید.

## ایمنی کودک: نصب صندلی کودک (۳/۷)

جدول زیر خلاصه ای از اطلاعات نشان داده شده در نمودار صفحه قبل می باشد.

مدل چهار درب، پنج درب و استیشن						
صندلی سرنشین عقب		صندلی سرنشین جلو		سایز صندلی	وزن کودک	نوع صندلی
صندلی وسط	صندلی‌های کناری	بدون ایربگ یا ایربگ غیرفعال (۲) (۳)	با ایربگ بدون غیرفعال‌سازی (۱)			
U (4)	U-IL (4)	X	X	F,G	<10 Kg	سبد حمل نوزاد گروه 0
U (5)	U-IL (5)	U	X	E	<13 Kg	صندلی محافظ رو به عقب گروه 0 یا 0+
U (5)	U (5)	U	X	C	<13 Kg و	صندلی رو به عقب گروه 0+ و 1
U (5)	U-IL (5)	U	X	D	9 تا 18 Kg	
U (6)	U-IUF-IL (6)	U	X	A,B,B1	9 تا 18 Kg	صندلی رو به جلو گروه 1
U (6)	U (6)	X	X	-	15 تا 25 Kg و 22 تا 36 Kg	صندلی کمکی گروه 2 و 3

- (۱) خطر مرگ یا صدمات جدی: در صورتی که ایربگ سرنشین جلو قابل غیرفعال کردن نمی‌باشد هرگز صندلی کودک را در صندلی جلو نصب نکنید.  
 (۲) خطر مرگ یا صدمات جدی: پیش از نصب صندلی کودک در صندلی جلو، غیرفعال بودن ایربگ را بررسی نمایید.  
 (به بخش اطلاعات «ایمنی کودک: فعال/ غیرفعال کردن ایربگ سرنشین جلو» در فصل ۱ مراجعه نمایید).





## ایمنی کودک: نصب صندلی کودک (۴/۷)

به اطلاعات بخش "تجهیزات ایمنی کودک" در کتابچه موجود در شبکه مراجعه کرده و از صندلی‌های توصیه شده در خودروی خود برای نصب صندلی کودک استفاده نمایید.

X = صندلی، مناسب نصب صندلی‌های کودک نیست.

U = صندلی خودرو با امکان نصب صندلی کودک دارای استاندارد "جهانی" با استفاده از کمربند ایمنی: از نصب صندلی اطمینان حاصل نمایید.

IUF = صندلی‌های مجاز برای نصب صندلی کودک رو به جلو با تایید "جهانی" توسط سیستم ISOFIX: بررسی نمایید که بدرستی نصب شده باشد.

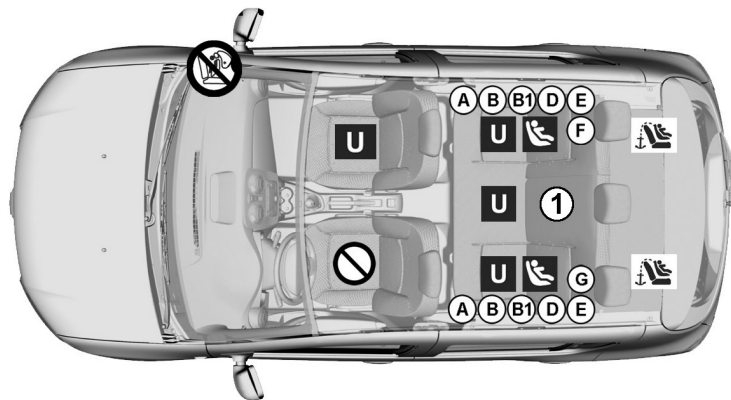
IL = صندلی‌های مجاز برای نصب صندلی کودک رو به جلو با تایید "جهانی" یا "خودروهای خاص" توسط سیستم ISOFIX: بررسی نمایید که بدرستی نصب شده باشد.

(3) صندلی را تا بالاترین نقطه بالا بیاورید و آن را در دورترین نقطه قرار دهید، کمی پشتی صندلی را خم کنید.

(4) برای نصب سبد حمل نوزاد حداقل دو صندلی اشغال می‌شود. پاهای نوزاد را در نزدیک ترین موقعیت نسبت به درب قرار دهید.

(5) برای نصب صندلی رو به عقب تا حد امکان صندلی جلو را به طرف جلو حرکت دهید سپس صندلی را به عقب بکشید و اجازه ندهید در تماس با صندلی کودک قرار بگیرد.


(6) صندلی رو به جلو: پشتی صندلی کودک را در تماس با پشتی صندلی خودرو قرار دهید، پشت سری را تنظیم کنید یا در صورت نیاز آن را بردارید صندلی جلو را بیش از نصف ریل هل ندهید و پشتی صندلی را بیش از ۲۵ درجه خم نکنید.



نصب صندلی کودک با استفاده از کمربند ایمنی


**U** صندلی دارای مجوز "جهانی" برای نصب صندلی کودک با استفاده از کمربند ایمنی

**1** در صورتی که صندلی مجهز به قرقه‌های داخلی باشد.

 پیش از نصب صندلی کودک یا پیش از استفاده سرنشین از صندلی، وضعیت ایربگ‌ها را بازرسی نمایید.

 این صندلی برای نصب صندلی کودک مناسب نیست.



خطر مرگ یا صدمات جدی

 برای نصب صندلی کودک رو به عقب در صندلی جلو از غیرفعال بودن ایربگ اطمینان حاصل نمایید. (به اطلاعات بخش "ایمنی کودک فعال/غیرفعال کردن ایربگ سرنشین جلو" در انتهای پارگراف مراجعه نمایید)

نصب صندلی کودک با استفاده از ISOFIX

 صندلی دارای مجوز برای نصب صندلی

کودک با استفاده از ISOFIX

 صندلی‌های کناری عقب مجهز به نقاط اتصالی هستند که امکان نصب صندلی کودک رو به جلو با استانداردهای جهانی را دارند. این نقاط اتصال  محفظه بار/ صندوق عقب که توسط برچسب نشان داده شده اند قرار دارند.

سایز ISOFIX صندلی کودک با حروف مشخص شده‌اند. **A**، **B** و **B1**: برای صندلی کودک رو به جلو در گروه سنی **1** (۹ تا ۱۸ کیلوگرم)

**C**: صندلی رو به عقب برای گروه سنی **1** (۹ تا ۱۸ کیلوگرم)

**D** و **E**: صندلی محافظ با صندلی‌های رو به عقب برای گروه سنی **O** یا **O+** (کمتر از ۱۳ کیلوگرم)

**F** و **G**: سبد حمل نوزاد در گروه سنی **O** (کمتر از ۱۰ کیلوگرم)

استفاده از سیستم محافظتی کودک،



که برای خودروی شما مورد تأیید نیست قادر به محافظت از نوزاد یا کودک شما نخواهد بود. آنها در معرض صدمات شدید یا حتی مرگ قرار خواهند داشت.

نصب صندلی کودک با استفاده از ISOFIX

صندلی دارای مجوز برای نصب صندلی کودک با استفاده از ISOFIX

صندلی‌های کناری عقب مجهز به نقاط اتصال هستند که امکان نصب صندلی کودک رو به جلو یا استانداردهای جهانی را دارند. این نقاط اتصال محافظه بار/ صندوق عقب که توسط برچسب نشان داده شده اند قرار دارند.

سایز ISOFIX صندلی کودک با حروف مشخص شده‌اند.  
 - **A, B** و **B1**: برای صندلی کودک رو به جلو در گروه سنی **1** (۹ تا ۱۸ کیلوگرم)

- **C**: صندلی رو به عقب برای گروه سنی **1** (۹ تا ۱۸ کیلوگرم)

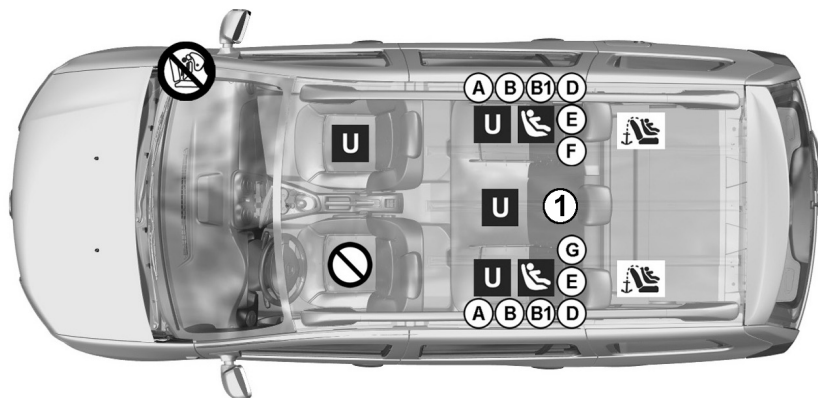
- **D** و **E**: صندلی محافظ با صندلی‌های رو به عقب برای گروه سنی **O** یا **O+** (کمتر از ۱۳ کیلوگرم)

- **F** و **G**: سبد حمل نوزاد در گروه سنی **O** (کمتر از ۱۰ کیلوگرم)

استفاده از سیستم محافظتی کودک،



که برای خودروی شما مورد تأیید نیست قادر به محافظت از نوزاد یا کودک شما نخواهد بود. آنها در معرض صدمات شدید یا حتی مرگ قرار خواهند داشت.



نصب صندلی کودک با استفاده از کمر بند ایمنی

صندلی دارای مجوز "جهانی" برای نصب صندلی کودک با استفاده از کمر بند ایمنی

① در صورتی که صندلی مجهز به قرقره‌های داخلی باشد.

پیش از نصب صندلی کودک یا پیش از استفاده سرنشین از صندلی، وضعیت ایربگ‌ها را بازرسی نمایید.

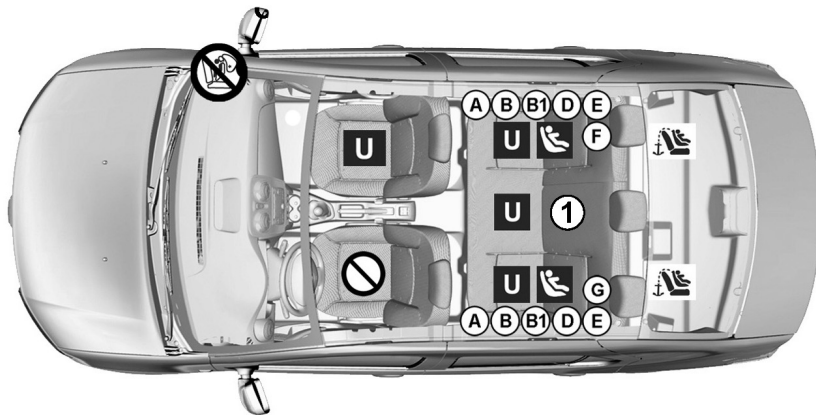
این صندلی برای نصب صندلی کودک مناسب نیست.

خطر مرگ یا صدمات جدی



برای نصب صندلی کودک رو به عقب در صندلی جلو از غیرفعال بودن ایربگ اطمینان حاصل نمایید. (به اطلاعات بخش "ایمنی کودک فعال/ غیرفعال کردن ایربگ سرنشین جلو" در انتهای پارگراف مراجعه نمایید)


نصب تصویری مدل چهار درب




نصب صندلی کودک با استفاده از کمربند ایمنی


**U** صندلی دارای مجوز "جهانی" برای نصب صندلی کودک با استفاده از کمربند ایمنی

**1** در صورتی که صندلی مجهز به قرقه‌های داخلی باشد.

 پیش از نصب صندلی کودک یا پیش از استفاده سرنشین از صندلی، وضعیت ایربگ‌ها را بازرسی نمایید.

 این صندلی برای نصب صندلی کودک مناسب نیست.



خطر مرگ یا صدمات جدی

 برای نصب صندلی کودک رو به عقب در صندلی جلو از غیرفعال بودن ایربگ اطمینان حاصل نمایید. (به اطلاعات بخش "ایمنی کودک فعال/غیرفعال کردن ایربگ سرنشین جلو" در انتهای پارگراف مراجعه نمایید)

نصب صندلی کودک با استفاده از ISOFIX

 صندلی دارای مجوز برای نصب صندلی

کودک با استفاده از ISOFIX

 صندلی‌های کناری عقب مجهز به نقاط اتصالی هستند که امکان نصب صندلی کودک رو به جلو با استانداردهای جهانی را دارند. این نقاط اتصال  محفظه بار/ صندوق عقب که توسط برچسب نشان داده شده اند قرار دارند.

سایز ISOFIX صندلی کودک با حروف مشخص شده‌اند. **A**، **B**، **B1** و **C**: برای صندلی کودک رو به جلو در گروه سنی **1** (۹ تا ۱۸ کیلوگرم)

**C**: صندلی رو به عقب برای گروه سنی **1** (۹ تا ۱۸ کیلوگرم)

**D** و **E**: صندلی محافظ با صندلی‌های رو به عقب برای گروه سنی **O** یا **O+** (کمتر از ۱۳ کیلوگرم)

**F** و **G**: سبد حمل نوزاد در گروه سنی **O** (کمتر از ۱۰ کیلوگرم)


استفاده از سیستم محافظتی کودک،

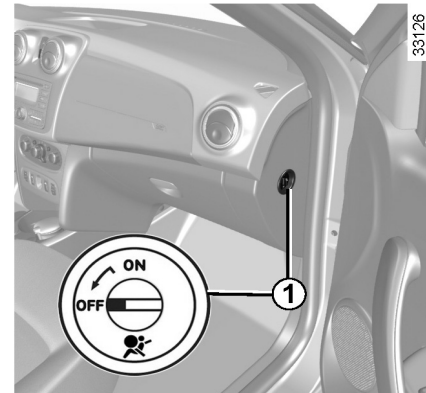


که برای خودروی شما مورد تأیید نیست قادر به محافظت از نوزاد یا کودک شما نخواهد بود. آنها در معرض صدمات شدید یا حتی مرگ قرار خواهند داشت.

## ایمنی کودک: فعال و غیرفعال کردن ایربگ سرنشین جلو (۱/۳)



حین قراردادن سوئیچ در موقعیت ON ، روشن شدن چراغ هشدار 2  الزامی است. این چراغ به طور پیوسته به منظور اطلاع به شما از نصب صندلی کودک روشن خواهد ماند.




### غیرفعال کردن ایربگ سرنشین جلو (بسته به مدل خودرو)

برای نصب صندلی کودک رو به عقب در صندلی جلو، باید ایربگ سرنشین جلو را غیرفعال سازید. برای غیرفعال کردن ایربگ هنگامی که سوئیچ در موقعیت OFF قرار دارد، دکمه 1 را فشار داده و بچرخانید تا موقعیت OFF قرار بگیرد.



تنها هنگامی که خودرو بی حرکت می باشد ایربگ ها را فعال / غیرفعال نمایید.

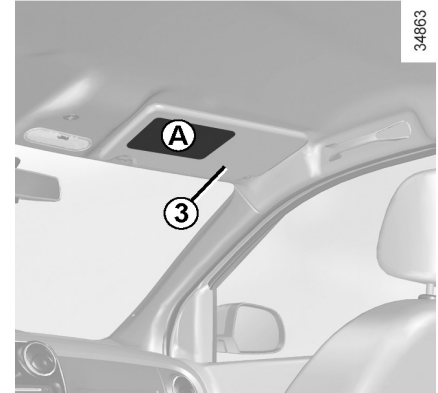
در صورتی که این عمل هنگام رانندگی انجام بگیرد چراغ های هشدار  روشن می شوند. سوئیچ را در وضعیت خاموش (OFF) قرار داده و سپس ایربگ را مجدداً مطابق قفل راه اندازی نمایید.

## ایمنی کودک: فعال و غیرفعال کردن ایربگ سرنشین جلو (۲/۳)

Ⓐ



35770



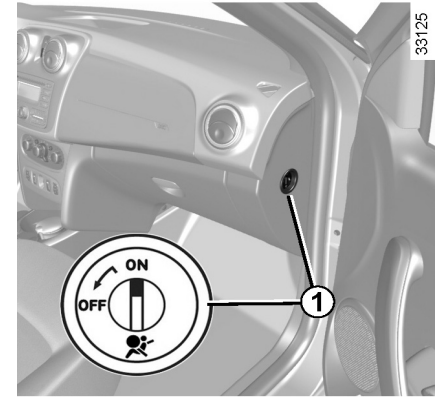
نشانه های روی داشبورد و برچسب **A** روی هر یک از قسمت های آفتابگیر **3** (مثلا: برچسب بالا) این دستورالعمل ها را یادآوری می کند.

**خطر**



به دلیل اینکه عملکرد ایربگ سرنشین جلو با موقعیت صندلی کودک رو به عقب مطابقت ندارد، هرگز از صندلی کودک رو به عقب در صندلی که ایربگ آن فعال است استفاده نکنید، ممکن است باعث بروز صدمات جدی یا مرگ شود.

## ایمنی کودک: فعال و غیرفعال کردن ایربگ سرنشین جلو (۳/۳)



33125

### فعال کردن ایربگ های سرنشین جلو

(بسته به مدل خودرو)

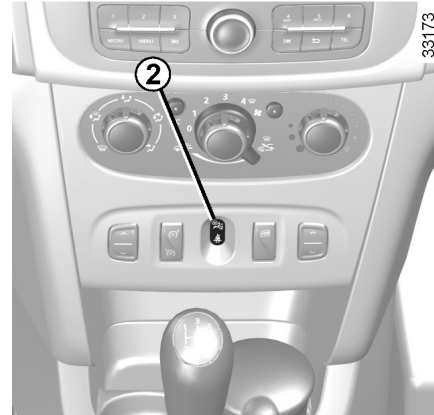
به منظور حفظ ایمنی سرنشین جلو هنگام بروز تصادف، به محض برداشتن صندلی کودک ایربگ را مجدداً فعال نمایید.

**فعال کردن مجدد ایربگ ها:** هنگامی که خودرو بی حرکت است و سوئیچ در موقعیت OFF است، قفل شماره 1 را فشار داده و بچرخانید تا در موقعیت ON / روشن قرار بگیرد.

هنگامی که سوئیچ در موقعیت روشن (ON) قرار

بگیرد باید خاموش بودن چراغ نشانگر 2

را بررسی کنید.



33173

### نقص عملکردی

در صورت وجود نقص در فعال / غیرفعال شدن ایربگ، نصب صندلی کودک در صندلی جلو ممنوع می باشد.

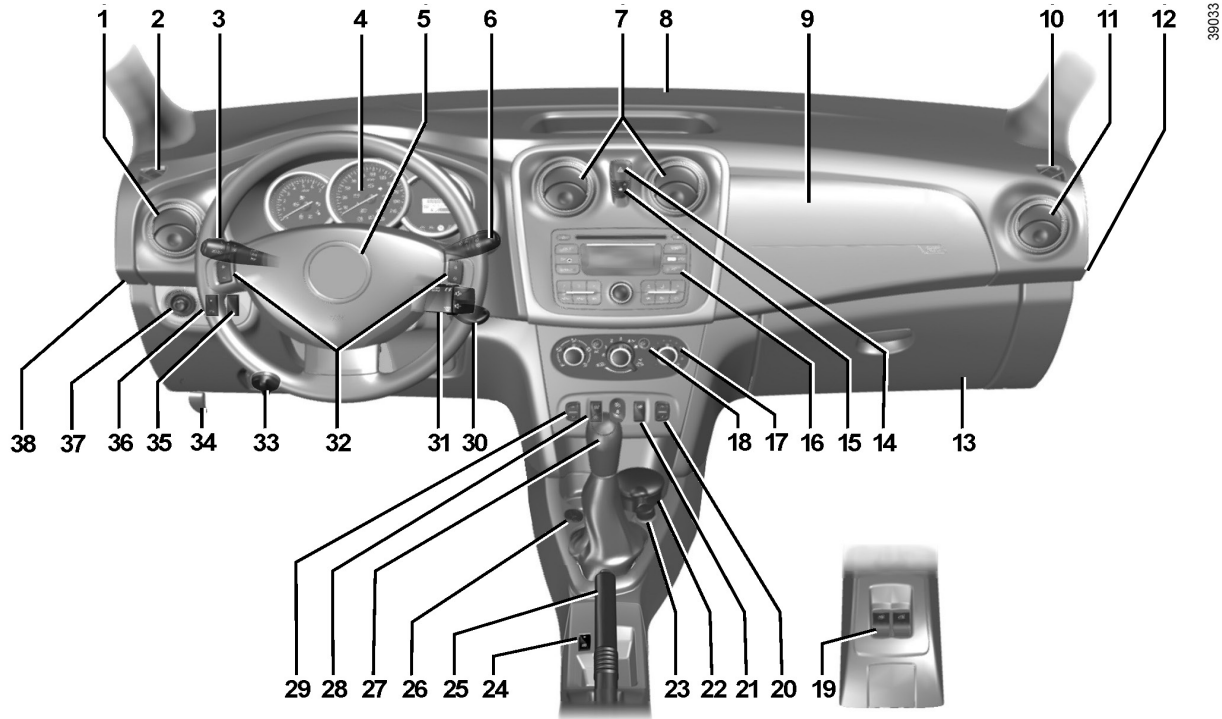
نشستن دیگر سرنشینان هم در این صندلی توصیه نمی شود.

هر چه سریعتر با نمایندگی های مجاز تماس حاصل نمایید.



هنگامی که خودرو بی حرکت است، ایربگ ها را فعال / غیرفعال نمایید.

در صورتی که این عمل هنگام رانندگی انجام بگیرد چراغ های هشدار روشن می شود. سوئیچ را در موقعیت خاموش (OFF) قرار داده، سپس ایربگ را مطابق قفل راه اندازی نمایید.



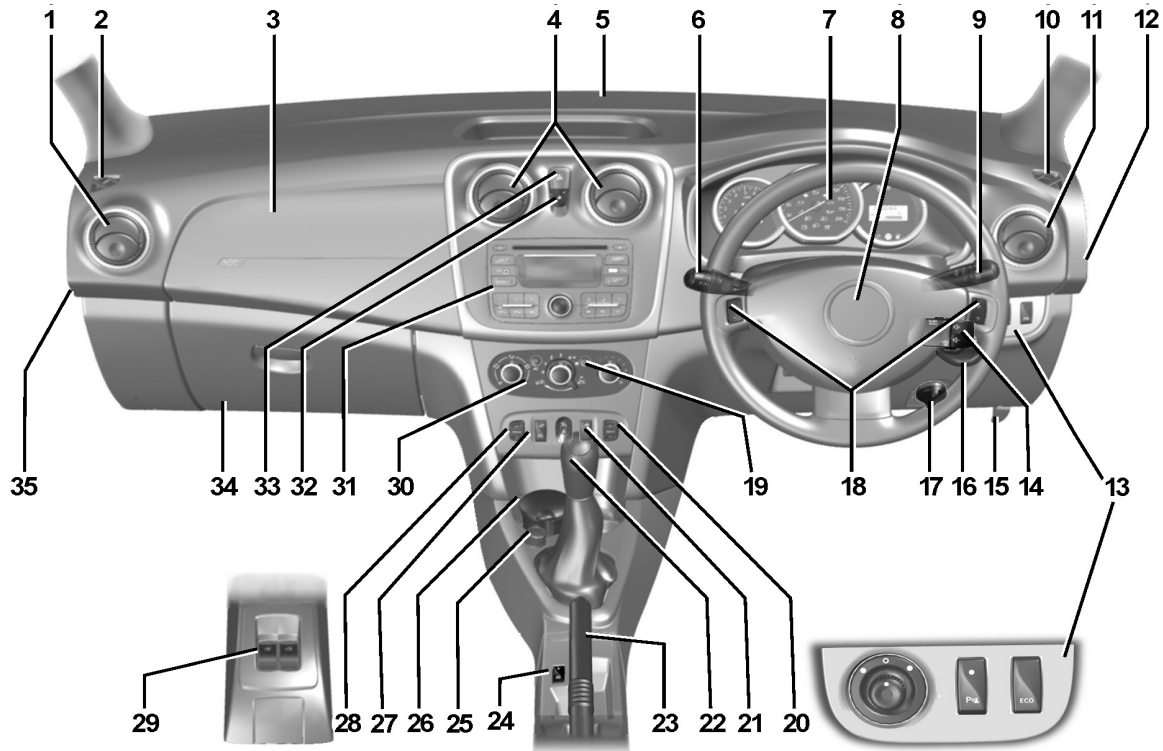


## موقعیت رانندگی : فرمان سمت چپ (۲/۲)

وجود تجهیزات زیر به مدل خودرو و کشور مورد استفاده بستگی دارد.

- 1 دریچه هوای جانبی
- 2 دریچه بخارزدایی شیشه جانبی
- 3 اهرم برای
  - چراغ راهنما
  - چراغ‌های بیرون
  - چراغ مه‌شکن جلو
  - چراغ مه‌شکن عقب
  - بوق
- 4 صفحه نمایشگر
- 5 موقعیت ایربگ راننده
- 6 اهرم برف‌پاک‌کن و شیشه شوی شیشه جلو
  - / عقب روی ستون فرمان
  - کنترل اطلاعات کامپیوتر داخلی
- 7 دریچه هوای مرکزی
- 8 دریچه خروجی بخارزدایی مرکزی
- 9 موقعیت ایربگ سرنشین جلو
- 10 دریچه خروجی بخارزدایی شیشه جانبی
- 11 دریچه هوای جانبی

- 12 کلید فعال / غیرفعال ایربگ سرنشین جلو
- 13 جعبه داشبورد
- 14 کلید چراغ‌های هشدار خطر
- 15 کلید قفل مرکزی الکتریکی
- 16 موقعیت رادیو و محفظه نگهدارنده اشیاء
- 17 کنترل تهویه مطبوع و بخاری
- 18 کنترل یخ‌زدایی آینه بغل و شیشه عقب
- 19 کنترل برقی شیشه عقب
- 20 کنترل شیشه بالابر برقی
- 21 کنترل قفل برقی شیشه عقب
- 22 موقعیت زیرسیگاری یا جالیوانی
- 23 فندک یا سوکت تجهیزات
- 24 کنترل فعال/ غیرفعال کردن عملکرد روشن / خاموش کردن
- 25 ترمزدستی
- 26 کنترل GPL
- 27 اهرم تعویض دنده
- 28 کروز کنترل / کنترل اصلی محدود کننده سرعت
- 29 کنترل شیشه بالابر برقی
- 30 سوئیچ استارت
- 31 کنترل رادیو
- 32 کروز کنترل / کنترل محدود کننده سرعت
- 33 چراغ‌های نور بالا
- 34 اهرم آزاد کننده درب موتور
- 35 فعال/ غیرفعال سازی اهرم کنترل فاصله پارک
- 36 کلید حالت رانندگی اقتصادی ECO
- 37 تنظیم آینه بغل
- 38 جعبه فیوز



## موقعیت رانندگی : فرمان سمت راست (۲/۲)


وجود تجهیزات زیر به مدل خودرو و کشور مورد استفاده بستگی دارد.


- |    |   |    |   |    |  |
|----|---|----|---|----|--|
| 24 | فعال / غیرفعال سازی حالت شروع به کار و توقف | 12 | جعبه فیوز                               | 1  | دریچه هوای جانبی   |
| 25 | فندک و سوکت تجهیزات جانبی                   | 13 | کنترل برای                              | 2  | دریچه بخارزدایی شیشه جانبی                                 |
| 27 | کروز کنترل / کنترل محدود کننده سرعت         |    | - تنظیم آینه‌های بغل                    | 3  | موقعیت ایربگ سرنشین  |
| 28 | شیشه بالابر برقی                            |    | - فعال / غیرفعال سازی عملکرد فاصله پارک | 4  | دریچه هوای مرکزی   |
| 29 | کنترل برقی شیشه عقب                         |    | - فعال / غیرفعال شدن حالت ECO           | 5  | دریچه خروجی بخارزدایی مرکزی                                |
| 30 | کنترل بخاری و تهویه هوا                     | 14 | کنترل رادیو                             | 6  | اهرم برای  |
| 31 | موقعیت رادیو و محفظه نگهدارنده اشیاء        | 15 | اهرم آزاد کننده درب موتور               |    | - چراغ‌های راهنما  |
| 32 | کلید قفل مرکزی                              | 16 | سوئیچ استارت                            |    | - چراغ‌های بیرون   |
| 33 | کلید چراغ‌های هشدار خطر                     | 17 | کنترل تنظیم نور بالا                    |    | - چراغ‌های مه‌شکن جلو                                      |
| 34 | جعبه داشبورد                                | 18 | کروز کنترل / کنترل محدود کننده سرعت     |    | - چراغ مه‌شکن عقب  |
| 35 | کلید فعال / غیرفعال سازی ایربگ سرنشین جلو   | 19 | یخ‌زدایی آینه بغل و شیشه عقب            |    | - بوق  |
|    |   | 20 | شیشه بالابر برقی                        | 7  | صفحه نمایشگر   |
|    |   | 21 | کنترل قفل برقی شیشه عقب                 | 8  | موقعیت ایربگ راننده  |
|    |   | 22 | اهرم تعویض دنده                         | 9  | - اهرم برف پاک‌کن و شیشه‌شوی شیشه جلو / عقب روی ستون فرمان |
|    |   | 23 | ترمز دستی                               |    | - کنترل اطلاعات کامپیوتر داخلی                             |
|    |   |    |   | 10 | دریچه بخارزدایی جانبی                                      |
|    |   |    |   | 11 | دریچه هوای جانبی   |

## چراغ‌های هشدار (۱/۴)


وجود عملکرد چراغ‌های هشدار به نوع تجهیزات خودرو و کشور بستگی دارد.

چراغ اصلی نور بالا جلو 


چراغ نور پایین جلو 

چراغ مه شکن جلو 

چراغ مه شکن عقب 

چراغ راهنمای چپ 

چراغ راهنمای راست 

نشانگر اهرم تعویض دنده 

روشن شدن این چراغ به معنای تغییر دنده بالا (فلش به سمت بالا) یا دنده پایین (فلش به سمت پایین) می‌باشد.

چراغ هشدار باز بودن درب(ها) 

به بخش "باز و بسته کردن درب‌ها" در فصل ۱ مراجعه کنید.



در صورتی که چراغ نارنجی رنگ حین رانندگی روشن شود. تا رسیدن به نمایندگی‌های مجاز با احتیاط رانندگی کنید. عدم توجه به این مورد باعث صدمه دیدن خودروی شما می‌شود.



در صورتی که چراغ قرمز رنگ روشن شود.



مستلزم این است که برای امنیت خود خودرو را متوقف و موتور را خاموش کرده و مجدداً روشن نکنید. با نمایندگی‌های مجاز تماس حاصل نمایید.



33178

صفحه نمایشگر A



در صورتی که هیچ چراغی روشن نشود و صدایی شنیده نشود نشانگر نقص در صفحه نمایشگر است و هر چه سریعتر باید خودرو را متوقف نمایید (با در نظر گرفتن شرایط ترافیکی). از توقف صحیح خودرو اطمینان حاصل نموده و با نمایندگی‌های مجاز تماس بگیرید.

وجود عملکرد چراغ‌های هشدار به نوع تجهیزات خودرو و کشور بستگی دارد.



### چراغ هشدار ترمز دستی و چراغ هشدار مدار ترمز

حین قراردادن سوئیچ در موقعیت **on** این چراغ روشن می‌شود. در صورتی که حین ترمزگیری روشن شده و همراه با صدای بیب باشد نشانگر این است که سطح روغن ترمز پایین است و در صورت ادامه رانندگی این امر خطرناک است. با نمایندگی‌های مجاز تماس حاصل نمایید.

### نقص چراغ هشدار (قرمز یا نارنجی)

چراغ هشدار توقف اضطراری (قرمز) با قرار گرفتن سوئیچ در موقعیت **on** این چراغ‌های روشن و به محض روشن شدن موتور خاموش می‌شوند. این چراغ‌ها همانند چراغ‌های هشدار دیگر بطور همزمان و همراه با صدای بیب روشن می‌شود. و این مستلزم این است که برای امنیت خود بلافاصله توقف نمایید. موتور را خاموش کرده و مجدداً روشن نکنید.

با نمایندگی‌های مجاز تماس حاصل نمایید.

### چراغ هشدار (نارنجی)

با قرار گرفتن سوئیچ در موقعیت **on** این چراغ روشن و به محض روشن شدن موتور خاموش می‌شود. ممکن است این چراغ همراه با چراغ‌های دیگر در صفحه نمایشگر روشن شوند. نشانگر این است که باید تا رسیدن به نمایندگی‌های مجاز با احتیاط رانندگی نمایید. عدم توجه به این امر موجب صدمه دیدن خودروی شما خواهد شد.

### چراغ هشدار دمای مایع خنک‌کننده

در صورتی که حین رانندگی این چراغ روشن و همراه با صدا باشد به این معناست که موتور بیش از حد داغ است. توقف کرده و اجازه دهید موتور برای یک یا دو دقیقه در دور آرام کار کند. دما کاهش می‌یابد، اگر کاهش پیدا نکرد موتور را خاموش کنید. پیش از بررسی کردن مایع خنک‌کننده اجازه دهید سطح مایع پایین برود. با نمایندگی‌های مجاز تماس حاصل نمایید.

### چراغ هشدار ضد آلودگی

هنگامی که سوئیچ در موقعیت روشن (**ON**) است این چراغ هشدار روشن می‌شود و پس از چند ثانیه خاموش می‌شود.

- در صورتی که چراغ به طور پیوسته روشن باشد، هر چه سریعتر با نمایندگی‌های مجاز تماس حاصل نمایید.

- در صورتی که چراغ هشدار چشمک می‌زند، دور موتور را تا زمانی که چراغ هشدار متوقف شود کم کنید. هر چه سریعتر با نمایندگی‌های مجاز تماس حاصل نمایید.

وجود عملکرد چراغ‌های هشدار به نوع تجهیزات خودرو و کشور بستگی دارد.



## چراغ هشدار پایین بودن فشار روغن

موتور

هنگامی که سوئیچ در موقعیت روشن (ON) قرار می‌گیرد این چراغ روشن شده و پس از چند ثانیه خاموش می‌شود. اگر در حین رانندگی این چراغ روشن شود و همراه با صدای بیب باشد، متوقف کردن خودرو و خاموش کردن موتور الزامی است. سطح روغن موتور را بررسی نمایید (به اطلاعات بخش "سطح روغن موتور" در فصل ۴ مراجعه نمایید). در صورتی که سطح روغن درست می‌باشد، این چراغ به دلیل دیگری روشن شده است، با نمایندگی‌های مجاز تماس حاصل نمایید.

## چراغ نمایشگر پیش گرمکن (موتور دیزلی)

هنگامی که سوئیچ در موقعیت روشن (ON) قرار بگیرد این چراغ روشن می‌شود. این چراغ، نشانگر عملکرد گرمکن است به محضی که موتور روشن شود چراغ نشانگر خاموش می‌شود

## چراغ هشدار ایربگ

هنگامی که سوئیچ در موقعیت روشن (ON) قرار بگیرد، این چراغ روشن و پس از چند ثانیه خاموش می‌شود. در صورت روشن نشدن یا چشمک زدن این چراغ، نقصی در سیستم وجود دارد. این موضوع ممکن است نقص در عملکرد ایربگ باشد. بلافاصله خودرو را متوقف کرده و با نمایندگی‌های مجاز تماس حاصل نمایید

## چراغ هشدار شارژ باتری

در صورتی که حین رانندگی این چراغ روشن شود نشانگر این است که مدار خالی است. توقف نموده و با نمایندگی‌های مجاز مشورت نمایید.

## چراغ هشدار غیرفعال بودن ایربگ

سرنشین جلو

به اطلاعات بخش "ایمنی کودک : فعال، غیرفعال کردن ایربگ سرنشین جلو" مراجعه نمایید.

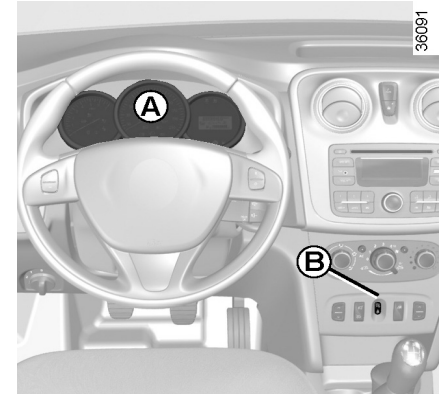
## چراغ هشدار ترمز ضد قفل (ABS)

هنگامی که سوئیچ در موقعیت روشن (ON) باشد چراغ هشدار روشن و پس از چند ثانیه خاموش می‌شود. در صورتی که پس از چند ثانیه خاموش نشد یا در حین رانندگی چراغ روشن بماند نشانگر نقص در سیستم ترمز ضد قفل می‌باشد. سیستم ترمز بدون ABS بطور عادی عمل می‌کند هر چه سریعتر با نمایندگی‌های مجاز تماس حاصل نمایید.

## چراغ هشدار پایین بودن سوخت

هنگامی که سوئیچ در موقعیت ON قرار بگیرد این چراغ روشن می‌شود و پس از چند ثانیه خاموش می‌شود. در صورتی که حین رانندگی روشن شده و همراه با صدای بیب باشد، هر چه سریعتر سوخت‌گیری نمایید. پس از اولین بار روشن شدن چراغ هشدار تنها ۳۰ مایل (۵۰ Km/h) قادر به رانندگی خواهید بود.

وجود عملکرد چراغ‌های هشدار به نوع تجهیزات خودرو و کشور بستگی دارد.



## چراغ هشدار وجود آب در فیلتر سوخت

هنگامی که سوئیچ در موقعیت on قرار بگیرد این چراغ روشن شده و پس از چند ثانیه خاموش می‌شود. در صورتی که این چراغ حین رانندگی روشن شود، نشانگر وجود آب در سوخت است با نمایندگی‌های مجاز تماس حاصل نمایید.

## چراغ هشدار پایین بودن فشار باد

لاستیک به اطلاعات بخش «هشدار پایین بودن فشار باد لاستیک» در فصل ۲ مراجعه نمایید.

## چراغ هشدار حالت آماده به کار موتور

به اطلاعات پاراگراف "عملکرد روشن و خاموش کردن" در فصل ۲ مراجعه نمایید.

## چراغ هشدار در دسترس نبودن حالت

آماده به کار موتور به اطلاعات بخش پاراگراف "عملکرد روشن و خاموش کردن" در فصل ۲ مراجعه نمایید.

## چراغ هشدار بالا بودن سرعت

در صورتی که سرعت خودرو بالای ۷۰ mph (۱۲۰ Km/h) باشد صدای بیب شنیده و چراغ هشدار، روشن می‌شود.

## چراغ هشدار پایداری (ESC) و

### سیستم کنترل لغزش

چندین دلیل برای روشن شدن این چراغ وجود دارد: به "پایداری ESC با کنترل کم فرمانی و کنترل لغزش" در فصل ۲ مراجعه نمایید.

## ECO چراغ هشدار حالت ECO

هنگامی که حالت ECO فعال شود این چراغ روشن می‌شود به اطلاعات بخش "رانندگی اقتصادی ECO" در فصل ۲ مراجعه نمایید.

## چراغ هشدار کروز کنترل

به اطلاعات بخش "کروز کنترل" در فصل ۲ مراجعه نمایید.

## چراغ هشدار محدود کننده سرعت

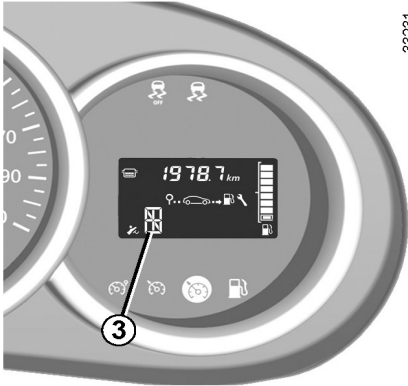
به اطلاعات بخش "محدود کننده سرعت" در فصل ۲ مراجعه نمایید.

## چراغ هشدار کمربند ایمنی

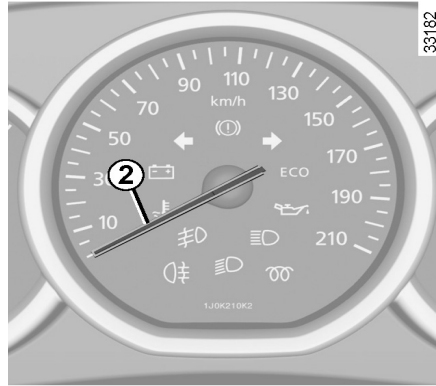
نمایش در جلو داشبورد B هنگامی که موتور روشن شود، در صورت بسته نبودن کمربند ایمنی راننده و / یا کمربند ایمنی سرنشین (بسته به مدل خودرو)، این چراغ روشن می‌شود. هنگامی که خودرو رانده می‌شود این چراغ به مدت ۲ دقیقه روشن و همراه با صدای بیب خواهد بود تا زمانی که کمربند ایمنی راننده بسته شود.

## بی استفاده

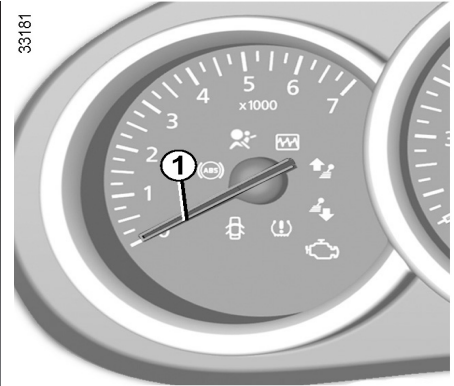
## نمایشگرها و نشانگرها (۱/۲)



صفحه نمایش 3 گیربکس اتوماتیک یا گیربکس  
ترتیبی  
درگیر بودن گیربکس را نشان می‌دهد. به "گیربکس  
ترتیبی یا گیربکس اتوماتیک" در فصل ۲ مراجعه  
نمایند

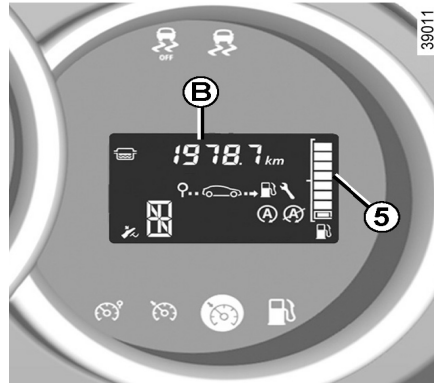


سرعت سنج 2  
(کیلومتر یا مایل در هر ساعت)



دور شمار موتور 1 (rmpx1000)

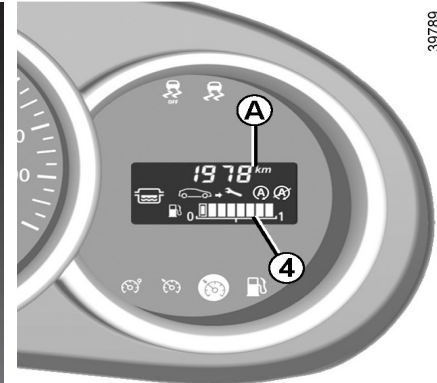




39011

### کامپیوتر داخلی A و B

به اطلاعات بخش "کامپیوتر سفر و سیستم هشدار" در فصل ۱ مراجعه نمایید.



39789

### چراغ هشدار گیج سوخت 4 و 5

مربع‌ها نشان دهنده میزان سوخت است. در صورتی که سطح سوخت حداقل باشد مربع‌ها ناپدید شده و چراغ پایین بودن میزان سوخت چشمک می‌زند.

تفسیر بعضی از مقادیر نمایش داده شده پس از صفر کردن

پس از فشار دادن دکمه صفر کردن مقادیر میزان متوسط مصرف سوخت، محدوده و متوسط سرعت نمایش داده شده ثابت و قابل اطمینان تر خواهند شد.

با صفر کردن اطلاعات پس از رانندگی، برای چند کیلومتر اولیه افزایش محدوده را متوجه خواهید شد. این محدوده شامل میانگین مصرف سوخت از آخرین باری که دکمه صفر کردن فشار داده شده است، می باشد.

بنابراین متوسط مصرف سوخت کاهش می یابد زمانی که

- متوقف کردن گاز دادن

- رسیدن موتور به دمای عملکرد (در صورتی که موتور سرد باشد کلید صفر کردن را فشار دهید)

- در صورت رانندگی درون شهری به جاده های برون شهری

در صورتی که مقادیر هر کدام از پارامترها در بالاترین سطح خود باشند بطور اتوماتیک صفر می شوند.

(f) محدوده مسافت قابل پیمایش

(g) مسافت پیموده

(h) متوسط سرعت

(i) فواصل تعویض روغن

(j) صفر کردن فشار باد لاستیک

(k) محدودکننده سرعت

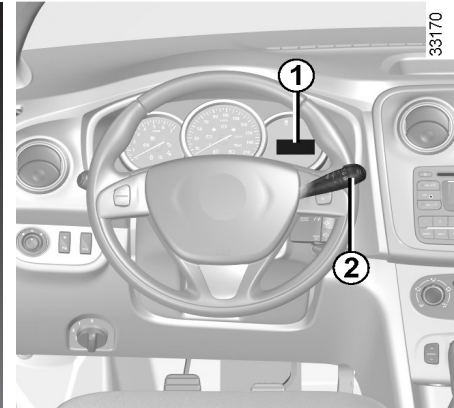
(l) ساعت

(m) اطلاعات دمای بیرونی

به اطلاعات صفحه بعد مراجعه نمایید.

### صفر کردن مسافت طی شده در سفر

برای صفر کردن مسافت، باید عملکرد کیلومترشمار سفری در صفحه نمایش، نمایش داده شود. دکمه 2 را فشار داده و نگاه دارید.



### کامپیوتر داخلی 1

### کلید انتخاب 2

نمایش اطلاعات به خودرو و کشور بستگی دارد. با فشار دادن دکمه 2 بین گزینه های زیر حرکت کنید.

(a) ثبت مسافت طی شده کلی

(b) ثبت مسافت طی شده در سفر

(c) سوخت مصرف شده

(d) متوسط مصرف سوخت

(e) مصرف سوخت کنونی

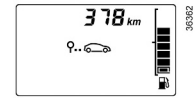
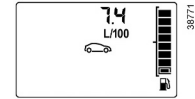
## کامپیوتر داخلی (۲/۵)

نمایش اطلاعات زیر به نوع تجهیزات خودرو و کشور بستگی دارد.




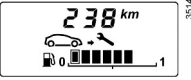
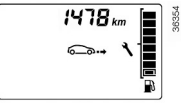
تفسیر اطلاعات نمایش داده شده	نمونه‌های انتخابی	
	نمایشگر B	نمایشگر A
(a) ← ثابت مسافت طی شده کل		
(b) ← ثابت مسافت طی شده سفر		
(c) ← سوخت مصرف شده از آخرین بار صفر کردن	-	
(d) ← متوسط مصرف سوخت از آخرین بار فشار دادن دکمه صفر کردن این میزان پس از حدود ۴۰۰ متر رانندگی و در نظر گرفتن مسافت پیموده شده نمایش داده می‌شود.	-	

نمایش اطلاعات زیر به نوع تجهیزات خودرو و کشور بستگی دارد.


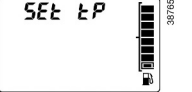




تفسیر اطلاعات نمایش داده شده	نمونه‌های انتخابی	
	نمایشگر B	نمایشگر A
<p>e) مصرف کنونی سوخت این مقدار در سرعت بالای ۳۰-۲۰ km/h نمایش داده می شود.</p>	←	-
<p>f) محدوده مسافت قابل پیمایش این محدوده میانگین مصرف سوخت، از آخرین باری که دکمه صفر کردن فشار داده شده است را نشان می دهد. این مقدار حداقل پس از ۴۰۰ متر نمایش داده می شود.</p>	←	-
<p>g) مسافت طی شده از آخرین بار صفر کردن</p>	←	-
<p>h) سرعت متوسط از زمان آخرین بار صفر کردن این مقدار پس از ۴۰۰ متر رانندگی نمایش داده می شود.</p>	←	-




نمایش اطلاعات زیر به نوع تجهیزات خودرو و کشور بستگی دارد.

تفسیر اطلاعات نمایش داده شده	نمونه‌های انتخابی		
	نمایشگر B	نمایشگر A	
<p>(j) مسافت طی شده قبل از سرویس تا تعویض روغن بعدی این فاصله باقی می‌ماند. چندین حالت وجود دارد.</p> <p>- مسافت پیش از تعویض روغن کمتر از ۱۰۰۰ مایل است. چراغ هشدار  در صفحه نمایشگر همراه با پیغام "1000miles" روشن می‌شود.</p> <p>- مسافت طی شده قبل از تعویض روغن 0 مایل. چراغ هشدار  همراه با پیغام "---mile" در صفحه نمایشگر روشن می‌شود. هنگامی که سوئیچ در موقعیت ON قرار بگیرد برای ۸ ثانیه روشن می‌شود، فاصله کمتر یا برابر ۱۰۰۰ مایل است. خودرو هر چه سریعتر به تعویض روغن نیاز دارد.</p>			
<p>توجه: بسته به مدل خودرو، مسافت طی شده پیش از تعویض روغن براساس نحوه رانندگی متفاوت است (رانندگی متعدد در سرعت پایین، مسافرت های کوتاه، افزایش استفاده از دور درجا، بکسل کردن و غیره). مسافت باقی مانده تا تعویض روغن بعدی در بعضی از موارد نسبت به فاصله واقعی طی شده کاهش می یابد.</p> <p>فواصل تعویض روغن به برنامه تعمیر و نگهداری بستگی دارد: لطفاً به بخش تعمیر و نگهداری خودروی خود مراجعه نمایید.</p> <p>صفر کردن: برای صفر کردن مسافت طی شده پیش از تعویض روغن، یکی از دکمه های صفر کردن را برای حدوداً ۱۰ ثانیه تا نمایش محدوده دائماً نگه دارید.</p>			

نمایش اطلاعات زیر به نوع تجهیزات خودرو و کشور بستگی دارد.

تفسیر اطلاعات نمایش داده شده	نمونه‌های انتخابی	
	نمایشگر B	نمایشگر A
<p>← (J) صفر کردن فشار باد لاستیک به اطلاعات بخش "هشدار پایین بودن فشار باد لاستیک" در فصل ۲ مراجعه کنید.</p>		
<p>← (K) کروز کنترل و محدود کننده سرعت (در صورت مجهز بودن) به اطلاعات بخش "محدود کننده" در فصل ۲ مراجعه کنید.</p>	<p style="text-align: center;">-</p>	
<p>← (I) زمان</p>		
<p>← (E) دمای بیرون</p>	<p style="text-align: center;">-</p>	

هنگامی که چراغ‌های نور پایین روشن هستند انتهای اهرم 1 را بچرخانید تا علامت  در نقطه 2 ظاهر شود.

### عملکرد چراغ‌های روشنایی روز (تنها چراغ‌های جلو)

این چراغ‌ها بطور اتوماتیک در طی روز روشن می‌شوند. هنگامی که چراغ‌های نور پایین روشن شوند، این چراغ‌ها غیرفعال می‌شوند.

### آژیر هشدار روشن بودن چراغ‌ها

در صورتی که موتور خاموش باشد ولی چراغ‌ها روشن باشند، پس از باز کردن درب راننده صدای بیب برای هشدار روشن بودن چراغ‌ها بصدا درمی‌آید.


### چراغ‌های نور پایین

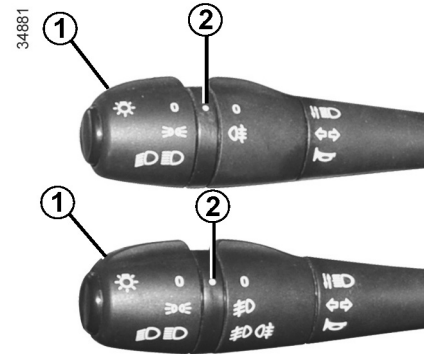
انتهای اهرم 1 را بچرخانید تا علامت مقابل نقطه 2 قرار بگیرد. چراغ نشانگر در صفحه نمایشگر روشن می‌شود.

### چراغ‌های نور بالا

هنگامی که چراغ نور پایین روشن می‌شوند، اهرم 1 را بکشید. چراغ نشانگر در صفحه نمایشگر روشن می‌شود. برای برگرداندن چراغ‌های نور پایین اهرم 1 را مجدداً به طرف خود بکشید.

### خاموش کردن چراغ‌ها

اهرم را به طرف خود بکشید، سپس انتهای اهرم 1 را بچرخانید تا علامت  در نقطه 2 قرار بگیرد.



### چراغ‌های کوچک

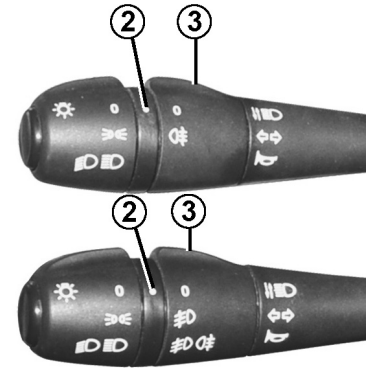
انتهای اهرم 1 را بچرخانید تا علامت مقابل نقطه 2 قرار بگیرد.

قبل از رانندگی در شب، عملکرد صحیح تجهیزات الکتریکی را بررسی نمایید و نور چراغ‌ها را تنظیم نمایید (در صورتی که وزن بار روی خودرو شما در حالت عادی نمی‌باشد).



به عنوان یک اقدام احتیاطی، تار نبودن چراغ‌ها را بررسی نمایید (توسط کثیفی، گل، برف یا اشیایی که روی چراغ‌ها قرار گرفته باشند).

34881



### چراغ مه‌شکن جلو

حلقه 3 را روی اهرم بچرخانید تا رو به روی علامت 2 قرار بگیرد.

چراغ‌های مه‌شکن تنها در صورتی که چراغ‌های بیرونی روشن باشند، روشن می‌شوند. چراغ هشدار در صفحه نمایشگر روشن می‌شود.

در صورتی که به چراغ‌های مه‌شکن نیاز ندارید، برای جلوگیری از ایجاد مزاحمت برای سایر رانندگان آنها را خاموش کنید.

### چراغ مه‌شکن عقب

حلقه 3 را روی اهرم بچرخانید تا رو به روی علامت 2 قرار بگیرد.

چراغ‌های مه‌شکن تنها در صورتی که چراغ‌های بیرونی روشن باشند، روشن می‌شوند. چراغ هشدار در صفحه نمایشگر روشن می‌شود.

در صورتی که به چراغ‌های مه‌شکن نیاز ندارید، برای جلوگیری از ایجاد مزاحمت برای سایر رانندگان آنها را خاموش کنید.

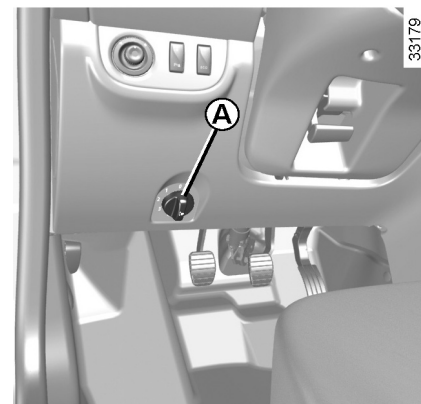
### خاموش کردن چراغ‌های مه‌شکن

حلقه 3 را روی اهرم بچرخانید تا رو به روی علامت 2 قرار بگیرد.

نشانگر مربوطه در صفحه نمایشگر خاموش می‌شود. هنگامی که چراغ‌های بیرونی خاموش می‌شوند چراغ‌های مه‌شکن جلو و عقب خاموش می‌شوند.



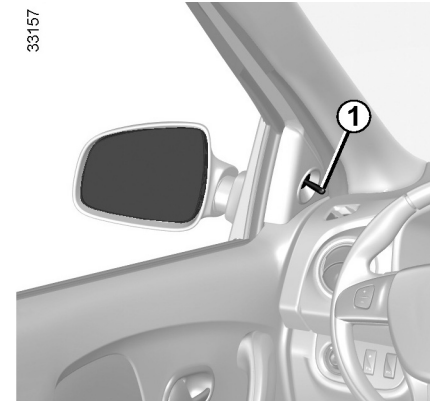
## تنظیم ارتفاع نور چراغ نور پایین



از کنترل **A** برای تنظیم ارتفاع چراغ نور پایین براساس جاده استفاده می‌شود. کنترل **A** را خلاف جهت عقربه‌های ساعت بچرخانید تا ارتفاع نور پایین بیابید و با حرکت در جهت عقربه‌های ساعت ارتفاع نور افزایش می‌یابد.

هنگام رانندگی با خودروهای فرمان سمت چپ (یا برعکس)، راننده باید در طول سفر نور چراغ‌ها را در نمایندگی‌های مجاز تنظیم کند.

نمونه‌هایی از موقعیت‌ها برای تنظیم کنترل A بر اساس وزن			
خودروهای تجاری	استیشن	همه مدل‌ها بجز استیشن	
0	0	0	راننده تنهاست یا همراه با سرنشین جلو
-	1	1	راننده همراه با سرنشین جلو و دو یا سه سرنشین در عقب
-	2	3	راننده همراه با سرنشین جلو، سه سرنشین در عقب و بار
3	3	4	راننده با حداکثر بار مجاز در خودرو

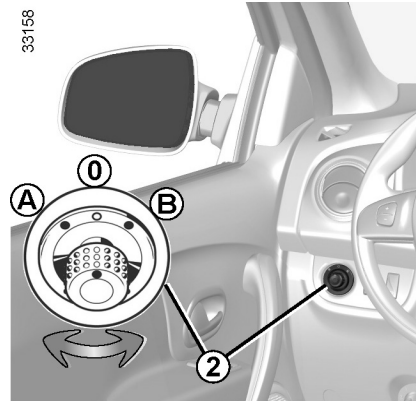


**تنظیم دستی آینه‌های بغل**

برای تنظیم آینه‌های بغل، کلید 1 را حرکت دهید.

**آینه‌های تاشوی بغل**

آینه‌های بغل را بطور دستی در مقابل شیشه تا کنید.



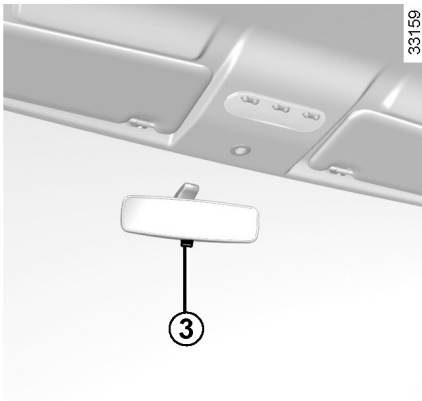
**تنظیم برقی آینه‌های بغل**

هنگامی که سوئیچ در موقعیت on قرار دارد، دکمه 2 را حرکت دهید:

- موقعیت A برای تنظیم آینه بغل سمت چپ
- موقعیت B برای تنظیم آینه بغل سمت راست
- 0 برای قرار گرفتن آینه در موقعیت مرکزی

**گرمکن آینه‌های بغل**

حین عملکرد موتور، هنگامی که شیشه عقب یخ‌زده باشد یا بخار گرفته باشد، عملکرد یخ‌زدایی فعال می‌شود. به اطلاعات پاراگراف "گرمکن شیشه عقب" مراجعه نمایید.

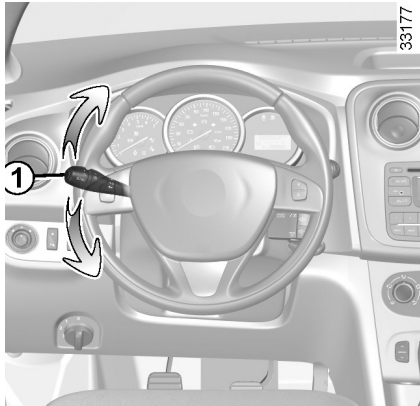


**آینه دید عقب داخلی**

این آینه قابل تنظیم است. حین رانندگی در شب به منظور اجتناب از نور انعکاسی چراغ جلوی خودروی پشتی اهرم 3 را کج کنید.



بنا به دلایل امنیتی، هنگامی که خودرو بی‌حرکت می‌باشد، تنظیمات را انجام دهید.



33177

### چراغ‌های راهنما

اهرم 1 را در جهت چرخش به موازات غریبک فرمان حرکت دهید تا چراغ‌های راهنما روشن شوند.

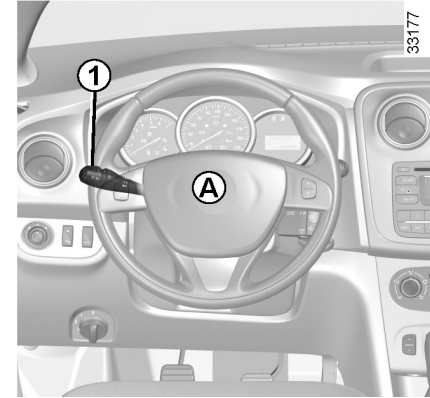


36355

### چراغ‌های هشدار خطر (فلاشر)

دکمه 2 را فشار دهید. چراغ‌های راهنما (جلو، عقب) و چراغ‌های موقعیت بطور همزمان چشمک خواهند زد.

این چراغها را تنها در مواقع اضطراری یا پارک در مناطق ممنوعه یا رانندگی در شرایط سخت برای هشدار دادن به رانندگان دیگر خودروها فعال کنید. بسته به مدل خودرو، ممکن است چراغ‌های هشدار خطر با کاهش سرعت، بطور اتوماتیک چشمک بزنند. با فشار دادن دکمه شماره 2 می‌توانید آنها را خاموش کنید.



33177

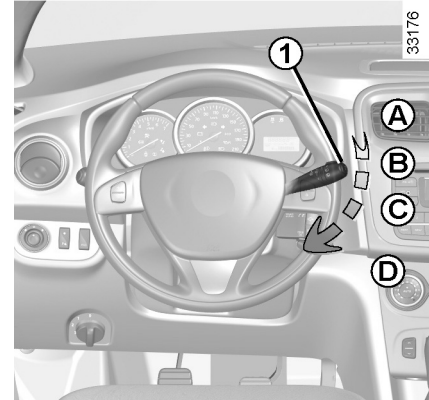
### بوق

کنار قاب (برجستگی) روی فرمان را فشار دهید A

### فلاش زدن چراغ جلو

اهرم راهنمای 1 را به سمت خودتان بکشید تا چراغ‌های جلو چشمک بزنند.

## برف پاک کن و شیشه شوی شیشه جلو



### برف پاک کن شیشه جلو

هنگامی که سوئیچ در موقعیت ON قرار دارد، اهرم

1 را حرکت دهید.

**A** توقف

**B** حرکت متناوب

برف پاک کن پس از چندین حرکت، چند ثانیه

توقف می کند.

**C** حرکت عادی

**D** حرکت سریع

### شیشه شوی / برف پاک کن جلو



حین قرار داشتن سوئیچ در موقعیت ON، اهرم 1 را به طرف خود حرکت دهید. با یک حرکت کوتاه، برف پاک کن ها یک بار حرکت کرده و شیشه شوی هم فعال می شود.

با یک حرکت طولانی تر، برف پاک کن ها سه مرتبه حرکت کرده و شیشه شوی هم فعال می شود.

در آب و هوای مه آلود اطمینان حاصل نمایید که تیغه ها توسط یخ گیر نکرده باشند (خطر گرم شدن بیش از حد موتور)

شرایط تیغه ها را بررسی نمایید. در صورت عدم کارآیی، آنها را باید تعویض نمایید.

تیغه را باید تقریباً سالی یکبار تعویض نمود، همواره شیشه جلو را تمیز نگه دارید.

در صورتی که قبل از خاموش کردن برف پاک کن (موقعیت A)، موتور خاموش شود تیغه ها روی شیشه باقی می مانند.

پس از قرار دادن سوئیچ در موقعیت ON، اهرم 1 را حرکت داده تا در موقعیت A قرار گیرد و برف پاک کن ها به موقعیت خود باز می گردند.



پیش از هرگونه عملیات روی شیشه جلو (شستن خودرو، یخ زدایی، پاک کردن شیشه جلو و غیره) اهرم 1 را در موقعیت A (توقف) قرار دهید.

خطر آسیب دیدگی و / یا جراحت

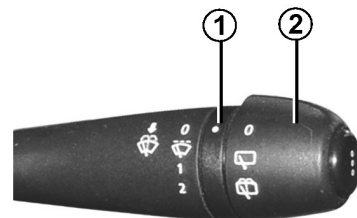


در حال کار کردن در محفظه موتور از قرار داشتن اهرم برف پاک کن در موقعیت A (توقف) اطمینان حاصل نمایید.

خطر آسیب دیدگی

### شیشه شوی / برف پاک کن شیشه عقب

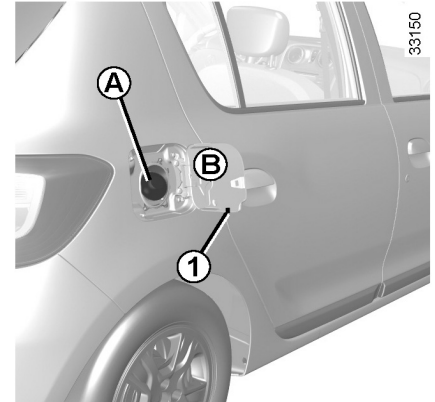
هنگامی که سوئیچ در موقعیت on قرار دارد، انتهای اهرم 2 در راستای علامت 1 قرار دهید. هنگام آزاد کردن اهرم، به موقعیت برف پاک کن عقب برمی گردد.



### برف پاک کن عقب

هنگامی که سوئیچ در موقعیت on قرار دارد انتهای اهرم 2 را در راستای علامت 1 قرار دهید.

پیش از استفاده از برف پاک کن‌ها، بررسی نمایید که جسمی در مسیر حرکت آنها نباشد. در آب و هوای مه آلود اطمینان حاصل نمایید که تیغه‌ها توسط یخ گیر نکرده باشند (خطر گرم شدن بیش از حد موتور)  
شرایط تیغه‌ها را بررسی نمایید. در صورت عدم کارایی، آنها را باید تعویض نمایید.



### مدل بنزینی و دیزلی

ظرفیت مخزن : حدود ۵۰ لیتر

درپوش A را با سوئیچ باز کنید.

برای اطلاعات بیشتر به اطلاعات بخش "پر کردن سوخت" مراجعه نمایید.

هنگامی که مخزن در حال پر شدن است نگهدارنده 1 باعث نگه داشتن درپوش می شود.

پس از سوختگیری اطمینان حاصل نمایید که درپوش کاملاً بسته شده باشد.



درپوش مخزن سوخت : این درپوش مخصوص این خودرو می باشد.

در صورت تعویض درپوش اطمینان حاصل نمایید که درپوش مشابه قبلی است. با نمایندگی های مجاز تماس حاصل نمایید. هرگز درپوش را نزدیک منبع گرما یا شعله قرار ندهید. از شستن محدوده درپوش با آب فشار قوی خودداری نمایید.

### کیفیت سوخت

از سوخت با کیفیت که مطابق با استانداردهای کشور مربوط هست استفاده نمایید. سوخت باید با ویژگی های نشان داده شده در پوشش B مطابقت داشته باشد. به اطلاعات بخش «مشخصات موتور» در بخش ۶ مراجعه نمایید.

### مدل دیزلی

استفاده از سوخت دیزلی باید با اطلاعات ارائه شده روی برچسب داخل پوشش B مطابقت داشته باشد.



تحت هیچ شرایطی، حتی مقداری از بنزین (بدون سرب یا E85) را با گازوئیل مخلوط نکنید.

اگر خودروی شما با سوخت پایه اتانولی مطابقت ندارد به هیچ وجه از این سوخت استفاده ننمایید. هیچ چیزی به سوخت اضافه نکنید، خطر آسیب به موتور وجود دارد.



از شستن محدوده درپوش با آب فشار قوی خودداری نمایید.

### مدل بنزینی

استفاده از بنزین بدون سرب الزامی است. نسبت اکتان (RON) باید با ویژگی های درون درپوش B مطابقت داشته باشد. به اطلاعات بخش «مشخصات موتور» در فصل ۶ مراجعه نمایید.

### خودروهایی که با سوخت بر پایه اتانول کار می کنند

استفاده از بنزین بدون سرب یا سوخت حاوی حداکثر ۸۵ درصد اتانول (E85) الزامی است. ممکن است روشن کردن موتور در آب و هوای خیلی سرد دشوار باشد. برای جلوگیری از این مشکل از بنزین بدون سرب استفاده نمایید. توجه: ممکن است با توجه به این نوع سوخت متوجه افزایش مصرف سوخت گردید.

هنگامی که سوخت عوض شود موتور باید تنظیم شود، ممکن است برای چند لحظه مشکلاتی داشته باشید. (طولانی تر شدن زمان استارت، خاموش شدن و غیره)

### پر کردن سوخت

هنگامی که سوئیچ در موقعیت OFF است نازل را وارد کنید تا سوپاپ باز شود (بسته به مدل خودرو) قبل از شروع سوختگیری، نازل را کاملاً وارد کنید (خطر ترشح بنزین) نازل را در تمام طول مدت عملیات سوختگیری در این موقعیت نگه دارید.

هنگامی که سوخت گیری بطور اتوماتیک قطع می شود، حداکثر دوبار دیگر برای سوختگیری مجدد اقدام نمایید تا فضاهای خالی هم پر شوند. از وارد نشدن آب به داخل مخزن سوخت اطمینان حاصل نمایید. سوپاپ (بسته به مدل خودرو) و محیط اطراف باید کاملاً تمیز باشند.

### خودروهای مجهز به عملکرد روشن و خاموش

#### کردن

برای پر کردن سوخت، باید موتور خاموش باشد. (درحالت آماده به کار نباشد) موتور را خاموش کنید (به "روشن، خاموش کردن موتور" در فصل ۲ مراجعه کنید).

### مدل بنزینی

استفاده از بنزین دارای سرب به سیستم ضدآلودگی آسیب رسانده و موجب از بین رفتن گارانتی می شود.

برای اطمینان از پر نشدن مخزن سوخت با بنزین دارای سرب، گلوبی مخزن سوخت دارای یک محدودکننده مطمئن می باشد که تنها اجازه ورود نازل بنزین بدون سرب را می دهد.

### استشمام مداوم بوی بنزین



- اگر متوجه بوی مداوم بنزین شدید:
- به محض اینکه شرایط ترافیکی اجازه داد خودرو را متوقف و موتور را خاموش نمایید.
- چراغ هشدار خطر را روشن نمایید و از سرنشینان بخواهید خودرو را ترک کنند. آنها را به دور از جاده نگه دارید.
- با نمایندگی های مجاز تماس حاصل نمایید.

### مدل LPG

ظرفیت مخزن : حدود ۳۲ لیتر

### پر کردن با LPG

ترمز دستی را درگیر نمایید، موتور را متوقف نموده و سوئیچ را در موقعیت Off قرار داده و چراغ‌ها را خاموش کنید.

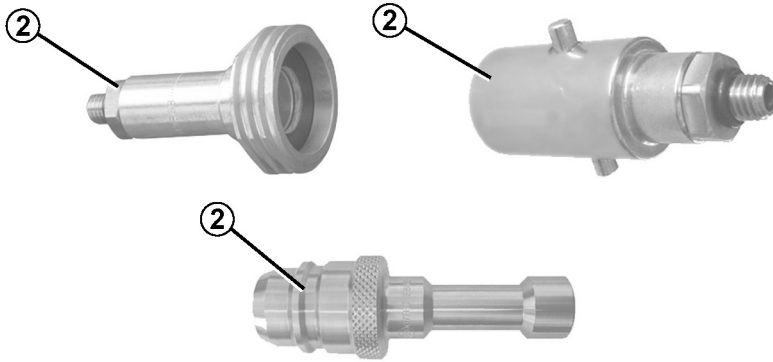
همواره دستورالعمل‌های امنیتی در جایگاه سوخت را رعایت نمایید.

حین پر کردن مخزن، توصیه می‌شود آن را کاملاً پر نمایید، هنگامی که پمپ LPG قطع می‌شود یا بطور چشمگیری کاهش می‌یابد حداکثر سطح LPG بدست آمده است. در این لحظه پر کردن را متوقف نمایید.



در صورتی که مخزن بطور کامل پر شده است اگر باز هم می‌توان گاز LPG اضافه نمود به نمایندگی‌های مجاز مراجعه کرده تا ابزار قطع کننده اتوماتیک را مورد بررسی قرار دهند.

36115



### سوختگیری بدون تنظیم

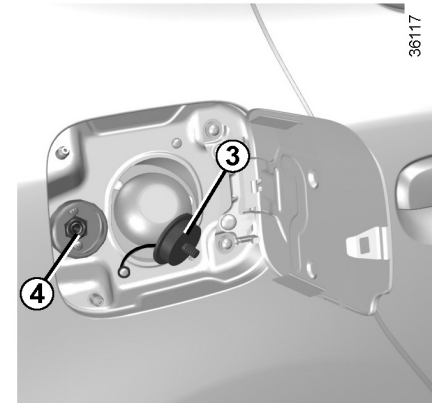
در صورتی که کارکنان جایگاه سوختگیری می‌نمایند، آداپتور 2 را که در جعبه داشبورد است را به آنها بدهید.

#### مهم :

آداپتور 2 به کشوری که خودرو فروخته شده است بستگی دارد.  
پیش از سفر به کشورهای دیگر با نمایندگی‌های مجاز تماس حاصل نمایید.



هنگامی که سوختگیری به اتمام رسید یا در صورتی که با مشکل مواجه شدید بداین معنا است که حداکثر میزان سوخت (۸۰٪) پر شده است. به محض آزاد کردن دکمه، عملیات پر کردن متوقف می‌شود. اهرم را آزاد نمایید (ممکن است مقدار کمی گاز بیرون آید) ، نازل را بلند کرده و آن را در جایگاه خود قرار دهید. درپوش 3 را برای جلوگیری از ورود آب یا اشیاء دیگر به سیستم، ببندید.



### سوختگیری همراه با تنظیم

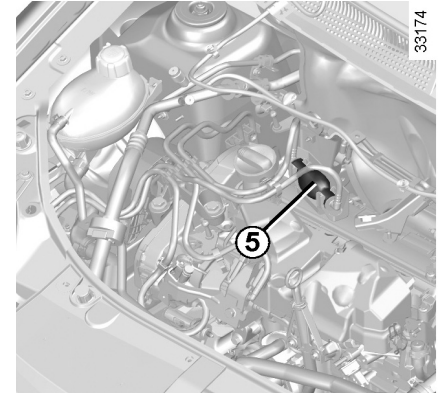
توصیه می‌شود حین گرفتن نازل LPG دستکش بپوشید.

درب مخزن را باز کرده و درپوش 3 را که روی قسمت 4 قرار دارد را باز کنید. به دستورالعمل‌های استفاده از LPG توجه نمایید.

اکنون می توانید موتور را استارت بزنید. اگر پس از چندین بار تلاش موتور روشن نشد با نمایندگی های مجاز تماس حاصل نمایید.

### خودروهای بدون پمپ دستی 5

سوئیچ را در موقعیت (ON) "M" قرار دهید. پیش از استارت زدن چند دقیقه صبر کنید تا مدار سیستم سوخت راه بیفتد. اگر موتور استارت نخورد فرآیند را مجدداً تکرار نمایید.



### تمام شدن سوخت در خودروهای دیزلی خودروهای مجهز به پمپ دستی 5

پس از توقف خودرو توسط اتمام کامل سوخت، پیش از استارت زدن موتور سیستم باید مجدداً راه اندازی شود.

مخزن را با حداقل ۸ لیتر گازوئیل پر نمایید. پمپ دستی 5 را برای چندین بار فشار دهید.



هیچ تغییری هر چند کوچک نباید در اجزای سیستم سوخت (کامپیوترها، سیم کشی، مدار سوخت، انژکتور پوشش محافظتی و غیره) صورت بگیرد.

زیرا این تغییرات خطرناک می باشد. (این کارها را بر عهده کارکنان کارآمد در نمایندگی های مجاز بگذارید.)



هنگام کار کردن در محفظه موتور، ممکن است موتور داغ باشد. علاوه بر این ممکن است هر لحظه فن خنک کننده روشن شود.

خطر آسیب دیدگی

## فصل ۲ : رانندگی (توصیه‌هایی کاربردی مربوط به سوخت بهینه و محیط)

۲-۲	آب بندی خودرو، سوئیچ
۲-۷	مشخصات مخصوص مدل بنزینی
۲-۸	مشخصات مخصوص مدل دیزلی
۲-۹	مشخصات مخصوص موتور LPG
۲-۱۲	عملکرد روشن و خاموش کردن
۲-۱۵	اهرم تعویض دنده
۲-۱۶	توصیه‌های رانندگی و رانندگی اقتصادی (ECO)
۲-۲۰	نگهداری و توصیه‌های ضد آلودگی
۲-۲۱	محیط زیست
۲-۲۲	هشدار پایین بودن فشار باد لاستیک
۲-۲۹	ترمز دستی
۲-۲۹	فرمان با نیروی کمکی
۲-۳۰	ابزارهای کمکی و تجهیزات راننده
۲-۳۴	محدودکننده سرعت
۲-۳۷	کروز کنترل
۲-۴۱	کنترل فاصله پارک
۲-۴۳	گیربکس اتوماتیک
۲-۴۶	گیربکس ترتیبی

## مدل بنزینی

برای ۱۰۰۰ کیلومتر (۶۰۰ مایل) اول، از سرعت ۱۳۰ کیلومتر (۷۸mph) در بالاترین دنده تجاوز نکنید یا دور موتور بیشتر از ۳۰۰۰ تا ۳۵۰۰ دور در دقیقه نشود.

ممکن است بعد از ۱۸۰۰ مایل (۳۰۰۰ کیلومتر)، بهترین عملکرد را از خودروی خود انتظار داشته باشید.

فواصل زمانی سرویس: به اطلاعات بخش مراقبت و نگهداری مراجعه نمایید.

## موتور دیزلی

برای ۱۰۰۰ مایل (۱۵۰۰ کیلومتر) اولیه، دور موتور را از ۲۵۰۰ rpm و سرعت را از ۸۰ mph (۱۳۰ Km/h) بیشتر نبرید. پس از اتمام این مسافت می‌توانید سریعتر رانندگی کنید، اگرچه، بعد از ۳۶۰۰ مایل (۶۰۰۰ کیلومتر) انتظار بهترین عملکرد را خواهید داشت.

در طول مدت آب‌بندی کردن خودرو، هنگامی که موتور سرد است گاز ندهید و اجازه ندهید دور موتور زیاد شود.

فواصل زمانی سرویس: به اطلاعات بخش مراقبت و نگهداری مراجعه نمایید.



## "روشن" موقعیت M

سوئیچ در موقعیت on قرار دارد.

- مدل بنزینی: ممکن است موتور استارت بخورد.

- مدل دیزلی: موتور گرم می‌شود.

## "استارت" موقعیت D

اگر در اولین اقدام برای استارت زدن، موتور استارت نخورد، برای استارت مجدداً سوئیچ را به عقب باز گردانید. به محض اینکه موتور استارت زد سوئیچ را رها کنید.

## متوقف کردن و قفل کردن فرمان

### موقعیت St

قفل کردن: سوئیچ را بیرون کشیده و غربیلک فرمان را تا قفل شدن ستون فرمان بچرخانید.  
باز کردن: سوئیچ و ستون فرمان را به آرامی بچرخانید.

## "تجهیزات جانبی" موقعیت A

هنگامی که سوئیچ در موقعیت off است، همه تجهیزات جانبی (رادیو و غیره) به عملکرد خود ادامه خواهند داد.

## توجه خاص مربوط به گیربکس ترتیبی یا اتوماتیک

به اطلاعات بخش "گیربکس ترتیبی" یا "گیربکس اتوماتیک" در فصل ۲ مراجعه نمایید.

### روشن کردن موتور

در آب و هوای خیلی سرد (دمای هوای زیر ۲۰- درجه) برای چند لحظه سوئیچ را در موقعیت ON نگه دارید سپس استارت بزنید. بنابراین روشن کردن موتور راحت تر انجام می‌گیرد. هنگام روشن کردن موتور، در صورتی که دمای بیرون بسیار پایین باشد (زیر ۱۰- درجه) پدال کلاچ را به طرف پایین فشار دهید تا موتور استارت بخورد. اطمینان حاصل نمایید که عملکرد ایموبلایزر فعال نمی‌شود. به اطلاعات بخش "ایموبلایزر موتور" در فصل ۱ مراجعه نمایید.

### تزریق بنزین

- بدون فشار دادن پدال گاز، سوئیچ را بچرخانید تا در موقعیت روشن (ON) قرار بگیرد.  
- به محض اینکه موتور روشن شد سوئیچ را رها کنید.

### تزریق گازوئیل

سوئیچ را در موقعیت "M" "on" قرار داده و نگه دارید تا چراغ پیش گرم‌کن موتور خاموش شود.  
بدون فشار دادن پدال گاز سوئیچ را در موقعیت D قرار دهید.  
به محض اینکه موتور روشن شد سوئیچ را رها کنید.

### مدل LPG

موتور همیشه با استفاده از بنزین روشن می‌شود:  
- بدون فشار دادن پدال گاز استارت بزنید.

- به محض اینکه موتور روشن شد سوئیچ را رها کنید.

سوئیچ بطور اتوماتیک روی LPG می‌رود. حین عملکرد موتور با LPG، گیج سوخت ممکن است کاهش سطح بنزین را نشان دهد و کامپیوتر داخلی عمل نخواهد کرد.

در شرایط آب و هوایی زمستان، ممکن است سیستم با تاخیر عمل کند یا عملکرد LPG غیرفعال شود.

پس از توقف موتور، در صورتی که شرایط محیطی مناسب بود، ممکن است عملکرد LPG مجدداً فعال شود.

هنگامی که دمای هوا نزدیک صفر درجه یا کمتر است توصیه می‌شود که از حالت ECO استفاده نمایید تا مصرف LPG بهینه شود. به اطلاعات بخش "توصیه‌های رانندگی، رانندگی اقتصادی" در فصل ۲ مراجعه نمایید.

برای فعال کردن سیستم و جلوگیری از هرگونه سایش در پمپ‌های الکتریکی، مخزن بنزین باید همیشه یک چهارم پر شود.

### خودروهای مجهز به گیربکس اتوماتیک

پیش از روشن کردن، اهرم تعویض دنده را در موقعیت P قرار دهید.  
به اطلاعات بخش "گیربکس اتوماتیک" در فصل ۲ مراجعه نمایید.

### خاموش کردن موتور

هنگامی که موتور در دور آرام کار می‌کند سوئیچ را در موقعیت "Stop"، St قرار دهید.

### توجه خاص:

بسته به مدل خودرو، عملکرد تجهیزات جانبی (راديو و غیره)، هنگامی که سوئیچ در موقعیت off قرار بگیرد یا هنگامی که درب راننده باز شود یا هنگامی که درب‌ها قفل شوند، متوقف می‌شود.

### مسئولیت راننده



هرگز کودکان یا حیوانات خانگی یا افراد بزرگسالی که قادر به محافظت از خود نیستند را حتی برای زمانی کوتاه در خودرو رها نکنید.

ممکن است با روشن کردن موتور، فعال کردن تجهیزاتی مثل شیشه بالابرها، برقی یا قفل کردن درب‌ها خود یا دیگران را در معرض آسیب قرار دهند. همچنین بخاطر داشته باشید که در آب و هوای آفتابی یا گرم هوای داخل خودرو به سرعت افزایش می‌یابد.

هرگز قبل از توقف کامل خودرو سوئیچ را در موقعیت off قرار ندهید. قراردادن سوئیچ در موقعیت off عملکردهای زیر را غیرفعال می‌کند: ترمزها، فرمان‌پذیری، تجهیزات مکمل کمربندایمنی و غیره.

هنگامی که سوئیچ بیرون کشیده می‌شود فرمان قفل می‌شود.  
خطر آسیب جدی یا مرگ

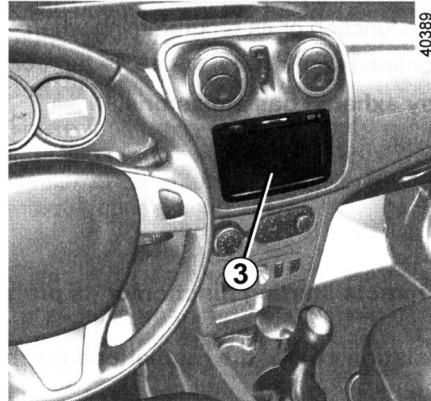


از پارک یا روشن کردن خودرو در جایی که مواد قابل احتراق یا موادی مثل شاخ و برگ یا گیاهان که در تماس با سیستم اگزوز هستند خودداری نمایید.

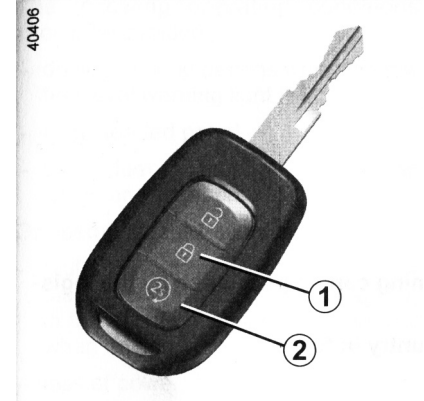
## روشن و خاموش کردن موتور (۳/۴)

روشن کردن موتور با استفاده از ریموت انجام می‌شود اگر:

- اهرم تعویض دنده در خودروهای دارای گیربکس معمولی یا گیربکس ترتیبی در موقعیت خلاص باشد.
- اهرم تعویض دنده در خودروهای مجهز به گیربکس اتوماتیک در موقعیت P باشد.
- سوئیچ در موقعیت off باشد یا هیچ کلیدی درون مغزی قفل نباشد.
- درب موتور بسته باشد.
- همه درب‌ها و درب محفظه بار / درب صندوق عقب بسته باشند و پس از ترک کردن خودرو قفل باشند.



با استفاده از صفحه نمایش چند رسانه‌ای 3 برنامه‌ریزی انجام می‌شود. به دستورالعمل‌های تجهیزات چندرسانه‌ای خودرو مراجعه نمایید.



### روشن کردن موتور با استفاده از ریموت کنترل

در صورت مجهز بودن خودرو، این عملکرد به شما اجازه می‌دهد موتور را روشن نمایید، دکمه 1 را فشار دهید. بعد از ۲ ثانیه دکمه 2 را فشار دهید. همچنین این عملکرد اجازه می‌دهد موتور را برنامه‌ریزی نمایید تا ۲۴ ساعت قبل از استفاده از خودرو، داخل خودرو گرم یا تهویه شود.

## روشن و خاموش کردن موتور (۴/۴)



در موارد زیر از روشن / خاموش کردن موتور یا برنامه‌ریزی کردن آن اجتناب کنید.

- قرار داشتن خودرو در پارکینگ یا مکان‌های محصور

خطر وجود گازهای سمی اگزوز و خفگی

- خودرو دارای روکش محافظ باشد.

### خطر آتش‌سوزی

- درب موتور باز یا قبل از روشن کردن باز باشد.

### خطر سوختگی یا آسیب‌های جدی

بسته به کشور، استفاده از ریموت برای شروع عملکرد یا برنامه‌ریزی توسط قوانین ممنوع می‌باشد.

پیش از استفاده از این عملکرد قوانین مربوط به آن کشور را بررسی نمایید.



## مشخصات مخصوص مدل بنزینی

- از قرار گرفتن در شرایط زیر اجتناب نمایید:
- رانندگی طولانی مدت هنگامی که چراغ هشدار پایین بودن سطح سوخت روشن است.
  - استفاده از بنزین سرب دار
  - استفاده از سوخت یا افزودنی های روغنکاری که مورد تأیید نمی باشد.
  - یا نقص در عملکردهایی مانند
  - نقص سیستم احتراق، تمام شدن سوخت، احتراق ناقص موتور کارکرد نامنظم موتور به علت جدا شدن وایر از شمع حین رانندگی
  - افت قدرت
- ممکن است دمای کاتالیست کانورتور بیش از حد بالا برود و عملکرد آن کاهش یابد یا، باعث وارد آمدن صدمات جبران ناپذیری به خودرو شود.

در صورتی که متوجه هر یک از این نقص ها شدید، هرچه سریعتر به نمایندگی های مجاز مراجعه نمایید.

با مراجعه منظم برای تعمیر و نگهداری به نمایندگی های مجاز از ایجاد چنین نقص هایی جلوگیری نمایید.

### مشکلات روشن شدن

به منظور جلوگیری از آسیب به کاتالیست کانورتور، پیش از شناسایی و دفع نقص سیستم استارت (با استفاده از دکمه استارت یا با هل دادن یا بکسل کردن خودرو) تلاش به روشن کردن موتور نکنید. اگر نقص قابل شناسایی نمی باشد، اقدام به روشن کردن موتور نکنید. با نمایندگی های مجاز تماس حاصل نمایید.



از پارک یا روشن کردن خودرو در جایی که مواد قابل احتراق یا موادی مثل شاخ و برگ و گیاهان که در تماس با سیستم آگزوز هستند خودداری نمایید.

### دور موتور خودروهای دیزلی

موتورهای دیزلی دارای پمپ انژکتور می باشند که از بالا رفتن دور موتور صرفنظر از دنده انتخابی جلوگیری می کند. بسته به کیفیت سوخت، حین رانندگی ممکن است دود سفیدی بوجود آید. این موضوع بدلیل تمیز شدن اتوماتیکی فیلتر ذرات آگزوز بوده و روی عملکرد خودرو تأثیری ندارد.

### تمام شدن سوخت

در صورتی که مخزن کاملاً خالی شده باشد پس از سوخت گیری مجدد سیستم باید دوباره راه اندازی شود: اطلاعات بخش "مخزن سوخت" در فصل ۱ پیش از روشن کردن موتور مراجعه نمایید.

### اقدامات احتیاطی در زمستان

- برای جلوگیری از نقص در زمستان
- اطمینان حاصل نمایید که همواره باطری پر است.
- به منظور جلوگیری از تراکم بخار آب و جمع شدن آن در کف مخزن همواره باک سوخت را پر نگه دارید.



از پارک یا روشن کردن خودرو در جایی که مواد قابل احتراق یا موادی مثل شاخ و برگ و گیاهان که در تماس با سیستم آگزوز هستند خودداری نمایید.

## مشخصات مخصوص مدل LPG (۱/۳)

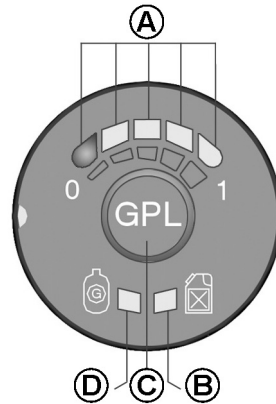
### مدل LPG

این خودرو با استفاده از بنزین یا LPG کار می‌کند. دارای دو مخزن سوخت جداگانه است.

### LPG چیست ؟

LPG علامت اختصاری Liquefied Petroleum Gas (گاز مایع) است.

این گاز از طریق حس بویایی قابل تشخیص می‌باشد.



### انتخاب حالت بنزین / LPG

#### کنترل C

این عملکرد راننده را قادر خواهد ساخت که از یک سوخت به حالت سوخت دیگری برود.

#### چراغ هشدار سبز رنگ D

روشن شدن این چراغ نشانگر فعال بودن حالت LPG است. چشمک زدن سریع این چراغ هشدار نشانگر این است که سیستم منتظر است تا شرایط تعویض به حالت LPG مهیا شود.

#### چراغ هشدار زرد رنگ B

روشن شدن چراغ هشدار نشانگر این است که حالت بنزین فعال است.

#### چراغ هشدار گیج سوخت A

چراغ هشدار A (چهار چراغ سبز رنگ و یک چراغ قرمز رنگ) نشانگر سطح مخزن LPG است. چراغ هشدار قرمز رنگ نشانگر مخزن سوخت است.

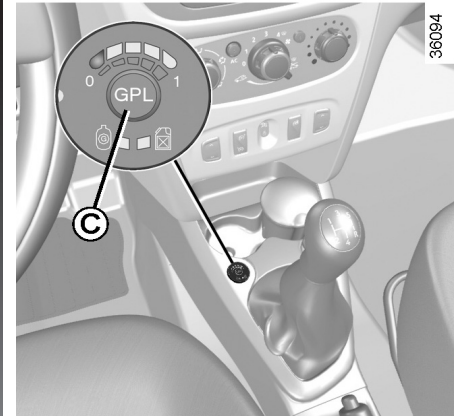
مقدار LPG نشانگر میزان قابل استفاده آن است. چراغ هشدار قرمز رنگ نشانگر خالی بودن مخزن و استفاده از مخزن بنزین است (حدوداً ۱۱ تا ۱۳ لیتر)



در صورتی که حین چشمک زدن آرام چراغ سبز رنگ، چراغ هشدار زرد رنگ روشن شود و صدای بیب شنیده شود، تا نمایندگی‌های مجاز با دقت رانندگی نمایید.



نصب LPG در خودرو ممکن است در مقایسه با بنزین باعث ایجاد تغییراتی در خودرو شود. این تغییرات مربوط به تعداد صندلی‌ها (ظرفیت قابل استفاده) و یدک‌کشی می‌شود. با نمایندگی‌های مجاز تماس حاصل نمایید.

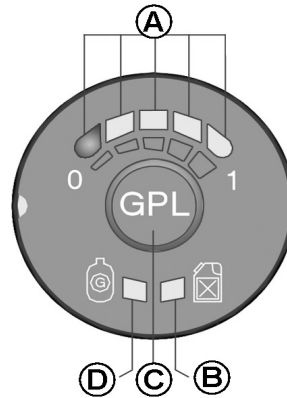


36094

### تعویض نوع سوخت حین رانندگی

برای تعویض سوخت از بنزین به LPG دکمه C را فشار دهید. هنگامی که برای بار بعد پدال گاز را فشار می‌دهید، خودرو از حالت LPG استفاده خواهد کرد.

سطح A سوخت LPG فعال می‌شود. چراغ هشدار زرد رنگ B خاموش می‌شود و چراغ هشدار سبز رنگ D برای نشان دادن تایید انتخاب LPG چشمک زده و با فعال شدن LPG این چراغ خاموش می‌شود.



36093

### برای تعویض از LPG به بنزین

پدال گاز را آزاد کنید و دکمه C را فشار دهید. چراغ هشدار زرد رنگ B نشانگر حالت بنزین است.

### تعویض اتوماتیک به بنزین

در صورتی که مخزن LPG خالی باشد سیستم به طور اتوماتیک حالت بنزین را انتخاب می‌کند. این عملکرد از طریق روش‌های زیر به شما اطلاع می‌دهد:

- چراغ هشدار سبز رنگ D و چراغ هشدار زرد رنگ B روشن می‌شود.
- صدای بیپ شنیده می‌شود.
- دکمه C را فشار دهید تا صدای بیپ قطع شود، تنها چراغ هشدار زرد رنگ B روشن باقی می‌ماند.

بسته به مدل خودرو، تحت شرایط خاص، ممکن است سیستم بطور موقتی به حالت بنزینی برود (چراغ هشدار سبز رنگ D بدون صدای بیپ چشمک می‌زند، مثلاً حین فشار دادن پدال گاز). هنگامی که شرایط مناسب بار دیگر فراهم شود، خودرو بار دیگر بطور اتوماتیک به حالت LPG می‌رود. پس از چندین بار تلاش بی‌ثمر، ممکن است سیستم تصمیم بگیرد که در طی سفر در حالت بنزینی باقی بماند. توصیه می‌شود که پس از یک دقیقه بعد از توقف کامل موتور یک بار دیگر تلاش کنید.

### نقص عملکردی

در صورت وجود نقص ممکن است روی عملکرد موتور تاثیر بگذارد، سیستم بطور اتوماتیک از حالت LPG به حالت بنزینی می‌رود. این عملکرد از طریق روش‌های زیر تایید می‌شود:

- وجود چراغ هشدار زرد رنگ B
- چشمک زدن آرام چراغ هشدار D
- صدای بیپ

### رانندگی تحت شرایط سخت

در صورت رانندگی در شرایط سخت (حمل زیاد بار، بالا بودن دمای بیرون، روشن کردن در سراسیمی و غیره) توصیه می‌شود که از حالت بنزینی استفاده نمایید.

در دمای نزدیک صفر درجه یا کمتر، توصیه می‌شود از حالت ECO برای بهینه کردن حالت LPG استفاده نمایید. به اطلاعات بخش "توصیه‌های رانندگی، رانندگی اقتصادی" در فصل ۲ مراجعه نمایید.

### در صورت تصادف

همانند خودروهای بنزینی اقدامات زیر باید در نظر گرفته شود.

- ترمزدستی را درگیر نمایید.
- موتور را متوقف نمایید (عملکرد LPG را متوقف نمایید تا موتور بطور اتوماتیک فعال نشود)
- سوئیچ را در موقعیت off قرار دهید.
- قوانین محلی را در نظر بگیرید.



LPG (گاز مایع) دارای بوی خاصی است که از این طریق به راحتی قابل شناسایی است. در صورت استشمام بوی LPG در داخل یا اطراف خودرو:  
- بلافاصله از حالت بنزینی استفاده کنید و اطمینان حاصل نمایید که شعله یا منبع آتشی در نزدیکی شما قرار ندارد.  
- به نمایندگی‌های مجاز مراجعه نمایید.



از لمس، ضربه زدن یا دستکاری کردن قطعات سیستم LPG خودداری نمایید.

## عملکرد روشن و خاموش کردن (START AND STOP) (۱/۳)

این عملکرد مصرف سوخت و تولید گازهای گلخانه‌ای را کاهش می‌دهد.  
هنگامیکه موتور روشن می‌شود این سیستم به طور اتوماتیک فعال می‌شود.  
حین رانندگی، هنگامی که خودرو متوقف شده است (ترافیک، پشت چراغ قرمز و غیره) این سیستم موتور را متوقف می‌کند. (حالت آماده به کار)


### شرایط حالت آماده به کار موتور


خودرو در مکانی که پارک شده است خاموش می‌شود.

### درگیربکس‌های اتوماتیک:

- گیربکس در موقعیت **D** یا **N** باشد.
  - پدال ترمز فشار داده شود (با فشار زیاد)
  - پدال گاز فشار داده نشود.
  - سرعت خودرو برای یک ثانیه صفر شود.
- در صورت انتخاب دنده **P** یا **N** و درگیر شدن ترمزدستی و آزاد شدن پدال ترمز، موتور در حالت آماده به کار باقی می‌ماند.

### در گیربکس‌های معمولی:

- گیربکس در حالت خلاص باشد.
  - پدال کلاچ آزاد شود.
- در صورتی که چراغ هشدار  چشمک بزند به این معناست که پدال کلاچ به اندازه کافی آزاد نشده است.
- سرعت خودرو کمتر از ۷ mph (۳ km/h) است.


برای همه خودروها هنگامی که موتور در حالت آماده به کار قرار می‌گیرد، چراغ هشدار  روشن می‌شود.  
حین توقف موتور تجهیزات خودرو به کار خود ادامه می‌دهند.

حین عملکرد، در صورتی که موتور خاموش شود، با فشار دادن پدال کلاچ، موتور مجدداً روشن می‌شود.

در صورت خروج از خودرو، صدای بیب به شما اطلاع می‌دهد که موتور در حالت آماده به کار قرار دارد و خاموش نشده است.

پیش از ترک خودرو باید سوئیچ را در موقعیت OFF قرار دهید (به اطلاعات "روشن و خاموش کردن موتور" مراجعه نمایید).



هنگامی که موتور در حالت آماده به کار است رانندگی نکنید. (چراغ هشدار  روی صفحه نمایشگر ظاهر می‌شود).



حین قرار داشتن موتور در حالت آماده به کار سیستم کمکی پارک فعال نمی‌شود.



## عملکرد روشن و خاموش کردن (START AND STOP) (۲/۳)

### جلوگیری از قرار گرفتن موتور در حالت آماده به کار

در شرایط خاص مثل توقف در تقاطع (سیستم فعال است) ممکن است با روشن نگه داشتن موتور خیلی سریع آماده حرکت شوید.

### گیربکس اتوماتیک یا گیربکس ترتیبی

بدون فشار دادن بیش از حد پدال ترمز، خودرو را بی حرکت نگه دارید.

### گیربکس معمولی:

پدال کلاچ را به سمت پایین فشار دهید.

### شرایط برای خارج شدن موتور از حالت آماده به کار

#### گیربکس های اتوماتیک و ترتیبی :

- در حالی که پدال ترمز رها شده، دنده را در موقعیت **D** قرار دهید یا
  - در حالی که پدال ترمز رها شده، دنده را در موقعیت **N** قرار داده و ترمزدستی را آزاد نمایید یا
  - در حالی که دنده در موقعیت **N** یا **P** قرار دارد و ترمزدستی درگیر است مجدداً پدال ترمز را فشار دهید، یا
  - دنده را در موقعیت **R** قرار دهید یا
  - پدال گاز فشار داده شود.
- #### برای گیربکس معمولی:

- در حالی که گیربکس در موقعیت **N** قرار دارد و پدال گاز به آرامی فشار داده شود، یا
- هنگامی که گیربکس در دنده است پدال کلاچ را بطرف پایین فشار دهید.

شرایط جلوگیری از حالت آماده به کار موتور شرایط زیر مانع استفاده موتور از حالت آماده به کار می شود.

- دنده عقب درگیر باشد.
- درب موتور بسته نشده باشد.
- دمای بیرون بسیار پایین یا بالا است.
- (کمتر از 0 درجه سانتی گراد یا بالاتر از ۳۰ درجه سانتی گراد)
- باتری به اندازه کافی شارژ نداشته باشد.
- عملکرد "دید واضح" فعال است (به اطلاعات "کنترل اتوماتیک هوا" در فصل ۳ مراجعه نمایید.
- دمای موتور بسیار پایین است.
- سیستم ضد آلودگی مورد نیاز است.
- یا
- ...



چراغ هشدار در صفحه نمایشگر نمایش داده می شود، و نشانگر این است که حالت آماده به کار موتور در دسترس نیست.



حین انجام هرگونه عملیات در محفظه موتور، عملکرد روشن و خاموش کردن را غیرفعال نمایید.

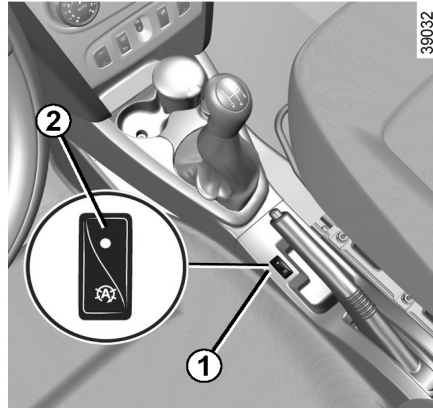
حین پر کردن سوخت، موتور را خاموش نمایید. (نه در حالت آماده به کار)  
موتور را متوقف نمایید. (به روشن و خاموش کردن موتور مراجعه نمایید.)

## عملکرد روشن و خاموش کردن (START AND STOP) (۳/۳)

هربار که موتور روشن شود این سیستم به طور اتوماتیک مجدداً فعال می‌شود. (به اطلاعات "روشن و خاموش کردن موتور" در فصل ۲ مراجعه نمایید.)

### نقص عملکردی

هنگامی که چراغ هشدار ۲ که در کلید ۱ تعبیه شده است روشن شود، سیستم غیرفعال می‌شود. با نمایندگی‌های مجاز تماس حاصل نمایید.



### عملکرد فعال و غیرفعال کردن

برای غیرفعال کردن عملکرد دکمه ۱ را فشار دهید. چراغ هشدار ۲ روشن می‌شود. با فشار دادن مجدد، سیستم دوباره فعال می‌شود. چراغ هشدار ۲ تعبیه شده در کلید ۱ نیز خاموش می‌شود.

ویژگی‌های خاص روشن شدن مجدد موتور تحت شرایط خاص، به منظور تضمین امنیت و آرامش شما، موتور می‌تواند به طور اتوماتیک مجدداً روشن می‌شود.

این موارد در شرایط زیر رخ می‌دهد:

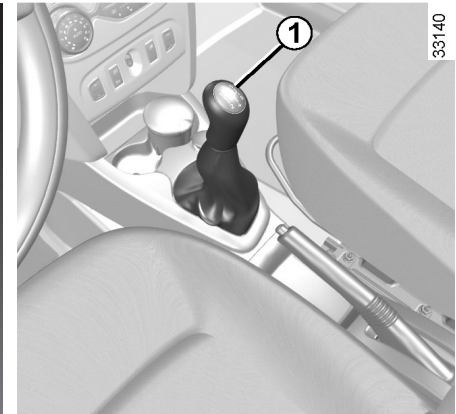
- دمای بیرون بسیار پایین یا بالا است. (کمتر از 0 درجه سانتی گراد یا بالاتر از ۳۰ درجه سانتی گراد)
- عملکرد "دید واضح" فعال است (به اطلاعات "کنترل اتوماتیک هوا" در فصل ۳ مراجعه نمایید.)
- باتری به اندازه کافی شارژ نداشته باشد.
- سرعت خودرو بالای ۳ mph (۵ km/h) (سرازیری و غیره) باشد.
- فشار دادن مکرر پدال ترمز یا سیستم ترمز مورد نیاز است.
- ...

پیش از ترک کردن خودرو، باید سوئیچ را در موقعیت OFF قرار دهید. به اطلاعات "روشن و خاموش کردن موتور" مراجعه نمایید.



توجه: با قرار داشتن موتور در حالت آماده به کار، کلید ۱ را فشار دهید تا موتور به طور اتوماتیک روشن شود.





### انتخاب دنده عقب

(حین توقف خودرو)

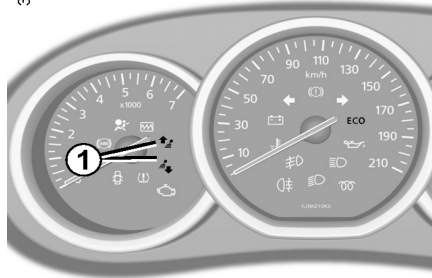
خودروهای مجهز به گیربکس معمولی : به شکل کشیده شده روی دسته 1 توجه نمایید.

خودروهای مجهز به گیربکس اتوماتیک یا گیربکس ترتیبی : به اطلاعات بخش "گیربکس اتوماتیک" در فصل ۲ مراجعه نمایید.

چراغ‌های دنده عقب به محض انتخاب دنده عقب روشن می‌شود (قرارداشتن سوئیچ در موقعیت ON)



وارد شدن ضربه به زیر خودرو (مثل کشیده شدن روی زمین، جدول‌های برآمده و دیگر پوشش‌های خیابان) ممکن است سبب صدمه زدن به خودرو شوند (تغییر شکل اکسل)  
 به منظور جلوگیری از هرگونه تصادف خودروی خود را در نمایندگی‌های مجاز بازرسی نمایید.



اندازه‌گیری مصرف سوخت، براساس مقررات استاندارد است که برای همه تولیدکنندگان یکسان است و این خودرو را با دیگر خودروها قابل مقایسه می‌کند.

مصرف در زمان واقعی به شرایط استفاده از خودرو، تجهیزات نصب شده در خودرو و نحوه رانندگی بستگی دارد. برای مصرف بهینه سوخت به توصیه‌های زیر مراجعه نمایید.

بسته به مدل خودرو چندین عملکرد وجود دارد که شما را قادر می‌سازد تا مصرف سوخت خود را پایین بیاورید:

- دور آرام
- نشانگر تعویض دنده
- حالت ECO که توسط دکمه ECO فعال می‌شود.

### نشانگر تعویض دنده 1

برای مصرف بهینه سوخت، چراغ هشدار در صفحه نمایشگر روشن می‌شود تا به شما بهترین زمان تعویض دنده را اطلاع دهد.

تعویض به دنده بالاتر (دنده سبک)



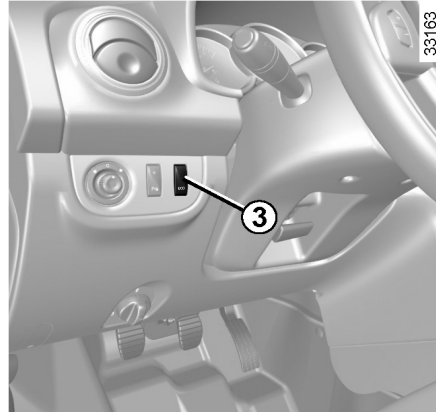
تعویض به دنده پایین‌تر (دنده سنگین)



### غیرفعال کردن عملکرد

کلید 3 را فشار دهید.

چراغ هشدار **ECO** 2 برای تایید غیرفعال کردن عملکرد در صفحه نمایشگر خاموش می‌شود.



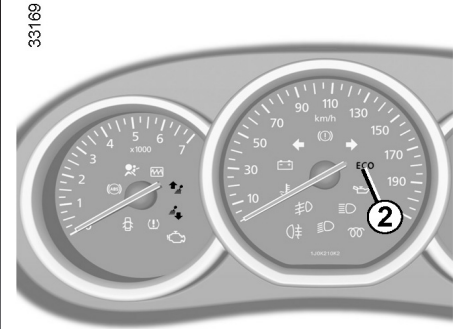
### فعال کردن عملکرد

کلید 3 را فشار دهید.

چراغ هشدار **ECO** 2 در صفحه نمایشگر روشن شده تا فعال‌سازی عملکرد تایید شود.

حین رانندگی، امکان تغییر از حالت ECO به منظور بهبود عملکرد موتور امکان‌پذیر می‌باشد.

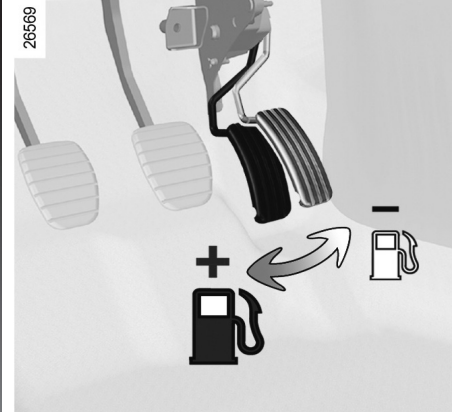
برای انجام این کار، پدال گاز را محکم و کامل فشار دهید وقتی که پدال گاز رها شود حالت ECO مجدداً فعال می‌شود.



### حالت ECO

حالت ECO عملکردی است که بهترین مصرف سوخت را خواهد داشت. این عملکرد در سایش قطعات خاص تاثیر می‌گذارد (موتور، گیربکس ترتیبی و غیره)

- از گاز دادن‌های ناگهانی اجتناب کنید.
- حتی الامکان کمتر ترمز بگیرید، در صورت پیش بینی مانعی در جلو، به راحتی با کم کردن سرعت از ترمزگیری جلوگیری نمایید.
- در سربالایی‌ها سعی نکنید که سرعت خودرو را ثابت نگاه دارید و سرعت خودرو را نسبت به سطحی که بوده‌اید افزایش دهید. به جای این عمل پای خود را در همان وضعیت قبلی روی پدال گاز نگه دارید.
- در خودروهای مدرن نیازی به فشار دادن کلاچ و پدال گاز قبل از خاموش کردن موتور نمی‌باشد.
- رانندگی در آب و هوای نامناسب، جاده‌های آب گرفته در جاده‌های آب گرفته هنگامی که آب بالاتر از لبه پایینی سپر شما می‌باشد رانندگی نکنید.



### توصیه‌های رانندگی، رانندگی اقتصادی عملکرد

- به جای گرم کردن موتور در حالیکه خودرو بی حرکت است، در چند کیلومتر اولیه به آهستگی رانندگی کنید تا موتور به دمای عملکرد عادی برسد.
- رانندگی در سرعت بالا باعث بالا رفتن هزینه های خودرو می شود.
- رانندگی با تغییر سرعت های متوالی (اسپورت) باعث بالا رفتن مصرف سوخت می شود: با فشار سبک پای راست رانندگی نمایید.
- در هنگام تعویض دنده از بالا بردن بیش از حد دور موتور خودداری نمایید همواره از بالاترین دنده ممکن استفاده نمایید.

### ممانعت از عملکرد راننده



از کفپوش مناسب خودرو در سمت راننده استفاده نمایید. اجزای پیش نصب را متصل نمایید و مناسب بودن آنرا بطور منظم بررسی نمایید. از قرار دادن یک کفپوش روی دیگری خودداری نمایید.  
خطر تداخل با عملکرد پدال ها وجود دارد.

- خودروهای مجهز به ایرکاندیشن، بالا رفتن مصرف سوخت عادی است ( به خصوص در شرایط درون شهری). در خودروهای مجهز به ایرکاندیشن دستی در صورت عدم نیاز، آن را خاموش نمایید.

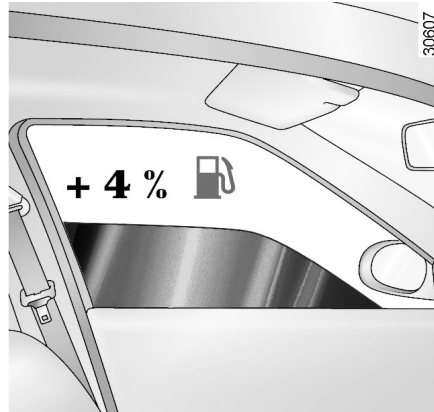
### توصیه هایی برای کاهش مصرف سوخت و نگهداری از محیط زیست

در صورتی که خودرو در آفتاب پارک است، درب ها را برای چند لحظه باز کنید تا پیش از روشن کردن موتور هوای گرم خارج شود.

- باربند خالی را روی خودرو نیندازید.  
- بهتر است برای اشیاء بزرگ و حجیم از یدک کش استفاده نمایید.

- برای یدک کشیدن کاروان از بادشکن استفاده و آن را بطور صحیح تنظیم نمایید.

- از رانندگی در مسیرهای کوتاه با توقف های طولانی بین آنها خودداری نمایید زیرا موتور به دمای عملکرد عادی خود نمی رسد.

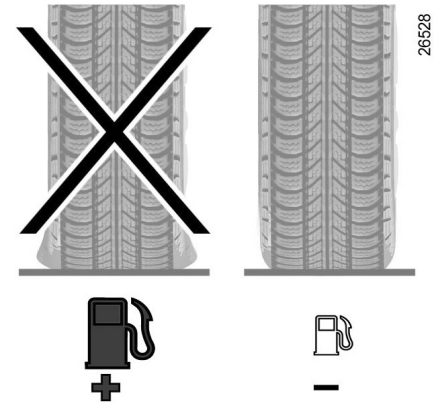


### توصیه‌های کاربردی

- همواره از حالت ECO استفاده نمایید.  
- استفاده از وسایل برقی یک نوع مصرف سوخت است : در صورت عدم نیاز به اجزای الکتریکی، آنها را خاموش نمایید: (ایمنی اولیه)، اگر دید نامناسب است چراغ ها را روشن نمایید.

(دیدن و دیده شدن)

- از دریچه های هوا استفاده نمایید. رانندگی با شیشه‌های پایین در سرعت (۱۰۰km/h) ۶۰ mph مصرف سوخت را تا ۴٪ افزایش می دهد.  
- از پر کردن بیش از حد باک جلوگیری نمایید زیرا ممکن است باعث سرریز شدن بنزین شود.



### لاستیک ها

- لاستیک های کم باد مصرف سوخت را افزایش می‌دهند.  
- استفاده از لاستیک های تأیید نشده مصرف سوخت را افزایش می‌دهد.

خودروی شما با تمامی قوانین بازیافت و بازیابی خودرو در پایان عمر مفید خود تا ۲۰۱۵ مطابق دارد.

بعضی از اجزای خودروی شما برای تسهیل در بازیافت طراحی شده است.

این اجزا به راحتی قابل جدا کردن هستند، بنابراین کارخانه‌های بازیافت آنها را بازیافت می‌نمایند.

مزیت طراحی این خودرو، مصرف متعادل سوخت و پیش تنظیمات می‌باشد و این خودرو با قوانین کنونی ضد آلودگی مطابقت دارد.

تولیدکنندگان سعی در کاهش آلودگی گازهای خروجی اگزوز و ذخیره انرژی را دارند. اما مسئولیت مصرف سوخت خودروی شما و سطح گازهای آلوده کننده به عهده شما می‌باشد.

از مصرف بهینه و استفاده درست خودرو اطمینان حاصل نمایید.

### تعمیر و نگهداری:

به خاطر داشته باشید که عدم توجه به قوانین ضد آلودگی باعث برخورد قانونی با مالک خودرو می‌شود.

علاوه بر این، جایگزین کردن موتور، سیستم منبع سوخت یا اجزای اگزوز با اجزای دیگر به جز قطعات اولیه تولید شده توسط سازندگان، ممکن است عملکرد خودروی شما را تغییر دهد و با قوانین ضد آلودگی مطابقت نداشته باشند.

خودروی خود را در نمایندگی‌های مجاز براساس قوانین برنامه تعمیر و نگهداری بازرسی نمایید: نمایندگی‌ها به تمام امکانات لازم برای اطمینان از تعمیرات متناسب با استانداردهای اولیه دسترسی دارند.

### تنظیم موتور

شمع: برای مصرف بهینه سوخت و عملکرد مناسب موتور تمامی خصوصیات که توسط دپارتمان طراحی شده است را اعمال نمایید.

در صورتی که شمع‌ها تغییر کردند، از شمع‌هایی با علامت، نوع و دهانه مشخص برای موتور خودروی خود استفاده نمایید. با نمایندگی‌های مجاز تماس حاصل نمایید.

فیلتر هوا و فیلتر دیزل: اجزای مسدود شده عملکرد موتور را کاهش می‌دهند. این قطعه باید تعویض شود.

سوئیچ و دور آرام موتور: این مورد نیازی به تعمیر ندارد.

### سیستم بررسی گازهای خروجی

سیستم بررسی گازهای خروجی هرگونه نقص در عملکرد سیستم ضد آلودگی خودرو را شناسایی می‌کنند.

اگر این سیستم دارای نقص فنی باشد، ممکن است مواد سمی راه در هوا آزاد کند یا سبب آسیب دیدگی شود.

در صورتی که نقصی در سیستم وجود داشته باشد با قرار گرفتن سوئیچ در موقعیت روشن

(ON) این چراغ هشدار  روی صفحه نمایشگر ظاهر می‌شود.

هنگامی که موتور استارت بخورد خاموش می‌شود.

در صورتی که به طور مداوم روشن بماند با نمایندگی‌های مجاز تماس حاصل نمایید.

در صورتی که این چراغ چشمک بزند، دور موتور را کم کرده تا چشمک زدن این چراغ

متوقف شود. با نمایندگی‌های مجاز تماس حاصل نمایید.

خودروی شما با در نظر گرفتن اصول زیست محیطی در حین تولید، استفاده، تمام طول مدت و پایان عمر مفید خود طراحی شده است. این تعهد توسط کارخانه سازنده با علامت  $\text{eco}^2$  مشخص شده است.

### سازنده

خودروی شما در کارخانه ای که مطابق با سیاست های کاهش تأثیرات محیط اطراف روی محیط زیست است (کاهش مصرف آب و سوخت، آلودگی های بصری و صوتی، گازهای خروجی و هدر دادن آب:ذخیره و مصرف مجدد آب) تولید شده است.

### گازهای خروجی

خودروی شما طوری طراحی شده است که کمترین مقدار گازهای گلخانه ای ( $\text{CO}_2$ ) را در حین استفاده تولید نماید و مصرف سوخت کمتری داشته باشد (مثلاً  $140\text{g/km}$  معادل  $5/3$  لیتر در  $100$  کیلومتر برای خودروهای دیزلی)

خودروهای شرکت رنو همچنین مجهز به سیستم فیلتر مخصوصی است که شامل مبدل کاتالیز، سنسور اکسیژن و فیلتر کربن فعال است (آخرین مورد از بخار آزاد شده سوخت در هوای آزاد جلوگیری می کند). در بعضی خودروهای دیزلی خاص، این سیستم دارای یک فیلتر ذرات است که حجم ذرات خروجی را کاهش می دهد.

### لطفاً در جهت حفظ محیط زیست همکاری نمایید.

- اجزای کهنه و قدیمی را در راستای تعمیر و نگهداری خودرو تعویض نماید (باتری خودرو، فیلتر روغن، فیلتر هوا، باتری ها و غیره) و ظروف روغن (خالی یا پر) باید از طریق سازمان های مخصوصی جدا شوند.

- در انتهای عمر مفید خودرو، برای اطمینان از بازیافت باید آن را به مراکز مجاز استفاده بفرستید.
- در همه موارد، مطابقت با قوانین محلی الزامی است.

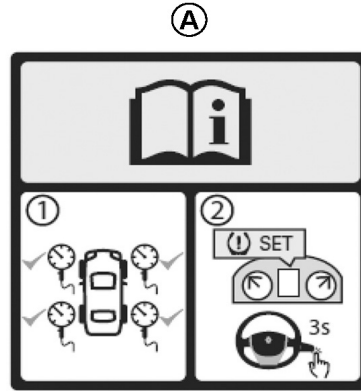
### بازیافت

خودروی شما  $85$  درصد قابل بازیافت و  $95$  درصد قابل بهبود است.

به منظور دست یابی به این اهداف بسیاری از اجزای خودرو طوری طراحی شده است که قابل بازیافت هستند

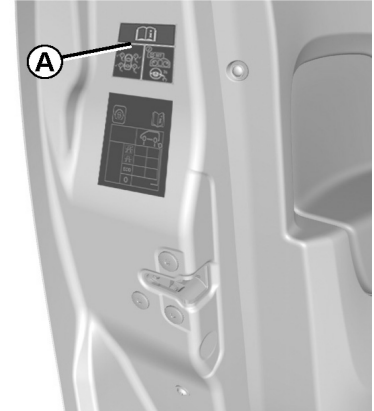
این اجزاها و ساختارها طوری طراحی شده اند که قابل جدا کردن و بازیافت توسط متخصصان باشند. به منظور حفظ منابع مواد خام، این خودرو از مواد بازیافتی و پلاستیک ها یا مواد تجدید شدنی تشکیل شده است.

(مواد گیاهی، حیوانی مثل کتان و پشم).



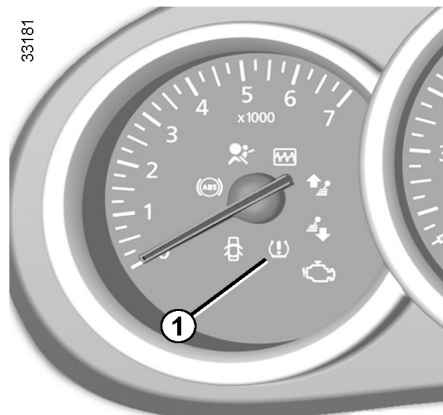
**مشخصات سیستم**

- دو نوع کاهش فشار باد لاستیک وجود دارد :
- سیستم **A** : در برچسب **A** قابل مشاهده است، برای مشاهده آن درب راننده را باز کنید.
- سیستم **B** : در برچسب **A** قابل مشاهده است.




در صورت مجهز بودن خودرو به این سیستم، در صورتی که یک یا چند لاستیک دارای فشار پایین باشند به راننده اطلاع می‌دهد.





### سیستم A

#### اصول عملکردی

این سیستم با استفاده از سرعت چرخ‌ها حین رانندگی، فقدان فشار باد را اندازه‌گیری می‌کند. چراغ هشدار  1 روشن می‌شود تا به راننده هشدار دهد (لاستیک‌های کم باد - پنچر و غیره)

#### شرایط عملکردی

هنگامی که فشار باد لاستیک مطابق فشار مشخص شده روی برچسب باشد سیستم صفر می‌شود. در غیراینصورت خطر پایین آمدن فشار بطور چشمگیر وجود دارد.

به اطلاعات بخش "فشار باد لاستیک" در فصل ۴ مراجعه نمایید.

در موقعیت‌های زیر خطر به تاخیر افتادن عملکرد یا عملکرد نادرست سیستم وجود دارد:

- پس از باد کردن چرخ‌ها یا انجام هرگونه عملیاتی در چرخ‌ها سیستم صفر نمی‌شود.
- سیستم به سختی صفر می‌شود: تفاوت در مقدار باد شده و مقدار توصیه شده
- تغییرات چشمگیر در بار یا توزیع بار در یک طرف خودرو
- رانندگی با تغییر در سرعت‌های متوالی (اسپورت) با گاز دادن
- رانندگی در سطوح لغزنده و برفی
- رانندگی با زنجیر چرخ

- نصب لاستیک جدید

- استفاده از لاستیک‌هایی که مورد تایید

- نمایندگی‌ها نیستند.

...



این عملکرد یک سیستم کمکی برای رانندگی است و هیچ گاه به جای راننده عمل نمی‌کند این عملکرد تحت هیچ شرایطی جایگزینی برای هوشیاری راننده و مسئولیت او نمی‌باشد.

هر ماه باد لاستیک‌ها و لاستیک زاپاس را بررسی نمایید.

### سیستم A

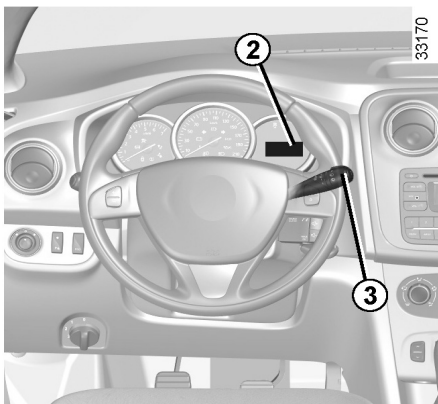
تنظیم مجدد فشار استاندارد باد لاستیکها

این موارد باید انجام گیرد:

- پس از باد کردن یا تنظیم مجدد فشار باد یکی از لاستیکها
- هنگامی که فشار استاندارد برای وفق دادن با شرایط جدید نیاز به تغییر دارد (خالی، با بار، رانندگی در بزرگراهها و غیره)
- پس از تعویض چرخها
- پس از استفاده از کیت پنچرگیری
- پس از جا به جا کردن چرخها (این عملکرد توصیه نمی‌شود)

همه این بررسی باید هنگامی که لاستیکها سرد هستند انجام شود.

فشار باد لاستیک به نحوه استفاده از خودرو بستگی دارد (خالی، با بار، رانندگی در بزرگراهها)



### تنظیم مجدد


حین قراردادن سوئیچ در موقعیت on:

- بطور مکرر دکمه 3 را فشار دهید و "SET tP" را در صفحه نمایش 2 انتخاب نمایید.
- دکمه 3 را فشار داده و نگاه‌دارید (حدود ۳ ثانیه). "SET tP" حدود پنج ثانیه چشمک زده و بعد بطور پیوسته روشن باقی می‌ماند و نشانگر این است که درخواست صفر کردن فشار باد لاستیک محاسبه شده است.

تنظیم مجدد پس از چند ثانیه رانندگی انجام می‌شود.

### نمایش

لاستیک پنچر شده و SET tP

چراغ هشدار  روشن می‌شود (چشمک نمی‌زند) و نشانگر این است که حداقل یک لاستیک پنچر یا کم باد شده‌است.

در صورت کم باد شدن، لاستیک را باد کنید.

در صورت پنچر شدن، لاستیک را تعویض نموده و با نمایندگی‌های مجاز تماس حاصل نمایید. فشار هر چهار لاستیک را هنگام سرد بودن لاستیکها بررسی نمایید و فشار باد باید با فشار مرجع برابر باشد.


پس از تنظیم مجدد فشار باد لاستیک و برابر بودن با فشار مرجع (اولیه) این چراغ هشدار

 خاموش می‌شود.


کاهش ناگهانی فشار باد لاستیک (ترکیدن و غیره) توسط سیستم قابل شناسایی نمی‌باشد.

### سیستم A


#### شروع مجدد SET tP

چراغ هشدار  به مدت چند ثانیه چشمک زده سپس ثابت باقی می ماند و نشانگر این است که صفر کردن میزان فشار باد لاستیک باید مجدداً انجام شود.

#### در دسترس نبودن سیستم

چراغ هشدار  به مدت چند ثانیه چشمک می زند سپس ثابت باقی می ماند و نشانگر این است که یک چرخ کوچکتر از چهار چرخ دیگر می باشد.

#### سیستم باید مورد بررسی قرار بگیرد

چراغ هشدار  به مدت چند ثانیه چشمک می زند سپس همراه با چراغ هشدار نارنجی رنگ ثابت باقی می ماند.

این چراغها نشانگر وجود نقص در خودرو می باشند. به نمایندگی های مجاز مراجعه نمایید.

### تنظیم مجدد فشار باد لاستیک

فشار باد لاستیک ها هنگامی که سرد هستند باید تنظیم شوند (لطفاً به اطلاعات برچسب واقع در کناره درب راننده مراجعه نمایید)  
وقتی که لاستیکها سرد هستند ولی فشار باد لاستیک چک نشده است. توصیه می شود فشار باد لاستیکها، اندازه ۰/۲ تا ۳ (۳psi)٪ زیاد شود.  
هرگز باد لاستیک داغ را خالی نکنید.

پس از هرگونه باد کردن یا تنظیم مجدد فشار باد لاستیکها، فشار باد را مجدداً تنظیم کرده و بررسی نمایید که این فشار باد با فشار باد مرجع (اولیه) برابر باشد.

### تعویض چراغها/ لاستیکها

تنها از لاستیکهای مورد تایید نمایندگیها استفاده نمایید، خطر با تاخیر فعال شدن سیستم یا کار نکردن درست آن وجود دارد. به اطلاعات بخش "لاستیکها" در فصل ۵ مراجعه نمایید.

پس از تعویض چرخ / لاستیک، فشار باد لاستیک را خوانده سپس اقدام به راه اندازی فشار باد لاستیک نمایید.

### چرخ زاپاس اضطراری

در صورت مجهز بودن خودرو به چرخ زاپاس اضطراری فشار باد را تنظیم کرده و بررسی نمایید که این فشار با فشار باد مرجع (اولیه) برابر باشد.

### کیت پنچری

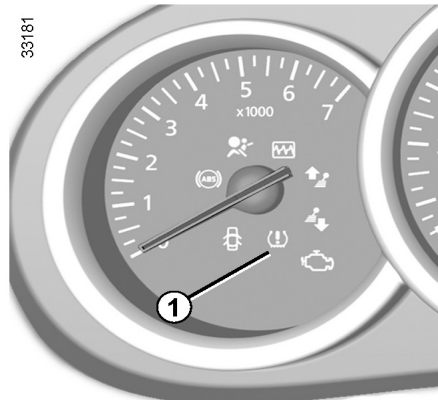
تنها از تجهیزات مورد تایید نمایندگیها استفاده نمایید، خطر با تاخیر فعال شدن سیستم یا کار نکردن درست آن وجود دارد. به اطلاعات بخش "کیت پنچرگیری لاستیک" در فصل ۵ مراجعه نمایید.

پس از استفاده از کیت پنچرگیری، فشار باد را مجدداً تنظیم کرده و بررسی نمایید که این فشار باد با فشار باد مرجع (اولیه) برابر باشد.

### تنظیم مجدد فشار استاندارد باد لاستیک

این موارد باید انجام شود :


- هنگامی که فشار استاندارد برای وفق دادن با شرایط جدید نیاز به تغییر دارد (خالی، با بار، رانندگی در بزرگراه‌ها و غیره)
  - پس از جا به جا کردن چرخ‌ها (این عملکرد توصیه نمی‌شود).
  - پس از تعویض چرخ‌ها
- همه این بررسی باید هنگامی که لاستیک‌ها سرد هستند انجام شود.
- فشار باد لاستیک به نحوه استفاده از خودرو بستگی دارد (خالی، با بار، رانندگی در بزرگراه‌ها)



### سیستم B

#### اصول عملکردی

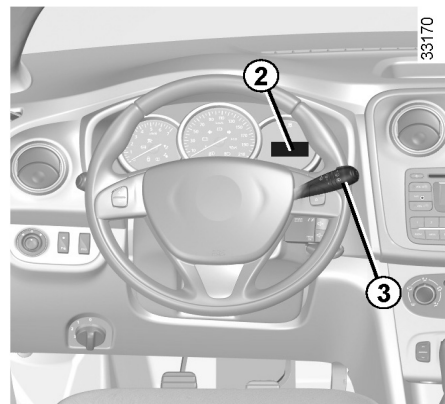
هر چرخ (بجز چرخ زاپاس اضطراری) دارای یک سنسور هستند که به طور دوره‌ای حین رانندگی فشار باد لاستیک را اندازه‌گیری می‌کند.

چراغ هشدار  1 روشن می‌شود تا به راننده اطلاع دهد که فشار باد کافی نیست (لاستیک کم باد، لاستیک پنچر شده و غیره)

این عملکردها، کمک‌های اضافی است.



هر چند که، این عملکردها جایگزینی برای عملکرد راننده نیستند. فشار باد لاستیک‌ها از جمله چرخ زاپاس را هر ماه بررسی نمایید.



### سیستم B

#### تنظیم مجدد

- حین قراردادن سوئیچ در موقعیت ON :
- بطور مکرر دکمه 3 را فشار دهید و "SET tP" را در صفحه نمایش 2 انتخاب نمایید.
  - دکمه 3 را فشار داده و نگاه دارید (حدود ۳ ثانیه). "SET tP" حدود پنج ثانیه چشمک زده و بعد بطور پیوسته روشن باقی می ماند و نشانگر این است که درخواست صفر کردن فشار باد لاستیک محاسبه شده است.
- تنظیم مجدد پس از چند ثانیه رانندگی انجام می شود.

#### توجه :

فشار استاندارد باد لاستیک نباید کمتر از میزان توصیه شده در برچسب کناری درب باشد.

#### نمایش

فشار باد لاستیک را بررسی نمایید.

چراغ هشدار (1) روشن می شود (چشمک نمی زند) و نشانگر این است که حداقل یک لاستیک پنچر شده است در صورت نیاز فشار باد هر چهار لاستیک را زمانی که سرد هستند اندازه گیری نمایید.

چراغ هشدار (1) پس از چند دقیقه رانندگی خاموش می شود.

#### پنچری

چراغ هشدار (1) و چراغ هشدار قرمز رنگ روشن شده و صدای بیب شنیده می شود و نشانگر این است که حداقل یکی از لاستیک ها پنچر یا به شدت کم باد شده است، آن را تعویض کرده یا در صورت پنچری با نمایندگی های مجاز تماس حاصل نمایید. در صورت کم باد شدن، فشار باد لاستیک را افزایش دهید.





چراغ هشدار قرمز رنگ مستلزم این است که برای ایمنی خود به محض اینکه شرایط ترافیکی اجازه داد، خودرو را متوقف نمایید.



کاهش ناگهانی فشار باد لاستیک (ترکیدن و غیره) توسط سیستم قابل شناسایی نمی باشد.

### سیستم B

#### بررسی سنسورهای لاستیک

چراغ هشدار  به مدت چند ثانیه چشمک می‌زند سپس همراه با چراغ هشدار نارنجی رنگ  ثابت باقی می‌ماند. این چراغ‌ها، نشانگر این است که حداقل یک لاستیک (چرخ زاپاس) مجهز به سنسور نمی‌باشد. با نمایندگی‌های مجاز تماس حاصل نمایید.

#### تنظیم مجدد فشار باد لاستیک



فشار باد لاستیک‌ها هنگامی که سرد هستند باید تنظیم شوند (لطفاً به اطلاعات برچسب واقع در کناره درب راننده مراجعه نمایید)  
اگر زمانی که لاستیک‌ها سرد هستند فشار باد لاستیک چک نشود، توصیه می‌شود فشار باد لاستیک‌ها، اندازه ۰/۲ تا (۳psi) ۳٪ زیاد شود.  
هرگز باد لاستیک داغ را خالی نکنید.

### تعویض چرخ‌ها / لاستیک‌ها

این سیستم نیازمند تجهیزات خاص می‌باشد (چرخ‌ها، لاستیک‌ها، توپی چرخ و غیره). به اطلاعات بخش "لاستیک‌ها" در فصل ۵ مراجعه نمایید.

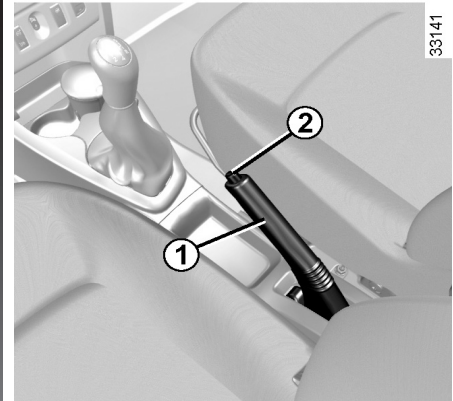
برای نصب لاستیک‌های جدید و استفاده از تجهیزات سازگار با خودروی شما با نمایندگی‌های مجاز تماس حاصل نمایید : استفاده از هرگونه تجهیزات روی عملکرد صحیح سیستم تاثیر می‌گذارد.

### چرخ زاپاس اضطراری

در صورتی که خودرو مجهز به چرخ زاپاس اضطراری است این چرخ دارای سنسور نیست.  
هنگام نصب چرخ زاپاس روی خودرو چراغ هشدار  و چراغ هشدار نارنجی رنگ  در صفحه نمایشگر نمایش داده می‌شود.

### کیت پنچرگیری

به دلیل اینکه والوها بطور خاص طراحی شده‌اند با نمایندگی‌های مجاز تماس حاصل نمایید. به اطلاعات بخش "کیت پنچرگیری" در فصل ۵ مراجعه نمایید.



ترمز دستی

آزاد کردن

اهرم 1 را به آرامی به طرف بالا بکشید، دکمه 2 را فشار داده و سپس اهرم را تا انتها پایین بیاورید. در صورت آزاد نکردن صحیح ترمز دستی چراغ هشدار قرمز رنگ در صفحه نمایشگر روشن شده و صدای بیب شنیده می‌شود (سرعت بالای ۱۲ mph / ۲۰ Km/h)



حین پایین آمدن از سراشیبی موتور را خاموش نکنید (نیروی کمکی فرمان و ترمز بطور عادی عمل نمی‌کنند)

درگیر کردن

اهرم 1 را به طرف بالا کشیده و اطمینان حاصل نمایید که خودرو به طور کامل بی حرکت شده است.



از آزاد شدن صحیح ترمز دستی حین رانندگی اطمینان حاصل نمایید. (چراغ هشدار قرمز رنگ خاموش می‌شود) در غیراینصورت گرم شدن بیش از حد اتفاق می‌افتد.

فرمان با نیروی کمکی

حین عملکرد موتور، غربیلک فرمان را هنگامی که خودرو ثابت است در موقعیت قفل قرار ندهید. در صورتی که باطری به اندازه کافی شارژ ندارد رانندگی نکنید زیرا ممکن است باعث آسیب رساندن به پمپ فرمان با نیروی کمکی شود. حین خاموش بودن موتور یا وجود نقص در سیستم، چرخاندن غربیلک فرمان هنوز هم امکان‌پذیر می‌باشد. نیروی بیشتری برای چرخاندن غربیلک فرمان نیاز است.



حین توقف خودرو بسته به سراشیبی و وزن خودرو نیاز است که ترمز دستی را حداقل دو دنده بالاتر بکشید و دنده را درگیر نمایید (دنده یک یا دنده عقب).

در خودروهای مجز به گیربکس معمولی دنده را در دنده یک یا دنده عقب و در خودروهای مجهز به گیربکس اتوماتیک دنده را در موقعیت P قرار دهید.

بسته به مدل خودرو، متشکل است از:


- ABS (سیستم ترمز ضد قفل)؛
- کنترل پایداری الکتریکی ESC با کم فرمانی و کنترل کشش
- ترمز کمکی اضطراری، بسته به مدل خودرو، سیستم ترمز اضطراری؛
- سیستم کمکی شروع به حرکت در سربالایی



### ABS (سیستم ترمز ضد قفل)

تحت شرایط ترمزگیری سخت، سیستم ABS از قفل شدن چرخ ها جلوگیری می کند و به کنترل مسافت ترمزگیری خودرو و کنترل خودرو کمک می کند.

تحت این شرایط، می توانید خودرو را برای جلوگیری از برخورد با مانع هنگام ترمزگیری کنترل نمایید. علاوه بر این، این سیستم فاصله توقف را به ویژه در جاده های با شرایط سخت (جاده های خیس و غیره) کاهش می دهد. هر بار که سیستم فعال شود شما احساس لغزشی در پدال ترمز حس خواهید کرد. ABS به هیچ وجه عملکرد فیزیکی خودرو مربوط به سطح جاده را بهبود نمی بخشد. پیروی از قوانین رانندگی، ضروری می باشد (مثل رانندگی در مسافت مطمئن از خودروی جلویی و غیره).

### نقص عملکردی

- در صورتی که چراغ هشدار  حین رانندگی در صفحه نمایشگر روشن شود، هنوز ترمزگیری فعال است.

- در صورتی که  و  حین رانندگی در صفحه نمایشگر روشن شود، نشانگر این است که نقصی در سیستم ترمز وجود دارد.

در این حالت، ESC، ABS و سیستم ترمز اضطراری هم غیرفعال هستند. با نمایندگی های مجاز تماس حاصل نمایید.

این عملکردها، کمک های اضافی



هنگام شرایط بحرانی رانندگی است، عملکرد خودرو را کنترل کرده تا با شرایط رانندگی سازگار شود.

هر چند که، این عملکردها جایگزینی برای عملکرد راننده نیستند. این عملکردها محدودیت خودرو را افزایش نمی دهند و نباید مشوقی برای رانندگی با سرعت بالا باشند. بنابراین این عملکردها تحت هیچ شرایطی جایگزینی برای مسئولیت راننده نیستند (راننده همواره باید برای بروز حوادث ناگهانی که ممکن است حین رانندگی اتفاق بیفتد آماده باشد).



سیستم ترمز خودروی شما تا حدودی مؤثر است. ولی به هر حال ترمزگیری ناگهانی بسیار خطرناک است و توقف خودرو، به محض اینکه شرایط ترافیکی اجازه داده الزامی می باشد. با نمایندگی های مجاز تماس حاصل نمایید.

در مواقع اضطراری، پدال ترمز را محکم تر و مداوم فشار دهید نیازی به پمپ کردن (پدال زدن) مجدد نیست. ABS نیروی وارده به سیستم ترمز را تعدیل می کند.



### کنترل پایداری الکتریکی ESC با کم فرمانی و کنترل کشش ASR

#### کنترل پایداری الکتریکی ESC (بسته به مدل خودرو)

این سیستم به حفظ کنترل خودرو در شرایط بحرانی به شما کمک خواهد کرد (جلوگیری از برخورد با مانع، کنترل فرمان در پیچ و غیره)

#### اصول عملکردی

سنسوری در غریبک فرمان وجود دارد که مسیر انتخابی توسط راننده را تشخیص می دهند. دیگر سنسورها در تمام خودرو مسیر واقعی حرکت را اندازه گیری می کنند. این سنسور جهت انتخاب شده توسط راننده را با جهت حرکت واقعی خودرو مقایسه کرده و در صورت نیاز با اعمال نیروی موتور و فعال کردن انتخابی ترمزها مسیر را مشخص (تصحیح) می کند..

### کم فرمانی

این سیستم عملکرد ESC را در مورد کنترل فرمان، بهینه سازی می کند (سر خوردن جلوی خودرو).

#### کنترل کشش

این سیستم به محدود کردن لغزش چرخ ها و کنترل خودرو هنگام شتابگیری یا کاهش سرعت کمک می کند.

#### اصول عملکردی

با استفاده از سنسور چرخ، این سیستم سرعت چرخها را در تمام مدت کنترل کرده و چرخش آنها را نیز کاهش می دهد. در صورتی که یک چرخ شروع به لغزش نماید، سیستم بطور اتوماتیک ترمز می کند تا نیروی محرک چرخ با میزان چسبندگی سازگار شود.


این سیستم همچنین دور موتور در دسترس چرخها را مستقل از فشار وارد شده در پدال گاز تنظیم می کند.

هنگامی که عملکرد ESC (همراه با سیستم



کنترل لغزش) آغاز می شود، چراغ هشدار در صفحه نمایشگر چشمک می زند.

### نقص عملکردی

هنگامی که سیستم نقصی را در عملکرد شناسایی می کند. چراغ هشدار  روی صفحه نمایشگر ظاهر می شود. در این حالت، ESC و سیستم کنترل لغزش غیرفعال می شوند. با نمایندگی های مجاز تماس حاصل نمایید.



این عملکردها، کمک های اضافی هنگام شرایط بحرانی رانندگی است، عملکرد خودرو را کنترل کرده تا با شرایط رانندگی سازگار شود.

هر چند که، این عملکردها جایگزینی برای عملکرد راننده نیستند. این عملکردها محدودیت خودرو را افزایش نمی دهند و نباید مشوقی برای رانندگی با سرعت بالا باشند. بنابراین این عملکردها تحت هیچ شرایطی جایگزینی برای مسئولیت راننده نیستند (راننده همواره باید برای بروز حوادث ناگهانی که ممکن است حین رانندگی اتفاق بیفتد آماده باشد).

### سیستم ترمز کمکی اضطراری

این سیستم مکمل ABS می باشد و به کاهش فاصله توقف خودرو کمک می کند.


### اصول عملکردی

این سیستم برای تشخیص موقعیت ترمز اضطراری می باشد. در این حالت، ترمز کمکی بلافاصله، حداکثر توان را به کار گرفته و ممکن است ABS را فعال نماید. ترمز ABS تا زمانی که پدال ترمز را فشار دهید فعال است.

### روشن شدن چراغ های هشدار خطر

بسته به مدل خودرو، در صورت کاهش ناگهانی سرعت، این چراغ ها روشن می شوند.

### نقص عملکردی

هنگامی که سیستم نقصی را شناسایی کند چراغ هشدار  در صفحه نمایشگر ظاهر می شود. با نمایندگی های مجاز تماس حاصل نمایید.



این عملکردها، کمک های اضافی هنگام شرایط بحرانی رانندگی است، عملکرد خودرو را کنترل کرده تا با شرایط رانندگی سازگار شود.

هر چند که، این عملکردها جایگزینی برای عملکرد راننده نیستند. این عملکردها محدودیت خودرو را افزایش نمی دهند و نباید مشوقی برای رانندگی با سرعت بالا باشند. بنابراین این عملکردها تحت هیچ شرایطی جایگزینی برای مسئولیت راننده نیستند (راننده همواره باید برای بروز حوادث ناگهانی که ممکن است حین رانندگی اتفاق بیفتد آماده باشد).



سیستم کمکی شروع به حرکت در سربالایی نمی تواند کاملاً از حرکت خودرو در هر شرایطی به سمت عقب خودداری نماید. (سطوح شیب دار و غیره)

در همه موارد، راننده می تواند با فشار دادن پدال ترمز از حرکت جلو و عقب خودرو جلوگیری نماید.

عملکرد سیستم کمکی شروع به حرکت در سربالایی نباید برای توقف های طولانی مورد استفاده قرار بگیرد : از ترمزدستی استفاده کنید.

این سیستم برای توقف دائمی خودرو طراحی نشده است، در صورت نیاز برای توقف خودرو از پدال ترمز استفاده نمایید.

راننده همواره باید در سراسیمی ها و سطوح لغزنده هوشیار باشد.  
خطر صدمات جدی وجود دارد.

**سیستم کمکی شروع به حرکت در سربالایی**  
این عملکرد هنگام بالا رفتن از سربالایی به راننده کمک می کند.

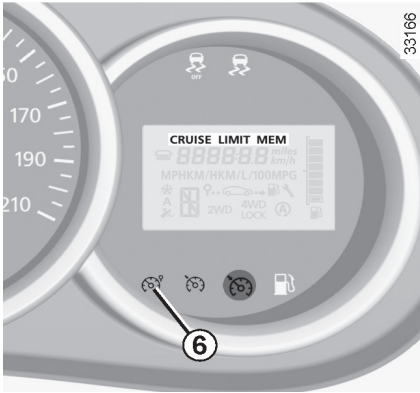
این سیستم از حرکت خودرو به سمت عقب بطور اتوماتیک و درگیر کردن ترمزدستی هنگامی که پای راننده از پدال ترمز برداشته و روی گاز می گذارد جلوگیری می کند.

### عملکرد سیستم


این سیستم تنها زمانی عمل می کند که دسته دنده در موقعیتی به جز **N** (خلاص)، **p** (پارک) (در خودروهایی گیربکس اتوماتیک یا در موقعیت **N** در خودروهای گیربکس ترتیبی) قرار داشته باشد و هنگامی که خودرو کاملاً متوقف است (پدال ترمز را فشار دهید)

این سیستم، خودرو را برای حدود ۲ ثانیه نگه می دارد. سپس ترمز به تدریج آزاد می شود (خودرو با توجه به سراسیمی حرکت می کند)

## کروز کنترل / محدود کننده سرعت : عملکرد محدود کننده سرعت (۱/۳)

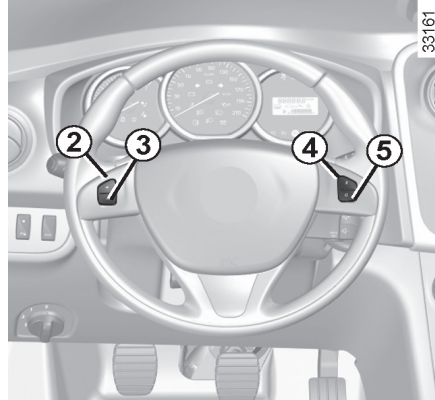


### روشن کردن

کلید 1 را که کنار علامت  می باشد فشار دهید، چراغ هشدار 6 به رنگ نارنجی روشن می شود و پیغام "LIMIT" در صفحه نمایشگر ظاهر می شود یا چراغ هشدار LIMIT همراه با خط تیره که نشانگر فعال بودن عملکرد محدود کننده سرعت است، روشن می شود.

برای ذخیره کردن سرعت کنونی کلید 2 (+) را فشار دهید. سرعت محدود جایگزین خط فاصله می شود.

حداقل سرعت ذخیره شده ۲۰ mph (۳۰ Km/h) است.



### کنترل ها

- 1 کلید اصلی ON/OFF (روشن / خاموش)
- 2 فعال سازی محدود کننده سرعت، کلید ذخیره و افزایش (+)
- 3 کاهش سرعت محدود کننده (-)
- 4 فعال سازی و یادآوری سرعت محدود (R)
- 5 عملکرد آماده به کار محدود کننده سرعت (همراه با یادآوری سرعت محدود) (O)



عملکرد محدود کننده سرعت به شما کمک می کند تا در سرعتی که برای محدود کننده سرعت انتخاب کرده اید ثابت بمانید.

### افزایش سرعت محدود

افزایش سرعت محدود در هر زمانی امکان پذیر است. برای انجام آن: پدال گاز را کاملاً محکم بفشارید (فراتر از نقطه مقاومت).

هنگامی که سرعت افزایش می یابد محدود کننده سرعت روی صفحه نمایشگر نمایش داده می شود. سپس تا آنجا که امکان دارد پدال گاز را رها نمایید:

عملکرد سرعت محدود به محض اینکه به پایین تر از سرعت محدود برسد به سرعت ذخیره شده باز می گردد.

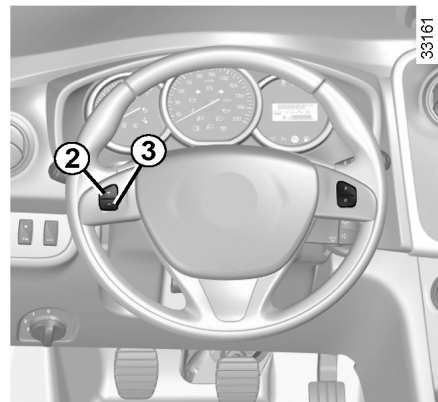
### سیستم محدود کننده سرعت در شرایط زیر قادر حفظ موقعیت نمی باشد.

در صورتی که در سرازیری به طرف بالا یا پایین رانندگی می کنید، سیستم قادر به حفظ سرعت محدود نمی باشد: سرعت ذخیره شده روی صفحه نمایشگر چشمک می زند تا به شما این موقعیت را اطلاع دهد.

### تغییر محدود کننده سرعت

ممکن است سرعت محدود با فشار دادن مکرر تغییر پیدا کند.

- کلید 2 (+) برای افزایش سرعت
- کلید 3 (-) برای کاهش سرعت



### رانندگی

هنگامی که محدود کننده سرعت ذخیره می شود و تا قبل از رسیدن به این سرعت، رانندگی با این خودرو مشابه رانندگی با خودرویی است که مجهز به محدود کننده سرعت نیست.

هنگامی که به این سرعت می رسید هیچ تلاشی برای فشردن پدال گاز به شما اجازه افزایش سرعت را نمی دهد به جز در شرایط اضطراری (به اطلاعات بخش "افزایش سرعت محدود" مراجعه نمایید).

عملکرد محدود کننده سرعت به هیچ عنوان ارتباطی با سیستم ترمز ندارد.





33162

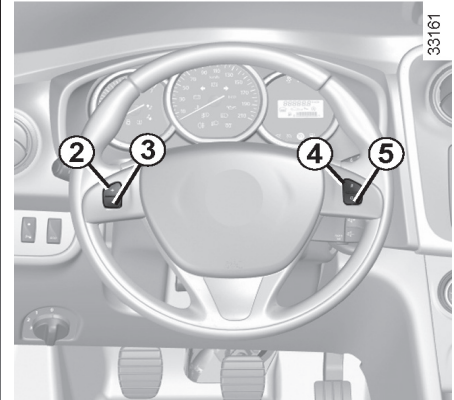
### یادآوری سرعت محدود

در صورتی که سرعت ذخیره شده باشد با فشار دادن دکمه 4 (R) سرعت یادآوری می شود.

### خاموش کردن عملکرد

عملکرد محدود کننده سرعت با فشار دادن دکمه 1 غیرفعال می شود. در این حالت سرعت ذخیره نمی شود. چراغ هشدار نارنجی رنگ (S) روی صفحه نمایشگر برای تأیید متوقف شدن عملکرد خاموش می شود.

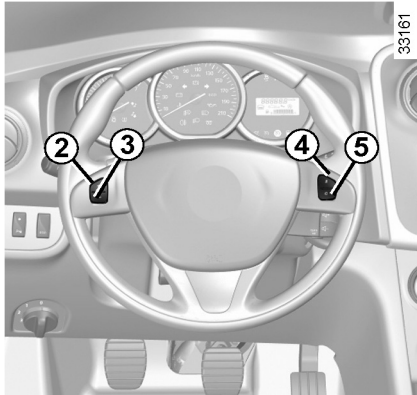
هنگامی که محدود کننده سرعت روی حالت آماده به کار قرار می گیرد دکمه 2 (+) را برای فعالیت مجدد بدون در نظر گرفتن سرعت ذخیره شده فشار دهید. این سرعتی است که خودرو در حال حرکت است.



33161

### قرار دادن عملکرد روی حالت آماده به کار (Standby)

هنگامی که کلید 5 (O) را فشار می دهید عملکرد محدود کننده سرعت با تاخیر انجام می شود. در این حالت سرعت محدود ذخیره شده و پیغام "MEM" یا چراغ هشدار "MEM" همراه با سرعت ذخیره شده در صفحه نمایشگر ظاهر می شود.



### کنترل‌ها

- 1 کلیدهای اصلی on/off خاموش/ روشن
- 2 فعال‌سازی سرعت محدود، دکمه ذخیره و افزایش (+)
- 3 کاهش کروز کنترل (-)
- 4 فعال‌سازی و یادآوری سرعت کروز کنترل ذخیره شده (R)
- 5 تغییر عملکرد و قراردادن آن در حالت آماده به کار (همراه با ذخیره کردن کروز کنترل) (O).

این عملکرد، کمک اضافی هنگام رانندگی است اگرچه این عملکرد نباید جایگزینی برای راننده باشد.



بنابراین تحت هیچ شرایطی نباید جایگزینی برای مسئولیت راننده در قبال سرعت محدود و هوشیاری او باشد (راننده همواره باید برای ترمزگیری آماده باشد).

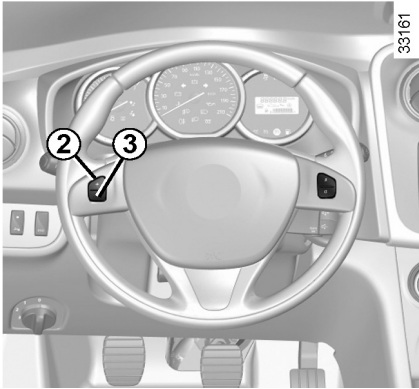
کروز کنترل نباید در ترافیک‌های سنگین، جاده‌های پر پیچ و خم و لغزنده (جاده‌های یخی، جاده‌های شنی) و در شرایط بد آب و هوایی (مه، باران، بادهای کناری و غیره) مورد استفاده قرار بگیرد. خطر تصادف وجود دارد.



عملکرد کروز کنترل به شما در حفظ سرعت رانندگی، در سرعتی که انتخاب نموده‌اید و سرعت ثابت نامیده می‌شود، کمک می‌کند. ممکن است این سرعت ثابت در سرعت بالای ۲۰ mph (۳۰ km/h) تنظیم شود.

عملکرد کروز کنترل به هیچ وجه ارتباطی با سیستم ترمز ندارد.




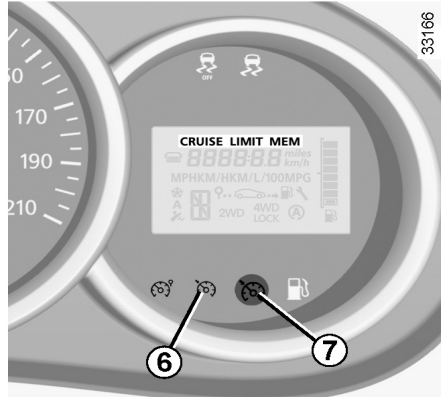


### رانندگی

هنگامی که سرعت ذخیره و عملکرد کروز کنترل فعال شود می‌توانید پای خود را از روی پدال گاز بردارید.

مهم: با این وجود توصیه می‌شود که پای خود را برای عملکرد در صورت لزوم در نزدیکی پدال قرار دهید.





### فعال سازی کروز کنترل

در سرعت ثابت (بالای ۱۸ mph یا ۳۰ Km/h) کلید 2 (+) را فشار دهید: عملکرد فعال شده و سرعت کنونی ذخیره می‌شود.  
 سرعت ثابت جایگزین خط تیره می‌شود و با ظاهر شدن پیام "CRUSE" و چراغ هشدار "CRUSE" و همچنین با روشن شدن چراغ هشدار 7 به رنگ سبز و چراغ هشدار 6، عملکرد تایید می‌شود.



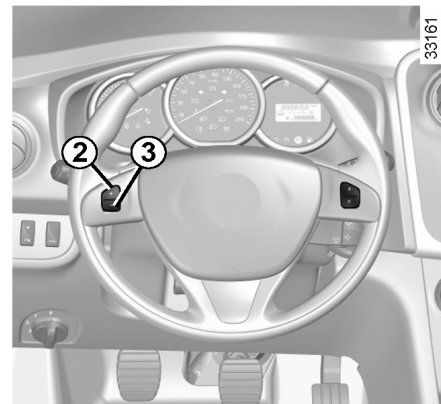
کلید 1 را که کنار علامت (Ⓢ) است، فشار دهید. چراغ هشدار، به رنگ سبز روشن شده و بسته به مدل خودرو پیام "CRUSE" یا چراغ هشدار CRUISE در صفحه نمایشگر همراه با خط تیره که نشانگر فعال بودن عملکرد کروز کنترل است ظاهر می‌شود. برای ذخیره کردن سرعت ثابت باید چند لحظه صبر کنید.



## کروز کنترل / محدود کننده سرعت : عملکرد کروز کنترل (۳/۴)

نحوه افزایش سرعت ثابت (کروز کنترل)  
در هر زمان با فشار دادن پدال گاز سرعت ثابت افزایش می‌یابد. هنگامی که پدال گاز فشار داده می‌شود سرعت ثابت (کروز کنترل) در صفحه نمایشگر چشمک می‌زند. سپس پدال گاز را رها کنید: پس از چند ثانیه خودرو به طور اتوماتیک به سرعت ثابت (کروز کنترل) برمی‌گردد.

کروز کنترل نیازی به تعمیر و نگهداری ندارد.  
در صورتی که در سراسیمی به طرف بالا یا پایین رانندگی می‌کنید سیستم قادر به حفظ سرعت کروز کنترل نمی‌باشد: سرعت ذخیره شده روی صفحه نمایشگر چشمک خواهد زد تا به شما این موقعیت را اطلاع دهد.



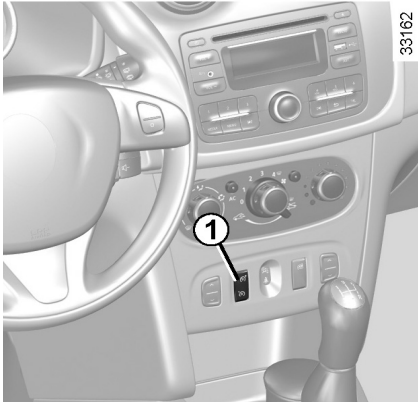
### تنظیم سرعت کروز کنترل

با فشار دادن مکرر می‌توان سرعت کروز کنترل را تغییر داد.

- دکمه 2 (+) برای افزایش سرعت
- دکمه 3 (-) برای کاهش سرعت

عملکرد کروز کنترل به هیچ وجه  
ارتباطی با سیستم ترمز ندارد.





33162

### خاموش کردن عملکرد

عملکرد کروز کنترل با فشار دادن دکمه 1 غیرفعال می‌شود: در این حالت سرعت ذخیره نمی‌شود. و چراغ هشدار (S) و (C) در صفحه نمایشگر برای تأیید غیرفعال بودن عملکرد خاموش می‌شوند.

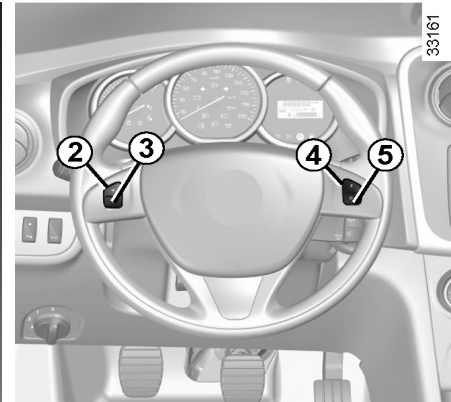
قرار دادن کروز کنترل در حالت آماده به کار (stand by) یا خاموش کردن آن سبب کاهش سرعت نمی‌شود: شما باید پدال ترمز را فشار دهید.



**بازگشت به سرعت کروز کنترل**  
در صورتی که سرعت ذخیره شده باشد، هنگامی که از شرایط جاده مطمئن هستند می‌توانید سرعت را یادآوری کنید (ترافیک، سطح جاده، شرایط آب و هوایی و غیره)  
کلید 4 (R) را هنگامی که سرعت خودرو بالای 20 mph یا 30 km/h است را فشار دهید.  
هنگامی که سرعت ذخیره شده یادآوری شود، فعال‌سازی کروز کنترل با روشن شدن چراغ هشدار (C) تأیید می‌شود.

**NB:** در صورتی که سرعت ذخیره شده قبلی بالاتر از سرعت فعلی باشد، خودرو به سرعت افزایش سرعت می‌دهد تا به آستانه کروز کنترل برسد.

هنگامی که عملکرد کروز کنترل در موقعیت آماده به کار قرار دارد، با فشار دادن دکمه 2 (+) بدون در نظر گرفتن سرعت ذخیره شده عملکرد کروز کنترل را دوباره فعال نمایید: این سرعتی است که خودرو با آن در حال حرکت است.



33161

### قرار دادن عملکرد در حالت آماده به کار (standby)

سیستم وارد حالت آماده به کار می‌شود وقتی که

- کلید 5 (O) را فشار دهید:
- پدال ترمز را فشار دهید.
- پدال کلاچ را فشار دهید یا در صورتی که خودرو مجهز به گیربکس اتوماتیک است، دنده را در حالت خلاص قرار دهید.

در هر سه مورد، سرعت کروز کنترل ذخیره شده باقی می‌ماند و بسته به مدل خودرو چراغ هشدار MEM در صفحه نمایشگر نمایش داده می‌شود.  
هنگامی که چراغ نشانگر (C) خاموش شود عملکرد تأیید می‌گردد.

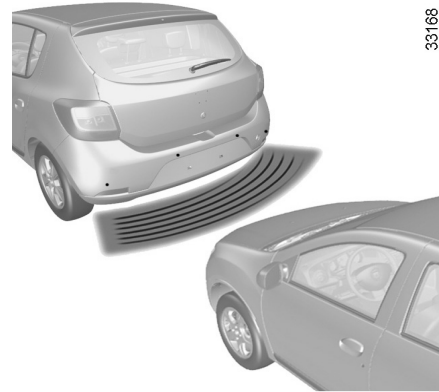
### اصول عملکردی

سنسورهای مافوق صوتی (اولتراسونیک)، نصب شده در سپر عقب، بسته به مدل خودرو، فاصله‌ی بین خودرو و مانع را حین دنده عقب گرفتن اندازه می‌گیرد. در شروع حرکت توسط صدای بیب آغاز و با تندتر شدن صدا به علت نزدیک شدن به مانع ادامه می‌یابد و با رسیدن به فاصله ۳۰ سانتی متری مانع صدای بیب، یکنواخت می‌شود.

هنگامی که دنده عقب درگیر می‌شود صدای بیب شنیده می‌شود. در صورتی که صدای بیب طولانی‌تر (۳ ثانیه) شنیده شود نشانگر وجود نقص در سیستم است.

**NB:** از عدم مسدود شدن سنسورهای مافوق صوتی اطمینان حاصل نمایید (کثیفی، گل و لای، برف، قطرات آب و غیره)

33168



این عملکرد ابزار کمکی است که فاصله بین خودرو و مانع را حین دنده عقب گرفتن، با استفاده از سیگنال صوتی نشان می‌دهد. تحت هیچ شرایطی حین دنده عقب گرفتن این عملکرد نباید جایگزینی برای مسئولیت راننده باشد.

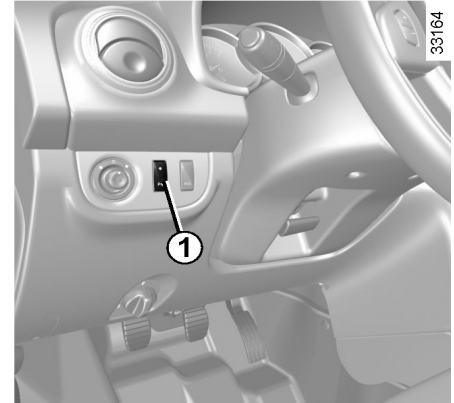
همواره حین رانندگی، راننده باید مراقب برخورد های اتفاقی باشد: از عدم وجود موانع متحرک ( مثل بچه، حیوانات، کالسکه بچه، دوچرخه و غیره) و اشیاء کوچک و کوتاه مثل سنگ، صندوق پست در مسیر عبور خود اطمینان حاصل نمایید.



وارد شدن ضربه به زیر خودرو (مثلاً: حین حرکت تصادف با تیرک، جدول یا دیگر تجهیزات خیابان) باعث ایجاد صدمات به خودرو می‌شود (مثلاً تغییر شکل دادن اکسل).  
به منظور جلوگیری از خطر تصادف، خودروی خود را در نمایندگی‌های مجاز بررسی نمایید.

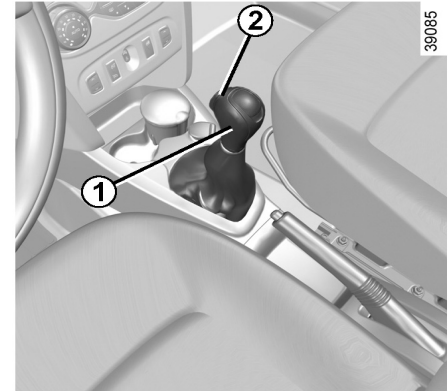
### نقص عملکردی

هنگامی که سیستم نقصی را شناسایی می‌کند صدای بیب به مدت ۳ ثانیه شنیده می‌شود. با نمایندگی‌های مجاز تماس حاصل نمایید.



### غیرفعال کردن سیستم

با فشار دادن کلید 1 سیستم غیرفعال می‌شود. چراغ هشدار تعبیه شده در کلید روشن باقی می‌ماند. با فشار دادن مجدد کلید، سیستم می‌تواند مجدداً فعال شود.



39085

### اهرم تعویض دنده 1

**P** : پارک

**R** : دنده عقب

**N** : خلاص

**D** : حالت اتوماتیک

**M** : حالت دستی

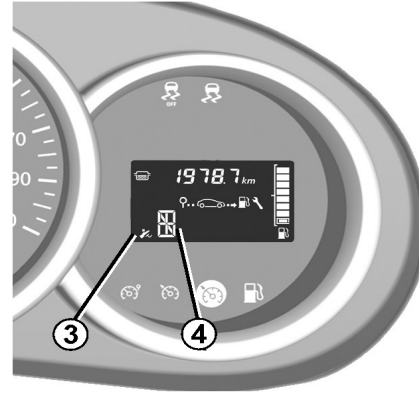
**+** : دنده بالاتر

**-** : دنده پایین تر

**4** : نمایش دنده درگیر شده در حالت دستی

**توجه** : دکمه 2 را فشار دهید تا از موقعیت **D** یا **N** به موقعیت **R** یا **P** بروید.

33231



### عملکرد

زمانی که دسته دنده 1 در موقعیت **P** قرار دارد، سوئیچ را در موقعیت روشن (ON) قرار دهید. برای حرکت از موقعیت **P**، باید پدال ترمز را پیش از فشار دادن دکمه 2 فشار دهید. با قرار داشتن پا در پدال ترمز (چراغ هشدار 3 در نمایشگر خاموش می شود) دسته دنده را از موقعیت **P** درآورد. نمایشگر 4 راننده را از حالت کنونی و دنده درگیر شده مطلع می سازد.

**هنگامی که خودرو متوقف است دنده D یا R را درگیر کنید. پا را روی پدال ترمز و گاز قرار داده و پدال گاز را آزاد کنید.**

### رانندگی در موقعیت اتوماتیک

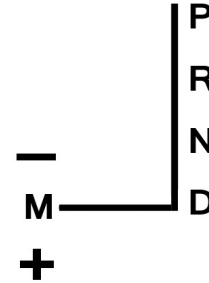
اهرم تعویض دنده 1 را در موقعیت **D** قرار دهید. در بسیاری از شرایطها، نباید دسته دنده را مجدداً لمس نماید: دنده در زمان و دور مناسب موتور بطور اتوماتیک تغییر می یابد زیرا سیستم اتوماتیک با توجه به وزن خودرو و مسیر جاده خود را با نحوه رانندگی انتخاب شده تنظیم می کند.

### رانندگی بهینه (اقتصادی)

حین رانندگی، همواره دسته دنده را در موقعیت **D** قرار دهید. پدال گاز را به آهستگی فشار داده تا از تغییر موقعیت دنده در پایین ترین دور موتور اطمینان حاصل نمایید.

### گاز دادن و سبقت گرفتن

پدال گاز را محکم فشار دهید (بنابراین به بالای نقطه kick down می رسید). این عملکرد شما را قادر خواهد ساخت که دنده مطلوب را با دور مناسب موتور انتخاب نمایید.



### رانندگی در حالت دستی

هنگامی که اهرم تعویض دنده در موقعیت **D** قرار دارد اهرم تعویض دنده را به سمت چپ کشیده و در موقعیت **M** قرار دهید. با تعویض مکرر اهرم تعویض دنده عملکرد به حالت دستی تغییر پیدا می‌کند.

- برای کم کردن دنده، اهرم تعویض دنده را به سمت جلو بکشید.
- برای بالا بردن دنده، اهرم تعویض دنده را به سمت عقب بکشید.

### شرایط خاص

تحت رانندگی در شرایط خاص (مثلاً ، محافظت از موتور، عملکرد ESC) ممکن است سیستم بطور اتوماتیک تغییر پیدا کند.  
در غیراینصورت، برای جلوگیری از حرکات نادرست ممکن است از تعویض دنده بطور اتوماتیک جلوگیری شود : در این حالت دنده درگیر شده برای چند ثانیه چشمک می‌زند.

### شرایط خاص

- در صورتی که در جاده‌های پر پیچ و خم رانندگی می‌کنید، خودرو نمی‌تواند در حالت اتوماتیک باقی بماند (مثلاً در کوهستان). توصیه می‌شود که حالت دستی را انتخاب نمایید. این موضوع حین بالا رفتن از سطح جاده باعث جلوگیری از تعویض دنده مکرر در حالت اتوماتیک می‌شود و در سراسی‌های طولانی ترمز موتوری را فعال می‌کند.

- در جاده‌های لغزنده یا سطوح دارای چسبندگی کم، حالت دستی را در موقعیت **M** قرار دهید و دنده **2** را قبل از گاز دادن به منظور جلوگیری از چرخش انتخاب نمایید.



ضربه وارد شده به قسمت زیر خودرو (مثلاً: تصادف با تیرک، جدول یا دیگر تجهیزات خیابان) ممکن است منجر به صدمه دیدن خودرو شود. (مثلاً تغییر شکل دادن اکسل)  
برای جلوگیری از خطر تصادف، خودرو را در نمایندگی‌های مجاز بررسی نمایید.

از پدال گاز برای توقف در سربالایی استفاده نکنید.  
خطر داغ شدن گیربکس اتوماتیک وجود دارد.

- در آب و هوای سرد (دمای زیر ۲۰- درجه) پیش از حرکت دادن اهرم تعویض دنده از **P** و درگیر کردن آن در موقعیت **D** یا **R** چند لحظه منتظر بمانید. در چند دقیقه اول برای جلوگیری از خاموش شدن موتور از گاز دادن خودداری نمایید.

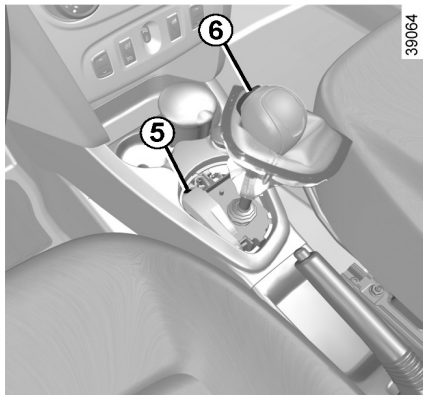
### پارک کردن خودرو

هنگام توقف خودرو، در حالی که پای خود را روی پدال ترمز قرار داده‌اید دسته دنده را در موقعیت **P** بگذارید: گیربکس در حالت خلاص و چرخ‌های محرک با شفت موتور بطور مکانیکی قفل می‌شوند. ترمز دستی را درگیر نمایید.

### بکسل کردن خودروی دارای گیربکس اتوماتیک

حین خاموش بودن موتور، گیربکس روغنکاری نمی‌شود. توصیه می‌شود که این نوع خودروها را با تریلر یا هنگامی که چرخ‌های عقب روی زمین است بکسل کنید. تحت شرایط خاص، ممکن است خودرو را با قراردادن چهارچرخ روی زمین بکسل کنید، تنها زمانی که به سمت جلو حرکت کند و دسته دنده در موقعیت **N** باشد. بیشتر از ۳۰ mph (۵۰ Km) خودرو را بکسل نکنید.

در آب و هوای خیلی سرد، ممکن است تا رسیدن گیربکس به دمای مناسب، سیستم مانع تعویض دنده به حالت دستی می‌شود.



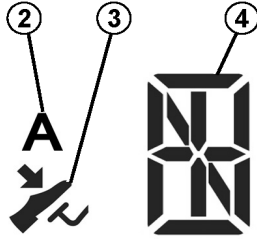
### نقص عملکردی

در صورتی که خودروی دارای گیربکس اتوماتیک خراب شود به اطلاعات بخش "بکسل کردن" در فصل ۵ مراجعه نمایید.

با غیرفعال کردن تنظیمات، در صورتی که اهرم تعویض دنده در موقعیت **P** قفل شده باشد با فشار دادن پدال ترمز، اهرم بطور دستی آزاد نمی‌شود. برای انجام این کار: قاب اهرم تعویض دنده را آزاد کرده، سپس ابزاری (مثل میله) در شکاف **5** قرار دهید و به طور همزمان دکمه **6** را فشار دهید تا قفل اهرم باز شود. با نمایندگی‌های مجاز تماس حاصل نمایید.

بنابه دلایل امنیتی، قبل از توقف کامل خودرو، سوئیچ را در موقعیت Off قرار ندهید.





36149

## نمایش

2 : حالت اتوماتیک

3 : چراغ نشانگر فشار دادن پدال ترمز

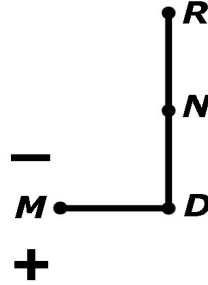
4 : نمایش دنده کنونی

دنده کنونی (1 و 2 و 3 یا 6، N، R) در صفحه

نمایشگر 4 نمایش داده می‌شود. در حالت

اتوماتیک، A و دنده درگیر شده نمایش داده

می‌شود.



36131

## الگوی تعویض دنده

(به علامت‌های روی دسته دنده توجه نمایید)

- بالا بردن دنده بطور دستی

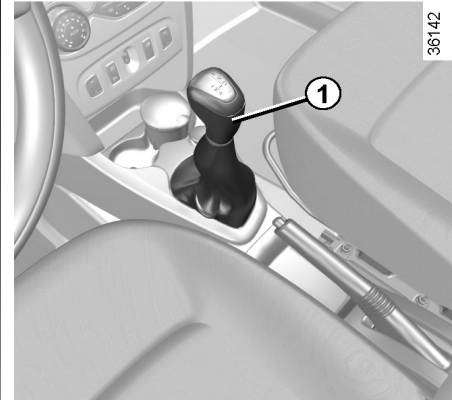
+ پایین آوردن دنده بطور دستی

M حالت دستی

D حالت اتوماتیک

N حالت خلاص

R دنده عقب



36142

## اهرم تعویض دنده 1

- اهرم 1 این امکان را به شما می‌دهد که دنده جلو، عقب و خلاص را انتخاب نمایید و همچنین دنده را به حالت دستی تغییر دهید.
- همچنین این امکان را به شما می‌دهد که در هر زمان با روشن کردن موتور و درگیر کردن دنده جلو بین حالت دستی و اتوماتیک حرکت کنید. از الگوی تعویض دنده استفاده کنید.

بنابنه دلایل امنیتی، قبل از توقف کامل خودرو، سوئیچ را در موقعیت Off قرار ندهید.





## عملکرد

سوئیچ را در موقعیت ON قرار دهید. در صورتی که (N) نمایش داده شود موتور را روشن کنید اما پدال گاز را فشار ندهید.

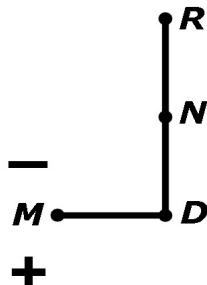
در صورتی که هر دنده‌ای غیر از خلاص (N)، درگیر باشد، علامت (N) در صفحه نمایش چشمک می‌زند : پدال ترمز را فشار دهید و اهرم را در دنده N قرار دهید. موتور را روشن کنید.

**NB** : در صورتی که باتری خالی است. برای روشن کردن موتور از طریق هل دادن خودرو تلاش نکنید (هنگامی که سوئیچ در موقعیت on است صفحه نمایش خاموش باقی می‌ماند) تحت این شرایط ممکن است روشن شدن موتور چند لحظه زمان ببرد. سوئیچ را در موقعیت START نگه دارید.



در خودروهای دارای گیربکس ترتیبی همانند خودروهای مجهز به گیربکس معمولی، در صورتی که ترمزدستی درگیر نباشد یا پدال ترمز بدرستی فشار داده نشود خودرو قادر به توقف در سراسیمبی نمی‌باشد.

36131



## روشن کردن

به طرف جلو حرکت کنید (قرار دادن در موقعیت N)

ابتدا N و سپس A نمایش داده می‌شود.

حین فشار دادن پدال ترمز، اهرم تعویض دنده را در موقعیت D قرار دهید.

پدال ترمز را رها کنید :

- سرعت دورآرام موتور برای انجام حرکات پارک کافی است.

- پدال گاز را به آرامی فشار دهید تا به طرف جلو حرکت کنید.

دنده عقب (از دنده خلاص در حالی که خودرو

متوقف است)

حین فشار دادن پدال ترمز اهرم تعویض دنده را در موقعیت R قرار دهید. حرف R در صفحه نمایشگر ظاهر می‌شود.

پدال ترمز را رها کنید :

- سرعت دورآرام موتور برای انجام حرکات پارک کافی است.

- پدال گاز را به آرامی فشار دهید.

زمانی که دنده عقب درگیر می‌شود صدای بیب شنیده می‌شود. ممکن است با فشار دادن اهرم تعویض دنده در موقعیت D زمانی که خودروی بی حرکت است از دنده عقب به دنده جلو بروید.

توجه : هنگامی که خودرو بی حرکت است، باید پدال ترمز را برای درگیر کردن دنده فشار دهید در غیراینصورت چراغ هشدار  روشن می‌شود.

### رانندگی در حالت دستی

این حالت در هر زمانی با قراردادن اهرم تعویض دنده در موقعیت **M** فعال می‌شود. برای بالا بردن دنده، اهرم تعویض دنده را به سمت عقب بکشید. نیازی به رها کردن پدال گاز نیست. برای پایین آوردن دنده، اهرم تعویض دنده را به سمت جلو بکشید نیازی به رها کردن پدال گاز نیست.

هنگامی که تعویض دنده باعث بالا رفتن یا پایین آمدن شدید دور موتور بشود این سیستم بطور اتوماتیک دنده را عوض می‌کند. با دو بار کشیدن اهرم تعویض دنده به سمت عقب، در این زمان می‌توانید دو دنده بالا بروید (بجز زمانی که دور موتور خیلی بالا یا پایین باشد). با دو بار کشیدن اهرم تعویض دنده به سمت جلو در این لحظه می‌توانید دو دنده را پایین بروید (بجز زمانی که دور موتور خیلی بالا یا پایین باشد). زمانی که پدال گاز را رها می‌کند، دنده به طور اتوماتیک به دنده پایین‌تر می‌رود تا دور موتور را به منظور جلوگیری از خاموش شدن موتور محدود نگه دارد. با فشار دادن پدال ترمز بدون قرار دادن دنده در حالت **N** خودرو ثابت می‌ماند (توقف، چراغ قرمز و غیره).

خودرو مجدداً شروع به حرکت می‌کند :  
- به آرامی، با فشار دادن پدال ترمز بدون گاز دادن (در ترافیک)  
- به سرعت، در صورت رها کردن پدال ترمز و گاز دادن  
**توجه :** حین راندن، توقف خودرو یا گرفتن اهرم تعویض دنده ممکن است حالت **N** انتخاب شود. در صورتی که دور موتور بسیار بالا یا پایین باشد، سیستم بهترین دنده را انتخاب می‌کند. حالت دستی غیرفعال می‌شود و در هر زمانی با عملکرد موتور از طریق قراردادن اهرم تعویض دنده در موقعیت **D** و **M** مجدداً فعال می‌شود.

### رانندگی در حالت اتوماتیک

هر زمانی که سوئیچ در موقعیت ON قرار بگیرد، هنگامی که دنده در موقعیت N قرار دارد، استارت بزیند، اهرم را در موقعیت D قرار دهید تا به حالت اتوماتیک بروید.

حرف A در صفحه نمایش ظاهر می‌شود. خودرو با استفاده از ترمز و گاز کنترل می‌شود. دنده در زمان و دور موتور مناسب عوض می‌شود زیرا در حالت اتوماتیک سطح جاده و شیوه رانندگی در نظر گرفته می‌شود.

### توجه :

حالت اتوماتیک موارد زیر را در نظر می‌گیرد :

- موقعیت و سرعت فشار دادن پدال گاز برای دسترسی به شیوه رانندگی و انتخاب دنده مناسب
- با فشار دادن پدال ترمز، دنده کاهش یافته و ترمز موتوری آغاز می‌شود.
- حین توقف پشت چراغ قرمز و درگیر بودن دنده، می‌توانید با استفاده از فشار دادن پدال ترمز بدون تعویض دنده به حالت N، خودرو را متوقف نمایید.

خودرو مجدداً حرکت می‌کند :

- رها کردن آرام پدال ترمز بدون فشار دادن پدال گاز (ترافیک)
- یا به سرعت، در صورتی که پدال ترمز آزاد و پدال گاز فشرده شود.

### رانندگی اقتصادی

حین رانندگی، همواره دسته دنده را در حالت D قرار دهید. پدال گاز را به آرامی فشار دهید تا از تعویض دنده بطور اتوماتیک در دور پایین موتور اطمینان حاصل نمایید.

### گاز دادن و سبقت گرفتن

- به آرامی پدال گاز را فشار دهید تا به تدریج سرعت افزایش یابد.
- برای بدست آوردن بهترین عملکرد بدون توجه به حالت انتخابی (اتوماتیک - دستی)، پدال گاز را تا بالای نقطه مقاومت (Kickdown) فشار دهید.
- با توجه به سرعتی که پدال را فشار می‌دهید براساس ظرفیت خودرو امکان کاهش دنده وجود دارد.

در صورت بالا یا پایین بودن دور موتور، سیستم دنده مناسب را انتخاب می‌نماید.


### پارک کردن

- هنگامی که خودرو ثابت و بی حرکت است
- روی سطحی صاف، ترمزدستی را درگیر نموده سپس سوئیچ را در موقعیت Off قرار دهید.
  - روی سطح شیبدار قرار دادن دنده در موقعیت **D** یا **R** امکان پذیر است، ترمز دستی را درگیر نمایید و سوئیچ را در موقعیت Off قرار دهید.
  - توجه: هنگامی که سوئیچ را در موقعیت Off قرار دهید هیچ حرکتی در اهرم تعویض دنده انجام نمی گیرد.



ضربه وارد شده به قسمت زیر خودرو (مثلاً: تصادف با تیرک، جدول یا دیگر تجهیزات خیابان) ممکن است منجر به صدمه دیدن خودرو شود. (مثلاً تغییر شکل دادن اکسل)  
برای جلوگیری از خطر تصادف، خودرو را درنمایندگی های مجاز بررسی نمایید.

### هشدار صوتی

- حین عملکرد موتور و درگیر بودن دنده، خودرو را ترک نکنید.
- توجه:
- در صورتی که خودرو در دنده **N** نباشد و راننده درب را باز کرده تا خودرو را ترک کند صدای بیب شنیده می شود.
  - با فشار دادن پدال ترمز در گیربکس ترتیبی دنده عوض می شود و چراغ هشدار  روشن می شود.



پیش از خروج از خودرو، باید سوئیچ را در موقعیت Off قرار دهید (به اطلاعات بخش "روشن / خاموش کردن موتور" مراجعه نمایید)

### شرایط خاص

- در صورتی که در جاده های پرپیچ و خم رانندگی می کنید، خودرو نمی تواند در حالت اتوماتیک باقی بماند (مثلاً در کوهستان). توصیه می شود که حالت دستی را انتخاب نمایید. این موضوع حین بالارفتن از سطح جاده باعث جلوگیری از تعویض دنده مکرر در حالت اتوماتیک می شود و در سراسیمی های طولانی ترمز موتوری را فعال می کند.
- در جاده های لغزنده یا سطوح دارای چسبندگی کم، حالت دستی را در موقعیت **M** داده و دنده **2** را قبل از گاز دادن به منظور جلوگیری از چرخش انتخاب نمایید.

در آب و هوای خیلی سرد، ممکن است تا رسیدن گیربکس به دمای مناسب، سیستم تعویض دنده به حالت دستی را به تاخیر می اندازد.

## بکسل کردن خودروی مجهز به گیربکس


### ترتیبی

#### گیرکردن گیربکس

- سوئیچ را در موقعیت On قرار دهید.
  - دنده خلاص را انتخاب نمایید.
  - بررسی نمایید که دنده در حالت خلاص باشد.
  - سوئیچ را در موقعیت Off قرار دهید.
- در صورتی که نمی‌توانید دنده را در موقعیت خلاص قرار دهید باید خودرو را در صورتی که چراغ‌های جلو بالاتر از زمین است بکسل کنید.
- همواره هنگامی که سوئیچ در موقعیت off است خودرو را بکسل نمایید.**



#### نقص عملکردی

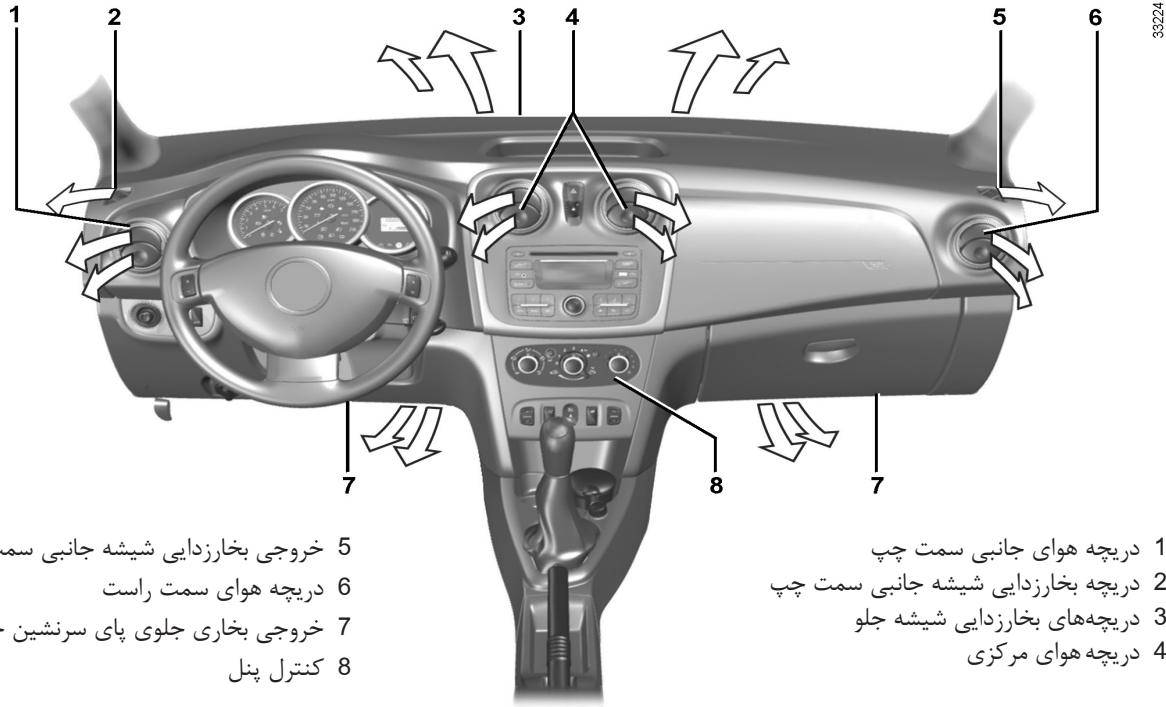
- اگر حین رانندگی چراغ هشدار 5 در صفحه نمایشگر نمایش داده شود نشانگر نقص است. با نمایندگی‌های مجاز تماس حاصل نمایید.
  - در صورتی که چراغ هشدار 5 و چراغ هشدار نارنجی رنگ  همراه با هم در صفحه نمایشگر روشن شود، با دقت تا نمایندگی‌های مجاز رانندگی کنید.
- عدم توجه به این توصیه باعث آسیب به خودرو می‌شود.



## فصل ۳ : راحتی شما

۳-۲	دریچه‌های هوا، خروجی‌های هوا.....
۳-۴	بخاری/ تهویه/ ایرکاندیشن.....
۳-۷	کنترل اتوماتیک هوا.....
۳-۱۱	ایرکاندیشن : اطلاعات کلی و توصیه‌ها جهت استفاده.....
۳-۱۲	شیشه بالا برهای برقی.....
۳-۱۶	روشنایی داخلی.....
۳-۱۷	آفتاب‌گیر/ دستگیره سقفی.....
۳-۱۸	محفظه نگهدارنده اشیاء داخل خودرو.....
۳-۲۲	زیرسیگاری، فندک، سوکت تجهیزات جانبی.....
۳-۲۳	پشت‌سری‌های عقب.....
۳-۲۴	صندلی تاشو (نیمکتی) : عملکرد.....
۳-۲۶	در ب صندوق عقب.....
۳-۲۷	صندوق عقب.....
۳-۲۸	حمل اشیاء در صندوق عقب.....
۳-۲۹	حمل اجسام با استفاده از اهرم یدک‌کش.....
۳-۳۰	طاقچه عقب.....
۳-۳۱	روکش محفظه بار.....
۳-۳۲	توری محفظه بار.....
۳-۳۴	باربند.....
۳-۳۵	تجهیزات چند رسانه‌ای.....

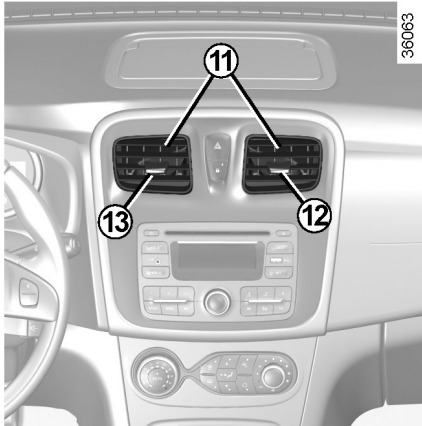
## دریچه‌های هوا، خروجی‌های هوا (۱/۲)



- 5 خروجی بخارزدایی شیشه جانبی سمت راست
- 6 دریچه هوای سمت راست
- 7 خروجی بخاری جلوی پای سرنشین جلو
- 8 کنترل پنل

- 1 دریچه هوای جانبی سمت چپ
- 2 دریچه بخارزدایی شیشه جانبی سمت چپ
- 3 دریچه‌های بخارزدایی شیشه جلو
- 4 دریچه هوای مرکزی





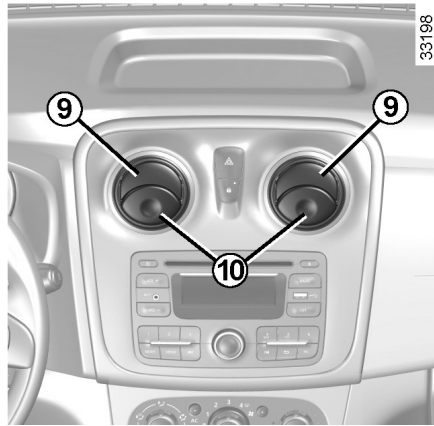
36063

جهت از بین بردن بوی نامطبوع خودرو، فقط از سیستم‌های طراحی شده مخصوص این کار استفاده نمایید. با نمایندگی‌های مجاز تماس حاصل نمایید.

به مدار تهویه هوا هیچ چیزی اضافه نکنید (مثلاً برای از بین بردن بوی نامطبوع)



خطر آسیب و آتش سوزی وجود دارد.



33198

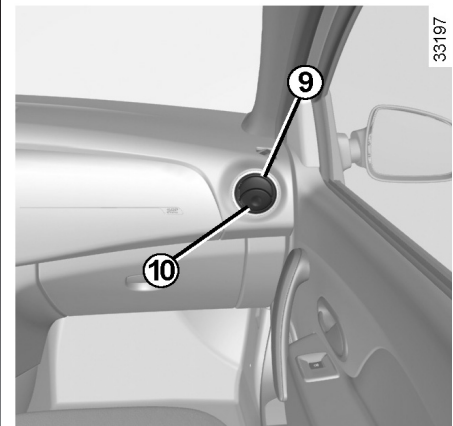
جهت

دریچه‌های هوای 9

دریچه هوای 9 را بچرخانید.

دریچه‌های هوای 11

مکان نمای 12 یا 13 را تا موقعیت دلخواه حرکت دهید.



33197

جریان هوا

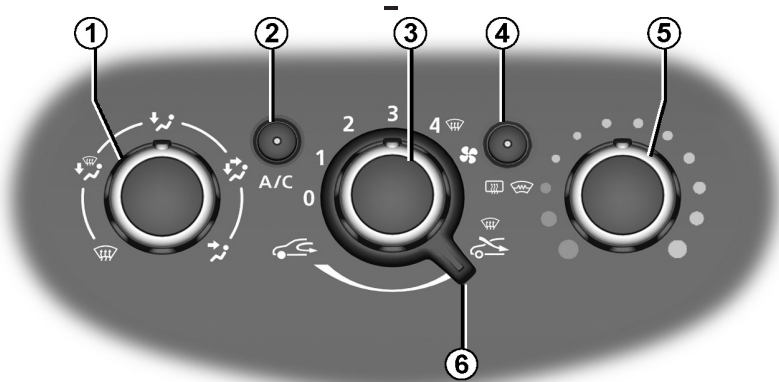
دریچه هوای 9

برای بازکردن، دریچه هوا را فشار دهید (منطقه 10) تا در موقعیت دلخواه باز شود.

دریچه هوای 11

بستن : مکان نمای 12 یا 13 را از سمت داخل خودرو تا انتها حرکت دهید.

بازکردن : مکان نمای 12 یا 13 را به طرف بیرون خودرو حرکت دهید.



### تنظیم دمای هوا

کلید مدور 5 را بچرخانید تا حالت دلخواه بدست آید. بیشتر چرخاندن این کلید باعث بالا رفتن دما می‌شود.

### تنظیم سرعت تهویه

کلید مدور 3 را از موقعیت 0 تا 4 بچرخانید. با قرار گرفتن در انتهای سمت راست بیشترین وزش باد را در داخل خودرو خواهید داشت. در صورتی که می‌خواهید وزش باد را کاملاً متوقف نمایید دکمه 3 را در موقعیت 0 قرار دهید.

سیستم غیرفعال می‌شود : سرعت تهویه صفر می‌شود (خودرو متوقف شده است)، حین حرکت خودرو همچنین وزش آرام باد را حس خواهید کرد.

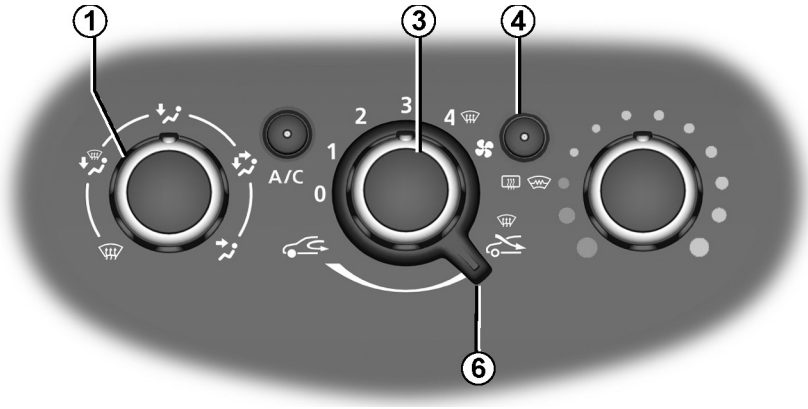
قرار دادن طولانی دکمه 3 در موقعیت 0 باعث وارد نشدن هوای جدید در داخل خودرو می‌شود که این امر منجر به تجمع بخار در شیشه جلو و شیشه‌های جانبی می‌شود.

اطلاعات و توصیه‌هایی جهت استفاده : به اطلاعات بخش "ایرکاندیشن : اطلاعات و توصیه‌هایی جهت استفاده" مراجعه نمایید.


### کنترل‌ها

این کنترل‌ها به سطح تجهیزات خودرو بستگی دارد.

- 1 توزیع هوا
- 2 خاموش / روشن کردن ایرکاندیشن
- 3 تنظیم سرعت تهویه
- 4 یخ زدایی/بخارزدایی شیشه عقب و بسته به مدل خودرو، آینه‌های بغل
- 5 تنظیم کننده دمای هوا
- 6 تغییر حالت ایزوله (بستن)/ روشن کردن گردش مجدد هوا



## بخارزدایی سریع

کلید مدور 1، 3 و 6 را در موقعیت  قرار دهید:

- هوا از بیرون گرفته می‌شود.
  - سرعت فن در بالاترین میزان است.
  - بخارزدایی
- استفاده از کنترل هوا باعث افزایش سرعت بخارزدایی می‌شود.

## گرمکن شیشه جلو / عقب




- حین عملکرد موتور، دکمه 4 را فشار دهید (چراغ هشدار روشن می‌شود)، بسته به مدل خودرو، عملکرد بخارزدایی/ یخ‌زدایی شیشه عقب، آینه دید عقب داخلی و شیشه جلو انجام می‌شود.
- بسته به مدل خودرو، این عملکرد متوقف می‌شود:
- بطور اتوماتیک پس از یک دوره از زمان تنظیم شده توسط سیستم (چراغ هشدار خاموش می‌شود)
  - با فشار دادن مجدد دکمه 4 (چراغ هشدار خاموش می‌شود)

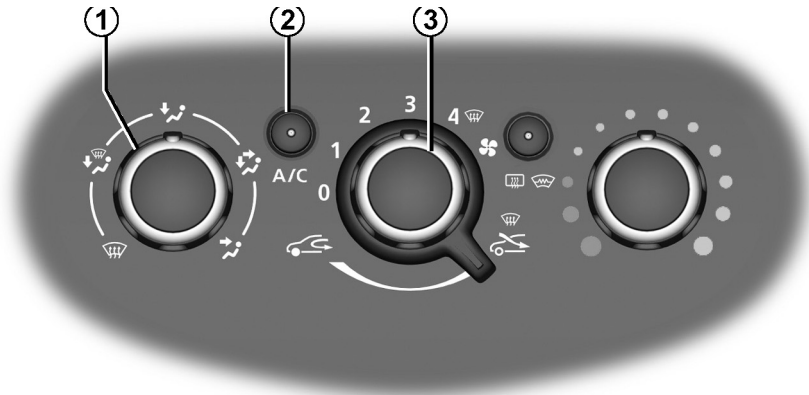
## گردش مجدد هوا برای موارد زیر بکار می‌رود:

- ایزوله کردن هوای داخل خودرو از هوای بیرون (رانندگی در مناطق آلوده و غیره)
- تنظیم دمای داخل خودرو در دمای مورد نظر

## تغییر حالت ایزوله (بستن) / حالت گردش مجدد هوا

کلید مدور 6 را در موقعیت  قرار دهید. تحت این شرایط، هوا از داخل خودرو گرفته شده و مجدداً گردش پیدا می‌کند، هیچ هوایی از بیرون خودرو گرفته نمی‌شود.


استفاده طولانی مدت از گردش مجدد هوا باعث تجمع بخار در شیشه جلو و شیشه‌های جانبی بر اثر وارد نشدن هوای تازه باعث ناراحتی سرنشینان می‌شود. بنابراین توصیه می‌شود که در صورتی که به گردش مجدد هوا نیازی نیست، با چرخاندن کلید مدور 6 به سمت راست به حالت عادی برگردید (هوای بیرون).





**خاموش و روشن کردن ایرکاندیشن**  
با استفاده از دکمه 2 ایرکاندیشن روشن (چراغ نشانگر روشن) و خاموش (چراغ نشانگر خاموش) می‌شود.

اگر کلید مدور 3 در موقعیت 0 قرار داشته باشد فعال‌سازی عملکرد غیرممکن است.  
ایرکاندیشن در موارد زیر مورد استفاده قرار می‌گیرد:

- پایین آوردن دمای داخل خودرو
  - برطرف کردن تجمع بخار
- در صورتی که دمای بیرون پایین است ایرکاندیشن عمل نمی‌کند.

 جریان هوا عمدتاً بین پاها در سمت عقب و جلو و دریچه‌های داشبورد است. دریچه‌های داشبورد را ببندید تا هوا کاملاً به سمت پاها جریان پیدا کند.


 جریان هوا بین دریچه‌های هوا، دریچه بخارزدایی جانبی جلو، دریچه بخارزدایی شیشه جلو و پاها می‌باشد.


 جریان هوا مستقیماً به سمت شیشه جلو و دریچه بخارزدایی شیشه جانبی می‌باشد.

در صورتی که ایرکاندیشن فعال است مصرف سوخت افزایش می‌یابد (در صورت عدم نیاز، ایرکاندیشن را خاموش کنید)

### توزیع هوا در داخل خودرو

کلید مدور 1 را در موقعیت دلخواه توزیع هوا قرار دهید.

 جریان هوا به سمت دریچه‌های داشبورد است.

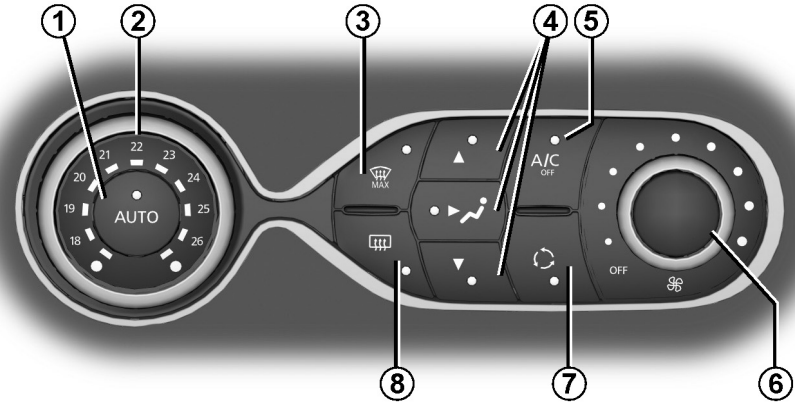
 جریان هوا از طریق دریچه‌های داشبورد و به سمت پاها است.

## تغییر سرعت تهویه

در حالت اتوماتیک، سیستم از مناسب‌ترین میزان هوا برای رسیدن به شرایط دلخواه و ثبت این شرایط استفاده خواهد کرد. با فشار دادن کلید مدور 6، افزایش و کاهش سرعت تهویه هوا را می‌توانید تنظیم نمایید.

## تنظیم دمای هوا

کلید مدور 2 را برای بدست آوردن دمای مورد نظر بچرخانید. چرخاندن کلید مدور به سمت راست باعث افزایش دما می‌شود. **توجه خاص:** سطح حداقل و حداکثر باعث می‌شود که سیستم بالاترین و پایین‌ترین دما را فراهم کند (۱۸ و ۲۶ درجه سانتیگراد)



## حالت اتوماتیک

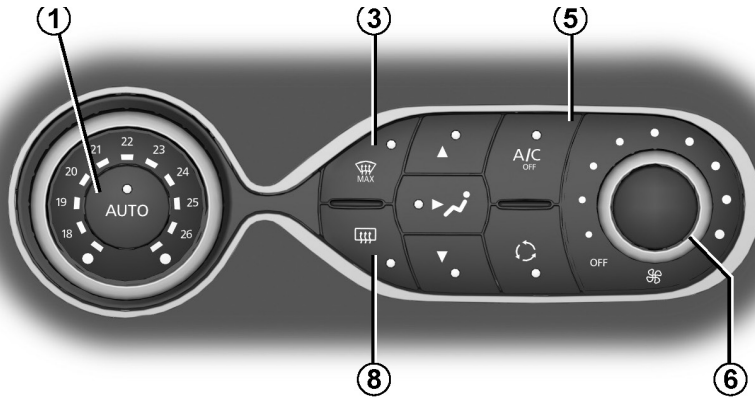
حین مصرف بهینه، سیستم کنترل هوای اتوماتیک، راحتی در داخل خودرو و دید مناسب (بجز در شرایط خاص) را تضمین می‌کند. این سیستم سرعت تهویه، ایرکاندیشن، گردش مجدد هوا و شروع و توقف ایرکاندیشن و دمای هوا را کنترل می‌کند. این سیستم شامل سه برنامه انتخابی می‌باشد.

**Auto:** در این حالت، بسته به شرایط بیرون خودرو بهترین حالت تهویه را خواهید داشت. دکمه 1 را فشار دهید.

## کنترل‌ها

- (بسته به مدل خودرو)
- 1 حالت اتوماتیک
- 2 تنظیم دمای هوا
- 3 عملکرد "Clear View" (دید واضح)
- 4 تنظیم توزیع هوا در داخل خودرو
- 5 کنترل ایرکاندیشن
- 6 تنظیم سرعت تهویه
- 7 گردش مجدد هوا
- 8 بخازدایی / یخ‌زدایی شیشه عقب، بسته به مدل خودرو، آینه‌های بغل

39427



## عملکرد دید واضح

دکمه **3** را فشار دهید: چراغ نشانگر روشن خواهد شد. این عملکرد شیشه جلو، شیشه عقب، شیشه‌های جانبی جلو و آینه‌های بغل (بسته به مدل خودرو) را بخارزدایی و یخ زدایی می‌کند. ایرکاندیشن و عملکرد یخ زدایی شیشه عقب باید فعال باشند.

دکمه **8** را برای توقف عملکرد گرمکن شیشه عقب فشار دهید: چراغ نشانگر خاموش می‌شود.

برای خروج از عملکرد، دکمه **3** یا **1** را فشار دهید یا با استفاده از کلید مدور **6** سرعت تهویه را تنظیم نمایید.

## یخ زدایی/بخارزدایی شیشه عقب

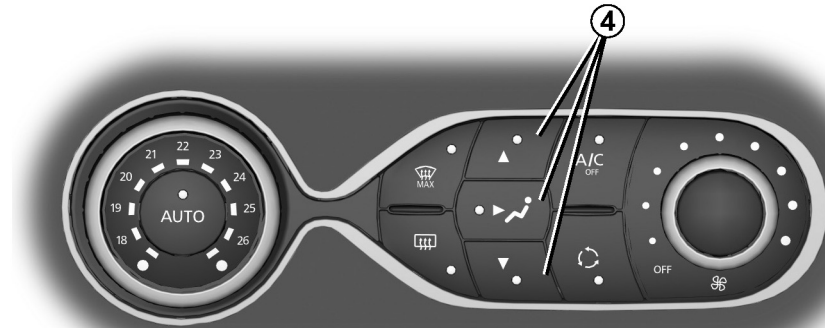
دکمه **8** را فشار دهید. چراغ نشانگر روشن می‌شود. این کار، موجب عملکرد سریع بخارزدایی/یخ زدایی شیشه عقب و یخ زدایی آینه‌های بغل (در خودروهای مجهز) می‌شود.

برای خروج از این عملکرد، دکمه **8** را مجدداً فشار دهید، بخارزدایی بطور اتوماتیک متوقف می‌شود.

## روشن و خاموش کردن ایرکاندیشن

در حالت اتوماتیک، بسته به شرایط آب و هوایی سیستم، ایرکاندیشن را خاموش و روشن می‌شود. دکمه **5** را برای خاموش کردن ایرکاندیشن فشار دهید. چراغ نشانگر روشن می‌شود.

بعضی از دکمه‌ها دارای هشدار هستند که نشان دهنده موقعیت عملکردی آن‌هاست.



جریان هوا عمدتاً بین دریچه‌های بخارزدایی شیشه‌های جانبی و دریچه‌های بخارزدایی شیشه جلو



جریان هوا عمدتاً به سمت دریچه‌های داشبورد است.



جریان هوا عمدتاً به سمت پاها است.



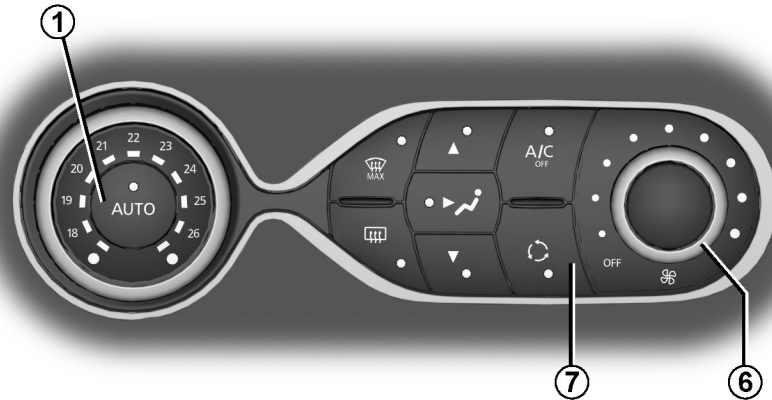
**تنظیم توزیع هوا در داخل خودرو**  
یکی از دکمه‌های 4 را فشار دهید، چراغ هشدار روی دکمه روشن می‌شود.  
امکان ترکیب دو یا سه موقعیت بطور همزمان وجود دارد. دو یا سه تا از دکمه‌های 4 را فشار دهید.

**حالت دستی**

دکمه 7 را فشار دهید، چراغ هشدار تعبیه شده روشن می‌شود. عملکرد طولانی مدت از این حالت به علت عدم وجود هوای تازه، بوی بدی تولید می‌کند و باعث تجمع بخار در شیشه‌ها می‌شود. بنابراین، توصیه می‌کنیم که برای بازگشت به حالت اتوماتیک در صورت عدم نیاز به گردش هوا، دکمه 7 را مجدداً فشار دهید. برای خروج از سیستم دکمه 7 را مجدداً فشار دهید.

**متوقف کردن سیستم**

کلید مدور 6 را به سمت "OFF" بچرخانید تا عملکرد سیستم متوقف شود. برای شروع عملکرد، کلید مدور 6 یا دکمه 1 را برای تنظیم وزش باد فشار دهید.

**NB:**

- در طول زمان گردش، هوا از داخل خودرو گرفته شده و می‌چرخد و هیچ هوایی از بیرون خودرو گرفته نمی‌شود.
- گردش هوا به شما این امکان را می‌دهد که از هوای بیرون استفاده نکنید (رانندگی در مناطق آلوده و غیره)
- قراردادن دمای داخل خودرو در سطح دلخواه

**گردش مجدد هوا (ایزوله کردن هوای داخل خودرو)**

این عملکرد بطور اتوماتیک (با روشن شدن چراغ هشدار در دکمه 7 عملکرد تایید می‌شود) کنترل می‌شود اما بطور دستی هم امکان‌پذیر است.

بخارزدایی / یخ زدایی نسبت به حالت گردش هوا اولویت دارد.



## ایرکاندیشن : اطلاعات و توصیه‌هایی جهت استفاده

### مصرف سوخت

هنگام عملکرد ایرکاندیشن، بطور عادی متوجه افزایش مصرف سوخت (بویژه رانندگی در شهرهای کوچک) خواهید شد.

در خودروهای مجهز به ایرکاندیشن دستی و در صورت عدم نیاز، سیستم را خاموش کنید.

**توصیه‌هایی برای کاهش مصرف سوخت و کمک به حفظ محیط زیست**

با شیشه‌های بسته و دریچه هوای باز رانندگی کنید. در صورتی که خودرو در آفتاب پارک است پیش از روشن کردن موتور، درب‌ها را برای خارج شدن هوای داغ باز نمایید.

### تعمیر و نگهداری

برای بازرسی دوره ای به بخش تعمیر و نگهداری خودرو مراجعه نمایید.

### نقص عملکردی

به عنوان یک قانون کلی، در صورت وقوع نقص در عملکرد با نمایندگی‌های مجاز تماس حاصل نمایید.

- کاهش عملکرد بخارزدایی، یخ زدایی و ایرکاندیشن. مسدود شدن کارتریج فیلتر داخل خودرو ممکن است منجر به ایجاد نقص شود.

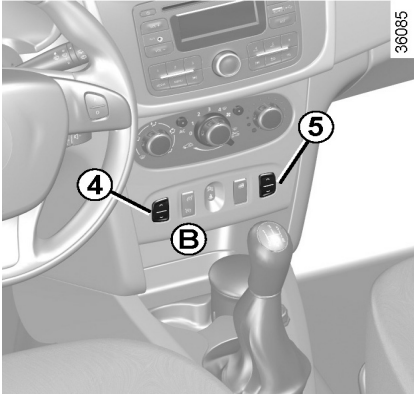
- هوای خنک تولید نمی‌شود. تنظیم صحیح کنترل‌ها و فیوزها را بررسی نمایید. در غیر این صورت سیستم را خاموش نمایید.

### وجود آب زیر خودرو

پس از استفاده طولانی مدت از ایرکاندیشن وجود آب زیر خودرو امری عادی است. این امر توسط تراکم هوا ایجاد می‌شود.

مدار سیال سیستم خنک کننده را باز نکنید. این مایع برای چشمان و پوست شما خطرناک می‌باشد.





36085

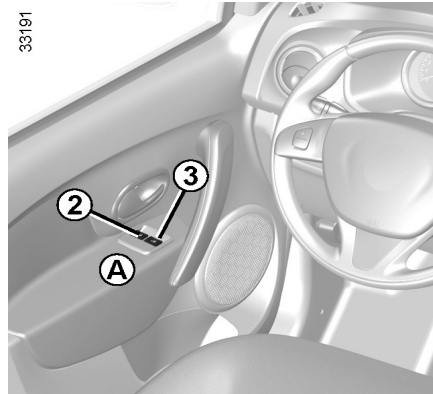
### کلیدهای B روی جلو داشبورد

انتهای دکمه 4 یا 5 را فشار دهید تا شیشه باز شود، با فشار دادن قسمت بالای دکمه 4 و 5 شیشه بسته می‌شود.

4 سمت راننده

5 سمت سرنشین جلو

از قرار دادن اشیاء روی شیشه‌های نیمه باز خودداری نمایید: خطر آسیب شیشه بالابرهای برقی وجود دارد.



33191

### شیشه بالابرهای برقی

هنگامی که سوئیچ در موقعیت ON باشد شیشه بالابر برقی عمل می‌کند.

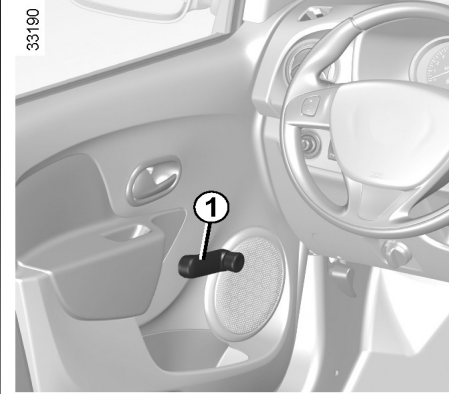
### از سمت صندلی راننده

#### کلیدهای A روی درب

کلید را به طرف بالا و پایین بکشید تا شیشه بطرف بالا و پایین برود.

2 شیشه سمت راننده

3 شیشه سمت سرنشین جلو



33190

### شیشه بالابر دستی

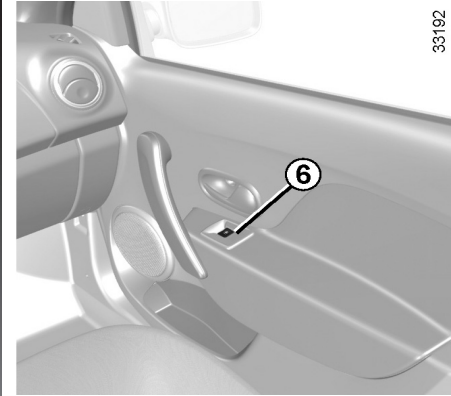
دستگیره 1 را بطرف بالا و پایین تا موقعیت دلخواه بچرخانید.

### حالت تک‌ضربه‌ای

در صورتی که خودرو مجهز به این عملکرد است، علاوه بر عملکرد شیشه بالابر برقی حالت تک‌ضربه هم عمل می‌کند.

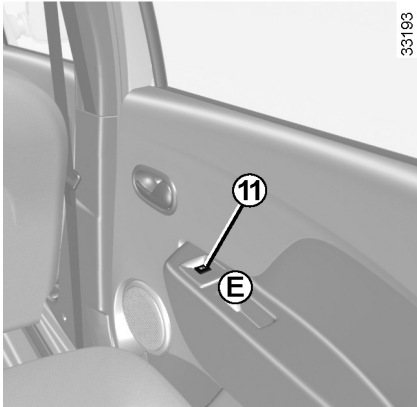
این عملکرد تنها در شیشه سمت راننده نصب شده است.

- فشار دادن کامل و مختصر کلید مربوط به سمت پایین : شیشه بطور کامل باز می‌شود.
  - فشار دادن کامل و مختصر کلید مربوط به سمت بالا : شیشه کاملاً بسته می‌شود.
- کلید را مجدداً فشار دهید تا شیشه در حال حرکت متوقف شود.



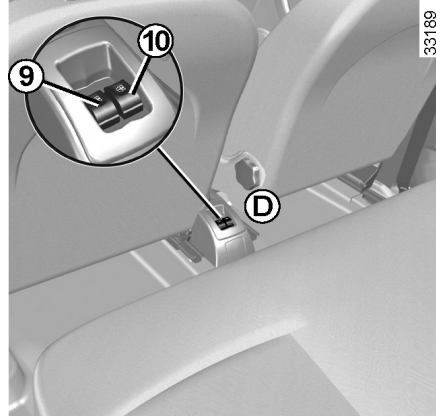
### سمت صندلی سرنشین جلو

با استفاده از دکمه 6 شیشه بالا و پایین می‌رود.



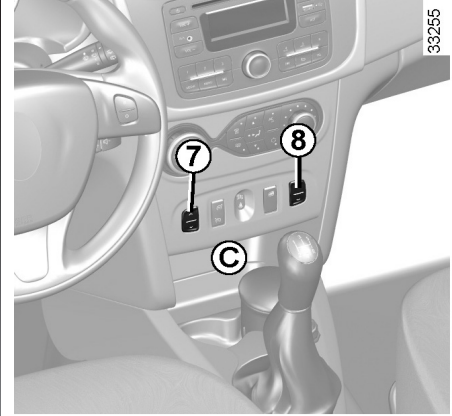
33183

آینه بغل E  
کلید 11 شیشه را بالا و پایین می‌کند.



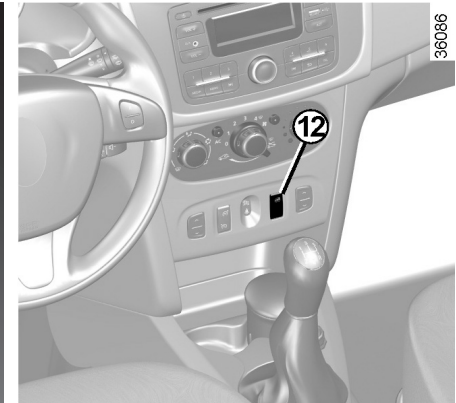
33189

کلیدهای D روی کنسول بین دو صندلی جلو  
حین قراردادن سوئیچ در موقعیت on، کلید 9 یا  
10 را فشار دهید تا شیشه باز شود، کلید 9 یا 10  
را به طرف بالا بکشید تا به میزان دلخواه بسته شود.



33255

شیشه بالابر برقی عقب  
کلیدهای C روی جلو داشبورد  
حین قراردادن سوئیچ در موقعیت on، کلیدهای  
7 یا 8 را فشار دهید تا شیشه باز شود، با فشار دادن  
قسمت بالای کلید 7 و 8 شیشه تا موقعیت دلخواه  
بسته می‌شود.



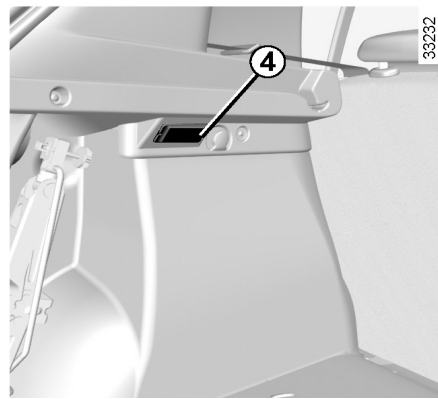
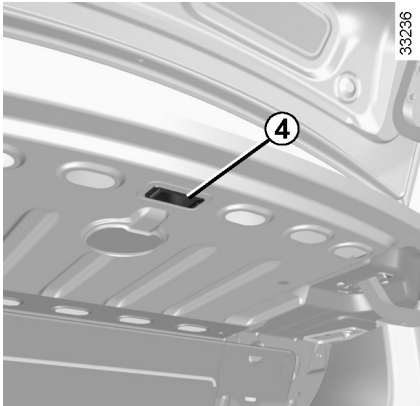
ایمنی سرنشینان عقب  
راننده می‌تواند عملکرد شیشه  
بالابرهای برقی عقب را با فشار دادن  
دکمه 12 غیرفعال کند.

#### مسئولیت راننده

هیچ گاه کودک (یا حیوانات خانگی) را بدون  
همراه در خودرویی که سوئیچ داخل آن است،  
حتی برای زمانی کوتاه ترک نکنید. ممکن است  
با روشن کردن موتور و فعال کردن تجهیزاتی  
مانند شیشه بالابر برقی یا قفل کردن درب‌ها  
به خود یا دیگران آسیب برسانند در صورتی  
که قسمتی از بدن در شیشه‌ها گیر کند دکمه  
مربوطه را در جهت عکس فشار دهید و شیشه  
را پایین بیاورید.  
خطر آسیب جدی

#### قفل و باز کردن شیشه عقب

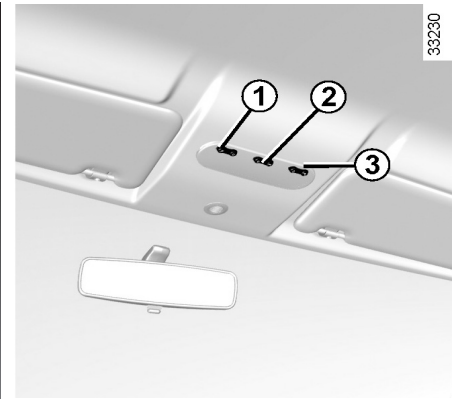
قسمت بالایی کلید 12 را فشار دهید تا شیشه قفل  
شود و با فشار دادن قسمت انتهایی کلید 12 شیشه  
باز می‌شود.



#### چراغ صندوق عقب 4

هنگامی که درب صندوق عقب یا یکی از درب‌ها باز شود این چراغ روشن خواهد شد.

باز و بسته کردن درب‌ها و درب صندوق عقب باعث روشن شدن چراغ‌ها و چراغ‌های سقفی می‌شوند.



#### چراغ سقفی

کلید 2 را فشار دهید.

- روشنایی دائمی
- روشنایی متناوب، هنگامی که درب باز شود روشن می‌شوند و پس از چند لحظه یا با بسته شدن صحیح درب مربوطه چراغ‌ها خاموش می‌شود.
- بلافاصله چراغ‌ها خاموش می‌شوند.

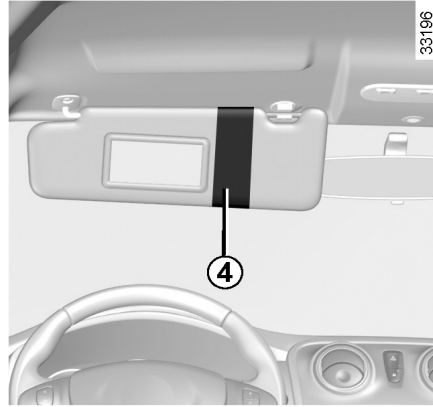
#### چراغ‌های نقشه‌خوانی

در صندوق‌های جلو برای چراغ سمت راننده کلید 1 و کلید 3 را برای چراغ سمت سرنشین جلو فشار دهید.



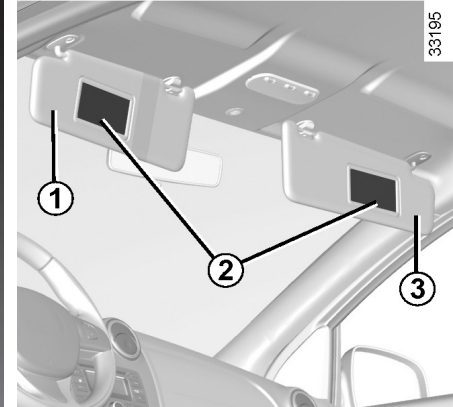
#### دستگیره سقفی 5

هنگامی که خودرو در حال حرکت است، پیشنهاد می‌شود برای حفظ تعادل این دستگیره را نگه دارید. برای خارج یا داخل شدن به خودرو از این دستگیره استفاده نکنید.



#### محل نگهدارنده اشیا روی آفتابگیر 4

در این مکان می‌توان برای نگهداری فیوز بزرگراه استفاده نمود.

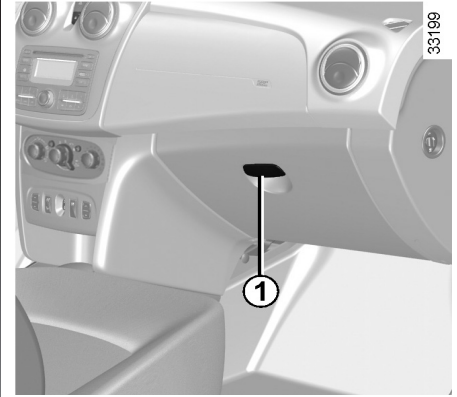
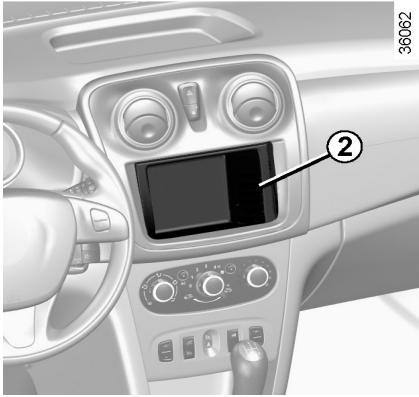


#### آفتابگیر

آفتابگیر 1 یا 3 را از روی شیشه جلو پایین کشیده و از بست خود آزاد سازید و آن را به طرف شیشه جانبی حرکت دهید.

#### آینه‌های روی آفتابگیر 2

بسته به مدل خودرو، آفتابگیر مجهز به آینه می‌باشد.



محفظه نگهدارنده مرکزی 2  
(با موقعیت رادیو)

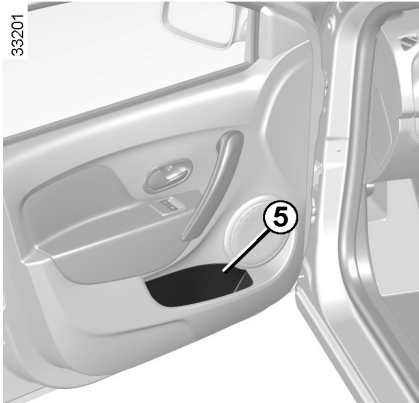
جعبه داشبورد  
دستگیره 1 را بکشید تا باز شود.

از قرار دادن اجسام سفت، سنگین یا تیز در محفظه اتاق خودداری نمایید زیرا آنها هنگام دور زدن‌های شدید، ترمز یا در صورت بروز تصادف باعث صدمه زدن به سرنشینان می‌شوند.

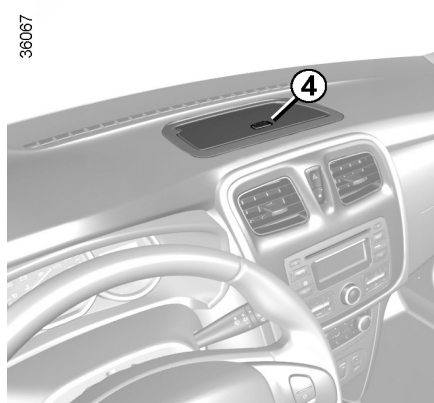




## محفظه نگهدارنده اشیاء داخل خودرو (۲/۴)



محفظه روی درب 5

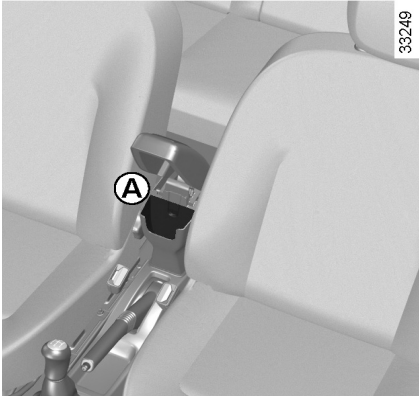


محفظه روی داشبورد 3

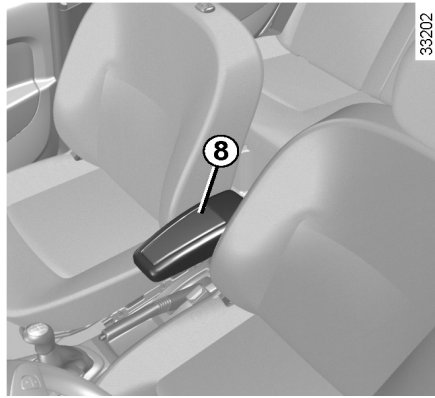
در صورتی که محفظه دارای روکش است دکمه 4 را فشار دهید تا باز شود.

هیچ جسمی نباید کف خودرو، زیر پای راننده قرار داده شود زیرا ممکن است، حین رانندگی زیر پدال‌ها بلغزد و مانع عملکرد آنها شود.

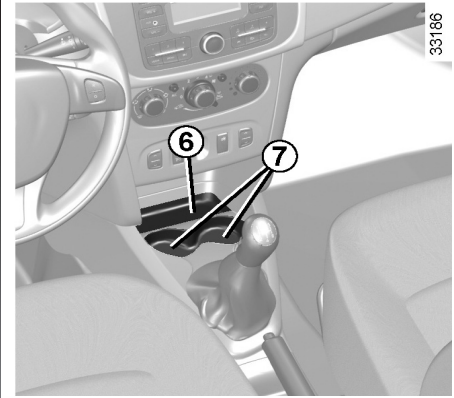




محفظه نگهدارنده اشیاء در زیر آرنجی A



زیر آرنجی 8



محفظه نگهدارنده 6

موقعیت زیر سیگاری 7

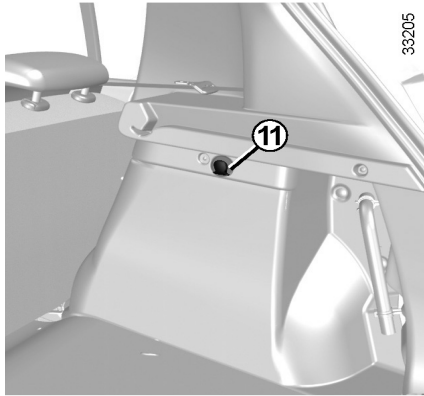
هیچ جسمی نباید کف خودرو، زیر پای راننده قرار داده شود زیرا ممکن است حین رانندگی زیر پدالها بلغزد و مانع عملکرد آنها شود.



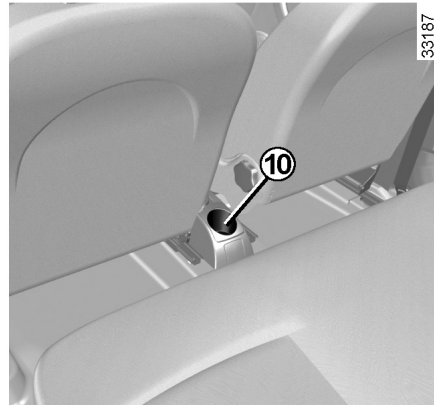
از قرار دادن اجسام سفت، سنگین یا تیز در محفظه اتاق خودداری نمایید.



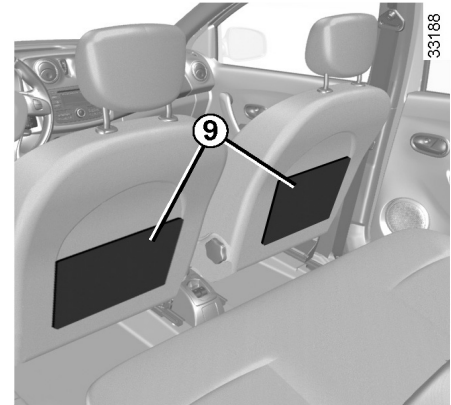
زیر آنها هنگام دور زدن‌های شدید، ترمز یا در صورت بروز تصادف باعث صدمه زدن به سرنشینان می‌شود.



قلاب‌های نگهدارنده کیف 11  
حداکثر بار هر قلاب : ۵ کیلوگرم



موقعیت جالیوانی 10



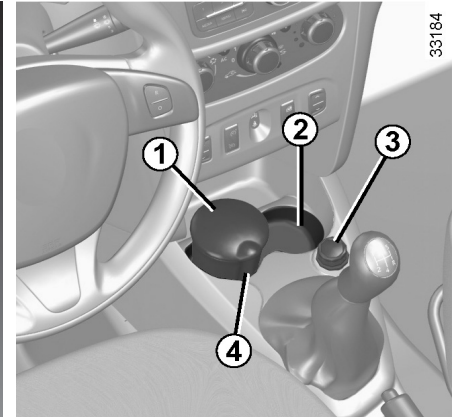
نگهدارنده اشیاء پشت صندلی‌های جلو 9

### فندک 3

حین قراردادن سوئیچ در موقعیت ON، فندک 3 را بکشید سپس با صدای کلیک بطور فنی به عقب باز می‌گردد. برای استفاده آن را بیرون بکشید. پس از استفاده بدون فشار دادن آن را در جای خود برگردانید.

### سوکت تجهیزات جانبی 3

این سوکت برای نصب تجهیزات مورد تایید دپارتمان فنی که دارای حداکثر توان ۱۲ وات باشند فراهم شده است. به اطلاعات بخش "تجهیزات جانبی" در فصل ۵ مراجعه نمایید.



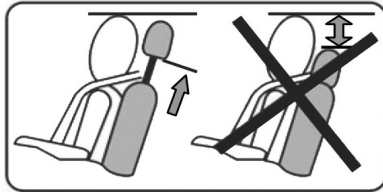
### زیرسیگاری 1

زیرسیگاری را می‌توان در موقعیت 2 یا 4 قرار داد. روکش را بلند کرده تا باز شود. برای خالی کردن آن، زیرسیگاری را به طرف خود کشیده و آن را از محفظه آزاد نمایید.




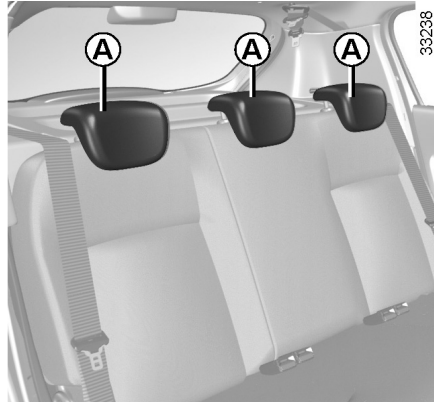
تجهیزات جانبی با حداکثر توان ۱۲۰ وات را متصل نمایید.  
خطر آتش سوزی

در صورتی که خودروی شما مجهز به فندک و زیرسیگاری نمی‌باشد، این تجهیزات را می‌توانید از نمایندگی‌های مجاز درخواست نمایید.



26341

پشت‌سری از تجهیزات ایمنی است؛  
قرار داشتن آن در مکان صحیح را  
بررسی نمایید. قسمت بالای سر شما  
باید همراستای بالاترین نقطه پشت  
سری باشد.

33238

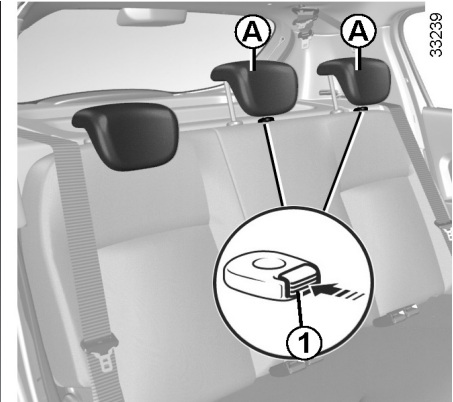
### قراردادن پشت‌سری در موقعیت A

میله‌های پشت‌سری را در حفره‌ها قرار دهید، دکمه **1** را فشار داده و پشت‌سری را پایین بکشید. قفل شدن صحیح آن را بررسی نمایید.

### موقعیت A برای نگاه‌داشتن پشت‌سری

دکمه **1** را فشار دهید و پشت‌سری را کاملاً به سمت پایین بکشید.

**هنگامی که پشت‌سری در پایین‌ترین موقعیت خود قرار گرفته است، این موقعیت تنها برای نگاه‌داشتن پشت‌سری است، نباید سرنشین روی صندلی عقب بنشینید.**



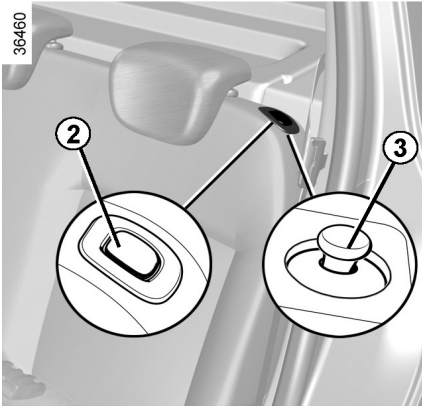
33239

### موقعیت استفاده از پشت‌سری A

پشت‌سری را تا بالاترین موقعیت بلند کنید، سپس پایین بکشید تا قفل شود.

### بالا کشیدن پشت‌سری A

تا جای ممکن پشت‌سری را به طرف بالا بکشید سپس دکمه **1** را فشار دهید و پشت‌سری را خارج کنید.




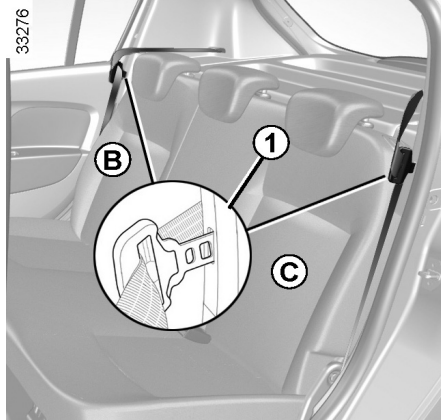
**قرار دادن پشتی صندلی های B و C در موقعیت خود**

- پشتی صندلی را بلند کنید.
- اطمینان حاصل نمایید که پشتی صندلی در جای خود قفل شده است.

**برگرداندن نشیمن صندلی A**

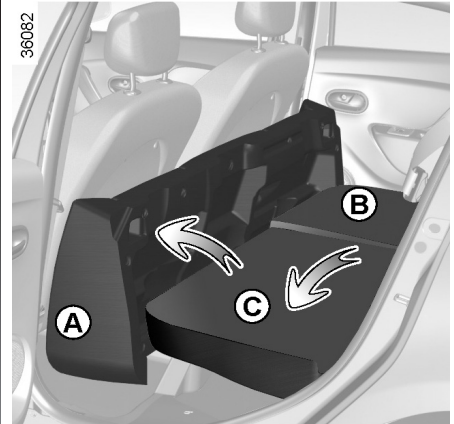
برای نصب مجدد نشیمن صندلی، برعکس روشی که خارج کرده اید به جای خود باز کنید. اطمینان حاصل نمایید که نشیمن صندلی به درستی در جای خود قرار گرفته باشد.

بنا به دلایل امنیتی، همه تنظیمات را هنگامی که خودرو در حال حرکت نیست، انجام دهید.

**تا کردن پشتی B یا C**

- قلاب کمر بند ایزنی صندلی عقب را در محفظه 1 قرار دهید.
- پشت سری را پیاده کرده یا کاملاً به طرف پایین بکشید. (به اطلاعات بخش "پشت سری های عقب" در فصل ۳ مراجعه نمایید)
- بسته به مدل خودرو، دکمه 2 را فشار دهید یا کلید 3 را به طرف بالا بکشید.
- پشتی صندلی را به طرف پایین بکشید.



بسته به مدل خودرو، صندلی و پشتی صندلی قابل تا شدن هستند و امکان حمل اجسام حجیم وجود دارد.

**تا کردن صندلی عقب**

نشیمن صندلی A را برخلاف صندلی جلو خم کنید.



هنگام تنظیم مجدد پشتی صندلی از قفل شدن صحیح آن اطمینان حاصل نمایید.

در صورتی که روکش صندلی‌ها را نصب می‌کنید، دقت کنید که پوشش مانع قفل شدن پشتی صندلی نشود. از موقعیت صحیح کمربند اطمینان حاصل نمایید. پشت سری‌ها را مجدداً نصب نمایید.

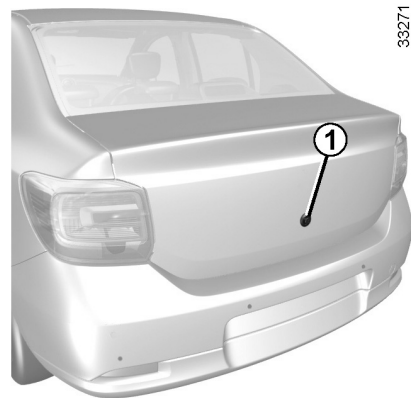


هنگام حرکت دادن صندلی تاشو عقب از تمیز بودن اتصالات اطمینان حاصل نمایید (آن‌ها باید عاری از هرگونه آلودگی، پارچه یا هر شی دیگری که مانع قفل شدن صندلی می‌شود باشند)



حین حرکت دادن صندلی عقب بررسی کنید که کمربند اطمینان صندلی عقب بدرستی در جای خود قرار گرفته باشد.

## درب صندوق عقب



33271

### باز کردن

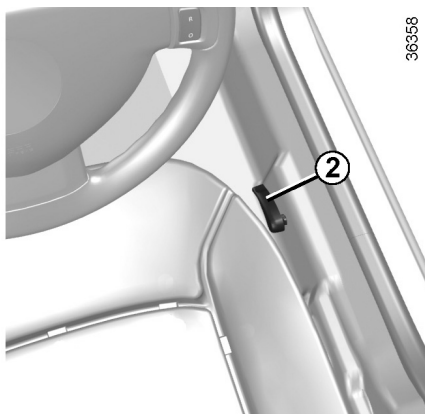
#### قفل مرکزی برقی

هنگامی که درب‌ها قفل نیستند دکمه **1** را فشار دهید تا درب صندوق عقب باز شود.

#### قفل دستی

#### از بیرون

سوئیچ را درون قفل صندوق عقب قرار دهید و آن را بچرخانید (بسته به مدل خودرو، دکمه **1** را فشار دهید) سپس درب صندوق عقب را باز کنید.



36558

### از داخل خودرو

اهرم **2** را بکشید سپس درب صندوق عقب را بلند کنید.

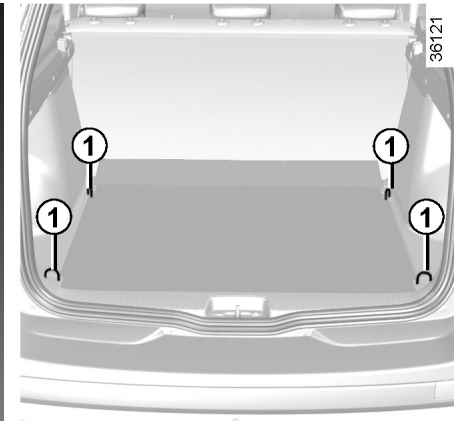


33234

### بستن

در صورتی که خودرو مجهز به دستگیره **3** است با استفاده از آن درب صندوق عقب را پایین بیاورید.





### نقاط اتصال

نقاط اتصال 1 در گوشه‌های محفظه بار/ صندوق عقب واقع شده‌اند و امکان ثابت نگه‌داشتن بار را فراهم می‌کنند.



همواره بارهای سنگین را در کف خودرو قرار دهید. از اتصالات تسمه در کف محفظه بار/ صندوق عقب در صورت مجهز بودن خودرو استفاده نمایید.

اجسام باید بطوری در محفظه قرار بگیرند که در هنگام ترمزهای ناگهانی پرتاب نشده و به سرنشینان صدمه ای وارد نکنند. کمربند ایمنی صندلی عقب را حتی اگر این صندلی‌ها سرنشین ندارند، ببندید.

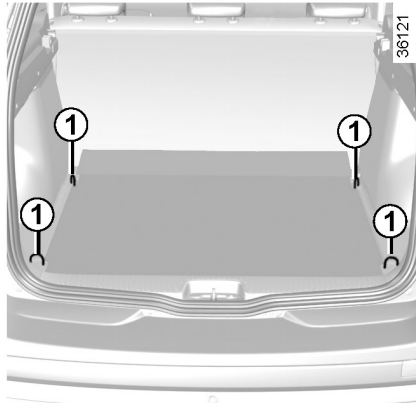
همیشه اشیاء سنگین تر را به پشتی صندلی عقب تا شو تکیه دهید.

## حمل اشیاء در صندوق عقب

همواره اجسام را طوری حمل کنید که قسمت بزرگتر آنها به پشتی صندلی عقب تکیه داده شود:

- پشتی صندلی عقب (تاشو)، برای بارهای عادی (مثال A)

- صندلی‌های جلو هنگامی که صندلی عقب تا شده است. به اطلاعات بخش "صندلی تاشو عقب" در این فصل مراجعه کنید (مثال B)



(A)



(B)



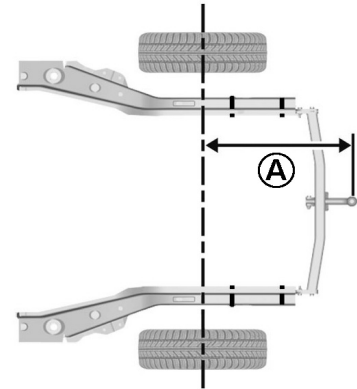
همواره اجسام سنگین‌تر را در کف قرار دهید. در صورت مجهز بودن خودرو به نقاط اتصال 1 در کف صندوق عقب، از آنها استفاده نمایید. بارها باید به گونه‌ای قرار بگیرند که هنگام ترمزهای ناگهانی به اطراف پرتاب نشوند. کمربند ایمنی صندلی عقب را ببندید حتی اگر سرنشین در صندلی قرار نگرفته باشد.



همواره اجسام سنگین‌تر را در کف خودرو قرار دهید. همیشه اشیاء سنگین‌تر را به پشتی صندلی عقب تا شو تکیه دهید.

## حمل اجسام با استفاده از اهرم یدک کش

33243



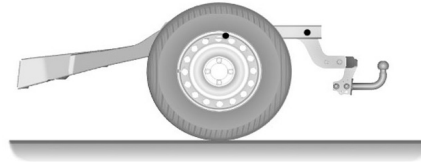
مدل چهار درب  $A = 1025\text{mm}$

مدل پنج درب  $A = 781\text{mm}$

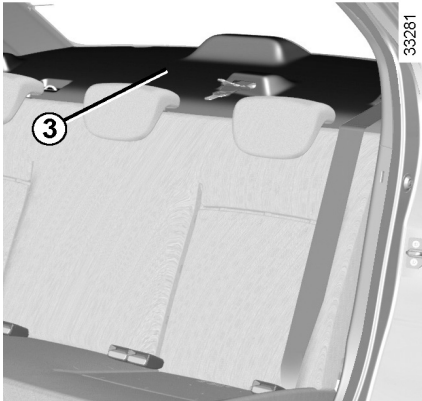
مدل استیشن  $A = 1170\text{mm}$

اگر قلاب یدک کشی باعث دیده نشدن پلاک شناسایی خودرو و چراغ مه شکن عقب می شود هنگامی که مورد استفاده قرار نمی گیرد آن را پیاده نمایید.  
همه موارد، باید با قوانین محلی مطابقت داشته باشد.

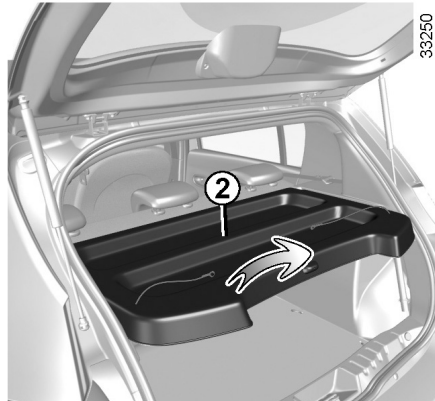
33244



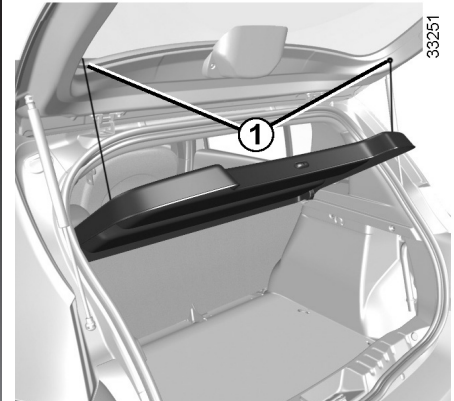
وزن مجاز قسمت جلوی خودرو، حداکثر وزن مجاز بکسل کردن، ترمز و بدون ترمز: به اطلاعات وزن در فصل ۶ مراجعه نمایید.  
انتخاب و نصب تجهیزات یدک کشی حداکثر بار تجهیزات یدک کشی:  
- همه مدل ها بجز استیشن: ۱۸ کیلوگرم  
- مدل استیشن: ۲۰ کیلوگرم  
برای نصب و شرایط استفاده به اطلاعات دستورالعمل های نصب تجهیزات مراجعه نمایید.  
این دستورالعمل ها را به همراه دیگر مدارک خودرو نگه دارید.



مدل چهار درب



طاقچه عقب 2 را اندکی بلند کرده و به طرف خود بکشید.  
برای جا زدن آن، این روند را برعکس انجام دهید.



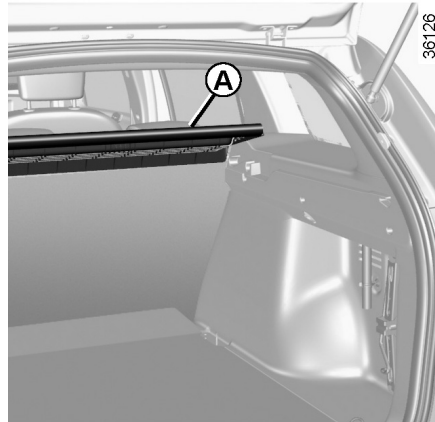
مدل پنج درب

پیاده کردن  
کابل‌های 1 را از قلاب درآورید. (از طرف درب پشتی)

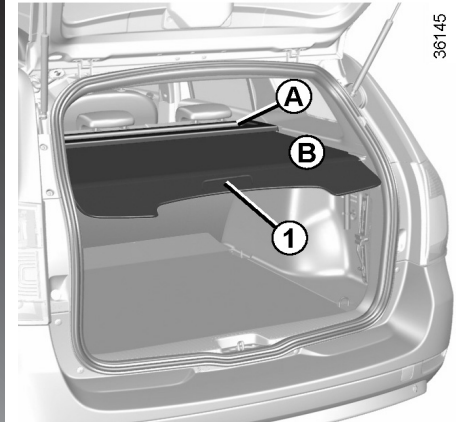
از قرار دادن اجسام سفت ، سنگین در  
طاقچه عقب 2 یا 3 خودداری نمایید.  
در صورت ترمزهای شدید یا بروز  
تصادف باعث صدمه دیدن سرنشینان  
می‌شود.



## روکش محافظه بار : مدل استیشن



پایاده کردن روکش محافظه بار هنگامی که بخش انعطاف پذیر **B** جمع شد، به آرامی طاقچه عقب **A** را بلند کرده و به سمت خودتان بکشید. برای نصب مجدد آن، این فرآیند را به طور برعکس انجام دهید.



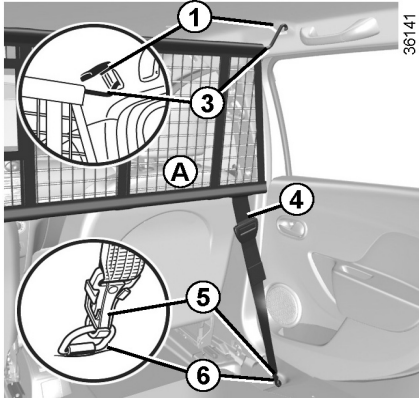
این طاقچه شامل یک بخش محکم (طاقچه عقب **A**) و بخش انعطاف پذیر **B** است.

### خارج کردن بخش انعطاف پذیر **B**

با استفاده از دستگیره **1** روکش را به آرامی بکشید تا آزاد شود. روکش محافظه بار را با استفاده از غلطک جمع کنید.

از قرار دادن اجسام سنگین و تیز در محافظه بار خودداری نمایید. اگر راننده مجبور به ترمز ناگهانی یا درگیر تصادف شود باعث ایجاد خطراتی می شود.





- بخش 2 که در قسمت کفیپوش قرار دارد را حرکت دهید تا به نقاط اتصال پایینی 6 توری دسترسی پیدا کنید.
- دو قلاب 5 را از تسمه 4 توری به نقاط اتصال 6 متصل نمایید.
- تسمه 4 توری را تنظیم نمایید تا سفت شود.

از توری محافظه بار نباید برای نگه داشتن اجسام استفاده نمود.  
خطر آسیب جدی



### نصب توری محافظه بار در صندلی‌های جلو داخل خودرو در کناره‌ها

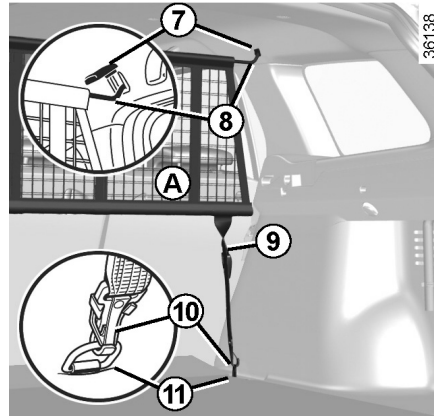
- روکش 1 را برای دسترسی به نقاط اتصال در بالاترین نقطه توری پایین بکشید.
- بالای میله توری 3 را در نقاط اتصال قرار دهید.



### مدل استیشن

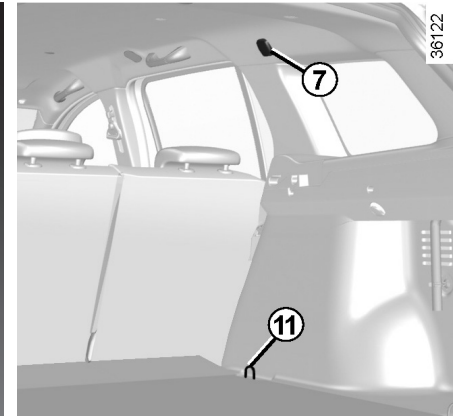
#### A توری

- در صورت مجهز بودن خودرو، می‌توان بارها و یا در صورت حمل حیوانات آنها را از بخش داخل خودرو جدا کرد. توری پشت صندلی راننده و سرنشین یا پشت صندلی عقب تاشو قرار دارد.



36138

- دو قلاب 10 را به تسمه 9 توری و نقاط اتصال 11 متصل نمایید.
- تسمه 9 توری را تنظیم نمایید تا محکم شود.



36122

**نصب توری محفظه بار پشت صندلی عقب**

داخل خودرو در کناره‌ها :

- روکش 7 را به طرف پایین بکشید تا به نقاط اتصال بالای توری دست یابید.
- قسمت بالای میله را در توری 8 در نقاط اتصال قرار دهید.

از توری محفظه بار نباید برای نگه‌داشتن اجسام استفاده نمود.  
خطر آسیب جدی





در صورت مجهز بودن خودرو، می‌توانید بار یا وسایل اضافی را روی آن نصب نمایید (باربند دوچرخه، چوب اسکی و غیره) :

- روی باربند
- میله باربند عرضی نصب شده و باربندهای طولی 1
- روی میله باربند طولی
- نصب باربند طولی در خودروهایی که به آن مجهز نیستند ممنوع می‌باشد.

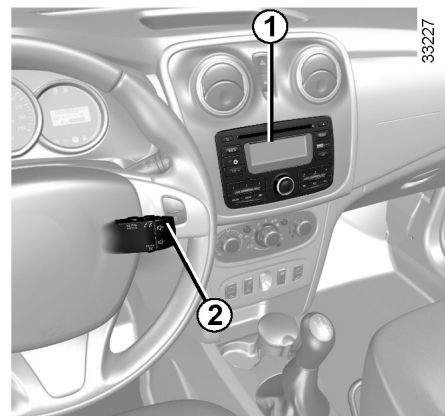
برای دست یابی به اطلاعات تجهیزاتی که مناسب خودروی شما می‌باشند با نمایندگی‌های مجاز تماس حاصل نمایید.

به بخش دستورالعمل‌های نصب و چگونگی استفاده و شرایط باربند مراجعه نمایید.

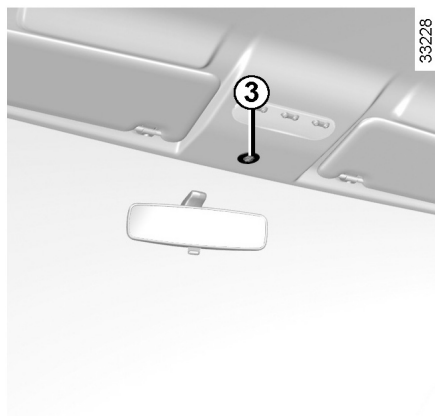
لطفاً این دستورالعمل‌ها را با مدارک خودروی خود نگه دارید.

حداکثر بار مجاز روی باربند: به اطلاعات بخش «وزن» در فصل ۶ مراجعه نمایید.





وجود و موقعیت این تجهیزات به تجهیزات چند رسانه ای خودرو بستگی دارد.  
**1** رادیو یا سیستم مسیریاب  
**2** کنترل روی ستون فرمان  
**3** میکروفن



**کنترل تلفن تعبیه شده به صورت Hands-free**  
 در خودروهای مجهز به این سیستم از کنترل **3** و کنترل ستون فرمان **2** استفاده نمایید.

برای استفاده از این تجهیزات، از دستورالعمل‌های مخصوص استفاده نمایید و آن را به همراه سایر مدارک خودرو نگه دارید.

### استفاده از تلفن

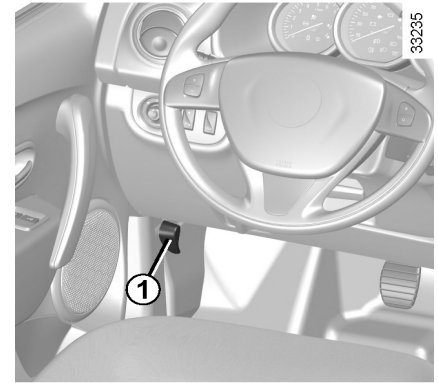
یادآوری می‌شود که برای استفاده از این تجهیزات قوانین را در نظر بگیرید.






## فصل ۴ : تعمیر و نگهداری

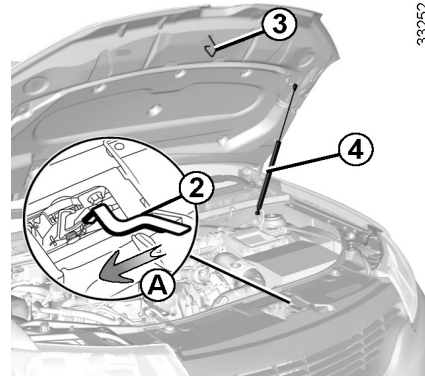
۴-۲	در ب موتور
۴-۳	در ب موتور
۴-۴	میزان روغن موتور : اطلاعات کلی
۴-۵	میزان روغن موتور: تزریق/ سرریز کردن
۴-۸	میزان مایعات
۴-۸	سطح روغن ترمز
۴-۹	مایع خنک کننده موتور
۴-۹	مخزن مایع شیشه شوی شیشه جلو
۴-۱۱	روغن فرمان با نیروی کمکی
۴-۱۱	فیلترها
۴-۱۲	باطری ها
۴-۱۴	فشار باد لاستیک
۴-۱۶	تعمیر و نگهداری بدنه خودرو
۴-۱۸	تعمیر و نگهداری از تزئینات و تودوزی داخل خودرو



برای باز کردن درب موتور، دستگیره 1 را بکشید.  
**باز کردن بست درب موتور**  
 برای باز کردن درب موتور، به آرامی آن را بلند کرده و زبانه 2 را در مسیر فلش A حرکت دهید تا بست 3 باز شود.




هنگام کارکردن در نزدیکی محفظه موتور، ممکن است موتور داغ باشد. علاوه بر این ممکن است فن خنک کننده موتور هر لحظه شروع به کار کند. خطر آسیب جدی




33252

**باز کردن درب موتور**  
 درب موتور را بلند کنید و با استفاده از میله 4 آن را ثابت نگاه دارید.


**بستن درب موتور**  
 از عدم وجود اجسام در محفظه موتور پیش از بستن درب موتور اطمینان حاصل نمایید.  
 برای بستن درب موتور، درب موتور را تا میانه نگه داشته و در فاصله ۳۰ سانتی متری موقعیت بسته شدن آن را رها نمایید. درب موتور به واسطه وزن خود بطور خودکار بسته خواهد شد.



در صورت انجام هرگونه عملیات در محفظه موتور عملکرد روشن/خاموش کردن را متوقف نمایید.



حین کار کردن در محفظه موتور، اطمینان حاصل نمایید که اهرم برف پاک‌کن شیشه جلو در موقعیت توقف (خاموش) قرار دارد.  
**خطر آسیب جدی**



روی درب موتور فشار وارد نکنید. خطر بسته شدن ناگهانی درب موتور وجود دارد.



هرگز پیش از بازکردن درب موتور یا باز بودن درب موتور عملکرد روشن کردن موتور از راه دور را فعال نکنید. خطر سوختگی یا آسیب جدی



از قفل شدن صحیح درب موتور اطمینان حاصل نمایید. بررسی نمایید که هیچ جسمی (سنگریزه، پارچه و غیره) مانع بسته شدن قفل نشود.



پس از هرگونه عملیات در محفظه موتور، از عدم وجود اجسام در محفظه موتور اطمینان حاصل نمایید (پارچه، ابزار و غیره). این اجسام باعث صدمه به موتور یا آتش سوزی می‌شوند.



در صورت تصادف و وارد شدن ضربه حتی به شبکه رادیاتور یا درب موتور، قفل درب موتور را بررسی کرده و هر چه سریع‌تر به نمایندگی‌های مجاز مراجعه نمایید.

بطور عادی موتور برای روغنکاری و خنک کردن اجزای متحرک به روغن موتور نیاز دارد و تنظیم کردن سطح روغن بین هر تعویض روغن عادی است.

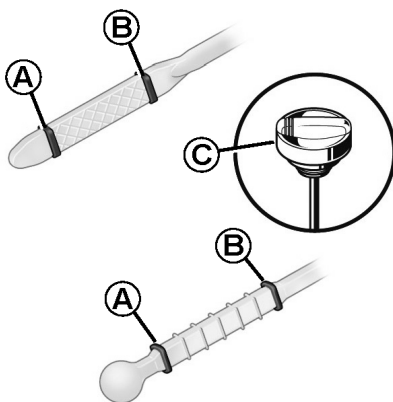
با این وجود، اگر در هر ۶۰۰ مایل (۱۰۰۰ km) بیش از نیم لیتر روغن موتور مصرف شد با نمایندگی‌های مجاز تماس حاصل نمایید.

تکرار تعویض روغن: سطح روغن موتور را هر چند وقت یک بار و بخصوص پیش از مسافرت‌های طولانی بررسی نمایید تا از صدمه دیدن موتور جلوگیری کنید.

در صورتی که متوجه افت غیرعادی و مکرر سطح هر کدام از مایعات شدید، با نمایندگی‌های مجاز تماس حاصل نمایید.

به منظور جلوگیری از سرریز شدن، توصیه می‌شود که هنگام پر یا اضافه کردن مخزن از قیف استفاده نمایید.

31613



### خواندن سطح روغن موتور

سطح روغن موتور را هنگامی که خودرو در سطحی مسطح می‌باشد و پس از خاموش بودن موتور بخوانید.

برای خواندن دقیق روغن موتور باید از گیج استفاده نمایید و مطمئن شوید که روغن از حداکثر سطح مجاز بیشتر نباشد (خطر آسیب به موتور). به صفحه بعد مراجعه نمایید.

در صورت انجام هرگونه عملیات در محفظه موتور عملکرد روشن / خاموش کردن را متوقف نمایید.



- گیج اندازه گیری روغن را خارج کرده و با پارچه فاقد پرز و تمیز، آن را پاک نمایید.
- گیج را تا جایی که امکان دارد جا بزنید. (در خودروهای مجهز به گیج، درپوش را تا حد امکان بچرخانید).
- مجدداً گیج را خارج نمایید
- سطح روغن را بخوانید: سطح روغن هرگز نباید کمتر از نقطه **A** یا بیشتر از نقطه **B** باشد
- هنگامی که این عملیات کامل شد، بررسی نمایید که گیج در جای خود قرار گرفته باشد یا گیج کلاهکی کاملاً پیچانده شده باشد.

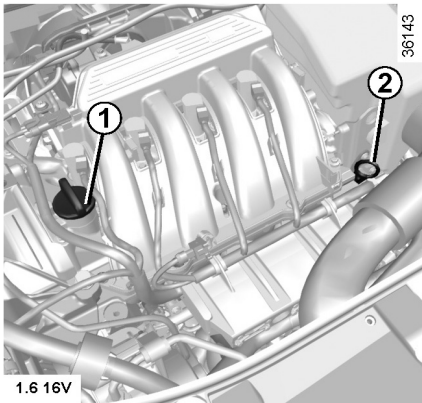
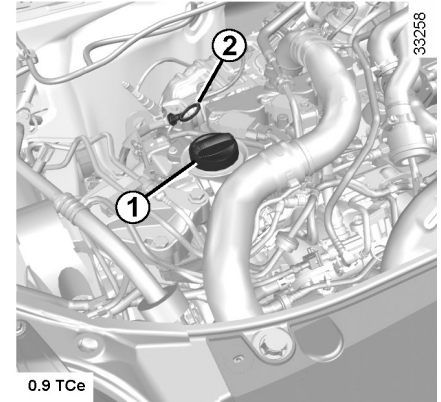
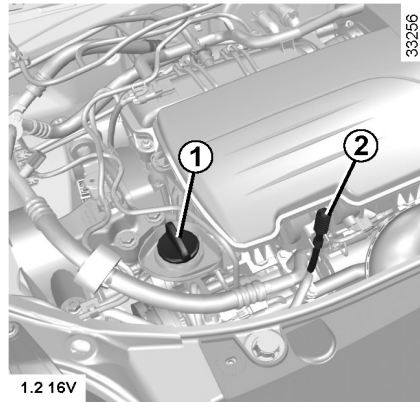
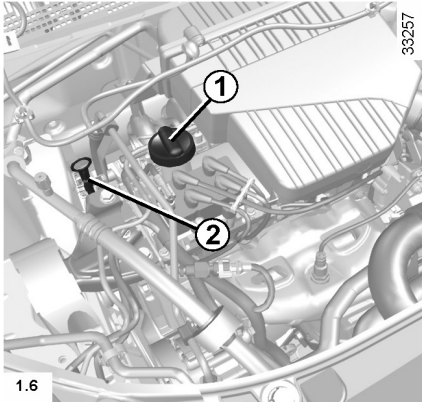
### رسیدن میزان روغن موتور به بالاترین سطح



تحت هیچ شرایطی روغن نباید بیشتر از نقطه **B** باشد: خطر آسیب به موتور و میدل کاتولیسست وجود دارد.

اگر سطح روغن موتور بیش از میزان حداکثر باشد، خودرو را روشن نکرده و با نمایندگی‌های مجاز تماس حاصل نمایید.

## میزان روغن موتور: تزریق / سرریز کردن (۱/۳)

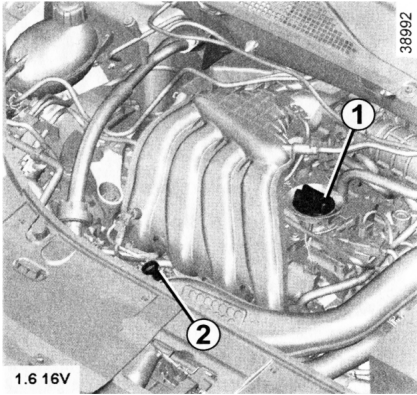


- درپوش 1 را باز نمایید.
  - روغن را اضافه نمایید (بعنوان راهنمایی، بسته به نوع موتور ظرفیت بین حداقل و حداکثر خواندن بر روی گیج 2، ۱/۵ و ۲ لیتر می‌باشد).
  - حدود ۲۰ دقیقه صبر نمایید تا روغن موتور جریان پیدا کند.
  - با استفاده از گیج 2 سطح روغن را اندازه گیری نمایید (همانطور که توضیح داده شد)
- هنگامی که این عملیات به پایان رسید، مطمئن شوید که گیج تا جای ممکن در محل خود قرار گرفته باشد یا گیج کلاهی کامل پیچانده شده باشد.

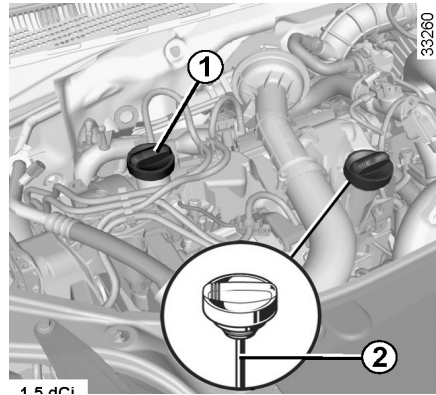
### تزریق / سرریز کردن

برای تزریق / سرریز کردن روغن موتور، خودرو باید در زمین مسطح پارک شده و موتور نیز سرد باشد (برای مثال، پیش از روشن کردن موتور برای اولین بار در روز)

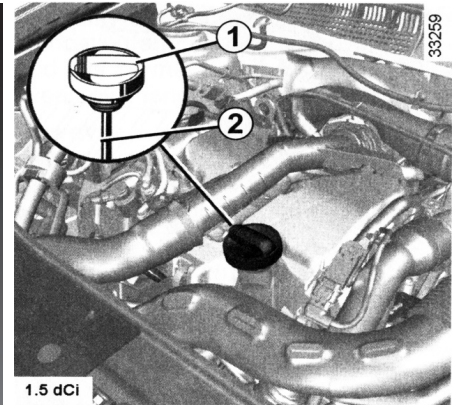
از بالا رفتن میزان حداکثر خودداری نمایید و فراموش نکنید که درپوش 1 و گیج 2 را در جای خود قرار دهید.



1.6 16V



1.5 dCi



1.5 dCi

**رسیدن میزان روغن موتور به بالاترین سطح**



تحت هیچ شرایطی روغن نباید بیشتر از میزان حداکثر باشد: خطر آسیب به موتور و کاتولیزست کانورتور وجود دارد.

اگر سطح روغن موتور بیش از میزان حداکثر باشد، خودرو را روشن نکرده و با نمایندگی‌های مجاز تماس حاصل نمایید.

- درپوش 1 را باز نمایید.
- روغن را اضافه نمایید (بعنوان راهنمایی، بسته به نوع موتور ظرفیت بین حداقل و حداکثر خواندن بر روی گیج 2، 1/5 و 2 لیتر می‌باشد).
- حدود 10 دقیقه صبر نمایید تا روغن موتور جریان پیدا کند.
- با استفاده از گیج 2 سطح روغن را اندازه گیری نمایید (همانطور که توضیح داده شد)
- هنگامی که این عملیات به پایان رسید، مطمئن شوید که گیج تا جای ممکن در محل خود قرار گرفته باشد یا گیج کلاهی کامل پیچانده شده باشد.

از بالا رفتن میزان حداکثر خودداری نمایید و فراموش نکنید که درپوش 1 و گیج 2 را در جای خود قرار دهید.

**تزریق / سرریز کردن**

برای تزریق / سرریز کردن روغن موتور، خودرو باید در زمین مسطح پارک شده و موتور نیز سرد باشد (برای مثال، پیش از استارت موتور برای اولین بار در روز)

به منظور جلوگیری از سرریز شدن، توصیه می‌شود که هنگام پر یا اضافه کردن مخزن از قیف استفاده نمایید.



### تعویض روغن

فواصل سرویس: به بخش تعمیر و نگهداری اسناد خودروی خود مراجعه نمایید.

### ظرفیت تعویض روغن

به اطلاعات تعمیر و نگهداری خودروی خود مراجعه نمایید یا با نمایندگی‌های مجاز تماس حاصل نمایید. همواره با استفاده از گیج، سطح روغن موتور را بررسی کنید، همانطور که قبلاً توضیح داده شد. (سطح روغن نباید کمتر از سطح حداقل و بیشتر از سطح حداکثر باشد.)

### نوع گرید روغن موتور

به تعمیر و نگهداری اسناد خودروی خود مراجعه نمایید.



در صورت انجام هرگونه عملیات در محفظه موتور عملکرد روشن / خاموش کردن را متوقف نمایید.



هرگز خودرو را در مکان‌های سرپوشیده روشن نکنید زیرا گازهای خروجی آگروز سمی هستند.



هنگام کار کردن در نزدیکی محفظه موتور، ممکن است موتور داغ باشد. علاوه بر این ممکن است فن خنک کننده موتور هر لحظه شروع به کار کند. خطر آسیب جدی



تعویض روغن موتور: در صورتی که حین تعویض روغن، موتور داغ است مراقب باشید که دچار سوختگی نشوید یا روغن سرریز نشود.



در صورتی که متوجه افت غیرعادی و مکرر هر کدام از مایعات شدید، با نمایندگی‌های مجاز تماس حاصل نمایید.



### اضافه کردن حداکثر روغن موتور

تحت هیچ شرایطی، سطح روغن موتور را کاملاً اضافه نکنید. خطر آسیب به موتور و مبدل کاتالیست کانورتور وجود دارد.

اگر سطح روغن موتور بیش از میزان حداکثر باشد، خودرو را روشن نکرده و با نمایندگی‌های مجاز تماس حاصل نمایید.



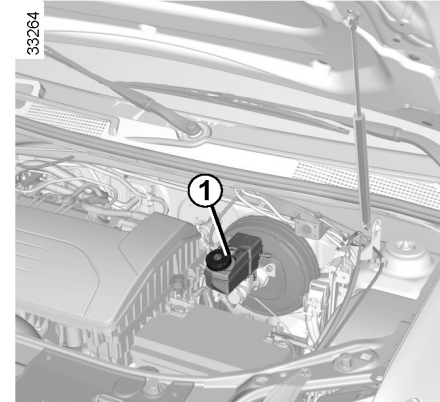
### پر کردن: هنگام پر کردن روغن مراقب باشید که به محفظه موتور ریخته نشود.

خطر آتش سوزی وجود دارد.

بخاطر داشته باشید که درپوش را بطور صحیح ببندید. در صورتی که روغن به قطعات داغ موتور نشت یابد، خطر آتش سوزی وجود دارد.

### سطح

کاهش میزان روغن ترمز بدلیل سایش لنتها امری عادی می‌باشد اما این میزان نباید کمتر از MIN باشد. در صورتی که مایع از این سطح پایین‌تر بیاید خطوط هشدار روی مخزن 1 ظاهر می‌شوند. در صورتی که تمایل دارید وضعیت دیسک‌های ترمز را خودتان بررسی نمایید باید از اسناد توضیحی در شبکه ارتباطی یا وب سایت کارخانه سازنده استفاده نمایید.



### سطح روغن ترمز

میزان روغن باید هنگامی که خودرو در سطحی صاف پارک شده و موتور خاموش است خوانده شود. این عملکرد باید بطور مکرر صورت گیرد و در صورت مشاهده اشکال در ترمزگیری، سطح روغن ترمز را بررسی نمایید.



هنگام کار کردن در نزدیکی محفظه موتور، ممکن است موتور داغ باشد. علاوه بر این ممکن است فن خنک کننده موتور هر لحظه شروع به کار کند.

### سرریز کردن

پس از انجام هرگونه عملیات در مدار روغن، متخصص فنی باید روغن ترمز را تعویض نماید. فقط از روغن ترمزهای مورد تأیید دپارتمان فنی ما (و دارای ظرف مهر و موم شده) استفاده نماید.

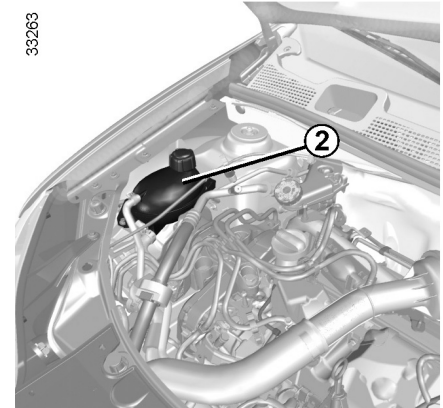
### فواصل جایگزینی

به بخش تعمیر و نگهداری اسناد خودروی خود مراجعه نمایید.



در صورت انجام هرگونه عملیات در محفظه موتور عملکرد روشن / خاموش کردن را متوقف نمایید.

در صورتی که متوجه افت غیرعادی و مکرر سطح هر کدام از مایعات شدید، با نمایندگی‌های مجاز تماس حاصل نمایید.



### مایع خنک کننده

میزان مایع را هنگامی که خودرو در سطحی صاف پارک شده و موتور خاموش می‌باشد بررسی نمایید. هنگامی که مایع سرد است میزان آن باید در مخزن 2 بین «MIN» و «MAX» باشد.

قبل از رسیدن مایع به سطح «MIN»، هنگامی که موتور سرد است سطح مایع را تنظیم کنید.

هنگامی که موتور داغ است هیچ عملیاتی در مدار مایع خنک کننده نباید صورت بگیرد.



**خطر سوختگی**

### فواصل بررسی مایع

میزان مایع خنک کننده را بطور مرتب بررسی نمایید (در صورت اتمام مایع خنک کننده صدمات شدیدی به موتور وارد می‌شود)

در صورتی که نیاز به اضافه کردن مایع وجود دارد، تنها از محصولات مورد تأیید دپارتمان فنی ما که موارد زیر را تضمین می‌کند استفاده نمایید.

- جلوگیری از یخ زدگی
- جلوگیری از زنگ زدگی سیستم خنک کننده

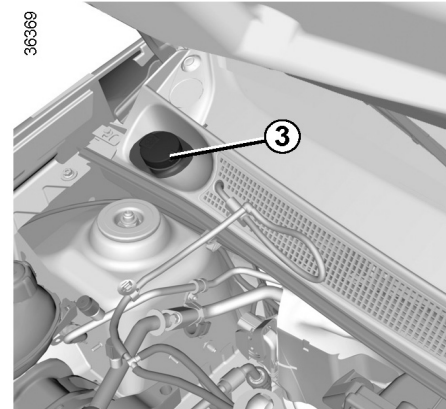
### فواصل جایگزینی

به بخش تعمیر و نگهداری خودروی خود مراجعه نمایید.



هنگام کار کردن در نزدیکی محفظه موتور، ممکن است موتور داغ باشد. علاوه بر این ممکن است فن خنک کننده موتور هر لحظه شروع به کار کند.  
خطر آسیب جدی

در صورتی که متوجه افت غیرعادی و مکرر سطح هر کدام از مایعات شدید، با نمایندگی‌های مجاز تماس حاصل نمایید.



**مخزن شیشه شوی شیشه جلو**

**پر کردن**

درپوش 3 را باز نمایید، تا جایی که می بینید آن را پر نموده و سپس درپوش را ببندید.

این مخزن مایع شیشه شوی چراغ های جلو و عقب را فراهم می کند (در صورتی که خودرو مجهز باشد) **مایع**: محصولات شیشه شوی (محصول حاوی ضد یخ در زمستان)

**نازل ها**: از ابزاری مانند سوزن برای تنظیم ارتفاع نازل شیشه شوی استفاده نمایید.



در صورت انجام هرگونه عملیات در محفظه موتور عملکرد روشن/ خاموش کردن را متوقف نمایید.



هنگام کار کردن در نزدیکی محفظه موتور، ممکن است موتور داغ باشد. علاوه بر این ممکن است فن خنک کننده موتور هر لحظه شروع به کار کند.

**خطر آسیب جدی**

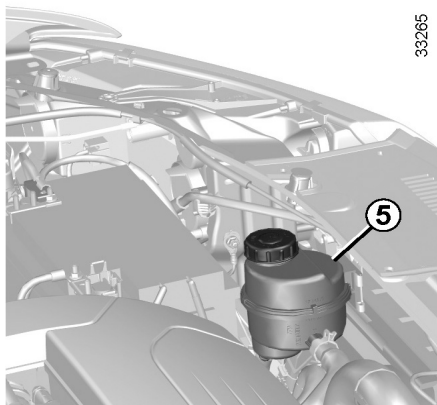


هنگامی که موتور داغ است هیچ عملیاتی در مدار مایع خنک کننده نباید صورت بگیرد.

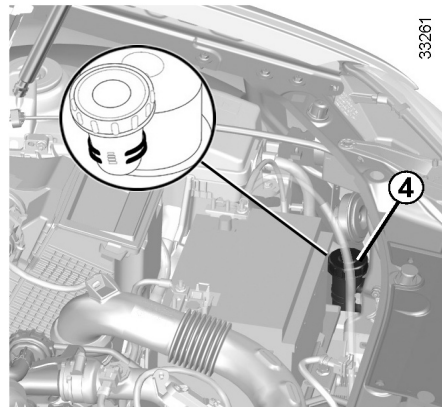
**خطر سوختگی**

### فیلترها

تعویض اجزای فیلترها (فیلتر هوا، فیلتر اتاق، فیلتر سوخت دیزلی و غیره). در برنامه تعمیر و نگهداری خودروی شما برنامه ریزی شده است. فواصل تعویض اجزای فیلتر: به بخش تعمیر و نگهداری اسناد خودروی خود مراجعه نمایید.



33265



33261

### میزان روغن فرمان با نیروی کمکی 4 یا 5

در صورتی که مخزن قابل مشاهده است.

سطح : سطح صحیح میزان روغن هنگامی که موتور خاموش و سرد است و خودرو در سطحی صاف قرار گرفته است میزان روغن در مخزن 4 یا 5 باید بین "MINI" و "MAXI" قرار داشته باشد. برای تعمیر و نگهداری از غربلیک فرمان، با نمایندگی‌های مجاز تماس حاصل نمایید.

### سایر موارد

با نمایندگی‌های مجاز تماس حاصل نمایید.

در صورت انجام هرگونه عملیات در محفظه موتور، عملکرد روش/ خاموش کردن را متوقف نمایید.



هنگام کار کردن در نزدیکی محفظه موتور، ممکن است موتور داغ باشد. علاوه بر این ممکن است فن خنک کننده موتور هر لحظه شروع به کار کند



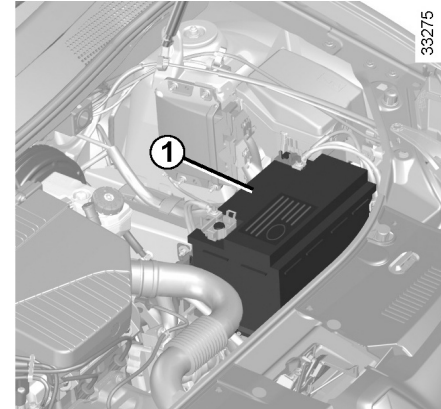
در صورت احساس لرزش در فرمان با نیروی کمکی با نمایندگی‌های مجاز تماس حاصل نمایید.

در صورتی که متوجه افت غیرعادی و مکرر هر کدام از مایعات شدید، با نمایندگی‌های مجاز تماس حاصل نمایید.

- در صورت استفاده از خودرو در حالت‌های زیر، شارژ باطری کاهش می‌یابد.
- سفرهای کوتاه مدت
  - رانندگی در شهر
  - افت دما
  - در صورت استفاده از تجهیزات الکتریکی (راديو و غیره). هنگامی که موتور خاموش است.

### تعویض باطری

به دلیل پیچیده شدن این عملیات، توصیه می‌شود با نمایندگی‌های مجاز تماس حاصل نمایید.



باطری 1 نیازی به تعمیر و نگهداری ندارد.

هنگام جابه‌جا کردن باطری با دست مراقب باشید که اسید سولفوریک با پوست و چشم‌هایتان در تماس نباشد.



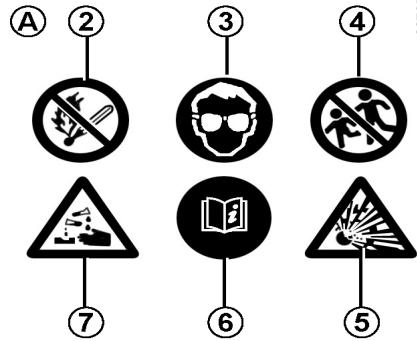
در صورت تماس، محل تماس را با مقداری آب سرد بشویید، در صورت نیاز با پزشک مشورت نمایید. اطمینان حاصل نمایید که شعله، اجسام داغ و جرقه در تماس با باطری قرار نداشته باشند زیرا خطر انفجار وجود دارد.

بدلیل اینکه باطری این خودرو از نوع خاصی است (وجود گازهای خورنده در مجراهای تهویه) اطمینان حاصل نمایید که باطری با نوع مشابه جایگزین شده است، با نمایندگی‌های مجاز تماس حاصل نمایید.



در صورت انجام هرگونه عملیات در محفظه موتور، عملکرد روش/خاموش کردن را متوقف نمایید.

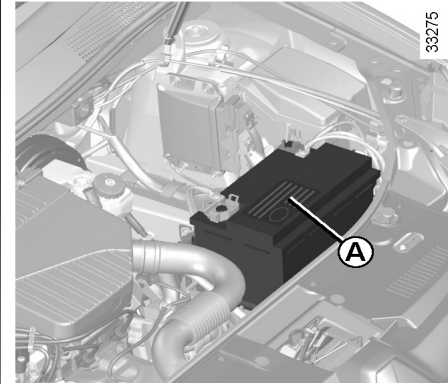




برچسب A

نشانگرهای روی باطری را مشاهده نمایید

- 2 - روشن کردن آتش و سیگار ممنوع می‌باشد.
- 3 - از عینک استفاده نمایید.
- 4 - از دسترس کودکان دور نگه داشته شود.
- 5 - مواد قابل انفجار
- 6 - به کتابچه راهنما مراجعه نمایید.
- 7 - مواد خورنده



این باطری از نوع مخصوص می‌باشد، از جایگزینی باطری مشابه اطمینان حاصل نمایید. با نمایندگی‌های مجاز تماس حاصل نمایید.



39768

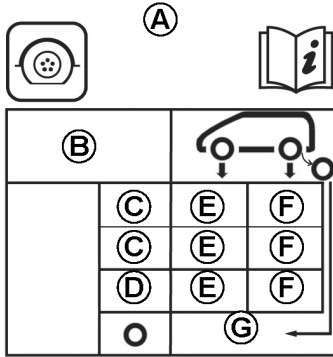


## برچسب A

برای خواندن آن درب را باز نمایید.  
 هنگامی که لاستیک‌ها سرد هستند فشار باد آن‌ها باید مورد بررسی قرار بگیرد.  
 در صورتی که لاستیک‌ها سرد هستند و بررسی فشار باد لاستیک‌ها امکان پذیر نیست، فشار باد لاستیک را از ۰/۲ به ۰/۳ (یا ۳psi) افزایش دهید.  
 هرگز هنگامی که لاستیک‌ها داغ هستند باد آن‌ها را خالی نکنید.

خودروهای مجهز به سیستم بررسی باد لاستیک‌ها در صورت کم بودن باد (پنچری، فشار باد کم و غیره)، چراغ هشدار (!) در صفحه نمایشگر روشن می‌شود به اطلاعات بخش «هشدار پایین بودن فشار باد لاستیک‌ها» یا «سیستم بررسی باد لاستیک‌ها» در فصل ۲ مراجعه نمایید.  
 حداکثر بار مجاز روی خودرو و یدک کش تریلر: حداکثر سرعت باید ۶۰ mph یا ۱۰۰ km/h باشد و فشار باد لاستیک‌ها باید ۰/۲ بار افزایش یابد.  
 به اطلاعات بخش «وزن» در فصل ۶ مراجعه نمایید.

33253



- B:** ابعاد لاستیک‌های نصب شده در خودرو
- C:** سرعت رانندگی مورد نظر
- D:** فشار باد توصیه شده برای بهینه سازی مصرف سوخت
- E:** فشار باد لاستیک جلو
- F:** فشار باد لاستیک عقب
- G:** فشار باد لاستیک زاپاس



## فشار باد لاستیک (۲/۲)

ایمنی لاستیک‌ها و استفاده از زنجیر چرخ  
به اطلاعات بخش «لاستیک‌ها» در فصل ۵ برای  
شرایط سرویس و، بسته به مدل خودرو، استفاده از  
زنجیر چرخ مراجعه نمایید.



برای امنیت خود و مطابقت با  
قانون، هنگام نیاز به تعویض  
لاستیک‌ها، تنها از لاستیک‌های  
دارای علامت، اندازه، نوع و  
خصوصیات مشابه در محور چرخ  
استفاده نمایید.

آن‌ها باید: ظرفیت وزن و سرعت مشابه  
با لاستیک‌های اصلی یا مورد تأیید  
نمایندگی‌های مجاز را داشته باشند.  
عدم توجه به این دستورالعمل‌ها امنیت شما  
را به خطر می‌اندازد و بر کیفیت رانندگی با  
خودرو اثر منفی می‌گذارد.  
خطر از دست دادن کنترل خودرو وجود دارد.

خودرویی که به خوبی نگهداری شده باشد، دوام بیشتری خواهد داشت، بنابراین توصیه می‌شود که از بدنه خودرو بطور منظم نگهداری نمایید. محصولات ضد خوردگی با تأثیر بالا در خودروی شما بکار رفته است. با این وجود نباید تحت تأثیر عوامل خارجی قرار بگیرید.

### عوامل خورنده در هوا

- آلودگی هوا (مناطق صنعتی - ساختمانی)  
- محلول نمک موجود در هوا (نزدیک دریا، بویژه در آب و هوای گرم)  
- آب و هوای فصلی و شرایط هوای مرطوب (مثلاً جاده‌های پوشیده از نمک در زمستان، آب پاک کننده جاده‌ها و غیره).

### تأثیرات جزئی

#### اثر سایش

گرد و خاک و شن موجود در هوا، گل و لای، سنگریزه موجود در جاده، توسط خودروها دیگر پرتاب می‌شود. به منظور حفاظت از خودروی خود در برابر این تأثیرات چندین عمل احتیاطی انجام دهید.

### چه کارهایی نباید انجام دهید

اجزای مکانیکی (مانند اجزای موتور)، زیر بدنه، اجزای لولایی (مثلاً داخل درب‌ها) و تجهیزات پلاستیکی رنگ شده مربوط به بدنه خارجی (مثلاً سپرها) را با استفاده از تجهیزات تمییزکننده فشار قوی یا اسپری کردن با محصولاتی که مورد تأیید دپارتمان فنی‌ها نمی‌باشند، تمییز نکرده یا روغن آن‌ها را پاک ننمایید. این کار موجب افزایش خوردگی یا نقص عملکردی می‌شود. خودرو را در آفتاب شدید یا دمای بسیار پایین نشویید.

گل و لای و کثیفی باقی مانده روی بدنه خودرو را پیش از پاک کردن خیس نمایید. اجازه ندهید گرد و خاک در سطح خارجی انباشته شود.

اجازه ندهید برخورد های جزئی و خراش باعث ایجاد زنگ‌زدگی شود.

از محلول‌هایی که مورد تأیید دپارتمان فنی ما نمی‌باشند برای رفع لکه‌ها استفاده نکنید زیرا باعث آسیب به رنگ بدنه می‌شوند.

در شرایط برفی یا جاده‌های گلی بدون شستن خودرو، به ویژه زیر گلگیر چرخ و بدنه رانندگی نکنید.

### این کارها را انجام دهید:

هنگامی که موتور خاموش است، خودرو را مرتباً با محصولات تأیید شده توسط کارخانه بشویید (هرگز از مواد ساینده استفاده ننمایید).

پیش از استفاده از نازل این لکه‌ها را بشویید.

- لکه‌های صمغ درخت و دوده‌های صنعتی

- گل و لای روی آج چرخ‌ها و زیر بدنه که باعث جمع شدن رطوبت می‌شود.

- فضولات پرندگان، که باعث واکنش شیمیایی شده و به سرعت رنگ بدنه را از بین برده و موجب پوسته پوسته شدن رنگ خودرو می‌شوند.

هرچه سریع‌تر این لکه‌ها را بشویید زیرا برطرف کردن آن‌ها با واکس غیرممکن می‌باشد.

- نمک، بویژه در آج لاستیک‌ها و زیر بدنه خودرو پس از رانندگی در جاده‌های دارای سنگریزه

هرگونه مواد گیاهی (صمغ، برگ‌ها و غیره) را بطور مرتب از روی خودرو پاک نمایید.

از مقررات محلی مربوط به شست و شوی خودرو پیروی نمایید (مثلاً: خودروی خود را در بزرگراه‌های عمومی نشوید).

هنگام رانندگی در سطوح دارای سنگریزه برای جلوگیری از صدمه زدن به رنگ خودرو، فواصل ترمزگیری را رعایت نمایید.

برای جلوگیری از گسترش خوردگی، مکانی که رنگ خودرو آسیب دیده را تعمیر نمایید.

برای حفظ گارانتی ضد خوردگی به صورت دوره‌ای به نمایندگی‌های مجاز مراجعه نمایید. به اطلاعات تعمیر و نگهداری اسناد خودرو مراجعه نمایید.

در صورت نیاز به تمیز کردن قطعات مکانیکی، لولاها و غیره، برای محافظت از این اجزاء با استفاده از محصولات مورد تأیید دپارتمان فنی آن‌ها را اسپری کنید.

به منظور محافظت از خودروی شما محصولاتی را انتخاب کرده‌ایم و شما می‌توانید این محصولات را از فروشگاه‌های لوازم یدکی تهیه نمایید.

### خودروهای دارای رنگ مات

این رنگ‌ها نیازمند اقدام‌های احتیاطی خاص می‌باشند.

#### اقدامات زیر را انجام دهید:

- استفاده از محصولات حاوی واکس (پولیش کردن)

- سایش سخت بدنه

- شست و شوی خودرو در کارواش غلظتی

- شست و شوی خودرو با استفاده از وسایل فشار قوی

- چسباندن برچسب به بدنه خودرو (خطر از بین رفتن رنگ)

#### اقدامات زیر را انجام دهید:

با مقداری آب و با استفاده از پارچه نرم یا اسفنجی و با دست خودرو را بشوید.

### استفاده از کارواش غلظتی

دسته برف پاک‌کن شیشه جلو را به موقعیت پارک باز گردانید (به اطلاعات بخش «شیشه شوی جلو و برف پاک‌کن» در فصل ۱ مراجعه نمایید). محل نصب تجهیزات خارجی، چراغ‌های اضافی و آینه‌ها را بررسی نمایید و اطمینان حاصل نمایید که تیغه‌های برف پاک‌کن با نوارهای چسبیده محکم شده‌اند در صورتی که خودروی شما مجهز به آنتن رادیو است آن را جدا نمایید. بخاطر داشته باشید که نوار چسبیده را جدا کرده و آنتن را مجدداً نصب نمایید.

### تمیز کردن چراغ‌های جلو

با توجه به اینکه چراغ‌های جلو از «طلق» پلاستیکی ساخته شده است برای تمیز کردن آن‌ها باید از پارچه نرم یا پنبه ای استفاده نمود. در صورتی که با این پارچه تمیز نباشد پارچه را با آب و صابون مرطوب کرده سپس با پارچه نرم تمیز نمایید. در پایان با استفاده از پارچه خشک آن‌ها را تمیز نمایید.

محصولات شوینده حاوی الکل نباید مورد استفاده قرار بگیرد.

خودرویی که به خوبی نگهداری شده باشد، دوام و عمر بیشتری خواهد داشت، بنابراین توصیه می‌شود که از داخل خودرو بطور منظم نگهداری نمایید. لکه‌ها باید به سرعت پاک شوند. در صورت وجود هر نوع لکه در تودوزی‌های خودرو، آن‌ها را با استفاده از آب سرد (یا گرم) و صابون از بین ببرید. از مواد شوینده (مایع شوینده، محصولات پودری، محصولات الکلی و غیره) استفاده نکنید. از پارچه نرم استفاده نمایید. با آب شست و شو داده و مواد اضافی را از بین ببرید.

### صفحه نمایشگر شیشه ای

(مثلاً صفحه نمایشگر، ساعت، نمایشگر دمای خارجی، نمایشگر رادیو و غیره). از پارچه نرم استفاده نمایید (پنبه ای) در صورتی که بدستی تمیز نشد از یک پارچه نرم مرطوب با آب و صابون استفاده نمایید و سپس با یک پارچه نرم یا پنبه ای مرطوب آن را پاک نمایید. در انتها با دقت با یک پارچه نرم و خشک، خشک نمایید. تحت هیچ شرایطی از مواد شوینده حاوی الکل نباید استفاده شود.

### کمربندهای ایمنی

کمربندها همیشه باید تمیز باشند. از محصولات توصیه شده مورد تأیید دپارتمان فنی ما یا از آب صابون و یک پارچه اسفنجی استفاده نمایید. تحت هیچ شرایطی از مواد شوینده یا لکه‌برها نباید استفاده شود.

پارچه‌ها (صندلی‌ها، تزئینات روی درب و غیره).

پارچه‌ها را بطور مرتب گردگیری نمایید.

### لکه مایعات

از آب صابون استفاده نمایید. پارچه نرم (هرگز از پارچه سخت استفاده نکنید) را مرطوب کرده و مواد اضافی را از بین ببرید.

### لکه‌های جامد و چسب مانند

مواد جامد و چسب مانند را بلافاصله و با دقت با استفاده از کاردک (از گوشه به سمت مرکز شروع کنید تا لکه پخش نشود) پاک نمایید. مانند لکه مایعات آن را تمیز نمایید.

### دستورالعمل‌های خاص برای لکه‌های شیرینی

#### یا آدامس

یک قطعه یخ را روی آن قرار داده تا سفت شود سپس طبق روش پاک کردن لکه‌های جامد آن را تمیز نمایید.

برای کسب اطلاع از نگهداری داخل خودرو و/یا در صورت رضایت بخش نبودن نتایج با نمایندگی‌های مجاز تماس حاصل نمایید.

## تعمیر و نگهداری از تزئینات و تودوزی داخل خودرو (۲/۲)

### اقدام زیر را انجام ندهید

اکیداً توصیه می‌کنیم که موادی از قبیل، تازه کننده هوا و غیره را در نزدیکی دریچه‌های هوا قرار ندهید به دلیل اینکه ممکن است به تزئینات داشبورد صدمه بزند.

### خارج کردن / نصب مجدد تجهیزات قابل

### استفاده مجدد در خودرو

اگر برای نظافت داخل خودرو نیاز به خارج کردن تجهیزاتی (مثلاً کفپوش‌ها)، دارید همیشه از نصب مجدد آن‌ها و محل دقیق نصب آن‌ها اطمینان حاصل نمایید (کفپوش سمت راننده باید در سمت راننده نصب شود) و این اجزا را با تجهیزات خود نصب نمایید (مثلاً، کفپوش راننده همیشه باید در قسمت تجهیزات راننده نصب شود).

پس از توقف خودرو از عدم وجود مانعی برای رانندگی اطمینان حاصل نمایید (وجود مانع در پدال‌ها، گیر کردن پاشنه کفش یا کفپوش و غیره).

اکیداً توصیه می‌شود از تجهیزات فشار قوی یا مواد شوینده اسپری مانند، در اتاق سرنشین استفاده نکنید.



این عمل باعث آسیب رساندن به عملکرد صحیح تجهیزات الکتریکی خودرو شده یا اثرات زیان بخش دیگری خواهد داشت.



## فصل ۵ : توصیه‌های کاربردی

۵-۲	پنچری، چرخ زاپاس
۵-۴	کیت پنچرگیری
۵-۷	ابزار
۵-۹	تعویض چرخ‌ها
۵-۱۲	لاستیک‌ها (ایمنی لاستیک و چرخ، استفاده در زمستان)
۵-۱۵	چراغ‌های جلو : تعویض لامپ
۵-۱۷	چراغ‌های مه‌شکن : تعویض لامپ
۵-۱۸	چراغ‌های عقب و چراغ‌های کوچک : تعویض لامپ
۵-۲۵	چراغ‌های داخلی : تعویض لامپ
۵-۲۷	فیوزها
۵-۳۲	ریموت کنترل : باتری
۵-۳۳	باتری
۵-۳۵	تیغه‌های برف پاک‌کن
۵-۳۶	بکسل کردن : خرابی
۵-۳۸	نصب رادیو
۵-۳۹	تجهیزات
۵-۴۰	نقص عملکردی

### خودروهای مجهز به سیستم پایین بودن فشار باد لاستیک

در صورت کم شدن لاستیکها (پنچری

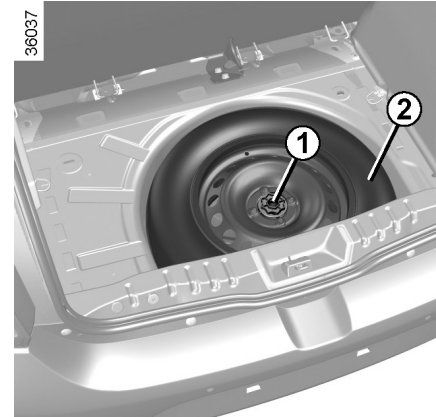


فشار پایین باد و غیره) چراغ هشدار در صفحه نمایشگر روشن می‌شود (به اطلاعات بخش "هشدار پایین بودن فشار باد لاستیک" در فصل ۲ مراجعه نمایید.

### چرخ زاپاس

در صندوق عقب واقع شده است. برای دسترسی به آن:

- درب صندوق عقب را باز کنید.
- بسته به مدل خودرو، کفیپوش صندوق عقب را بلند کرده یا آن را کاملاً تا کنید.
- کفیپوش صندوق عقب را بطور عمودی به سمت پشتی صندلی عقب بلند کنید یا در صورتی که خودرو دارای یک کفیپوش است آن را تا کنید.
- نقاط اتصال مرکزی 1 واقع در زیر جک را خلاف عقربه‌ای ساعت بچرخانید تا باز شوند.
- چرخ زاپاس 2 را بیرون بکشید.



در صورت پنچری، بسته به مدل خودرو، ابزار زیر مورد نیاز است.


چرخ زاپاس یا کیت پنچرگیری (به اطلاعات صفحات بعد مراجعه نمایید)

از قرار گرفتن صحیح چرخ زاپاس یا چرخ پنچر شده اطمینان حاصل نمایید تا کفیپوش صندوق عقب بدرستی نصب شود. برای جلوگیری از صدمه دیدن کفیپوش صندوق عقب بررسی کنید که کفیپوش به درستی در نقاط اتصال خود نصب شده باشد (در صورت مجهز بودن خودرو)



اگر چرخ زاپاس برای سال‌های طولانی مورد استفاده قرار نگرفته برای اطمینان از استفاده، آن را در نمایندگی‌های مجاز بررسی نمایید.  
خودروهای مجهز به چرخ زاپاس دارای اندازه متفاوت از چهار چرخ دیگر خودرو



- بیش از یک چرخ زاپاس در یک خودرو استفاده نکنید.
- به دلیل اینکه چرخ پنچر شده عریض تر از چرخ زاپاس است فاصله شاسی خودرو تا زمین کاهش می‌یابد.
- هرچه سریع‌تر چرخ زاپاس را با چرخ دارای ابعاد مشابه چرخ اصلی تعویض نمایید.
- هنگام نصب چرخ زاپاس بر روی خودرو که باید به صورت موقت استفاده شود، سرعت رانندگی نباید بیش از سرعت نشان داده روی برجسب چرخ باشد.
- نصب چرخ زاپاس ممکن است عملکرد عادی خودرو را دچار تغییر کند، از افزایش و کاهش سرعت ناگهانی خودداری نمایید و هنگام دور زدن سرعت خود را کاهش دهید.
- در صورت نیاز به استفاده از زنجیر چرخ، چرخ زاپاس را در محور عقب نصب نموده و باد لاستیک را بررسی نمایید.
- چراغ هشدار  برای چند ثانیه در صفحه نمایشگر چشمک زده سپس ثابت باقی می‌ماند.

32788



این کیت، لاستیک‌هایی که در قسمت **A** بر اثر برخورد با اجسام کوچک‌تر از ۴ میلی‌متر آسیب دیده باشند را تعمیر می‌کند. این کیت قادر به تعمیر همه نوع پنچری مثل بریدگی بیشتر از ۴ میلی‌متر، یا بریدگی در محدوده **B** نمی‌باشد. از قرار داشتن رینگ‌ها در وضعیت مناسب اطمینان حاصل نمایید. از بیرون کشیدن اجسام خارجی که منجر به پنچر شدن لاستیک شده‌اند و هنوز در لاستیک وجود دارند خودداری نمایید.



در صورت رانندگی با لاستیک پنچر شده از کیت پنچرگیری استفاده نکنید. پس از اقدام به هر عملیاتی کناره‌های لاستیک را به دقت بررسی نمایید. رانندگی با لاستیک کم باد، صاف و پنچر خطرناک بوده و امکان تعمیر لاستیک را غیرممکن می‌سازد. این تعمیر موقتی می‌باشد.

لاستیک پنچر شده و تعمیر شده هرچه سریع‌تر باید توسط متخصصین مورد بررسی قرار گیرد. هنگامی که از یک لاستیک تعمیر یا تعویض شده استفاده می‌کنید. این موضوع را به متخصصین اعلام نمایید. هنگام رانندگی، به دلیل وجود مایع تزریقی در لاستیک ممکن است لرزشی احساس نمایید.



این کیت فقط به منظور پنچرگیری لاستیک، برای خودروهای مجهز به کیت پنچرگیری مورد تأیید قرار گرفته است.

هرگز از کیت پنچرگیری برای باد کردن لاستیک خودروی دیگر یا اشیاء دیگر (حلقه لاستیکی، قایق لاستیکی و غیره) استفاده نکنید.

هنگام جابه جایی و استفاده از بطری مایع تعمیر، از پاشیدن مایع بر روی پوست خودداری نمایید.

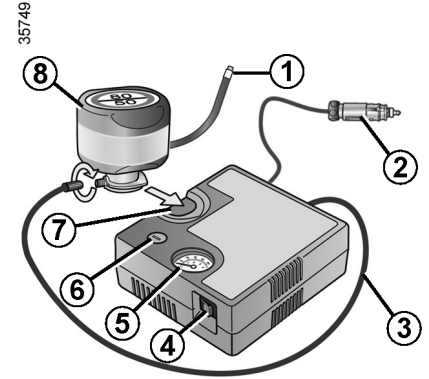
اگر قطرات نشتی پیدا کرد با مقدار فراوان آب بشویید.

کیت پنچرگیری را دور از دسترس کودکان قرار دهید.

بطری‌های خالی را در اطراف نیندازید. آن را به نمایندگی‌های مجاز یا سازمان‌های بازیافت تحویل دهید.

این بطری دارای عمر مفید محدودی می‌باشد که روی برچسب آن مشخص شده است: تاریخ انقضاء آن را بررسی نمایید.

برای تعویض لوله پنچرگیری و تعمیر محصولات بطری با نمایندگی مجاز تماس حاصل نمایید.



بسته به مدل خودرو، در صورت پنچری از کیت پنچرگیری واقع در زیر کفپوش صندوق عقب استفاده نمایید.

پیش از استفاده از کیت، خودرو را در مکانی با فاصله کافی از ترافیک پارک نمایید، چراغ‌های هشدار خطر را روشن نموده، ترمزدستی را درگیر نمایید از همه سرنشینان بخواهید که خودرو را ترک نمایند و آن‌ها را از مسیر عبور و مرور دور نگه دارید.

### خودروهای مجهز به سیستم هشدار پایین بودن فشار باد لاستیک

در صورت کم باد شدن لاستیک‌ها (پنچری، فشار پایین باد و غیره) چراغ هشدار (!) در صفحه نمایشگر روشن می‌شود. به اطلاعات بخش "هشدار پایین بودن فشار باد لاستیک" در فصل ۲ مراجعه نمایید.

برای همه خودروها، حین روشن بودن موتور و درگیر بودن ترمزدستی

- شلنگ را از محفظه بیرون بکشید.  
- شلنگ 3 کمپرسور را به ورودی 8 مخزن نصب کنید.

- بسته به مدل خودرو، مخزن 8 را به کمپرسور 7 وصل کنید.

- درپوش والو روی چرخ مربوطه را باز کنید و مخزن باد آداپتور 1 را بچرخانید.

- انتهای قطعه 2 باید به سوکت تجهیزات جانبی وصل شود.

- کلید 4 را فشار دهید تا لاستیک در سطح توصیه شده باد شود. (به اطلاعات "فشار باد لاستیک" در فصل ۴ مراجعه نمایید.

- بعد از حداکثر ۱۵ دقیقه، بادکردن را متوقف نموده و فشار باد را بخوانید. (روی گیج فشار 5) توجه: درحالی که مخزن خالی است (حدود ۳۰ ثانیه) گیج فشار 5، فشار 6 بار را نشان خواهد داد سپس فشار قطع می‌شود.

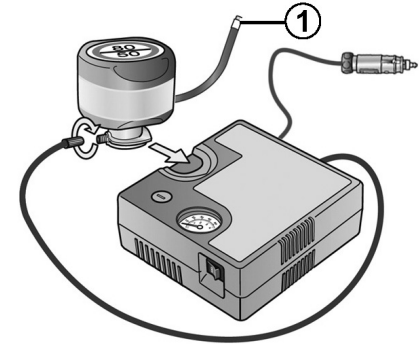
- تنظیم فشار باد: برای افزایش فشار باد، با استفاده از کیت به باد کردن ادامه دهید، برای کاهش فشار دکمه 6 واقع در آداپتور پنچرگیری را بچرخانید.

در صورتی که حداقل فشار ۱/۸ بار پس از ۱۵ دقیقه بدست نیاید، تعمیر امکان‌پذیر نمی‌باشد، رانندگی نکنید و با نمایندگی‌های مجاز تماس حاصل نمایید.



در صورتی که خودرو در جای نامناسبی پارک شده است، شما باید وجود خودروی خود را با استفاده از مثلث هشدار یا دیگر وسایل که مطابق با قانون کشور محل سکونت شما می‌باشد را به دیگر رانندگان اطلاع دهید.

35749



هنگامی که لاستیک بدرستی باد شد، کیت را جدا نمایید. به آرامی آداپتور 1 را چرخانده و مخزن را درون محفظه پلاستیکی قرار دهید تا از خروج محتویات مخزن جلوگیری نمایید.

هیچ جسمی نباید نزدیک پای راننده باشد زیرا ممکن است حین رانندگی و ترمز ناگهانی حرکت کرده و باعث تداخل در پدال ترمز شود.



- برچسب توصیه‌های رانندگی 9 را روی داشبورد جایی که به آسانی برای راننده قابل مشاهده باشد بچسبانید.
- کیت را در جای خود قرار دهید
- در انتهای عملکرد پنچرگیری، باد از لاستیک خارج می‌شود، شما باید فاصله کمی رانندگی نمایید تا سوراخ آب‌بندی شود.
- بلافاصله استارت زده و بین ۱۲ تا ۴۰ mph (۶۰ km/h) رانندگی نمایید تا باد بطور یکنواخت توزیع شود. پس از ۲ مایل (۳ کیلومتر) برای بررسی فشار باد لاستیک توقف نمایید.
- در صورتی که فشار بالای ۱/۳ بار است اما کمتر از فشار توصیه شده باشد (به پرچسب کنار درب راننده مراجعه نمایید) مجدداً آن را تنظیم نمایید.
- در غیر این صورت با نمایندگی‌های مجاز تماس حاصل نمایید. تعمیر امکان پذیر نیست.

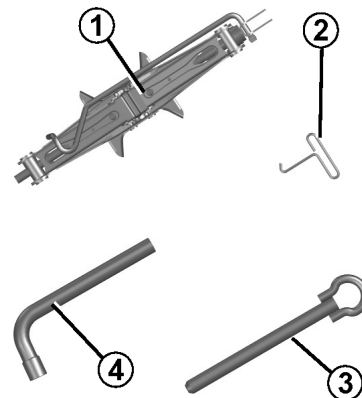


در صورتی که درپوش سوپاپ (والو) به درستی سفت نشده یا مفقود شده باشد منجر به از دست دادن فشار می‌شود. همیشه از درپوش‌های مشابه درپوش اصلی استفاده نموده تا کاملاً سفت شوند.



پس از تعمیر با کیت، بیش از ۱۲۰ مایل (۲۰۰ کیلومتر) رانندگی نکنید. علاوه بر آن سرعت خود را کاهش داده و تحت هیچ شرایطی سرعت خود را بیش از ۴۸ mph (۸۰ km/h) افزایش ندهید. برچسبی که به داشبورد متصل شده است این موارد را به شما یادآوری می‌کند. بسته به مقررات کشور یا محلی، ممکن است لاستیک تعمیر شده با کیت پنچرگیری نیاز به تعویض داشته باشد.

**اقدامات احتیاطی هنگام استفاده از کیت**  
کیت برای بیش از ۱۵ دقیقه متوالی نباید مورد استفاده قرار بگیرد.



## دسترسی ابزار

وجود این ابزارها به مدل خودرو بستگی دارد.

## جک 1

برای استفاده از جک، مهره 5 را بچرخانید. هنگام قرار دادن جک، آن را کاملاً تا کنید و در محفظه خود قرار دهید. مهره 5 را سفت کنید تا جک محکم شود.

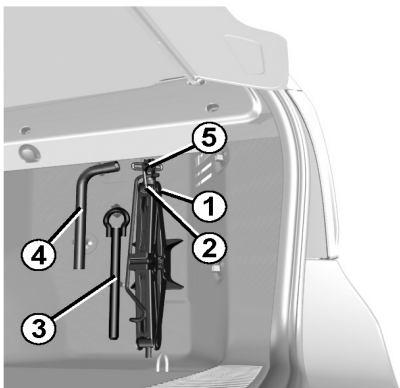


ابزار را داخل خودرو رها نکنید زیرا ممکن است هنگام ترمزگیری پرتاب شده و باعث آسیب شوند.

پس از استفاده، از قرار گرفتن صحیح همه ابزارها در کیت ابزار اطمینان حاصل نمایید: خطر صدمه دیدن وجود دارد.

در صورتی که پیچ‌های چرخ در کیت ابزار موجود باشد، تنها از این پیچ‌ها برای چرخ زاپاس استفاده نمایید: به برجسب متصل به چرخ زاپاس مراجعه نمایید.

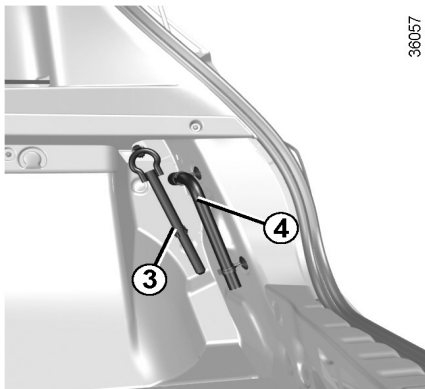
جک تنها برای تعویض چرخ‌ها طراحی شده است. تحت هیچ شرایطی برای انجام تعمیرات زیر خودرو از جک استفاده نکنید.



36123

### آچار چرخ 4

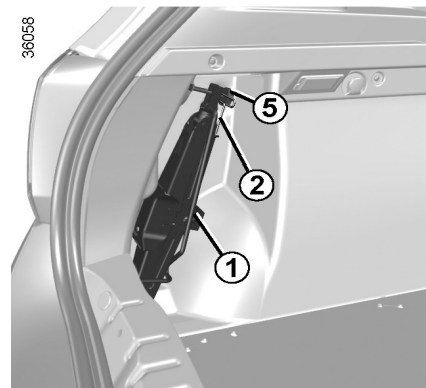
مهره‌های چرخ را باز و بسته می‌کند.



36057

### قلاب یدک کشی 3

به اطلاعات بخش "بکسل کردن : خرابی" در فصل ۵ مراجعه نمایید.



36058

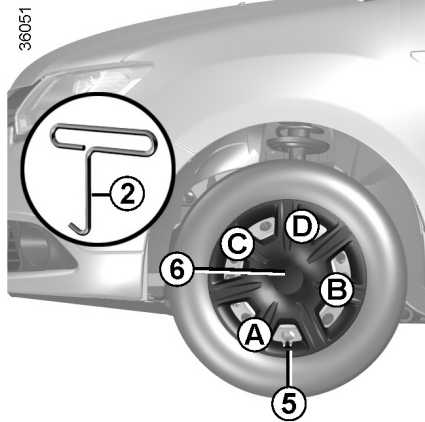
### ابزار جدا کننده قالیپاق 2

ابزار جدا کننده قالیپاق چرخ

ابزار را داخل خودرو رها نکنید زیرا ممکن است هنگام ترمزگیری پرتاب شده و باعث آسیب شوند. پس از استفاده، از قرار گرفتن صحیح همه ابزارها در کیت ابزار اطمینان حاصل نمایید: خطر صدمه دیدن وجود دارد.



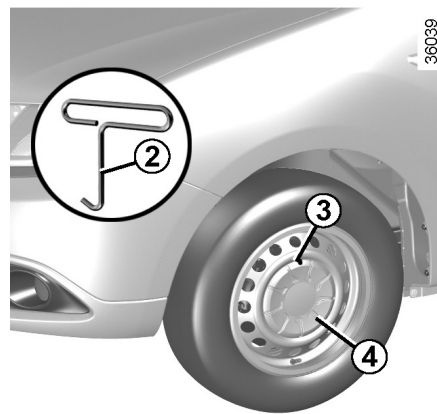
در صورتی که پیچ‌های چرخ در کیت ابزار موجود باشد، تنها از این پیچ‌ها برای چرخ زاپاس استفاده نمایید: به برجسب متصل به چرخ زاپاس مراجعه نمایید. جک تنها برای تعویض چرخ‌ها طراحی شده است. تحت هیچ شرایطی برای انجام تعمیرات زیر خودرو از جک استفاده نکنید.



قالپاق مرکزی با مهره‌های مخفی

(نمونه : قالپاق 6)

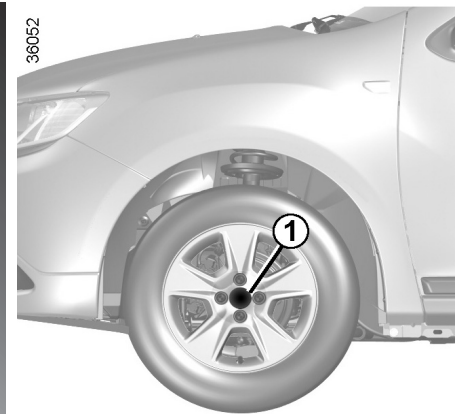
با استفاده از ابزار جداکننده قالپاق 2 و وارد کردن آن در تورفتگی 5 ، قالپاق را جدا نمایید. برای قرار دادن ابزار جداکننده قالپاق در محل خود، آن را با والو 5 همراستا نمایید. قلاب‌های نگه دارنده را کاملاً کشیده، از نقطه A نزدیک والو آغاز کرده و به ترتیب در نقطه B و C پیش روید، در نقطه D درست مقابل والو این عملیات را به پایان رسانید.



قالپاق مرکزی با مهره‌های مخفی

(مثال : قالپاق 4)

ابزار جدا کننده قالپاق 2 را در قسمت 3 قرار دهید و قالپاق را جدا نمایید.  
برای نصب مجدد، آن را چرخانده تا در راستای رینگ قرار گیرد سپس آن را سفت کنید.



قالپاق مرکزی با مهره قابل مشاهده

(مثال : قالپاق 1)

مهره‌ها مستقیماً در دسترس هستند.

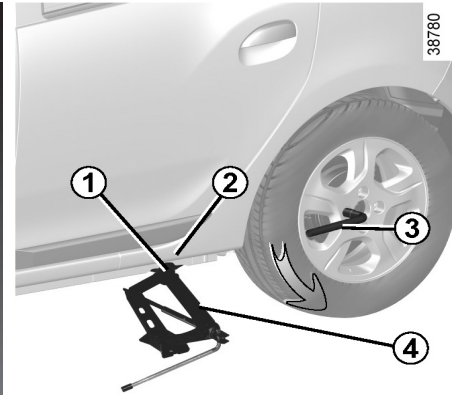
ابزار را داخل خودرو رها نکنید زیرا ممکن است هنگام ترمزگیری پرتاب شده و باعث آسیب شوند. پس از استفاده، از قرار گرفتن صحیح همه ابزارها در کیت ابزار اطمینان حاصل نمایید: خطر صدمه دیدن وجود دارد.



در صورتی که پیچ‌های چرخ در کیت ابزار موجود باشد، تنها از این پیچ‌ها برای چرخ زاپاس استفاده نمایید: به برچسب متصل به چرخ زاپاس مراجعه نمایید.  
جک تنها برای تعویض چرخ‌ها طراحی شده است. تحت هیچ شرایطی برای انجام تعمیرات زیر خودرو از جک استفاده نکنید.

جک 4 را به طور افقی قرار دهید : سر جک باید با پایه 1، نزدیکترین حالت به چرخ مربوطه، که با فلش 2 نشان داده شده است، همراستا باشد. جک 4 را با استفاده از دست جمع کنید و در راستای صفحه اتصال (که باید به سمت داخل خم شود)، قرار دهید. آچار چرخ را بچرخانید تا چرخ روی زمین قرار بگیرد.

**خودروهای مجهز به جک و آچار چرخ**  
در صورت لزوم، قالیپاق را جدا نمایید. از آچار چرخ 3 برای شل کردن مهره‌ها استفاده نمایید، آن را نصب نموده و به طرف پایین فشار دهید.



در صورتی که خودروی شما مجهز به جک و آچار چرخ نمی‌باشد، این ابزارها را از نمایندگی‌های مجاز تهیه نمایید.

چراغ‌های هشدار خطر را روشن نمایید. خودرو را در مکانی به دور از ترافیک و روی سطحی صاف قرار دهید: ترمزدستی و دنده (دنده یک یا دنده عقب را درگیر نمایید. از سرنشینان بخواهید تا خودرو را ترک نموده و آن‌ها را به دور از جاده نگه دارید.

برای جلوگیری از خطر آسیب و صدمه به خودرو، جک را تا جایی بالا ببرید که فاصله لاستیک تا زمین ۳ سانتی متر باشد.




در صورتی که خودرو در جای نامناسبی پارک شده است، شما باید وجود خودروی خود را با استفاده از مثلث هشدار یا دیگر وسایل که مطابق با قانون کشور محل سکونت شما می‌باشد را به دیگر رانندگان اطلاع دهید.





### خودروهای مجهز به سیستم هشدار پایین بودن فشار باد لاستیک

در صورت کم شدن لاستیک (پنچر شدن لاستیک، فشار پایین باد و غیره) چراغ هشدار  در صفحه نمایش ظاهر می‌شود. به اطلاعات بخش "هشدار پایین بودن فشار باد لاستیک" در فصل ۲ مراجعه نمایید.

پیچ‌ها را باز کنید و چرخ را درآورید. چرخ زاپاس را در توپی قرار داده و بچرخانید تا حفره‌ها با حفره‌های توپی منطبق شود. در صورتی که پیچ‌ها با چرخ زاپاس تهیه شده باشند، از این پیچ‌ها تنها برای چرخ زاپاس استفاده نمایید. پیچ‌ها را سفت کرده، از قرار گرفتن صحیح توپی و پایین آمدن جک اطمینان حاصل نمایید. هنگامی که چرخ روی زمین قرار گرفته، پیچ‌ها را کاملاً سفت نموده و سفتی آن‌ها را مورد بررسی قرار دهید و هرچه سریع‌تر فشار باد لاستیک زاپاس را هم بررسی نمایید.

در صورت پنچری، هرچه سریع‌تر چرخ را تعویض نمایید.



لاستیک پنچر شده باید توسط متخصصین مورد بررسی قرار گیرد (در صورت امکان تعمیر شود)

### پیچ ضد سرقت

در صورتی که از پیچ ضد سرقت استفاده می‌نمایید، آن‌ها را در نزدیکی والو قرار دهید (ممکن است قالباق نصب نشود)

## امنیت لاستیک و چرخ

تنها لاستیک‌ها در تماس با زمین هستند بنابراین نگره داشتن آن‌ها در شرایط خوب الزامی می‌باشد. باید از مطابقت لاستیک‌ها با قوانین محلی اطمینان حاصل نمایید.



برای امنیت خود سرعت محدود را در نظر بگیرید. هنگامی که لاستیک‌ها نیاز به تعویض دارند از لاستیک با اندازه، مارک و نوع مشابه و مناسب ساختار اکسل خودرو استفاده نمایید. لاستیک‌های نصب شده در خودرو باید ظرفیت وزن و سرعت مشابه نمونه اصلی را داشته یا با انواعی که مورد تأیید نمایندگی‌های مجاز هستند مطابقت داشته باشد. عدم کاربرد این دستورالعمل‌ها ممکن است امنیت شما را به خطر انداخته و روی کیفیت رانندگی خودروی شما تأثیر بگذارد.  
خطر از دست دادن کنترل خودرو

31546



## تعمیر و نگهداری لاستیک‌ها

لاستیک‌ها باید در شرایط خوبی قرار داشته باشند و آج آن‌ها عمق کافی داشته باشد؛ لاستیک‌های مورد تأیید دپارتمان فنی ما دارای نوارهای هشدار سایش 1 می‌باشند که نشانگر ساییدگی در چندین نقطه می‌باشد.



تصادفاتی مانند برخورد با جدول، به هنگام رانندگی موجب صدمه به لاستیک‌ها و قالباق شده و منجر به ناهم محور شدن اکسل عقب و جلو می‌شود. در این حالت، با نمایندگی‌های مجاز تماس حاصل نمایید.

هنگامی که آج لاستیک‌ها در سطح نشانگرها پوسیده شده باشند آنها قابل مشاهده می‌شوند 2: سپس تعویض لاستیک‌ها ضروری می‌باشد زیرا آج لاستیک‌ها نباید کمتر از ۱/۶ میلی متر عمق داشته باشد در نتیجه منجر به از دست دادن کنترل خودرو در جاده‌های خیس می‌شود. حمل بارهای سنگین، سفرهای طولانی در بزرگراه‌ها، به ویژه در آب و هوای گرم، یا رانندگی در جاده‌های فرعی و ناهموار باعث سایش سریع لاستیک‌ها شده و روی ایمنی لاستیک‌ها تأثیر خواهد گذاشت.

### فشار باد لاستیک‌ها

فشار باد لاستیک‌ها را بررسی نمایید. (چرخ زاپاس).  
فشار باد لاستیک‌ها را هر ماه و علاوه بر آن پیش از سفرهای طولانی مورد بررسی قرار دهید.  
(به برجسب متصل به کنار درب راننده مراجعه نمایید)


فشار باد نادرست لاستیک موجب سایش غیرعادی لاستیک و داغ کردن غیرعادی می‌شود. این عوامل می‌توانند بطور جدی بر ایمنی تأثیر گذاشته و منجر به:

- کنترل ضعیف در جاده‌ها

- خطر ترکیدن یا جدا شدن آج

فشار باد لاستیک به وزن و سرعت خودرو بستگی دارد. فشار باد را بر اساس شرایط استفاده از خودرو تنظیم نمایید (به برجسب نصب شده به کنار درب راننده مراجعه نمایید)

هنگامی که لاستیک‌ها سرد هستند فشار باد را مورد بررسی قرار دهید. فشار بالای حاصل از شرایط آب و هوای بسیار گرم یا پس از رانندگی با سرعت بالا را نادیده بگیرید.  
نسبت به لاستیک سرد، فشار باد در هنگام گرم شدن لاستیک ۰/۲ تا ۰/۳ بار افزایش می‌یابد.  
هرگز باد لاستیک داغ را تخلیه نکنید.

خودروهای مجهز به سیستم هشدار باد لاستیک در صورت کم بودن (پنچری، فشار کم و غیره) چراغ هشدار  روی صفحه نمایشگر روشن می‌شود. بخش "هشدار پایین بودن فشار باد لاستیک" در فصل ۲ را ببینید.

### تعویض چرخ‌ها

این عملکرد توصیه نمی‌شود.

### چرخ زاپاس

به اطلاعات بخش «چرخ زاپاس» و دستورالعمل‌های «تعویض چرخ» در فصل ۵ مراجعه نمایید.

مطلع باشید که سفت نبودن یا مفقود شدن درپوش سوپاپ منجر به نفوذ ناپذیری کمتر و نشستی باد لاستیک



می‌شود.

همواره از درپوش مشابه با درپوش اصلی استفاده نموده و آن را کاملاً سفت نمایید.

نصب چرخ جدید



- بنا به دلایل ایمنی، این عملکرد توسط افراد متخصص انجام می‌پذیرد. نصب لاستیک‌های متفرقه ممکن است باعث تغییر در خودروی شما شود:
- ممکن است باعث ناهمگویی خودروی شما با قوانین کنونی شود.
  - ممکن است کنترل خودرو حین دور زدن تغییر یابد.
  - ممکن است باعث سنگین تر شدن فرمان شود.
  - ممکن است روی استفاده از زنجیر چرخ تأثیر بگذارد.

استفاده در زمستان

زنجیرها

بنا به دلایل ایمنی، نصب زنجیر چرخ در محور عقب اکیداً ممنوع می‌باشد. در لاستیک‌هایی که بزرگ‌تر از لاستیک‌های اصل می‌باشد نمی‌توان زنجیر چرخ را نصب نمود.



زنجیرها ممکن است که تنها روی چرخ‌های مشابه با چرخ اصلی خودروی شما نصب شود. به شرط استفاده از زنجیرهای مخصوص، می‌توانید آن‌ها را روی خودروی خود نصب نمایید. توصیه می‌شود که با نمایندگی‌های مجاز تماس حاصل نمایید.

لاستیک برفی یا زمستانی

برای اطمینان از حفظ حداکثر چسبندگی خود، توصیه می‌شود این لاستیک‌ها را در هر چهار چرخ نصب نمایید.

**هشدار:** گاهی اوقات این لاستیک‌ها دارای جهت چرخش خاص و شاخص حداکثر سرعت می‌باشند که ممکن است پایین تر از حداکثر سرعت خودروی شما باشند.

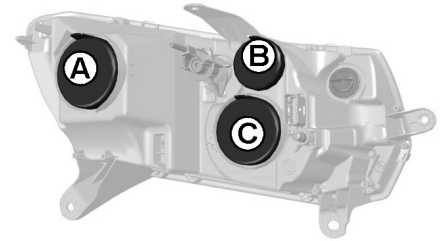
لاستیک‌های یخ شکن (میخ دار)

این نوع از تجهیزات ممکن است فقط برای مدت محدود و طبق مقررات محلی قابل استفاده باشد. رعایت سرعت مشخص شده توسط قانون کنونی الزامی می‌باشد. این لاستیک‌ها باید حداقل بر روی دو چرخ جلو نصب شود.

در همه این موارد، توصیه می‌شود که در انتخاب تجهیزاتی که مناسب خودروی شما هستند با نمایندگی‌های مجاز تماس حاصل نمایید.

## چراغ‌های جلو: تعویض لامپ (۱/۲)

36079

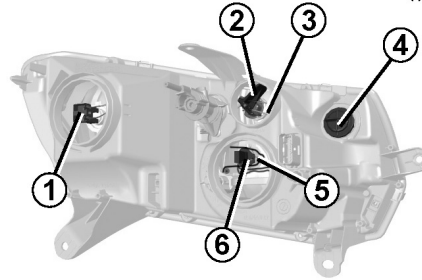


لامپ‌های زیر را می‌توان تعویض کرد، هر چند که توصیه می‌شود در صورت بروز مشکل برای تعویض آنها با نمایندگی‌های مجاز تماس حاصل نمایید.

### چراغ‌های نور پایین

روکش **A** را جدا نمایید.  
پایه نگهدارنده **1** را خم کنید تا آزاد شود سپس لامپ را جایگزین نمایید.  
نوع لامپ: **H7**

36095



### چراغ‌های نور بالا

روکش **C** را جدا نمایید.  
کانکتور را از لامپ **6** جدا نمایید.  
فتر **5** را آزاد کرده و لامپ را بیرون بکشید.  
نوع لامپ: **H1**. استفاده از لامپ‌های ضد U.V.  
**55W** برای جلوگیری از آسیب رساندن به روکش پلاستیکی لامپ‌های جلو ضروری است.  
لامپ را لمس نکنید. پایه لامپ را نگاه دارید.

ممکن است لامپ‌ها تحت فشار هنگام تعویض شکسته شوند.  
**خطر آسیب وجود دارد.**



پیش از جدا کردن لامپ، موقعیت آن را مشخص نمایید تا هنگام جایگزین کردن از موقعیت صحیح آن اطمینان داشته باشید.  
هنگامی که لامپ تعویض شد از نصب روکش آن بطور صحیح اطمینان حاصل نمایید.

### چراغ‌های روشنایی روز LED و چراغ‌های کوچک

روکش **B** را جدا نمایید.  
پایه نگهدارنده را یک چهارم چرخش کامل بچرخانید. با استفاده از دکمه **2** قسمت **3** را بچرخانید و لامپ را بیرون بکشید.

نوع لامپ: **W21/ 5W**

### چراغ‌های راهنما

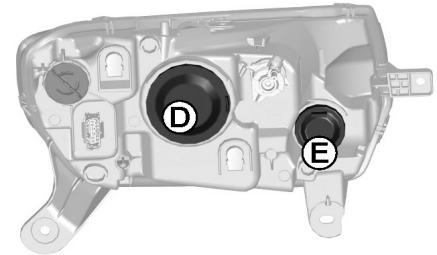
پایه نگهدارنده **4** را یک چهارم چرخش کامل بچرخانید و لامپ را بیرون بکشید.

نوع لامپ: **PY21W**

برای مطابقت قوانین کنونی یا به عنوان یک احتیاط می‌توانید کیت اضطراری که شامل لامپ‌ها و فیوز زاپاس می‌باشد را از نمایندگی‌های مجاز درخواست نمایید.

## چراغ‌های جلو: تعویض لامپ (۲/۲)

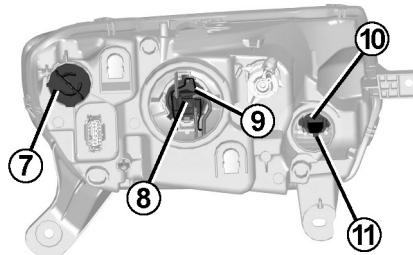
36077



### چراغ‌های نور بالا، چراغ‌های نور پایین

روکش **D** را جدا نمایید.  
کانکتور را از لامپ **8** جدا کنید.  
فنر **9** را باز کرده و لامپ را بیرون بکشید.  
نوع لامپ: **H4 ضد UV**

36094



### لامپ را لمس نکنید، پایه آن را نگاهدارید.

پیش از جدا کردن لامپ، موقعیت آن را مشخص  
نمایید تا هنگام جایگزین کردن را از موقعیت  
صحیح آن اطمینان باشید.  
پس از تعویض لامپ از نصب صحیح روکش  
اطمینان حاصل نمایید.

### چراغ‌های روشنایی روز، چراغ‌های کوچک جلو

روکش **E** را جدا کرده و لامپ **10** را با استفاده از  
دکمه **11** پیاده کنید.

نوع لامپ: **W21/ 5W LL**

### چراغ‌های راهنما

پایه نگه‌دارنده **7** را یک چهارم چرخش کامل  
بچرخانید و لامپ را بیرون بکشید.

نوع لامپ: **PY21W**

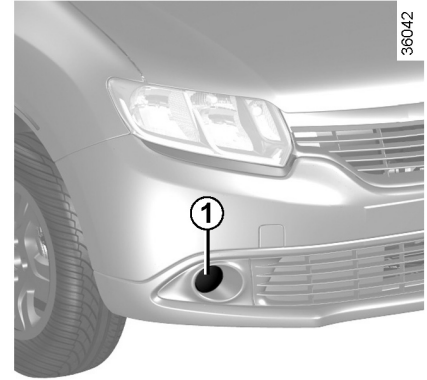
ممکن است هنگام کار در نزدیکی  
محفظه موتور، موتور، داغ باشد.  
علاوه بر آن، ممکن است فن خنک  
کننده موتور هر لحظه شروع به کار کند.  
خطر آسیب جدی وجود دارد.



ممکن است لامپ‌های تحت فشار  
هنگام تعویض شکسته شوند.  
خطر آسیب وجود دارد.



## چراغ‌های مه‌شکن : تعویض لامپ



36042

### چراغ مه‌شکن جلو 1

با نمایندگی‌های مجاز تماس حاصل نمایید.

نوع لامپ: H16LL

### چراغ‌های اضافی

در صورت تمایل به نصب چراغ‌های مه‌شکن در خودروی خود با نمایندگی‌های مجاز تماس حاصل نمایید.

برای مطابقت قوانین کنونی یا به عنوان یک احتیاط می‌توانید کیت اضطراری که شامل لامپ‌ها و فیوز زاپاس می‌باشد را از نمایندگی‌های مجاز درخواست نمایید.



هرگونه عملیات (تغییر) بر روی سیستم برقی باید توسط نمایندگی‌های مجاز انجام گیرد. زیرا نصب نادرست ممکن است به تجهیزات الکتریکی صدمه بزند (اتصالات، اجزای مخصوص آلترناتور). علاوه بر این نمایندگی‌های مجاز همه قطعات مورد نیاز این عملیات را دارند.

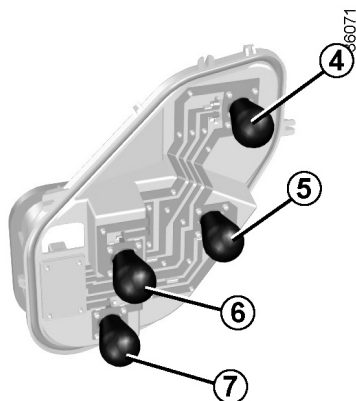


ممکن است هنگام کار در نزدیکی محفظه موتور، موتور داغ باشد. علاوه بر آن، ممکن است فن خنک‌کننده موتور هر لحظه شروع به کار کند. خطر آسیب جدی وجود دارد.



ممکن است لامپ‌ها تحت فشار هنگام تعویض شکسته شوند. خطر آسیب وجود دارد.

## چراغ‌های عقب و چراغ‌های کوچک : تعویض لامپ (۱/۷)



چراغ‌های کوچک 4 و چراغ ترمز

نوع لامپ 4 : P21/ 5W

چراغ هشدار 5

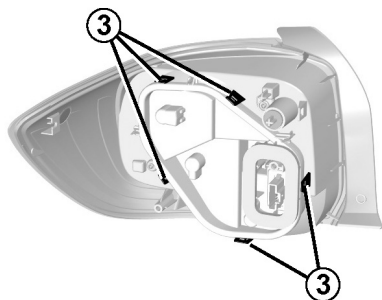
نوع لامپ 5 : PY21W

چراغ دنده عقب 6

نوع لامپ 6 : P21W

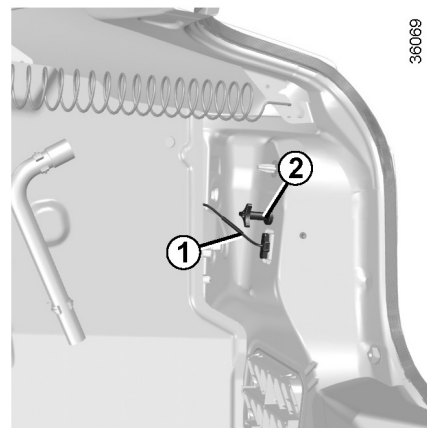
چراغ مه‌شکن 7

نوع لامپ 7 : P21W



با استفاده از زبانه 3 پایه نگهدارنده لامپ را جدا کنید.

برای مطابقت قوانین جاری یا به عنوان یک احتیاط می‌توانید کیت اضطراری که شامل لامپ‌ها و فیوز زاپاس می‌باشد را از نمایندگی‌های مجاز درخواست نمایید.



مدل چهار درب

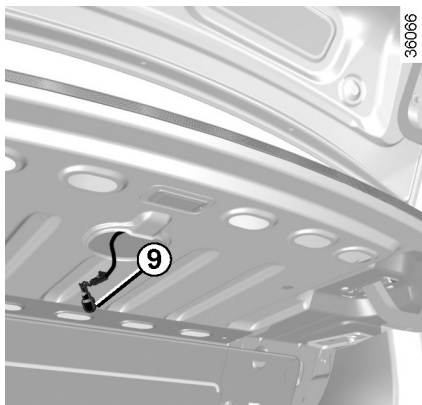
لامپ‌های کوچک عقب، چراغ ترمز و چراغ‌های مه‌شکن

موقعیت صحیح سیم‌کشی 1 را قبل از جدا کردن بخاطر داشته باشید تا در زمان نصب از موقعیت صحیح آنها اطمینان داشته باشید.

پیچ 2 را جدا کرده و پایه چراغ عقب را جدا نمایید.



## چراغ‌های عقب و چراغ‌های کوچک : تعویض لامپ (۲/۷)



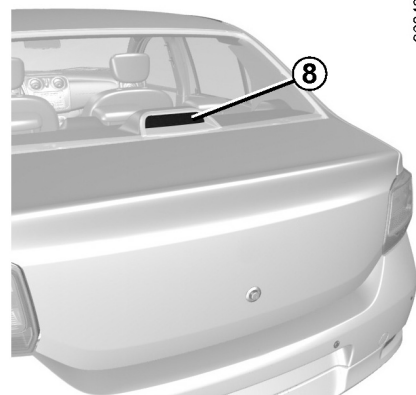
نگهدارنده 9 را یک چهارم چرخش کامل چرخانده و لامپ را خارج نمایید.

نوع لامپ : P21W

نصب مجدد

برای نصب مجدد، عکس مراحل جدا کردن را انجام دهید و مراقب باشید صدمه‌ای به سیم‌کشی وارد نشود.

لامپ‌های تحت فشار ممکن است هنگام تعویض شکسته شوند.  
خطر آسیب وجود دارد.

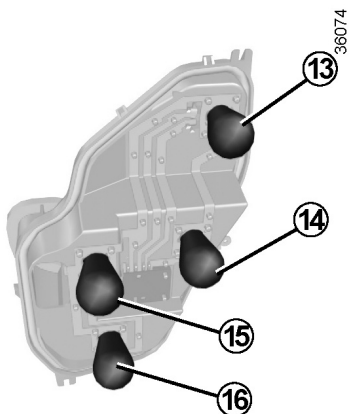


مدل چهار درب

چراغ ترمز پشت 8

لامپ چراغ ترمز 8 از داخل صندوق عقب قابل دسترسی است.

## چراغ‌های عقب و چراغ‌های کوچک : تعویض لامپ (۳/۷)



چراغ‌های کوچک 13 و چراغ ترمز

نوع لامپ 13 : P21/ 5W

چراغ هشدار 14

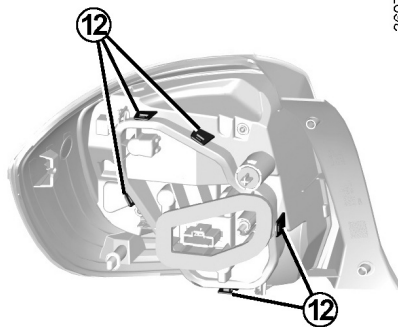
نوع لامپ 14 : PY21W

چراغ دنده عقب 15

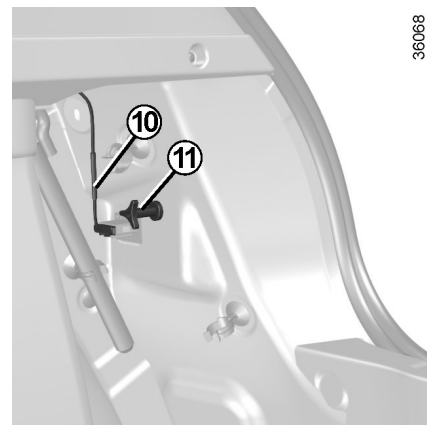
نوع لامپ 15 : P21W

چراغ مه‌شکن 16

نوع لامپ 16 : P21W



با استفاده از زبانه 12 پایه نگهدارنده لامپ را جدا کنید.



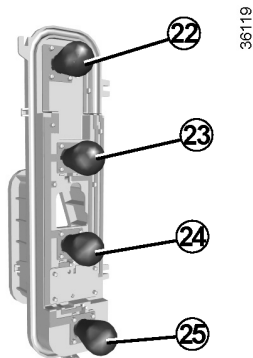
مدل پنج درب

لامپ‌های کوچک عقب، چراغ ترمز، چراغ‌های نشانگر و چراغ‌های مه‌شکن

موقعیت صحیح سیم‌کشی 10 را قبل از جدا کردن بخاطر داشته باشید تا در زمان نصب از موقعیت صحیح آنها اطمینان داشته باشید.

پیچ 11 را جدا کرده و پایه چراغ عقب را جدا نمایید.

## چراغ‌های عقب و چراغ‌های کوچک : تعویض لامپ (۴/۷)



چراغ‌های کوچک 22 و چراغ ترمز

نوع لامپ 21 : P21/ 5W

چراغ هشدار 23

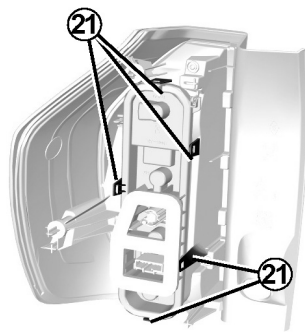
نوع لامپ 22 : PY21W

چراغ دنده عقب 24

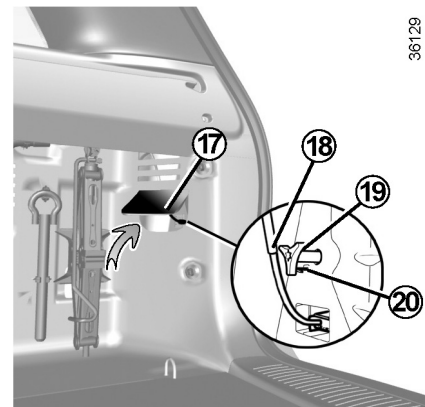
نوع لامپ 23 : P21W

چراغ مه‌شکن 25

نوع لامپ 24 : P21W



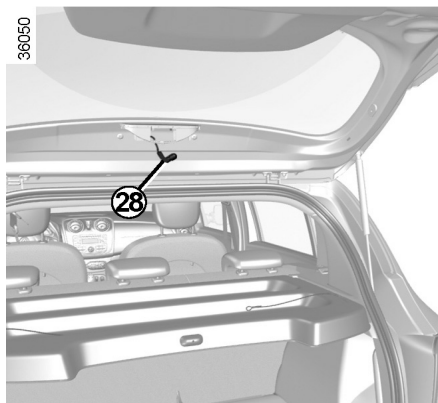
با استفاده از زبانه 21 پایه نگهدارنده لامپ را جدا کنید.



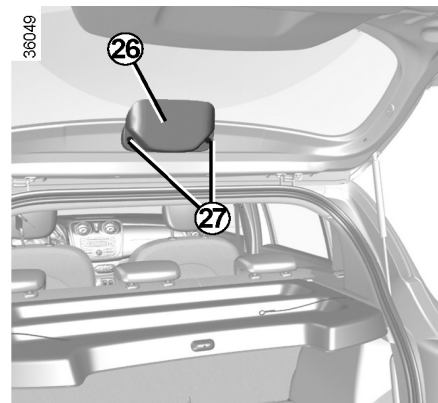
مدل استیشن

کفپوش 17 را بلند نمایید. موقعیت قلاب 18 را قبل از جدا کردن آنها بخاطر داشته باشید تا از موقعیت نصب آنها اطمینان حاصل نمایید. پیچ 19 را جدا نمایید، زبانه 20 را فشار دهید و پایه چراغ عقب را جدا نمایید.

## چراغ‌های عقب و چراغ‌های کوچک : تعویض لامپ (۵/۷)



پایه نگهدارنده **28** را یک چهارم چرخش کامل بچرخانید و لامپ را جدا کنید.  
نوع لامپ: **P21W**

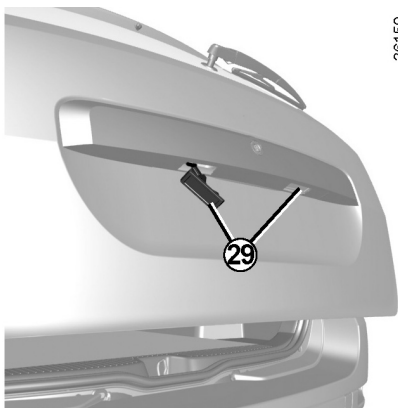


مدل پنج درب و مدل استیشن

چراغ ترمز پشت **26**

این چراغ از داخل صندوق عقب قابل دسترسی است. با فشار دادن زبانه **27** پایه نگهدارنده را با احتیاط باز کنید.

## چراغ‌های عقب و چراغ‌های کوچک : تعویض لامپ (۶/۷)

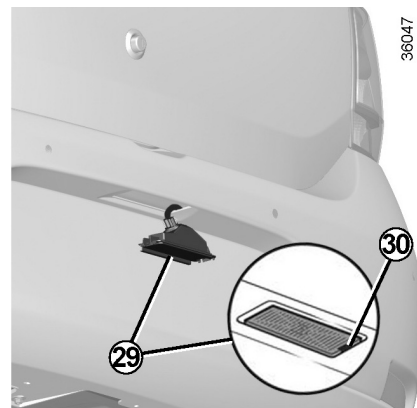


36150

### مدل استیشن

لامپ 29 را با فشار دادن زبانه به وسیله پیچ گوشتی سرتخت یا چیزی مشابه آن جدا نمایید. روکش چراغ را جدا کنید تا به لامپ دسترسی پیدا کنید.

نوع لامپ: W5W



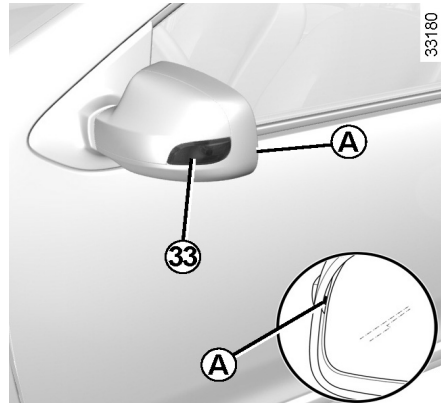
36047

### مدل چهار و پنج درب

چراغ پلاک راهنمایی و رانندگی 29 لامپ 29 را با فشار دادن زبانه 30 جدا کنید (با استفاده از پیچ گوشتی سرتخت یا چیزی مشابه آن). روکش چراغ را جدا کنید تا به لامپ دسترسی پیدا کنید.

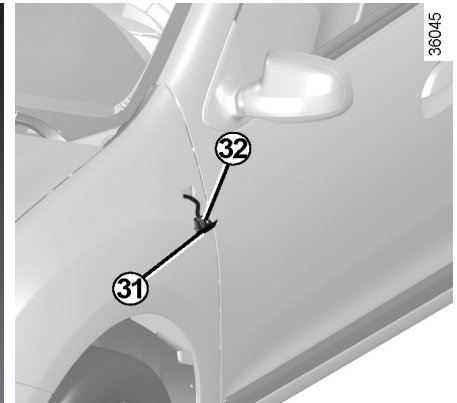
نوع لامپ: W5W

## چراغ‌های عقب و چراغ‌های کوچک : تعویض لامپ (۷/۷)



### چراغ‌های کوچک 32

با استفاده از پیچ‌گوشتی سرتخت و قراردادن آن در موقعیت **A** چراغ **33** را به طرف جلوی خودرو حرکت دهید و آن را باز کنید.  
پایه نگهدارنده را یک چهارم چرخش کامل بچرخانید و لامپ را جدا نمایید.  
نوع لامپ: **W5W**

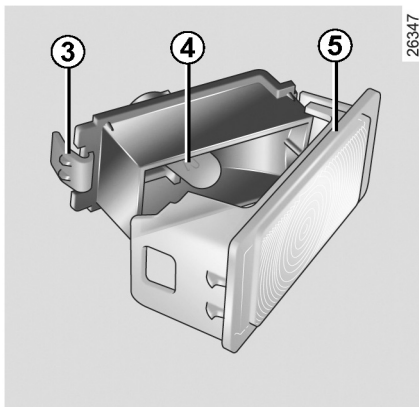


### چراغ‌های کوچک 31

چراغ **31** را باز کنید (با استفاده از پیچ‌گوشتی سرتخت یا چیزی مشابه آن)  
پایه نگهدارنده **32** را یک چهارم چرخش کامل بچرخانید و لامپ را بیرون بکشید.  
نوع لامپ: **W5W**

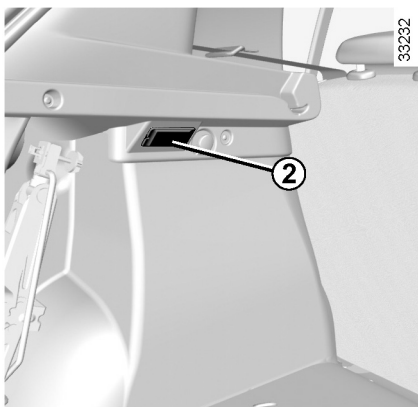
لامپ‌های تحت فشار ممکن است هنگام تعویض شکسته شوند.  
خطر آسیب وجود دارد.





زبانه 3 را فشار دهید تا قاب 5 آزاد شده و لامپ 4 در دسترس قرار بگیرد.

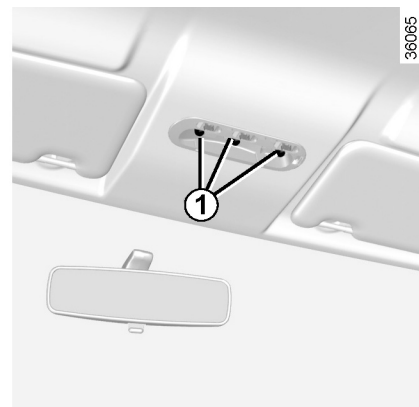
نوع لامپ: **W5W**



مدل پنج درب

چراغ محفظه بار

چراغ 2 را با استفاده از زبانه‌هایی که در کنار درب قرار دارد باز کنید (با استفاده از پیچ‌گوشتی یا چیزی مشابه آن) چراغ را جدا کنید.



مدل چهار و پنج درب

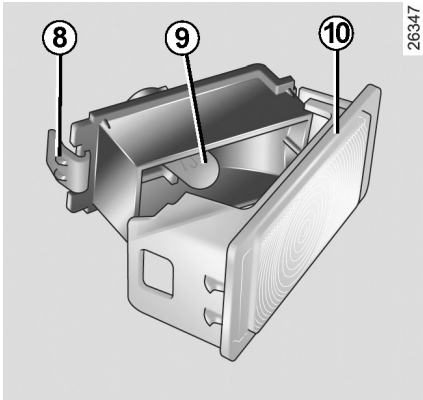
چراغ‌های سقفی

قاب چراغ را باز کنید (با استفاده از پیچ‌گوشتی سرتخت یا چیزی شبیه آن) لامپ مربوطه را جدا کنید.

نوع لامپ: **W5W**

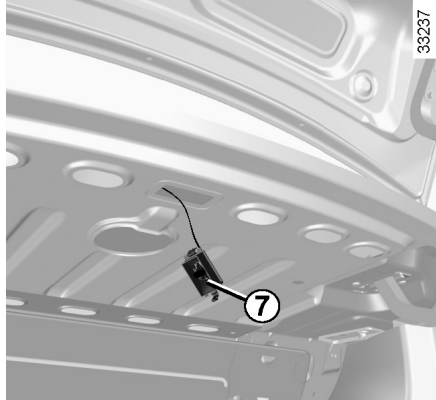
لامپ‌های تحت فشار ممکن است هنگام تعویض شکسته شوند. خطر آسیب وجود دارد.



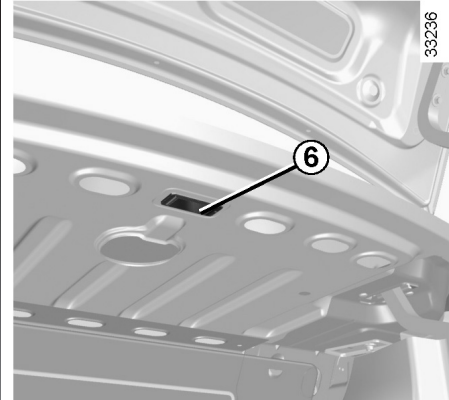


زبانه 8 را فشار دهید تا قاب 10 باز شده و به لامپ 9 دسترسی پیدا کنید.

نوع لامپ: W5W



چراغ 7 را جدا کنید.



مدل چهار درب

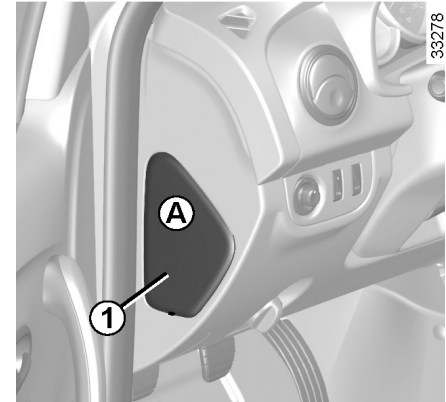
چراغ صندوق عقب

چراغ 6 را با استفاده از پیچ‌گوشی سرتخت یا چیزی شبیه آن جدا کنید و با فشار دادن زبانه، چراغ را به سمت داخل صندوق عقب حرکت دهید.

لامپ‌های تحت فشار ممکن است هنگام تعویض شکسته شوند. خطر آسیب وجود دارد.





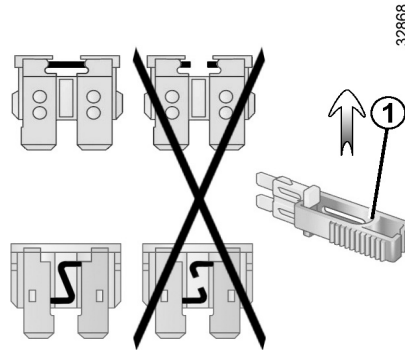


### فیوزها A داخل خودرو

در صورتی که قطعات الکتریکی کار نمی‌کنند. شرایط فیوزها را بررسی نمایید. پوشش A را با استفاده از دستگیره 1 باز نمایید.

برطبق قوانین محلی یا به عنوان یک اقدام احتیاطی:

کیت ایزراری که حاوی لامپ‌های زاپاس و فیوزها می‌باشد را از نمایندگی‌های مجاز تهیه نمایید.

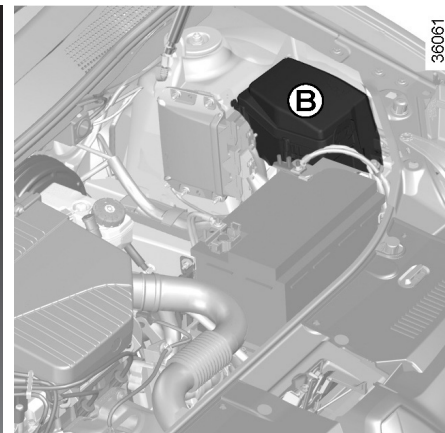


### انبرک 1

با استفاده از انبرک 1، واقع در پشت روکش A فیوز را باز کنید. برای جدا کردن فیوز از انبرک، آن را به‌طور کشویی بکشید. استفاده از موقعیت فیوز بلااستفاده توصیه نمی‌شود.



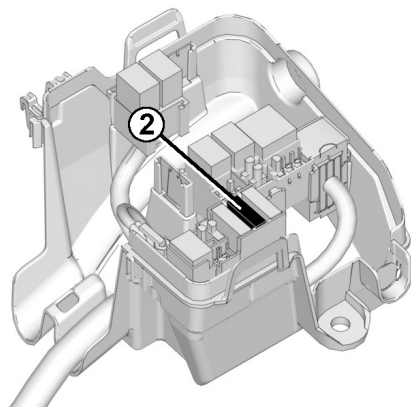
فیوزها را مورد بررسی قرار دهید و در صورت لزوم با فیوز دارای آمپر مشابه تعویض نمایید. اگر فیوز در محل دارای آمپر قوی نصب شده باشد، در صورتی که یکی از تجهیزات از مقدار زیادی برق استفاده کند موجب داغی بیش از حد مدار می‌شود. (خطر آتش‌سوزی)



### فیوزهای B داخل خودرو

بعضی از عملکردها توسط فیوزهایی که در محفظه موتور قرار دارند پشتیبانی می‌شوند (واحد B) بدلیل اینکه این فیوزها در دسترس قرار ندارند، توصیه می‌شود برای تنظیم فیوزها به نمایندگی‌های مجاز مراجعه نمایید.

برطبق قوانین محلی یا به عنوان یک اقدام احتیاطی: کیت ابزاری که حاوی لامپ‌های زاپاس و فیوزها می‌باشد را از نمایندگی‌های مجاز تهیه نمایید.



### ویژگی خاص مدل LPG

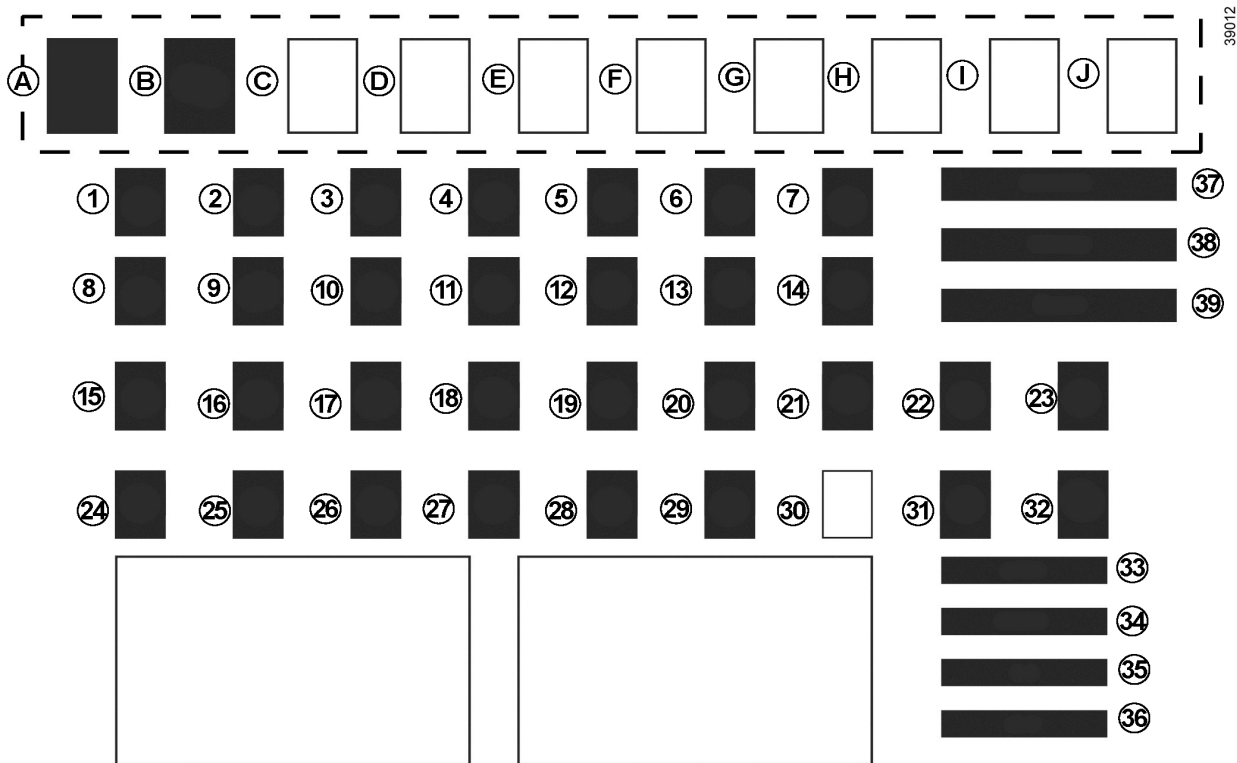
فیوز قطع مدار مخصوص LPG 2 در قسمت B واقع شده است.

ممکن است هنگام کار در نزدیکی محفظه موتور، موتور داغ باشد. علاوه بر آن ممکن است فن خنک کننده هر لحظه شروع به کار کند. خطر آسیب جدی وجود دارد.

فیوزها را مورد بررسی قرار دهید و در صورت لزوم با فیوز دارای آمپر مشابه تعویض نمایید. اگر فیوز در محل دارای آمپر قوی نصب شده باشد، در صورتی که یکی از تجهیزات از مقدار زیادی برق استفاده کند موجب داغی بیش از حد مدار می‌شود. (خطر آتش سوزی)

# فیوزها (۳/۵)

موقعیت فیوزها در داخل خودرو  
(وجود فیوزهای خاص به مدل خودرو و مسطح تجهیزات خودرو بستگی دارد)



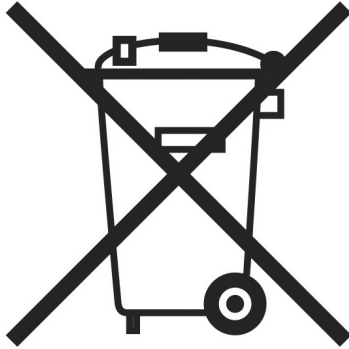
شماره	تخصص
13	چراغ سقفی، ایرکاندیشن، چراغ صندوق عقب
14	گرم کن صندلی‌ها، گرم کن شیشه عقب، گرم کن اضافی، کروز کنترل / محدود کننده سرعت، هشدار کمربند ایمنی
15	دنده عقب، برف پاک کن شیشه جلو
16	کروز کنترل / محدود کننده سرعت، گرم کن آینه بغل، شیشه شوی شیشه عقب، هشدار بسته نبودن کمربند ایمنی، کنترل فاصله پارک، تجهیزات چندرسانه‌ای، گرم کن شیشه جلو
17	چراغ‌های روشنایی روز
18	چراغ ترمز

شماره	تخصص
6	چراغ‌های کوچک سمت چپ، چراغ‌های کوچک عقب
7	چراغ‌های کوچک سمت راست، چراغ‌های کوچک جلو
8	شیشه بالابر برقی عقب
9	چراغ مه شکن عقب
10	بوق
11	قفل اتوماتیک درب‌ها
12	ESC ، ABS، فشنگی ترمز

شماره	تخصص
A	قطع کن مدار LPG یا مدار قطع کن LPG و بنزین
B	شیشه بالابر برقی سمت راننده
C	سوکت تجهیزات جانبی (در عقب)
D	روشن کردن فضای خالی
J تا E	شیشه بالابر برقی جلو
1	چراغ‌های نور بالا سمت چپ
2	چراغ‌های نور بالا سمت راست
3	چراغ‌های نور پایین سمت چپ
4	چراغ‌های نور پایین سمت راست

شماره	تخصص	شماره	تخصص
31	جلو داشبورد	19	انژکتور - جلو داشبورد
32	رادیو	20	کیسه هوا (ایر بگ)
33	فندک	21	گیربکس اتوماتیک و ترتیبی
34	عملکرد عیب‌یابی و سوکت رادیو	22	فرمان با نیروی کمکی
35	یخ‌زدایی آینه‌های دید عقب	23 و 28	موقعیت در نظر گرفته شده برای تجهیزات اضافی
36	آینه‌های بغل برقی	24	چراغ‌های راهنما
37	استارتر	25 و 26	ECU داخل خودرو
38	برف پاک‌کن شیشه جلو	27 و 29	کنترل ستون فرمان
39	تهویه داخل خودرو	30	موقعیت خالی

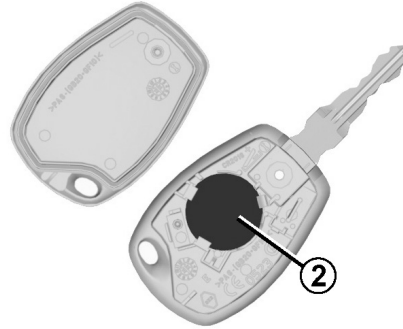
26913



باطری‌های مصرف شده را در محیط اطراف نریزید آن‌ها را به سازمان جمع آوری و بازیافت باطری‌های مصرف شده تحویل دهید.



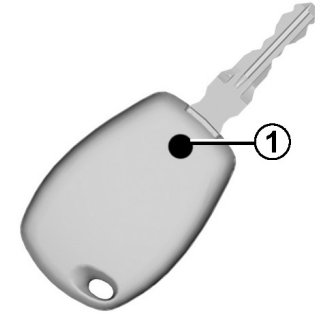
33274



باطری 2 را براساس جهت تعیین شده روکش تعویض نمایید.  
توجه : هنگام تعویض باطری، توصیه می‌شود که مدار الکتریکی داخل کلید را لمس نکند.

هنگام نصب مجدد، از جاانداختن کامل روکش اطمینان حاصل نمایید.

33273



### تعویض باطری ریموت کنترل

پیچ 1 را بچرخانید تا روکش پشت ریموت باز شود.

این باطری‌ها در نمایندگی‌های مجاز در دسترس می‌باشد و عمر مفید آن حدوداً دو سال می‌باشد. از عدم وجود رنگ روی باطری اطمینان حاصل نمایید: خطر تماس الکتریکی نادرست وجود دارد.

### برای اجتناب از خطر تولید جرقه

- پیش از قطع یا وصل مجدد باطری، از خاموش بودن هر یک از اجزای مصرف کننده برق (چراغ‌های سقفی و غیره) اطمینان حاصل نمایید.
- هنگامی که باطری را شارژ می‌کنید، پیش از قطع یا وصل مجدد باطری، عملکرد شارژ را متوقف نمایید.
- به منظور اجتناب از اتصال کوتاه (اتصال) بین قطب‌های باطری ( ترمینال‌ها) هیچ گونه شیء فلزی را روی باطری قرار ندهید.
- پیش از جدا کردن باطری، همواره پس از خاموش کردن موتور حداقل یک دقیقه صبر کنید.
- پس از نصب مجدد، از اتصال قطب‌های باطری اطمینان حاصل نمایید.

### اتصال شارژ باطری

شارژ باطری باید با باطری دارای ولتاژ اسمی ۱۲ ولت مطابقت داشته باشد.  
هنگامی که موتور روشن است باطری را جدا نکنید.  
هنگام استفاده از شارژ باطری از دستورالعمل‌های کارخانه سازنده پیروی نمایید.



به دلیل دارا وجود اسید سولفوریک در باطری هنگام استفاده از باطری مراقب باشید که با چشم‌ها و پوستتان در تماس نباشد، در صورت تماس محل تماس را با آب زیاد بشویید در صورت نیاز با پزشک مشورت کنید.  
اطمینان حاصل نمایید که آتش بدون حفاظ، اشیاء داغ و جرقه در تماس با باطری قرار نگیرید زیرا خطر انفجار وجود دارد.  
هنگام کار کردن در محفظه موتور، موتور ممکن است داغ باشد. علاوه بر آن فن خنک کننده موتور ممکن است هر لحظه شروع به کار کند.  
خطر آسیب جدی وجود دارد.



بعضی از باطری‌ها دارای شرایط خاصی برای شارژ کردن می‌باشند.  
با نمایندگی‌های مجاز تماس حاصل نمایید. از ایجاد جرقه اجتناب نمایید زیرا خطر انفجار ناگهانی وجود دارد. همواره باطری را در فضایی دارای تهویه مناسب شارژ نمایید.  
خطر آسیب جدی وجود دارد.

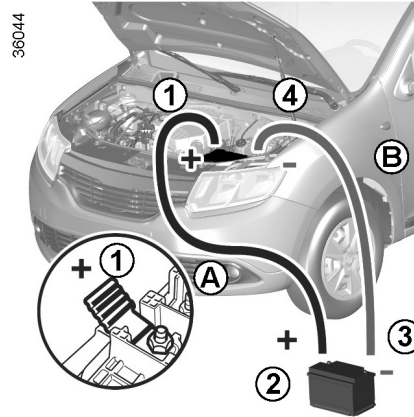
### روشن کردن خودرو با استفاده از خودروی دیگر

در صورت استفاده از خودروی دیگر برای استارت خودروی خود، کابل کمکی مناسب (با سطح مقطع بزرگ) را از نمایندگی‌های مجاز تهیه نمایید یا در صورتی که کابل کمکی دارید از عملکرد صحیح آن اطمینان حاصل نمایید.

دو باطری باید دارای ولتاژ اسمی مشابه 12 ولتی باشند. باطری تأمین کننده برق باید دارای ظرفیت مشابه (amp\_hours, Ah) با باطری خالی باشد.

از عدم تماس بین دو خودرو اطمینان حاصل نمایید (خطر اتصال کوتاه هنگامی که سر مثبت متصل شده است) و اتصال باطری خالی را بررسی نمایید. سوئیچ را در موقعیت خاموش (OFF) قرار دهید.

موتور خودروی تأمین کننده برق را استارت زده و دور موتور را در سرعت متوسط قرار دهید.



کابل **A** (+) را به ترمینال **1** (+) باطری خالی وصل کنید، سپس ترمینال **2** (+) را به باطری تأمین کننده وصل نمایید.

کابل **B** (+) را به ترمینال **3** (-) باطری تأمین کننده وصل کنید، سپس ترمینال **4** (-) را به باطری خالی وصل نمایید.

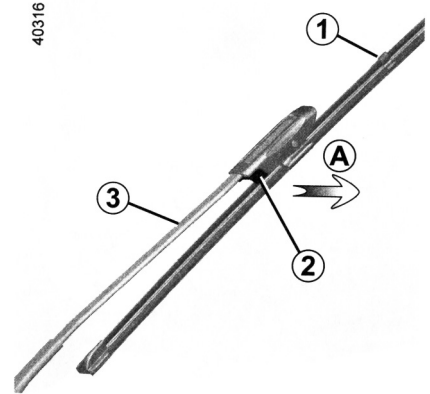
موتور را بطور عادی روشن کنید و به محض اینکه روشن شد کابل **A** و **B** را به ترتیب عکس (**1-2-3-4**) جدا نمایید.

از عدم اتصال بین کابل‌های **A** و **B** و عدم تماس کابل مثبت **A** با هرگونه شیء فلزی روی باطری تأمین کننده برق اطمینان حاصل نمایید.

خطر آسیب جدی یا صدمه به خودرو وجود دارد.







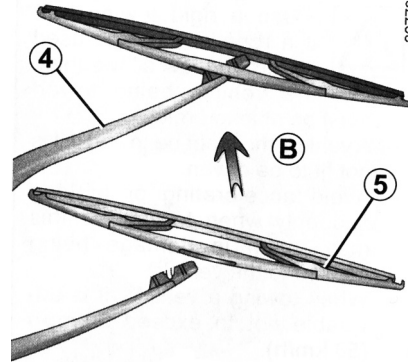
40316

## تیغه‌های برف پاک‌کن شیشه جلو 1

هنگامی که سوئیچ در موقعیت ON و موتور خاموش است. اهرم برف پاک‌کن را کاملاً پایین بیاورید: تیغه‌های برف پاک‌کن به دور از درب موتور قرار می‌گیرند. بازوی اهرم برف پاک‌کن 3 را بلند کنید، زبانه 2 را بکشید (حرکت A) و تیغه‌ها را به سمت بالا هل دهید.

## نصب مجدد

تیغه را در راستای بازو بکشید تا قفل شود. بررسی نمایید که به درستی قفل شده باشد. اهرم برف پاک‌کن را به موقعیت توقف (خاموش) برگردانید. بازوی برف پاک‌کن سمت راننده باید بالاتر قرار بگیرد.



30778

## تعویض تیغه برف پاک‌کن شیشه عقب 5

هنگامی که سوئیچ در موقعیت OFF است بازوی برف پاک‌کن 4 را بلند کنید. تیغه 5 را بچرخانید تا جایی که سفت شود. تیغه را بکشید تا آزاد شود (حرکت B)

## نصب تیغه برف پاک‌کن شیشه جلو و عقب

برای نصب مجدد تیغه، روش بازکردن را بطور عکس انجام دهید. اطمینان حاصل نمایید که تیغه در موقعیت خود قفل شده باشد.

شرایط تیغه برف پاک‌کن‌ها را بررسی نمایید. عمر مفید آن‌ها برعهده شما می‌باشد:

- تیغه‌ها را تمیز نمایید، شیشه جلو و شیشه عقب را به طور مرتب با آب و صابون بشویید.
- هنگامی که شیشه جلو و عقب کثیف هستند از برف پاک‌کن‌ها استفاده نکنید.
- هنگامی که برای مدت طولانی از برف پاک‌کن‌ها استفاده نمی‌کنید، آن‌ها را از شیشه جلو و عقب جدا نمایید



- درآب و هوای سرد، از عدم چسبیده شدن برف پاک‌کن‌ها توسط یخ اطمینان حاصل نمایید(خطر داغ کردن موتور برف پاک‌کن وجود دارد)

- شرایط تیغه برف پاک‌کن‌ها را مورد بررسی قرار دهید.

- به محض مشاهده عدم کیفیت تیغه برف پاک‌کن آن‌ها را تعویض نمایید(تقریباً سالی یکبار)

- هنگام تعویض تیغه‌ها، مراقب باشید تا بازوی برف پاک‌کن روی شیشه قرار نگیرد زیرا ممکن است باعث شکستن شیشه شود.

## بکسل کردن: خرابی (۱/۲)



- برای بکسل کردن از میله یا کابل مخصوص بکسل استفاده نمایید (در صورتی که قانون اجازه دهد) خودروی بکسل شده باید قادر به ترمز کردن باشد.
- اگر خودرو برای رانندگی مناسب نباشد، نباید بکسل شود.
- هنگام بکسل شدن از گاز دادن یا ترمز گیری ناگهانی خودداری نمایید. بخاطر اینکه موجب صدمه به خودرو می شود.
- هنگام بکسل کردن خودرو سرعتتان بیش از ۳۰ mph (۵۰ Km/h) نباشد.
- اگر ستون فرمان قفل است خودرو را هل ندهید.

به منظور جلوگیری از روشن شدن چراغ‌های ترمز و چراغ‌های هشدار خطر هنگام بکسل کردن، غربیلک فرمان نباید قفل باشد و همچنین سوئیچ باید در موقعیت **M (on)** باشد.

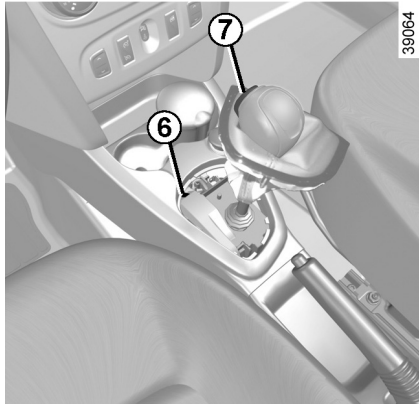
علاوه بر آن، رعایت قوانین محلی بکسل کردن ضروری آن نباید بیشتر از خودروی شما باشد. با نمایندگی‌های مجاز تماس حاصل نمایید.



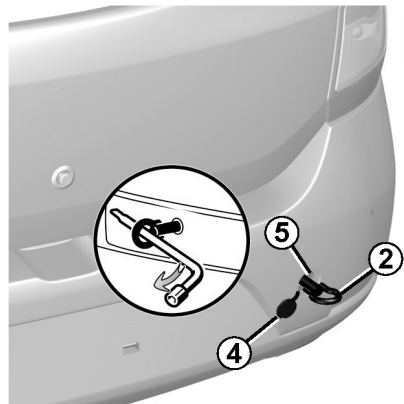
هنگامی که موتور متوقف می‌باشد، سیستم کمکی فرمان و ترمز کار نمی‌کند.



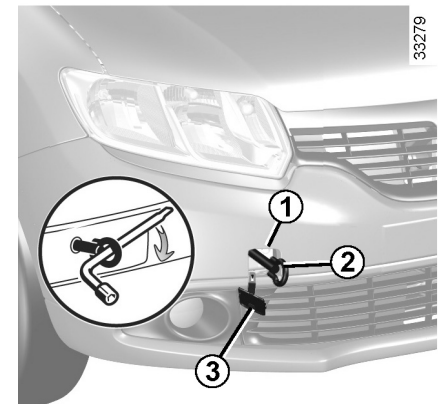
هنگامی که خودرو بکسل شده است، سوئیچ را از مغزی سوئیچ بیرون نکشید.



خودروهای مجهز به گیربکس اتوماتیک بعد از اتمام اقدامات اولیه، هنگامی که اهرم در موقعیت **P** است در حالی که پدال گاز را فشار می‌دهید، اهرم بطور دستی آزاد نمی‌شود. برای انجام این کار، یک میله سفت را در سوراخ **6** قرار دهید و بطور همزمان دکمه **7** را فشار دهید تا قفل اهرم باز شود. هر چه سریعتر با نمایندگی‌های مجاز تماس حاصل نمایید.



دسترسی به قلاب‌های یدک کشی روکش **3** یا **4** را بوسیله وارد کردن پیچ‌گوشتی سرتخت یا چیزی شبیه به آن باز کنید. سفت کردن قلاب یدک کشی **2**: ابتدا تا جایی که امکان دارد با دست سفت نمایید. سپس بوسیله آچار چرخ سفت کردن را به پایان برسانید. تنها از قلاب **2** و آچار چرخ واقع در صندوق عقب استفاده نمایید (به اطلاعات بخش "ابزار" در فصل ۵ مراجعه نمایید)



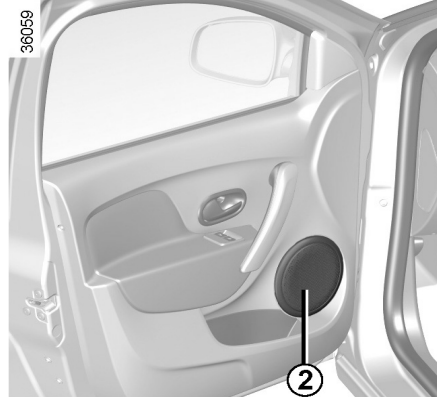
تنها از قلاب یدک کشی جلو **1** و عقب **5** استفاده کنید. از این قلاب‌ها تنها برای بکسل کردن استفاده نمایید: هرگز از آنها برای بلند کردن مستقیم یا غیرمستقیم خودرو استفاده نکنید.

ابزار را در خودرو رها نکنید زیرا باعث اختلال در ترمزگیری می‌شود.





36060



36059

### موقعیت بلندگو جلو 2 و عقب 3

روکش 2 یا 3 را با استفاده از پیچ گوشتی سرتخت یا چیزی مشابه آن باز کنید.



33229

در صورتی که خودروی شما مجهز به سیستم صوتی نمی‌باشد، می‌توانید سیستم را در مکان‌های مورد نظر نصب نمایید.

- رادیو 1

- بلندگوهای روی درب 2

برای نصب هر کدام از این تجهیزات لطفاً با نمایندگی‌های مجاز تماس حاصل نمایید.

**محل رادیو 1**

روکش را باز نموده و محفظه نگهدارنده اشیاء 1 را جدا کنید.

- در همه موارد، رعایت دستورالعمل‌های کارخانه سازنده بسیار مهم می‌باشد.
- مشخصات قلاب‌ها و سیم‌ها (موجود در شبکه ارتباطی ما) به تجهیزات خودروی شما و نوع رادیو بستگی دارد.
- برای پیدا کردن شماره قطعات صحیح با نمایندگی‌های مجاز تماس حاصل نمایید.
- هیچ عملیاتی را در تجهیزات الکتریکی یا رادیو انجام ندهید، بجز در نمایندگی‌های مجاز، نصب نادرست سیستم ممکن است موجب صدمه دیدن تجهیزات الکتریکی و یا قطعات متصل به آن شود.



### تجهیزات جانبی الکتریکی و الکترونیکی

پیش از نصب هرگونه تجهیزات جانبی (به ویژه فرستنده‌ها / گیرنده‌ها: فرکانس پهنای باند، سطح نیرو، موقعیت آنتن‌ها و غیره) از مطابقت آن‌ها با خودروی خود اطمینان حاصل نمایید. توصیه‌های مورد نظر را از نمایندگی‌های مجاز بخوانید.

فقط تجهیزات جانبی با حداکثر توان ۱۲۰ وات را متصل نمایید. **خطر آتش سوزی**

هیچ عملیاتی نباید در مدار الکتریکی یا سیستم صوتی انجام شود مگر اینکه در نمایندگی‌های مجاز: اتصال نادرست سیستم منجر به صدمه دیدن تجهیزات برقی و / یا اجزای اتصال می‌شود.

در صورت نصب هرگونه تجهیزات متفرقه در خودروی شما، از محافظت صحیح آن‌ها توسط فیوزها اطمینان حاصل نمایید. آمپر و موقعیت فیوزها را کنترل کنید.

### استفاده از گیرنده‌ها / فرستنده‌ها (تلفن، تجهیزات CB و غیره)

تلفن و تجهیزات CB دارای آنتن، موجب تداخل در سیستم‌های الکترونیکی اصلی خودرو می‌شود: توصیه می‌شود که تنها از تجهیزات با آنتن بیرونی استفاده نمایید. علاوه بر این، خاطر نشان می‌کنیم که مقررات مربوط به استفاده از چنین تجهیزاتی را رعایت نمایید.

### نصب تجهیزات متفرقه

در صورت تمایل به نصب تجهیزات در خودروی خود: با نمایندگی‌های مجاز تماس حاصل نمایید. همچنین برای اطمینان از عملکرد صحیح خودروی خود و اجتناب از هرگونه خطر در مورد ایمنی خودتان، توصیه می‌شود تنها از تجهیزات طراحی شده برای خودروی خود که تنها سازنده برای آن‌ها گارانتی تعیین می‌کند استفاده نمایید.

در صورت استفاده از سیستم ضد سرقت، آن را فقط روی پدال ترمز نصب نمایید.

### مواعنی برای راننده

در سمت راننده، از کفپوش مناسب خودروی خود استفاده نمایید، آن‌ها را به اجزای از پیش نصب شده متصل نمایید، نصب آن‌ها را به طور مرتب بررسی نمایید، یک کفپوش را روی کفپوش دیگر قرار ندهید. خطر تداخل با عملکرد پدال‌ها وجود دارد.

## نقص عملکردی (۱/۵)

توصیه‌های ذکر شده کمک می‌کند تا تعمیرات موقتی و سریعی روی خودروی خود انجام دهید. بنابه دلایل امنیتی باید هر چه سریعتر با نمایندگی‌های مجاز تماس حاصل نمایید.

عملیات مورد نیاز	علل احتمالی	استارت فعال است
آنها را مجدداً سفت یا نصب و در صورت آکسیده شدن تمیز نمایید.	ترمینال‌های باتری محکم نیستند، جدا یا آکسیده شده‌اند.	چراغ‌های صفحه نمایشگر ضعیف هستند یا روشن نمی‌شوند و استارت نمی‌چرخد.
باتری دیگری را متصل نمایید. به اطلاعات بخش "باتری: رفع نقص" در فصل ۵ مراجعه نمایید یا در صورت لزوم باتری را تعویض کنید. اگر ستون فرمان قفل است خودرو را هل ندهید.	شارژ باتری خالی شده یا پوسیده شده است.	
به اطلاعات "روشن/خاموش کردن موتور" در فصل ۲ مراجعه نمایید.	شرایط استارت فراهم نیست.	موتور استارت نمی‌خورد.
حین چرخاندن سوئیچ، غربلیک فرمان را حرکت دهید. (به اطلاعات "روشن / خاموش کردن موتور" در فصل ۲ مراجعه کنید).	ستون فرمان قفل است.	ستون فرمان قفل باقی مانده است.

در جاده	علل احتمالی	عملیات مورد نیاز
لغزش	فشار باد لاستیک‌ها صحیح نیست، به طور نادرست بالانس شده یا صدمه دیده‌اند.	فشار باد لاستیک‌ها را کنترل نمایید در صورتی که مشکل وجود ندارد، آن‌ها را در نمایندگی‌های مجاز مورد بررسی قرار دهید.
جوش آمدن مایع خنک کننده در مخزن خنک‌کننده	نقص مکانیکی: واشر سرسیلندر صدمه دیده است. پمپ مخزن مایع خنک‌کننده معیوب است.	موتور را خاموش نمایید. با نمایندگی‌های مجاز تماس حاصل نمایید.
فن خنک‌کننده موتور کار نمی‌کند.	با نمایندگی‌های مجاز تماس حاصل نمایید.	
ظاهر شدن دود از زیر درب موتور	ایجاد اتصال کوتاه یا سیستم خنک کننده دارای نشستی است.	موتور را متوقف کنید، سوئیچ را در موقعیت OFF قرار دهید، دور تر از خودرو ایستاده و با نمایندگی‌های مجاز تماس حاصل نمایید.
چراغ هشدار پایین بودن فشار روغن روشن می‌شود:	در جاده‌های دارای پیچ یا حین ترمزگیری سطح روغن موتور بسیار پایین است.	سطح روغن موتور را افزایش دهید (به اطلاعات بخش "سطح روغن موتور: پر / اضافه کردن" در فصل ۴ مراجعه نمایید.
در دور آرام موتور	فشار روغن پایین است.	به نزدیکترین نمایندگی مجاز مراجعه نمایید.
چراغ هشدار پایین بودن فشار روغن برای مدت طولانی خاموش بوده یا حین گاز دادن روشن باقی می‌ماند.	فقدان فشار روغن	خودرو را متوقف نموده و با نمایندگی‌های مجاز تماس حاصل نمایید.

در جاده	علل احتمالی	عملیات مورد نیاز
خروج دود سفید رنگ	نقص مکانیکی : واشر سرسیلندر صدمه دیده است یا	موتور را خاموش کنید. با نمایندگی‌های مجاز تماس حاصل نمایید.
	لزوماً نشانه نقص نیست. ممکن است این دود به دلیل ترمیم فیلتر خاص باشد.	به اطلاعات بخش "مشخصات مخصوص مدل دیزلی" در فصل ۲ مراجعه نمایید.
فرمان هیدرولیکی سفت شده است.	تسمه پاره شده است.	تسمه را تعویض نمایید.
	عدم وجود روغن (هیدرولیک) در سیستم فرمان با نیروی کمکی	برای نگهداری از عملکرد فرمان با نیروی کمکی با نمایندگی‌های مجاز تماس حاصل نمایید.

**رادياتور:** اگر نشستی مایع خنک کننده قابل توجه باشد، بخاطر داشته باشید در صورت گرم بودن موتور هرگز نباید مخزن مایع خنک کننده را پر نمایید. پس از هرگونه عملکرد بر روی خودرو، حتی شامل تخلیه بخشی از سیستم خنک کننده، مخزن باید با مخلوط جدیدی که در مقدار و نسبت صحیح تهیه شده است پر شود. تنها محصولات که مورد تأیید دپارتمان فنی ما هستند برای این کار مناسب هستند.





در جاده	علل احتمالی	عملیات مورد نیاز
صدای نویز در سیستم رادیو	آنتن بدرستی نصب نشده است.	آنتن را بدرستی نصب کنید.
موتور داغ کرده است، چراغ هشدار دمای مایع خنک‌کننده روشن شده است.	فن مایع خنک‌کننده موتور کار نمی‌کند.	خودرو را متوقف نموده و موتور را خاموش کنید و با نمایندگی‌های مجاز تماس حاصل نمایید.
مایع خنک‌کننده نشستی دارد.	خودرو را متوقف نموده و موتور را خاموش کنید سپس مخزن مایع خنک‌کننده را بررسی نمایید. باید حاوی مایع باشد. در صورت عدم وجود مایع خنک‌کننده با نمایندگی‌های مجاز تماس حاصل نمایید.	
پس از تعویض روغن موتور، چراغ هشدار تعویض روغن روشن شده است.	پس از تعویض روغن هشدار پاک نشده است.	پاک کردن هشدار پس از تعویض روغن : به اطلاعات پاراگراف "کامپیوتر داخلی" به فصل ۱ مراجعه نمایید.

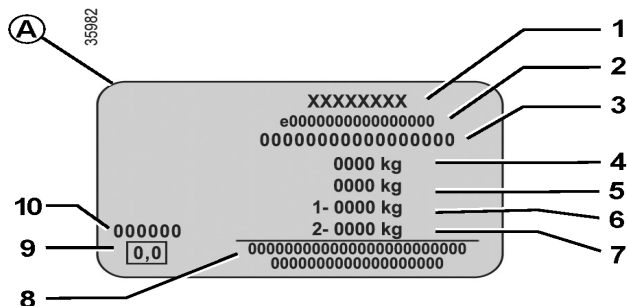
**رادیانور:** اگر نشستی مایع خنک‌کننده قابل توجه باشد، بخاطر داشته باشید در صورت گرم بودن موتور هرگز نباید مخزن مایع خنک‌کننده را پر نمایید. پس از هرگونه عملکرد بر روی خودرو، حتی شامل تخلیه بخشی از سیستم خنک‌کننده، مخزن باید با مخلوط جدیدی که در مقدار و نسبت صحیح تهیه شده است پر شود. تنها محصولاتی که مورد تأیید دپارتمان فنی ما هستند برای این کار مناسب هستند.



تجهیزات برقی	علل احتمالی	عملیات مورد نیاز
برف پاک‌کن کار نمی‌کند.	تیغه برف پاک‌کن گیر کرده است.	پیش از استفاده از برف پاک‌کن‌ها آنها را آزاد نمایید.
	نقص در سیستم الکتریکی	با نمایندگی‌های مجاز تماس حاصل نمایید.
برف پاک‌کن متوقف نمی‌شود.	نقص در سیستم الکتریکی	با نمایندگی‌های مجاز تماس حاصل نمایید.
چراغ‌های راهنما سریع چشمک می‌زنند.	لامپ سوخته است.	لامپ را تعویض نمایید.
چراغ‌های راهنما کار نمی‌کنند.	نقص در سیستم الکتریکی	با نمایندگی‌های مجاز تماس حاصل نمایید.
چراغ‌های جلو روشن و خاموش نمی‌شوند.	نقص در سیستم یا کنترل الکتریکی	با نمایندگی‌های مجاز تماس حاصل نمایید.
اثرات میعان (قطرات بخار آب) بر روی چراغ‌ها	این مورد نشانه نقص نیست، وجود آب در چراغ‌ها یک پدیده طبیعی و مربوط به تغییر دما می‌باشد. هنگامی که چراغ‌ها روشن شوند اثرات از بین خواهند رفت.	

## فصل ۶ : مشخصات فنی

۶-۲	پلاک شناسایی خودرو.....
۶-۳	پلاک شناسایی موتور .....
۶-۵	مشخصات موتور .....
۶-۶	ابعاد .....
۶-۹	وزن .....
۶-۱۲	تعویض قطعات و تعمیر .....
۶-۱۳	برگه‌های سرویس .....
۶-۱۹	بررسی ضدزنگ (پوسیدگی) .....



4. MAM (حداکثر وزن مجاز خودرو)
5. GTW (وزن ناخالص: خودرو با حداکثر بار و همراه با تریلر)
6. MPAW (حداکثر وزن مجاز) روی اکسل جلو
7. MPAW (حداکثر وزن مجاز) روی اکسل عقب
8. مکان در نظر گرفته شده برای اطلاعات مربوط اضافی
9. گازه‌های خروجی اگزوز دیزل
10. مرجع رنگ (کد رنگ)

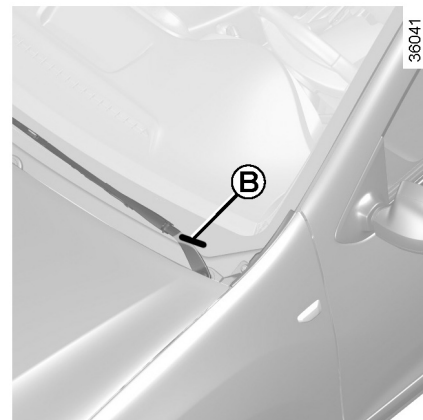
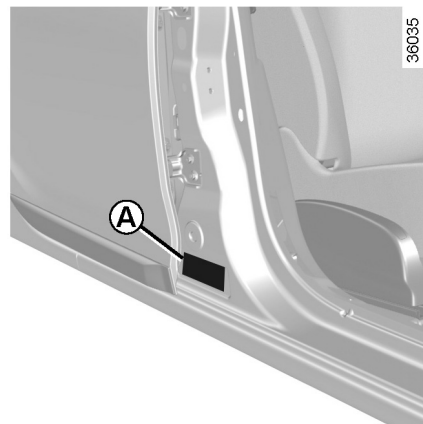
اطلاعات موجود بر روی پلاک شناسایی خودرو، باید در همه مکاتبات یا درخواست‌ها ذکر شود.

وجود و موقعیت این اطلاعات به مدل خودرو بستگی دارد.

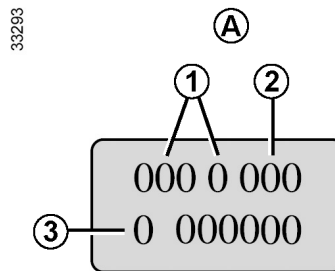
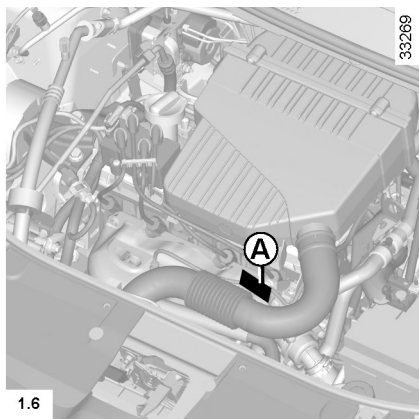
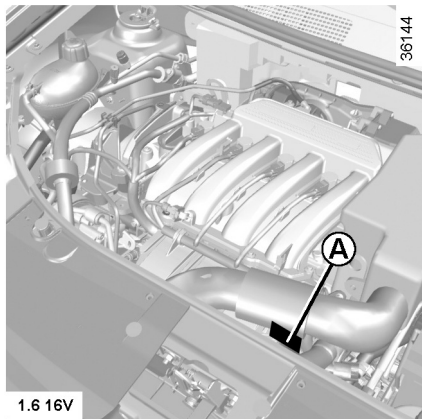
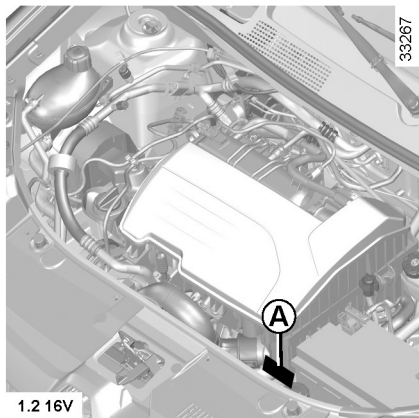
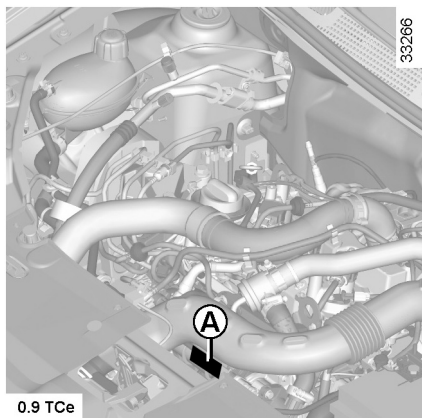
#### پلاک شناسایی خودرو A

1. نام کارخانه سازنده
2. شماره طراحی EC و شماره تاییدیه
3. شماره شناسایی

بسته به مدل خودرو، این اطلاعات در موقعیت B موجود می‌باشد.



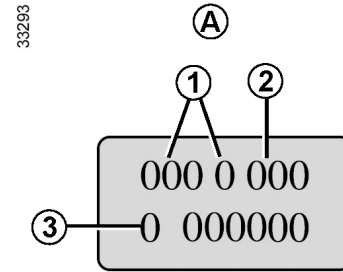
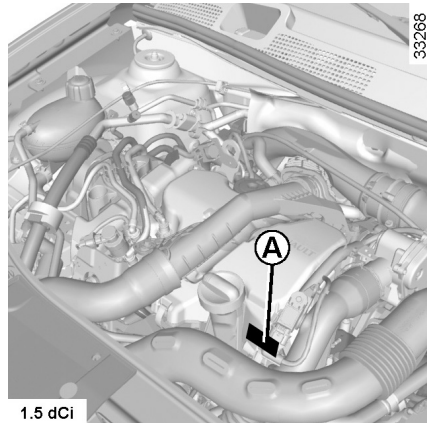
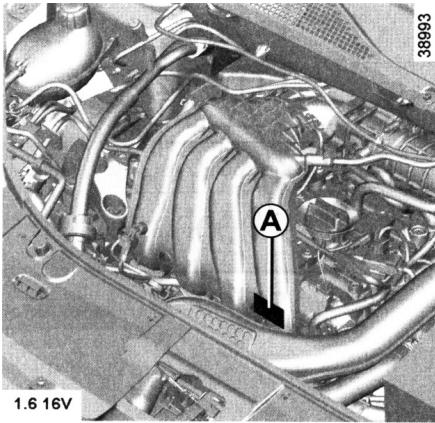
## پلاک شناسایی موتور (۱/۲)



مشخصات روی پلاک یا برچسب A در همه مکاتبات و درخواستها باید ذکر شود. (موقعیت اطلاعات به مدل خودرو بستگی دارد).

1. نوع موتور
2. پسوند موتور
3. شماره موتور

## پلاک شناسایی موتور (۲/۲)



مشخصات روی پلاک یا برچسب A در همه مکاتبات و درخواستها باید ذکر شود. (موقعیت اطلاعات به مدل خودرو بستگی دارد.)

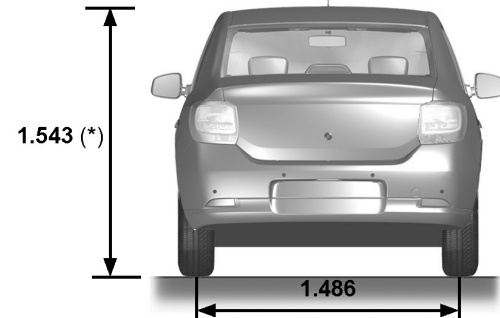
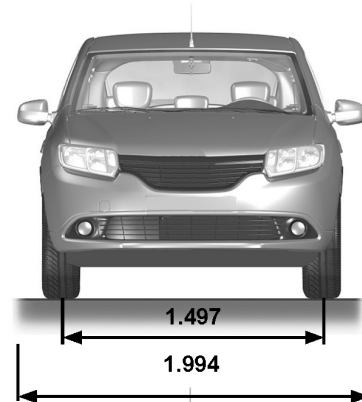
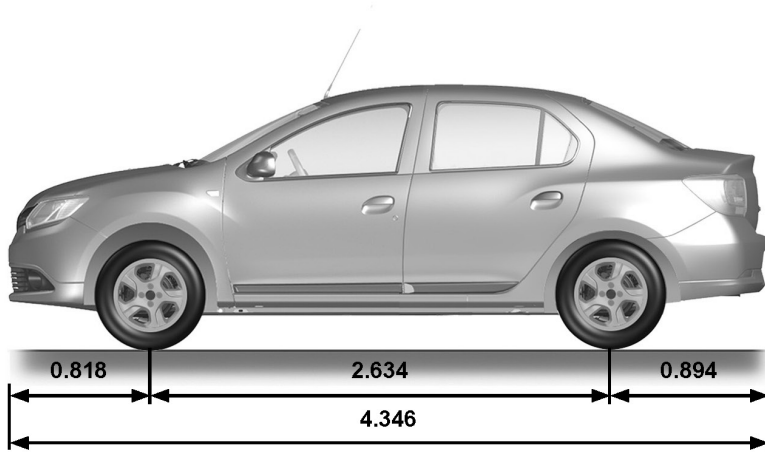
1. نوع موتور
2. پسوند موتور
3. شماره موتور

## مشخصات موتور

مدل	0.9 Tce	1.2 16V	1.6	1.6 16V	1.6 16V	1.5 dci
مدل موتور(پلاک موتور را ببینید)	H4B Turbo	D4F	K7M	H4M	K4M	K9K Turbo
ظرفیت (حجم) (cc)	899	1149	1598		1.461	
نوع سوخت (درجه اکتان)	<p>استفاده از بنزین بدون سرب الزامی است و بنزین باید مطابق درجه اکتان حک شده بر روی برچسب داخل درپوش مخزن سوخت باشد. در صورت موجود نبودن، برای مدت محدودی می‌توانید از بنزین بدون سرب استفاده کنید.</p> <p>- درجه اکتان ۹۱ برای برچسب دارای درجه ۹۵ یا ۹۸ - درجه اکتان ۸۷ برای برچسب دارای درجه ۹۱، ۹۵ یا ۹۸</p>					<p>دیزلی این برچسب در داخل درپوش مخزن سوخت، سوخت‌های مجاز را نشان می‌دهد.</p>
شمع‌ها	<p>تنها از شمع‌های مخصوص خودروی خود استفاده نمایید. نوع شمع باید بر روی برچسب داخل محفظه موتور ذکر شده باشد در غیر این صورت با نمایندگی‌های مجاز تماس حاصل نمایید. نصب شمع‌هایی که مناسب خودروی شما نیستند به موتور آسیب وارد می‌نماید.</p>					

ابعاد (درمتر) (۱/۳)

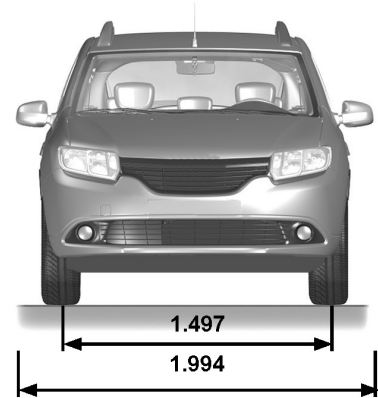
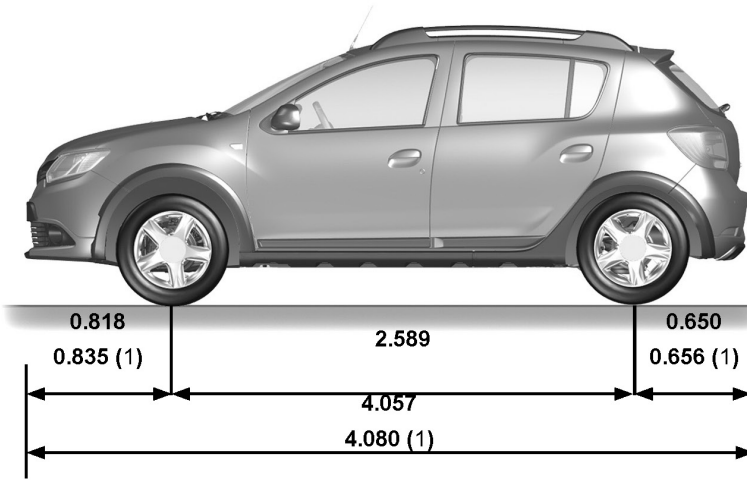
36054



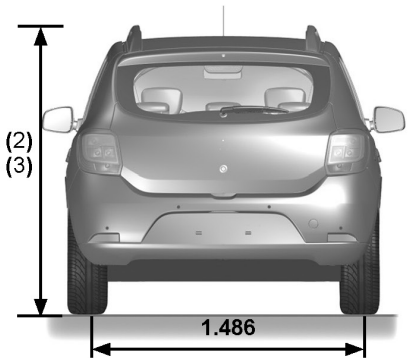


# ابعاد (در متر) (۲/۳)

36092



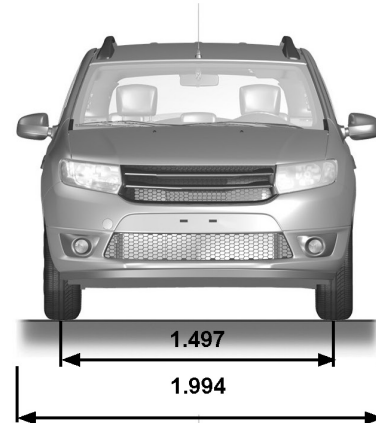
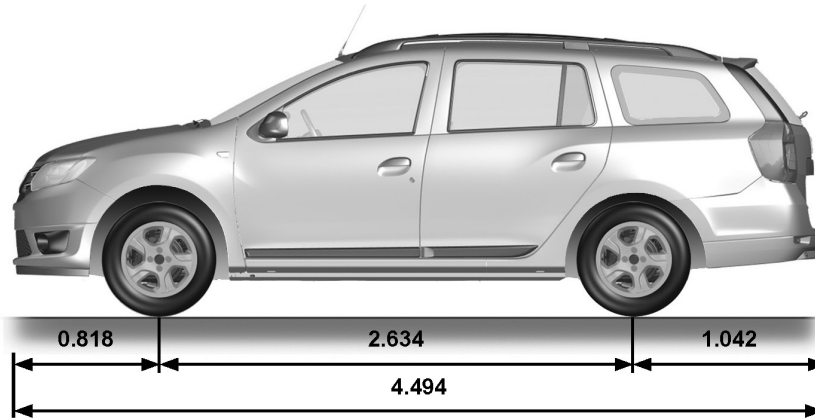
1.523 (2)  
1.618 (3)



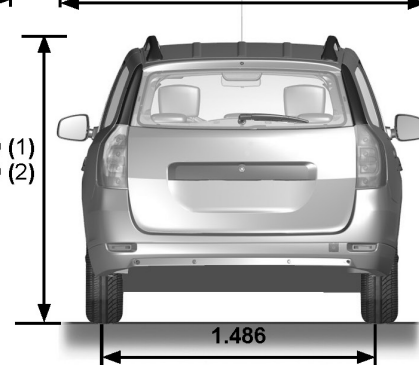
- (۱) بسته به مدل خودرو
- (۲) بدون بار، بدون باربند
- (۳) بدون بار، با باربند

# ابعاد (درمتر) (۳/۳)

36124



1.519 (1)  
1.550 (2)



(۱) بدون بار، بدون باربند  
(۲) بدون بار، با باربند

## وزن (کیلوگرم) (۱/۳)

وزن‌ها در جدول زیر برای خودروهای ساده و بدون آپشن می‌باشند، این وزن‌ها بسته به تجهیزات خودروی شما تغییر می‌کنند. با نمایندگی‌های مجاز تماس حاصل نمایید.

وزن‌ها بر روی پلاک شناسایی خودرو مشخص شده‌اند (به اطلاعات بخش «پلاک شناسایی خودرو» در فصل ۶ مراجعه نمایید.	حداکثر وزن مجاز خودرو با بار (MMAC) وزن خالص خودرو (MTR) حداکثر وزن مجاز خودرو (MMTA)
از طریق این محاسبه بدست می‌آید: MTR- MMAC	وزن یدک کش با ترمز *
520	وزن یدک کش بدون ترمز *
75	وزن مجاز قسمت جلوی خودرو *
80Kg (شامل وسایل قابل حمل)	حداکثر بار مجاز روی سقف با وسایل قابل حمل

### \* وزن یدک کش (یدک کش کاروان - قایق وغیره)

وقتی که محاسبه MTR- MMAC برابر صفر باشد، یا هنگامی که MTR برابر صفر باشد (یا در پلاک شناسایی ذکر نشده باشد) یدک کشیدن ممنوع می‌باشد.  
- رعایت وزن یدک کشی، براساس مقررات محلی هر کشور، به ویژه قوانین ترافیک جاده‌ای بسیار مهم است. جهت هرگونه تغییرات با نمایندگی‌های مجاز تماس حاصل نمایید.

- هنگام یدک کشی، تحت هیچ شرایطی وزن خالص کل (خودرو + یدک کش) نباید بیش از مقدار تعیین شده باشد. با این وجود موارد زیر مجاز می‌باشد:
- حداکثر وزن مجاز MMTA روی اکسل عقب نباید بیش از ۱۵٪ باشد.
- حداکثر وزن ، MMAC نباید بیشتر از ۱۰٪ یا ۱۰۰ کیلوگرم باشد(هرکدام زودتر بدست آید)
- درهریک از موارد ، حداکثر سرعت خودرو و تریلر نباید بیشتر از ۶۰Mph (۱۰۰km/h) باشد و نسبت به لاستیک سرد، فشار باد در هنگام گرم شدن لاستیک ۰/۲ تا ۰/۳ بار افزایش می‌یابد.
- راندمان موتور در مکان‌های مرتفع کاهش می‌یابد. توصیه می‌شود که به ازای ۱۰۰۰ متر ارتفاع ۱۰ درصد از وزن بار را کم کنید و هم‌چنین با اضافه شدن هر ۱۰۰۰ متر دیگر ۱۰ درصد از وزن را باز هم کم کنید.

### انتقال وزن (بسته به قوانین محلی)

در صورتی که حداکثر وزن مجاز خودرو بیشتر از ۳۰۰ کیلوگرم نشود می‌توان آن را با توجه به حداکثر وزن مجاز خودرو، به تریلر مجهز به ترمز انتقال داد.

## وزن (کیلوگرم) (۲/۳)

وزن‌ها در جدول زیر برای خودروهای ساده و بدون آپشن می‌باشند، این وزن‌ها بسته به تجهیزات خودروی شما تغییر می‌کنند. با نمایندگی‌های مجاز تماس حاصل نمایید.

وزن‌ها بر روی پلاک شناسایی خودرو مشخص شده‌اند (به اطلاعات بخش «پلاک شناسایی خودرو» در فصل ۶ مراجعه نمایید.	حداکثر وزن مجاز خودرو با بار (MMAC) وزن خالص خودرو (MTR) حداکثر وزن مجاز خودرو (MMTA)
از طریق این محاسبه بدست می‌آید: <b>MTR- MMAC</b>	وزن یدک کش با ترمز *
505	وزن یدک کش بدون ترمز *
75	وزن مجاز قسمت جلوی خودرو *
80Kg (شامل وسایل قابل حمل)	حداکثر بار مجاز روی سقف با وسایل قابل حمل

### \* وزن یدک کش (یدک کش کاروان - قایق وغیره)

وقتی که محاسبه MTR- MMAC برابر صفر باشد، یا هنگامی که MTR برابر صفر باشد (یا در پلاک شناسایی ذکر نشده باشد) یدک کشیدن ممنوع می‌باشد. رعایت وزن یدک کشی، براساس مقررات محلی هر کشور، به ویژه قوانین ترافیک جاده‌ای بسیار مهم است. جهت هرگونه تغییرات با نمایندگی‌های مجاز تماس حاصل نمایید.

- هنگام یدک کشی، تحت هیچ شرایطی وزن خالص کل (خودرو + یدک کش) نباید بیش از مقدار تعیین شده باشد. با این وجود موارد زیر مجاز می‌باشد:

- حداکثر وزن مجاز MMTA روی اکسل عقب نباید بیش از ۱۵٪ باشد.

- حداکثر وزن، MMAC نباید بیشتر از ۱۰٪ یا ۱۰۰ کیلوگرم باشد (هرکدام زودتر بدست آید)

در هر یک از موارد، حداکثر سرعت خودرو و تریلر نباید بیشتر از ۶۰ Mph (۱۰۰ km/h) باشد و نسبت به لاستیک سرد، فشار باد در هنگام گرم شدن لاستیک ۰/۲ تا ۰/۳ بار افزایش می‌یابد.

- راندمان موتور در مکان‌های مرتفع کاهش می‌یابد. توصیه می‌شود که به ازای ۱۰۰۰ متر ارتفاع ۱۰ درصد از وزن بار را کم کنید و همچنین با اضافه شدن هر ۱۰۰۰ متر دیگر ۱۰ درصد از وزن بار را کم کنید.

### انتقال وزن (بسته به قوانین محلی)

در صورتی که حداکثر وزن مجاز خودرو بیشتر از ۳۰۰ کیلوگرم نشود می‌توان آن را با توجه به حداکثر وزن مجاز خودرو، به تریلر مجهز به ترمز انتقال داد.

## وزن (کیلوگرم) (۳/۳)

وزن‌ها در جدول زیر برای خودروهای ساده و بدون آپشن می‌باشند، این وزن‌ها بسته به تجهیزات خودروی شما تغییر می‌کنند. با نمایندگی‌های مجاز تماس حاصل نمایید.

وزن‌ها بر روی پلاک شناسایی خودرو مشخص شده‌اند (به اطلاعات بخش «پلاک شناسایی خودرو» در فصل ۶ مراجعه نمایید.	حداکثر وزن مجاز خودرو با بار (MMAC) وزن خالص خودرو (MTR) حداکثر وزن مجاز خودرو (MMTA)
از طریق این محاسبه بدست می‌آید: MTR- MMAC	وزن یدک کش با ترمز *
505	وزن یدک کش بدون ترمز *
75	وزن مجاز قسمت جلوی خودرو *
80Kg (شامل وسایل قابل حمل)	حداکثر بار مجاز روی سقف با وسایل قابل حمل

### \* وزن یدک کش (یدک کش کاروان - قایق وغیره)

- وقتی که محاسبه MTR- MMAC برابر صفر باشد، یا هنگامی که MTR برابر صفر باشد (یا در پلاک شناسایی ذکر نشده باشد) یدک کشیدن ممنوع می‌باشد.
- رعایت وزن یدک کشی، براساس مقررات محلی هر کشور، به ویژه قوانین ترافیک جاده‌ای بسیار مهم است. جهت هرگونه تغییرات با نمایندگی‌های مجاز تماس حاصل نمایید.
- هنگام یدک کشی، تحت هیچ شرایطی وزن خالص کل (خودرو + یدک کش) نباید بیش از مقدار تعیین شده باشد. با این وجود موارد زیر مجاز می‌باشد:
- حداکثر وزن مجاز MMTA روی اکسل عقب نباید بیش از ۱۵٪ باشد.
- حداکثر وزن، MMAC نباید بیشتر از ۱۰٪ یا ۱۰۰ کیلوگرم باشد (هرکدام زودتر بدست آید)
- در هر یک از موارد، حداکثر سرعت خودرو و تریلر نباید بیشتر از ۶۰ Mph (۱۰۰ km/h) باشد و نسبت به لاستیک سرد، فشار باد در هنگام گرم شدن لاستیک ۰/۲ تا ۰/۳ بار افزایش می‌یابد.
- راندمان موتور در مکان‌های مرتفع کاهش می‌یابد. توصیه می‌شود که به ازای ۱۰۰۰ متر ارتفاع ۱۰ درصد از وزن بار را کم کنید و همچنین با اضافه شدن هر ۱۰۰۰ متر دیگر ۱۰ درصد از وزن را باز هم کم کنید.
- انتقال وزن** (بسته به قوانین محلی)
- در صورتی که حداکثر وزن مجاز خودرو بیشتر از ۳۰۰ کیلوگرم نشود می‌توان آن را با توجه به حداکثر وزن مجاز خودرو، به تریلر مجهز به ترمز انتقال داد.

## تعویض قطعات و تعمیر

قطعات اصلی بر اساس مشخصات، محدود و تحت آزمایشات فوق تخصصی طراحی شده‌اند. بنابراین این قطعات حداقل دارای سطح کیفی مشابه قطعات نصب شده در خودروی شما می‌باشند.

اگر همیشه قطعات خودرو را با قطعات اصلی تعویض نمایید، از عملکرد صحیح خودرو اطمینان خواهید داشت. علاوه بر این، تعمیرات انجام شده توسط شبکه ارتباطی کارخانه سازنده با استفاده از قطعات اصلی طبق شرایط پشت برگه سفارش، گارانتی و ضمانت می‌شود.

## برگه سرویس (۱/۶)

VIN شماره شناسایی خودرو: .....

شرح / متفرقه	شماره صورتحساب	تاریخ: مایل (کیلومتر):
	مهر	نوع عملکرد: سرویس <input type="checkbox"/> <input type="checkbox"/>
		بازرسی ضد زنگ (پوسیدگی): شرایط مناسب <input type="checkbox"/> شرایط نامناسب* <input type="checkbox"/> * به صفحه مخصوص مراجعه کنید
	مهر	نوع عملکرد: سرویس <input type="checkbox"/> <input type="checkbox"/>
		بازرسی ضد زنگ (پوسیدگی): شرایط مناسب <input type="checkbox"/> شرایط نامناسب* <input type="checkbox"/> * به صفحه مخصوص مراجعه کنید
	مهر	نوع عملکرد: سرویس <input type="checkbox"/> <input type="checkbox"/>
		بازرسی ضد زنگ (پوسیدگی): شرایط مناسب <input type="checkbox"/> شرایط نامناسب* <input type="checkbox"/> * به صفحه مخصوص مراجعه کنید

## برگه‌های سرویس (۲/۶)

VIN شماره شناسایی خودرو: .....

شرح / متفرقه	شماره صورتحساب	تاریخ: مایل (کیلومتر) :  نوع عملکرد: سرویس ..... بازرسی ضد زنگ (پوسیدگی): شرایط مناسب <input type="checkbox"/> شرایط نامناسب * <input type="checkbox"/> * به صفحه مخصوص مراجعه کنید
شرح / متفرقه	شماره صورتحساب	تاریخ: مایل (کیلومتر) :  نوع عملکرد: سرویس ..... بازرسی ضد زنگ (پوسیدگی): شرایط مناسب <input type="checkbox"/> شرایط نامناسب * <input type="checkbox"/> * به صفحه مخصوص مراجعه کنید
شرح / متفرقه	شماره صورتحساب	تاریخ: مایل (کیلومتر) :  نوع عملکرد: سرویس ..... بازرسی ضد زنگ (پوسیدگی): شرایط مناسب <input type="checkbox"/> شرایط نامناسب * <input type="checkbox"/> * به صفحه مخصوص مراجعه کنید



## برگه سرویس (۳/۶)

VIN شماره شناسایی خودرو: .....

شرح / متفرقه	شماره صورتحساب	تاریخ: مایل (کیلومتر):
	<b>مهر</b>	<b>نوع عملکرد:</b> سرویس <input type="checkbox"/> <input type="checkbox"/>
		<b>بازرسی ضد زنگ (پوسیدگی):</b> شرایط مناسب <input type="checkbox"/> شرایط نامناسب * <input type="checkbox"/> * به صفحه مخصوص مراجعه کنید
	<b>مهر</b>	<b>نوع عملکرد:</b> سرویس <input type="checkbox"/> <input type="checkbox"/>
		<b>بازرسی ضد زنگ (پوسیدگی):</b> شرایط مناسب <input type="checkbox"/> شرایط نامناسب * <input type="checkbox"/> * به صفحه مخصوص مراجعه کنید
	<b>مهر</b>	<b>نوع عملکرد:</b> سرویس <input type="checkbox"/> <input type="checkbox"/>
		<b>بازرسی ضد زنگ (پوسیدگی):</b> شرایط مناسب <input type="checkbox"/> شرایط نامناسب * <input type="checkbox"/> * به صفحه مخصوص مراجعه کنید

## برگه‌های سرویس (۴/۶)

VIN شماره شناسایی خودرو: .....

شرح / متفرقه	شماره صورتحساب	مایل (کیلومتر) :	تاریخ:
	<b>مهر</b>	نوع عملکرد: سرویس <input type="checkbox"/> <input type="checkbox"/>	بازرسی ضد زنگ (پوسیدگی): شرایط مناسب <input type="checkbox"/> شرایط نامناسب* <input type="checkbox"/> * به صفحه مخصوص مراجعه کنید
		نوع عملکرد: سرویس <input type="checkbox"/> <input type="checkbox"/>	بازرسی ضد زنگ (پوسیدگی): شرایط مناسب <input type="checkbox"/> شرایط نامناسب* <input type="checkbox"/> * به صفحه مخصوص مراجعه کنید
شرح / متفرقه	شماره صورتحساب	مایل (کیلومتر) :	تاریخ:
	<b>مهر</b>	نوع عملکرد: سرویس <input type="checkbox"/> <input type="checkbox"/>	بازرسی ضد زنگ (پوسیدگی): شرایط مناسب <input type="checkbox"/> شرایط نامناسب* <input type="checkbox"/> * به صفحه مخصوص مراجعه کنید
		نوع عملکرد: سرویس <input type="checkbox"/> <input type="checkbox"/>	بازرسی ضد زنگ (پوسیدگی): شرایط مناسب <input type="checkbox"/> شرایط نامناسب* <input type="checkbox"/> * به صفحه مخصوص مراجعه کنید
شرح / متفرقه	شماره صورتحساب	مایل (کیلومتر) :	تاریخ:
	<b>مهر</b>	نوع عملکرد: سرویس <input type="checkbox"/> <input type="checkbox"/>	بازرسی ضد زنگ (پوسیدگی): شرایط مناسب <input type="checkbox"/> شرایط نامناسب* <input type="checkbox"/> * به صفحه مخصوص مراجعه کنید
		نوع عملکرد: سرویس <input type="checkbox"/> <input type="checkbox"/>	بازرسی ضد زنگ (پوسیدگی): شرایط مناسب <input type="checkbox"/> شرایط نامناسب* <input type="checkbox"/> * به صفحه مخصوص مراجعه کنید

## برگه سرویس (۵/۶)

VIN شماره شناسایی خودرو: .....

شرح / متفرقه	شماره صورتحساب	تاریخ: مایل (کیلومتر):
	<b>مهر</b>	<b>نوع عملکرد:</b> سرویس <input type="checkbox"/> <input type="checkbox"/>
		<b>بازرسی ضد زنگ (پوسیدگی):</b> شرایط مناسب <input type="checkbox"/> شرایط نامناسب* <input type="checkbox"/> * به صفحه مخصوص مراجعه کنید
شرح / متفرقه	شماره صورتحساب	تاریخ: مایل (کیلومتر):
	<b>مهر</b>	<b>نوع عملکرد:</b> سرویس <input type="checkbox"/> <input type="checkbox"/>
		<b>بازرسی ضد زنگ (پوسیدگی):</b> شرایط مناسب <input type="checkbox"/> شرایط نامناسب* <input type="checkbox"/> * به صفحه مخصوص مراجعه کنید
شرح / متفرقه	شماره صورتحساب	تاریخ: مایل (کیلومتر):
	<b>مهر</b>	<b>نوع عملکرد:</b> سرویس <input type="checkbox"/> <input type="checkbox"/>
		<b>بازرسی ضد زنگ (پوسیدگی):</b> شرایط مناسب <input type="checkbox"/> شرایط نامناسب* <input type="checkbox"/> * به صفحه مخصوص مراجعه کنید

## برگه‌های سرویس (۶/۶)

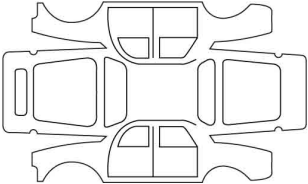
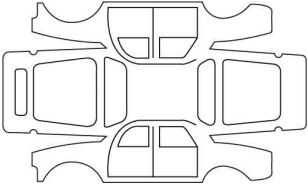
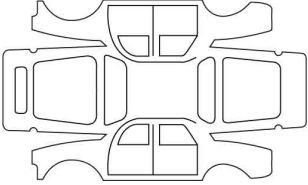
VIN شماره شناسایی خودرو:.....

شرح / متفرقه	شماره صورتحساب	تاریخ: مایل (کیلومتر) :  نوع عملکرد: سرویس ..... بازرسی ضد زنگ (پوسیدگی) : شرایط مناسب <input type="checkbox"/> شرایط نامناسب* <input type="checkbox"/> * به صفحه مخصوص مراجعه کنید
	<b>مهر</b>	<input type="checkbox"/> <input type="checkbox"/>
شرح / متفرقه	شماره صورتحساب	تاریخ: مایل (کیلومتر) :  نوع عملکرد: سرویس ..... بازرسی ضد زنگ (پوسیدگی): شرایط مناسب <input type="checkbox"/> شرایط نامناسب* <input type="checkbox"/> * به صفحه مخصوص مراجعه کنید
	<b>مهر</b>	<input type="checkbox"/> <input type="checkbox"/>
شرح / متفرقه	شماره صورتحساب	تاریخ: مایل (کیلومتر) :  نوع عملکرد: سرویس ..... بازرسی ضد زنگ (پوسیدگی): شرایط مناسب <input type="checkbox"/> شرایط نامناسب* <input type="checkbox"/> * به صفحه مخصوص مراجعه کنید
	<b>مهر</b>	<input type="checkbox"/> <input type="checkbox"/>

## بررسی ضدزنگ (پوسیدگی) (۱/۶)

اگر گارانتی تعمیر ادامه داشته باشد، در برگه زیر نشان داده می‌شود.

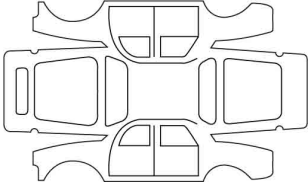
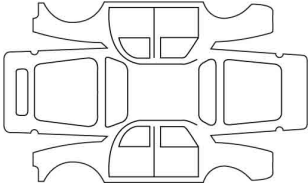
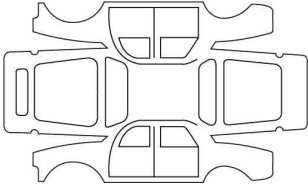
VTN شماره شناسایی خودرو.....

مهر		عملکرد تعمیر زنگ‌زدگی و پوسیدگی :
		تاریخ تعمیر:
مهر		عملکرد تعمیر زنگ‌زدگی و پوسیدگی :
		تاریخ تعمیر:
مهر		عملکرد تعمیر زنگ‌زدگی و پوسیدگی :
		تاریخ تعمیر:

## بررسی ضدزنگ(پوسیدگی) (۲/۶)

اگر گارانتی تعمیر ادامه داشته باشد، در برگه زیر نشان داده می‌شود.

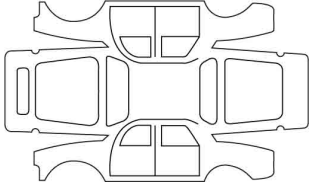
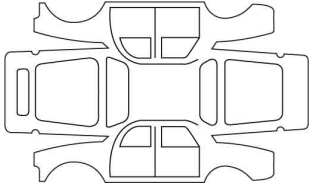
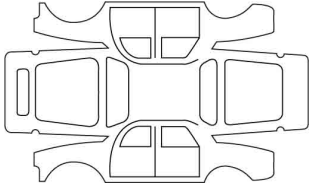
VTN شماره شناسایی خودرو.....

مهر		عملکرد تعمیر زنگ‌زدگی و پوسیدگی :
		تاریخ تعمیر:
مهر		عملکرد تعمیر زنگ‌زدگی و پوسیدگی :
		تاریخ تعمیر:
مهر		عملکرد تعمیر زنگ‌زدگی و پوسیدگی :
		تاریخ تعمیر:

## بررسی ضدزنگ (پوسیدگی) (۳/۶)

اگر گارانتی تعمیر ادامه داشته باشد، در برگه زیر نشان داده می‌شود.

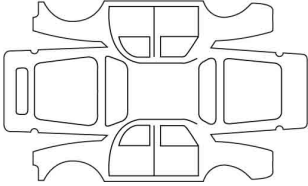
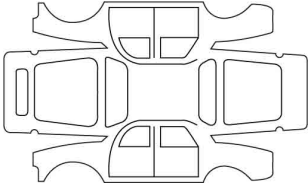
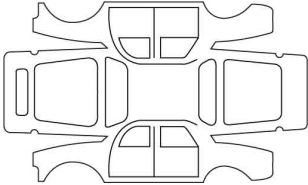
VTN شماره شناسایی خودرو.....

مهر		عملکرد تعمیر زنگ‌زدگی و پوسیدگی :
		تاریخ تعمیر:
مهر		عملکرد تعمیر زنگ‌زدگی و پوسیدگی :
		تاریخ تعمیر:
مهر		عملکرد تعمیر زنگ‌زدگی و پوسیدگی :
		تاریخ تعمیر:

## بررسی ضدزنگ(پوسیدگی) (۴/۶)

اگر گارانتی تعمیر ادامه داشته باشد، در برگه زیر نشان داده می‌شود.

VTN شماره شناسایی خودرو.....

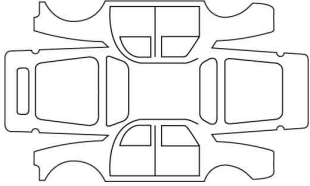
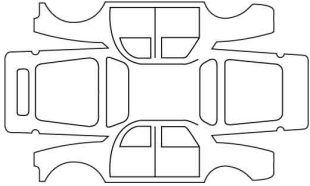
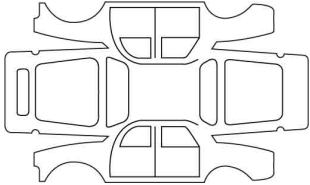
مهر		عملکرد تعمیر زنگ‌زدگی و پوسیدگی :
		تاریخ تعمیر:
مهر		عملکرد تعمیر زنگ‌زدگی و پوسیدگی :
		تاریخ تعمیر:
مهر		عملکرد تعمیر زنگ‌زدگی و پوسیدگی :
		تاریخ تعمیر:



## بررسی ضدزنگ(پوسیدگی) (۵/۶)

اگر گارانتی تعمیر ادامه داشته باشد، در برگه زیر نشان داده می‌شود.

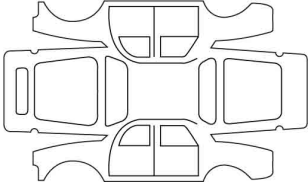
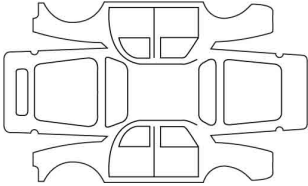
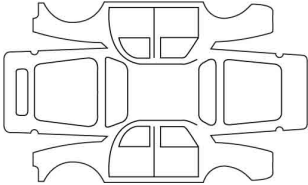
VTN شماره شناسایی خودرو.....

مهر		عملکرد تعمیر زنگ‌زدگی و پوسیدگی :
		تاریخ تعمیر:
مهر		عملکرد تعمیر زنگ‌زدگی و پوسیدگی :
		تاریخ تعمیر:
مهر		عملکرد تعمیر زنگ‌زدگی و پوسیدگی :
		تاریخ تعمیر:

## بررسی ضدزنگ(پوسیدگی) (۶/۶)

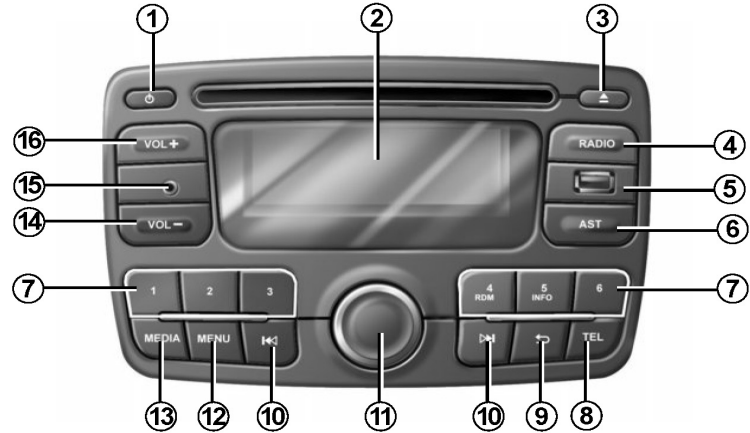
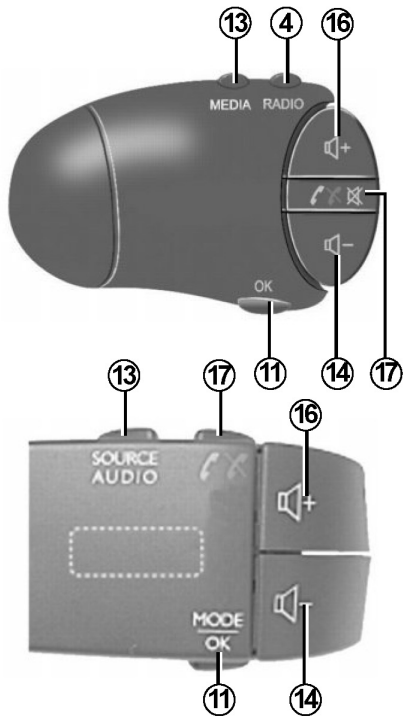
اگر گارانتی تعمیر ادامه داشته باشد، در برگه زیر نشان داده می‌شود.

VTN شماره شناسایی خودرو.....

مهر		عملکرد تعمیر زنگ‌زدگی و پوسیدگی :
		تاریخ تعمیر:
مهر		عملکرد تعمیر زنگ‌زدگی و پوسیدگی :
		تاریخ تعمیر:
مهر		عملکرد تعمیر زنگ‌زدگی و پوسیدگی :
		تاریخ تعمیر:

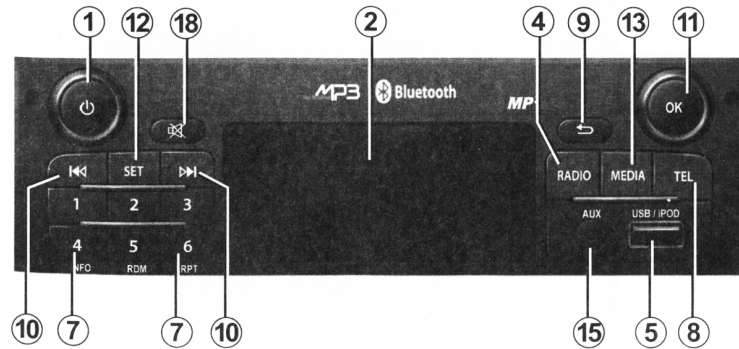
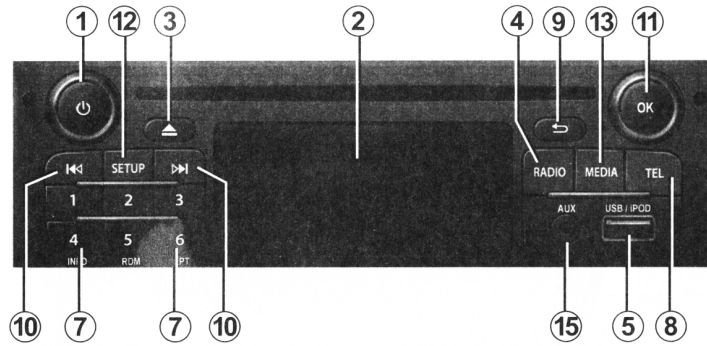
## فصل ۷ : سیستم صوتی

۷-۲	معرفی کنترل‌ها
۷-۶	اقدامات احتیاطی حین استفاده
۷-۷	توصیف کلی
۷-۹	عملکرد
۷-۱۰	گوش دادن به رادیو
۷-۱۲	گوش دادن به پخش کننده MP3 و CD
۷-۱۴	منابع صوتی دیگر
۷-۱۷	جفت‌سازی / حذف جفت‌سازی تلفن
۷-۱۹	وصل / قطع کردن تلفن
۷-۲۱	ایجاد و دریافت تماس
۷-۲۳	تنظیمات سیستم
۷-۲۵	نقص عملکردی



بسته به مدل خودرو، این پنل سیستم متفاوت می‌باشد.

## معرفی کنترل‌ها (۲/۴)



## معرفی کنترل‌ها (۳/۴)

عملکرد تلفن (بسته به مدل خودرو)	عملکرد سیستم صوتی (بسته به مدل خودرو)	
فشار کوتاه : روشن / خاموش چرخاندن : حجم صدا (بسته به مدل خودرو)		1
نمایش اطلاعات		2
	- خارج کردن CD / CD MP3 (پنل همراه با CD) - فعال کردن عملکرد قطع صدا (پنل بدون CD)	3
	انتخاب منبع رادیویی و باند امواج طول موج‌های FM1، FM2، FM، AM، AST	4
	سوکت USB برای iPod یا منبع صوتی دیگر	5
	ذخیره کردن شش ایستگاه رادیویی دارای فرکانس قوی‌تر	6
	فشار کوتاه : یادآوری ایستگاه از پیش تنظیم شده فشار دادن و نگه‌داشتن : ذخیره ایستگاه رادیویی	7
دسترسی به منوی تلفن		8
برگشت به مرحله / صفحه قبلی حین جستجو در میان آهنگ‌ها، منوها و غیره		9
	فشار کوتاه : تعویض آهنگ (CD/CD MP3 ، سیستم‌های قابل حمل) یا تعویض اتوماتیک ایستگاه رادیویی. فشار دادن و نگه‌داشتن : سریع جلو رفتن/ برگرداندن آهنگ در فایل‌ها قابل حمل CD/CD MP3 ، جستجو میان ایستگاه‌های رادیویی تا رهاکردن دکمه	10

## معرفی کنترل‌ها (۴/۴)

عملکرد تلفن (بسته به مدل خودرو)	عملکرد سیستم صوتی (بسته به مدل خودرو)	
	فشار کوتاه : تایید عملکرد چرخاندن : - بالا و پایین رفتن در نمایشگر - انتخاب آپشن مورد نظر - افزایش فرکانس با درجه‌های 0.5 HZ	<b>11</b>
	- دسترسی به منوی تنظیمات - دسترسی به منوی AST	<b>12</b>
	انتخاب رسانه مورد نظر (در صورت متصل بودن) Bluetooth <sup>(R)</sup> ← AUX ← USB ← iPod <sup>(R)</sup> ← CD/CD MP3	<b>13</b>
کاهش صدای منبع در حال عملکرد		<b>14,20</b>
	ورودی جانبی (AUX)	<b>15</b>
افزایش صدای منبع در حال عملکرد		<b>16,19</b>
- پاسخ / اتمام تماس تلفنی (فشار کوتاه) - رد کردن تماس (فشار طولانی)	- بی صدا کردن رادیو حین پخش کردن - بی صدا کردن و توقف پخش Bluetooth <sup>(R)</sup> ، iPod <sup>(R)</sup> ، CD/CD MP3 سیستم صوتی	<b>17</b>
	بی صدا کردن	<b>18</b>
	بی صدا کردن	<b>19,20</b>

## اقدامات احتیاطی حین استفاده

حین استفاده از سیستم پیروی کردن از دستورالعمل‌های زیر ضروری می‌باشد هم برای ایمنی و هم برای جلوگیری از صدمه‌زدن به سیستم. همواره باید از قوانین کشوری که به آن سفر می‌کنید، پیروی کنید.



### اقدامات لازم حین استفاده از سیستم صوتی

- از کنترل‌ها استفاده نمایید (روی داشبورد یا نزدیک غریبک فرمان) و تنها زمانی که شرایط جاده‌ای اجازه می‌دهد اطلاعات روی صفحه نمایش را بخوانید.
- صدای سیستم را در سطحی قرار دهید که صداهای بیرون قابل شنیدن باشند.

### اقدامات مربوط به تجهیزات

- هرگز سیستم را مورد دستکاری یا تغییر قرار ندهید، خطر آسیب دیدن تجهیزات و آتش‌سوزی وجود دارد.
- هنگام بروز نقص و پیاده کردن سیستم با نمایندگی‌های کارخانه سازنده تماس حاصل نمایید.
- از وارد کردن اجسام خارجی یا دیسک‌های دارای خراشیدگی اجتناب نمایید.
- تنها از CD/CD MP3 با قطر ۱۲cm استفاده نمایید.
- هنگام جابه‌جا کردن دیسک‌ها، آنها را با استفاده از لبه‌های درونی و بیرونی‌شان نگه دارید، قسمت داخلی دیسک را لمس نکنید.
- از چسباندن کاغذ روی CD/CDMP3 خودداری نمایید.
- پس از استفاده طولانی مدت، CD/CD MP3 را بیرون بیاورید. ممکن است داغ شده باشند.
- CD/CD MP3ها را در معرض گرما و نور مستقیم آفتاب قرار ندهید.

### اقدامات احتیاطی حین استفاده از تلفن

- قوانینی وجود دارد که استفاده از تلفن در خودرو را پوشش می‌دهد. این قوانین لزوماً استفاده از سیستم هندزفری را تحت شرایط رانندگی مجاز نمی‌داند:
- راننده باید همواره خودرو را کنترل نماید.

- استفاده از تلفن حین رانندگی مهمترین عامل حواس پرتی در طی تمام مراحل استفاده از آن است (شماره‌گیری، ارتباط برقرار کردن، جستجو برای شماره تلفن و غیره)

### تعمیر و نگهداری

- از پارچه نرم و در صورت نیاز، مقداری آب استفاده نمایید. با پارچه‌ای مرطوب آن را تمیز نموده و سپس با یک پارچه خشک تمیز نمایید.
- روی نمایشگر فشاری وارد نکنید و از مواد شوینده دارای الکل نیز استفاده ننمایید.

شرح این مدل براساس مشخصه‌های در زمان نوشتن کتابچه است. اطلاعات این کتابچه همه عملکردهای موجود در این مدل را شرح می‌دهد. خواه این تجهیزات براساس مدل، موارد انتخابی کشور دیگری که به فروش می‌رسند در این خودرو وجود داشته باشد یا وجود نداشته باشد. سرتاسر کتابچه راهنما منظور از نمایندگی‌های مجاز، نمایندگی‌های کارخانه سازنده است.



### معرفی

- سیستم صوتی دارای عملکردهای زیر است
- رادیو RDS
  - بخش CD/CD MP3
  - مدیریت منابع صوتی دیگر
  - سیستم هندزفری بلوتوث

### عملکرد CD/CD MP3 و رادیو

رادیو، ایستگاه‌های رادیویی را قادر می‌سازد تا همانند منابع صوتی دیگر مثل MP3، CD، WMAAAC و فرمت‌ها MAV پخش شود. ایستگاه‌های رادیویی براساس طول موج طبقه‌بندی می‌شوند:

- FM (مدولاسیون فرکانس) و AM (مدولاسیون دامنه). سیستم RDS نام‌های ایستگاه‌های خاص را نمایش می‌دهند و برنامه‌های خاص (PTY) یا اطلاعات پیغام توسط ایستگاه FM شنیده می‌شود.
- اعلان‌های ترافیکی (TA)
- پیغام اضطراری

### عملکرد منابع صوتی دیگر

می‌توانید از طریق بلندگوهای خودرو به منبع شخصی خود گوش دهید. چندین روش برای متصل کردن منبع شخصی شما بسته به نوع تجهیزاتی که در خودرو دارید وجود دارد:

- سوکت USB
- سوکت Jack (فیشی)
- اتصال Bluetooth<sup>(R)</sup>

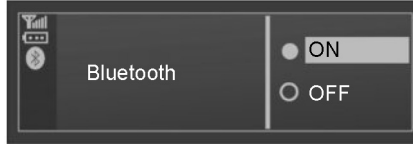
برای اطلاعات بیشتر با نمایندگی‌های مجاز تماس حاصل نمایید.

### عملکرد هندزفری

- بسته به مدل خودرو، این سیستم بدون در دست گرفتن تلفن، عملکردهای زیر را فراهم می‌سازد:
- جفت شدن با ۵ تلفن دیگر
  - ایجاد/ دریافت/ رد کردن تماس تلفن
  - انتقال لیست مخاطبین از حافظه گوشی و سیم‌کارت (بسته به مدل خودرو)
  - دسترسی به لیست تماس‌هایی که از سیستم گرفته شده‌اند.
  - پست صوتی

### سازگاری تلفن

بعضی از تلفن‌ها با سیستم هندزفری سازگار نیستند و شما قادر به استفاده از همه عملکردها نیستید یا امکان ایجاد صدایی با کیفیت فراهم نمی‌شود. برای اطلاعات بیشتر در مورد سازگاری‌های تلفن‌ها با نمایندگی‌های مجاز تماس حاصل نموده یا از وبسایت کارخانه سازنده دیدن فرمایید.



### عملکرد Bluetooth (R)

این عملکرد سیستم صوتی را قادر می‌سازد تا سیستم صوتی قابل حمل و تلفن همراه را با استفاده از جفت‌سازی بلوتوث شناسایی و کنترل نماید.

از طریق منوی "Bluetooth" می‌توانید عملکرد آن را فعال یا غیرفعال نمایید.

- با فشار دادن دکمه 8 منوی تنظیمات نمایش داده می‌شود.

- "Bluetooth" را با فشار دادن دکمه 11 انتخاب نمایید.

- انتخاب ON/OFF

سیستم هندزفری سعی در تسهیل برقراری ارتباط و کاهش عوامل خطرزا دارد.



هرچند که کاهش این عوامل بطور کلی امکان‌پذیر نمی‌باشد.

شما همواره باید از قوانین کشوری که به آن سفر کرده‌اید پیروی کنید.

## روشن / خاموش

با فشار دادن کوتاه دکمه 1 سیستم صوتی روشن می‌شود. حین قراردادن سوئیچ در موقعیت OFF سیستم صوتی قابل استفاده می‌باشد. حدود ۱۰ دقیقه کار می‌کند. با فشار دادن دکمه 1، ۱۰ دقیقه دیگر کار می‌کند.  
با فشار دادن مجدد دکمه 1، سیستم صوتی خاموش می‌شود.

## انتخاب منبع

با فشار دادن مکرر دکمه 13 بین آپشن‌های مختلف منبع صوتی حرکت کنید. منبع صوتی به ترتیب زیر نمایش داده می‌شوند.  
← AUX ← USB ← iPod<sup>(R)</sup> ← CD/CD MP3 Bluetooth<sup>(R)</sup>  
**توجه:** دکمه 8 را فشار دهید تا منوی تلفن نمایش داده شود.  
حین روشن بودن رادیو اگر CD/ CD mp3 را وارد کنید، منبع بطور اتوماتیک تغییر کرده و CD پخش می‌شود.  
با فشار دادن دکمه 4 رادیو انتخاب می‌شود.  
با فشار دادن مکرر دکمه 4 بین امواج رادیویی حرکت کنید، ترتیب امواج به شرح زیر است:  
FM1 ← FM2 ← AM ← FM1 . . .

## صدا

با فشار دادن دکمه 14 یا 16 صدا را تنظیم نمایید. "VOLUME" و میزان صدا (از 00 تا 31) نمایش داده می‌شود.

## بی‌صدا کردن

دکمه 17 را بطور کوتاه فشار دهید: پیغام "MUTE" در نمایشگر نمایش داده می‌شود.  
با فشار دادن مجدد دکمه 17 صدا پخش می‌شود.  
با فشار دادن دکمه 14 یا 16 عملکرد بی‌صدا کردن را غیرفعال کنید.

### انتخاب باند موج

با فشار دادن مکرر دکمه 4، یکی از باندهای زیر را انتخاب نمایید: FM1، FM2، AM، FM1.

### انتخاب ایستگاه رادیویی

چندین حالت برای انتخاب ایستگاه رادیویی وجود دارد.

### جستجوی اتوماتیک

در این حالت به ایستگاه امکان داده می‌شود که بطور اتوماتیک باندها را اسکن نماید.

برای دسترسی به ایستگاه‌ها، دکمه 10 را فشار دهید. برای ایجاد وقفه در جستجوی ایستگاه‌ها، دکمه 4، 10 یا یکی از دکمه‌های روی صفحه شماره‌گیری 7 را فشار دهید.

### جستجوی دستی

در این حالت شما قادر خواهید بود با اسکن کردن باند، ایستگاه را انتخاب نمایید، دکمه 10 را فشار داده و نگاه دارید.

ممکن است دکمه 10 را رها کرده تا عملکرد مرحله به مرحله تصحیح شود. دکمه 11 را بچرخانید. فرکانس افزایش و کاهش می‌یابد (براساس جهت چرخش).

### ذخیره ایستگاه‌های رادیویی

این عملکرد شما را قادر خواهد ساخت تا به ایستگاه رادیویی که قبلاً ذخیره شده است، گوش دهید.

باند امواج را انتخاب نمایید سپس با استفاده از حالت‌هایی که قبلاً توضیح داده شد ایستگاه رادیویی را انتخاب نمایید.

برای ذخیره ایستگاه، یکی از دکمه‌های صفحه شماره‌گیری 7 را تا شنیدن صدای بیب که نشانگر تایید ذخیره شدن ایستگاه است فشار دهید.

ذخیره کردن شش ایستگاه در هر باند موج امکان‌پذیر است. برای یادآوری ایستگاه‌های ذخیره شده یکی از دکمه‌های روی صفحه شماره‌گیری 7 را فشار دهید.

### عملکرد AST (ذخیره اتوماتیک)

با این عملکرد قادر خواهید بود که شش ایستگاه رادیویی دارای قوی‌ترین فرکانس را ذخیره نمایید. بسته به مدل خودرو، هنگامی که به رادیو گوش می‌دهید، دکمه 6 را فشار دهید تا حالت AST فعال شود. رادیو به آخرین ایستگاهی که AST را فشار داده‌اید برمی‌گردد. دکمه 6 را فشار داده و نگه‌دارید. رادیو بطور اتوماتیک جستجوی فرکانس را آغاز می‌کند.

بسته به مدل خودرو، برای گوش دادن به رادیو، دکمه 12 را فشار دهید و "Auto store Radio" را انتخاب نمایید. دکمه 11 را فشار دهید تا حالت AST فعال شود. رادیو بطور اتوماتیک جستجوی فرکانس‌ها را آغاز می‌کند.

برای تعویض یک فرکانس ذخیره شده به فرکانس دیگر، یکی از دکمه‌های صفحه شماره‌گیری 7 را فشار دهید.

قوی‌ترین موج به عنوان P1 ذخیره می‌شود.

**توجه:** در صورتی که عملکرد "Auto store Radio" کمتر از شش ایستگاه را پیدا کند ممکن است بعضی از دکمه‌ها، مربوط به ایستگاه‌های ذخیره شده نباشند.

### جستجوی دستی

در حالت AST، می‌توانید بطور دستی فرکانس‌های شناسایی شده توسط سیستم را تغییر دهید. دکمه 10 را فشار دهید تا فرکانس را تنظیم نمایید سپس یکی از دکمه‌های صفحه شماره‌گیری 7 را فشار داده و نگه‌دارید تا فرکانس انتخاب شده ذخیره شود. **توجه:** باند FM1، FM2، AM و AST امکان ذخیره کردن بیست و چهار ایستگاه را به شما می‌دهد.

### برگشت اتوماتیک به AF-RDS

فرکانس ایستگاه FM براساس مناطق جغرافیایی تغییر می‌کند. ایستگاه‌های خاص از سیستم RDS که برگشت اتوماتیک دارند استفاده می‌کنند. رادیو از این تغییرات پیروی می‌کند.

**توجه:** در صورتی که ایستگاه رادیویی عملکرد فرکانس RDS را فراهم نکند، حرف AF در نمایشگر چشمک خواهد زد. دریافت ضعیف باعث تغییرات غیرقابل پیش‌بینی در فرکانس می‌شود. در این حالت، باید عملکرد برگشت اتوماتیک را غیرفعال نمایید.

برای فعال/ غیرفعال کردن این عملکرد، با فشار دادن دکمه 12 منوی RDS نمایش داده می‌شود. "RDS Option" را انتخاب کرده و سپس 11 را فشار دهید.

(بسته به مدل خودرو)

مشخصه‌های فرمت قابل خواندن

تنها فایل‌های فرمت MP3، AAC، WMA یا WAV قابل خواندن هستند.

در صورتی که CD شامل فایل صوتی و فایل‌های تصویری فشرده باشد.

**توجه :** بعضی از فایل‌های حفاظت شده (کپی رایت) خوانده نخواهند شد.

سیستم صوتی از ۱۰ هزار نوع فایل پشتیبانی می‌کند.

**توجه :** نام فایل‌ها نباید بیشتر از ۱۲۸ کارکتر باشد. برای اطمینان از اینکه نام فایل‌ها و فولدرها براحتی خوانده می‌شود، توصیه می‌کنیم که از نام‌هایی با ۶۴ کارکتر یا کمتر استفاده نمایید و از کارکترهای خاص استفاده نکنید.

نگهداری CD / CD MP3

برای حفاظت از قابلیت خوانده شدن، هرگز آنها را در معرض گرما یا نور مستقیم آفتاب قرار ندهید.

برای تمیز کردن CD / CD MP3، از یک پارچه نرم و تمیز استفاده نمایید. تمیز کردن را از مرکز شروع کرده و تا به لبه‌های CD برسید.

به عنوان یک قانون کلی، به توصیه‌های مربوط به نگهداری CD توجه نمایید.

**توجه :** بعضی از CDهای دارای خراشیدگی و کثیف، خوانده نمی‌شوند.

وارد کردن CD / CD MP3

به اطلاعات بخش "اقدامات احتیاطی حین استفاده" مراجعه نمایید.

بررسی نمایید که CD دیگری درون سیستم نباشد سپس CD را در حالی که بخش برچسب‌دار به طرف بالا است وارد نمایید.

گوش دادن به CD/CD MP3

هنگامی که CD/CD MP3 وارد می‌شود (بخش برچسب‌دار به طرف بالا)، سیستم صوتی بطور اتوماتیک به منبع CD/CD MP3 می‌رود و آهنگ اول پخش می‌شود.

در صورتی که سیستم صوتی خاموش و روشن می‌شود، وارد کردن CD/CD MP3 سیستم را روشن می‌کند و CD/CD MP3 پخش می‌شود. در صورتی که سوئیچ در موقعیت ON نباشد سیستم صوتی روشن می‌شود.

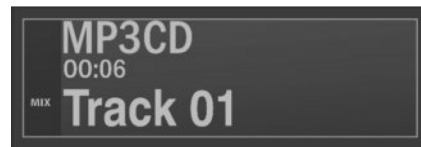
در صورتی که به رادیو گوش می‌دهید و CD/CD MP3 در دستگاه می‌باشد می‌توانید با فشار دادن دکمه **13** پخش CD/CD MP3 را انتخاب نمایید. به محض اینکه سیستم صوتی به منبع CD/CD MP3 تغییر یابد پخش شروع می‌شود.

جستجو برای آهنگ

با فشار دادن دکمه **10** آهنگ‌ها را تعویض نمایید.

چرخاندن سریع

دکمه **10** را فشار داده و نگاه دارید تا سریع به عقب و جلو برود. وقتی دکمه رها می‌شود پخش ادامه خواهد یافت.



### پخش تصادفی

هنگامی که CD/CD MP3 را وارد می‌کنید، دکمه 4 یا 5 را فشار داده و نگاه‌دارید (بسته به مدل خودرو) تا عملکرد پخش تصادفی برای همه‌ی آهنگ‌های CD/CD MP3 فعال شود.

چراغ نشانگر MIX روی صفحه نمایش روشن می‌شود. آهنگ بطور تصادفی انتخاب و پخش می‌شوند. دکمه 4 را مجدد فشار دهید تا پخش تصادفی غیرفعال شود. چراغ نشانگر MIX خاموش می‌شود.

هنگامی که سیستم صوتی خاموش است یا منبع تغییر یافته پخش تصادفی غیرفعال نمی‌شود. متناوباً، پخش تصادفی با خارج کردن CD/CD MP3 غیرفعال می‌شود. توجه: در CD MP3، پخش تصادفی در فولدری که در حال پخش است اتفاق می‌افتد. با تعویض فولدر پخش تصادفی در فولدر بعدی هم انجام می‌شود.

### توقف

دکمه 17 را یک لحظه فشار دهید تا صدا قطع شود. هنگامی که صدا تنظیم می‌شود، منبع صوتی عوض شود یا پیغام نمایش داده شود، این عملکرد بطور اتوماتیک غیرفعال می‌شود.

### نمایش اطلاعات متنی (در صورت وجود) (متن CD یا برچسب ID3)

بطور کوتاه دکمه 4 یا 5 را روی صفحه شماره‌گیری فشار دهید تا بین اطلاعات ID3 حرکت کند (نام هنرمند، نام آلبوم یا نام آهنگ). برای نمایش همه اطلاعات ID3 روی صفحه دکمه 4 یا 5 (بسته به مدل خودرو) را روی صفحه شماره‌گیری 7 فشار دهید. برای خروج از عملکرد، دکمه 9 را فشار دهید.

**توجه:** پس از چند ثانیه، صفحه قبلی بدون هیچ عملکردی از سوی شما بطور اتوماتیک نمایش داده می‌شود.

### خارج کردن CD/CD MP3

با فشار دادن دکمه 3 در جلوی سیستم پخش CD/CD MP3 خارج می‌شود.

**توجه:** اگر دیسک خارج شده پس از ۲۰ ثانیه برداشته نشود بطور اتوماتیک مجدداً وارد دستگاه پخش می‌شود.

سیستم صوتی خودروی شما دارای ورودی جانبی است که می‌توان منبع خارجی دیگر را به آن متصل نمود (MP3، USB، iPod، سیستم صوتی قابل حمل بلوتوث و غیره) چندین روش برای اتصال دستگاه پخش قابل حمل وجود دارد:

- سوکت USB
- سوکت فیشری
- اتصال Bluetooth<sup>(R)</sup>

**توجه:** فرمت منبع صوتی جانبی می‌تواند MP3، WMA یا AAC باشد.

### ورودی جانبی : سوکت USB

#### اتصال

کانکتور iPod یا USB را به سوکت USB متصل نمایید.  
هنگامی که کانکتور به پورت USB متصل شد، آهنگ پخش شده بطور اتوماتیک نمایش داده می‌شود.

**توجه:** در صورتی که اولین بار است منبع را به سیستم متصل می‌کنید، پخش صوتی اولین آهنگ اولین فولدر پخش می‌شود، در غیراینصورت پخش از آخرین آهنگ پخش شده، آغاز می‌شود (اگر دستگاه قبلی را مجدداً متصل نمایید)

**توجه:** هنگام اتصال، شما قادر به کنترل سیستم صوتی قابل حمل دیجیتال نخواهید بود. باید از دکمه‌های روی پنل جلوی سیستم صوتی استفاده نمایید.

### استفاده

iPod<sup>(R)</sup> -

پس از نصب iPod<sup>(R)</sup>، منو از طریق سیستم صوتی قابل دسترس است.

- همانند iPod<sup>(R)</sup> سیستم لیست پخش را حفظ خواهد کرد.

USB -

پخش اولین فایل از اولین فولدر روی USB بطور اتوماتیک شروع می‌شود.

در صورتی که در منو هستید می‌توانید آهنگ یا فولدر را با استفاده از دکمه چرخشی 11 تغییر دهید. در صورتی که در منو نیستید چرخاندن دکمه تائیری ندارد.

**توجه:** برای دسترسی به منو (USB یا iPod<sup>(R)</sup>)  
حین پخش، دکمه 9 یا 11 را فشار دهید.

**توجه:** پخش تصادفی USB همانند CD MP3 کار می‌کند.

به بخش "گوش دادن به CD/CD MP3" در پاراگراف "پخش تصادفی MIX" مراجعه کنید.



### ورودی جانبی : سوکت فیشی

#### اتصال

از کابل مخصوص استفاده کنید و ورودی 15 سوکت فیشی را به سوکت هدست سیستم صوتی قابل حمل متصل نمایید (معمولاً 3.5 mm)

**توجه :** بطور مستقیم نمی‌توانید از طریق سیستم صوتی آهنگی را انتخاب نمایید. برای انتخاب آهنگ باید هنگامی که خودرو ثابت است از طریق سیستم صوتی قابل حمل اقدام نمایید.

#### استفاد

تنها حروف AUX در صفحه نمایش ظاهر می‌شود. اطلاعات دیگر مربوط به نام هنرمند یا عنوان آهنگ نمایش داده نمی‌شود.



تنها زمانی که شرایط ترافیکی اجازه می‌دهد سیستم صوتی قابل حمل را متصل نمایید.

حین رانندگی سیستم صوتی قابل حمل را در جای امنی بگذارید (خطر پرتاب شدن بر اثر ترمز یا ضربه ناگهانی)

### ورودی جانبی : پخش Bluetooth<sup>(R)</sup>

برای استفاده از بلوتوث سیستم صوتی قابل حمل، باید در آن را با دستگاهی که برای بار اول از آن استفاده می‌کنید، جفت‌سازی نمایید.

جفت‌سازی این امکان را به سیستم صوتی می‌دهد که بلوتوث سیستم قابل حمل را شناسایی و ذخیره کند.

**توجه :** در صورتی که دستگاه بلوتوث دیجیتال دارای تلفن و عملکرد سیستم صوتی قابل حمل می‌باشد، بطور اتوماتیک با یکی از این عملکردها جفت می‌شود.

براساس مدل و ساخت دستگاه شما، عملکرد بلوتوث ممکن است بطور کلی یا محدودی با سیستم صوتی شما سازگار باشد. با نمایندگی‌های مجاز تماس حاصل نمایید

### اتصال

- فعال‌سازی اتصال بلوتوث سیستم پخش یا تلفن (به عملکرد دستی سیستم پخش یا تلفن مراجعه نمایید).

- فعال‌سازی بلوتوث سیستم صوتی با فشار دادن دکمه 8 پیغام در صفحه نمایش داده می‌شود تا عملکرد بلوتوث تایید شود.

- یک کد چهار رقمی دیجیتالی روی صفحه نمایش سیستم صوتی شما نمایش داده می‌شود.

- گزینه "My Radio" را از روی سیستم پخش (یا تلفن) انتخاب نمایید.

- کد دیجیتالی چهار رقمی نمایش داده شده را از طریق صفحه شماره‌گیری سیستم پخش (یا تلفن) وارد نمایید.

- پیغام روی صفحه نمایش سیستم صوتی نمایش داده می‌شود تا فعال‌سازی تایید شود.

- Bluetooth<sup>(R)</sup> منبع صوتی را انتخاب کرده و با فشار دادن دکمه 13 یا چرخاندن دکمه 11 تایید نمایید.

**توجه :** در صورتی که منبع AUX قطع شود، سیستم به منوی قبلی برمی‌گردد.

### استفاده

سیستم صوتی قابل حمل شما باید به سیستم متصل شود تا همه عملکردها در دسترس قرار بگیرد.

**توجه:** هیچ سیستم صوتی قابل حملی نمی‌تواند به سیستم متصل شود مگر اینکه قبلاً جفت‌سازی انجام شده باشد.

هنگامی که سیستم صوتی قابل حمل دیجیتالی متصل شد، از طریق سیستم صوتی قابل کنترل می‌باشد.

دکمه **11** را فشار دهید تا آهنگ را متوقف نمایید (فشار مجدد این دکمه آهنگ را مجدداً پخش می‌کند)

بسته به تجهیزات، دکمه **10** را فشار دهید تا به آهنگ قبلی و بعدی بروید.

**توجه:** تعداد عملکردهای در دسترس بسته به نوع سیستم صوتی قابل حمل و سازگاری آن با سیستم صوتی متفاوت است.

**توجه:** در بعضی موارد، نیاز است به کتابچه تجهیزات مراجعه کنند تا فرآیند اتصال را به پایان برسانید.

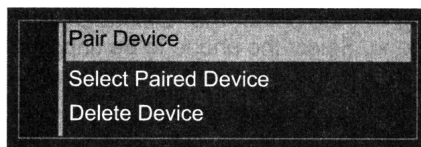
### جفت‌سازی تلفن

به منظور استفاده از سیستم هندزفری، باید بلوتوث تلفن همراه خود را با خودرو پیش از استفاده جفت نمایید.

جفت‌سازی سیستم هندزفری را قادر می‌سازد تا تلفن را شناسایی و ذخیره نماید.

می‌توانید پنج تلفن را جفت نمایید، اما هنگامی که سیستم هندزفری تلفن فعال است از یک تلفن می‌توان استفاده نمود.

جفت‌سازی در سیستم تلفن شما انجام می‌شود، سیستم صوتی و تلفن شما باید هر دو روشن باشند. **توجه:** در صورتی که حین فرآیند جفت‌سازی جدید تلفن متصل است اتصال موجود بطور اتوماتیک قطع می‌شود.



- برای جفت‌سازی تلفن، موارد زیر را انجام دهید :
- فعال‌سازی بلوتوث تلفن (به راهنمای تلفن خود مراجعه نمایید).
- نمایش منوی تلفن با فشار دادن دکمه **8**
- انتخاب "دستگاه جفت شده" با چرخاندن و فشار دادن دکمه **11**
- "Ready to Pair" نمایش داده می‌شود.

- در تلفن خود به دنبال بلوتوث‌های نزدیک باشید.
- از تلفن خود گزینه "My Radio" (نام سیستم رادیو) را از لیست انتخاب نمایید.
- در صفحه شماره‌گیری تلفن، کد جفت‌سازی نمایش داده شده در سیستم رادیو را وارد نمایید.
- برای اطلاعات بیشتر به راهنمای استفاده از تلفن مراجعه نمایید.

## جفت‌سازی / حذف جفت‌سازی تلفن (۲/۲)

### حذف جفت‌سازی

حذف جفت‌سازی تلفن را از حافظه سیستم هندزفری حذف می‌کند. با فشار دادن دکمه 8 منوی تنظیمات نمایش داده می‌شود سپس "Delet Device" را از منو انتخاب نمایید. تلفن را انتخاب نمایید تا از لیست حذف شود، دکمه 11 را فشار داده سپس "YES" را انتخاب نمایید.

هنگامی که جفت‌سازی کامل شد.

- پیغامی همراه با نام تلفنی که جفت شده است نمایش داده می‌شود.
- تلفن بطور اتوماتیک به خودرومتصل می‌شود. در صورتی که عملیات جفت‌سازی انجام نشود، صفحه نمایش سیستم به منوی تلفن برمی‌گردد. اگر لیست جفت‌سازی تلفن پر شده است تلفن جدید در صورتی که جفت‌سازی تلفن کنونی حذف شود، جفت خواهد شد.

سیستم هندزفری سعی در تسهیل برقراری ارتباط و کاهش عوامل خطرزا دارد.



هرچند که کاهش این عوامل بطور کلی امکان‌پذیر نمی‌باشد. شما همواره باید از قوانین کشوری که به آن سفر کرده‌اید پیروی کنید.

### اتصال تلفن جفت شده

تلفن شما باید به سیستم هندزفری متصل شود تا بتواند از همه عملکردهای آن استفاده نماید. اگر تلفن جفت شده باشد، نمی‌توان از این عملکرد استفاده نمود.

به اطلاعات پاراگراف "جفت‌سازی تلفن" در بخش "جفت‌سازی و حذف جفت‌سازی" مراجعه نمایید. **توجه:** اتصال بلوتوث در تلفن شما باید فعال شود.

### اتصال اتوماتیک

به محض اینکه سیستم تلفن روشن شد، هندزفری به دنبال دستگاه‌های جفت شده که نزدیک هستند می‌گردد.

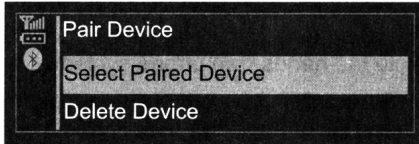
**توجه:** اولویت با تلفنی است که آخرین بار متصل شده است. جستجو ادامه می‌یابد تا تلفن جفت شده پیدا شود (ممکن است ۵ دقیقه طول بکشد).

### توجه:

- هنگامی که سوئیچ در موقعیت ON است، تلفن بطور اتوماتیک متصل می‌شود، ممکن است نیاز باشد سیستم هندزفری تلفن شما در عملکرد اتصال بلوتوث بطور اتوماتیک فعال شود. برای انجام آن: به کتابچه راهنمای تلفن مراجعه نمایید.

- حین نصب مجدد و زمانی که دو تلفن جفت شده در محدوده هندزفری باشد، آخرین تلفنی که متصل شده است اولویت دارد حتی اگر تلفن خارج از خودرو اما در محدوده هندزفری باشد.

**توجه:** اگر تماسی در حال برقراری باشد هنگامی که سیستم هندزفری متصل شود، تلفن بطور اتوماتیک متصل شده و مکالمه به بلندگوهای خودرو انتقال می‌یابد.



### اتصال دستی (تعویض تلفن متصل شده)

با فشار دادن دکمه 8 منوی تنظیمات نمایش داده می‌شود سپس گزینه "Select Paired Device" را انتخاب نمایید. ممکن است بعضی از تلفن‌های جفت شده را ببینید.

از لیست تلفن را انتخاب نموده و دکمه 11 را فشار دهید. پیام نشان می‌دهد که تلفن متصل شده است.

### قطع شدن اتصال

در صورتی که اتصال قطع شود، موارد زیر را بررسی نمایید :

- تلفن شما روشن است.
  - باتری تلفن خالی نشده است.
  - تلفن با سیستم هندزفری جفت شده است.
  - بلوتوث تلفن همراه روشن و به سیستم متصل شده است.
  - تلفن، درخواست اتصال سیستم را پذیرفته است.
- توجه :** استفاده طولانی مدت از سیستم هندزفری باتری تلفن را به سرعت خالی می‌کند.

### قطع اتصال تلفن

با فشار دادن دکمه 12 یا 8 منوی تنظیمات نمایش داده می‌شود و سپس منوی "Bluetooth connection" را انتخاب نمایید.

از لیست تلفن را انتخاب نموده تا اتصال قطع شود سپس "Disconnect" را با چرخاندن دکمه 11 و فشار دادن آن انتخاب نمایید.

در صورتی که تلفن خاموش شود، تلفن قطع می‌شود. پیغام روی صفحه نمایش ظاهر می‌شود تا قطع اتصال تلفن را تایید نمایید.

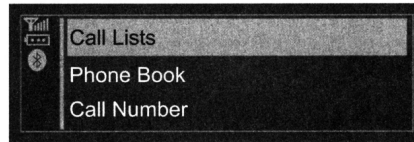
**توجه :** در صورتی که تماس برقرار شده است و تلفن قطع شود، تماس بطور اتوماتیک به تلفن شما انتقال داده می‌شود.

برای قطع اتصال تلفن :

- عملکرد بلوتوث را روی سیستم صوتی خاموش نمایید.
- بلوتوث تلفن خود را خاموش نمایید.
- از طریق منو تلفن جفت شده را حذف کنید.

برای خاموش کردن بلوتوث به پاراگراف "عملکرد بلوتوث" در بخش توصیف کلی مراجعه نمایید. برای حذف جفت‌سازی بلوتوث تلفن، به پاراگراف "حذف جفت‌سازی" در بخش "جفت سازی، حذف جفت‌سازی" مراجعه نمایید.


**برقراری تماس از طریق دفترچه تلفن**  
هنگامی که تلفن جفت می‌شود، دفترچه تلفن بطور اتوماتیک در سیستم دانلود می‌شود.  
با فشار دادن دکمه 8 منوی تلفن سپس با چرخاندن دکمه 11 "Phone Book" نمایش داده می‌شود.  
برای دیدن لیست مخاطبین، دکمه 11 را فشار دهید.  
مخاطب را انتخاب نموده سپس با فشار دادن دکمه 11 تماس را برقرار نمایید.  
توجه: برای برگشت به صفحه قبلی، دکمه 9 را فشار دهید.



**برقراری تماس از طریق مخاطب ذخیره شده در لیست تماس‌ها**  
با فشار دادن دکمه 8 و انتخاب "Call List" سابقه تماس نمایش داده می‌شود.  
گزینه "Dialled call"، "Recived call" یا "Missed Call" را در منو انتخاب نمایید. سابقه تماس در صفحه نمایش، نمایش داده می‌شود.  
مخاطب را انتخاب نموده یا شماره‌گیری نمایید سپس با فشار دادن دکمه 11 آنرا تایید نموده و تماس بگیرید.

توصیه می‌شود که پیش از وارد کردن شماره یا جستجو در لیست مخاطبین خودرو را متوقف نمایید.



**برقراری تماس از طریق شماره‌گیری**  
با فشار دادن دکمه 8 منوی تلفن نمایش داده می‌شود، سپس "Call number" را انتخاب نمایید.  
با فشار دادن و چرخاندن دکمه 11 با استفاده از صفحه شماره‌گیری، شماره را بگیرید سپس  را انتخاب نمایید. با فشار دادن و نگاه داشتن دکمه 8 می‌توانید آخرین شماره گرفته شده را شماره‌گیری کنید.

هنگامی که تلفن وصل شود، سیستم، تماس سه نفره را پشتیبانی نمی‌کند. در صورتی که تماسی برقرار شده است تماس جدید دریافت شده و بطور اتوماتیک رد می‌شود.

با چرخاندن دکمه **11** :

- قطع کردن تلفن (دکمه **C**) را فشار دهید.
- با چرخاندن دکمه **11** مکالمه را از تلفن خود به سیستم صوتی انتقال دهید (دکمه **D** را فشار دهید).
- صفحه شماره‌گیری تلفن خود را از طریق سیستم صوتی کنترل نمایید (دکمه **E** را فشار دهید)

**توجه :** با فشار دادن کنترل **17** روی غربیلک فرمان تماس را پاسخ داده یا رد کنید، برای پاسخ دادن دکمه **17** را فشار داده و نگاه دارید. دکمه **17** را فشار دهید تا قطع شود.

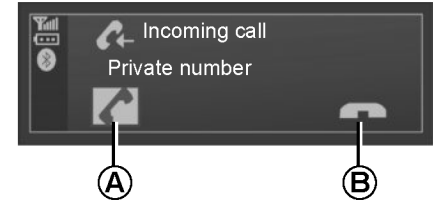


برای پذیرفتن تماس، با چرخاندن و فشار دادن دکمه **11**، **A** را انتخاب نمایید.  
برای رد کردن تماس، دکمه **11** را چرخانده و **B** را انتخاب نمایید.

### حین تماس

می‌توانید :

- با فشار دادن دکمه **14** و **16** صدا را تنظیم نمایید.
- با فشار دادن دکمه **8** تلفن قطع می‌شود.



### دریافت تماس

هنگامی که تماسی دریافت می‌شود، شماره تماس گیرنده در صفحه نمایش، نمایش داده می‌شود (این عملکرد به آپشن‌هایی که شما در تلفن خود موافقت نموده‌اید بستگی دارد)

در صورتی که شماره تماس گیرنده در یکی از حافظه‌ها باشد، نام تماس گیرنده بجای شماره او نمایش داده می‌شود.

در صورتی که شماره تماس گیرنده نمایش داده نشود پیغام "Private Number" در صفحه نمایشگر نمایش داده می‌شود.



### نمایش متنی رادیو

با فشار دادن دکمه 12 منوی متنی رادیو نمایش داده می‌شود. گزینه "Radio" را فشار دهید. متنی که حاوی ۶۴ کارکتر است نمایش داده می‌شود. **توجه:** در صورتی که اطلاعات دریافت نشده باشد، "No message" نمایش داده می‌شود.

### تنظیمات سیستم صوتی

با فشار دادن دکمه 12 منوی تنظیمات نمایش داده می‌شود. "Parameters" را انتخاب نموده سپس دکمه 11 را فشار دهید. "Audio" را انتخاب نمایید تا به بخش مختلف دسترسی پیدا کنید.

- Bass (بم)

- Treble (زیر)

- Fader (جلو / عقب / بالانس)

- Balance (چپ / راست / بالانس)

با چرخاندن دکمه 11 میزان تنظیمات را می‌توانید تغییر دهید. دکمه 11 را فشار داده تا آن را تایید کرده و به قسمت قبلی برگردید. صفحه نمایش نوع تنظیمات را نشان می‌دهد (Bass, Treble, Fader, Balance)

در صورتی که برای چند ثانیه فعالیتی انجام نگیرد سیستم بطور اتوماتیک از منو خارج می‌شود. برای خارج شدن از منو همچنین می‌توانید دکمه 9 را فشار دهید.

### تنظیمات AUX

با چرخاندن دکمه 11 "Parameters" در منو، سپس "AUX IN" را برای دسترسی به گزینه‌های زیر انتخاب نمایید.

- HI (بلند)

- MID (متوسط)

- LO (پایین)

سطح هر کدام از تنظیمات به شرح زیر است.

- HI (300 mV)

- MID (600 mV)

- LO (1200 mV)

### انتخاب زبان

گزینه "Language" از طریق منوی "Parameters" قابل دسترسی است سپس زمان مورد نظر را انتخاب نمایید.

### تنظیمات پیش فرض

با فشار دادن دکمه 12 منوی تنظیمات نمایش داده می‌شود. "Parameters" را انتخاب نموده سپس دکمه 11 را فشار دهید تا منوی تنظیمات انتخاب نمایید. پیغام در صفحه درخواستی شما نمایش داده می‌شود. پس از انتخاب این مورد، تمام تنظیمات به تنظیمات پیش فرض برمی‌گردد.

### تنظیمات تلفن

با فشار دادن دکمه 8 منوی تنظیمات نمایش داده می‌شود.  
اگر پس از چند ثانیه عملیاتی از سوی شما انجام نشود، صفحه قبلی بطور اتوماتیک نمایش داده می‌شود.  
هم‌چنین با فشار دادن دکمه 8 یا 9 می‌توانید از تنظیمات خارج شوید.

### کد امنیتی

سیستم صوتی توسط یک کد امنیتی محافظت می‌شود (تعبیه شده در کارخانه سازنده) هنگامی که منبع برق قطع شود این کد بطور اتوماتیک سیستم صوتی را قفل می‌کند (باطری جدا شود، سیستم قطع شود، فیوز سوخته باشد و غیره)  
برای ورود به سیستم صوتی باید یک کد چهار رقمی وارد کنید.

### وارد کردن کد

دکمه 1 را فشار دهید تا سیستم صوتی روشن شود. پیغام "CODE" همراه با 0000 نمایش داده می‌شود.

با فشار دادن دکمه 1 روی صفحه شماره‌گیری 7 رمز را وارد کرده تا عدد مورد نظر بدست آید.  
عدد بعدی را با استفاده از دکمه 2، 3 و 4 روی صفحه شماره‌گیری 7 به همین روش وارد نمایید.  
پس از انتخاب چهارمین عدد، دکمه 6 روی صفحه شماره‌گیری 7 را فشار داده و نگاه دارید.

### وارد کردن کد نادرست

اگر حین وارد کردن کد، عدد نادرستی وارد شود پیغام "CODE ERROR .... WAIT" نمایش داده می‌شود. ۶۰ دقیقه صبر کنید و کد مجدد را وارد نمایید.

هر زمانی که کد بدرستی وارد نشود زمانی که باید صبر کنید تا کد جدید را وارد کنید، دو برابر می‌شود.

## نقص عملکردی (۱/۳)

شرح	علل احتمالی	راه حل
صدایی شنیده نمی‌شود	سطح صدا پایین است یا سیستم متوقف است.	سطح صدا را افزایش داده یا توقف را غیرفعال نمایید.
سیستم صوتی کار نمی‌کند و صفحه نمایش روشن نمی‌شود.	سیستم صوتی روشن نشده است	سیستم صوتی را روشن نمایید.
	فیوز سیستم صوتی سوخته است.	فیوز را تعویض نمایید (به بخش "فیوزها" مراجعه نمایید).
سیستم صوتی کار نمی‌کند اما صفحه نمایش روشن می‌شود.	سطح صدا در پایین‌ترین میزان است.	دکمه 16 را فشار دهید.
حین استفاده از سیستم صوتی صدایی از بلندگوهای سمت راست یا چپ به گوش نمی‌رسد.	اتصال کوتاه در بلندگو	با نمایندگی‌های مجاز تماس حاصل نمایید.
	بالانس تنظیمات (راست و چپ) نادرست است.	تنظیمات را تصحیح نمایید.
	بلندگو قطع شده است.	با نمایندگی‌های مجاز تماس حاصل نمایید.
دریافت ضعیف امواج در رادیو	خودرو از فرستنده خیلی دور است.(صدای نویز و تداخل)	فرستنده دیگر در محدوده خود پیدا کنید یا عملکرد "RDS-AF" را غیرفعال نمایید.
	برای تداخل موتور خودرو، گیرنده دچار اختلال شده است.	با نمایندگی‌های مجاز تماس حاصل نمایید.
	آنتن آسیب دیده تا وصل نشده است.	با نمایندگی‌های مجاز تماس حاصل نمایید.

## نقص عملکردی (۲/۳)

شرح	علل احتمالی	راه حل
خواندن ابتدایی CD/CD MP3 طولانی است.	دیسک کثیف است. CD MP3	دیسک را خارج کرده و تمیز نمایید.
"CD ERROR" نمایش داده می‌شود یا CD/CD MP3 از سیستم صوتی خارج می‌شود.	دیسک بدرستی وارد نشده است یا کثیف و دارای خراشیدگی می‌باشد.	CD/CD MP3 را خارج نمایید. CD/CD MP3 تمیز و بدون خراشیدگی را به درستی وارد نمایید.
بعضی از CD/CD MP3ها خواننده نمی‌شوند.	فایل‌های صوتی و غیرصوتی در دیسک مشابهی ذخیره شده است.	فایل صوتی و غیرصوتی را روی دیسک دیگری ذخیره نمایید.
سیستم صوتی نمی‌تواند CD/CD MP3 را بخواند.	سرعت ضبط داده‌ها روی دیسک نباید کمتر از 8X یا بیشتر از 16X باشد.	ضبط داده‌ها را روی دیسک با سرعت 8X انجام دهید.
	دیسک در حالت چند فصلی داده‌ها را ضبط می‌کند.	ضبط داده‌ها را روی دیسک در یک مرحله (once) یا در حالت ضبط در یک مرحله (Track At once) انجام دهید و در مرحله آخر، دیسک را ببندید.
کیفیت پخش CD MP3 پایین است.	سطح دیسک دارای تیرگی است و خاصیت انعکاسی ندارد که باعث پایین آمدن کیفیت پخش آن می‌شود.	دیسک را روی یک دیسک سفید و دارای سطح براق، کپی نمایید.

شرح	علل احتمالی	راه حل
تلفن به سیستم وصل نمی‌شود.	<ul style="list-style-type: none"> <li>- تلفن شما خاموش است.</li> <li>- باتری تلفن خالی شده است.</li> <li>- تلفن قبلاً با سیستم هندزفری جفت‌سازی نشده است.</li> <li>- بلوتوث تلفن و سیستم فعال نشده است.</li> <li>- تلفن درخواست اتصال سیستم را نپذیرفته است.</li> </ul>	<ul style="list-style-type: none"> <li>- تلفن را روشن نمایید.</li> <li>- باتری را شارژ نمایید.</li> <li>- تلفن را با سیستم هندزفری جفت نمایید.</li> <li>- بلوتوث تلفن و سیستم را فعال نمایید.</li> <li>- درخواست اتصال سیستم را بپذیرید.</li> </ul>
بلوتوث سیستم صوتی قابل حمل به سیستم متصل نمی‌شود.	<ul style="list-style-type: none"> <li>- سیستم صوتی خاموش است.</li> <li>- باتری سیستم صوتی خالی نشده است.</li> <li>- سیستم صوتی قبلاً جفت نشده است.</li> <li>- بلوتوث سیستم صوتی شما و بلوتوث سیستم صوتی فعال نشده است.</li> <li>- سیستم صوتی درخواست اتصال سیستم صوتی خودرو را نپذیرفته است.</li> <li>- آهنگ از سیستم صوتی شما شروع نشده است.</li> </ul>	<ul style="list-style-type: none"> <li>- سیستم صوتی قابل حمل را روشن نمایید.</li> <li>- باتری را شارژ نمایید.</li> <li>- سیستم صوتی قابل حمل را با سیستم صوتی جفت نمایید.</li> <li>- بلوتوث سیستم صوتی خود و خودرو را فعال نمایید.</li> <li>- درخواست اتصال سیستم را بپذیرید.</li> <li>- بسته به سطح سازگاری تلفن، ممکن است نیاز باشد آهنگ از سیستم صوتی قابل حمل پخش شود.</li> </ul>
پیغام "Battery low" نمایش داده می‌شود.	استفاده طولانی از سیستم هندزفری باعث خالی شدن سریع باتری تلفن می‌شود.	باتری را شارژ نمایید.

