

مشتری گرامی :

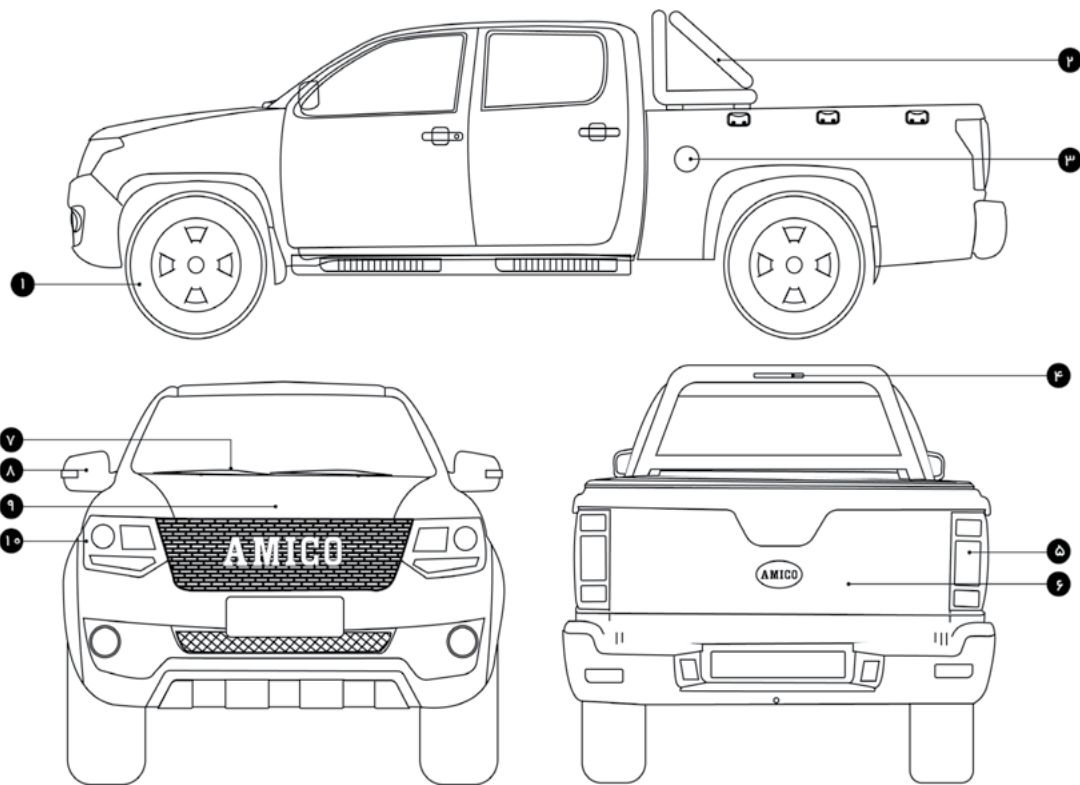
با سپاس از حسن سلیقه شما برای انتخاب خودروی آمیکو خواهشمند است دستورالعمل ها و مندرجات این دفترچه و سر فصل گارانتی را به دقت مطالعه فرمایید تا ضمن استفاده بهینه از خودروی خود به سرویس های خدمات پس از فروش به صورت کامل دسترسی داشته باشید. همچنین به منظور داشتن یک رانندگی ایمن در زمان مالکیت خودرو، مالک موظف به انجام سرویس های دوره ای در مراکز خدمات پس از فروش آمیکو می باشد. در صورت نیاز به مشاوره فنی لطفاً با نزدیک ترین مرکز خدمات پس از فروش تماس حاصل فرمایید. شرکت ارس خودرو صمیمانه آرزومند یک رانندگی کاملاً رضایت بخش برای شما می باشد.

تمامی اطلاعات و مشخصات در این دفترچه راهنما منطبق با زمان تهیه این فایل می باشد و با توسعه محصول شرکت حق اعمال تغییرات بدون اطلاع قبلی را برای خود محفوظ میدارد. این دفترچه راهنما نباید بدون اجازه کتبی آمیکو ترجمه و یا نشر داده شود. تمامی حقوق این دفترچه متعلق به خودروسازی آمیکو می باشد و مطابق قانون حق هیچ گونه تغییر و تفسیر در آن وجود ندارد.

***** خریدار خودرو مجاز به تعمیر یا تغییر در وسیله نقلیه بدون اجازه شرکت ارس خودرو نیست *****

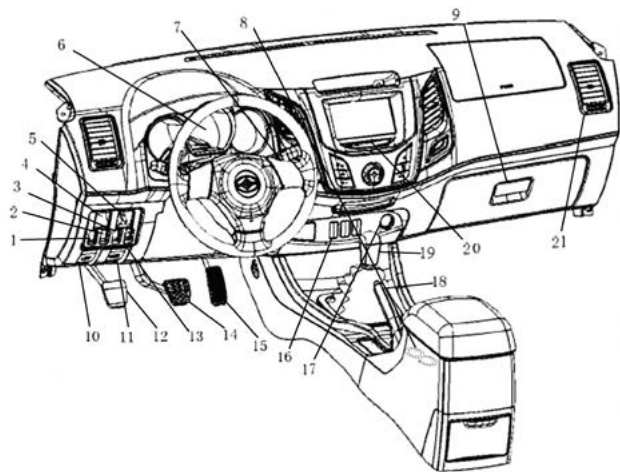
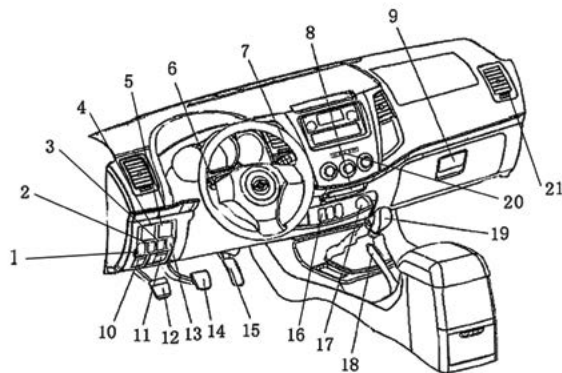
لطفاً دفترچه راهنما را به دقت مطالعه فرموده و آن را نزد خود حفظ نمایید. انجام سرویس های دوره ای به صورت منظم در نمایندگی های خدمات پس از فروش آمیکو ضمن حفظ شرایط گارانتی به کارآمدی و عملکرد بهینه خودروی شما کمک خواهد کرد.

۴۸	سوخت بنزین	۳۰	آنتن خودرو	۳	نمای بیرونی
۴۹	سیستم سوخت CNG	۳۱	چراغ داخلی عقب	۵	نشانگر جلو داشبورد
۵۱	تعمیر و نگهداری	۳۱	تنظیم آینه های جانبی با کلید	۸	گیج ها
۵۳	روانکارها	۳۲	صندلی	۱۰	نشانگرها
۵۳	مایع خنک کننده	۳۳	پشت سری صندلی	۱۴	مشخصات شناسایی خودرو
۵۴	روغن ترمز	۳۳	تجهیزات داخلی	۱۵	شماره اتاق خودرو
۵۵	روغن فرمان هیدرولیک	۳۵	درب باک	۱۵	کلیدها
۵۵	تیغه برف پاک کن	۳۶	درب محفظه بار	۱۶	درب هاو قفل ها
۵۶	باتری	۳۷	امکانات مربوط به ایمنی	۱۷	کاپوت موتور
۵۶	شمع ها	۳۹	کیسه هوا - SRS	۱۸	نکات ایمنی هنگام کار با اجزای موتور
۵۶	تسمه موتور	۴۱	نشانگر کیسه هوا	۱۸	سوئیچ خودرو
۵۷	تایرها	۴۲	نحوه رانندگی با ABS EBD	۲۰	سیستم ایموبیلایزر
۵۷	سیستم تصفیه گازهای خروجی	۴۴	دوربین دنده عقب	۲۱	فرمان خودرو
۵۸	جعبه ابزار	۴۵	روشن کردن موتور	۲۲	شیشه برقی
۵۹	جک	۴۶	سیستم انتقال قدرت	۲۳	دسته راهنما
۶۰	فیوزها	۴۶	سیستم چهار چرخ محرک 4WD	۲۶	کلید تنظیم ارتفاع چراغ های جلو
۶۵	استارت در حالت اضطراری	۴۷	رانندگی در حالت چهار چرخ	۲۷	چراغ روشنایی در روز
۶۶	مشخصات فنی کلی	۴۷	آب بندی	۲۷	چراغ اتولایت
		۴۸	سیستم تصفیه گاز های آلاینده	۲۸	تهویه مطبوع

















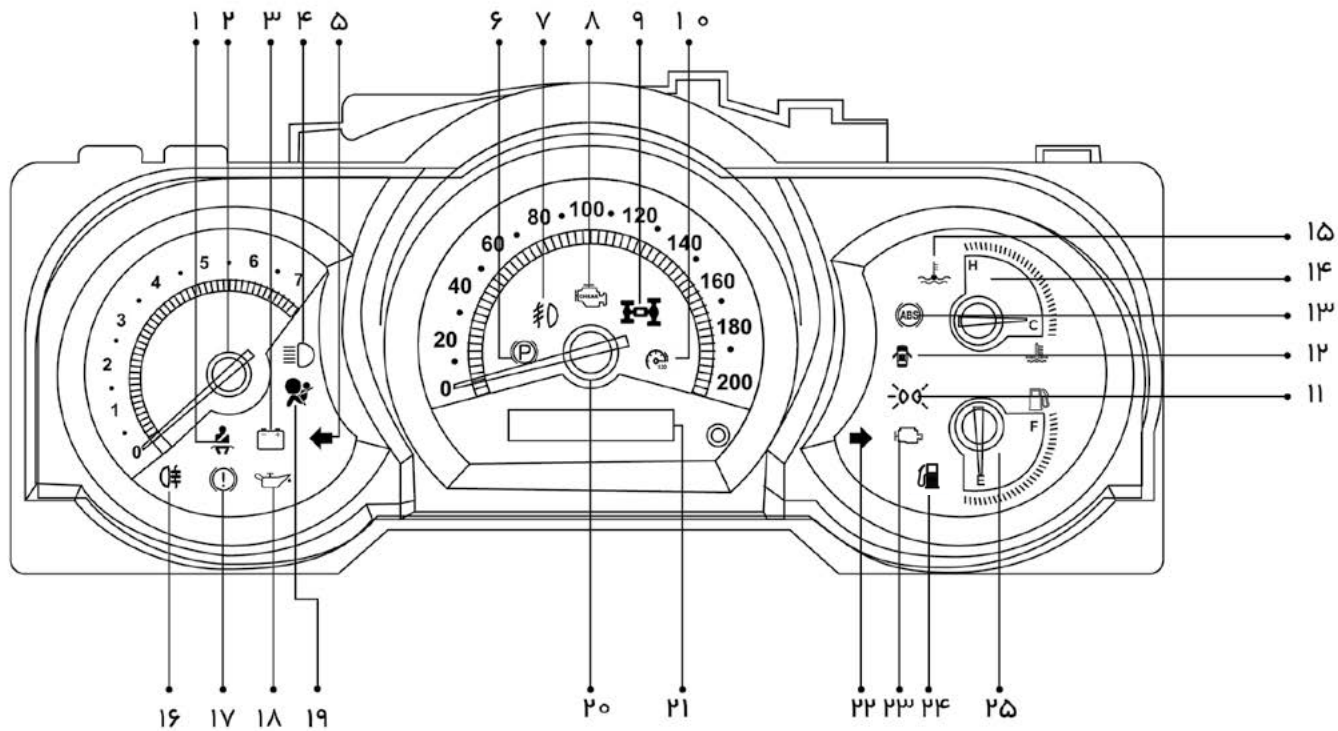
۱. چرخ خودرو
۲. رول بار
۳. درب باک سوخت
۴. چراغ ترمز سقفی
۵. چراغ های عقب
۶. درب محفظه بار
۷. برف پاک کن و شیشه شور
۸. آینه جانبی
۹. کاپوت موتور
۱۰. چراغ های جلو

۱. **کاپوت موتور:** قبل از حرکت خودرو از قفل بودن ضامن و بسته بودن درپوش موتور اطمینان حاصل کرده، هرگز در حین حرکت خودرو ضامن کاپوت را نکشید و همچنین با کاپوت باز رانندگی نکنید.
۲. **شیشه برقی:** به کودکان اجازه دست زدن به شیشه های در حال بسته شدن را ندهید، قبل از بستن شیشه ها مطمئن شوید دست یا بدن سرنشینان مانع بسته شدن نباشد.
۳. **سیستم ایربگ:** همیشه از کمر بند ایمنی استفاده نمایید. عدم استفاده از آن احتمال جراحات ناشی از تصادفات را افزایش می دهد چون در تصادف در سرعت های پایین از روبرو که کیسه هوا باز نمی شود، کمر بند می تواند از شما محافظت نماید. همچنین کمر بند ایمنی می تواند از مصدومیت های ناشی از باز شدن ایربگ جلوگیری کند.
۴. **رانندگی ایمن:** رانندگی بدون احتیاط و تمرکز کافی منجر به تصادفات خواهد شد.
۵. **سوئیچ:** به هیچ وجه سوئیچ خودرو در حال حرکت به حالت خاموش نبرید در غیر این صورت خودرو از کنترل راننده خارج شده و نیروی هیدرولیک فرمان از بین خواهد رفت و باعث آسیب به موتور و تصادفات خواهد شد. چنانچه نیروی هیدرولیک فرمان از کار بیفتد عملکرد فرمان و سیستم ترمز با مشکل مواجه خواهند شد.
۶. **سوخت:** سوخت نامناسب منجر به خرابی موتور و سیستم تصفیه گازهای آلاینده خروجی خواهد شد، از سوخت مناسب برای خودروی خود استفاده نمایید.
۷. **خنک کاری:** باز کردن درب مخزن انبساط می تواند منجر به پاشیدن آب و بخار داغ تحت فشار به سمت بیرون شود که می تواند آسیب های جدی را در پی داشته باشد. فقط زمانی که موتور خنک است درب آن را باز نمایید.
۸. **پر کردن روغن ترمز / کلاچ:** ریختن روغن ترمز / کلاچ بر روی موتور می تواند منجر به آتش سوزی گردد. هنگام سرریز کردن روغن مراقب ریخته شدن آن بر روی بدنه خودرو باشید، چرا که میتواند به رنگ بدنه خودرو آسیب برساند.
۹. **رادیاتور:** لطفاً از مایع خنک کننده مناسب استفاده شود و از باز کردن درب مخزن انبساط تحت فشار خودداری نمایید، و توجه داشته باشید که مایع خنک کننده در مخزن انبساط لبریز نگردد.
۱۰. **روغن ترمز:** از مخلوط کردن روغن های با نوع و برند های مختلف خودداری نمایید. روغن قابل استفاده و توصیه شده مطابق استاندارد DOT 4 می باشد.



1. کلید مه شکن عقب
2. کلید روشنایی در روز
3. کلید اتولایت
4. کلید تنظیم آینه های بغل
5. کلید چهار چرخ متحرک
6. صفحه کیلومتر
7. سوئیچ
8. جاسیگاری
9. جای مدارک
10. اهرم درب باک خودرو
11. اهرم باز کردن کاپوت
12. پدال کلاچ
13. کلید تنظیم چراغ جلو
14. پدال ترمز
15. پدال گاز
16. کلید تغییر وضعیت و نشانگر مقدار سوخت CNG
17. فن دک
18. ترمز دستی
19. دسته دنده
20. کلید فلاشر
21. دریچه هوای جانبی

چراغ نور بالا	چراغ سوخت	عدم عملکرد صحیح موتور	نشانگر ABS	تجاوز از 120 km/h	چهار چرخ محرک	چراغ چک	مه شکن عقب	دمای خنک کننده	باز بودن درب	گرم کن شیشه	
											
علائم زرد رنگ						علائم قرمز رنگ					
۱. نشانگر کمربند ایمنی	۸. نشانگر چراغ چک موتور	۱۴. درجه دمای موتور	۲۱. کیلومتر شمار و مسافت سنج	۲. دور سنج موتور	۹. نشانگر چهار چرخ محرک	۱۵. نشانگر هشدار دمای خنک کننده	۲۲. راهنمای گردش به راست	۳. نشانگر دینام	۱۰. نشانگر هشدار تجاوز از 120 km/h	۱۶. نشانگر چراغ مه شکن عقب	۲۳. نشانگر عدم عملکرد صحیح موتور
۴. نشانگر چراغ نوربالا	۱۱. نشانگر چراغ کوچک	۱۷. نشانگر اخطار ترمز	۲۴. هشدار پایین بودن سطح سوخت	۵. راهنمای گردش به چپ	۱۲. نشانگر هشدار باز بودن درب	۱۸. نشانگر هشدار فشار روغن	۲۵. درجه مقدار سوخت بنزین	۶. نشانگر هشدار دهنده ترمز دستی	۱۳. نشانگر ABS	۲۰. سرعت سنج خودرو	۷. نشانگر چراغ مه شکن جلو
علائم قرمز رنگ						علائم سبز رنگ					
											
ترمز دستی	هشدار فشار روغن	نقص سیستم ترمز	چراغ دینام	کمربند ایمنی	کمربند ایمنی	کیسه هوا	چراغ کوچک	مه شکن جلو	راهنمای راست	راهنمای چپ	چراغ نور پائین



دور سنج موتور:

توجه: هرگز اجازه رسیدن دور موتور به ناحیه قرمز رنگ را ندهید (تجاوز از حد مجاز) رسیدن دور موتور به ناحیه قرمز رنگ می‌تواند خسارت شدید به موتور وارد کند.

سرعت سنج: سرعت لحظه‌ای خودرو در حال حرکت را نشان می‌دهد (km/h)

نشانگر دمای خنک کننده: این نشانگر دمای مایع خنک کننده موتور را در حالتی که سوئیچ روشن است، نشان می‌دهد. C نشان دهنده سرد بودن موتور و H نشان دهنده داغ بودن موتور می‌باشد.

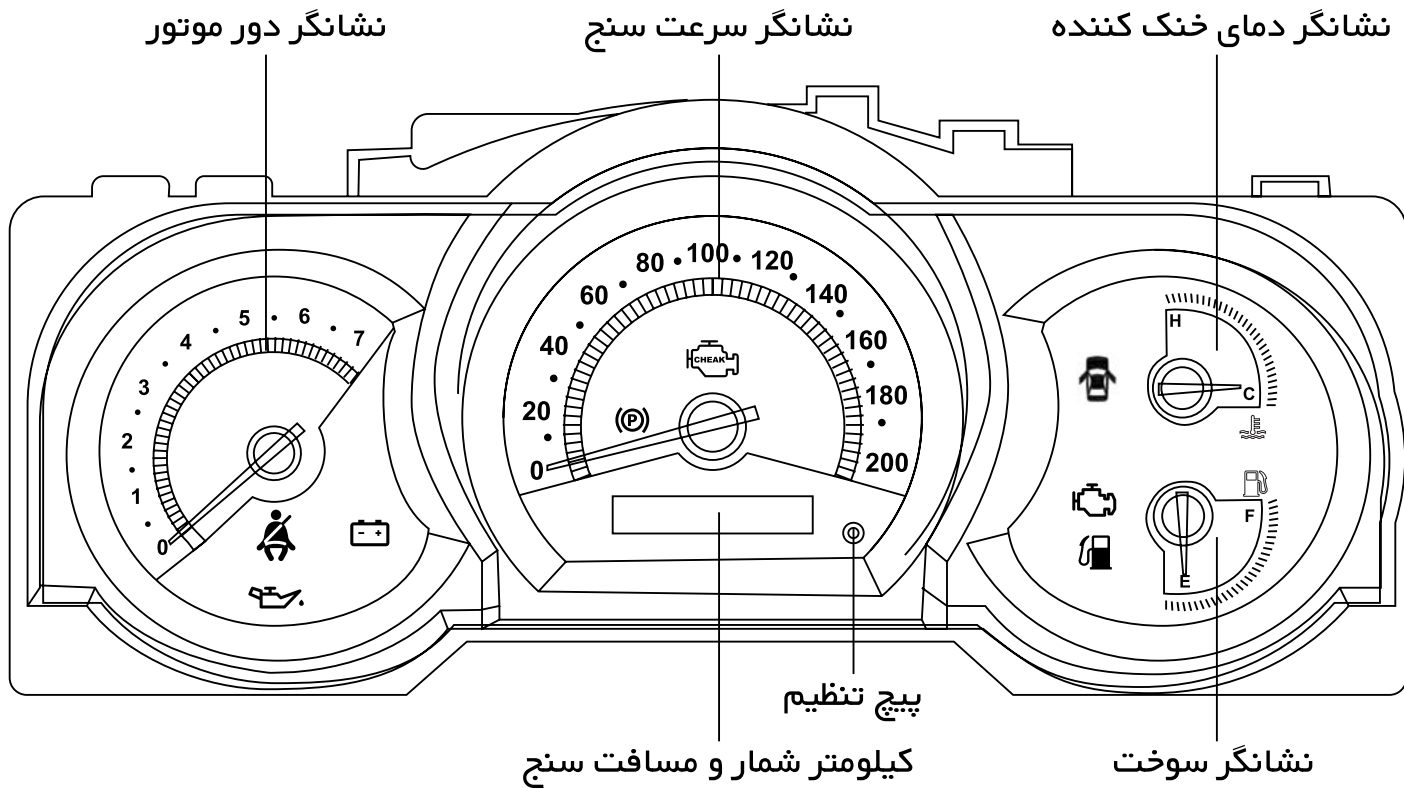
هشدار: خودرو دارای سیستم حفاظت در برابر دمای بالا می‌باشد. چنانچه عقربه دما وارد ناحیه قرمز دما شود، گاز خودرو به صورت اتوماتیک محدود شده و ممکن است متوقف شود.

چنانچه عقربه وارد ناحیه قرمز رنگ شود، خودروی خود را متوقف کرده و آن را بررسی نمایید. منتظر باشید تا موتور خنک شود سپس می‌توانید شروع به حرکت کنید.

نشان گر مقدار سوخت: نشانگر مقدار سوخت، مقدار تقریبی سوخت موجود در باک را نشان می‌دهد (در حالتی که سوئیچ روشن باشد). وقتی که سوئیچ خودرو در حالت «Lock» قرار بگیرد، عقربه بر روی «E» قرار می‌گیرد و نمی‌تواند مقدار سوخت موجود در باک را نشان دهد.

توجه: نشانگر سوخت هنگام حرکت خودرو در شیب یا هنگام چرخیدن در پیچ پایدار نبوده و مقدار صحیحی را نشان نمی‌دهد.

کیلومتر شمار و مسافت سنج: کیلومتر شمار کل مسافت پیموده شده توسط خودرو را به ثبت می‌رساند. مسافت سنج دارای دو حالت Trip بوده که هر کدام مسافت پیموده شده را ثبت کرده و با فشردن و نگه داشتن پیچ تنظیم صفر می‌شوند. همچنین نور جلو داشبورد را می‌توان به وسیله همین پیچ تنظیم بر روی مقدار دلخواه تنظیم نمود.



	<p>نشانگر چراغ نور بالا: هنگام استفاده از نور بالا این چراغ به رنگ آبی روشن می شود.</p>
	<p>نشانگر چراغ چک موتور : نشانگر تعمیر موتور در حالتی که در عملکرد موتور اختلال وجود داشته باشد، روشن می شود .</p>
	<p>نورپائین: هنگام استفاده از نورپائین این چراغ به رنگ سبز روشن می شود.</p>
	<p>نشانگر راهنمای گردش به چپ: در حالت گردش به چپ یا راست چشمک می زند. هر دو چراغ در حالتی که چراغ فلاشر فعال باشد، چشمک میزند.</p>
	<p>نشانگر هشدار فشار روغن: این نشانگر در حالتی که سوئیچ خودرو در موقعیت "on" قرار دارد، روشن می شود و در حالت عملکرد موتور خاموش می گردد. چنانچه این نشانگر روشن نشود این مشکل می تواند خطای سیگنال، مشکل عملکرد سنسور یا قطعی مدار باشد، درصورت بروز این مشکل باید به مراکز خدمات پس از فروش مراجعه نموده و نسبت به رفع عیب اقدام نمود. در حالتی که این نشانگر روشن بماند سریعاً خودرو خود را متوقف کرده و در یک محیط ایمن پارک نمایید و موتور را به منظور رفع عیب خاموش نمایید. دلیل روشن شدن این نشانگر می تواند فشار پایین روغن یا کم بودن مقدار آن باشد و ادامه رانندگی در این حالت آسیب جدی موتور را در پی دارد. لازم به ذکر است این چراغ به منظور نمایش سطح پایین روغن طراحی نشده است و مقدار روغن باید به وسیله گیج روغن چک گردد.</p>

	<p>نشانگر عدم عملکرد صحیح موتور: این نشانگر در حالتی که سوئیچ خودرو در موقعیت "on" قرار دارد، روشن می شود و پس از روشن شدن موتور خاموش می گردد. چنانچه این نشانگر در حالت کارکرد عادی موتور روشن شود نشان دهنده نقص در سیستم تصفیه آلاینده های خروجی موتور می باشد. در صورت بروز این مشکل سریعاً باید به مراکز تعمیراتی مجاز مراجعه شود.</p>
	<p>نشانگر سرعت 120 km/h : این نشانگر در حالت تجاوز از سرعت مجاز 120 km/h روشن می شود.</p>
	<p>نشانگر ABS: توجه: در صورت وجود نقص در عملکرد سیستم ترمز چراغ ABS روشن میشود ولی ترمز خودرو به عملکرد عادی خود بدون سیستم ABS ادامه خواهد داد، لازم است به منظور رفع عیب سریعاً به نمایندگی های مجاز مراجعه نمایید. این نشانگر به منظور کنترل عملکرد سیستم ABS مورد استفاده قرار می گیرد. در حالتی که سوئیچ خودرو در موقعیت "on" قرار دارد، این نشانگر روشن شده و پس از ۱ الی ۳ ثانیه خاموش می شود که نشان دهنده عملکرد نرمال این سیستم است (چنانچه این نشانگر خاموش باشد یا به صورت دائمی روشن بماند نشان دهنده نقص عملکرد این سیستم می باشد و به منظور رفع عیب باید به نمایندگی های مجاز مراجعه نمود)</p>
	<p>نشانگر نقص سیستم ترمز: این چراغ در مواقعی که سطح روغن ترمز پایین تر از حد مجاز یا میزان جلاء بوستر ترمز کافی نباشد روشن می شود. در مواقع روشن شدن این نشانگر وسیله نقلیه باید متوقف شود و نسبت به رفع عیب اقدام گردد.</p>
	<p>نشانگر هشدار دهنده ترمز دستی: در حالتی که سوئیچ خودرو در موقعیت "on" قرار داشته و ترمز دستی کشیده شده باشد، این نشانگر روشن می شود و در موقع آزاد کردن ترمز دستی، نشانگر خاموش می شود.</p>

	<p>نشانگر چهار چرخ محرک: در حالتی که سوئیچ خودرو در موقعیت “on” قرار داشته و جعبه دنده کمکی در حالت 4WD قرار بگیرد (در صفحه نمایشگر موقعیت چهار چرخ محرک از نظر 4HL یا 4LL بودن نمایش داده می شود) این نشانگر روشن می شود. در حالت تغییر موقعیت از 4HL به 2H این چراغ با کمی تاخیر خاموش می شود، در این حالت وسیله نقلیه را در مسیر مستقیم حرکت داده و به آرامی پا را بر روی پدال گاز فشار دهید.</p>
	<p>نشانگر چراغ مه شکن جلو: این نشانگر در حالتی که چراغ مه شکن جلو روشن باشد عمل می کند.</p>
	<p>نشانگر چراغ مه شکن عقب: این نشانگر در حالتی که چراغ مه شکن عقب روشن باشد عمل می کند.</p>
	<p>نشانگر هشدار بازبودن درب خودرو: این نشانگر در حالتی که هر یک از درب های خودرو بسته نشده باشد روشن می شود.</p>
	<p>نشانگر چراغ کوچک: وقتی سوئیچ خودرو را در حالت “on” قرار می دهید با روشن شدن چراغ کوچک، علامت آن نیز بر روی صفحه نمایشگر ظاهر می شود.</p>
	<p>نشانگر هشدار کمربند: در حالتی که سوئیچ خودرو در موقعیت “on” قرار بگیرد چنانچه کمربند ایمنی بسته نشده باشد این چراغ روشن می شود، با بستن کمربند این چراغ خاموش می شود. توجه: مطابق قانون، بستن کمربند ایمنی در حال رانندگی الزامی می باشد.</p>
	<p>هشدار: چنانچه چراغ اخطار کیسه هوا چشمک زده و سپس خاموش شود نشان دهنده سالم بودن مکانیزم کیسه هوا می باشد. چنانچه این عمل اتفاق نیفتد، نشان دهنده نقص در عملکرد این سیستم می باشد، به منظور رفع عیب باید به نمایندگی های مجاز مراجعه نمائید.</p>

	<p>نشانگر دینام: وقتی سوئیچ خودرو را در حالت “on” قرار می دهید چراغ دینام نیز روشن می شود و با روشن شدن خودرو این چراغ خاموش می شود. در صورتیکه پس از روشن شدن موتور علامت نشانگر باطری خاموش نشود، نشان دهنده وجود مشکل در سیستم شارژ باطری می باشد.</p> <p>توجه: چنانچه در هنگام روشن بودن موتور چراغ دینام روشن شود، این مشکل می تواند ناشی از نقص در سیستم شارژ یا پاره شدن تسمه دینام باشد، در صورت بروز این مشکل سریعاً خودرو را در مکانی ایمن پارک نموده و با نزدیکترین نمایندگی خدمات پس از فروش تماس بگیرید.</p>
	<p>نشانگر هشدار پایین بودن سطح سوخت: توجه: حرکت خودرو با سوخت کم در باک می تواند منجر به سوختن پمپ بنزین و متعلقات آن گردد.</p> <p>چنانچه میزان سوخت موجود در باک به میزان ۸ لیتر برسد این نشانگر روشن می شود که نشان دهنده پایین بودن سطح سوخت در باک می باشد، در این صورت هرچه سریع تر نسبت به پر کردن باک سوخت اقدام نمایید. این نشانگر در زمان بالا رفتن از سربالایی با شیب تند، سرعت گرفتن ناگهانی خودرو یا گردش در پیچ می تواند زودتر از موعد مقرر روشن شود. چنانچه این نشانگر در حالتی که سوخت کافی در باک وجود دارد، روشن شود، هرچه سریع تر به نمایندگی های مجاز مراجعه کرده و نسبت به رفع عیب اقدام نمایید.</p>
	<p>نشانگر هشدار بالا بودن دمای مایع خنک کننده: چنانچه دمای سیال خنک کننده از حد مجاز بالاتر رود این نشانگر روشن می شود.</p> <p>در صورت روشن شدن این نشانگر از فشار به موتور اجتناب کرده و خودرو را در حالی که موتور آن روشن است متوقف سازید تا دمای آن کمتر گردد، دمای بالای سیال خنک کننده می تواند منجر به آسیب جدی به موتور شود.</p>

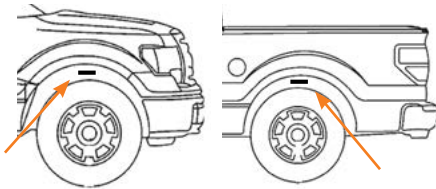
شماره موتور

شماره موتور خودرو بر روی بلوک سیلندر در مجاور دینام حک شده است.



شماره شناسایی خودرو (شماره VIN)

این شماره بالای چرخ جلو سمت کمک راننده و بالای چرخ عقب سمت راننده بر روی شاسی حک شده است.

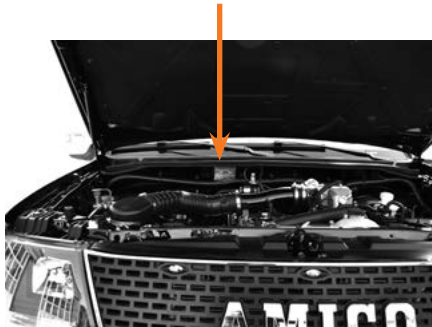


پلاک شناسایی خودرو:

پلاک شناسایی خودرو بر روی سینه جلویی خودرو در قسمت روبرو قرار دارد.

توجه

به این نکته توجه کنید که در هنگام تعمیرات یا سفارش قطعات، شماره موتور و شماره شناسایی خودرو را لازم خواهید داشت.





شماره اتاق خودرو

محل قرارگیری این شماره در زیر صندلی سر نشینان عقب در قسمت وسط قرار دارد.

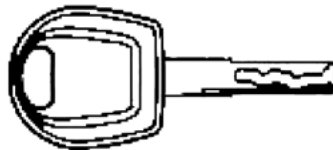
کلیدها

خودرو دارای دو کلید می باشد، یک کلید اصلی و یک کلید یدکی که کلید اصلی قادر است تمامی قفل ها را باز کند. کد رمز کلید بر روی کلیدها حک شده است.

در صورت گم شدن کلید می توانید با ارائه کد رمز به نمایندگی مجاز شرکت نسبت به درخواست کلید جدید اقدام نمایید.

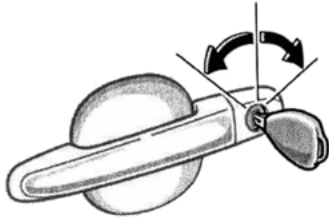


دکمه قفل کردن درب
دکمه مکان یاب خودرو
دکمه باز کردن درب



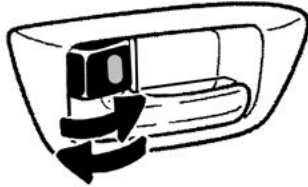
قفل اتوماتیک درب:

برای باز و بسته نمودن قفل درب خودرو با کلید، ابتدا کلید را به سمت چپ بچرخانید تا درب ها قفل شود و چرخاندن کلید به سمت راست درب ها را باز می کند. بعد از باز شدن قفل دستگیره را به آرامی بکشید تا درب باز شود.



قفل داخل خودرو (در مواقع نبود کلید):

درحالتی که کلید خودرو را به همراه نداشته باشید می توانید درب ها را قفل نمایید. بدین منظور قفل داخل خودرو را در حالت "Lock" قرار داده و درب را ببندید تا قفل شود.

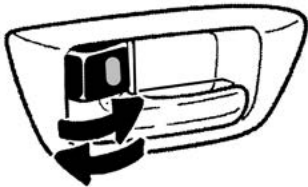


احتیاط

قبل از ترک خودرو، ترمز دستی را کشیده، از بسته بودن شیشه ها اطمینان حاصل کرده، سوئیچ را به همراه داشته و از قفل بودن درب ها اطمینان حاصل فرمائید.

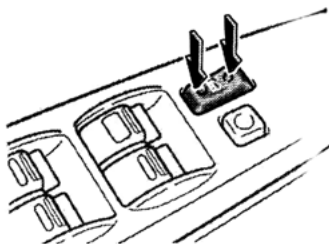
قفل داخل خودرو:

برای قفل کردن درب ها از داخل ، قفل داخل را در حالت "Lock" قرار دهید و برای باز کردن قفل درب، آن را در حالت "Unlock" قرار دهید. برای باز کردن درب، دستگیره را به سمت بیرون بکشید. در حالت "Lock" اگر دستگیره درب سمت راننده را بکشید قفل کلیه درب ها به صورت اتوماتیک باز خواهند شد.



هشدار

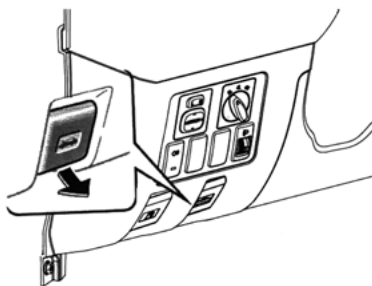
هیچ گاه کودکان را در خودرو تنها نگذارید. در صورت بسته بودن درها گرم شدن هوای داخل خودرو یا کمبود اکسیژن میتواند منجر به مرگ گردد.



قفل مرکزی:

چنانچه قسمت جلوی این قفل را فشار دهید، تمامی درب ها به طور اتومات قفل خواهد شد و با فشردن قسمت عقب قفل تمامی درب ها باز می شوند.

کاپوت موتور



کاپوت موتور :

باز کردن درب کاپوت موتور: دستگیره کاپوت موتور سمت راننده در زیر داشبورد قرار دارد (مطابق شکل)، آن را به سمت خود کشیده سپس برای باز کردن کاپوت موتور، جلوی خودرو ایستاده و قفل ایمنی زیر درپوش را به سمت چپ کشیده و درپوش موتور را بالا بکشید، بالا برنده درپوش موتور به صورت اتومات بوده و نیازی به میله نگهدارنده نمی باشد.

هنگام کار با اجزای موتور به منظور چک کردن یا سرریز روانکارها یا مایع خنک کننده، عدم رعایت موارد زیر می تواند منجر به سوختگی، آتش سوزی و یا دیگر حوادث شود.

۱. ضدیخ خودرو در دماهایی خاص اشتعال پذیر است. مدار خنک کاری را برای عدم وجود هرگونه نشتی چک کنید. ریزش مایع خنک کننده روی قسمت‌های داغ موتور میتواند منجر به آتش سوزی گردد.
۲. هنگام کار با اجزای موتور، دقت فرمایید که اتصال کوتاه رخ ندهد.
۳. هنگام بررسی موتور روشن مراقب قسمت های دوار آن همانند تسمه ها، پروانه رادیاتور و... باشید.
۴. هنگام پر یا سرریز کردن سیالات خودرو توجه داشته باشید روانکارها یا مایعات مختلف باهم ترکیب نشوند چراکه این امر خرابی های جدی خودرو را در پی خواهد داشت.

توجه

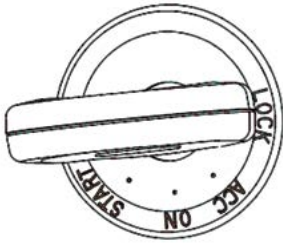
به منظور پیشگیری از آسیب های احتمالی، با بررسی سطح محل پارک خودرو به طور مداوم از عدم ریزش مایعاتی همچون روغن موتور اطمینان حاصل نمایید. چنانچه لکه روغن یا مایع دیگری را مشاهده نمودید، به منظور رفع عیب باید به نمایندگی های مجاز مراجعه نمایید.

سوئیچ خودرو

حالت قفل (Lock): در این حالت موتور خاموش بوده، غریبک فرمان قفل شده و سوئیچ خودرو به راحتی می تواند داخل یا خارج شود. چنانچه سوئیچ در این حالت قادر به گردش نباشد، فرمان را به آرامی به سمت چپ و راست حرکت داده تا سوئیچ آزاد گردد.

هشدار

۱. هنگام رانندگی برای جلوگیری از قفل شدن غریبک فرمان و از دست رفتن کنترل خودرو، سوئیچ را خارج نکنید.
۲. هنگام خارج شدن از خودرو از همراه داشتن سوئیچ اطمینان حاصل نمایید.





حالت تجهیزات جانبی (ACC): در این حالت تجهیزاتی همچون رادیو در حالی که موتور خاموش است قادر به فعالیت میباشند.



حالت روشن (ON): در این حالت کلیه سیستم های الکتریکی خودرو فعال و خودرو آماده استارت زدن میباشد. در صورتی که موتور قبلاً روشن شده باشد در این حالت موتور روشن مانده و کلیه تجهیزات الکتریکی قابل استفاده می باشند.



حالت استارت (START): این حالت منجر به روشن شدن موتور می شود. پس از استارت زدن سوئیچ خودرو را رها کرده تا به طور اتوماتیک به وضعیت "ON" برگردد.

توجه
هیچ گاه سوئیچ خودرو را درحالتی که موتور روشن نشده به مدت طولانی در موقعیت "ON" قرار ندهید. چرا که منجر به خالی شدن باتری و آسیب به سیستم استارت خواهد شد.
همچنین نگاه داشتن سوئیچ در حالت "START" زمانی که موتور روشن شده است، می تواند موجب آسیب دیدن موتور و استارت خودرو شود.

هشدار

- در صورت خاموش شدن موتور خودرو در حال حرکت، پمپ هیدرولیک فرمان و بوستر ترمزها از کار افتاده و عملکرد آن ها سفت تر شده و این امر می تواند خطراتی را در پی داشته باشد.
- هنگام روشن بودن خودرو از سوخت گیری پرهیز نمائید، ابتدا موتور را خاموش کرده سپس اقدام به سوخت گیری نمائید.

سیستم ایموبیلایزر

سوئیچ های خودرو به گونه ای ساخته شده اند که دارای تراشه ی فرستنده هوشمند بوده که در صورت عدم تعریف سوئیچ جدید برای سیستم ضد سرقت خودرو ، این سوئیچ عمل نکرده و خودرو استارت نمی خورد. توجه فرمایید در هنگام ترک خودرو کلید را به همراه داشته باشید. این سیستم به امنیت خودرو در مقابل سرقت کمک کرده ولی توجه داشته باشید که این به معنای ضد سرقت بودن مطلق خودرو و اشیاء داخل آن نمی باشد و راننده ی خودرو ملزم به رعایت نکات ایمنی و امنیتی خودرو می باشد.

نکات قابل توجه درباره سیستم ایموبیلایزر :

- هنگامی که کلید را از درگاه سوئیچ فرمان خودرو خارج می نماییم، چراغ ایموبیلایزر شروع به چشمک زدن نموده و بعد از قرار گیری مجدد کلید در درگاه سوئیچ فرمان، چراغ نشانگر خاموش شده و این عمل نشان دهنده ی سالم بودن سیستم ایموبیلایزر می باشد.
- هنگام استفاده از کلید ایموبیلایزر توجه فرمایید که این کلید را در مجاورت فلز و یا دیگر کلید هایی که مجهز به سیستم ایموبیلایز هستند قرار ندهید چرا که میتواند باعث اختلال در سیستم داخلی کلید گردد.
- از تعمیر و یا دمونتاز سیستم ایموبیلایزر جدا خودداری نمایید، در صورت بروز مشکل به نمایندگی های مجاز آمیکو مراجعه فرمایید.

هشدار

فرمان خودرو هنگام گردش به چپ یا راست نباید بیش از ۱۰ ثانیه در انتهای بازه گردش فرمان نگاه داشته شود. نگاه داشتن فرمان در این حالت باعث داغ شدن بیش از حد روغن هیدرولیک فرمان گردیده و می تواند منجر به آسیب جدی به سیستم هیدرولیک فرمان گردد.

عملگرهای فرمان خودرو:

۱-۲: تنظیم صدا

۳-۴: انتخاب فایل

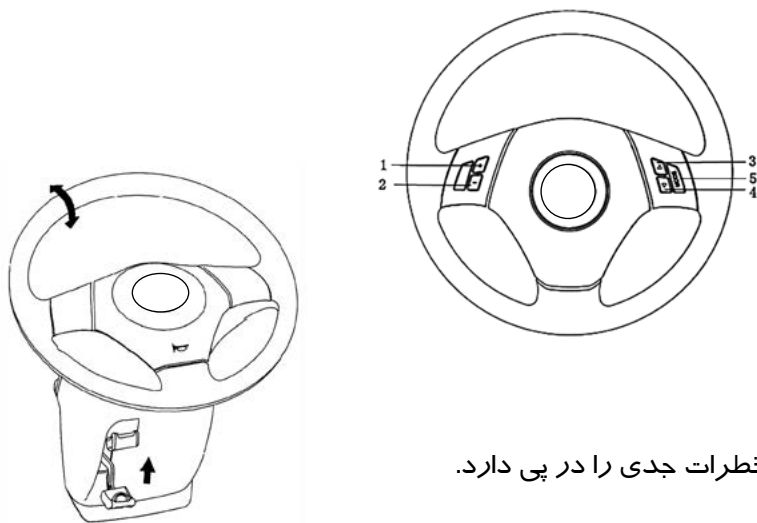
۵: کلید Manual

تنظیم غربیلک فرمان:

اهرم تنظیم را مطابق شکل بالا کشیده و غربیلک را در محل دلخواه تنظیم نمایید سپس اهرم را به محل قبلی خود بازگردانید.

هشدار

تنظیم غربیلک فرمان در هنگام رانندگی ممنوع بوده و خطرات جدی را در پی دارد.



شیشه برقی



۱. کلید مخصوص بازوبسته کردن شیشه سمت راننده
۲. کلید مخصوص باز وبسته کردن شیشه عقب سمت چپ
۳. کلید مخصوص باز وبسته کردن شیشه عقب سمت راست
۴. کلید مخصوص بازوبسته کردن شیشه جلو سمت راست
۵. کلید قفل مرکزی شیشه ها
۶. کلید قفل مرکزی درب ها

توجه

هنگام بستن شیشه ها مطمئن شوید دست سر نشینان بر روی شیشه نباشد.

کلید های بالا بر شیشه سمت راننده:

با فشار دادن کلید به سمت پایین شیشه پایین می آید و با بالا بردن کلید شیشه بالا می رود. کلیدهای سمت راننده توانایی کنترل تمامی شیشه ها و درب ها را دارند. چنانچه کلید سمت راننده تا انتها به سمت پایین فشار داده شود شیشه به طور اتوماتیک عمل می کند.

کلید قفل مرکزی شیشه ها:

بعد از زدن این کلید، همه ی شیشه ها به جز سمت راننده قفل می شود. با زدن مجدد این کلید دوباره می توان کلید شیشه ها را فعال نمود. در هنگام سوار کردن کودکان در خودرو استفاده از این کلید توصیه می گردد.

هشدار



به سمت بالا بکشید
(کلید ۱ مرحله ای)



به سمت پایین فشار
دهید
(کلید ۲ مرحله ای)

بازی با شیشه بالا بر برای کودکان خطرناک بوده و می تواند منجر به گیر کردن دست یا سر آن ها در شیشه و خفگی شود. در هنگام حضور کودکان در خودرو برای جلوگیری از خطرات احتمالی لطفاً قفل مرکزی شیشه ها را فعال نمایید.

دسته چراغ جلو و راهنما:

۱. در حالت "OFF" کلیه چراغ ها خاموش می باشند.
۲. در این حالت چراغ های کوچک، چراغ پلاک و صفحه جلو داشبورد روشن می شوند.
۳. در این حالت چراغ نور پایین و چراغ های اصلی همگی روشن می شوند.

توجه

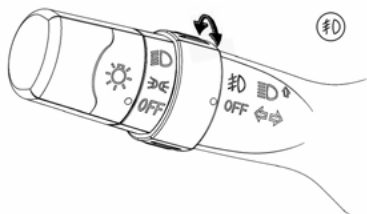
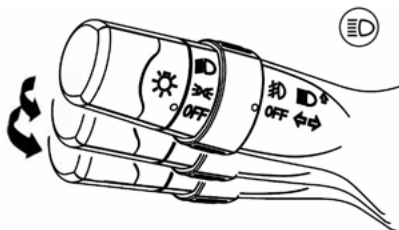
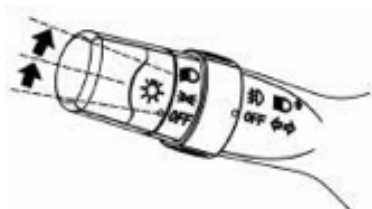
وقتی خودرو خاموش است از روشن گذاشتن چراغ ها به مدت طولانی اجتناب کنید چراکه این کار باعث تخلیه باتری خواهد شد.

چراغ های نور بالا و نور پایین:

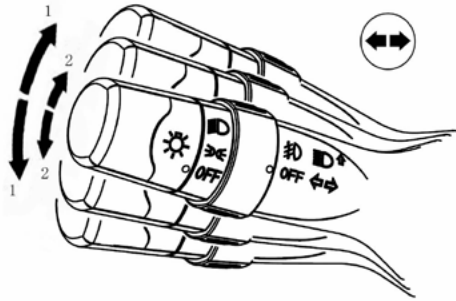
به منظور فعال کردن چراغ های نور بالا اهرم را در خلاف جهت فرمان (در حالت روشن بودن چراغ های اصلی) فشار دهید و برای فعال کردن نور پایین آن را به سمت فرمان بکشید تا آزاد گردد. چنانچه چراغ نور بالا فعال شود علامت مخصوص آن در صفحه جلو داشبورد نمایان می گردد.

چراغ مه شکن جلو:

چنانچه سوئیچ خودرو در موقعیت "ON" قرار داشته باشد، می توان چراغ مه شکن جلو را مطابق شکل فعال نمود که در این



حالت علامت مخصوص آن در صفحه جلوداشبورد نمایان می گردد.



چراغ راهنمای راست و چپ:

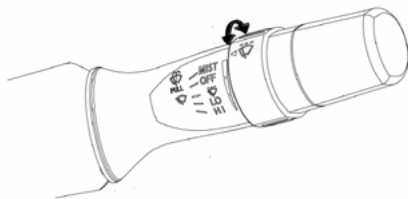
هنگامی که سوئیچ خودرو در وضعیت "ON" قرار داشته باشد چراغ راهنما فعال شده و نشانگر آن نیز در صفحه جلوداشبورد چشمک می زند. هنگام گردش خودرو به راست یا چپ دسته راهنما را به ترتیب در موقعیت ۲ و ۱ قرار دهید. بعد از انجام گردش دسته راهنما به صورت اتوماتیک به جای اولش بازمی گردد، اما گاهی به دلیل زاویه گردش کم فرمان این اتفاق نمی افتد که در این صورت باید با دست اقدام به این کار کرد.

دسته شیشه شور و برف پاک کن:

هنگامی که سوئیچ خودرو در وضعیت "ON" قرار داشته باشد، شیشه شور و برف پاک کن به صورت زیر کار می کنند.



۱. عملکرد دستی
۲. خاموش
۳. عملکرد با تایمر
۴. دور کند
۵. دور تند



به منظور تنظیم تایمر برف پاک کن، حلقه روی اهرم برف پاک کن را بچرخانید تا زمان عملکرد برف پاک کن بین فاصله زمانی ۷ تا ۱۳ ثانیه تنظیم گردد. برای کاهش فاصله زمانی عملکرد، حلقه روی اهرم را در جهت عقربه های ساعت بچرخانید و برای افزایش آن مهره را بر خلاف عقربه های ساعت بچرخانید. به منظور پاشش مایع پاک کننده دسته شیشه شور را به طرف فرمان بکشید. در این حالت برف پاک کن به صورت اتوماتیک شروع به کار خواهد کرد.

توجه

استفاده از مایع پاک کننده در هوای سرد می تواند باعث یخ زدگی آن بر سطح شیشه شود. در صورت بروز چنین مشکلی پیش از روشن کردن برف پاک کن اقدام به استفاده از گرمکن شیشه جلو نموده تا یخ روی شیشه آب شود.

توجه

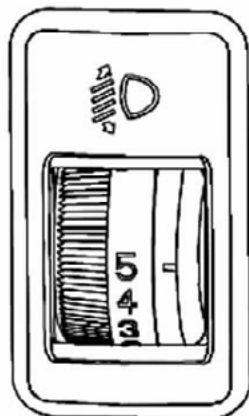
اگر یخ یا هر جسم خارجی بر روی شیشه وجود داشته باشد، مانع حرکت برف پاک کن شده و در نتیجه باعث سوختن موتور آن خواهد شد. در صورت بروز این مشکل خودرو را در مکانی ایمن پارک کرده و اقدام به زدودن یخ یا جسم خارجی از روی شیشه کرده و سپس برف پاک کن را روشن نمایید.

از استفاده از برف پاک کن بر روی شیشه خشک خودداری کنید چرا که باعث خراش شیشه یا آسیب به خود برف پاک کن خواهد شد. در صورت استفاده از برف پاک کن در دمای سرد مطمئن شوید که مایع پاک کننده یخ نزده باشد چرا که استفاده در این حالت می تواند منجر به سوختن پمپ شیشه شور گردد. همیشه میزان مایع مخزن شیشه شور را چک کنید چرا که خالی بودن آن هم می تواند منجر به سوختن پمپ شیشه شور گردد. فراموش نکنید نباید بیش از ۱۵ ثانیه به طور مداوم از شیشه شور استفاده نمایید چرا که می تواند منجر به خرابی پمپ آن گردد. جهت جلوگیری از یخ زدگی مایع مخزن شیشه شور در هوای سرد توصیه میگردد از مایع شیشه شور مخصوص هوای سرد استفاده گردد. از ریختن ضد یخ مخصوص موتور به داخل مخزن شیشه شور خودداری نمایید.

کلید تنظیم ارتفاع چراغ های جلو:

برای تنظیم ارتفاع چراغ های جلو، چراغ های اصلی باید روشن باشند. چراغ های جلو با توجه به وزن بار و راننده، در پنج حالت زیر قابل تنظیم میباشند :

۱. موقعیت ۱: در این حالت راننده سوار خودرو بوده و خودرو بدون بار است.
۲. موقعیت ۲: در این حالت راننده سوار خودرو بوده و خودرو دارای ۱۵۰ کیلوگرم بار باشد.
۳. موقعیت ۳: در این حالت راننده سوار خودرو بوده و خودرو دارای ۳۰۰ کیلوگرم بار باشد.
۴. موقعیت ۴: در این حالت راننده سوار خودرو بوده و خودرو دارای ۵۰۰ کیلوگرم بار باشد.
۵. موقعیت ۵: در این حالت راننده سوار خودرو بوده و خودرو دارای ۸۷۰ کیلوگرم و بالاتر بار باشد.



توجه

هنگام بار زدن خودرو، به منظور عدم ایجاد مزاحمت برای رانندگان خودروهای مقابل و پیشگیری از سوانح در اثر اختلال در دید، ارتفاع چراغ های جلو بایستی با توجه به راهنمای فوق تنظیم گردد.

چراغ مه شکن عقب:

کلید مه شکن عقب، چراغ مه شکن عقب را روشن میکند. محل قرارگیری کلید آن در زیر داشبورد سمت راننده می باشد.





چراغ روشنایی در روز

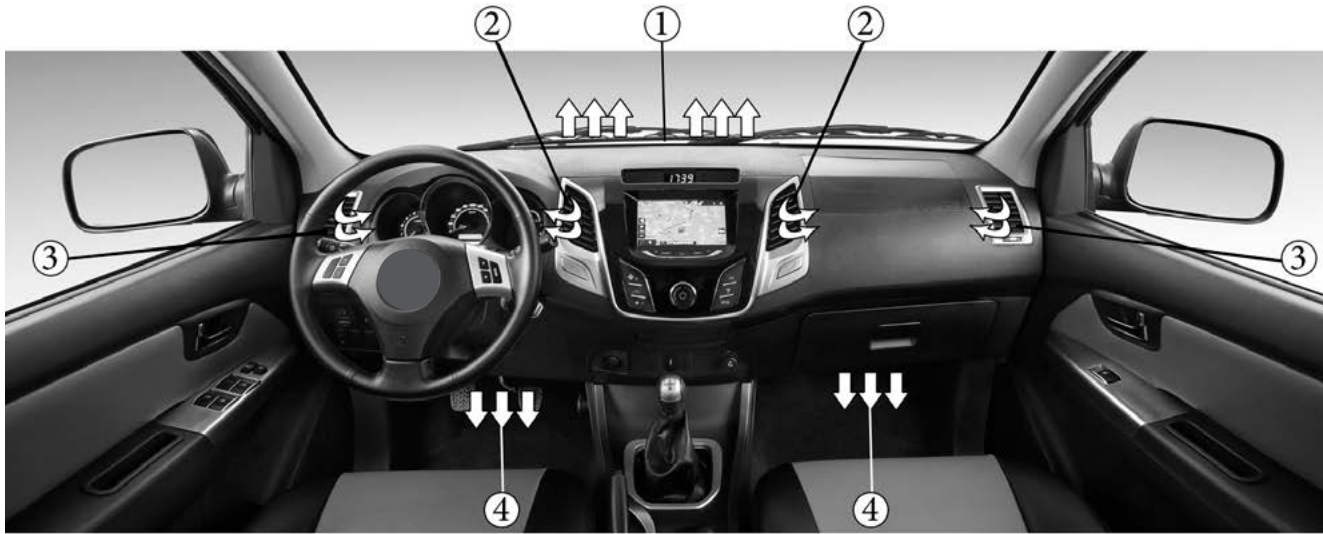
- چراغ روشنایی در روز در هنگام استارت موتور بصورت اتوماتیک روشن می شود.
- در هنگامی که سرعت خودرو کمتر از ۱۰ کیلومتر بر ساعت باشد، راننده می تواند بصورت دستی چراغ روشنایی در روز را خاموش نماید، در سرعت های بیش از ۱۰ کیلومتر بر ساعت یا طی مسافت بیش از ۱۰۰ متر این چراغ بصورت اتوماتیک روشن می شود. توجه داشته باشید که بعد از روشن شدن اتوماتیک چراغ در هنگام حرکت خودرو، راننده می تواند بصورت دستی در ادامه مسیر چراغ را خاموش نماید.
- بعد از خاموش شدن خودرو و یا روشن شدن چراغ های اصلی و یا چراغ های مه شکن ، چراغ های روشنایی در روز بصورت اتوماتیک خاموش می شوند. محل قرارگیری دکمه دستی این چراغ در پنل زیر داشبورد سمت راننده می باشد.

چراغ اتولایت



چراغ اتولایت

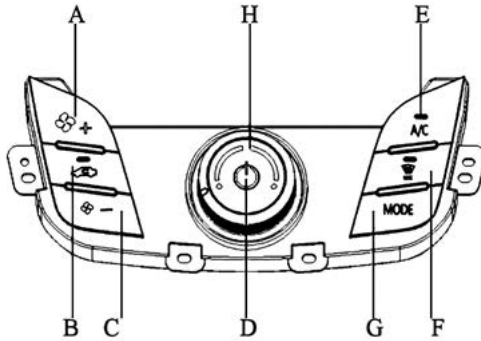
وقتی کلید این چراغ فعال باشد چراغ های خودرو به صورت اتوماتیک روشن شده و نور خود را با توجه به نور محیط تنظیم می نمایند. این چراغ را می توان در تمامی شرایط بصورت دستی روشن یا خاموش نمود. محل قرارگیری دکمه دستی این چراغ در پنل زیر داشبورد سمت راننده می باشد.



تهویه مطبوع

تهویه هوا (سرمايش و گرمايش) از طريق دريچه هاي زير صورت مي گيرد:

۱. دريچه هاي شيشه جلو
۲. دريچه هاي ميانى
۳. دريچه هاي جانبى
۴. دريچه پايين



- A. دکمه افزایش دور فن
 - B. دکمه انتخاب هوای داخلی و بیرونی
 - C. دکمه کاهش دور فن
 - D. دکمه روشن و خاموش سیستم تهویه مطبوع
 - E. دکمه ایرکاندیشن (A/C)
 - F. دکمه گرم کن شیشه جلو
 - G. دکمه تنظیم توزیع جریان هوا
 - H. دکمه کنترل دمای هوا
- A و C. دکمه افزایش و کاهش دور فن: با استفاده از این دو

دکمه میتوان سرعت فن هوا را افزایش یا کاهش داد. سرعت فن در ۷ حالت قابل تنظیم میباشد.

B. دکمه انتخاب هوای داخلی و بیرونی: انتخاب بین دو حالت ورود هوای تازه یا گردش هوای داخل خودرو از طریق این دکمه امکان پذیر است. در حالتی که چراغ آن روشن باشد گردش هوای داخل خودرو فعال و چنانچه چراغ خاموش باشد نشان دهنده ورود هوای تازه است.

D. دکمه روشن و خاموش: از این دکمه به منظور راه اندازی یا خاموش کردن سیستم تهویه هوا استفاده می شود. دکمه انتخاب هوای داخلی و بیرونی مستقل از این دکمه بوده و حتی پس از خاموش شدن این دکمه می تواند روشن و خاموش شود.

E. دکمه ایرکاندیشن (A/C): با روشن شدن این دکمه کمپرسور فعال شده و سیستم خنک کننده هوا (کولر) شروع به فعالیت می کند.

F. دکمه گرم کن شیشه جلو: بعد از فعال شدن این دکمه ، گرم کن شیشه جلو فعال خواهد شد.

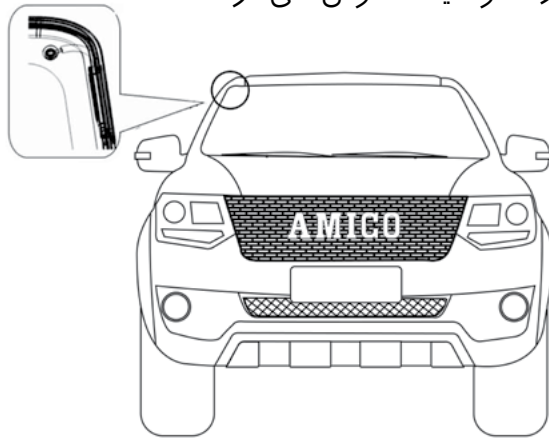
G. دکمه تنظیم توزیع جریان هوا: به کمک این دکمه می توان محل خروج جریان هوا را در وضعیت های مختلف تنظیم نمود.

H. دکمه کنترل دمای هوا: این کلید دارای ۱۷ مرحله تنظیم دما می باشد، مرحله ۱ سردترین و مرحله ۱۷ گرم ترین درجه را نشان می دهد.

هشدار

- از وضعیت گردش هوای داخل نباید برای مدت طولانی استفاده شود چرا که این کار می تواند باعث خفگی در اثر کمبود اکسیژن و بخار گرفتگی شیشه ها شود
- برای خاموش کردن موتور ابتدا سیستم تهویه مطبوع را خاموش کرده سپس اقدام به خاموش کردن خودرو نمایید.
- کولر خود را هر دو هفته یکبار حداقل به مدت ۱۰ دقیقه روشن نمایید. (حتی در زمستان)

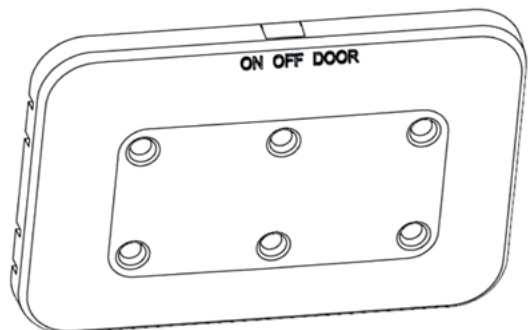
عملکرد چک خودکار: وقتی سیستم تهویه هوا روشن می گردد، وارد حالت عملکرد چک خودکار شده و در صورت وجود خطا کدهای خطا به پنل نمایشگر DVD فرستاده شده و سیستم به صورت اتوماتیک خاموش می گردد.



آنتن خودرو

آنتن خودرو

آنتن خودروی شما به شکلی طراحی شده است که در داخل قرار گرفته و با روشن کردن رادیوی خودرو آنتن خودرو فعال میگردد.



چراغ داخلی عقب

عملکرد این چراغ وابسته به عملکرد سوئیچ خودرو نبوده و به صورت زیر می باشد:

۱. "OFF": چراغ های داخلی خاموش می باشند.
۲. "DOOR": با باز کردن هر یک از درب های خودرو، چراغ های داخلی نیز روشن می گردند.
۳. "ON": چراغ های داخلی روشن می شوند و روشن بودن آن ها مستقل از بازیا بسته بودن درب ها می باشد.



تنظیم آینه های جانبی با کلید

با کلید R-L می توان آینه سمت راست یا چپ را انتخاب نمود و با کلید "Mirror" زوایای آینه تنظیم میگردد. این دو کلید در زیر داشبورد سمت راننده قرار دارد.

صندلی

تنظیم بودن صندلی راننده از اهمیت ویژه ای برخوردار است. صندلی راننده بایستی به گونه ای تنظیم شود تا دسترسی به پدال ها، فرمان و کلیدهای کنترلی به راحتی صورت پذیرد.

توجه

الف: از تنظیم صندلی راننده در حین حرکت خودرو جداً خودداری فرمائید، چراکه حرکت ناگهانی صندلی در حین رانندگی باعث از دست رفتن کنترل خودرو خواهد شد.

ب: در حین تنظیم صندلی مراقب سرنشینان عقب خودرو باشید، چرا که ممکن است دست یا پای آن ها به صندلی شما تکیه باشد و در نتیجه آسیب ببینند.

۱. اهرم تنظیم صندلی های جلو به منظور جلو و عقب بردن صندلی (A)

۲. پیچهای تنظیم ارتفاع صندلی راننده

۳. اهرم تنظیم زاویه پشتی صندلی های جلو (B)

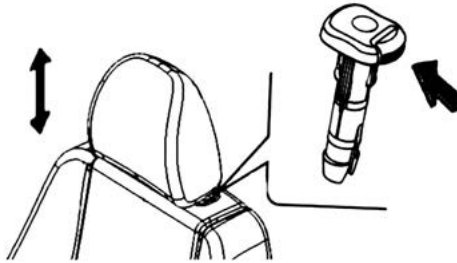
(A) اهرم تنظیم صندلی را بالا کشیده و صندلی را در موقعیت دلخواه تنظیم نموده و اهرم را رها کنید تا صندلی در موقعیت جدید قفل شود.

(B) با کشیدن اهرم تنظیم زاویه صندلی به سمت بالا می توان زاویه پشتی را به میزان دلخواه تنظیم نمود.

هشدار

زاویه پشتی صندلی باید به درستی تنظیم شود و از خوابانیدن بیش از حد آن جداً خودداری کنید چرا که در حین تصادفات شدید می تواند منجر به سر خوردن سرنشین شده یا آسیب های شدید شکم و گردن را در پی داشته و حتی می تواند منجر به خفگی سرنشین گردد.



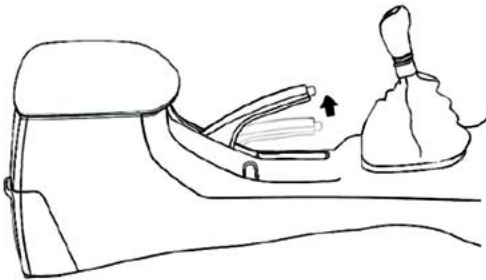


پشت سری صندلی

برای افزایش ارتفاع پشت سری اقدام به بالا کشیدن آن نمائید و برای کم کردن ارتفاع، ضامن را مطابق شکل به داخل فشار داده و پشت سری را به سمت پایین بکشید. تنظیم ارتفاع مناسب پشت سری صدمات ناشی از تصادفات را کاهش می دهد.

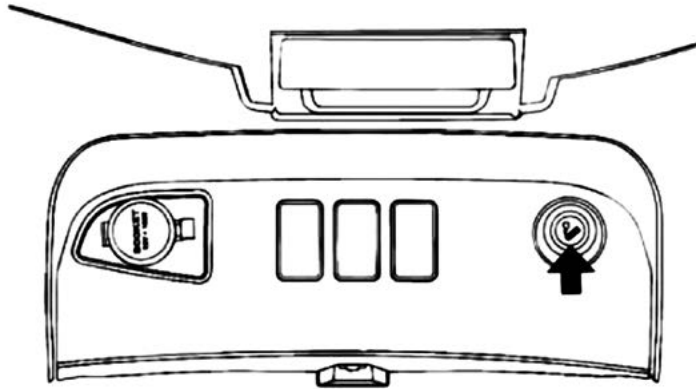
توجه

- بهترین موقعیت تنظیم پشت سری در حالتی است که بالاترین نقطه گوش سرنشین با مرکز پشت سری هم راستا باشد.
- پس از تنظیم ارتفاع پشت سری، قبل از حرکت از قفل بودن ضامن آن اطمینان حاصل نمائید.
- از قرار دادن بالش در قسمت پشت سری پرهیز نمائید.
- اهمیت پشت سری صندلی های عقب کمتر از پشت سری صندلی های جلو نیست.
- رانندگی بدون وجود پشت سری میتواند منجر به آسیب دیدگی گردد.



تجهیزات داخلی

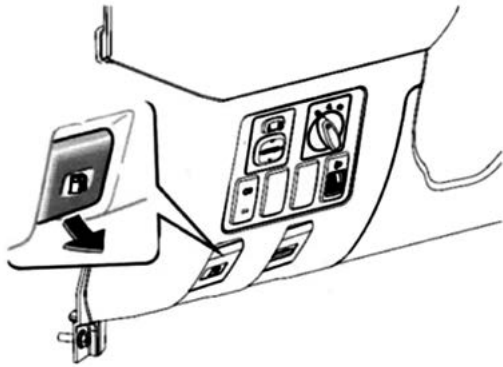
ترمز دستی: برای فعال کردن ترمز دستی پس از توقف کامل وسیله نقلیه دسته ترمز دستی را به طرف بالا کشیده، سپس دسته دنده را در حالت دنده یک (در سربالایی) یا دنده عقب (در سرپایینی) قرار دهید. به منظور آزاد سازی ترمز دستی کمی آن را بالا کشیده و دکمه ی انتهایی دسته را فشار داده و دسته را آزاد کرده و بخوابانید.



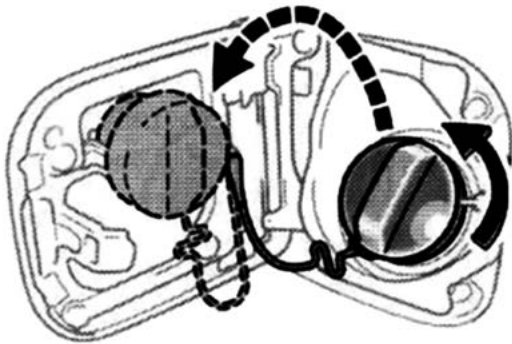
درگاه شارژ: به منظور تامین نیروی الکتریکی برای موبایل یا دیگر تجهیزات الکتریکی استفاده می شود. جریان گرفته شده از این قسمت نباید بیش از ۱۰ آمپر باشد. از این درگاه، زمانی که سوئیچ خودرو در وضعیت "ACC" یا "ON" قرار داشته باشد می توان استفاده نمود.

هشدار

- از این درگاه می توان برای تجهیزات الکتریکی ۱۲ ولت با ظرفیت کمتر از ۱۰ آمپر استفاده نمود، در مواقع استفاده از سیستم تهویه مطبوع یا بخاری بهتر است از وسایلی که ظرفیت آن ها بالا است استفاده نشود.
- برخی از تجهیزات الکتریکی بعد از وصل شدن به درگاه شارژ می توانند باعث اختلالات در سیستم الکترونیکی خودرو شوند.
- زمانی که موتور خودرو خاموش می شود بهتر است که از تجهیزات الکتریکی استفاده نکنید چراکه باعث تخلیه برق باتری خودرو می گردد.
- زمانی که از این درگاه استفاده نمی کنید، درپوش محافظ را ببندید.



اهرم بازکننده درب باک: این اهرم در سمت چپ راننده زیر داشبورد قرار دارد. برای باز کردن درپوش باک، آن را به سمت خود بکشید سپس برای باز کردن درب باک آنرا در خلاف جهت عقربه های ساعت بپیچانید. برای بستن درب باک آن را در جهت عقربه های ساعت بچرخانید تا صدای کلیک بدهد. این به معنای محکم بسته شدن آن می باشد. هنگام سوخت گیری به محض اینکه قطع کن عمل کرد، سوخت گیری را متوقف ساخته و از پیر کردن بیشتر باک بپرهیزید چرا که سوخت در اثر حرارت ممکن است تحت فشار قرار گرفته علاوه بر آسیب زدن به سیستم اندازه گیری مقدار سوخت، به بیرون سرریز شود. بعد از سوخت گیری بستن درپوش باک و درب سوخت فراموش نشود.



توجه

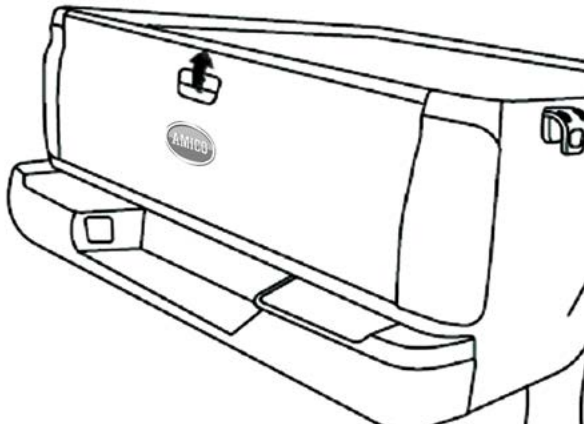
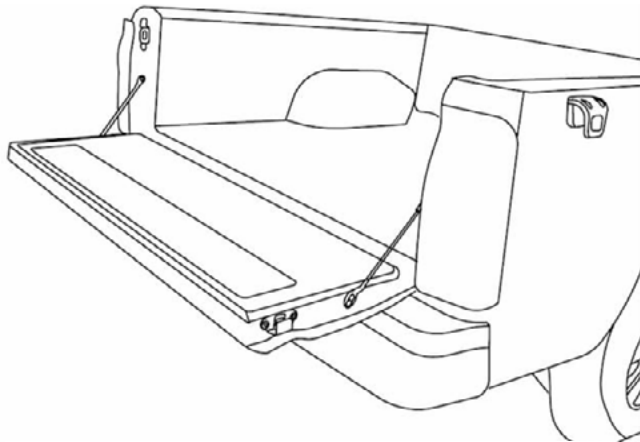
- در صورت ریختن سوخت بر روی بدنه سریعاً باید نسبت به پاک نمودن آن اقدام نمود چراکه باعث آسیب به رنگ بدنه خواهد شد.
- حرکت خودرو با سوخت کم می تواند باعث فشار به کاتالیست کانورتور یا حتی محترق شدن آن شود.

درب محفظه بار:

برای باز کردن درب محفظه بار، دستگیره درب را بالا بکشید. درب باز شده به وسیله دو زنجیر در سمت چپ و راست باز نگه داشته می شود. هنگام بستن درب محفظه بار از بسته شدن کامل آن اطمینان حاصل نمائید.

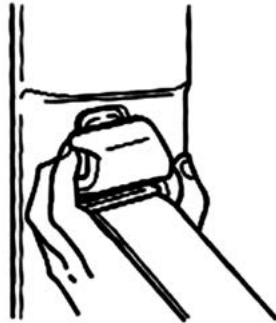
هشدار

حمل بیش از حد بار با خودرو باعث کاهش عمر مفید خودرو شده و خطرات زیادی را در پی دارد.





قسمت پایینی را نزدیک به ران خود نگه دارید



کمر بند ایمنی خودرو:

خودرو شما با کمر بند از نوع سه نقطه ای و مجهز به سیستم پیش کشنده است که در مواقع ترمز ناگهانی قفل شده و مانع از پرتاب سرنشینان به جلومی گردد. بستن کمر بند ایمنی برای همه سرنشینان خودرو الزامی می باشد.

هشدار

بستن کمر بند باید به گونه ای باشد که سرنشین به عقب تکیه داده و در موقعیت عمودی قرار گیرد. کمر بند نباید شل بوده و باید با بدن سرنشین در تماس باشد. همچنین از عبور دادن قسمت بالای کمر بند از اطراف گردن جدا خودداری نموده و قسمت پایین آن را از روی لگن عبور دهید و نه شکم خود. عبور کمر بند از کنار کردن در تصادفات شدید می تواند منجر به جراحات شدید و حتی خفگی گردد.

توجه

قبل از شروع به رانندگی از سالم بودن کمر بند از نظر پارگی، ترک خوردگی، پیچ خوردگی یا شل بودن اطمینان حاصل نمایید. برای تست کمر بند، آنرا بالا گرفته و سریعاً رو به جلو بکشید، جمع کننده بایستی قفل شده و از حرکت بیشتر تسمه جلوگیری کند، چنانچه جمع کننده قفل نشود نشان دهنده عدم عملکرد صحیح کمر بند ایمنی می باشد.

ارتفاع کمر بند ایمنی

برای تنظیم ارتفاع کمر بند ۵ حالت مختلف وجود دارد. برای تنظیم آن دکمه تنظیم آن را مطابق شکل فشار داده و کمر بند را در ارتفاع درست تنظیم نمایید. قسمت بالای کمر بند بایستی از روی شانه ها عبور داده شود و قسمت پایین آن دور لگن قرار گیرد. نهایتاً از قفل بودن زبانه فلزی در داخل قفل کمر بند مطمئن شوید.

آزاد کردن کمر بند ایمنی

قفل زبانه فلزی را در دست نگه داشته و دگمه ی قرمز رنگ روی قفل را فشار دهید تا کمر بند آزاد گردد سپس کمر بند به صورت اتوماتیک جمع خواهد شد.

هشدار

شل بستن کمر بند اکیداً منع شده چرا که در تصادفات شدید می تواند باعث سر خوردن سر نشین و آسیب های احتمالی گردد.

کمر بند ایمنی برای کودک و صندلی کودک

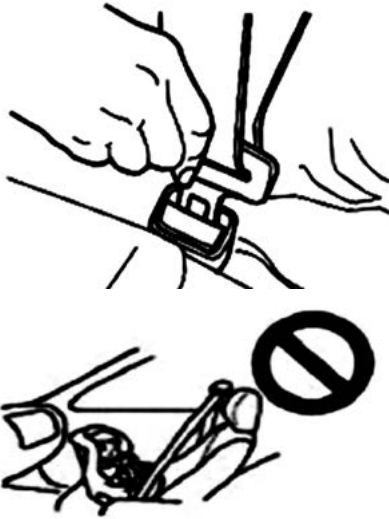
از قرار دادن کودکان در صندلی جلو پرهیز کرده و ترجیحاً آن ها را بر روی صندلی عقب بنشانید، کودکان کوچک تر باید در صندلی مخصوص کودک قرار گرفته و از قرار دادن آن ها در بغل یا بر روی زانو اکیداً پرهیزید. صندلی کودک ترجیحاً باید در صندلی عقب نصب شده باشد و در صورت اجبار برای قرار گیری در صندلی جلو، صندلی بایستی به حالت قائم بوده و تا جایی که می توان صندلی به عقب برده شود. آمار تصادفات نشان می دهد کودکانی که در صندلی عقب نشسته اند آسیب کمتری دیده اند.

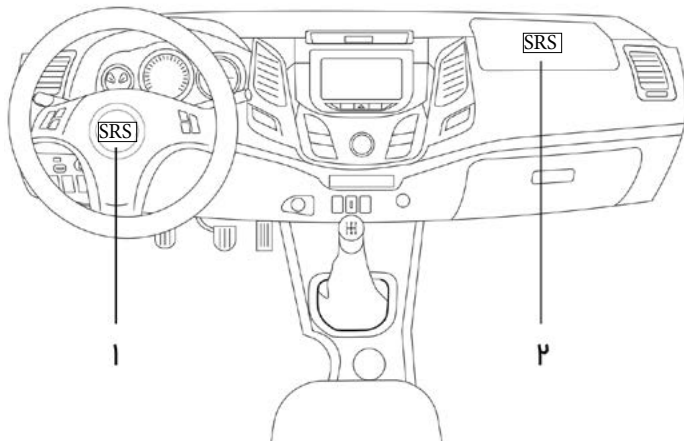
هشدار

نصب صندلی کودک رو به عقب در صندلی جلو خودروهای مجهز به سیستم ایربگ منع شده است چرا که میتواند مصدومیت یا حتی مرگ کودک را در پی داشته باشد.

کمر بند ایمنی برای خانم های باردار

کمر بند ایمنی برای خانم های باردار همچون دیگر سر نشینان توصیه شده است ولی بهتر است کمر بند ایمنی محکم بسته نشده و قسمت پایینی کمر بند از روی لگن عبور داده شود. از عبور دادن قسمت پایین کمر بند از روی شکم پرهیز نمائید.





سیستم محافظت تکمیلی (کیسه هوا)-SRS

۱. کیسه هوا برای راننده

۲. کیسه هوا برای سرنشین جلو

توجه:

کیسه هوای راننده در مرکز فرمان نصب شده است. محل نصب کیسه هوای کمک راننده روی داشبورد با نوشته "AIR BAG" مشخص شده است. هنگامی که کیسه هوا باز می شود، منجر به ضربه ای با سرعت بالا خواهد شد. سیستم SRS (کیسه هوا)، پدهای محافظ زانو و کمربند ایمنی همگی باهم به صورت یک مجموعه ایمنی عمل میکنند.

قطعات اصلی موجود در سیستم:

- فرمان، قطعات ماژول کیسه هوا راننده، قطعات ماژول کیسه هوای سرنشین جلو، سیستم کنترل الکترونیکی برای SRS. کیسه هوا صرفاً مکمل سیستم ایمنی برای حفاظت از سرنشینان جلو در شرایط خاص می باشد و به تنهایی و بدون کمک کمربند ایمنی کارایی مناسب نخواهد داشت. همیشه باید کمربند ایمنی خود را ببندید زیرا:
- کمربند ایمنی از قرار گرفتن سرنشینان در فاصله کم از محل نصب کیسه هوا جلوگیری می کند.
 - در هنگام تصادف از جانب، واژگون شدن و یا برخورد از عقب خودرو که منجر به باز شدن کیسه هوا نخواهد شد، بستن کمربند ایمنی احتمال صدمات را کاهش می دهد.
 - در تصادفات از روبرو بسته به میزان ضربه وارده، احتمال باز نشدن کیسه هوا وجود دارد. در این حالت کمربند ایمنی محافظ جان سرنشینان خواهد بود.
 - احتمال پرتاب شدن به خارج از خودرو در اثر تصادفات شدید را کاهش می دهد.
 - احتمال صدمه به پاها، و قسمتهایی که مورد حفاظت کیسه هوا نیستند را کاهش می دهد.



توجه

- کمربند ایمنی اتومبیل همواره باید بسته شود. در صورت عدم استفاده از کمربند ایمنی، کیسه هوا می تواند منجر به صدمه به سر نشینان شود.
- SRS (کیسه هوا) بخشی از سیستم بازدارنده برای سر نشینان جلو است که به تنهایی نمی تواند حافظ جان مسافران باشد.

اخطار

هرگز کودکان زیر ۱۲ سال را در صندلی جلو ننشانید چراکه ضربه ناشی از باز شدن کیسه هوا می تواند منجر به جراحت شدید یا حتی مرگ آن ها شود.

هشدار

برای نوزادان از صندلی محافظ کودک استفاده نمایید. در صندلی های جلو از صندلی محافظ کودکان که قسمت عقب آن به سمت جلوی خودرو قرار می گیرد استفاده ننمایید.

هشدار

در هنگام حرکت خودرو از محل نصب کیسه هوا فاصله بگیرید. نگاه داشتن دست یا پا بدن نزدیک موقعیت نصب کیسه هوا بسیار خطرناک است چرا که ضربه ناگهانی حاصل از باز شدن کیسه هوا می تواند منجر به جراحت شدید گردد.

هشدار

سعی در تعمیر یا تعویض قطعات سیستم SRS ننمایید، هرگونه تغییر در اجزاء و بخش های سیستم کیسه هوا میتواند منجر به عملکرد غلط و صدمات شدید به سر نشینان خودرو گردد. قسمت های مختلف سیستم کیسه هوا مخصوص خودرو شما طراحی و ساخته شده اند، از جابجایی و نصب روی وسیله نقلیه دیگر خودداری نمایید.

هشدار

هیچ وسیله یا شیئی بین کیسه های هوا و سر نشینان جلو قرار ندهید. از قرار دادن برچسب، مارک و دیگر اشیاء بر روی غربلک فرمان و کیسه هوای سر نشینان جلو خودداری نمایید!

هشدار

بعد از باز شدن کیسه هوا از تماس با سیستم های کیسه هوا خودداری نمایید. باز شدن کیسه هوا همراه با حرارت بسیار بالا اتفاق می افتد. فرمان و داشبورد بلافاصله پس از باز شدن کیسه های هوا داغ می شود. از دست زدن به داشبورد، فرمان یا سیستم های جانبی بلافاصله بعد از باز شدن کیسه هوا خودداری نمایید.

هشدار

از نصب تجهیزات یا هر گونه تغییر در ساختار خودرو خودداری نمایید، نصب هر گونه تجهیزات اضافه مانند سپر اضافه، وینچ و... یا تغییرات در ساختار خودرو مانند تغییر ارتفاع خودرو یا دستکاری سیستم تعلیق میتواند منجر به عدم تشخیص درست ضربه توسط سنسورهای سیستم SRS شده و در نتیجه کیسه های هوا به صورت نابهنگام باز شده یا در مواقع مورد نیاز باز نشوند.

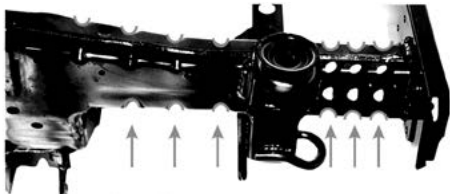
نشانهگر کیسه هوا

سیستم SRS نیازی به نگهداری و تعمیرات ندارد. چراغ نشانگر کیسه هوا جهت نشان دادن وضعیت عملکرد نرمال کیسه هوا تعبیه شده است. وقتی سوئیچ در حالت "ON" قرار بگیرد این چراغ به مدت چند ثانیه روشن مانده و سپس خاموش می شود. در موارد زیر باید به نزدیکترین نمایندگی های مجاز مراجعه نمائید:

- وقتی سوئیچ در حالت "ON" قرار می گیرد چراغ نشانگر وضعیت کیسه هوا روشن نمی شود.
- چراغ نشانگر کیسه هوا روشن می ماند یا به حالت چشمک زن روشن می شود.

توجه

شاسی پیکاپ های آمیکو مجهز به چهار مرحله ضربه گیر می باشد که در تصادف های شاخ به شاخ توانایی جذب ضربات و میرا کردن آنها دارد که از این حیث مکمل سیستم کیسه هوای خود رو می باشد.



نحوه رانندگی با ABS-EBD

۱. یکی از ویژگی های سیستم ABS امکان فرمان پذیری خودرو در حالت ترمز ناگهانی است. فرمان پذیری خودرو در حالت ترمز ناگهانی و حالت رانندگی عادی متفاوت است، در حالت ترمز ناگهانی با احتیاط فرمان را بچرخانید.

۲. فاصله ایمنی از خودروهای جلورا رعایت کنید. خودرو مجهز به ABS و EBD در مقایسه با خودرو مجهز به سیستم ترمز معمولی در حالات زیر نیاز به فاصله بیشتری برای رسیدن به حالت توقف کامل دارد:

- ۱) در جاده های شوسه و یا جاده هایی با لایه های نازک برف
- ۲) خودرو مجهز به زنجیر چرخ
- ۳) جاده ناهموار یا دارای چاله
- ۴) جاده پر دست انداز

۳. سیستم ABS تنها در حالت ترمز اضطراری عمل خواهد کرد، همچنین سیستم ABS زمانی که چسبندگی جاده کم باشد از قفل شدن چرخ ها جلوگیری خواهد کرد به عنوان مثال در عبور از چاله یا عبور از اختلاف سطح ناگهانی.

۴. هنگامی که سیستم ABS فعال می شود لرزش پدال ترمز را زیر پای خود احساس خواهید کرد و صدای خاصی از پدال خواهید شنید.

۵. پدال ترمز را چند بار پشت سر هم فشار ندهید. سیستم ABS نیازی به پمپ کردن ترمز ندارد.

توجه

۱. ABS-EBD معجزه نخواهند کرد. قوانین فیزیکی هنگام استفاده از سیستم ABS-EBD تغییر نمی کنند. سرعت بالا در پیچ، عدم رعایت فاصله ایمنی از خودرو مقابل و ... می تواند منجر به تصادف شود.
۲. اطمینان حاصل کنید که نوع و اندازه چهار لاستیک یکسان هستند، اگر چنین نباشد ممکن است ABS-EBD درست عمل نکنند.

نشانگر هشدار

زمانی که سوئیچ در حالت "ON" باشد، نشانگر هشدار ABS برای چند ثانیه روشن خواهد شد.

توجه

اگر نشانگر هشدار ABS روشن بماند یا در حالتی که سوئیچ روی "ON" باشد روشن نشود، سیستم ترمز ABS در حالت کارکرد نرمال نیست و سیستم ترمز بدون ABS به صورت عادی عمل خواهد کرد. در این صورت لطفاً به نزدیک ترین نمایندگی مجاز مراجعه نمایید.

توجه

۱- هنگامی که نشانگر هشدار ABS در حالت رانندگی عادی روشن می ماند. با سرعت بالا حرکت نکنید زیرا در صورت ترمز ناگهانی با توجه به فعال نبودن ABS امکان قفل شدن چرخ ها و از دست رفتن تعادل وجود دارد. خودرو را در محل ایمن متوقف کرده و خاموش کنید و پس از دقایقی مجدداً استارت بزنید. اگر نشانگر هشدار ABS خاموش شد، سیستم ABS ترمز در حالت عادی قرار دارد. اگر نشانگر هشدار خاموش نشد به نزدیکترین نمایندگی مجاز مراجعه نمایید.

۲- هنگامی که از باتری های کمکی برای استارت زدن استفاده می نمایید، در صورت اقدام به رانندگی پیش از شارژ کامل باتری، موتور یکنواخت کار نکرده و نشانگر هشدار سیستم ABS روشن خواهد شد. در واقع روشن شدن چراغ هشدار ABS در این حالت به معنی پایین بودن ولتاژ باتری خودرو است. با سرعت آرام حرکت نمایید، تا باتری شارژ گردد.

توجه:

۱- پس از روشن کردن موتور و حرکت اگر پدال ترمز را فشار دهید صدایی از موتور شنیده شده و پدال ترمز می لرزد، صدا و لرزش به دلیل سیستم عیب یابی خودکار سیستم ABS است و نشان دهنده مشکل در سیستم نمی باشد.

۲- پس از رانندگی در جاده های برفی، برای جلوگیری از آسیب به حس گرها و سیستم ABS برف چسبیده به لاستیک ها را تمیز نمایید. دقت کنید هنگام تمیز کردن برف و یخ به حسگر و سیم کنشی آن آسیب وارد نشود.

۳- هنگامی که سرعت خودرو بیش از ۱۰ کیلومتر در ساعت و در حال افزایش باشد، سیستم ABS فعال می گردد، هنگامی که سرعت خودرو کمتر از ۵ کیلومتر بر ساعت باشد و در حال کاهش باشد، سیستم ABS غیر فعال می گردد.

دوربین دنده عقب

دوربین دنده عقب سیستمی است که جهت نمایش دید عقب به راننده بر روی سپر عقب نصب می گردد.

توجه

هنگام قرارگیری دنده بر روی وضعیت R مانیتور دنده عقب نیز به صورت اتوماتیک بر روی صفحه نمایشگر ظاهر می شود.

عملکرد سیستم

سوئیچ را در حالت "ON" قرار داده و دسته دنده را در حالت "R" (دنده عقب) قرار دهید. سیستم به صورت اتوماتیک وضعیت خود را بررسی کرده و در صورت سالم بودن دوربین عمل کرده و صفحه نمایشگر روشن خواهد شد.

توجه دوربین دنده عقب صرفاً یک سیستم کمکی است و به آن اتکا نکنید و هنگام حرکت به عقب موارد ایمنی را رعایت نمایید.

روشن کردن موتور

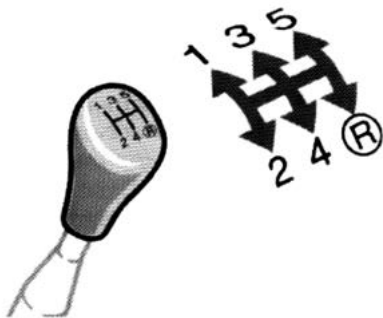
۱. برای روشن کردن موتور به موارد زیر توجه کنید:
 - ۱,۱. چراغ ها و وسایل الکتریکی جانبی را خاموش کنید.
 - ۱,۲. سوئیچ استارت را بیش از ۱۰ ثانیه در حالت استارت زدن نگاه ندارید. این کار منجر به تخلیه باتری خواهد شد.
 - ۱,۳. اگر موتور به دلیل ولتاژ پایین یا صدمه به باتری روشن نمی شود، بخش استارت اضطراری را مطالعه نمایید.
 - ۱,۴. اگر حرکت نمی کنید موتور را در حالت دور آرام به مدت طولانی رها نکنید.

توجه

- ۱- خودرو را در فضای بسته جز برای ورود و خروج از پارکینگ روشن نگذارید. جمع شدن گازهای خروجی اگزوز خطر ناک است.
- ۲- قبل از گرم شدن موتور با دور بالای موتور یا سرعت بالا حرکت نکنید.
- ۳- بعد از روشن شدن موتور سوئیچ را رها کنید، نگاه داشتن سوئیچ می تواند به خودرو شما آسیب بزند.

۲. روشن کردن موتور:

- ۲,۱. خودرو شما مجهز به سیستم الکترونیکی کنترل تزریق سوخت می باشد و مقدار سوخت به صورت اتوماتیک تنظیم می گردد. در حین استارت زدن پای خود را روی پدال گاز فشار ندهید.
- ۲,۲. دنده را در حالت خلاص قرار داده و کلاچ را بگیرید.
- ۲,۳. استارت بزنید.



سیستم انتقال قدرت

خودرو شما مجهز به یک گیربکس پنج دنده است . برای استفاده بهینه موارد زیر را رعایت کنید:

- ۱- قبل از تعویض دنده پدال کلاچ را تا انتها فشار دهید .
- ۲- بعد از تعویض دنده پدال کلاچ را به صورت ناگهانی رها نکنید.
- ۳- در هنگام تعویض دنده از جلو به عقب و بالعکس خودرو را کاملاً متوقف کرده و به نرمی نسبت به تعویض دنده اقدام نمایید.
- ۴- دست خود را در حین رانندگی روی دسته دنده تکیه ندهید. همچنین در حین رانندگی پای خود را از روی کلاچ بردارید. این عادات باعث فشار اضافه به قطعات داخلی گیربکس و کلاچ می گردد.

سیستم چهار چرخ محرک 4WD

خودروی شما دارای سه حالت انتقال قدرت 4HL چهار چرخ سبک ، 4LL چهار چرخ سنگین و 2H دوچرخ می باشد.

با استفاده از سوئیچ جعبه دنده کمکی (در سمت چپ داشبورد) می توانید از حالت دو چرخ به چهار چرخ و بالعکس را انتخاب نمایید

توجه- شما می توانید در حالت رانندگی عادی دنده کمکی را از 2H به 4HL و بالعکس تغییر دهید(فشار دادن بر روی پدال کلاچ فراموش نشود) اما برای تغییر دنده کمکی از 2H به 4LL یا از 4HL به 4LL و بالعکس باید خودرو را متوقف کرده و پدال کلاچ را پایین نگاه دارید سپس اقدام به تغییر حالت نمایید.

- سرعت مجاز در حالت 4LL حداکثر ۳۰ کیلومتر در ساعت و در حالت 4HL حداکثر ۷۰ کیلومتر در ساعت میباشد.

هشدار : درحالت 4HL یا 4LL خودروی شما مجهز به قفل گیربکس بوده که چهارچرخ همزمان محرک می شوند، در این حالت از چرخاندن کامل فرمان به طرفین اکیداً خودداری فرمایید مگر نه گیربکس شما آسیب خواهد دید.



رانندگی در حالت چهار چرخ

در حالت 4HL محورهای جلو و عقب به هم اتصال پیدا می کنند، در این حالت نیروی محرک به تمام چرخ ها منتقل شده و چسبندگی خودرو به جاده های نا هموار بهبود می یابد اما ترمزگیری همانند حالت 2H است.

احتیاط

در جاده آسفالت یا بزرگراه از حالت 4HL و 4LL استفاده نکنید چرا که منجر به سایش سریع لاستیک ها، افزایش سر و صدا و مصرف بیشتر سوخت خواهد شد. همچنین علاوه بر احتمال منحرف شدن خودرو، دمای روغن محور محرک بالا رفته که می تواند منجر به آسیب به قوای محرکه شود.

آب بندی

در شروع استفاده از خودرو نو، سایش قطعات داخل موتور بیشتر از حالت عادی است. در نتیجه عمر مفید خودرو مستقیماً به نحوه رانندگی در ۱۰۰۰ کیلومتر اول بستگی دارد. حداکثر سرعت مجاز برای هر دنده در دوره آب بندی به شرح زیر است (واحد کیلومتر در ساعت)

سیستم انتقال قدرت	دنده ۱	دنده ۲	دنده ۳	دنده ۴	دنده ۵
2H	30	45	70	90	100
4HL	20	35	60	70	70
4LL	10	20	30	30	30

هشدار

تایر های نو هم نیاز به آب بندی دارند. عموماً تایرها بعد از ۵۰۰ کیلومتر به حالت بهینه چسبندگی به جاده می رسند. همچنین در ۲۰۰ کیلومتر اولیه بعد از تعویض کفشک های ترمز ، سیستم ترمز گیری به حداکثر کارایی خود نخواهد رسید.

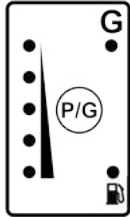
سیستم تصفیه گازهای آلاینده خروجی

برای جلوگیری از احتمال آتش سوزی و خطرات دیگر به موارد زیر عمل کنید:
 -در خودروهای مجهز به کاتالیست کانورتر باید از بنزین بدون سرب استفاده شود.
 -سوخت نامناسب منجر به کاهش قدرت خودرو و کارکرد نامنظم موتور و آسیب به کاتالیست می گردد. در صورتی که با چنین شرایطی مواجه شدید سرعت خود را کم کرده به نزدیک ترین مرکز خدمات پس از فروش مراجعه نمایید.
 -هنگامی که میزان سوخت خیلی پایین است، رانندگی نکنید زیرا باعث کاهش عملکرد موتور و فشار به کاتالیست کانورتر می گردد.
 -بیش از ۲۰ دقیقه با دور آرام موتور رانندگی نکنید همچنین با سرعت خیلی زیاد رانندگی نکنید.
 -در صورتی که کاتالیست کانورتر در حالت طبیعی کار نکند، می تواند بسیار داغ شود لذا از پارک کردن خودرو در مکان های نزدیک به مواد اشتعال زا خودداری کنید.

سوخت بنزین

از بنزین بدون سرب با عدد اکتان بالای ۹۲ استفاده نمایید.
 بنزین بدون سرب مورد استفاده بایستی منطبق بر استاندارد DIN EN 228 باشد.
 اگر مقدار RON سوخت(عدد اکتان) از مقدار مورد نیاز کمتر باشد، موتور باید حداکثر با دور موتور متوسط و بار کم عمل کند. در چنین حالتی اگر موتور در حالت تخت گاز یا سرعت بالا استفاده شود آسیب خواهد دید.
 اگر مقدار RON سوخت(عدد اکتان) از عدد خواسته شده بالاتر باشد مشکلی نیست، البته از نظر قدرت و مصرف نسبت به حالت عادی تغییری حاصل نخواهد شد. **توجه فرمایید ظرفیت مخزن باک بنزین ۷۰ لیتر می باشد.**

سیستم سوخت CNG



به منظور تغییر وضعیت سوخت بایستی از کلید تعبیه شده در وسط کنسول استفاده نمود. همچنین نشانگر وضعیت سوخت گاز بر روی این کلید تعبیه شده که به وسیله آن می توان مقدار سوخت گاز موجود را مشاهده نمود. توجه فرمایید که ظرفیت مخزن گاز ۹۰ لیتر می باشد و راننده با فشردن این کلید می تواند وضعیت سوخت را از بنزین به گاز یا بالعکس تغییر دهد. در صورت وجود ایراد یا نشستی گاز در مدار سوخت این کلید با نور هشداردهنده خود راننده را آگاه می سازد. توجه فرمایید که فیلتر سوخت CNG هر ۱۰۰۰۰ کیلومتر باید تعویض گردد.

توجه: عملکرد سوخت گاز در صورتی قادر به فعالیت می باشد که موتور به دمای لازم رسیده باشد لذا توصیه می شود از روشن نمودن خودرو در حالت گاز پرهیز نمائید، برای جلوگیری از این امر همیشه محل سوخت گیری خودرو در محفظه موتور قرار دارد. محل قرار گیری پرکن سوخت، شیر دستی سرویس، نشستی یاب گاز و شیر قطع و وصل گاز در شکل نشان داده شده است.

نحوه سوخت گیری گاز

برای سوخت گیری گاز، پس از وصل نازل به پرکن سوخت اقدام به باز کردن شیر قطع و وصل گاز (شیر قرمز رنگ) در خلاف جهت عقربه های ساعت نمایید و پس از پر شدن مخزن گاز پیش از خارج نمودن نازل سوختگیری اقدام به بستن شیر مذکور در جهت عقربه های ساعت نمایید.

شیر دستی سرویس
مسیر عبور گازاز مخزن به محفظه
موتور را باز و بسته می نماید



پرکن سوخت
نازل سوخت گیری به آن وصل
می گردد

شیر قطع و وصل
مسیر گاز رسانی از نازل به مدار سوخت
گاز
نشستی یاب

توجه: قبل از سوخت گیری موتور باید خاموش شود و هنگام عملیات سوخت گیری تمامی سرنشینان باید از خودرو پیاده شوند و اجازه داده شود تا سوخت گیری توسط جایگاه دار انجام پذیرد. در پایان برای جلوگیری از ورود گردوغبار... درپوش پرکن سوخت در جای خود بسته شود.

توجه: در صورت بروز نشستی در مدار سوخت رسانی بلافاصله خودرو را متوقف سازید، شیر دستی سرویس را ببندید و از ادامه مسیر با گاز پرهیز نمائید و به نزدیک ترین نمایندگی مجاز مراجعه نمائید.

هشدار

- برای طول عمر بیشتر موتور بایستی تا ۵ هزار کیلومتر اول از گاز CNG استفاده ننماید و فقط از سوخت بنزین استفاده کند.
- مدت اعتبار برچسب سوخت گیری از زمان صدور ۱۲ ماه می باشد لذا توصیه می گردد یک ماه قبل از اتمام مهلت اعتبار اقدام به دریافت برچسب جدید در نمایندگی های مجاز معرفی شده یا مراکز بازرسی معتبر صورت پذیرد.
- حداقل ۶ ماه یک بار لوله های گاز CNG، نشتی یاب گاز، حفاظ مخزن و کلیه اجزای سیستم از نظر نشتی و سالم بودن مورد بازرسی دوره ای قرار گیرند.
- **توجه:** با توجه به اینکه رگولاتور، فشار گاز را از حدود فشار کاری ۲۰۰ بار به حداقل می رساند لذا توصیه می شود از ضد یخ مجاز در خودرو استفاده شود تا یخ زدگی در رگولاتور اتفاق نیفتد.

اخطار:

- از سوخت گیری در جایگاه های CNG مربوط به خودروهای سنگین و اتوبوس ها پرهیز نمائید چراکه می تواند خرابی شیرها، رگولاتور گاز و متعلقات مربوطه را در پی داشته باشد.
- به منظور جلوگیری از آسیب های احتمالی توصیه می گردد مخزن گاز روزانه بیش از ۳ بار شارژ نگردد.

هشدار

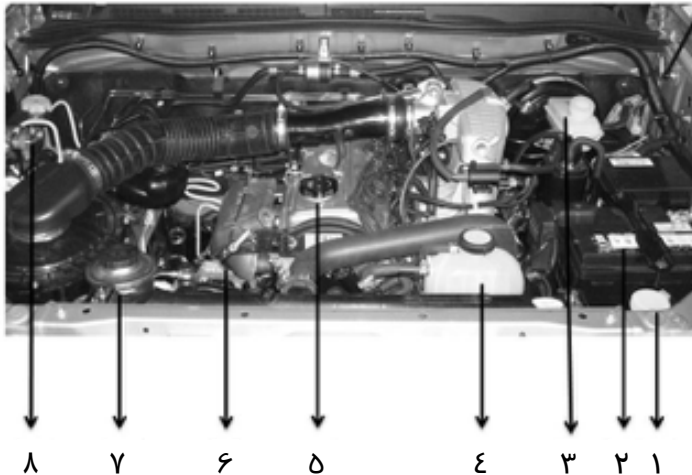
- مخازن هر ۳۶ ماه بایستی توسط مراکز مجاز بازرسی مورد تأیید سازمان استاندارد سرویس کلی دوره ای شوند.
- تاریخ انقضای اعتبار استفاده از مخازن گاز ۱۵ سال می باشد.

هشدار

- هرگونه تعمیرات و تغییرات بر روی مخزن گاز، رگولاتور و لوله های سوخت رسانی ممنوع بوده و در صورت مشاهده هرگونه عیب یا استشمام بوی گاز، شیر سرمخزن (تعبیه شده در زیر شاسی) را ببینید و از رانندگی در حالت گاز پرهیز نموده و به منظور رفع عیب به نمایندگی های مجاز مراجعه نمائید. توجه فرمائید که هرگونه دستکاری در سیستم سوخت رسانی منجر به از بین رفتن شرایط گارانتی خواهد شد و مسئولیت و عواقب کلی آن بر عهده شرکت نمی باشد.



شیر سرمخزن



۱. مخزن شیشه شور

۲. باتری

۳. مخزن روغن ترمز

۴. مخزن انبساط (رادیاتور)

۵. درپوش روغن موتور

۶. گیج روغن

۷. مخزن روغن هیدرولیک فرمان

۸. محل سوخت گیری CNG

توجه: در صورتی که قصد باز کردن کاپوت موتور را

دارید موارد زیر را در نظر داشته باشید:

- اگر گاز یا بخار از موتور متصاعد می شود از باز

کردن درپوش خودداری نمایید.

- موتور را خاموش کنید و سوئیچ را خارج نمایید و دستی را بکشید.

- اجازه دهید موتور خنک شود.

- قبل از خنک شدن موتور درب مخزن انبساط را باز نکنید.

- ریختن مایعات روی موتور خطرناک است و میتواند منجر به آتش سوزی گردد.

- مراقب باشید باعث اتصال کوتاه در مدارهای الکتریکی نشوید. افتادن شی فلزی در محفظه موتور میتواند منجر

به اتصال کوتاه گردد.

- مراقب قطعات دوار در حال حرکت داخل محفظه موتور باشید.

اندازه گیری سطح روغن

مقدار روغن موتور را به طور منظم چک کنید. قبل از حرکت در مسیر طولانی از قرار داشتن سطح روغن موتور در محدوده مجاز اطمینان حاصل فرمایید.

هنگام چک کردن مقدار روغن موتور، خودرو باید در سطح افقی قرار داشته باشد. بعد از خاموش کردن موتور دقایقی صبر کنید تا روغن به کارتل برگردد. گیج را بیرون کشیده و آنرا با یک دستمال پاک کنید. گیج را به صورت کامل وارد مجرای خود کرده و مجدداً خارج کنید. مقدار روغن باید بین علامت های Max و Min روی گیج باشد. اگر سطح روغن بالاتر از Max باشد علاوه بر صدمه به موتور، با توجه به اینکه خودرو شما مجهز به کاتالیست کانورتر است امکان نشت روغن به کاتالیست و صدمه به آن وجود دارد. اگر سطح روغن پایین تر از Min باشد موتور به خوبی روغن کاری نشده و می تواند منجر به آسیب های شدید گردد.

روغن موتور

توجه: تعویض روغن هر ۶۰۰۰ کیلومتر یا ۶ ماه هر کدام که زودتر اتفاق بیفتد.

اگر خودرو شما در مکان های پر غبار یا سردسیر با دمای زیر ۲۰ درجه استفاده می شود دوره تعویض روغن کوتاه تر خواهد بود.

روغن گیربکس

چک کردن سطح روغن گیربکس الزامی می باشد.

هشدار

فرمان خودرو را بیشتر از ۱۰ ثانیه در حد نهایی آن نگاه ندارید. داغ شدن روغن سیستم فرمان می تواند منجر به صدمه به سیستم فرمان گردد.

شماره	نام	گرید	نوع روانکار	مقدار به لیتر
۱	موتور	SL یا بالاتر	SAE10W40	۴/۳
۲	گیربکس	GL-5	SAE80W-90	۲/۴
۳	دنده کمک	Dexron 3		۲
۴	دیفرانسیل ها	GL-5	SAE80W-90	۳/۲

مایع خنک کننده

هنگامی که قصد پر کردن مایع خنک کننده را دارید از یک لوله انعطاف پذیر با قطر کمتر از ورودی مخزن استفاده کنید. در غیر اینصورت هوای داخل مخزن جلوی پر کردن مخزن را خواهد گرفت. سرعت پر کردن مخزن بایستی کمتر از ۹ لیتر در دقیقه باشد.

بعد از اتمام در صورتی که سطح مایع پایین تر رفت مجدداً مایع خنک کننده بریزید تا زمانی که دیگر سطح مایع داخل مخزن پایین نرود. سپس درب مخزن انبساط را ببندید.

نسبت ضد یخ به کل مایع خنک کننده را بین ۲۰٪ الی ۶۰٪ حفظ کنید. برای اطمینان از عملکرد صحیح مدار خنک کننده موتور، هر سال یک بار کل مدار بایستی توسط ضد یخ شسته شود.

توجه

• هرگز هنگامی که موتور گرم است درب مخزن انبساط را باز نکنید. بعد از خنک شدن موتور یک تکه پارچه ضخیم روی درب قرار داده و نسبت به باز کردن آن اقدام نمائید.

• در صورت به جوش آمدن آب خنک کننده، موتور را بلافاصله خاموش نکرده و پس از چند لحظه کارکرد موتور در حالت درجا موتور را خاموش نمائید. از ریختن آب سرد داخل موتور و یا بر روی موتور جداً خودداری کرده و اجازه دهید موتور با دمای محیط خنک گردد.

روغن ترمز

توجه

مخزن روغن ترمز در محفظه موتور واقع شده است. در صورتی که سطح روغن ترمز به صورت محسوس کاهش پیدا کند یا به سطح Min برسد به نزدیک ترین نمایندگی های مجاز مراجعه نمائید.

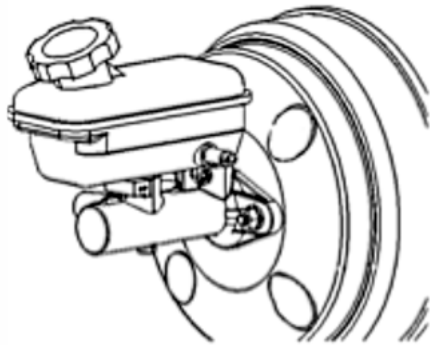
در صورتی که نیاز به اضافه شدن روغن ترمز باشد از روغن DOT4 استفاده نمائید.

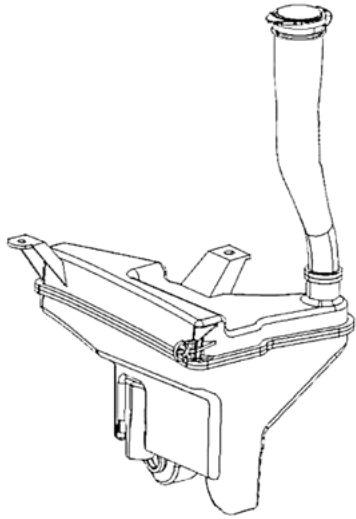
خوردگی لنت های ترمز به مرور زمان باعث کاهش سطح روغن ترمز می گردد.

روغن ترمز به مرور زمان آب جذب می کند و این مسئله می تواند به

خوردگی قطعات سیستم ترمز منجر شود. روغن ترمز هر دو سال یکبار به طور کامل تعویض گردد.

هشدار: مخلوط کردن برندها و کلاس های مختلف روغن ترمز ممنوع است.





پمپ روغن فرمان هیدرولیک

هنگامی که روغن هیدرولیک اضافه میکنید حداقل ۲ تا ۳ دقیقه زمان برای تخلیه هوای داخل مدار لازم است. موتور را در حالت دور آرام روشن بگذارید، فرمان را در حداکثر حالت چرخش به طرفین برای چند دقیقه نگاه دارید و سپس مقدار روغن هیدرولیک را چک کنید.

شیشه شور

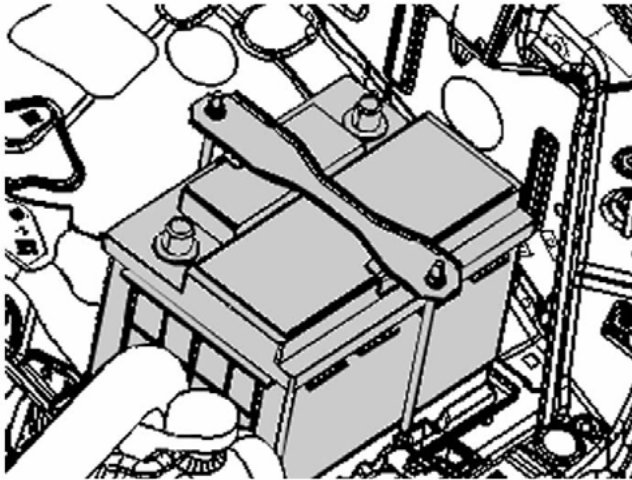
مخزن مایع شیشه شور در محفظه موتور واقع شده است.

تیغه برف پاک کن

برای داشتن دید مناسب برف پاک کن ها همواره باید در شرایط خوب باشند. در صورتی که تیغه برف پاک کن ها خیلی کثیف شده است از اسفنج یا پارچه برای تمیز کردن تیغه استفاده نمایید. برای ایمنی، تیغه را سالی یک یا دوبار تعویض کنید.

در صورت یخ زدن و چسبیدن تیغه به شیشه تا ذوب یخ، از برف پاک کن استفاده نکنید، در غیر اینصورت موتور برف پاک کن آسیب دیده یا حتی منجر به سوختن موتور آن خواهد شد.





باتری

مقدار اسید باتری را در شرایط زیر بصورت مرتب چک کنید.

- پیمایش بالا
- آب و هوای مرطوب
- وقتی ۲ سال از عمر باتری گذشته باشد.

توجه

اگر خودرو را بیش از ۴ هفته پارک می کنید کابل منفی باتری را از سر باتری جدا کنید تا نیاز به شارژ باتری پیدا نکند.

شمع ها

شمع ها

شمع ها بایستی در دوره های مشخص شده در دفترچه گارانتی خودرو در هر ۲۰۰۰۰ کیلومتر تعویض گردند.

تسمه موتور

تسمه موتور

تسمه موتور بایستی در دوره های مشخص شده در دفترچه گارانتی ۴۰۰۰۰ کیلومتر تعویض گردد.

تایرها:

توجه

- تایرهای نو بایستی آب بندی گردند. در ۵۰۰ کیلومتر ابتدایی با سرعت متوسط و با احتیاط رانندگی کنید.
- مرتباً تایرهای خودرو را برای هرگونه آسیب بررسی کنید. اجسام خارجی گیر کرده بین آج های تایر را خارج کنید.
- فشار باد تایر در زمستان بایستی ۲،۰ بار بالاتر از تابستان باشد.
- گشتاور بستن پیچ چرخها بین ۱۱۰ تا ۱۲۵ نیوتون متر است.
- تایری که بیش از ۶ سال از تولید آن گذشته باشد بهتر است استفاده نشود مگر در شرایط اضطراری.
- میزان باد تایرها بر روی تایر مشخص شده است.

سیستم تصفیه گازهای خروجی

عملکرد صحیح سیستم تصفیه گازهای خروجی موتور تاثیر به سزایی در کاهش آلودگی محیط زیست دارد.

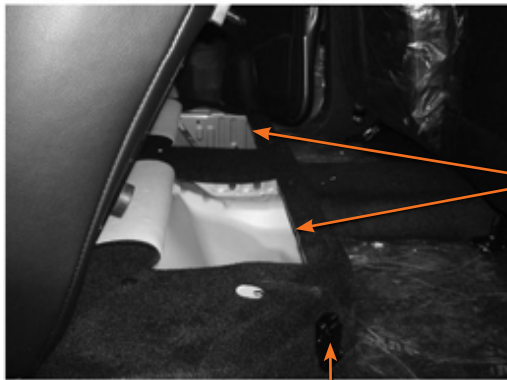
- از بنزین بدون سرب استفاده نمایید.
- از حرکت با بنزین کم خودداری کنید. در صورتی که بنزین به صورت غیر منظم به موتور برسد امکان سوخت ناقص و در نتیجه رسیدن بنزین خام به کاتالیست وجود دارد. این امر میتواند به کاتالیست آسیب برساند.
- از ریختن روغن بیش از اندازه خودداری نمایید و خودرو نباید بیش از ۵۰ متر برای روشن کردن در حالت اضطراری هله داده شود.

جعبه ابزار

جعبه ابزار خودروی شما شامل لوازم زیر می باشد، همچنین محل قرارگیری ابزار در شکل نشان داده شده است. با باز کردن گیره های صندلی عقب خودرو دسترسی به جعبه ابزار امکان پذیر است.

لوازم جانبی همراه خودرو

شماره	عنوان	تعداد
۱	جعبه ابزار	۱
۲	پیچ گوشتی دو منظوره	۱
۳	انبر دست	۱
۴	آچار تخت ۸-۱۰	۱
۵	آچار تخت ۱۲-۱۴	۱
۶	آچار چرخ ۲۱	۱
۷	آچار زاپاس بند ۱- (شامل ۳ تکه)	۱
۸	جک و دسته جک	۱



محل قرارگیری ابزار

گیره صندلی

برای تعویض چرخ مراحل زیر را رعایت کنید.

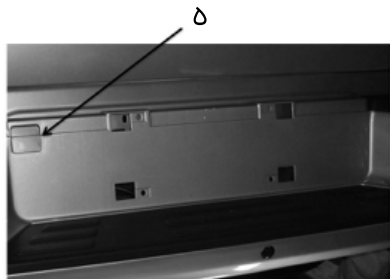
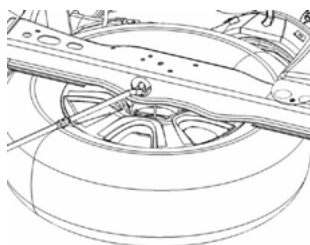
۱- خودرو را روی سطح افقی متوقف نمایید.

۲- دستی را بکشید.

۳- جک را در محل تعیین شده روی سطح صاف گذاشته با چرخاندن اهرم در جهت عقربه های ساعت خودرو را از زمین به اندازه یک میلیمتر بلند کنید.

۴- با استفاده از آچار چرخ پیچ ها را باز کنید.

۵- برای قراردادن آچار زاپاس بند در محل پیچ مطابق فلش نشان داده شده در شکل ابتدا پوشش لاستیکی تعبیه شده در سپر را برمی داریم.



۶- چرخ زاپاس با استفاده از مکانیزم زنجیر دار در جای خود محکم شده است. با استفاده از آچار زاپاس بند پیچ مربوطه را مطابق شکل در خلاف جهت عقربه های ساعت چرخانده تا چرخ از جای خود آزاد گردد.

۷- محل قرار گرفتن جک در چرخ های محور جلو زیر طبق پایین (مطابق شکل) می باشد و محل جک چرخ های عقب زیر کرپی فدر ها (مطابق فلش نشان داده شده در شکل) می باشد.

۸- چرخ معیوب را با چرخ زاپاس جایگزین کرده و پیچ های چرخ را به صورت ضربداری محکم نمایید. توجه: هرگز از جک روی سطح شیب دار استفاده نفرمایید.

چرخ جلو

چرخ عقب



فیوزها

هر مدار در خودرو از یک فیوز محافظ بهره می برد، جدول زیر مشخصات فیوز های موجود را نمایش می دهد.
توجه: هرگز فیوزها را تعمیر نکنید. از جایگزینی فیوزها با فیوز با ظرفیت بالاتر خودداری نمایید.

رنگ و ظرفیت فیوزها :

قرمز: ۱۰ آمپر

آبی: ۱۵ آمپر

زرد: ۲۰ آمپر

سبز: ۳۰ آمپر

فیوزها در قسمت پایین داشبورد در سمت راننده و برخی فیوزها در داخل محفظه موتور واقع شده اند.

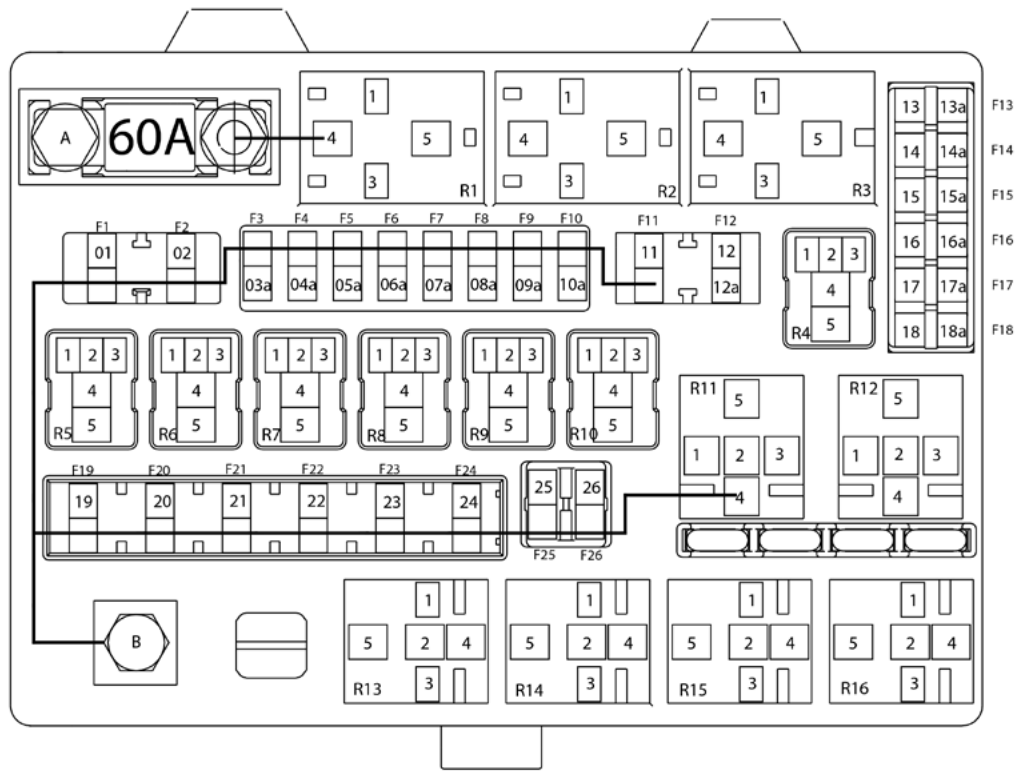
قبل از تعویض فیوز از خاموش بودن خودرو و قطع بودن جریان الکتریسیته مطمئن شوید.

فیوز معیوب را با فیوز نو با ظرفیت یکسان جایگزین کنید.

اگر در فاصله کوتاهی پس از تعویض فیوز، فیوز مجددا دچار سوختگی گردید سیستم الکتریکی خودرو باید بررسی شود.

فیوز های محفظه موتور شامل ۴ فیوز ذخیره هستند. (۳۰ آمپر - ۲۰ آمپر - ۱۵ آمپر - ۱۰ آمپر)

فیوزها و رله های داخل محفظه کاپوت موتور

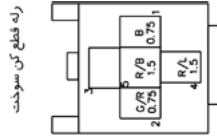
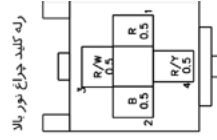
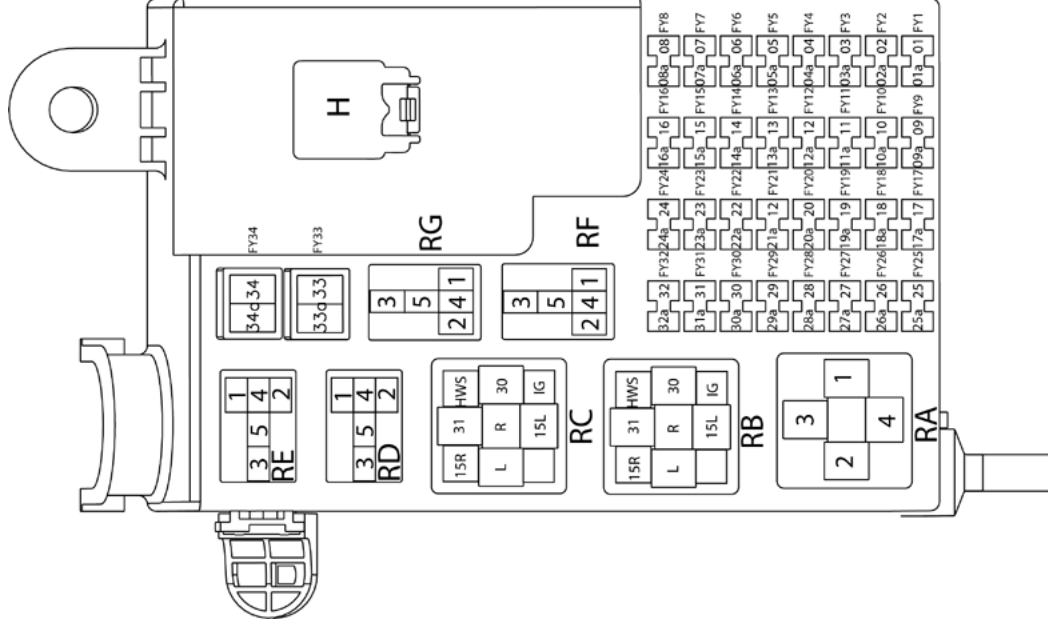


فیوزها و رله های داخل محفظه کاپوت موتور

جدول فیوز و رله های محفظه موتور

شماره	کارکرد	نوع و شدت جریان	شماره	کارکرد	نوع و شدت جریان
F1	منبع تغذیه ABS	FLF-E 30A	F24	فن کمکی	FLF-E 30A
F2	منبع تغذیه ABS	FLF-E 40A	F25	بوق	1210 small fuse 10A red
F3	کمپرسور کولر	1215 small fuse 15A blue	R2	رله فن دور پایین	HFV7/012-HTM-R 70A
F4	چراغ	1210 small fuse 10A red	R3	رله فن دور بالا	HFV7/012-HTM-R 70A
F5	چراغ مه شکن	1215 small fuse 15A blue	R5	رله کمپرسور	HFV6/012H-TR 30A
F6	چراغ کوچک	1215 small fuse 15A blue	R6	رله چراغ	HFV6/012H-TR 30A
F11	منبع تغذیه AM2	FLF-E 30A	R7	رله چراغ مه شکن جلو	HFV6/012H-TR 30A
F12	فن الکتریکی	FLF-E 40A	R8	رله چراغ کوچک	HFV6/012H-TR 30A
F16	نشانهگر چراغ نور بالا	1205 yellow (5A) fuse	R9	رله بوق	HFV6/012H-TR 30A
F17	چراغ نور بالای چپ	1215 small fuse 15A blue	R11	رله چراغ نور بالا	HFV4/012-1H1GR
F18	چراغ نور بالای راست	1215 small fuse 15A blue	R12	رله استارت	HFV4/012-1H1GR
F23	استارتر	FLF-E 30A	R14	رله فن کمکی	HFV4/012-1H1GR

فیوزها و رله های داخل محفظه داشبورد



فیوزها و رله های داخل محفظه داشبورد

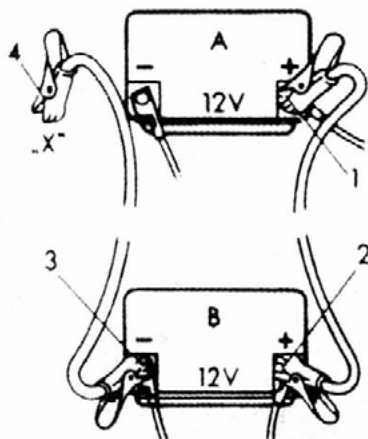
فیوزها و رله های داخل محفظه داشبورد					
شماره	کارکرد	نوع و شدت جریان	شماره	کارکرد	نوع و شدت جریان
FY1	مجموعه نشانگر های جلو داشبورد	Small fuse 7.5A	FY21	رله Lifter	Small fuse 10A
FY2	دینام	Small fuse 7.5A	FY22	چراغ سقفی	Small fuse 10A
FY3	رله فن الکتریکی	Small fuse 7.5A	FY23	پمپ روغن	Small fuse 15A
FY4	تست ON POWER	Small fuse 7.5A	FY24	چراغ ترمز	Small fuse 10A
FY5	فیوز محافظتی ECU	Small fuse 10A	FY25	چراغ مه شکن عقب	Small fuse 15A
FY6	سیستم انژکتور IG	Small fuse 10A	FY26	کلید بالابر درب های عقب	Small fuse 30A
FY7	چهار چرخ محرک IG	Small fuse 10A	FY27	کلید بالابر درب های جلو	Small fuse 30A
FY8	منبع تغذیه کنترل چهار چرخ محرک	Small fuse 20A	FY28	قفل مرکزی	Small fuse 20A
FY9	کلید تنظیم آینه جانبی، ساعت دیجیتال	Small fuse 7.5A	FY29	DCC	Small fuse 30A
FY10	فندک	Small fuse 15A	FY30	فلاشر	Small fuse 15A
FY11	منبع تغذیه اضطراری	Small fuse 15A	FY31	بورد دینام	Small fuse 10A
FY12	رله استارت خودرو	Small fuse 7.5A	FY32	رله اصلی	Small fuse 15A
FY13	مولتی مدیا	Small fuse 15A	FY33	فیوز دمنده هوا	Slow-melting fuse 30A
FY14	بورد ABS	Small fuse 10A	RA	رله دمنده	HFV1-012/4H1GR
FY15	منبع تغذیه الکترونیکی CNG	Small fuse 15A	RB	رله چراغ مه شکن عقب	HF3505A
FY16	فیوز چراغ روشنایی در روز	Small fuse 7.5A	RC	رله فلاشر	HF3506
FY17	پخش رادیو	Small fuse 7.5A	RD	رله پمپ روغن	HFV012/6H-TR
FY18	برف پاک کن	Small fuse 15A	RE	رله اصلی	HFV012/6H-TR
FY19	نشانگر دنده عقب و تهویه مطبوع	Small fuse 15A	RF	رله کلید بالابر درب های عقب	HFV012/6H-TR
FY20	فلاشرها	Small fuse 10A	RG	رله بالابر درب های جلو	HFV012/6H-TR

استارت در حالت اضطراری :

در صورت تخلیه باتری می توانید از باتری یک خودرو دیگر به صورت موقت برای شارژ باتری خود استفاده کنید. اتصال با کابل های واسط به ترتیب نشان داده شده قابل انجام است. هر دو باتری بایستی ۱۲ ولت باشند. ظرفیت های هر دو باتری باید نزدیک به هم باشند. کابل ها ضخامت کافی برای تحمل جریان عبوری را داشته باشند. باتری تخلیه شده در دمای منفی ۱۰ درجه یخ میزند. سعی در باتری به باتری کردن یک باتری یخ زده نکنید. بدنه خودروهایی که برای باتری به باتری کردن استفاده می کنید نباید باهم در تماس باشند. خودروی دارای باتری پر را روشن کنید.

کابل ها را به ترتیب زیر متصل کنید:

۱. قطب مثبت باتری تخلیه شده به قطب مثبت باتری پر وصل شود.
۲. قطب منفی باتری پر به یک قسمت فلزی روی خودرو دارای باتری تخلیه وصل شود.



مراقب برخورد کابل ها به اجزای متحرک داخل محفظه موتور باشید، همچنین رو به باتری نایستید چرا که امکان سوختگی با اسید وجود دارد، بعد از استارت زدن کابل ها را بر عکس مراحل گفته شده در بالا جدا کنید.

آراز تک کابین 4x2	آراز تک کابین 4x4	آراز تک کابین 4x2	آراز تک کابین 4x4	آستا دوکابین 4x4	
ARAZ 122M	ARAZ 124M	ARAZ 122ML	ARAZ 124ML	ASENA 224M	مدل
3450 Kg			3200 Kg		بار ناخالص مجاز
536x184x184 cm		556x184x184 cm		556x184x184 cm	ابعاد خودرو
290 x 186 cm		306 x 186 cm		182x152x52 cm	ابعاد اتاق بار
هارد پیو (جلوبکیری از خوردگی)					پوشش اتاق بار
Mitsubishi 4G69S4N					موتور
2378 cc					حجم موتور
1:9.8					نسبت تراکم
۴ عدد					تعداد سیلندر
۱۶ عدد					تعداد سوپاپ
143hp/5100rpm					قدرت موتور
210Nm/2400~3100rpm					گشتاور موتور
۱۰/۷ لیتر در صد کیلومتر					مصرف سوخت
دوگانه سوز بنزین / گاز طبیعی فشرده					نوع سوخت
Euro5					استاندارد آلایندگی
شش دنده (۵+۱)					جعبه دنده
ABS + EBD					سیستم های ترمز
6000rpm					حداکثر دور موتور
ایموبیلایزمنتصل به ECU					سیستم ضد سرقت
راننده و سر نشین جلو					کیسه هوا
اتوماتیک مکانیکی، عدم نیاز به دخالت راننده					قفل دیفرانسیل
	الکترونیکی		الکترونیکی	الکترونیکی	ترنسفر کیس
	۳ مرحله		۳ مرحله	۳ مرحله	مراحل ترنسفر کیس
	1:1(4HL) 1: 2/48 (4LL)		1:1(4HL) 1: 2/48 (4LL)	1:1(4HL) 1: 2/48 (4LL)	ضرایب دنده کمکی
مستقل دوپل جتانی					سیستم تعلیق جلو
سیستم تعلیق اکسل یکپارچه					سیستم تعلیق عقب
فرمان شانه ای					سیستم فرمان
Delphi					سیستم سوخت رسانی
دستی				اتوماتیک	تپویه مطبوع
پشت صندلی				زیر صندلی عقب	محفظه ابزار