

# آریسان

آریسان



## راهنمای محصول و گارانتی

دارنده محترم

این کتابچه برای آگاهی شما از

- امکانات خودرو و نحوه استفاده بهینه از آن

- ضوابط استفاده از خدمات گارانتی

- شرایط بهره‌مندی از خدمات امداد خودرو

تهیه شده و حاوی نکات مهم ایمنی، عملکردی و نگهداری است.

لطفاً این کتابچه را همواره در خودرو به همراه داشته و در حفظ و نگهداری آن کوشا باشید.



رهنبره ویژه گوشی های هوشمند  
برای دریافت نرم افزار ایران خودرو

## نرم افزار تلفن همراه گروه صنعتی ایران خودرو IKCO mobile application

- معرفی تمامی محصولات گروه صنعتی ایران خودرو
- نمایش موقعیت جغرافیایی نمایندگی ها بر روی نقشه
- قابلیت مکان یابی خودرو و....

برای خواندن لینک بارکد، احتیاج به نرم افزار بارکدخوان بر روی گوشی هوشمند خود دارید.  
آن را باز کرده و دوربین موبایل را کمی به بارکد نزدیک کنید. پس از چند ثانیه برنامه به طور خودکار بارکد را خوانده  
و لینک نهفته در آن را به شما نمایش می دهد.

بِسْمِ اللَّهِ الرَّحْمَنِ الرَّحِيمِ

## خریدار گرامی

ضمن تشکر از شما برای خرید محصول شرکت ایران خودرو، تبریک ما را به جهت این انتخاب بپذیرا باشید. امیدواریم خودروی جدید بتواند در لحظات شاد زندگی شما سهمی داشته باشد. شرکت ایران خودرو در تلاش است تا همزمان با ارتقاء کیفیت محصولات خود، با ارائه خدمات بهتر رضایت شما را جلب نماید و اعتقاد داریم که این رضایتمندی، کلید طلایی در موفقیت ما خواهد بود.

در این راستا کتابچه راهنمای محصول و گارانتی تهیه شده است تا در استفاده صحیح از امکانات وسیله نقلیه و نحوه رانندگی با آن و نیز شرایط بهره‌مندی شما از خدمات گارانتی و امدادی به شما کمک نماید. لذا بهتر است همواره آن را در محفظه داشبورد خودرو نگهداری کنید. برای استفاده آسانتر، این کتابچه به دو قسمت کلی "راهنمای محصول" و "راهنمای گارانتی" تقسیم شده است. در راهنمای محصول به مشخصات و امکانات محصول، نکات ایمنی و عملکردی برای رانندگی و نگهداری از خودرو، اطلاعات فنی و ... در قالب فصل‌های قبل از رانندگی، رانندگی، نگهداری خودرو، فوریت‌های فنی، اطلاعات فنی اشاره شده است.

در راهنمای گارانتی شرایط استفاده از خدمات گارانتی خودرو و نیز نحوه بهره‌مندی از خدمات امداد خودرو ایران در فصل‌های کلیات، توصیه‌های فنی، قانون و آیین‌نامه حمایت از مصرف‌کنندگان و خدمات امدادی و طلایی امداد خودرو ایران تشریح گردیده است. توجه داشته باشید که در صورت فروش خودرو قبل از اتمام دوره گارانتی، این کتابچه را به منظور اطلاع خریدار از مشخصات خودرو، حقوق خود و شرایط گارانتی به ایشان تسلیم نمایید. بدیهی است عدم اطلاع خریدار از اطلاعات مندرج در این کتابچه، حقی را برای ایشان ایجاد نخواهد کرد.

### نکته مهم:

- در این کتابچه به امکانات و مشخصات همه مدل‌های این خودرو اشاره شده و ممکن است بخشی از اطلاعات مندرج در مورد خودروی شما صادق نباشد. مواردی که اختصاص به برخی از مدل‌ها دارد، با علامت ستاره (\*) و توضیح "در صورت نصب در خودروی شما" مشخص گردیده است.

## عبارات خاص:



### اخطار

عدم توجه به دستورات ویژه که در کادرهای اخطار همراه با این علامت درج شده، ممکن است باعث آسیب جدی و به خطر افتادن سلامت راننده و یا سرنشینان خودرو شود.



### هشدار

عدم توجه به دستوراتی که در کادرهای هشدار دهنده همراه با این علامت درج شده است احتمال تصادف یا آسیب به خودرو را به دنبال خواهد داشت.

۱ خودروی شما در یک نگاه

۲ قبل از رانندگی

۳ رانندگی

۴ نگهداری خودرو

۵ فوریت‌های فنی

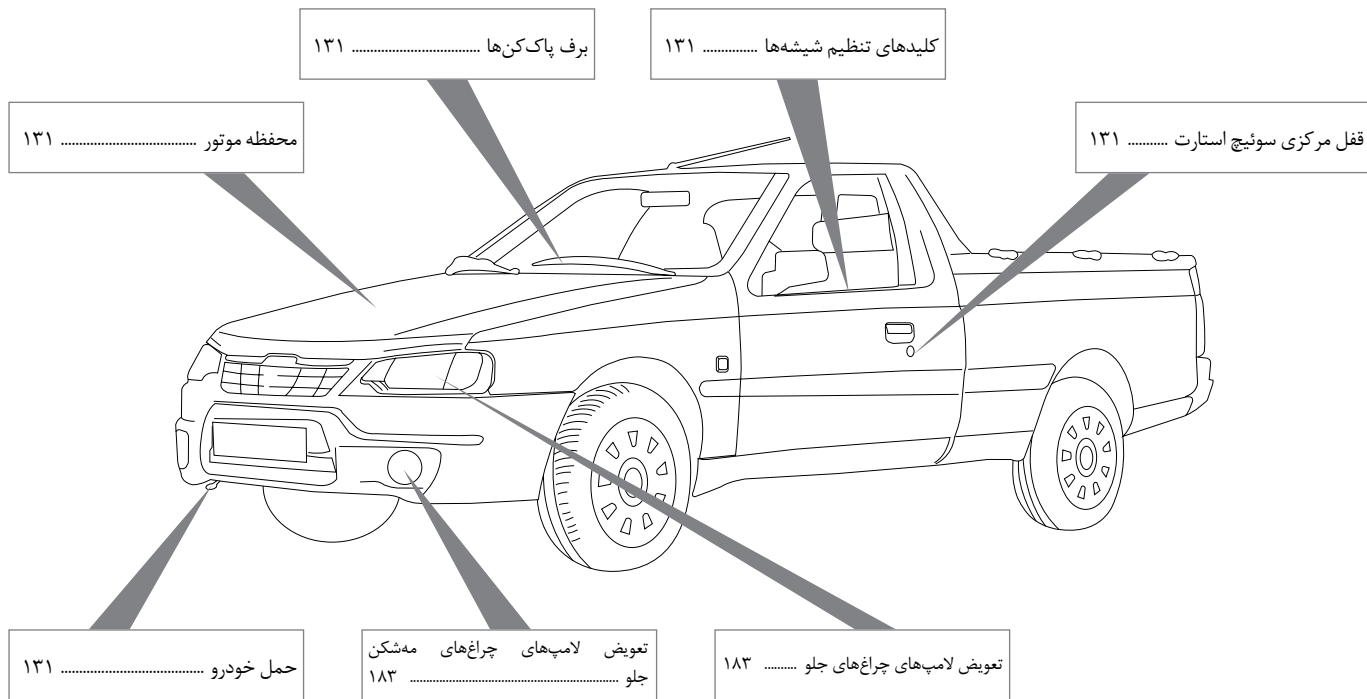
۶ اطلاعات فنی

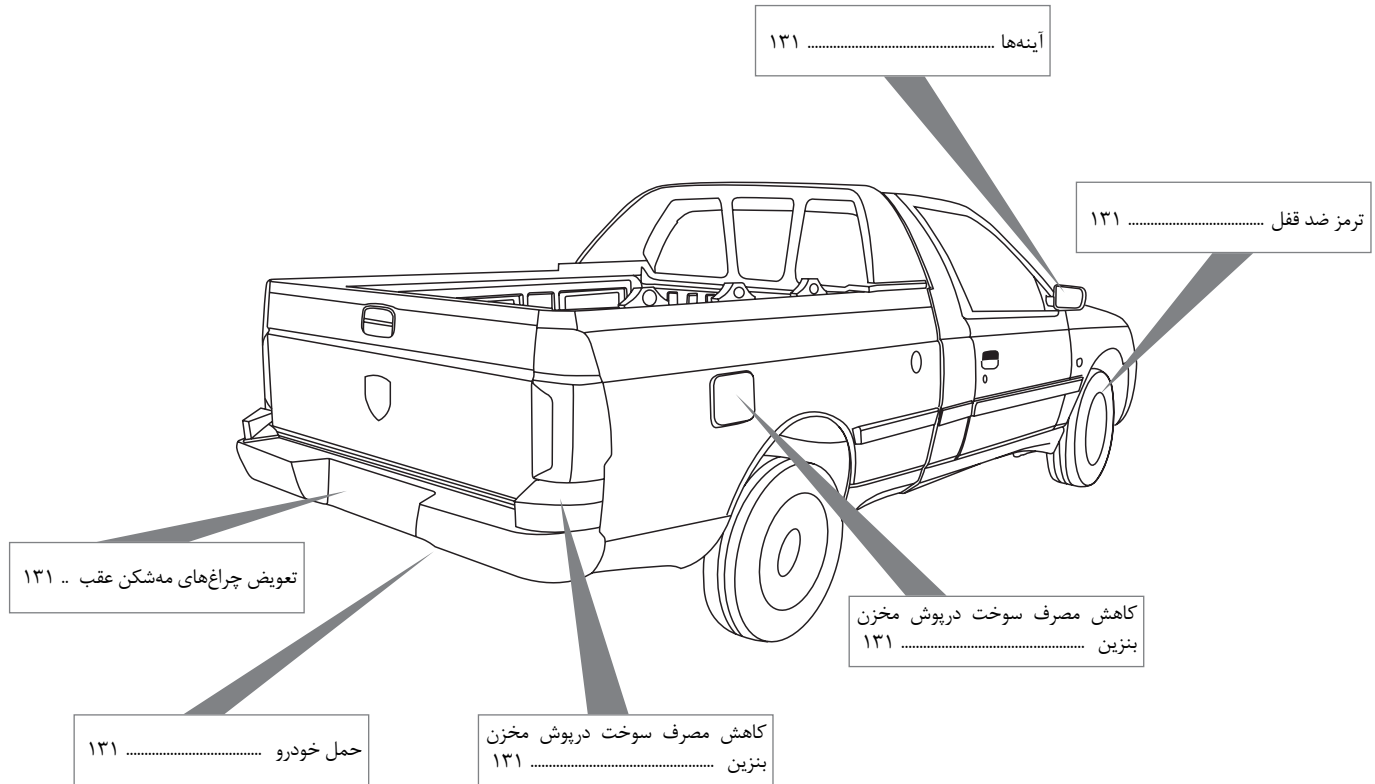
راهنمای نگهداری و خدمات گارانتی

فهرست الفبایی

## مرور سریع مطالب

۲۰	باز و بسته کردن درها
۲۳	صندلی‌ها
۲۴	توصیه‌های ایمنی
۲۴	آینه‌های جانبی
۲۵	رانندگی
۲۶	گرمايش و تهويه
۳۰	تجهيزات داخلی
۳۱	راهنمای استفاده از سیستم صوتی
۳۴	سیستم سوخت CNG
۴۱	کمربند ایمنی
۴۴	کیسه هوا
۴۸	ترمز ضد قفل ABS
۵۰	نشانگرهای صفحه نمایش جلو آمپر
۵۷	راهنمای صفحه نمایش دیجیتالی
۵۸	روشن کردن موتور
۵۹	دسته راهنما و دسته برف پاک‌کن
۶۱	نگهداری خودرو
۶۳	محفظه موتور
۷۹	فوریتهای فنی
۸۰	تعویض چرخها
۸۲	حمل خودرو
۸۴	فیوزها
۸۹	اطلاعات فنی
۹۳	ابعاد خودرو
۹۳	بهینه‌سازی مصرف سوخت
۹۷	راهنمای نگهداری و خدمات گارانتی
۱۴۱	خدمات امدادی و طلایی امداد خودرو ایران







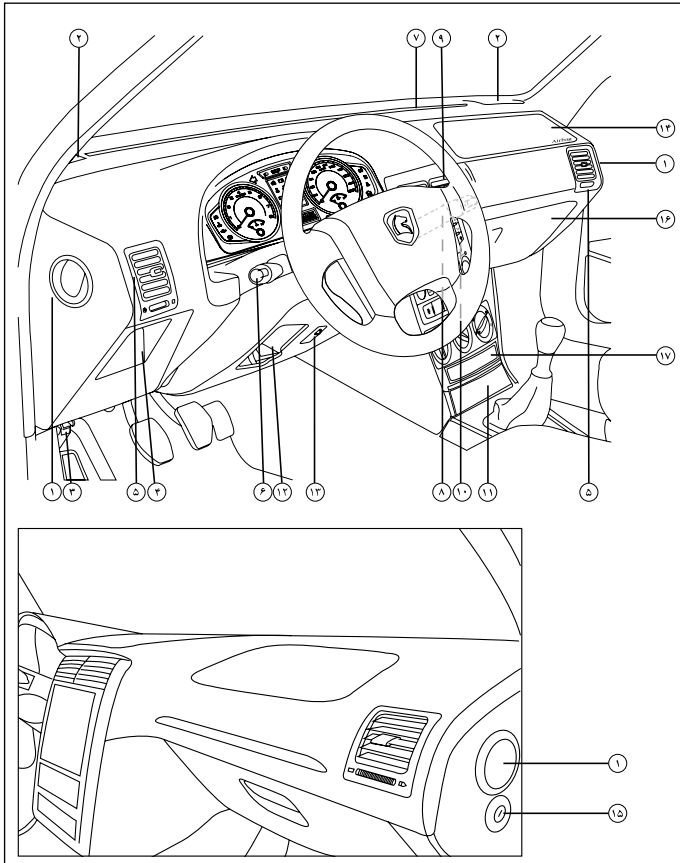


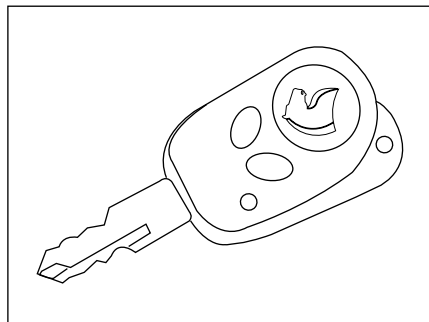
## خودروی شما در یک نگاه

۹	..... باز و بسته کردن درها
۱۰	..... شیشه‌بالابرها
۱۰	..... صندلی‌ها
۱۱	..... دسته‌راهنما
۱۲	..... چراغ‌ها
۱۶	..... سیستم تهویه
۱۷	..... باز و بسته کردن در موتور

جلو داشبورد

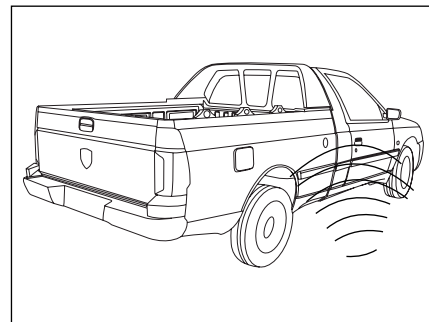
- ۱- محل عبور هوا به سمت درهای جانبی جلو
- ۲- محل بلندگو
- ۳- دستگیره آزاد کردن در موتور
- ۴- جعبه فیوز
- ۵- دریچه قابل تنظیم تهویه جانبی
- ۶- بوق و کلید چراغ جلو و دسته راهنما
- ۷- دریچه هوا برای رفع یخ زدگی و بخار گرفتگی شیشه جلو
- ۸- کلید برف پاک کن و شیشه شوی
- ۹- دریچه قابل تنظیم تهویه میانی
- ۱۰- سیستم صوتی
- ۱۱- زیرسیگاری
- ۱۲- اهرم تنظیم کننده زاویه فرمان
- ۱۳- کلید تنظیم کننده زاویه تابش چراغ‌ها
- ۱۴- کیسه هوای سرنشین
- ۱۵- سوئیچ غیرفعال سازی کیسه هوای سرنشین
- ۱۶- جعبه داشبورد
- ۱۷- محفظه خالی جلو داشبورد





#### به وسیله کنترل از راه دور

عملکرد این دستگاہ نیز همانند کلید می‌باشد. برای کار کردن دستگاہ، آن را به سمت خودرو گرفته و دکمه آن را فشار دهید.



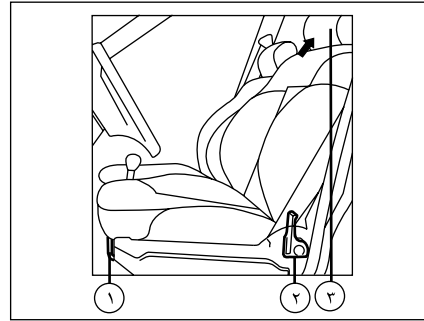
#### باز و بسته کردن در خودرو

درب‌ها را می‌توان هم‌زمان به وسیله کلید (سوئیچ) از بیرون خودرو و یا با استفاده از دکمه قفل کن درهای جلو از داخل، قفل یا باز کرد.



#### اخطار

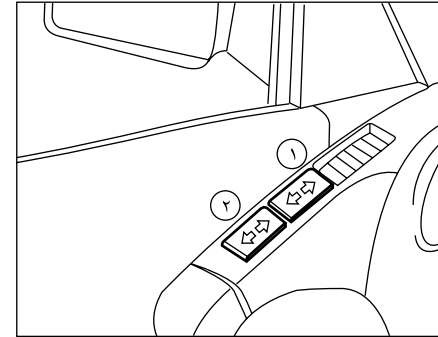
از قرار دادن کنترل از راه دور یا باتری در دسترس کودکان به شدت پرهیز نمایید. زیرا بلعیدن باتری می‌تواند منجر به مرگ شود. در صورت بلعیده شدن، سریعاً به مراکز درمانی مراجعه فرمائید.



### صندلی‌ها

#### تنظیم صندلی‌های جلو به صورت دستی:

- ۱- جلو و عقب بردن صندلی: دستگیره قفل کن را به بالا بکشید و صندلی را حرکت دهید تا در محل دلخواه قرار بگیرد، سپس دستگیره را رها کنید تا در همان جا قفل شود.
- ۲- تنظیم زاویه پشتی صندلی: اهرم را تا رسیدن پشتی به نقطه دلخواه فشار دهید.
- ۳- پشت سری صندلی: برای تنظیم ارتفاع به بالا بکشید.

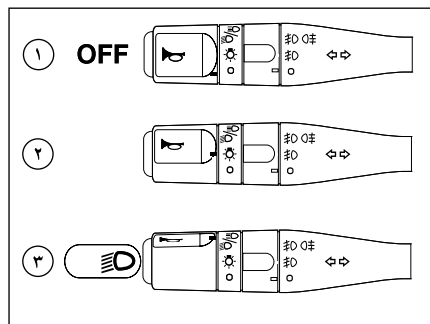


### شیشه بالا بر برقی

۱- عملکرد برقی - کلید راننده: شیشه را می‌توان با وارد کردن فشار دکمه، بالا یا پایین برد. وقتی شیشه به محل دلخواه رسید دکمه را رها کنید.

۲- عملکرد برقی - کلید بالا و پایین آوردن شیشه سمت سرنشین:

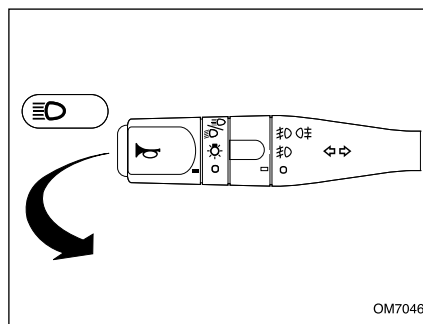
که روی در سمت چپ تعبیه شده است. همچنین روی در سمت راست نیز یک دکمه مخصوص شیشه همان در وجود دارد.



### کلید چراغ‌ها

- وضعیت ۱: همه چراغ‌ها خاموش  
 وضعیت ۲: چراغ‌های کوچک، عقب و صفحه نمایش جلو  
 داشبورد  
 وضعیت ۳: چراغ‌های جلو روشن

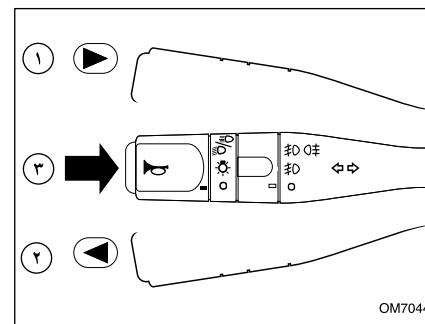
**سوت اخطار:** راننده را هنگام خارج شدن از خودرو، متوجه روشن بودن چراغ‌های جلو می‌کند و در صورتی به صدا در می‌آید که در راننده باز بوده و سوئیچ بسته باشد.



OM7046

### نور پایین و بالا

برای تغییر نور پایین و بالا، اهرم را کاملاً به طرف فرمان بکشید (در این حالت نشانگر آبی نور بالا روشن می‌شود). برای علامت دادن با چراغ‌های اصلی (چراغ زدن)، اهرم را تا نیمه به طرف فرمان بکشید و رها کنید.



OM7044

### چراغ راهنمای چپ و راست

وضعیت ۱، ۲: قبل از گردش به چپ، اهرم را به طرف پایین و قبل از گردش به راست اهرم را به طرف بالا حرکت دهید. (چراغ هشدار دهنده سبز روی صفحه نمایش جلو داشبورد در جهت گردش چشمک خواهد زد.)  
 (در صورت زدن یک ضربه بر روی راهنمای چپ یا راست، راهنما فعال شده و پس از ۴ بار چشمک زدن خاموش می‌شود. تعداد فلاشرها با دستگاه عیب‌یاب قابل تنظیم می‌باشد).\*

### بوق

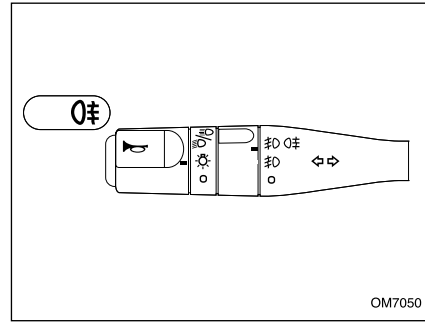
وضعیت ۳: برای بوق زدن، کلید انتهای دسته راهنما را بفشارید.



### اخطار

قبل از شروع به رانندگی در شب: از عملکرد صحیح تجهیزات الکتریکی اطمینان حاصل نمایید و چراغ‌های خودرو را تنظیم نمایید. (در صورت حمل بار بیش از حد معمول) بطور کلی، دقت کنید که چراغ‌ها پوشیده شده نباشند. (کثیفی، گل، برف و یا هرگونه شیء روی آنها را نپوشانده باشد).

\* در صورت نصب در خودروی شما

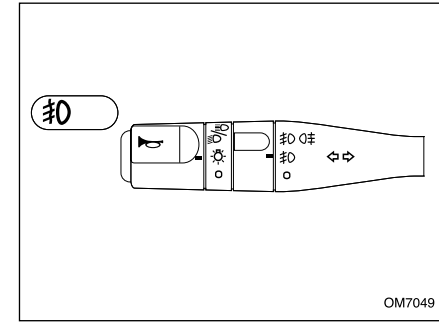


### چراغ‌های مه شکن عقب

برای روشن کردن چراغ‌های مه شکن عقب، بخش میانی دسته راهنما را دو مرحله به طرف بالا بچرخانید، هنگامی که چراغ‌های مه شکن روشن هستند همزمان نشانگری روی صفحه نمایش جلو داشبورد روشن می‌شود. این چراغ‌ها روشن می‌شوند به شرطی که:

- چراغ‌های اصلی جلو یا کوچک روشن باشند.
- چراغ‌های جانبی و چراغ‌های مه شکن جلو (در صورت وجود) روشن باشند.

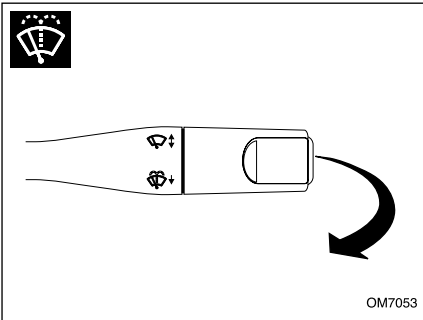
توجه داشته باشید از چراغ مه شکن فقط در مواردی استفاده کنید که محدوده دید کم باشد زیرا در شرایط دید عادی باعث ناراحتی رانندگان دیگر می‌شود.



### چراغ‌های مه شکن جلو\*

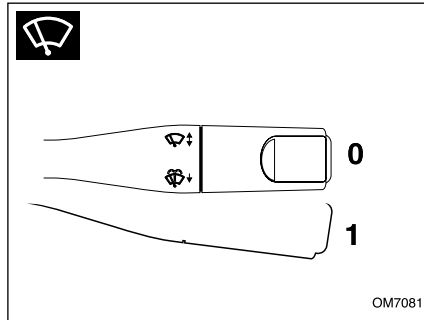
برای روشن کردن چراغ‌های مه شکن جلو، بخش میانی دسته راهنما را یک مرحله به طرف بالا بچرخانید. هنگامی که چراغ‌های مه شکن روشن هستند، همزمان نشانگری روی صفحه نمایش جلو داشبورد روشن می‌شود. این چراغ‌ها تنها هنگامی روشن می‌شوند که چراغ‌های اصلی جلو یا چراغ‌های کوچک روشن باشند.

\* در صورت نصب در خودروی شما



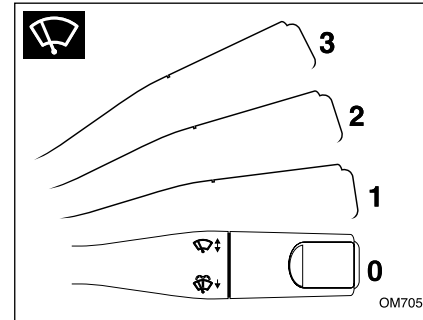
### شست و شوی شیشه

برای شست و شوی شیشه، اهرم را به طرف خود بکشید. با یک بار کشیدن اهرم، برف پاک کن‌ها سه بار حرکت می‌کنند. مادامی که اهرم را نگه دارید، شیشه شوی کار می‌کند. با کشیدن اهرم، بلافاصله پاشش آب آغاز و پس از پاشش آب به مدت ۰/۷ ثانیه، برف پاک کن‌ها شروع به حرکت می‌نمایند. مادامیکه اهرم را نگاه داشته‌اید، عمل پاشش آب و شستشو بدون توقف انجام می‌شود؛ ولی به محض رها نمودن اهرم، برف پاک کن‌ها پس از سه مرتبه حرکت باز می‌ایستند که نهایتاً پس از گذشت ۳ ثانیه از توقف، حرکت چهارم برف پاک کن جهت پاک کردن کامل شیشه صورت می‌پذیرد.



### حرکت تکی برف پاک کن (تنها یک رفت و برگشت)

برای یک بار حرکت برف پاک کن، اهرم را با یکبار به طرف پایین بکشید و رها کنید. با نگه داشتن اهرم به طرف پایین، برف پاک کن بطور پیوسته حرکت خواهد کرد.



### برف پاک کن

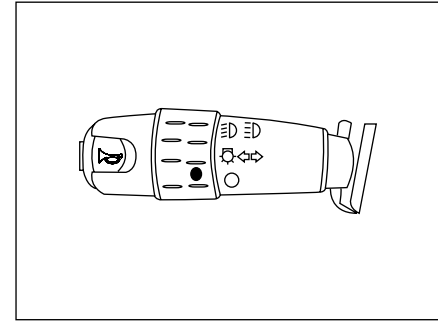
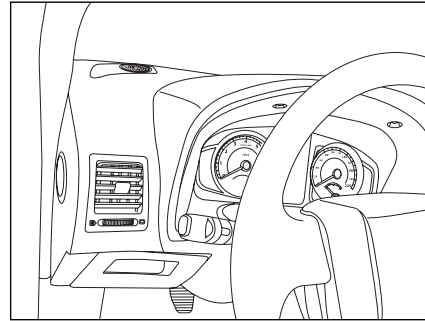
کنترل برف پاک کن‌ها و شیشه شوی توسط دسته سمت راست فرمان و فقط در حالتی که سوئیچ باز است، انجام می‌گیرد.

- 0- خاموش
- 1- برف پاک کن زمانی
- 2- سرعت کند
- 3- سرعت تند




### هشدار

در هنگام یخ زدگی، اطمینان حاصل کنید که تیغه‌های برف پاک کن یخ نزده باشد (خطر داغ کردن موتور برف پاک کن). وضعیت تیغه‌ها را بررسی نمایید. هنگامی که کارایی تیغه‌ها پایین می‌آید، باید آنها را تعویض نمود. (تقریباً هر سال) شیشه جلوی خودرو را به طور مرتب تمیز کنید، در صورتی که قبلاً از متوقف کردن برف پاک کن‌ها (حالت 0) موتور را خاموش کنید، تیغه‌های برف پاک کن در هر وضعیتی که باشند متوقف خواهند شد. بعد از روشن کردن موتور، کافی است برف پاک کن را در حالت 0 قرار دهید تا تیغه‌ها به حالت توقف بازگردند. هنگام بازکردن در موتور اطمینان حاصل کنید که دسته برف پاک کن در وضعیت 0 (توقف) قرار دارد. (خطر ایجاد جراثیم).



**۴- چراغ اعلام خطر (فلاشر):**

کلید این چراغ بر روی رادیو پخش تعبیه شده است.  



**سوت اخطار:** راننده راهنما خارج شدن از خودرو، متوجه روشن بودن چراغ‌های جلو می‌کند و در صورتی به صدا درمی‌آید که یکی از درها باز بوده و سوئیچ بسته باشد.

**چراغ‌ها - بوق**

**علائم اخطار:**

۱- **بوق:** انتهای دسته راهنما را به داخل فشار دهید.  
 ۲- **علامت دادن با نور بالا:** دسته راهنما را به طرف فرمان بکشید.

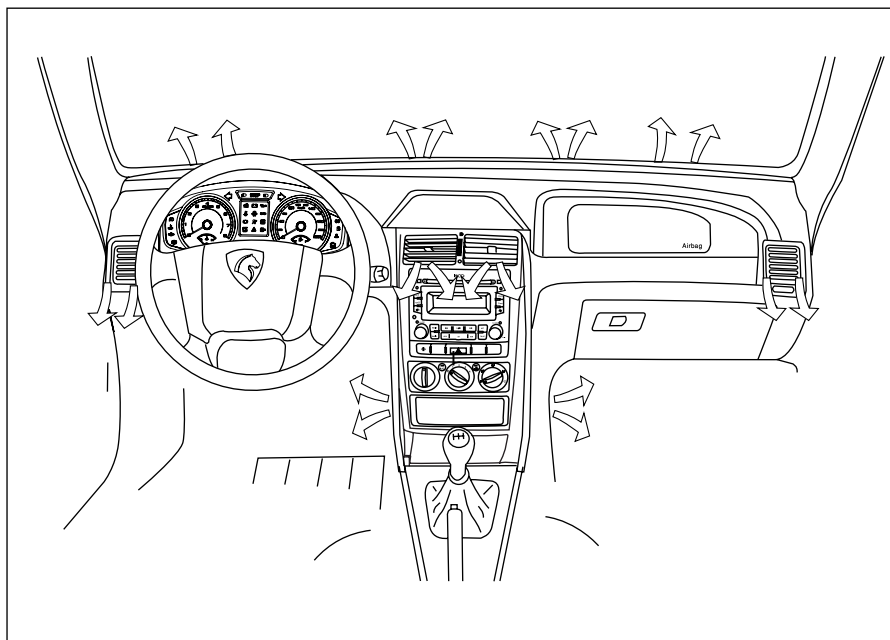
**۳- چراغ‌های راهنما:**

 - **سمت راست:** دسته راهنما را به طرف بالا فشار دهید.

- **سمت چپ:** دسته راهنما را به طرف پایین فشار دهید.
- **موقع سبقت گرفتن یا تغییر مسیر دادن:** دسته راهنما را قدری در جهت مورد نظر حرکت دهید.
- **تغییر مسیر کامل:** برای گردش کامل، دسته راهنما را تا انتها به سمت مورد نظر فشار دهید.
- **در اثر برگشت فرمان،** دسته راهنما به‌طور خودکار به حالت اولیه برمی‌گردد.

برای بازگرداندن به نور پایین، دسته راهنما را مجدداً به طرف فرمان بکشید.

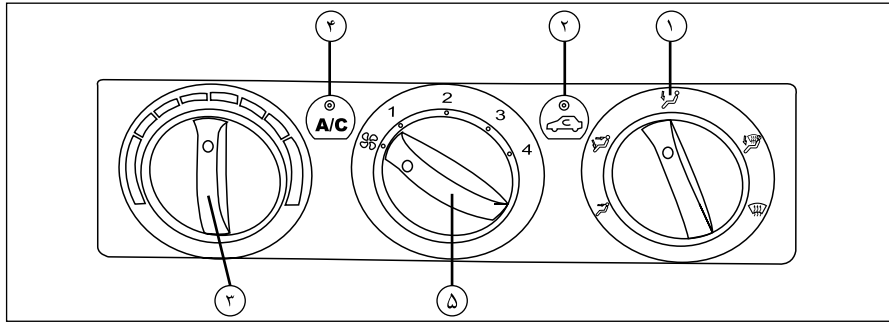




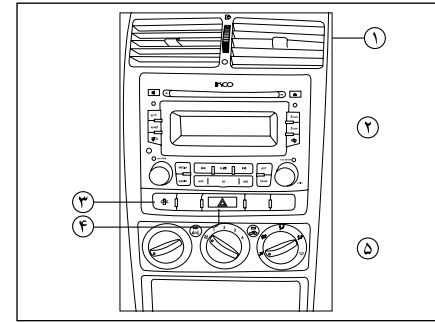
### تهویه - بخاری

#### سیستم تهویه

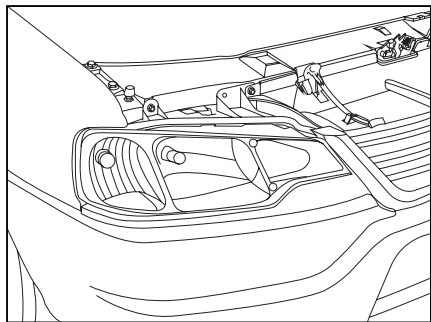
- ۱- رفع یخ زدگی و بخار گرفتگی شیشه‌ها
- ۲- دریچه‌های تهویه جانبی
- ۳- دریچه‌های تهویه میانی
- ۴- دریچه‌های تهویه زیر پای سرنشین جلو



- تهویه - بخاری - توزیع هوا**
- ۱- اهرم تنظیم دریچه هوا
  - ۲- کلید چرخش هوای داخل خودرو
  - ۳- اهرم تنظیم دما
  - ۴- کلید کولر A/C
  - ۵- اهرم تنظیم هوا

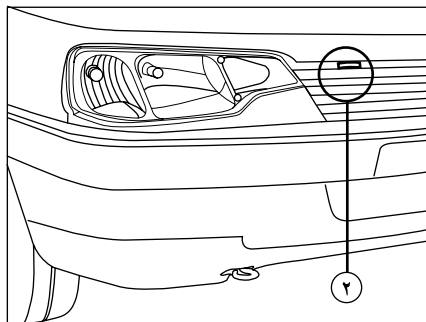


- سیستم صوتی ، گرمایش و تهویه:**
- ۱- دریچه هوا
  - ۲- سیستم صوتی
  - ۳- کلید تغییر وضعیت مصرف سوخت به CNG
  - ۴- دکمه چراغ اعلام خطر (فلاشر)
  - ۵- صفحه تنظیم گرمایش و تهویه

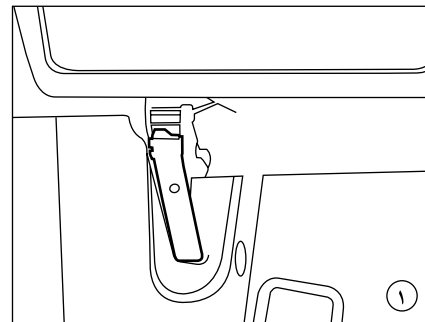


### بستن در موتور

میله تکیه‌گاه در موتور را دوباره به گیره خود محکم کنید، سپس در موتور را پایین بیاورید و برای بستن در موتور آن را تقریباً از فاصله ۳۰ سانتی‌متری رها کنید.



۲- گیره ایمنی در موتور را بکشید و سپس در موتور را بالا ببرید.



### باز کردن در موتور

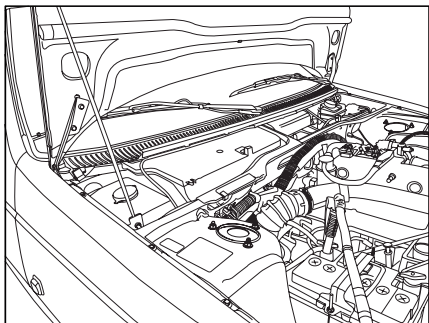
۱- از داخل اتاق (سمت راننده) دستگیره خلاص کننده قفل در موتور را بکشید. در این حالت در موتور کمی بالا خواهد آمد.



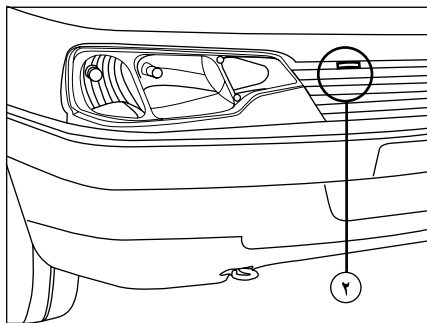
# ۲

## قبل از رانندگی

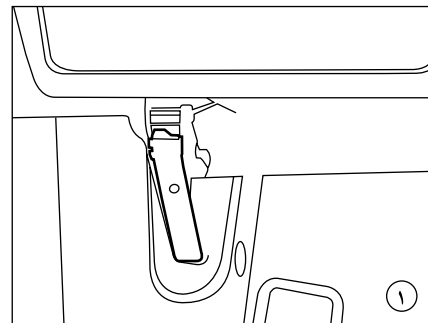
۲۶	..... گرمایش و تهویه	۲۰	..... باز و بسته کردن درها
۳۰	..... تجهیزات داخلی	۲۲	..... کارت کد محرمانه
۳۱	..... راهنمای استفاده از سیستم صوتی	۲۲	..... سیستم بازدارنده استارت موتور
۳۴	..... سیستم سوخت CNG	۲۳	..... شیشه بالابر برقی
۴۱	..... کمر بند ایمنی	۲۳	..... صندلی‌ها
۴۴	..... کیسه هوا	۲۴	..... آینه‌ها
۴۸	..... سیستم ترمز ABS	۲۵	..... غربلک فرمان



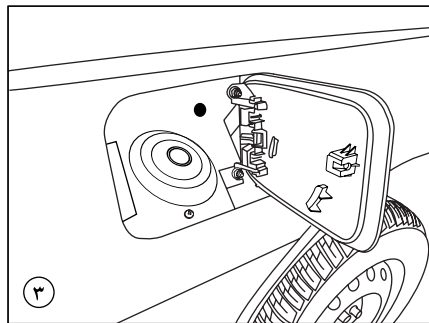
برای بستن، میله اتکا را پایین بیاورید و در را از فاصله تقریباً ۳۰ سانتی متری رها کنید، مطمئن شوید که در موتور کاملاً قفل شده باشد.



۲- از بیرون ضامن زیر در موتور را به سمت خود بکشید تا زبانه ایمنی قفل خلاص شود.  
برای بازنگهداشتن در موتور از میله اتکا استفاده کنید.

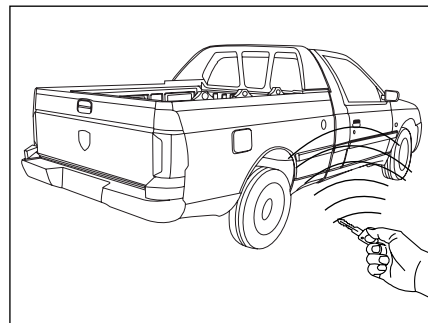


**قفل و باز کردن درها**  
**در موتور**  
۱- از داخل دستگیره زیر در موتور را به سمت خود بکشید تا ضامن آن رها شود.



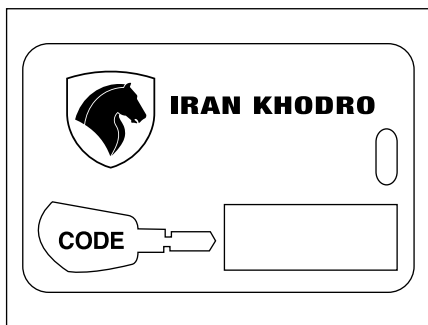
### ۳- در باک

پس از قرار دادن سویچ در داخل درب باک و چرخاندن آن ، نسبت به باز کردن درب باک اقدام نموده و سوختگیری خودرو را انجام دهید. لازم به ذکر است تا زمانی که درب باک را در محل خود قرار نداده و قفل ننموده اید نمیتوانید سوئیچ را از داخل آن بیرون آورید.



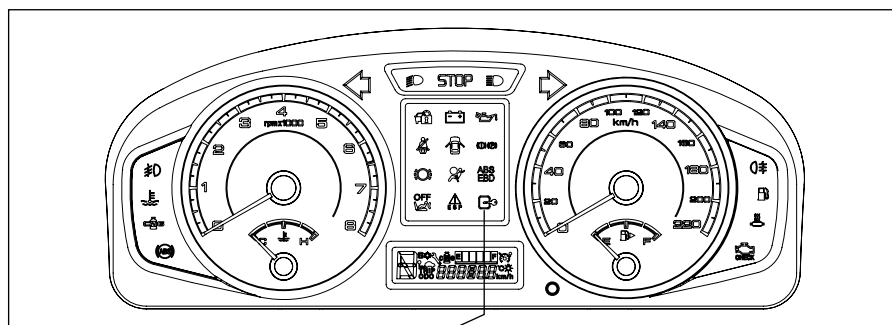
### به وسیله کنترل از راه دور

عملکرد این دستگاه نیز همانند کلید میباشد. برای کار کردن دستگاه، آن را به سمت خودرو گرفته و دکمه آن را فشار دهید. این دستگاه با یک عدد باتری ۳ ولت کار میکند، چنانچه چراغ دستگاه روشن نشد باتریها را تعویض کنید.



### کارت کد محرمانه:

این کارت شامل کد شناسایی است که نمایندگی هنگام کار روی سیستم به آن نیاز دارد. این کد توسط برچسبی پوشانده شده است که در صورت نیاز، می‌توان برچسب را پاک نموده و به کد دسترسی پیدا کرد. کارت شناسایی خودرو خود بایستی در یک مکان مطمئن نگهداری شده و هرگز در داخل خودرو قرار داده نشود. وجود نشانگر چشمک زن بر روی پائل جلو (مطابق شکل) به هنگام خاموش بودن خودرو نشانگر نصب این سیستم بر روی خودرو می‌باشد.



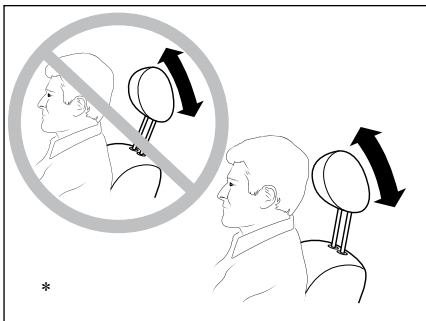
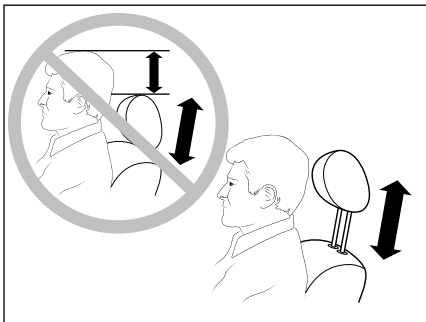
نشانگر چشمک زن

### سیستم باز دارنده استارت موتور (Immobilizer)

این کلیدها پس از لحظاتی از خاموش شدن موتور، سیستم موتور را کنترل نموده و بدین وسیله از روشن شدن موتور بدون کلید اصلی جلوگیری می‌کند. عملکرد:

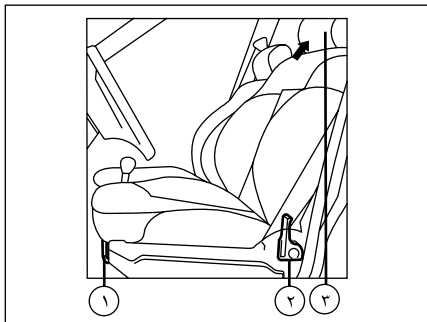
هر کلید دارای یک قطعه الکترونیکی است که دارای کد مخصوصی می‌باشد. وقتی کلید وارد مغزی سویچ می‌گردد کد کلید تشخیص داده شده و استارت زدن امکان پذیر خواهد بود. چنانچه کلید دارای کد نبوده و یا دارای کدی متفاوت با کد ذخیره شده در حافظه‌ی سیستم باشد، استارت موتور کار نخواهد کرد.





### اخطار

جهت کاهش صدمات جانی و ایمنی به راننده و سرنشین جلو، لازم است تنظیمات ارتفاع پشتی سر و وضعیت سر نسبت به پشتی به پشتی سر، مطابق تصاویر ذیل حتماً رعایت گردد.



### صندلی‌ها

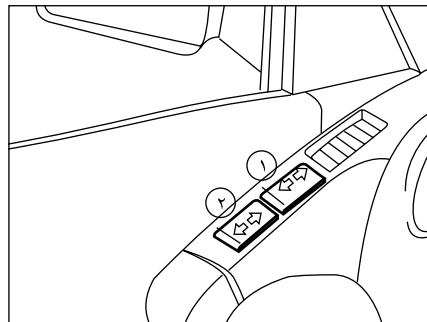
#### تنظیم صندلی به صورت دستی:

- ۱- جلو و عقب بردن صندلی: دستگیره قفل کن را به بالا بکشید و صندلی را حرکت دهید تا در محل دلخواه قرار بگیرد، سپس دستگیره را رها کنید تا در همان جا قفل شود.
- ۲- تنظیم زاویه پشتی صندلی: اهرم را تا رسیدن پشتی به نقطه دلخواه عقب نگهدارید.
- ۳- پشت سری صندلی: برای تنظیم ارتفاع به بالا بکشید.



### اخطار

- در صورت نصب روکش دوم صندلی‌ها دقت نمایید که بندهای نگهدارنده روکش مانع حرکت میله‌های تنظیم موقعیت صندلی راننده نگردند، جهت نصب روکش دوم به نمایندگی‌های مجاز مراجعه نمایید.  
- باز و بستن صندلی می‌بایست مطابق پروسه انجام گردد و نکات ایمنی رعایت شود لذا در صورت نیاز به باز و بستن صندلی‌ها حتماً به نمایندگی‌های مجاز مراجعه نمایید.



### شیشه بالا بر برقی

۱- عملکرد برقی - کلید راننده: شیشه را می‌توان با وارد کردن فشار روی دکمه، بالا یا پایین برد. وقتی شیشه به محل دلخواه رسید دکمه را رها کنید.

۲- عملکرد برقی - کلید بالا و پایین آوردن شیشه سمت سرنشین:

که روی در سمت چپ تعبیه شده است. همچنین روی در سمت راست نیز یک دکمه مخصوص شیشه همان در وجود دارد.



### اخطار

برای اینکه از کارایی کمربند ایمنی کاسته نشود کمربند را بر روی شانه خود نصب کنید. اطمینان حاصل کنید که پشتی صندلی‌ها در محل مناسب و صحیح قرار گرفته باشد.  
از ورود اجسام خارجی بخصوص مواد چسبنده به داخل قفل که باعث درست عمل نکردن قفل کمربند می‌شوند جلوگیری کنید.

\* در صورت نصب در خودروی شما

**ایمنی خودرو**

پلاک شماره کلید خودروی خود را از کلید جدا کرده، در جای مطمئنی نگهداری کنید. پس از خارج کردن کلید، فرمان را قدری بچرخانید تا قفل شود. استفاده از کمربند ایمنی طبق مقررات الزامی است. هیچگونه تغییری نباید در وضعیت نصب آن داده شود.

**ترمز**

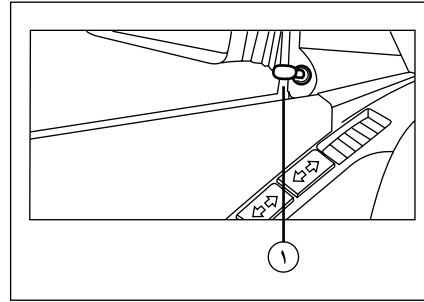
هرگز در سرازیری با موتور خاموش رانندگی نکنید، بوستر ترمز در این حالت عمل نمی‌کند. در جاده‌های خیس عدم چسبندگی چرخ‌ها روی جاده و همچنین تأخیر در عملکرد ترمز به علت رطوبت موجب لغزندگی خودرو و افزایش طول مسافت ترمز می‌شود. سطح روغن ترمز را مرتباً بازدید نمایید.

**تایرها**

فشار باد تایرها را مرتباً بازدید کنید. اختلاف فشار باد تایرها می‌تواند در برگشت فرمان خودرو تأثیر بگذارد.

**چراغ جلو و چراغ‌های راهنما**

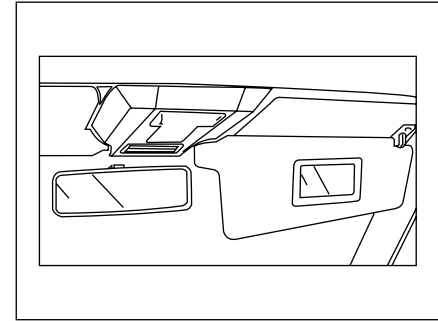
مراقب باشید که چراغ‌های جلو و راهنما همواره در شرایط کاری مطلوبی بوده و تمیز باشند و نور آنها در ارتفاع درست و مناسب تنظیم شده باشد.

**آینه‌های جانبی**

قبل از تنظیم، آینه را با دست از بیرون به حالت معمول قرار دهید.  
**۱- تنظیم دستی آینه:** به وسیله اهرم مربوطه از داخل انجام می‌شود.

**اخطار**

هیچ وسیله‌ای نباید در کف خودرو (قسمت جلو طرف راننده) وجود داشته باشد؛ زیرا در حال ترمز شدید، این وسایل می‌توانند به زیر پدال بلغزند و مانع استفاده از پدالها شوند.

**آینه‌ها****آینه داخلی**

آینه داخلی برای دو حالت، رانندگی هنگام روز و هنگام شب قابل تنظیم می‌باشد.

**اخطار**

هیچگاه خودرویی را که در آن کودک (یا حیوانی) قرار دارد و کارت کلید نیز درون آن می‌باشد، ترک نکنید، در واقع کودک (یا حیوان) می‌تواند شیشه بالابرها را فعال کنند و باعث گیر کردن بخشی از بدن (گردن، بازو، دست و ...) بین شیشه شود و این امر می‌تواند منجر به وارد آمدن جراحات جدی گردد. در صورت گیر کردن توسط شیشه، بلافاصله با فشردن کلید در جهت مخالف مشکل را حل کنید.

**اخطار**

تصویر اجسام در آینه دورتر از فاصله واقعی آنها به نظر می‌رسد.

- عیب‌یاب
- توقف اضطراری (stop)
- کاهش سطح روغن ترمز یا درگیر بودن ترمزدستی
- ۴- وضعیت D: شروع به استارت زدن می‌کنیم.



### اخطار

- هرگز فرمان خودرو را هنگام رانندگی تنظیم نکنید، این عمل فوق‌العاده خطرناک است.  
- به دلایل ایمنی، این تنظیم را هنگامی که خودرو متوقف است انجام دهید.



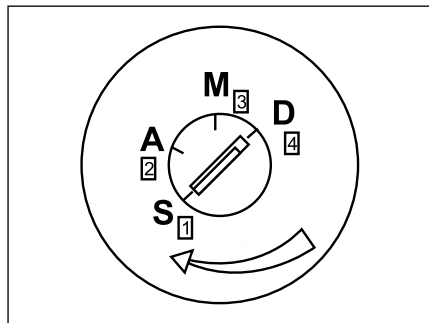
### اخطار

خودروی خود را در حال روشن بودن در مکان‌هایی که امکان تماس با مواد و اجسام قابل اشتعال مانند علف و یا برگ با آگزوز داغ خودرو وجود دارد، پارک نکنید.



### هشدار

- از پارک کردن خودرو در مکان‌های خلوت خودداری کنید.  
- خودرو را در مکان‌های تارک پارک نکنید.  
- هرگز اسناد و مدارک خودرو یا کلیدهای یدکی را در داخل خودرو جا نگذارید.  
- اگر پارکینگ دارید، از آن استفاده کنید و حتماً سوئیچ را بردارید.  
- همواره پیش از ترک کام محل توقف خودرو، از بسته شدن اتوماتیک هر دو شیشه، اطمینان حاصل فرمائید.



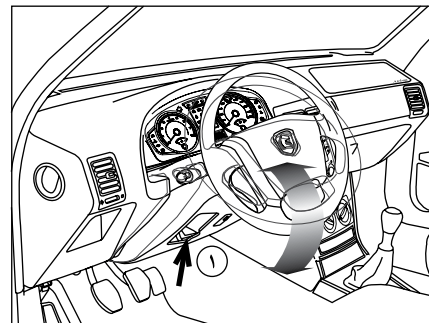
### باز کردن قفل فرمان

فرمان را به آرامی قدری حرکت داده، کلید را داخل سوئیچ بچرخانید.

### سوئیچ موتور

دارای چهار وضعیت می‌باشد:

- ۱- وضعیت S: سوئیچ بسته است.
- ۲- وضعیت A: تجهیزات برقی وصل و مدار جرّقه قطع می‌باشد. در این حالت چراغ اخطار شارژ باتری روشن می‌شود.
- ۳- وضعیت M: راه‌اندازی موتور: مدار جرّقه باز است. در این حالت چراغ‌های اخطار زیر روشن می‌شوند:
  - کاهش فشار روغن موتور
  - بالا رفتن دمای مایع سیستم خنک کننده
  - شارژ باتری



### تنظیم غریبک فرمان

۱- برای تنظیم ارتفاع غریبک فرمان: دستگیره را فشار دهید تا از حالت قفل خارج شود. غریبک را به مقدار دلخواه به طرف بالا یا پایین حرکت دهید.  
پس از تنظیم، دستگیره را بکشید تا قفل شود.

### توجه:

هرگاه احساس کردید که موتور خودروی شما بد کار میکند (تک کار می‌کند)، بلافاصله خودرو را متوقف کرده و نسبت به رفع مشکل آن در محل و یا با انتقال آن با وسیله نقلیه دیگر به تعمیرگاه مجاز اقدام نمایید. در غیر اینصورت احتمال آتش سوزی از ناحیه کاتالیست وجود دارد.

## تهویه - بخاری

### سیستم تهویه

- ۱- رفع یخ زدگی و بخار گرفتگی شیشه‌ها
- ۲- دریچه‌های تهویه جانبی
- ۳- دریچه‌های تهویه میانی
- ۴- دریچه‌های تهویه زیر پای سرنشین جلو

## بخار زدایی

الف) زمانیکه هواسرداست و برای آب کردن بهتر یخ شیشه‌ها:

- در صفحه تنظیم، حالت شیشه جلو را انتخاب کنید.

- کلید تنظیم دما را در بخش قرمز قرار دهید.

- کلید سرعت دمنده را در حالت حداکثر قرار دهید.

با این کار دمای شیشه را افزایش می‌دهید و از ایجاد بخار بر روی آن جلوگیری می‌کنید.

ب) در صورتیکه هوا مطلوب است ولی رطوبت هوا بالا است:

- کلید تنظیم دما را در ناحیه آبی قرار دهید.

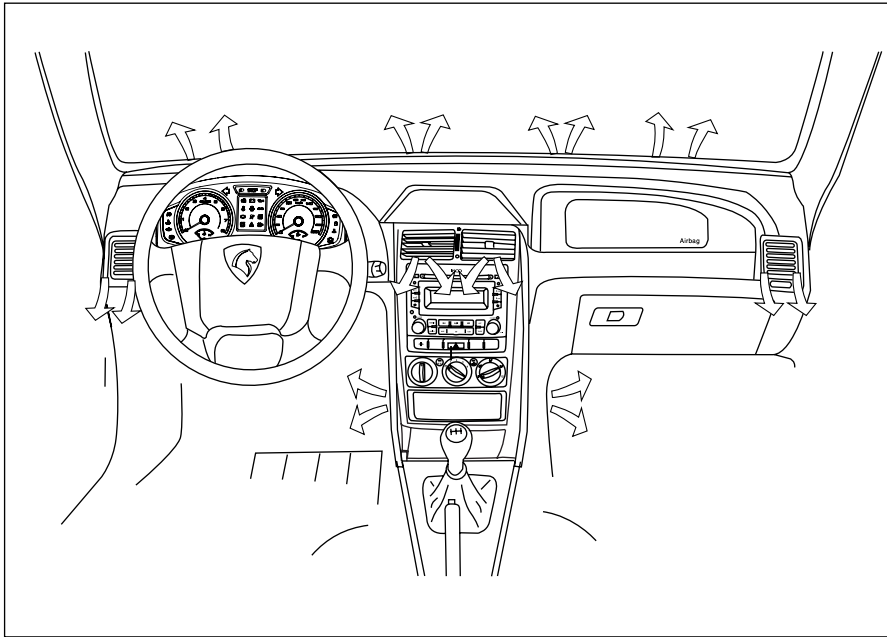
- سیستم تهویه را در حالت گردش داخلی هوا قرار دهید.

- کلید کولر را فشار دهید.

- سرعت دمنده را در حالت حداقل قرار دهید. با این کار رطوبت هوای داخل را کاهش می‌دهید و از ایجاد بخار بر

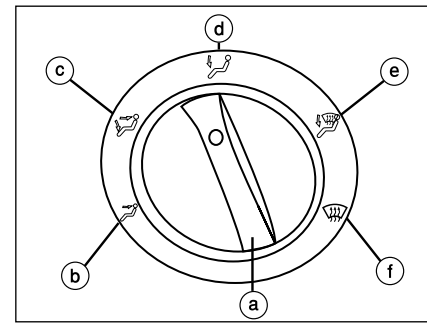
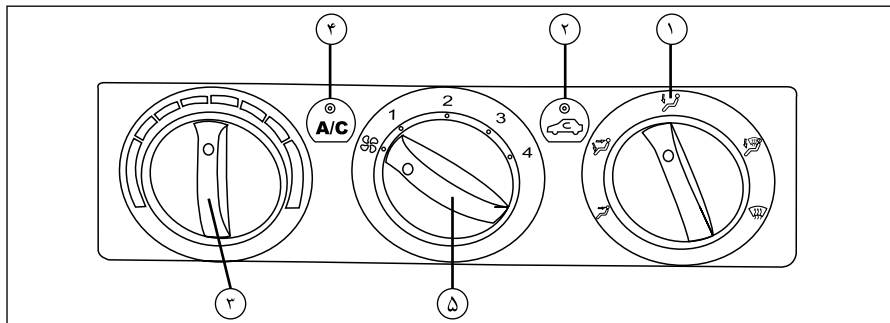
روی شیشه جلوگیری می‌کنید.

استفاده از هر یک از دو روش فوق و یا ترکیب آنها بستگی به راحتی شما در حین رانندگی دارد. در بعضی از موارد باز گذاشتن یکی از شیشه‌های جانبی به اندازه ۲ سانتیمتر مفید خواهد بود.



### اخطار

- برای جلوگیری از رسوب گرفتگی بخاری، از آب مقطر (در رادیاتور) استفاده نمائید.
- کولر خودرو را هر ۱۵ روز یکبار حداقل بمدت ۱۰ دقیقه روشن نمائید. (حتی در زمستان)
- برای خاموش کردن کولر خودرو، ابتدا دکمه A/C را خاموش کرده و پس از چند ثانیه موتور را خاموش نمائید.
- مدار سیال خنک کننده را باز نکنید، این سیال برای چشم و پوست خطرناک است.




### تهویه - بخاری و توزیع هوا

#### ۱- اهرم تنظیم دریچه هوا

- a- اهرم تنظیم توزیع هوا
- b- به طرف وسط و طرفین خودرو
- c- به طرف وسط و زیر پا
- d- به طرف زیر پا
- e- به طرف شیشه و زیر پا
- f- به طرف شیشه (بخ زدائی و بخارزدائی شیشه)

برای پاک کردن سریع بخار و یخ زدگی روی شیشه‌های جانبی، کلید سرعت پنکه و درجه حرارت را روی وضعیت حداکثر قرار دهید. به منظور برخورداری از هوای تازه در داخل اتاق خودرو و توزیع مناسب آن، مراقب باشید که مانعی در مسیر شبکه‌های بیرونی ورود هوا واقع در پایین شیشه جلو و همچنین دریچه‌های تهویه زیر صندلی‌ها، وجود نداشته باشد.

### ۲- کلید چرخش هوای داخل خودرو

- a- کلید  را فشار دهید تا چراغ خاموش گردد، دریچه هوای بیرون باز شده و هوا از بیرون به داخل خودرو می‌آید. موارد استفاده:
- در هوای سرد زمستان و هنگام استفاده از بخاری جهت تهویه بهتر هنگامی که دود و غبار وجود ندارد.
- بخار زدایی شیشه در فصول سرد و بارانی
- در صورت نیاز به هوای تازه

### چرخش هوای داخل خودرو

- b- دکمهٔ مربوط را فشار دهید (چراغ روشن می‌شود). دریچه ورودی هوای بیرون مسدود گردیده و فقط هوای درون خودرو به گردش درمی‌آید.
- این وضعیت فقط در حالت‌های زیر مورد استفاده قرار خواهد گرفت:
- جلوگیری از هوای نامطلوب بیرون (گرد و خاک، بوی

نامطبوع و غیره)

- گرم شدن و سرد شدن سریع داخل اتاق
- عملکرد بهتر سیستم کولر

### ۳- اهرم تنظيم دما

تنظيم دما:

- آبي: سرد

- قرمز: گرم

برای متعادل نگهداشتن درجه حرارت داخل اتاق خودرو، زمانی که دمای هوای بیرون بین ۵- تا ۵+ درجه سانتیگراد می باشد اقدامات زیر را انجام دهید:

- تنظيم کننده هوا (۳) را در وسط ناحیه قرمز قرار دهید.

- توزیع کننده هوا (۱) را بین وضعیت تهویه شیشه جلو و

وضعیت تهویه طرفین و میانی قرار دهید.

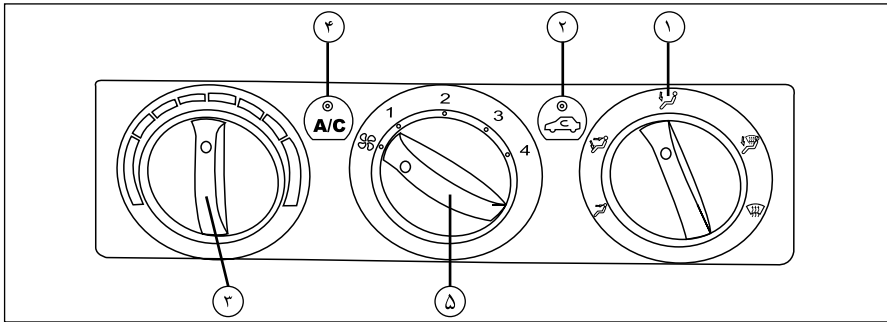
(f در صفحه ۲۵)

### ۴- کولر A/C

دکمه روشن و خاموش کردن کولر:

### ۵- اهرم تنظيم ورود هوا

تنظیم کننده ورود هوا را برای دستیابی به مقدار مطلوب وزیدن پنکه، به حرکت درآورید. این میزان از ۱ تا ۴ قابل تنظیم است.



#### توجه:

- چنانچه کولر قدرت خنک کردن را از دست داده است نباید مورد استفاده قرار بگیرد.

- برای حفظ کارایی کولر ضروری است دستگاه را در غیر فصل گرما نیز هر ماه یک یا دو بار روشن کنید تا به مدت ۵ الی ۱۰ دقیقه کار کند.

- در فصل بهار، قبل از راه انداختن مجدد کولر، باید مقدار گاز و سطح مایع خنک کننده توسط نمایندگی مجاز ایران خودرو واریسی گردد.



#### هشدار

کولر این خودرو مجهز به گاز R-134a می باشد.



### هشدار

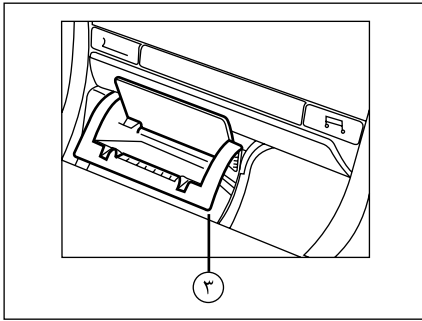
- در مواردی که خودرو دارای سیستم تهویه مطبوع می‌باشد، توجه داشته باشید که سنسورهای نور خورشید و سنسورهای دمای داخل کابین مسدود نشوند، زیرا مسدود شدن سنسورهای مذکور می‌تواند منجر به عملکرد نامناسب سیستم تهویه مطبوع شود.\*
- در هنگام پیمایش سربالایی شدید، در صورتی که سیستم کولر خودرو روشن می‌باشد لازم است تا جهت جلوگیری از وارد شدن فشار زیاد به موتور خودرو، سیستم کولر خاموش گردد.
- وجود برف، یخ و... در مسیر ورود هوا به داخل کابین سبب عملکرد نامناسب سیستم تهویه مطبوع خودرو خواهد شد. لذا جهت تهویه مناسب داخل کابین از عدم انسداد مسیر ورود هوای محیط به داخل کابین اطمینان حاصل فرمائید.
- استفاده دائم از سیستم تهویه مطبوع در حالت گردش داخلی هوا در فصل زمستان یا به هنگام بارش باران می‌تواند سبب بخار گرفتگی شیشه جلو و انسداد دید راننده و بروز حادثه شود. لذا در این شرایط از حالت ورود هوای تازه به کابین نیز استفاده ننمائید.
- به منظور حصول اطمینان از کارکرد صحیح سیستم کولر خودرو، بررسی دوره‌ای لوله‌های سیستم کولر، جهت اطمینان از عدم وجود نشتی ضروری است.
- در مناطق با آب و هوای مرطوب، تشکیل بخار بر روی شیشه‌ها امری طبیعی است. لذا جهت بخارزدایی از هوای ورودی به داخل خودرو سیستم کولر خودرو را روشن ننمائید.
- در فصول گرم سال و زمانی که خودرو به مدت نسبتاً طولانی در معرض نور خورشید قرار گرفته است، پس از ورود به داخل کابین خودرو ابتدا شیشه‌ها را باز کرده و اجازه دهید هوای گرم از داخل خودرو خارج شود. سپس اقدام به روشن نمودن سیستم کولر ننمائید. این امر باعث کاهش مصرف سوخت و بهبود کیفیت هوای داخل کابین می‌گردد.



### اخطار

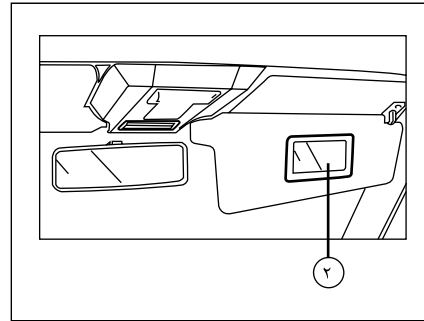
- از خوابیدن داخل خودرو زمانی که سیستم تهویه مطبوع (کولر و یا بخاری) روشن است بپرهیزید. زیرا در این حالت ممکن است افزایش میزان دی اکسید کربن داخل کابین و یا افزایش دمای بدن منجر به آسیب جدی و حتی مرگ شود.
- استفاده طولانی مدت از سیستم تهویه مطبوع در حالت گردش داخلی هوا می‌تواند منجر به کاهش میزان هوای موجود در داخل خودرو و باعث خواب‌آلودگی شود که این امر می‌تواند منجر به بروز تصادف صدمات جانی گردد.

\* در صورت نصب در خودروی شما

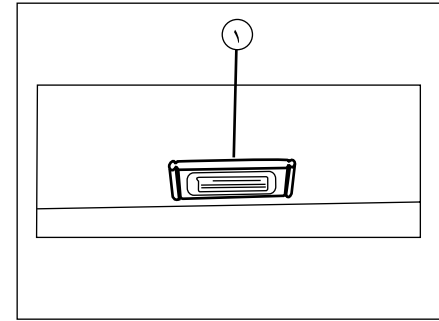


۳- جاسیگاری

دکمه با فشردن قسمت بالائی دریچه و درب محفظه جاسیگاری باز می شود جهت تخلیه با استفاده از دستگیره جانبی زیر سیگاری را بیرون بکشید



۲- آینه آرایش: روی آفتابگیر سمت راست، آینه آرایش نصب شده است.



تجهیزات داخلی

- ۱- چراغ سقفی جلو: در سه وضعیت قرار می گیرد:
- به طرف جلو: روشن دائمی
  - وضعیت وسط: چراغ هنگام باز کردن و بستن درهای جلو روشن یا خاموش می شود.
  - به طرف عقب: خاموش

تجهیزات داخلی (در خودروی آریسان)

●	شیشه های جلو	شیشه بالابر برقی
○	پنجره تهویه	
○	شیشه عقب	
○		صندلی برقی
Sanden		کولر
Over 20 Km/h ○		بوق هشدار دهنده سرعت مجاز
○		کنترل کننده سرعت
○		دزدگیر
Immobilizer		سیستم ضد سرقت



اخطار

جاسیگاری ها از نظر آتش سوزی پر خطر هستند. از ریختن خرده کاغذ یا دیگر مواد آتشزا در آنها خودداری کنید.



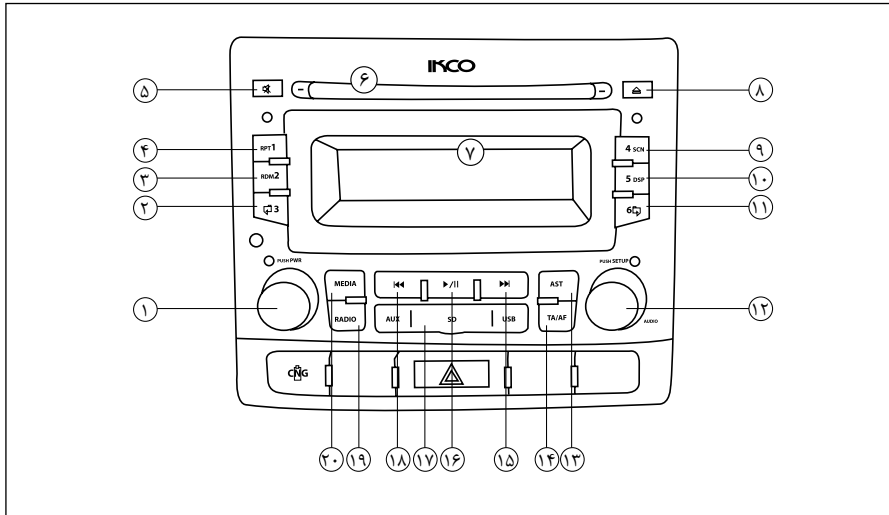
## اقدامات احتیاطی

از اتصال ترمینال منفی بلندگو به ترمینال منفی کانکتور اطمینان حاصل نمایید. از اتصال ترمینال منفی و مثبت بلندگو به یکدیگر یا به بدنه دستگاه اجتناب کنید. در صورت نیاز به تعویض فیوز، از میزان آمپر آن اطمینان حاصل نمایید. استفاده از فیوز با آمپر بالاتر باعث بروز احتمال آسیب جدی به دستگاه خواهد شد. از عدم ورود اشیاء و قطعات ریز به داخل دستگاه اطمینان حاصل نمایید زیرا در صورت ورود، سبب ایجاد اختلال در عملکرد دستگاه، شوک الکتریکی یا تابش پرتویزر خواهد شد. صدای دستگاه را در حدی نگه دارید که صداهای بیرون خودرو به خصوص صداهای هشدار دهنده (بوق سایر خودروها و...) قابل شنیدن باشند. قبل از انجام هرگونه عمل پیچیده‌ای روی دستگاه، خودرو را متوقف نمایید. در صورت بروز هرگونه مشکلی از باز نمودن یا تنظیم نمودن دستگاه بدون حضور افراد متخصص خودداری نمایید. جهت رفع مشکل به نمایندگی‌های مجاز ایران خودرو مراجعه نمایید.

## نکات استفاده از CD

استفاده از CD آسیب دیده یا دارای گرد و غبار سبب ایجاد اختلال در صدا خواهد شد. سطح CD را لمس ننمایید و برای حمل آن از لبه‌های آن استفاده ننمایید. از الصاق هرگونه برچسب، مهر و... روی سطوح دوطرف CD خودداری نمایید. از قراردادن CD در معرض تابش مستقیم نور خورشید یا حرارت بیش از حد خودداری نمایید. برای تمیز کردن CD ها از دستمال نرم استفاده نموده و جهت برطرف نمودن آلودگی از مرکز CD به طرف خارج آن حرکت نمایید. در صورت کثیف شدن پانل یا صفحه نمایش، از دستمال ابریشمی و مواد پاک کننده طبیعی جهت تمیز کردن آن استفاده ننمایید. استفاده از پارچه خشن و مواد پاک کننده شیمیایی نظیر الکل می‌تواند منجر به بروز آسیب و ایجاد خط و خش در سطح آن شود. دستگاه ممکن است قادر به پخش CD هایی که بر روی آنها لیبل چسبانده شده نباشد. بنابراین قبل از وارد کردن CD به داخل دستگاه اقدام به درآوردن لیبل روی آن کنید. CD های 3-inch (8cm) قابل استفاده در این دستگاه نمی‌باشند. هرگز از CD های 3-inch که درون مبدل‌های 8cm به 12cm قرار گرفته‌اند یا CD های تاب برداشته استفاده نکنید. در صورت استفاده، دستگاه قادر به خارج نمودن CD نخواهد بود.

گرد و خاک درون قاب نگهداری CD می‌تواند باعث آسیب رساندن به CD و بروز خط و خش بر روی آن گردد. لذا در فواصل زمانی مشخصی اقدام به تمیز کردن قاب CD نمایید.



## ۱- فشردن کوتاه: روشن کردن

- فشردن ممتد بیش از ۲ ثانیه: خاموش کردن
- پیچاندن ولوم: تنظیم صدا

## ۲- در حالت رادیو:

- فشردن کوتاه: حافظه شماره ۳
- فشردن ممتد: ثبت فرکانس جاری در حافظه شماره ۳
- در حالت CD/USB/SD:

فشردن کوتاه: انتخاب پوشه قبل در فایل های MP3/WMA  
 فشردن ممتد: انتخاب ۱۰ فایل قبل تر در داخل پوشه جاری

## ۳- در حالت رادیو:

- فشردن کوتاه: حافظه شماره ۲
- فشردن ممتد: ثبت فرکانس جاری در حافظه شماره ۲
- در حالت CD/USB/SD:
- پخش آهنگ ها به طور تصادفی

## ۴- در حالت رادیو:

- فشردن کوتاه: حافظه شماره ۱
- فشردن ممتد: ثبت فرکانس جاری در حافظه شماره ۱
- در حالت CD/USB/SD:
- تکرار فایل / پوشه در حال پخش

۵- قطع خروجی صدا (MUTE)

۶- ورودی دیسک

۷- صفحه نمایشگر

۸- دکمه خروج دیسک

۹- در حالت رادیو:

- فشردن کوتاه: حافظه شماره ۴

- فشردن ممتد: ثبت فرکانس جاری در حافظه شماره ۴

در حالت CD/USB/SD:

- معرفی فایل های صوتی (پخش ۱۰ ثانیه ای)

۱۰- در حالت رادیو:

- فشردن کوتاه: حافظه شماره ۵

- فشردن ممتد: ثبت فرکانس جاری در حافظه شماره ۵

در حالت CD/USB/SD:

- نمایش اطلاعات فایل صوتی با فرمت MP3/WMA

۱۱- در حالت رادیو:

- فشردن کوتاه: حافظه شماره ۶

- فشردن ممتد: ثبت فرکانس جاری در حافظه شماره ۶

در حالت CD/USB/SD:

- فشردن کوتاه: انتخاب پوشه بعد در فایل های MP3/WMA

- فشردن ممتد: انتخاب ۱۰ فایل بعدتر در داخل پوشه جاری

۱۲- فشردن کوتاه: انتخاب تنظیمات صوتی

- فشردن ممتد: ورود به تنظیمات سیستم

- پیچاندن: در حالت رادیو: تنظیم فرکانس دستی

در حالت CD/USB/SD: انتخاب آهنگ قبل / بعد

۱۳- فشردن کوتاه: جستجو و ذخیره اتوماتیک

ایستگاه های رادیویی

- فشردن ممتد: دکمه معرفی ایستگاه های رادیویی (پخش ۱۰ ثانیه ای)

۱۴- فشردن کوتاه: فعال / غیرفعال کردن TA

- فشردن ممتد: فعال / غیرفعال کردن AF

۱۵- در حالت رادیو:

- فشردن کوتاه: جستجوی اتوماتیک ایستگاه های رادیویی در

جهت افزایش فرکانس

در حالت CD/USB/SD:

- فشردن کوتاه: انتخاب آهنگ بعد

- فشردن ممتد: پیمایش رو به جلو سریع آهنگ در حال پخش

۱۶- فشردن کوتاه: پخش / توقف آهنگ

- فشردن ممتد: انتخاب تراک اول

۱۷- در پوش USB/SD/AUX

۱۸- در حالت رادیو:

- فشردن کوتاه: جستجوی اتوماتیک ایستگاه های رادیویی در

جهت کاهش فرکانس

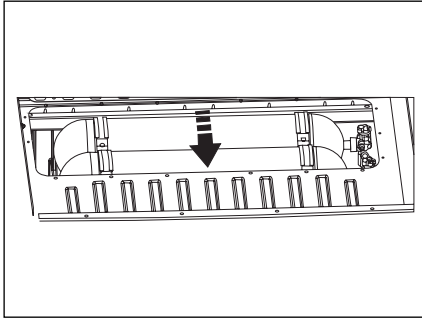
در حالت CD/USB/SD:

- فشردن کوتاه: انتخاب آهنگ قبل

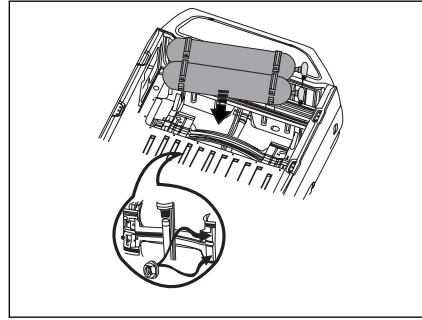
- فشردن ممتد: پیمایش رو به عقب سریع آهنگ در حال پخش

۱۹- تعویض باند رادیو

۲۰- انتخاب پخش کننده (CD/USB/SD/AUX IN)



مخزن و متعلقات



اتصال مخزن به شاسی

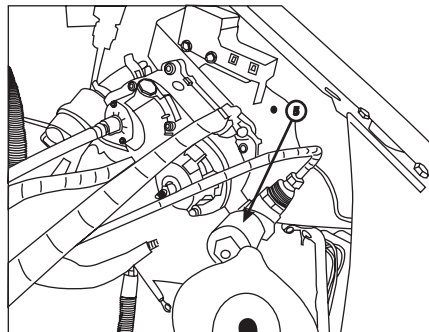
### معرفی قطعات و تجهیزات سیستم گاز

برای گازسوز شدن خودروی شما، دو مجموعه اصلی اضافه شده‌اند که عبارتند از:

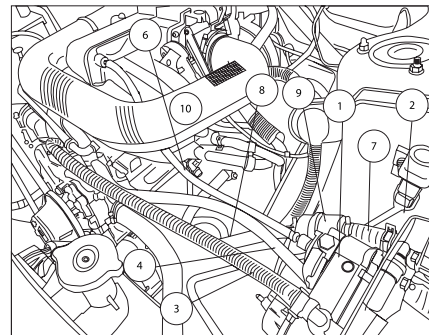
- کیت
- مخزن و متعلقات آن
- کیت مجموعه‌ای از قطعات مختلف برقی و مکانیکی است که در محفظه موتور، نصب شده است. مخزن و اتصالات مربوطه در صندوق عقب قرار دارد.

### ویژگی خودروهای دوگانه سوز

یکی از زمینه‌های مورد توجه پژوهشگران صنعت خودرو و محیط زیست، جایگزینی سوخت‌های رایج با سوخت‌های جدید است که ویژگی‌هایی نظیر حفظ راندمان خودرو و آلاینده‌ی اندک، صرفه اقتصادی و تأمین آسان را داشته باشد. گاز طبیعی فشرده (CNG (Compressed Natural Gas به دلیل وجود منابع عظیم گاز طبیعی، قیمت پایین‌تر و آلاینده‌ی کمتر و نیز وجود شبکه توزیع گسترده، گزینه بسیار مناسبی برای این جایگزینی در ایران است. گروه صنعتی ایران خودرو در راستای دستیابی به بازار جهانی و پیشگامی در بازار داخلی پس از انجام مطالعات گسترده، تولید خودروهای دوسوخته گاز- بنزین را در اولویت کاری خود قرار داده است. خودروی آریسان وانت شما از محصولاتی هستند که برای تحقق این مهم تولید شده است.

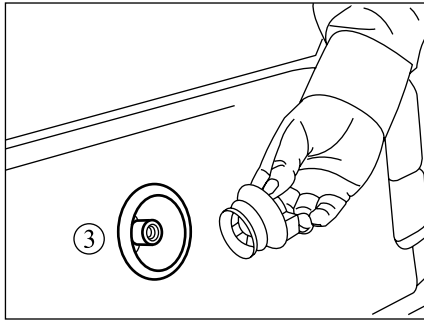


کیت

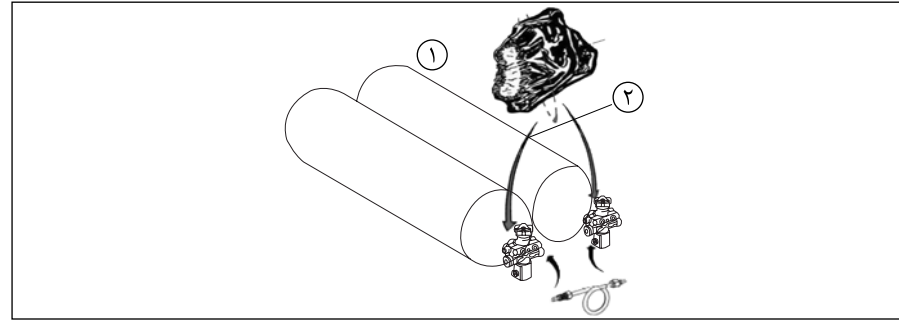


معرفی قطعات مستقر در محفظه موتور

- ۱- رگولاتور
- ۲- پایه رگولاتور
- ۳- لوله ورود آب به رگولاتور
- ۴- لوله خروج آب از رگولاتور
- ۵- شیر برقی رگولاتور
- ۶- لوله خلا شکن
- ۷- لوله ورود فیلتر
- ۸- لوله خروجی فیلتر
- ۹- فیلتر
- ۱۰- محل اتصال به ریل سوخت



۳- **پر کن:** قطعه‌ای است نصب شده روی خودرو برای سوختگیری مخزن گاز، که در جایگاه سوخت گیری، نازل سوخت گیری به آن وصل می‌شود.



۲-۲) سوپاپ حرارتی: در صورت افزایش دمای گاز داخل مخزن بیش از حد مجاز، گاز مخزن را تخلیه می‌کند.  
 ۳-۲) شیر کنترل دبی: در صورت بریده شدن لوله فشار بالا، خروج گاز را از مخزن محدود می‌نماید.

### معرفی قطعات CNG

۱- **مخزن گاز:** گاز طبیعی فشرده با حداکثر فشار ۲۰۰ بار در آن ذخیره می‌شود.

۲- **شیر مخزن گاز:** شیر گاز بعد از مخزن را باز یا بسته می‌نماید و شامل تجهیزاتی است که جهت ایمنی سیستم گاز، به کار گرفته می‌شود که عبارتند از:  
 ۱-۲) سوپاپ فشاری: در صورت افزایش فشار گاز داخل مخزن بیش از حد مجاز، گاز مخزن را تخلیه می‌کند.

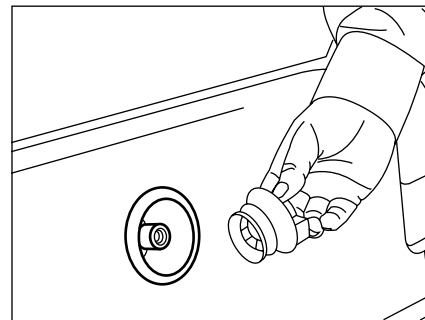


**روش تعویض برچسب مجوز سوخت‌گیری خودرو\***  
مدت اعتبار برچسب سوخت‌گیری از زمان صدور ۱۲ ماه می‌باشد و بدون مجوز سوخت‌گیری، اجازه سوخت‌گیری خودرو در جایگاه‌های سوخت، داده نخواهد شد. لذا حداقل یک ماه قبل از اتمام مهلت اعتبار برچسب، برای انجام بازرسی، به مراکز مجاز بازرسی خودروهای دوگانه‌سوز، مراجعه نمایید.  
جهت آشنایی با مراکز مجاز به کتابچه سرویس و گارانتی مراجعه شود.



### هشدار

از سوخت‌گیری در جایگاه‌های سوخت CNG مربوط به اتوبوس‌ها و خودروهای سنگین، جداً خودداری نمایید، زیرا احتمال خرابی شیر سر مخزن و متعلقات آن با توجه به بالاتر بودن دبی خروجی جایگاه، وجود دارد.



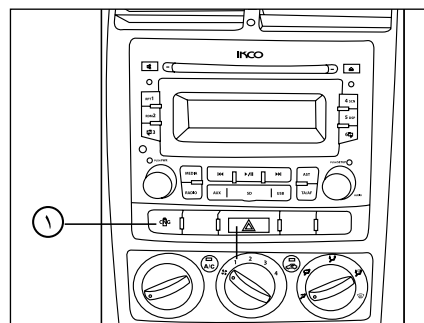
### مراحل انجام سوخت‌گیری CNG

- ۱- قبل از مراجعه به جایگاه و تا زمان حضور در جایگاه از استعمال دخانیات و استفاده از تلفن همراه، جداً خودداری نمائید.
- ۲- پس از مراجعه به جایگاه سوخت‌گیری<sup>(۲)</sup>، راننده خودرو را خاموش کرده و از توقف کامل خودرو اطمینان حاصل شود (ترمز دستی کشیده شود) تا در حالتی که نازل پرکن جایگاه به خودرو متصل است، خودرو حرکت نکند.

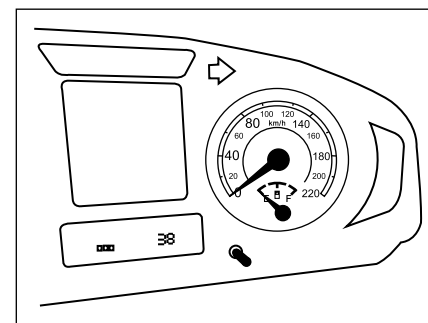
- ۳- اپراتور جایگاه، بعد از کنترل برچسب مجوز سوخت‌گیری خودرو، عملیات سوخت‌گیری را انجام می‌دهد.
- ۴- پس از هر بار سوخت‌گیری از بستن مجدد درپوش شیر پرکن گاز، اطمینان حاصل شود. (جهت جلوگیری از ورود گرد و غبار و به تبع آن اشکال در سیستم گاز، ضروری است)
- ۵- حداکثر فشار مجاز سوخت‌گیری ۲۰ بار می‌باشد.

(۲) جهت کسب اطلاع از آخرین وضعیت استقرار جایگاه‌های سوخت CNG فعال، می‌توانید به آدرس اینترنتی [www.IFCO.ir](http://www.IFCO.ir) مربوط به سازمان بهینه‌سازی مصرف سوخت، مراجعه و یا با شماره تلفن‌های ۵-۸۸۶۰۴۷۶۰ تماس بگیرید.

\* در صورت نصب در خودروی شما



۱- کلید تبدیل سوخت روی پنل وسط داشبورد  
 کلید انتخاب نوع سوخت روی پنل وسط و سمت چپ  
 دکمه فلاشر قرار دارد.



نشانگر حجم گاز  
 این نشانگر مقدار گاز داخل سیلندر را نشان می‌دهد.





### ب) انتخاب سوخت CNG در حین حرکت

در این حالت کافی است که کلید تبدیل را یکبار فشار داده، سپس بلافاصله، تبدیل سوخت انجام خواهد شد.

\*\*\* (ج) روشن کردن موتور بر روی CNG به‌طور مستقیم در حالت اضطراری

یادآوری: روش فوق فقط در موارد خاص از قبیل عدم وجود بنزین، قابل استفاده بوده و در شرایط عادی به هیچ وجه توصیه نمی‌شود.

در این روش ابتدا سوئیچ را باز کرده و سپس کلید تبدیل را به مدت حدود ۲۰ ثانیه نگه می‌داریم تا نوع سوخت به حالت CNG تغییر پیدا کند.

### بازگشت از حالت گاز به بنزین

سوئیچ کردن بر روی بنزین در هر حالتی با سهولت و فقط با یکبار فشار دادن کلید تبدیل و گذشت زمانی اندک انجام خواهد شد.

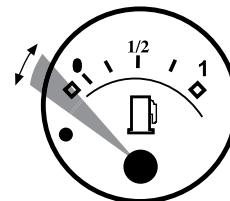


#### هشدار

\*\*\* این حالت فقط در موارد اضطراری نظیر عدم وجود بنزین، به کار گرفته می‌شود و در شرایط عادی، استفاده از این روش به دلیل آسیب دیدن قطعات گازسوز، به هیچ وجه توصیه نمی‌شود.

### الف) انتخاب سوخت CNG قبل از شروع حرکت

موتور را روی بنزین روشن کرده و سپس کلید تبدیل سوخت را فشار دهید. در این حالت چراغ سبز مرتبط با CNG در جلو آمپر به صورت چشمک زن درمی‌آید. چشمک زدن چراغ‌های مذکور بیانگر این است که هنوز تبدیل سوخت از بنزین به گاز صورت نگرفته است. سپس با سپری شدن زمان اندکی و با فشار دادن پدال گاز، تبدیل سوخت انجام می‌گیرد. در این حالت چراغ سبز رنگ تا اتمام سوخت روشن می‌ماند.



حداقل ۵ لیتر در باک

### روشن کردن و رانندگی با استفاده از سوخت CNG

تغییر نوع سوخت مصرفی، با استفاده از کلید تبدیل سوخت انجام می‌شود و انتخاب CNG در موقعیت‌های زیر امکان‌پذیر است:

الف) قبل از شروع حرکت (ابتدا خودرو روی بنزین روشن شود و سپس بر روی گاز سوئیچ گردد).

ب) در حین رانندگی.

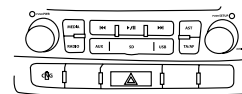
ج) روشن کردن خودرو بر روی گاز به‌طور مستقیم.

#### نکته:

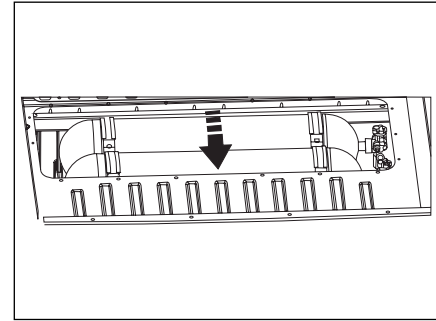
در صورتیکه هنگام فشردن کلید تبدیل، دور موتور بالاتر از ۴۰۰۰ دور در دقیقه باشد و خودرو در حالت شتابگیری باشد، نشانگر گاز بر روی صفحه نمایش شروع به چشمک زدن کرده و تا خارج شدن از این محدوده، موتور در حالت بنزین باقی می‌ماند و سپس به حالت گاز می‌رود.

#### نکته مهم

باتوجه به اینکه پمپ بنزین حتی در زمان کارکرد موتور بر روی CNG، در حال کار کردن بوده و همچنین جهت خنک کاری پمپ بنزین، ضروری است همواره مقداری بنزین حداقل ۵ لیتر در باک باقی بماند.



**تعویض برچسب مجوز سوخت‌گیری خودرو\***  
 مدت اعتبار برچسب سوخت‌گیری از زمان صدور ۱۲ ماه می‌باشد و بدون آن، امکان سوخت‌گیری خودرو وجود نخواهد داشت. لذا حداقل یک ماه قبل از اتمام مهلت اعتبار برچسب، برای انجام بازرسی، به مراکز مجاز بازرسی خودروهای دوگانه‌سوز، مراجعه نمایید. نمایندگی‌های مجاز که خدمات سیستم گازسوز ارائه می‌دهند در قسمت نمایندگی‌های مجاز مشخص گردیده‌اند.



### روش برخورد، در صورت بروز نشتی گاز

علیرغم اینکه در سیستم گاز نکات ایمنی فراوانی مدنظر قرار داشته، با این وجود ضرورت دارد از موارد ذیل آگاهی داشته باشید:

- هر روز خودروی خود را برای اطمینان از عدم نشتی گاز بررسی نمایید.
- اگر خودرو را در مکان‌های بسته‌ای که سیستم تهویه ندارند، پارک می‌نمایید توصیه می‌شود که ششیر سر مخزن را ببندید.
- در صورت بروز نشتی و استشمام بوی گاز داخل اتاق، کلید انتخاب سوخت را در حالت بنزین قرار داده و ششیر سر مخزن را ببندید و جهت رفع اشکال به نمایندگی مجاز، مراجعه نمایید.



#### اخطار

- هرگونه دستکاری و انجام تعمیرات در سیستم گاز، توسط افراد غیر مجاز، باعث خدشه‌دار شدن شرایط گارانتی شده و امکان بروز صدمات و خسارات را در پی دارد. لذا کلیه تعمیرات فقط توسط پرسنل تعمیرگاه مجاز، صورت می‌گیرد.
- هرگونه تعمیرات در مخزن نظیر تعویض یا تعمیر ششیر سر مخزن و یا تعمیر و سرویس کلی رگولاتور، صرفاً توسط فرد آموزش دیده و مورد تایید شرکت سازنده و در نمایندگی مجاز صورت می‌گیرد.
- همچنین از آنجایی که مخزن و متعلقات مخزن رگولاتور جزو قطعات قابل ردیابی می‌باشند، هرگونه تعمیر و یا تعویض در آنها می‌بایست در شناسنامه تعمیراتی مربوطه ثبت گردد.



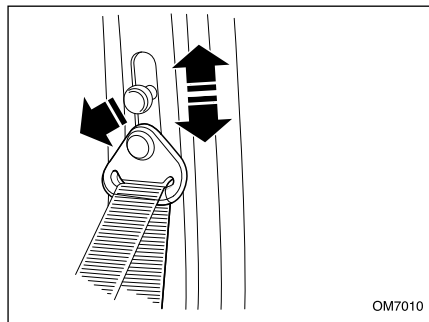
#### اخطار

همچنین هر سی و شش ماه نیز مخزن گاز و سایر تجهیزات مربوط باید توسط مراکز بازرسی و بازرسی مورد تأیید مؤسسه استاندارد مورد بازرسی قرار بگیرند.

\* در صورت نصب در خودروی شما

### کمر بند مجهز به سیستم محدود کننده نیرو

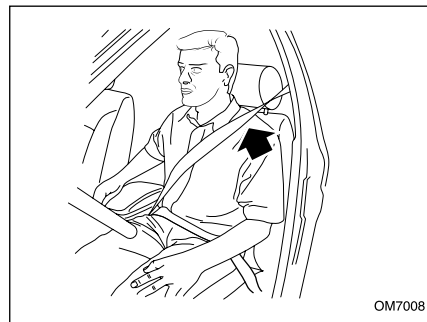
به هنگام تصادف از قسمت جلو، ایمنی در صندلی‌های جلو بواسطه وجود کمربندهای ایمنی مجهز به محدود کننده نیرو بهبود بیشتری یافته و با این مکانیزم به هنگام تصادف، میزان نیرو بر روی قفسه سینه سرنشین کاهش می‌یابد. کمر بند ایمنی با محدود کننده نیرو فقط یک بار و آن هم در زمان فعال شدن کیسه هوا، می‌تواند عمل نماید و پس از آن باید در اسرع وقت کمربندها توسط نمایندگی‌های مجاز ایران خودرو تعویض گردند.



OM7010

### تنظیم ارتفاع کمر بند ایمنی صندلی های جلو

برای تنظیم ارتفاع کمر بند، دکمه تنظیم ارتفاع کمر بند را بیرون بکشید و آن را یک یا چند پله بالا یا پایین ببرید.



OM7008

### بستن کمر بند

کمر بند را به آرامی از روی شانه و سینه عبور دهید و مطمئن شوید تاب نخورده باشد. زبانه فلزی آن را در قفل مخصوص داخل و با صدای تق، از قفل شدن آن اطمینان حاصل کنید.



### هشدار

در صورت نصب روکش دوم صندلی‌ها دقت نمایید که بندهای نگهدارنده روکش مانع حرکت میله‌های تنظیم موقعیت صندلی راننده نگردد.



### اخطار

- برای اینکه از کارایی کمر بند ایمنی کاسته نشود، بعد از بستن کمر بند جهت جلوگیری از آسیب دیدگی شانه نوار کمر بند بر روی شانه قرار داده شود، اطمینان حاصل کنید که پشتی صندلی‌ها در محل مناسب و صحیح قرار گرفته باشد.  
- از ورود اجسام خارجی بخصوص مواد چسبنده به داخل قفل که باعث درست عمل نکردن قفل کمر بند می‌شوند، جلوگیری کنید.

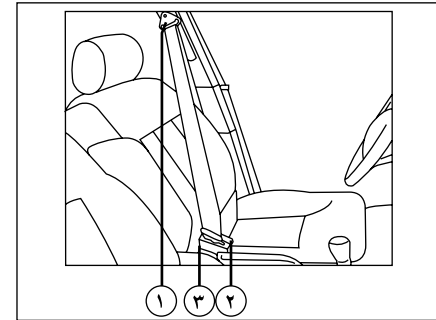


### اخطار

کمر بندها تنها زمانی مفید و امن هستند که صندلی در حالت نزدیک به عمود قرار داشته باشد. جهت دستیابی به ایمنی بیشتر، همواره کمر بند ایمنی را بسته نگهدارید تا در هنگام عمل کردن سیستم ایر بگ، بهترین کارایی را داشته باشد.

### آزاد کردن کمر بند ایمنی

دکمه قرمز رنگ روی قفل کمر بند را فشار دهید. کمر بندها طوری طراحی شده اند که اسکلت بدن (لگن، قفسه سینه و شانه‌ها) را در بگیرند و تنها زمانی مفید و امن هستند که صندلی در حالت نزدیک به عمود قرار داشته باشد.



### توصیه‌های ایمنی

- به‌طور منظم وضعیت قلابهای کمربند را واریسی کنید.
- بعد از هر تصادف نقاط اتکا و اتصال آنها را مورد بررسی قرار دهید.
- اگر کمربندها باید تعویض شوند حتماً از نوع یدکی استاندارد از همان سازنده استفاده کنید.
- هیچگونه تغییری در محل نصب آنها نباید داده شود.
- کمربندهای ایمنی را می‌توان برای کودکان کمتر از ۶ سال که روی صندلی بلند ویژه کودکان نشسته باشند تنظیم کرد.

### تنظیم کمربند ایمنی

- ۱- برای تنظیم ارتفاع کمربندهای جلو، ضامن تنظیم را کمی بیرون بکشید و قلاب بالای کمربند را از داخل ریل کشویی مربوطه حرکت داده، در محل دلخواه ضامن را رها کنید تا قفل شود.

### بستن کمربند ایمنی

- ۲- **کمربندهای قرقره‌ای:** کمربند را به آرامی بکشید به‌طوری که قرقره آن قفل نشود، سپس سگک آن را داخل قلاب جا ببندازید.
- هنگام ترمز شدید یا سرعت ناگهانی، در سراسیمی و پیچهای تند کمربند قفل می‌شود.
- ۳- **باز کردن کمربند:** دکمه قرمز رنگ را فشار دهید.



### اخطار

اطفال و کودکان به هیچ وجه نباید روی پای سرنشینان خودرو بنشینند. مخصوصاً هنگامیکه فرزند شما روی پایتان نشسته، خطر جراحات شدید وجود دارد. هیچگاه از یک کمربند برای بستن دو نفر به‌طور هم‌زمان استفاده نکنید.



### اخطار

- در هنگام حرکت خودرو از تنظیم صندلی خودداری کنید.
- کمربندهای ایمنی در حالتی قابلیت کامل خود را دارند که زاویه پشتی نسبت به خط عمود حدود ۲۵ درجه باشد.
- با توجه به اینکه پشتی سر یک وسیله ایمنی است، از وجود آن و صحیح قرار گرفتن آن در جای خود اطمینان حاصل نمایید.

### توصیه‌های ایمنی در مورد کمر بندها

کمر بندهای ایمنی خودروی شما برای اندازه‌های افراد بالغ طراحی و تنها برای استفاده یک نفر در نظر گرفته شده است. همواره از بسته بودن کمر بند ایمنی همه سرنشینان اطمینان حاصل کنید و به هشدارهای زیر عمل کنید:

- هرگز اجازه ندهید هنگام حرکت، سرنشینان پشتی صندلی خود را بیش از حد بخوابانند. کمر بندهای ایمنی در حالتی قابلیت کامل خود را دارند که زاویه پشتی نسبت به خط عمود حدود ۲۵ درجه باشد.

- کمر بندهای ایمنی را طوری تنظیم کنید که خلاصی نداشته باشند. هنگام حرکت، تسمه کمر بند را از بدن دور نکنید. جهت عملکرد درست، کمر بند ایمنی باید همیشه در تماس کامل با بدن باشد.

- تسمه پایینی کمر بند نباید از روی شکم عبور کند بلکه محل صحیح عبور آن از ناحیه لگن است. تسمه مورب باید از روی شانه و قفسه سینه بگذرد بدون اینکه به گردن فشار آورد.

- قبل از بستن کمر بند، اشیای سخت، تیز یا شکستنی چون قلم، کلید، عینک و مانند آن را از لباس خود جدا کنید. مراقب باشید کمر بند تاب نخورده باشد و مانعی در سر راه آن قرار نگیرد.

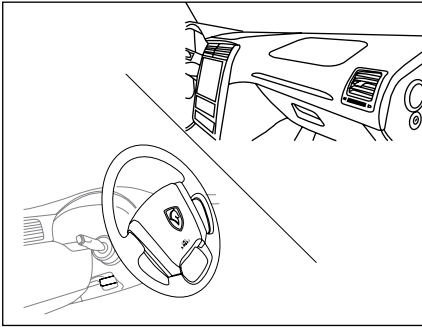
- کمر بندهایی را که در تصادف شدید حساسیت خود را از دست داده‌اند یا ساییده شده‌اند، تعویض کنید.

- در صورت امکان از کمر بندها برای ثابت نگه داشتن بسته‌ها روی صندلی، استفاده کنید. در تصادف‌ها، پرتاب بسته‌های آزاد روی صندلی‌ها در داخل اتاق خودرو می‌تواند موجب جراحتهای جدی شود.

- در اکثر کشورها، همه سرنشینان خودرو قانوناً ملزم به استفاده از کمر بندهای ایمنی هستند، جز در مواقعی که به دلیل گواهی پزشکی از این کار مستثنی باشند.

- بانوان باردار، باید تسمه مورب کمر بند را از شانه، میان سینه‌ها و یک طرف جنین بگذرانند. در صورت داشتن هر تردیدی، با پزشک خود مشورت کنید.

- کمر بندهای طرح جدید مجهز به سیستم محدود کننده نیرو جهت کنترل میزان نیروز وارد شده به قفسه سینه سرنشین در تصادف احتمالی می‌باشند.



### کیسه هوای راننده و کیسه هوای سرنشین

کیسه هوای مخصوص راننده در پشت درپوش مرکزی غربلیک فرمان قرار گرفته روی آن عبارت SRS AIRBAG جهت اطلاع از مجهز بودن خودرو به کیسه هوا حک شده است. کیسه هوای سرنشین در قسمت بالایی سمت راست داشبورد قرار دارد و عبارت SRS AIRBAG بر روی آن حک شده است.



### اخطار

پوشاندن محدوده کیسه‌های هوا و چسباندن هرگونه وسیله (آرم، ساعت، پایه تلفن همراه و ...) بر روی آنها ممنوع می‌باشد. قرار دادن اشیاء در جلوی صندلی به صورتی که مانع از نشستن عادی شود یا جلوی کیسه هوا را بپوشاند بسیار خطرناک است.



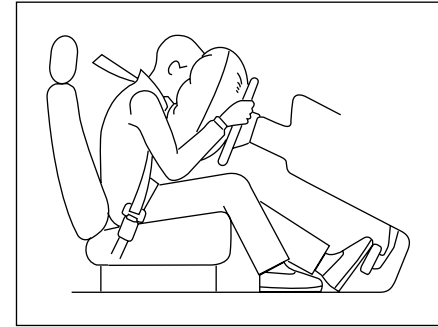
### اخطار

بروز حالات زیر نشان‌دهنده وجود ایراد در سیستم کیسه هوا یا کمر بند ایمنی بوده و بلافاصله باید به نمایندگی‌های مجاز مراجعه شود.  
- روشن ماندن چراغ‌های نشانگر پس از ۶ بار چشمک زدن  
- روشن نشدن و چشمک نزدن چراغ‌های نشانگر، در زمانی که سویچ استارت در وضعیت ON قرار دارد.  
- روشن شدن یا چشمک زدن چراغ‌های نشانگر در حین حرکت.  
بدیهی است در صورت عدم مراجعه، مسئولیت بروز هرگونه اتفاق بر عهده مالک خودرو خواهد بود.



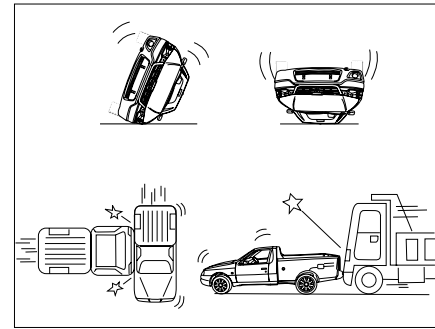
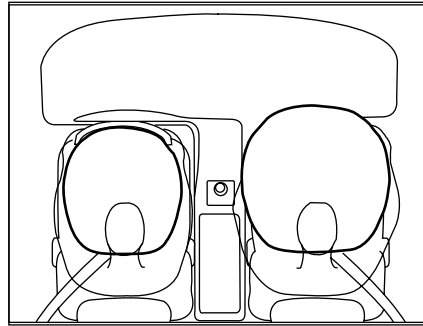
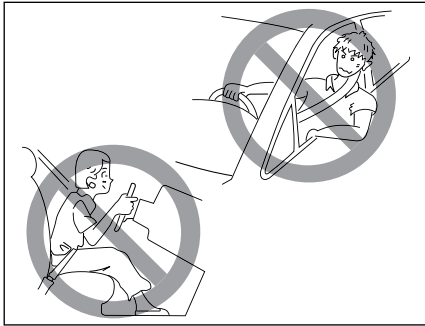
### اخطار

کیسه‌های هوا هنگامی که سویچ استارت بسته و خودرو خاموش است، عمل نمی‌کنند.



### کیسه هوا

خودروی شما علاوه بر تجهیز به کمر بند ایمنی محدودکننده نیرو دارای کیسه هوا (AIRBAG) نیز می‌باشد. کیسه‌های هوا، بلافاصله پس از وقوع تصادف و ضربه شدید فعال شده و از سرنشینان خودرو محافظت می‌نمایند. هنگامی که سوئیچ استارت در وضعیت ON قرار می‌گیرد، چراغ‌های نشانگر AIRBAG روی صفحه جلو آمپر [ ] روشن شده و پس از ۶ بار چشمک زدن خاموش می‌گردد. در صورت مشاهده هرگونه تغییر در عملکرد این نشانگرها، به نمایندگی‌های مجاز مراجعه نمایید.



### ارتباط نشستن مناسب با عملکرد کیسه هوا و کمر بند ایمنی

کیسه هوا زمانی حداکثر اثر حفاظتی را داراست که کمر بند ایمنی بدن شما را در موقعیت مناسب حفظ کرده باشد. بنابراین همواره صندلی را در موقعیت مناسب نسبت به راننده تنظیم کنید، به حالت عمودی بنشینید و به پشتی صندلی تکیه کنید.

البته ممکن است برای افرادی که دچار بیماری تنفسی هستند یا پوستی حساس دارند موجب تحریک موقت گلو یا پوست شود. در طول رانندگی از استعمال دخانیات بپرهیزید. هنگام باز شدن کیسه هوا، آتش حاصل از دخانیات می تواند باعث بروز خطر شود.

### توجه مهم:

کیسه هوای ردیف جلو در خودرو به گونه ای طراحی شده است که فقط در هنگام تصادف شدید از جلو عمل می کند و برای واکنش در شرایط مواجه با ضربه های ناشی از تصادف از پشت و پهلو و واژگون شدن خودرو و یا تصادفات خفیف پیش بینی نشده است. در واقع این سیستم ایمنی به منظور حفظ ایمنی و کاهش صدمات به راننده خودرو و سرنشین جلو، آن هم در تصادفات شدید طراحی شده است.



### هشدار

لازم است بدانید که هیچ سیستمی نمی تواند سرنشینان را از تمام آسیب های احتمالی در یک تصادف حفظ کند.

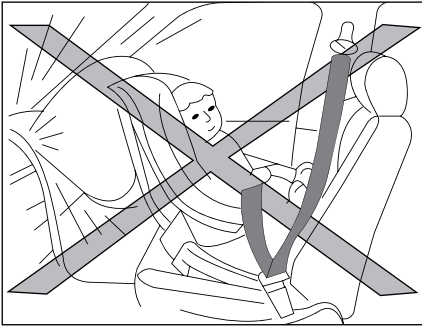


### اخطار

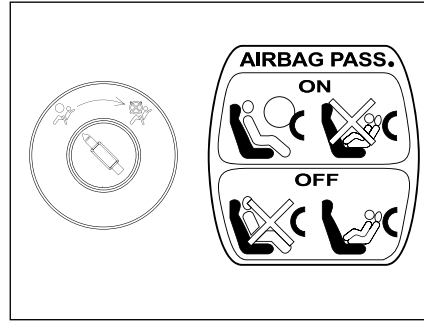
کیسه های هوا سیستم حفاظتی مکمل کمر بند ایمنی در برابر تصادف بوده و بسته به ماهیت و شدت ضربه کمر بند ایمنی همزمان با کیسه هوا عمل می کنند. راننده و تمامی سرنشینان باید همواره کمر بند ایمنی خود را بسته نگه دارند تا ریسک صدمات شدید و یا فوت در صورت تصادف به حداقل برسد.

کیسه هوا فقط یک بار می تواند در یک تصادف عمل کند و بقدری سریع پر و خالی می گردد که ممکن است حتی متوجه فعال شدن آن نشوید.

فعال شدن کیسه هوا نه مانع دید شما می شود و نه آنقدر سفت است که نتوانید از خودرو خارج شوید. هنگام باز شدن کیسه هوا صدای بلندی ایجاد شده و هنگام تخلیه هوای کیسه هوا، مقدار کمی دود خارج می شود. که منجر به صدمات فردی نمی شود.




همانطور که روی برچسب کنار کلید قید شده است، در حالتی که کیسه هوای سرنشین فعال است از قرار دادن صندلی کودک روی صندلی جلو بصورت پشت به جلوی خودرو خودداری نمائید و در صورت ضرورت به استفاده از صندلی کودک روی صندلی جلو، یا کیسه هوای سرنشین را غیرفعال نمایید (و به محض برداشتن صندلی کودک مجدداً فعال کنید) یا صندلی کودک را روبه جلوی خودرو بگذارید (هیچ یک از این دو حالت توصیه نمی‌شود). همچنین به طور کلی نشستن سرنشین بر روی صندلی جلو در حالتی که کلید Off می‌باشد خطرناک است.



### غیر فعال نمودن کیسه هوای سرنشین


کلید غیر فعال نمودن کیسه هوای سرنشین در قسمت جانبی داشبورد قرار گرفته و این امکان را فراهم می‌کند که کیسه هوای سرنشین فعال (ON) یا غیر فعال (OFF) شود.

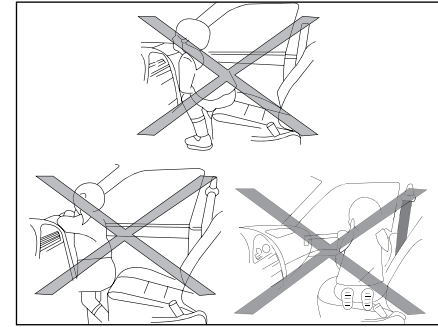
در صورت غیر فعال شدن، چراغ هشدار غیر فعال بودن کیسه هوای سرنشین بر روی جلو آمپر (  ) روشن می‌شود.



### اخطار

فعال یا غیرفعال کردن کیسه هوای سرنشین جلو می‌بایست در هنگام خاموش بودن خودرو صورت پذیرد.

بلافاصله پس از دوباره فعال نمودن کیسه هوا، باید چراغ هشدار مربوطه (  ) خاموش شود.



### اخطار

در صورتی که راننده و سرنشینان کمربند ایمنی را نبندند، به جلو خم شوند، یا خارج از صندلی قرار بگیرند، در صورت تصادف احتمال صدمات جدی برای ایشان وجود خواهد داشت.

قرار گرفتن دست راننده بر روی پره‌ها یا قسمت مرکزی فرمان، قرار دادن پاها بر روی داشبورد و نزدیک بودن بیش از حد به کیسه هوا، ضمن ایجاد اختلال در عملکرد سیستم ایمنی، احتمال صدمه در تصادفات را بسیار بالا خواهد برد.



### سرویس و نگهداری

اگر کیسه هوا یک بار عمل کند، بایستی کلیه اجزا و قطعات آن در اسرع وقت توسط نمایندگی مجاز ایران خودرو تعویض گردد.

اوراق کردن خودروهایی که کیسه آنها تخلیه نشده باشد کار خطرناکی است. برای از بین بردن چاشنی های فعال کننده کمربند ایمنی و کیسه هوا به نمایندگی های مجاز ایران خودرو مراجعه نمایید.



### هشدار

جهت اطلاع از دوره های بازدید یا تعویض کیسه های هوا و کمربند ایمنی به فصل گارانتی مراجعه نمایید.



### اخطار

استفاده از اجزاء سیستم ایمنی یک خودرو (کیسه هوا، کمربند ایمنی، واحد کنترل الکترونیکی، سیستم کشی و ....) بر روی خودرو دیگر حتی اگر مشابه باشند ممنوع بوده و حتما باید از قطعات استاندارد کارخانه استفاده شود.

بعد از تصادف مجموعه سیستم ایمنی باید مورد بازدید قرار گیرد.

هرگونه تعمیرات، عملیات و بازدید بر روی سیستم ایمنی باید در نمایندگی های مجاز ایران خودرو صورت پذیرد.



### اخطار

اجازه ندهید کودکان بدون محافظت در خودرو بنشینند یا دست و سرشان را از خودرو خارج کنند. کودکان را روی پاهایتان ننشانید یا آنها را در آغوش نگیرید.

اگر کودکان به درستی محافظت نشده باشند یا صندلی کودک به شکل نامناسب روی صندلی جلو قرار داده شده باشد، احتمال بروز صدمات شدید وجود خواهد شد.

در صورت بروز ایراد در عملکرد کلید غیرفعال سازی کیسه هوای سرنشین جلو، از نصب صندلی کودک در حالت پشت به جلوی خودرو اکیدا خودداری کنید.

### سیستم ترمز ضد قفل (ABS)

سیستم ترمز ضد قفل یکی از سیستم‌های نوین و پیشرفته کنترلی خودرو است که از قفل شدن چرخ‌ها هنگام ترمزگیری بر روی جاده‌های لغزنده و یا هنگام ترمزگیری شدید بر روی جاده‌های خشک جلوگیری نموده و به این ترتیب باعث کاهش فاصله توقف، افزایش فرمان‌پذیری، بهبود پایداری و بطور کلی افزایش ایمنی خودرو می‌گردد.

هنگام استفاده از خودروی مجهز به سیستم ترمز ضد قفل همواره به موارد ذیل توجه داشته باشید:

- از آنجایی که سیستم ترمز ضد قفل تنها یک متعادل‌کننده نیروی ترمزی می‌باشد، لذا هنگام ترمزگیری به اندازه کافی به پدال ترمز فشار وارد نمایید.

- احساس لرزش پدال در زیر پسا هنگام ترمزگیری بر روی جاده‌های لغزنده و یا هنگام ترمزگیری شدید، طبیعی بوده و ناشی از فعالیت صحیح سیستم ترگز ضد قفل می‌باشد. در این شرایط با اعتماد به نفس و اطمینان از صحت عملکرد سیستم ترمز، به فشردن پدال ترمز به میزان لازم ادامه دهید.

- شنیده شدن صدای ضربان مانند از ناحیه چرخ‌های جلو و چرخ‌های عقب هنگام ترمزگیری بر روی جاده‌های لغزنده و یا هنگام ترمزگیری‌های شدید، طبیعی بوده و ناشی از فعالیت صحیح سیستم ترمز ضد قفل می‌باشد.

- سیستم ترمز ضد قفل مجهز به سیستم عیب‌یاب خودکار است که در صورت بروز اشکال، نشانگر خطر سیستم ترمز ضد قفل در صفحه نمایش جلو داشبورد روشن می‌گردد.

- هنگام استارت زدن و روشن کردن خودرو، نشانگر خطر سیستم ترمز ضد قفل در صفحه نمایش جلو داشبورد، روشن شده و پس از چند ثانیه مجدداً خاموش می‌گردد، چنانچه نشانگر خطر هنگام روشن کردن خودرو، روشن نشود و یا به صورت روشن باقی بماند، این حالت نشانه وجود اشکال در سیستم ترمز ضد قفل است، در چنین شرایطی خودرو را به تعمیرگاه مجاز جهت انجام عیب‌یابی بوسیله دستگاه عیب‌یاب رایانه‌ای منتقل نمایید.

لازم به ذکر است که در صورت خرابی و وجود اشکال در سیستم ترمز ضد قفل، خودروی شما از کلیه قابلیت‌های یک سیستم ترمز معمولی برخوردار می‌باشد.

---

# ۳ رانندگی

۵۰	..... نشانگرهای صفحه نمایش جلو آمپر.....
۵۱	..... راهنمای صفحه نمایش دیجیتالی.....
۵۸	..... روشن کردن موتور.....
۵۹	..... دسته راهنما.....

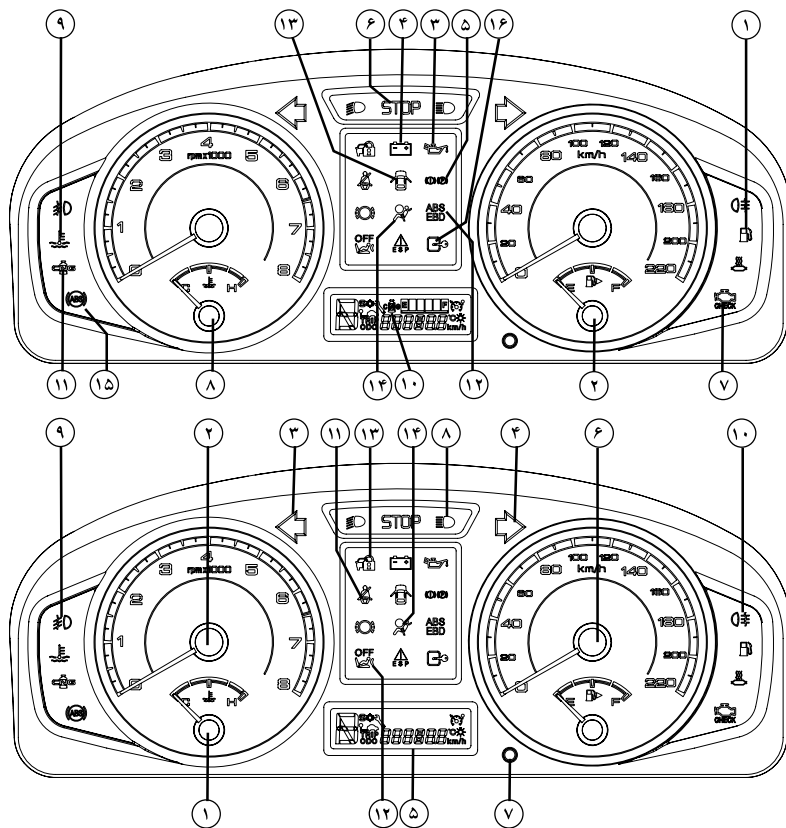
صفحه‌ی درجات و علائم جلو آمپر  
چراغ‌های اخطار و شاخص‌ها (تصویر بالا)

- ۱- چراغ اخطار کاهش سطح سوخت
- ۲- شاخص مقدار سوخت
- ۳- چراغ اخطار کاهش فشار روغن موتور
- ۴- چراغ اخطار شارژ باتری
- ۵- چراغ اخطار کاهش سطح روغن ترمز یا درگیر بودن ترمز دستی (دوچراغ)
- ۶- چراغ اخطار توقف اضطراری
- ۷- چراغ اخطار عیب یاب
- ۸- شاخص دمای مایع سیستم خنک کننده
- ۹- چراغ اخطار بالارفتن دمای مایع سیستم خنک کننده
- ۱۰- نشانه‌گر وضعیت سوخت CNG \*
- ۱۱- نمایشگر جلو داشبورد دیجیتال موتور CNG \*
- ۱۲- نشانه‌گر ترمز ABS/EBD \*
- ۱۳- نشانه‌گر باز بودن درها
- ۱۴- نشانه‌گر فعال بودن کیسه هوا (Airbag)
- ۱۵- اخطار ترمز ABS
- ۱۶- نشانه‌گر ایموبلایزر

چراغ‌های نشانه‌گر و درجات (تصویر پایین)

- ۱- نور پایین چراغ‌های جلو
- ۲- دور سنج موتور
- ۳- راهنمای سمت چپ
- ۴- راهنمای سمت راست
- ۵- نمایشگر دیجیتالی موتور
- ۶- سرعت سنج
- ۷- دکمه‌ی تغییر وضعیت و صفرکننده و تنظیم نور جلو آمپر
- ۸- نور بالای چراغ‌های جلو
- ۹- چراغ مه‌شکن جلو
- ۱۰- چراغ مه‌شکن عقب
- ۱۱- کمر بند ایمنی راننده
- ۱۲- اخطار غیرفعال بودن کیسه هوا (AIRBAG) سرنشین
- ۱۳- نشانه‌گر دزدگیر \*

\* در صورت نصب در خودروی شما



درجه بنزین: هنگام بسته بودن سوئیچ، عقربه بر روی صفر قرار می‌گیرد و باز شدن سوئیچ سطح سوخت مخزن را نشان می‌دهد. هنگامی که سطح بنزین در مخزن سوخت پایین بیاید (حدود ۷ لیتر)، چراغ هشدار دهنده سوخت که در کنار درجه بنزین تعبیه شده، روشن می‌شود. در این صورت در اسرع وقت سوخت‌گیری کنید. حجم مخزن سوخت ۵۲ لیتر است.

**دور سنج موتور:** دور سنج موتور، دور موتور را بر حسب دور بر دقیقه نمایش می‌دهد. برای جلوگیری از آسیب رسیدن به موتور، هرگز اجازه ندهید که عقربه دور سنج بمدت طولانی در محدوده قرمز باقی بماند.

**سرعت سنج:** نشان دهنده سرعت خودرو بر حسب کیلومتر بر ساعت می‌باشد.

**دماسنج مایع خنک کننده:** این درجه، دمای مایع خنک کننده موتور را نشان می‌دهد. هنگامی که موتور به دمای کارکرد عادی می‌رسد عقربه نشانگر در محدوده پایین خط وسط صفحه مدرج قرار می‌گیرد و تا زمانی که موتور در شرایط عادی به کار خود ادامه دهد در همین محدوده باقی می‌ماند. چنانچه عقربه نشانگر به محدوده قرمز برسد، به معنی داغ شدن بیش از حد مایع خنک کننده است که موجب آسیب رسیدن به موتور می‌شود. در چنین وضعیتی بلافاصله و با رعایت ایمنی، خودرو را متوقف کنید و با کمک افراد مجرب به رفع نقص بپردازید.

### دلایل ممکن:

- اشکال در فن خنک کننده؛ فیوزها را بررسی و در صورت نیاز تعویض کنید.
- نشستی در سیستم خنک کننده؛ صبر کنید موتور خنک شود سپس سطح مایع خنک کننده را بررسی کنید.
- اشکال در عملکرد واترپمپ

**دکمه تغییر وضعیت و صفر کننده:** برای نمایش وضعیت‌های مختلف در نمایشگر دیجیتالی و صفر کردن اطلاعات در وضعیت مربوطه، مورد استفاده قرار می‌گیرد.

### نشانگر چراغ‌های راهنما- سبز

جهت چراغ‌های راهنما (گردش به چپ و گردش به راست) به وسیله فلش مشخص شده است. در گردش به چپ یا راست این چراغ‌های نشانگر با چراغ‌های راهنما چشمک می‌زنند. چنانچه از فلاشر (چراغ‌های هشدار در مواقع اضطراری) استفاده شود، هر دو فلش همزمان عمل می‌کنند. چنانچه یکی از نشانگرها بسیار سریع چشمک بزند، به معنی کار نکردن یکی از لامپ‌های همان سمت می‌باشد.

**توجه:** این حالت تنها هنگامی اتفاق می‌افتد که یکی از چراغ‌های راهنمای جلو یا عقب کار نکند، چنانچه یکی از چراغ‌های چشمک زن جانبی کار نکند اثری بر سرعت چشمک‌زدن نشانگرها نخواهد داشت.

**⚠ توجه مهم:** اگر به هر علتی در خودرو کاهش شدید سرعت (ترمز شدید) به وجود آید، سیستم هشداردهنده بطور اتوماتیک فلاشر را به مدت ۱۰ ثانیه روشن می‌نماید. این عمل به عنوان هشدار کاهش شدید سرعت تلقی می‌گردد.\*

### نور پایین چراغ‌های جلو- سبز

هنگام استفاده از نور پایین این نشانگر روشن می‌شود.



### نور بالای چراغ‌های جلو- آبی

هنگام استفاده از نور بالا این نشانگر روشن می‌شود.



### چراغ‌های مه شکن جلو - سبز\*

هنگام استفاده از چراغ مه شکن جلو این نشانگر روشن می‌شود.



### چراغ مه شکن عقب - نارنجی

هنگام استفاده از چراغ مه شکن عقب این نشانگر روشن می‌شود.



\* در صورت نصب در خودروی شما

STOP

### فرمان توقف فوری - قرمز

با روشن شدن این نشانگر، خودرو را متوقف و خاموش کنید. فوراً با نمایندگی یا تعمیرگاه مجاز تماس بگیرید.



### هشدار

اگر چراغ **STOP** به هر دلیلی روشن شود راننده نباید به رانندگی ادامه دهد و در صورت ادامه مسیر هرگونه خسارت وارده به عهده مالک خودرو می‌باشد.



### عیب یاب خودکار موتور - نارنجی

هرگاه سیستم عیب یاب موتور عیبی را تشخیص دهد، این نشانگر هشداردهنده روشن می‌شود. هنگامی که سوئیچ در موقعیت دوم (باز) باشد، به علامت بررسی کردن سیستم، این چراغ روشن می‌شود که پس از روشن شدن موتور، خاموش خواهد شد. چنانچه در خلال حرکت خودرو مشکلی در موتور پیش آید، این چراغ دوباره روشن می‌شود. **توجه:** اگر نشانگر روشن شود و خودرو عادی کار کند، به نمایندگی مجاز مراجعه کنید. با این حال همچنان می‌توانید رانندگی کنید. اگر نشانگر روشن شود و خودرو عادی کار نکند، با سرعت بالا رانندگی نکنید و بلافاصله به تعمیرگاه مجاز مراجعه کنید.



### فشار روغن موتور - قرمز

با قرار گرفتن سوئیچ در وضعیت دوم این نشانگر به علامت سالم بودن لامپ روشن می‌شود و هنگامی که موتور روشن شد نشانگر نیز خاموش می‌شود. در صورتیکه چراغ روغن پس از روشن شدن موتور روشن بماند و یا هنگام حرکت خودرو روشن شود، موتور در معرض آسیب جدی قرار دارد و نشان دهنده کافی نبودن فشار روغن و یا کمبود آن در سیستم روغن کاری است و باید بلافاصله با رعایت نکات ایمنی، خودرو را متوقف و موتور را خاموش کنید. قبل از حرکت مجدد از امداد خودرو کمک بگیرید.



### شارژ باتری - قرمز

با قرار گرفتن سوئیچ در وضعیت دوم، این نشانگر به علامت سالم بودن لامپ روشن و بلافاصله پس از روشن شدن موتور خاموش می‌شود. چنانچه پس از روشن شدن موتور چراغ روشن بماند و یا در حین حرکت روشن شود، مشکلی در سیستم شارژ باتری به وجود آمده است. در اسرع وقت برای رفع عیب به تعمیرگاه مجاز مراجعه کنید.





### باز بودن درها - قرمز

روشن بودن این نشانگر علامت این است که حداقل یکی از درها به درستی بسته نشده است. این نشانگر حتی در موقع خاموش بودن موتور عمل می‌کند. از رانندگی هنگامی که این نشانگر روشن است خودداری کنید.



### اخطار ترمز - قرمز

این نشانگر هنگام روشن کردن خودرو به مدت چند ثانیه روشن و سپس خاموش می‌گردد و هنگام بالا بودن ترمز دستی یا پایین بودن سطح روغن ترمز روشن می‌شود. چنانچه نشانگر اخطار سیستم ترمز هنگام روشن کردن خودرو روشن نشود و یا بصورت روشن باقی بماند و یا در صورتی که پس از پایین آوردن ترمز دستی باز هم روشن بماند بی‌درنگ مخزن روغن ترمز را پر کنید و در صورت روشن ماندن نشانگر در حالت پر بودن مخزن روغن ترمز و پایین بودن ترمز دستی، خودرو را در اسرع وقت و با رعایت اصول ایمنی به تعمیرگاه مجاز جهت بررسی و برطرف نمودن عیب منتقل نمایید.



### کمربند ایمنی سمت راننده - قرمز

با قفل شدن زبانه فلزی کمربند ایمنی سمت راننده در قفل مخصوص و با صدای تق، از قفل شدن آن اطمینان حاصل می‌کنیم. با انجام این عمل نشانگر مربوطه روی صفحه نمایش جلو داشبورد خاموش خواهد شد.



### اخطار ترمز ضد قفل (ABS) - نارنجی

این نشانگر هنگام روشن کردن خودرو به مدت چند ثانیه روشن و سپس خاموش می‌گردد. چنانچه نشانگر اخطار هنگام روشن کردن خودرو روشن نشود و یا پس از روشن شدن موتور بصورت روشن باقی بماند، این حالت نشانه وجود اشکال در سیستم ترمز ضد قفل است. در چنین شرایطی خودرو را در اسرع وقت و با رعایت اصول ایمنی به تعمیرگاه مجاز جهت بررسی و برطرف نمودن عیب منتقل نمایید.



### اخطار ایراد کیسه هوا (Airbag) راننده - قرمز

این نشانگر با روشن شدن خودرو ۶ بار چشمک می‌زند و سپس باید خاموش گردد و در صورتی که این چراغ روشن بماند نشان‌دهنده ایراد در سیستم ایربگ بوده و باید به نمایندگی مجاز مراجعه شود، در غیر این صورت مسئولیت آن به عهده خود مالک خودرو می‌باشد.



### اخطار غیر فعال بودن کیسه هوای سرنشین - نارنجی

روشن شدن این چراغ نشان‌دهنده غیرفعال بودن کیسه هوای سرنشین است. تازمانیکه کیسه هوای سرنشین غیرفعال باشد، این چراغ روشن می‌ماند، در صورتی که چراغ اخطار چشمک زن فعال شود، باید با یکی از نمایندگی‌های مجاز ایران خودرو تماس حاصل نمایید.

**نشانیگر اختار کمبود سوخت - نارنجی**

در کنار درجه بنزین هشداردهنده‌ای قرار دارد، که روشن بودن این نشانگر به این معنی است که کمتر از ۷ لیتر سوخت در باک باقی مانده است. در اولین فرصت سوخت گیری کنید.

**نشانیگر داغ شدن مایع خنک کننده - قرمز**

در کنار دماسنج مایع خنک کننده، نشانگر هشداردهنده‌ای قرار دارد. اگر درجه سیستم خنک کننده در محدوده قرمز قرار گیرد و این نشانگر روشن شود، بلافاصله توقف کنید (بدون اینکه موتور خاموش شود) و از یک کارشناس مجاز کمک بگیرید.

**دزدگیر - قرمز**

روشن و خاموش شدن این نشانگر به این معنی است که سیستم دزدگیر خودرو فعال می‌باشد. \*

**نشانیگر وضعیت سوخت CNG - سبز**

در حالت فعال بودن وضعیت سوخت CNG این نشانگر روشن می‌شود و هنگام تبدیل وضعیت سوخت از حالت بنزین به گاز (تغییر سوخت) این نشانگر به صورت چشمک‌زن عمل می‌نماید.

**نشانیگر ایمولایزر - قرمز**

این نشانگر پس از خاموش کردن خودرو هر یک ثانیه یک بار چشمک می‌زند تا نشان دهد که سیستم ایمولایزر خودرو فعال است.

**اختار ایراد کیسه هوا (passenger Airbag) - نارنجی**

در صورت خاموش نمودن کیسه هوای سرنشین، این چراغ روشن خواهد شد.

روشن شدن این چراغ نشان‌دهنده غیر فعال بودن کیسه هوای سرنشین است. تا زمانی که کیسه هوای سرنشین غیرفعال باشد این چراغ روشن می‌ماند در صورتی که چراغ اختار چشمک زن فعال شود باید با یکی از نمایندگی‌های مجاز ایران خودرو تماس حاصل نمایید.

**هشدار صوتی جلو آمپر**

نوع هشدار صوتی	الویت بندی هشدارهای صوتی جلو آمپر	اولویت	هشدار صوتی	استارت سوئیچ
3 sec	سرعت بالای ۱۲۰ Km/h	۲	هشدار صوتی سرعت بالا	مرحله ۳ و ۲
60 sec	زمانی که سرعت بالای ۱۰ Km/h باشد و کمربند ایمنی باز باشد.	۳	هشدار صوتی کمربند باز	مرحله ۳ و ۲

\* در صورت نصب در خودروی شما

۷- نشانگر سرویس در صورت روشن شدن هر یک از چراغ‌های ABS، لنت ترمز و یا Airbag، علامت نشانگر روی LCD روشن می‌شود.\*  
۸- نمایش دمای بیرون\*

### چراغ‌ها - بوق‌ها

#### ۱- چراغ مه شکن عقب:

این چراغ فقط هنگامی روشن می‌شود که چراغ‌های بزرگ جلو (نور پایین یا بالا) و یا چراغ مه شکن جلو روشن باشد.



#### هشدار

ممکن است به هنگام ترمزگیری بر روی سطوح ناهموار چراغ ABS روشن گردد. اگر این چراغ هشدار پس از مدت کوتاهی (حدود ۱ دقیقه) خاموش نگردد و همچنان روشن باقی بماند به نمایندگی‌های مجاز مراجعه فرمائید.



#### هشدار

اگر چراغ STOP به هر دلیلی روشن شود راننده نباید به رانندگی ادامه دهد و در صورت ادامه مسیر هرگونه خسارت وارده به عهده مالک خودرو می‌باشد.

\* در صورت نصب در خودروی شما

را دارا نمی‌باشد. (در صورتیکه از قبل بر روی این وضعیت تنظیم شده باشد، در غیر این صورت هنگام خاموش بودن سوئیچ، این وضعیت مشاهده می‌شود)

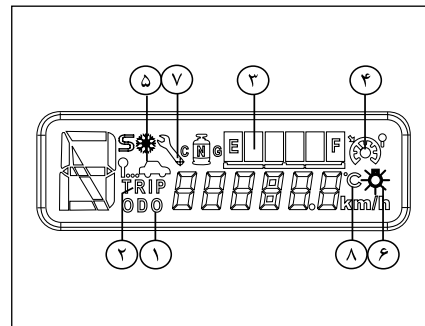
۲- این وضعیت نمایشگر مسافت طی شده از زمانی است که به کمک کلید تنظیم آن را صفر می‌نمائید (بر حسب Km)، فشردن کلید صفرکننده به مدت ۲ ثانیه در این وضعیت باعث صفر شدن مقدار مسافت می‌شود.

۳- این نشانگر مقدار فشار گاز مخزن داخل LCD پیش بینی شده است و از ۶ عدد نوار مشکی تشکیل شده است که در حالت فشار گاز کامل ۶ نوار فعال و با کاهش فشار گاز از تعداد این نوارها کاسته می‌شود. اخطار کاهش فشار مخزن گاز با چشمک زدن نوار اول داخل LCD مشخص می‌گردد و با اتمام مقدار فشار گاز نوار آخر نیز خاموش می‌شود.\*

۴- روشن و خاموش شدن این نشانگر نشان دهنده فعال و یا غیرفعال بودن سیستم کنترل سرعت هوشمند می‌باشد.\*

۵- این وضعیت نمایشگر میزان سرعت متوسط از زمانی است که به کمک کلید تنظیم آن را صفر می‌نمائید. فشردن کلید صفرکننده به مدت ۲ ثانیه در این وضعیت باعث صفر شدن مقدار سرعت می‌شود.\*

۶- این وضعیت نشانگر شدت نور جلوآمپر است که به وسیله دکمه تغییر وضعیت شدت نور قابل تنظیم می‌باشد. در این وضعیت با فشردن کلید تغییر وضعیت به مدت ۲ ثانیه، علامت شروع به چشمک زدن می‌کند. در این حالت با هر بار زدن کلید یکی از علائم روشن و شدت نور جلو آمپر بیشتر می‌شود. جهت خروج از این وضعیت کلید را به مدت ۲ ثانیه بفشارید.\*



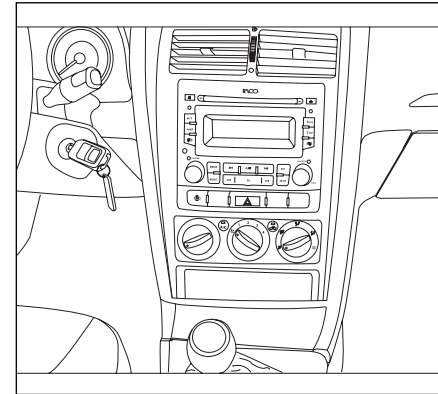
### راهنمای صفحه نمایش دیجیتالی:

این نمایشگر در پایین صفحه نمایش جلو آمپر (در قسمت پایین سرعت سنج) واقع شده است به کمک دکمه فشاری که اصطلاحاً دکمه صفرکننده (Reset) و دکمه تغییر وضعیت (Change mode) نامیده می‌شود، اطلاعات ذیل را در اختیار شما قرار می‌دهد.

اگر بر روی اهرم دکمه تغییر وضعیت فشار لحظه‌ای وارد آید باعث تغییر وضعیت (Change mode) شده و اگر فشردن دکمه حدود دو ثانیه ادامه یابد، باعث صفر شدن اطلاعات در وضعیت مربوطه می‌گردد. (اطلاعات قابل صفر شدن است).

### اطلاعات قابل صفر شدن

۱- این وضعیت که به محض باز شدن سوئیچ خودرو به چشم می‌خورد مربوط به نمایش مسافت طی شده از زمان تحویل خودرو (بر حسب km) و قابلیت صفر شدن



### روشن کردن موتور

۱- وضعیت D: استارت زدن - به محض روشن شدن موتور، سوئیچ را رها کنید. در این حالت نباید روی پدال گاز فشار بیاورید.

وقتی موتور روشن بشود چراغ‌های اخطار زیر خاموش خواهند شد:

- کاهش فشار روغن موتور
- بالا رفتن دمای مایع سیستم خنک کننده
- شارژ باتری
- عیب یاب
- توقف اضطراری (STOP)
- کاهش سطح روغن ترمز (در صورت پایین بودن دسته ترمز دستی) یا درگیر بودن ترمز دستی

\* در صورت نصب در خودروی شما

### توصیه‌های مفید

روشن کردن موتور: هیچوقت موتور خودرو را در محیط بسته روشن نکنید زیرا دودی که از اگزوز خارج می‌شود دارای گاز کشنده مونواکسیدکربن است. قبل از استارت زدن، دسته دنده را به حالت خلاص درآورده و ترمز دستی را بکشید. سوئیچ را بچرخانید دقت کنید که حتماً دو چراغ خطر روغن و باتری روشن شده باشند. سپس استارت بزنید و پس از روشن شدن موتور بهتر است در همان وضعیت خودرو را در دنده یک به حرکت درآورده و برای مدت کمی از دنده سنگین استفاده کنید.

### نکته

در صورتی که خودروی شما توسط سویچ کنترل از راه دور قفل شده باشد و اقدام به باز کردن خودرو با سویچ مکانیکی نمایید دزدگیر فعال بوده و باعث فعال شدن آژیر خواهد شد.\*

### توجه

برای سهولت در روشن کردن موتور در دمای زیر صفر، پدال کلاچ را تا انتها فشار دهید.



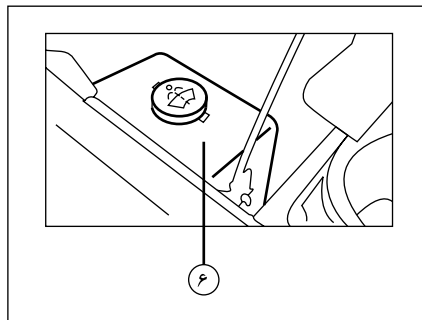
### اخطار

- هنگامی که خودرو در حال حرکت است از خاموش کردن خودرو یا بیرون آوردن سوئیچ خودداری کنید، زیرا فرمان خودرو قفل شده و هدایت آن غیرممکن می‌شود. -از استارت زدن و روشن نگه داشتن موتور خودرو به مدت طولانی در مکان‌های سرپوشیده جداً خودداری شود.



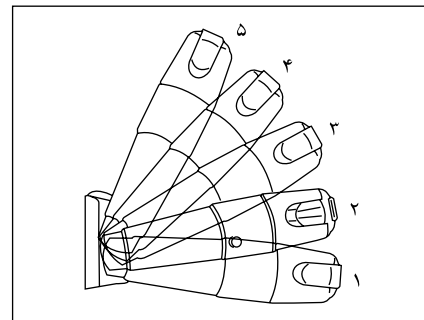
### اخطار

هنگام پارک خودرو در سراسیمگی، چرخ‌ها را به سمت لبه جدول متمایل کنید، ترمز دستی را بکشید، خودرو را روی دنده بگذارید و سوئیچ را خارج کنید.



### ۶- مخزن شیشه شوی

هرچند وقت یک بار سطح مایع مخزن شیشه شوی را بازدید کنید. جهت جلوگیری از رسوب گرفتگی سر نازل‌ها، همواره از مایع شیشه شوی مخصوص استفاده نمایید.



### شیشه شوی و برف پاک کن

#### شیشه جلو

#### وضعیت‌های دسته برف پاک کن:

- ۱- سرعت معمولی (تا زمانی که دسته برف پاک کن تحت فشار دست در همین وضعیت باقی بماند).
- ۲- خاموش
- ۳- حالت تایمر دار (زمان‌دار) برف پاک کن
- ۴- سرعت معمولی
- ۵- سرعت زیاد
- ۶- در صورت کشیدن دسته راهنما به سمت بالا یا راننده سیستم شیشه شور فعال می‌گردد.



#### هشدار

- هرگز از مخلوط ضدیخ و آب برای مخزن شیشه‌شوی استفاده نکنید. این کار به رنگ خودرو آسیب می‌رساند.



---

# ۴ نگهداری خودرو

۷۳	وضعیت مکانیکی موتور	۶۲	نگهداری خودرو
۷۴	مراقبت ایمنی	۶۳	محفظه موتور
۷۵	باتری	۶۳	توصیه‌های کیفی در فرآیند شستشو
۷۶	تایرها	۶۵	ظرفیت‌ها
۷۸	تدابیر زمستانی	۶۷	تعویض روغن
		۷۰	توصیه‌های مصرف سوخت

## نگهداری بدنه خودرو

## تدابیر پیش گیرانه در هنگام ساخت

- استفاده از ورق مناسب با پوشش مخصوص برای سطوحی که بیشتر در معرض آسیب هستند.

- پوشش محافظ در زیر اسکلت بدنه خودرو

- غوطه‌ور کردن بدنه خودرو در حوضچه «الکترو فروز» برای آستر اولیه

- عایق کاری مخصوص داخل گلگیرها

- یک لایه محافظ در برابر پریدگیهای رنگ در روی جداره بیرونی رکاب درها

تدابیر فوق باید از طریق نگهداری خودرو متناسب با چگونگی استفاده از آن تکمیل گردد:

## زنگ زدگی:

خراشیدگی‌های کوچک روی رنگ را بلافاصله برای جلوگیری از هرگونه خوردگی ترمیم کنید.

## لکه چرب:

گل، چربی، فضولات پرنده یا حشرات و یا روغن سوخته به رنگ صدمه می‌زنند. مرتباً لکه‌ها را بدون ساییدن، با آب شستشو دهید. برای تمیز کردن لکه قیر از حلال مناسب استفاده کنید تا به رنگ یا قطعات پلاستیکی صدمه‌ای نزنند.

## گرما یا سرمای شدید:

خودرو را در زیر تابش شدید نور آفتاب یا سرمای زیاد شستشو ندهید. در زمستان نباید خودرو را در محیطی که هوای آن خوب تهویه نمی‌شود و یا درجه حرارت آن بیش از ۱۸ درجه سانتیگراد باشد، قرار داد.

## شستشو:

خودرو را مرتب بشویید بخصوص اگر آن را زیر درختان متوقف می‌سازید و یا در محیط آلوده حرکت می‌دهید و یا اینکه در کنار دریا، در برف یا جاده‌ای نمک پاشیده شده از آن استفاده می‌کنید.

هنگام شست و شوی با آب پر فشار دقت بیشتری مبذول دارید (فشار و دمای آب رعایت شود). نازل آب حداقل ۳۰ سانتیمتر از بدنه خودرو فاصله داشته باشد. همچنین برای شستشوی سپرهای رنگ شده، قسمت‌های آسیب‌دیده و چراغ‌ها، از روش فوق استفاده نشود و برای تمیز کردن این نواحی از دست استفاده کنید. همچنین نازل مدت زمان زیادی بر روی یک سطح نگه داشته نشود و هنگام شست و شوی با آب پر فشار در نواحی درزهای بین درها و اطراف شیشه‌ها احتیاط بیشتری به عمل آید. از اسپری آب توسط نازل به صورت مستقیم بر روی قفل‌ها جلوگیری به عمل آورید.

## روغنکاری:

هر چند وقت یکبار قفل و لولاهای در موتور و درهای جانبی را روغنکاری کنید.

## مجموعه‌های داخل خودرو

## - صندلی‌ها:

جهت پاک کردن آلودگی از سطح صندلی‌ها از مواد پاک کننده استاندارد استفاده نمائید.

## - داشبورد

جهت مراقبت از داشبورد نیازی به استفاده از روکش نمی‌باشد زیرا در مقابل نور خورشید و گرما و سرما مقاوم است. برای پاک نمودن اثرات چربی و سایر آلودگی‌های داشبورد فقط از مواد پاک کننده استاندارد استفاده نمائید.

## نگهداری تزئینات داخلی خودرو

## نظافت

قسمت‌های پارچه‌ای: خشک شویی شوند.

قسمت‌های مشمعی: برای تمیز کردن روکش داشبورد، روکش داخلی درها و سقف فقط از آب و صابون ولرم یا الکل صنعتی استفاده شود و به هیچ وجه استفاده از بنزین توصیه نمی‌گردد.

قسمت‌های چوبی: فقط آب صابون ولرم استفاده شود و از مصرف هرگونه مواد تمیز کننده حاوی الکل یا هیدروکربور

خودداری شود.

**کمربندهای ایمنی:** فقط از آب صابون ولرم استفاده کنید و مراقب باشید که با قطعات فلزی تماس پیدا نکند. هیچ‌گونه مواد پاک کننده، یا شیمیایی نباید مورد استفاده قرار بگیرد.

## تمیز کردن لکه‌ها از روی تزئینات خودرو

**لکه‌های چرک، شکلات، هرگونه مواد قندی و شیرینی، شربت و آب‌میوه:**

برای پاک کردن این مواد از روی تودوزی‌های پلاستیکی یا چرمی می‌توان از آب صابون استفاده کرد. تودوزی‌های پارچه‌ای را باید با آب صابون گرم بعلاوه محلول آمونیاک ۲۵ درصد یا سرکه تمیز کرد.

**لکه قی یا مواد غذایی:** باید سریعاً با آب و یا بهتر است که سرکه سفید تمیز شود.

**لکه خون:** فقط از آب سرد برای تمیز کردن استفاده شود.

**لکه جوهر، جوهر خودکار یا روان نویس:** برای هر تودوزی باید از الکل ۹۰ درصد و یا تری‌کلراتیلن مصرف شود.

**لکه قیر یا چربی:** برای هر نوع تودوزی باید از ترپانتین یا الکل سفید استفاده شود.

**لکه روغن موتور:** برای تمیز کردن همه نوع تودوزی می‌توان از بنزین، الکل صنعتی، الکل ۹۰ درصد و یا الکل متیلیک استفاده کرد.

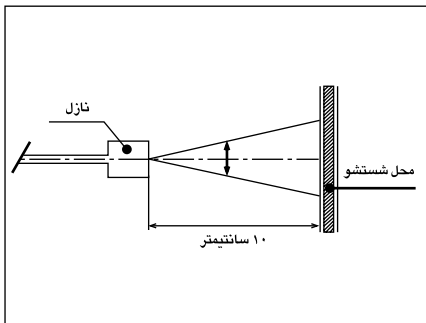
**قیر:** برای پاک کردن از بنزین و یا روغن ترپانتین استفاده گردد.



## هشدار

- هرگونه لک را فقط با شامپو فرش و اسفنج از روی پارچه پاک کنید.  
- نوارهای آبی روی زه‌های آینه‌های جانبی، شیشه‌ها، سپرهای خودرو و... جدا شوند. در صورت باقی ماندن طولانی مدت، بروز مشکل خواهند کرد.

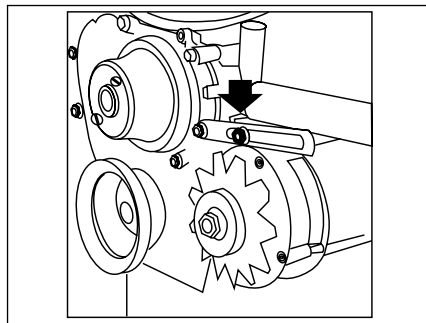




۶- به دلیل این که غبارهای ترمز بسیار خورنده‌اند، برای شستشوی خودرو ابتدا چرخ‌ها شسته شده و با تعویض دستمال و ظرف آب، بقیه قسمت‌های خودرو از بالا به پایین شستشو گردد. همچنین در صورت استفاده از رینگهای آلومینیومی و صفحات فلزی کرومی، جهت شستشو می‌بایست از یک پارچه نرم و تمیز آغشته به مخلوط آب و صابون ملایم استفاده گردد. لازم به ذکر است که سطوح رینگ‌ها مانند سطوح رنگ شده بدنه خودرو حساس بوده و توصیه می‌گردد، از مواد شیمیایی قوی، شیمیایی و اسیدی و همچنین مواد فرسایشی و خورنده سطوح مانند مواد جلا دهنده کرومی استفاده نشود. مواد جلا دهنده کرومی صرفاً جهت جلا دهی صفحات فلزی کرومی روی رینگهای آلومینیومی استفاده گردد.

**توجه:**

هرگاه احساس کردید که موتور خودروی شما بد کار می‌کند (تک کار می‌کند) بلافاصله خودرو را متوقف کرده، نسبت به رفع آن در محل و یا با انتقال آن با وسیله نقلیه دیگر به تعمیرگاه مجاز اقدام نمایید. در غیر این صورت احتمال آتش سوزی از ناحیه کاتالیست وجود دارد.



**توصیه‌های کیفی در فرایند شستشوی خودرو**

- ۱- توصیه می‌شود شستشوی خودرو در وضعیت عادی هوا هفته‌ای یکبار صورت پذیرد.
- ۲- حتی المقدور شستشوی خودرو می‌بایست در سایه انجام شود.
- ۳- توجه داشته باشید که شستشوی را حداقل بعد از نیم ساعت از تمام کارکرد خودرو شروع کنید.
- ۴- هنگام شستشوی / خشک کردن خودرو استفاده از لباس‌ها یا وسایل تیز و برنده و زبر که منجر به صدمه به رنگ خودرو می‌شوند مجاز نیست. استفاده از دستکش پلاستیکی در حین شستشو توصیه می‌گردد. ضمناً جهت محافظت از بدنه خودرو هنگام شستشو، از آب ولرم یا سرد استفاده گردد. آب داغ اکیدا استفاده نشود. همچنین توصیه می‌گردد از واکس‌ها و مواد جلا دهنده که ساینده و فرسایشی نیست استفاده گردد.
- ۵- در حین شستشو / خشک کردن خودرو نمی‌بایست روی رکاب اتومبیل ایستاد یا روی سقف و بدنه خودرو فشار وارد کرد. همچنین توصیه می‌گردد جهت پاک کردن، برق انداختن و جلوگیری از خط و خش روی بدنه خودرو از دستمال چرمی یا کتان استفاده گردد.

**محفظه موتور**

**آلترناتور - تسمه پروانه**

آلترناتور، باتری را از طریق یک آفتمات ترانزیستوری تمام بسته شارژ می‌کند که مراقبت از آن نه لازم است و نه امکان پذیر. چون یاتاقان‌های آلترناتور هنگام مونتاژ بطور دائمی گریسکاری شده‌اند بنابراین به روغن کاری مجددی احتیاج ندارند.

**توجه:**

به منظور امکان استفاده از مصرف کننده‌های برقی بیشتر، آلترناتور ۸۰ آمپر روی خودرو نصب شده است. لذا هنگام تعویض آن دقت کنید که حتماً نوع ۸۰ آمپر مورد استفاده قرار گیرد.

**میزان کردن کشیدگی تسمه پروانه**

میزان صحیح کشیدگی تسمه پروانه وقتی است که مقدار کل بازی آن ۱۶ میلیمتر باشد. برای میزان کردن کشیدگی تسمه ابتدا پیچ و مهره‌های آلترناتور را که در شکل نشان داده شده است شل کرده و آلترناتور را آنقدر جابه‌جا کنید که کشیدگی تسمه به میزان صحیح خودرو برسد. سپس پیچ‌ها را سفت کنید. بعد برای چند دقیقه موتور را بکار بیندازید تا تسمه مدتی کار کند. سپس آن را خاموش کرده مجدداً میزان کشیدگی تسمه را آزمایش کنید. این عمل باید در هر ۸۰۰۰ کیلومتر انجام شود.

۷- حداکثر دمای آب مصرفی جهت شستشوی خودرو ۶۰ درجه سانتیگراد، حداکثر فشار ۶۵ bar، فاصله بین نازل و محل شستشو ۱۰ سانتیمتر و زاویه پاشش ۲۵ درجه می‌باشد. این زاویه در واقع زاویه‌ای است که خروجی آب از نازل در دو سوی محور طولی (در امتداد خروج آب) می‌سازد. مطابق با شکل فوق

۸- ویژگی شوینده مناسب برای شستشوی خودرو: قدرت کلیایی ضعیفی داشته باشد. (PH=9-7)

- از روان کنندگی خوب برای حفاظت لایه شفاف از خط و خش و اثرات مارپیچی برخوردار باشد. ترجیحاً از شوینده‌های مایع استفاده گردد.

- عاری از موادی باشد که پس از خشک شدن روی خودرو اثر می‌گذارند.

- حاوی عوامل براق کننده برای حفظ براقیت و خشک شدن سریع باشد.

۹- در مورد خودروهایی با رنگ متالیک و دو پوششه استفاده از کارواش‌های اتوماتیک که از برس‌های دوار جهت شستشو استفاده نمی‌مایند چندان توصیه نمی‌شود.

۱۰- در صورت مشاهده هرگونه لکه‌های مانند فاصله پرندگان، شیره درختان و... به دلیل نفوذ آن در رنگ بدنه، توصیه می‌گردد بلافاصله نسبت به شستشو و رفع لکه از سطح رنگ اقدام لازم صورت گیرد.

### قفل‌ها و لاستیک‌ها

- قفل درها را با روغن گرافیت‌دار روغنکاری کنید.

- لاستیک درها را با پارافین چرب کنید.

### دریچه ورودی هوا به داخل خودرو

مراقب باشید که شبکه بیرونی ورودی هوا (پایین شیشه جلو) توسط برف، یخ یا برگ به هیچ وجه مسدود نشود.

### ترمز دستی

در هوای یخبندان از ترمز دستی برای پارک کردن خودرو به مدت طولانی خودداری کنید. در چنین شرایطی

جلوی چرخ‌ها را به وسیله‌ای مسدود کنید و یا خودرو را در وضعیت دنده یک یا عقب قرار دهید.

### باتری

در زمستان وضعیت شارژ باتری را مرتب بازبینی کنید.

### چراغ‌ها و راهنما

چراغ‌های جلو و سایر چراغ‌ها را از نظر پاکیزگی و صحیح کار کردن بازبینی کنید.

### بدنه:

در پایان زمستان خودرو را کاملاً شسته و نسبت به شستشوی قسمت زیر بدنه خودرو و گلگیرها توجه لازم داشته باشید.



### هشدار

هنگام رانندگی، مراقب باشید که ترمز دستی کاملاً خوابیده باشد، (نشانه ترمز خاموش) زیرا احتمال داغ شدن لنت‌های ترمز وجود خواهد داشت.

میزان و تعویض مرتب روغن قسمت‌های مختلف خودرو عامل اساسی برای ازدیاد مقاومت و عمر طولانی آن است و به همین دلیل فواصل توصیه شده برای رسیدگی به روغن‌ها باید حتماً رعایت شود. مسئله مهم دیگر این است که حتماً همان نوع و اندازه‌ای که برای هر قسمت توصیه شده مصرف شود و در غیر این صورت ممکن است خرابی و خسارت زیاد به خودرو وارد گردد. با در نظر گرفتن شرایط مختلف هوا و درجه حرارت، جدول استفاده از روغن‌های تولید داخل کشور برای قسمت‌های مختلف خودرو در صفحه بعد بنظر می‌رسد.

### توجه:

دقت شود بین فواصل تعویض روغن موتور و سرویس‌های نوبتی حتماً در هر ۴۰۰ کیلومتر از نظر اطمینان بیشتر میزان روغن موتور بوسیله شاخص مخصوص بازدید و اندازه‌گیری شود.

### تذکر:

استفاده از روغن ترمز نامناسب به قسمت‌های لاستیکی سیستم ترمز صدمه می‌رساند. روغن ترمز، رنگ خودرو را از بین می‌برد. هنگام استفاده از آن دقت کنید.

ظرفیت ها

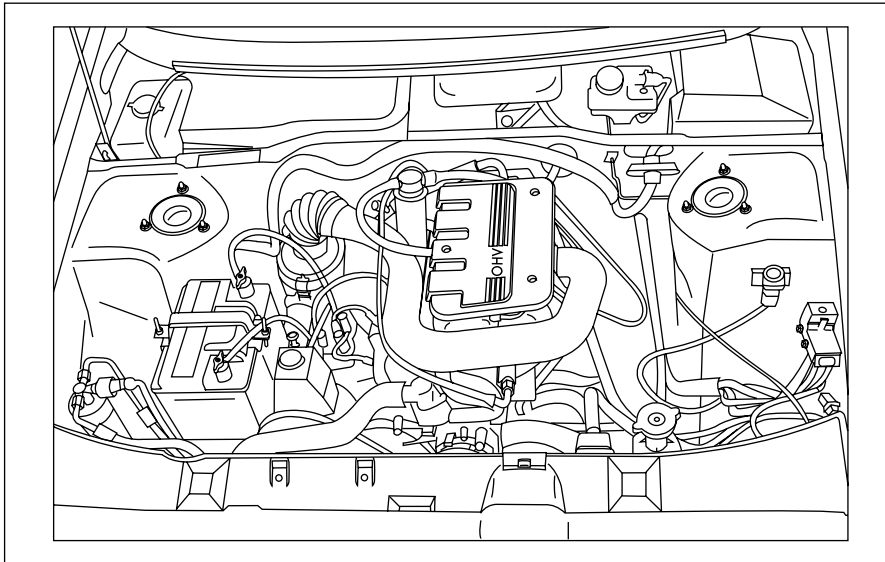
ظرفیت	نوع روغن	نام قسمت
بدون فیلتر ۳/۹۷ لیتر با فیلتر ۴/۵ لیتر	10w40 / 20w50	موتور
۲/۴۰ لیتر	SAE75W140 / SAE80W90	گیربکس
۱/۲ لیتر	85W90 / EPS90	دیفرانسیل
۰/۵۵ لیتر	DOT 4	ترمز
۰/۵۰ لیتر	Dexron II , III	فرمان هیدرولیک

نوع روغن	نام قسمت
مالتی پرپوز گریس نمره ۲- (گریس)	بست‌های باتری
روغن موتور	لوله‌ها، دستگیره‌ها و قفل‌ها
مالتی پرپوز گریس نمره ۲	توبی چرخ‌های جلو
مالتی پرپوز گریس نمره ۲	فنرهای بازگرداننده ترمز دستی

الکتریکی	
۱۲ ولت / ۰/۹ کیلووات	استارت
۱۲ ولت / ۸۰ آمپر	آلترناتور
۱۲ ولت / ۶۰ آمپر ساعت	باتری

ظرفیت‌ها

۳/۹۷ لیتر	روغن موتور (بدون فیلتر)
۰/۵۶ لیتر	فیلتر روغن
۲/۴ لیتر	روغن گیربکس
۱/۲ لیتر	روغن دیفرانسیل
۰/۵۵۰ لیتر	روغن ترمز
۵۲ لیتر	باک بنزین
۶/۶ لیتر	سیستم خنک کننده با بخاری
۲/۷ لیتر	ظرفیت مخزن شیشه شوی
۰/۵ لیتر	فرمان هیدرولیک



### تعویض روغن موتور

با توجه به کیفیت روغن معرفی شده، میزان کیلومتر برای تعویض، هر ۶۰۰۰ کیلومتر در شرایط عادی و ۴۰۰۰ کیلومتر در شرایط سخت\* توصیه می‌شود.

### بازدید سطح روغن موتور:

سطح روغن موتور باید مرتباً بازدید شده و در بین فاصله تعویض روغن، مقدار کسری آن تکمیل شود.

- سطح روغن موتور، در حالی که خودرو در سطح همواری متوقف بوده و موتور نیز سرد می‌باشد، توسط میله روغن و با توجه به دو علامت حک شده روی آن به طور صحیح اندازه‌گیری می‌شود:

علامت H: حداکثر، علامت L: حداقل

### بازدید روغن فرمان هیدرولیک

الزامی است جهت کنترل سطح روغن هیدرولیک در مخزن هیدرولک را باز و با کنترل چشمی حد فاصل ما بین خطوط min و max مشخص شده در مخزن هیدرولیک را کنترل و از عدم کاهش روغن هیدرولیک اطمینان حاصل نمود.

### بازدید و تعویض روغن‌ها

سطح روغن موتور نباید از علامت H بالاتر و از علامت L پایین‌تر باشد. در صورتیکه سطح روغن، روی علامت L قرار گرفته باشد باید به میزان یک لیتر روغن اضافه شود تا به علامت H برسد و در صورتی که بین این دو علامت باشد بایستی به میزان مورد نیاز روغن اضافه شود؛ همچنین دقت شود که سطح روغن از علامت H نگذرد.

### روغن سوخته:

- از هرگونه تماس طولانی روغن سوخته با پوست بدن اجتناب شود.

- روغن سوخته را در مجاری آب یا روی زمین نریزد.  
- برای اطمینان از کارکرد صحیح و طولانی مدت موتور، نباید هیچگونه مواد اضافی به روغن موتور افزود.

### بازدید روغن جعبه دنده:

روغنی که در موقع تحویل خودروی نو در جعبه دنده وجود دارد باید طبق جدول سرویس و در فواصل تعیین شده بازدید شود.

- روغن گیربکس نیاز به تعویض نداشته و در هر مرحله سرویس، فقط سطح روغن را کنترل نمایید.



### اخطار

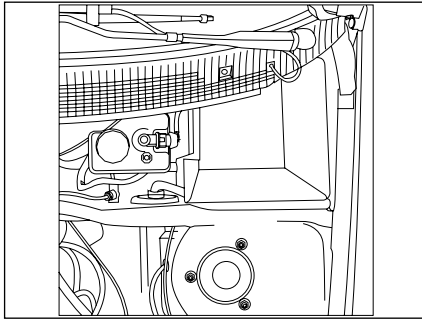
روغن فرمان هیدرولیک شدیداً سمی است و باید در ظرف دربسته و دور از دسترس کودکان قرار گیرد. چنانچه اتفاقاً از آن خوردید، سریعاً به پزشک مراجعه کنید.



### هشدار

هرگز روغن را با مواد افزودنی مخلوط نکنید این عمل می‌تواند به موتور آسیب جدی برساند.

\*توقف‌های کوتاه و مکرر حین استفاده از خودرو، رانندگی در ترافیک سنگین، بکسل تریلر، رانندگی طولانی با سرعت بالا، مسافت‌های کوتاه با موتور سرد در دمای پایین، هوای گرم اغلب در دمای بالاتر از ۳۰ درجه سانتیگراد، هوای سرد اغلب در دمای پایین‌تر از ۱۵ درجه سانتیگراد، در گرد و غبار، استفاده از روغن یا سوخت نامناسب.

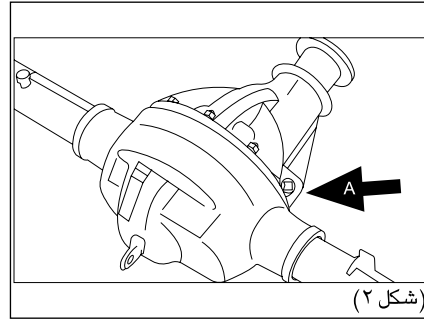


### بازدید گریس چرخ‌های جلو

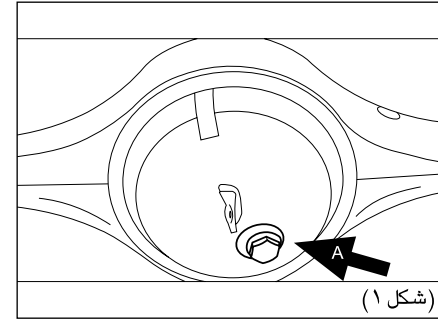
پس از ۸۰۰۰ کیلومتر رانندگی، تویی چرخ‌های جلو باید گریس زده شود. برای این منظور باید کلاهک تویی را بردارید و کاملاً تمیز کنید، سپس بلبرینگ‌ها را بازدید و با گریس پر کنید.

### بازدید روغن ترمز

روغن ترمز در مخزن واقع در جلو و در داخل جایگاه موتور نزدیک میله فرمان ریخته می‌شود. سطح روغن ترمز در مخزن را در هر ۱۶۰۰ کیلومتر بازدید و در صورت لزوم آن را تا ۱۲ میلیمتر مانده به سطح فوقانی مخزن پر کنید. اضافه کردن روغن باید به فاصله‌های طولانی انجام پذیرد و چنانچه سطح روغن در مخزن به میزان زیادی پایین برود علامت روغن ریزی دستگاه ترمز است که باید فوراً محل آن را تعیین و تعمیر کرد. دقت کنید که سوراخ هواکش در مخزن روغن ترمز بسته نباشد چون مسدود شدن آن سبب کشیده شدن ترمز می‌شود. روغن ترمز مورد استفاده در آریسان باید دارای حداقل استاندارد (DOT4) باشد.



(شکل ۲)



(شکل ۱)

### بازدید روغن دیفرانسیل

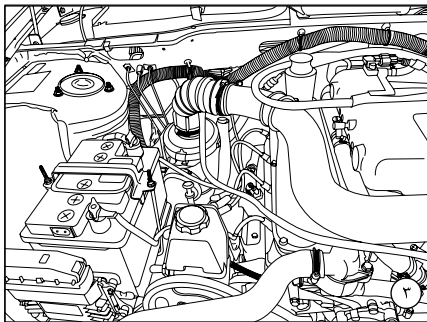
در موقع تحویل خودروی نو دیفرانسیل آن از روغن پر شده است. در هر مرحله از سرویس‌های نوبتی باید روغن دیفرانسیل بازدید شود.

برای این منظور ابتدا اتومبیل را در سطح تراز و همواری متوقف کنید و سپس اطراف پیچ سر ریز روغن دیفرانسیل را کاملاً تمیز کنید و پیچ درپوش مجرای A را باز کرده و سطح روغن را بازدید کنید. میزان صحیح روغن در دیفرانسیل وقتی است که تارزوه پیچ مذکور پر شده باشد. (شکل ۱ و ۲)

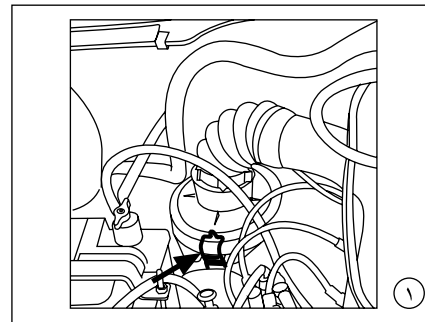
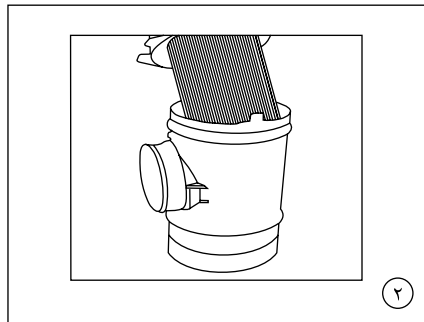


### اخطار

- روغن ترمز شدیداً سمی است و باید در ظرف سر بسته دور از دسترس کودکان نگه داشته شود. در صورت خوردن روغن ترمز، سریعاً به پزشک مراجعه کنید.
- از تماس روغن ترمز با دست و چشم جلوگیری کنید. در صورت تماس با پوست، محل را فوراً با آب فراوان بشویید و در صورت تماس با چشم پس از شست و شو به پزشک مراجعه کنید.
- به دلیل احتمال آتش‌سوزی مراقب باشید، روغن ترمز روی موتور گرم نریزد.



فیلتر تهویه بخار روغن و گازهای نفوذی محافظه کارتر بر گرداندن گازهای نفوذی محافظه کارتر توسط یک سهراهی و دو مجرای پلاستیکی جداگانه به لوله ورودی هوا و توسط یک نازل به مانیفولد هوا صورت می گیرد. (شکل ۳)



**تعویض فیلتر هوا (شکل های ۱ و ۲)**  
برای سهولت در تعویض فیلتر هوا، محافظه فیلتر هوا بر روی بدنه خودرو ثابت شده است و برای تعویض فیلتر، کافی است ۲ عدد گیره فلزی روی آن را باز کنید.

## آیامی دانید...

وظیفه اصلی فیلتر بنزین در خودروها، پالایش و جذب ذرات معلق و ناخالصی‌های موجود در بنزین و کمک به بهبود احتراق سوخت در سیلندر موتور خودرو می‌باشد.

به طور معمول در ساختمان داخلی فیلتر بنزین، از کاغذهای مخصوص با سوراخ‌های ریز استفاده شده که این سوراخ‌ها به مرور زمان و در اثر جذب ذرات معلق موجود در بنزین، مسدود می‌گردند.

مسدود شدن سوراخ‌های فیلتر باعث کاهش کارایی آن، اختلال در فرآیند احتراق موتور و افزایش مصرف سوخت ناخواسته می‌گردد، لذا شایسته است با توجه به مواردی از قبیل:

- شرایط محیطی و جاده‌ای موجود
  - احتراق بهتر سوخت در موتور
  - عدم اعمال فشار ناخواسته و غیر ضروری بر روی پمپ بنزین
  - عدم افزایش مصرف سوخت
- نسبت به تعویض فیلتر بنزین خودروهای انژکتوری و نصب فیلتر استاندارد **حداکثر پیس از هر ۲۰۰۰۰ کیلومتر** اقدام گردد. استفاده از فیلترهای استاندارد و مورد تایید گروه صنعتی ایران خودرو الزامی است.
- توصیه می‌گردد از تعویض فیلتر بنزین در تعمیرگاه‌های متفرقه که بعضاً با نحوه باز و بست سوکت اتصال سریع متصل به فیلتر بنزین آشنا نیستند، خودداری کرده و تا حد امکان این کار در تعمیرگاه‌ها و نمایندگی‌های مجاز ایران خودرو که از ابزار ویژه و پرسنل کارآزموده بهره می‌جویند، صورت گیرد.

## توصیه‌های مصرف سوخت

جهت کاهش مصرف سوخت و دستیابی به کمترین میزان مصرف سوخت خودرو به موارد زیر توجه فرمایید.

۱- همواره با بازدیدهای دوره‌ای و نگهداری خودرو (تعویض به موقع فیلتر هوا) بر اساس اطلاعات کتابچه راهنما از سلامت موتور اطمینان حاصل کنید.

۲- از تایر مناسب خودرو (طبق کتابچه راهنما) استفاده نموده و همواره باد تایر را تنظیم کنید.

۳- با آرامش رانندگی کنید و از شتاب‌گیری و ترمزگیری بی‌مورد هنگام رانندگی پرهیز کنید.

۴- از رانندگی با سرعت بالا در جاده پرهیز کنید. مصرف کمینه (مناسب) سوخت در سرعت ثابت ۹۰ کیلومتر بر ساعت اتفاق می‌افتد.

۵- بار اضافی را از خودرو خارج کنید.

۶- در توقف‌های طولانی مدت، وسیله نقلیه خود را خاموش کنید.

۷- سفرهای درون شهری خود را طوری برنامه‌ریزی کنید که در ساعت / مسیریهای ترافیک سنگین نباشید.

۸- خودروی خود را در محل مناسب در فصول مختلف سال (مکان‌های مسقف، سایه) پارک نمایید.

۹- هنگام رانندگی در سراسیمه‌ی از دنده سنگین مناسب، بدون نیاز به فشردن پدال گاز باشد استفاده کنید.

## صرفه‌جویی در سوخت

صفحه محافظ حرارتی مانیفولد اگزوز به منظور حذف اثرات تشعشع حرارتی مانیفولد اگزوز به دریچه گاز و مجموعه مانیفولد هوا، یک صفحه محافظ بین مانیفولد هوا و اگزوز تعبیه شده است.

## مصرف سوخت

مصرف سوخت فقط بستگی به طراحی خودرو ندارد بلکه به روش رانندگی و نگهداری خودرو نیز بستگی دارد. در صورت رعایت نکات زیر مصرف سوخت را می‌توانید به حد قابل ملاحظه‌ای کاهش دهید.

**توجه:** فیلتر هوای مسدود شده از توان موتور می‌کاهد، چنانچه خودرو در جاده‌های خاکی مورد استفاده قرار می‌گیرد، فاصله تعویض فیلتر را کوتاه‌تر کنید.



### روان شدن (آب بندی) موتور و جعبه دنده

روان شدن تدریجی یک موتور نو و دستگاه انتقال حرکت (جعبه دنده و دیفرانسیل) در خودرو اهمیت زیادی دارد که کاملاً باید تحت مراقبت راننده قرار گیرد چه در این صورت می‌توان مطمئن بود که اجزا مختلف خودرو در یک مدت طولانی و با حداقل هزینه بیشترین بازده را خواهند داشت. باید اضافه شود. عمل روان شدن قسمت‌ها نه تنها در مورد موتور و دستگاه دنده‌ها مورد نظر است بلکه در اجزا دیگر شاسی از قبیل بلبرینگ‌های چرخ‌ها و قسمت‌های متحرک دیگر یک خودرو، دارای اهمیت خاصی می‌باشد. این عمل باید با مراقبت کامل و به تدریج طی ۳۰۰۰ کیلومتر اول رانندگی انجام پذیرد.

باید در نظر داشت که در مدت روان شدن نباید به موتور فشار اضافی وارد شود مثلاً در حرکت سرבלایی، در دنده چهار با سرعت کم. در چنین مواردی باید از دنده‌های کم سرعت (سنگین تر) استفاده شود. مدارا کردن با خودروی نو در دوران روان شدن (آب بندی) چه در ضمن حرکت و چه در حالت کار کردن در جا اهمیت بسزائی دارد.

در ۸۰۰ کیلومتر اول رانندگی، حداکثر سرعت به شرح زیر باید رعایت شود:

دنده یک	۱۵ کیلومتر در ساعت
دنده دو	۳۰ کیلومتر در ساعت
دنده سه	۵۰ کیلومتر در ساعت
دنده چهار	۶۵ کیلومتر در ساعت
دنده پنج	۸۰ کیلومتر در ساعت

از ۸۰۰ کیلومتر تا ۱۶۰۰ کیلومتر اول، سرعت خودرو نباید از حد ارقام زیر تجاوز نماید و پس از آن می‌توان به تدریج سرعت را افزایش داد:

دنده یک	۲۰ کیلومتر در ساعت
دنده دو	۴۰ کیلومتر در ساعت
دنده سه	۶۰ کیلومتر در ساعت
دنده چهار	۸۰ کیلومتر در ساعت
دنده پنج	۹۰ کیلومتر در ساعت

پس از اتمام ۸۰۰ کیلومتر اول، خودرو را برای انجام سرویس مجانی و بازدید به تعمیرگاه مجاز ایران خودرو ببرید، برگ سرویس مجانی و صورت مجلس هنگام تحویل خودرو به شما ارائه می‌شود. تمام تعمیرگاه‌های مجاز ایران خودرو با ارائه برگ سرویس مجانی مبادرت به انجام سرویس لازم خواهند کرد، مشروط بر این که کارت مذکور به وسیله ایران خودرو مهر و امضاء شده باشد.

توجه: هیچوقت با دنده خلاص در سرازیری حرکت نکنید، چه موتور خاموش باشد چه روشن.

### چگونگی مصرف سوخت

- در دنده سنگین (یک و دو)، از سرعت گرفتن زیاد اجتناب ورزید. از بالاترین دنده ممکن، بدون فشار آوردن به موتور استفاده کنید. با حفظ فاصله مناسب از خودروی جلویی، استفاده از ترمز را به حداقل ممکن برسانید.

- با پیش‌بینی تغییرات ترافیک، می‌توان بارها کردن گاز و بدون استفاده از ترمز، سرعت خودرو را با ترافیک هماهنگ نمود.

- تجهیزات الکتریکی را زمانی که واقعاً به آنها نیازی نیست خاموش کنید.

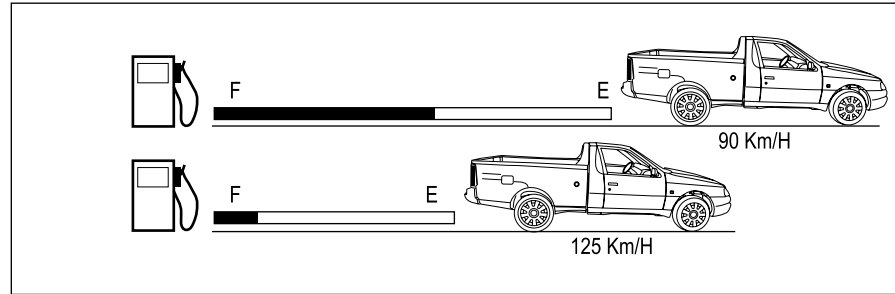
- ترجیحاً به جای پایین کشیدن شیشه‌ها از دریچه‌های تهویه استفاده کنید.

- با برنامه‌ریزی مسافرت کنید.

- حتی‌الامکان در سفرهای کوتاه از خودرو استفاده نکنید.

- رانندگی در شهر بیشترین مصرف سوخت را دارد.

- در مسافرت از جاده‌های کم‌بندی استفاده کنید و از ورود به شهرها و در نتیجه برخورد با ترافیک خودداری کنید.



### ب- نحوه رانندگی

- با پیش‌بینی سرعت ترافیک از ترمزهای ناگهانی خودداری کنید.

- دنده را به آرامی عوض کنید و این تعویض را هنگام رسیدن به سرعت متعادل موتور صورت دهید.

- با سرعت زیاد رانندگی نکنید. بهترین مصرف سوخت را در دنده ۵ با سرعت ۹۰ کیلومتر در ساعت کسب خواهید کرد.

- با افزایش سرعت، مصرف سوخت نیز افزایش می‌یابد. پس از بالا آمدن دمای آب از حد نرمال، به آرامی حرکت کنید و از دادن گاز اضافی بپرهیزید.

- موتور را در چند کیلومتر اولیه، با رانندگی در سرعت متعادل، به تدریج گرم کنید.

- رانندگی با شتاب بالا مصرف سوخت را بالا می‌برد بهتر است به آرامی رانندگی کنید.

### الف- نگهداری خودرو

- سرویس نگهداری مواد خودرو در فواصل توصیه شده و تعویض بموقع مواد مصرفی (روغن و...) و نیز کنترل مرتب قطعاتی که در مصرف سوخت تاثیر دارند.

- تنظیم موتور طبق توصیه‌های سازنده خودرو و فیلترگیری صحیح شمع‌ها

- تعویض فیلتر هوا در فواصل زمانی معین شده در بخش سرویس و نگهداری.

- رعایت فشار باد لاستیک‌ها (با کم بودن باد لاستیک‌ها سطح اصطکاک آن با جاده افزایش یافته، باعث ازدیاد مصرف سوخت می‌گردد).

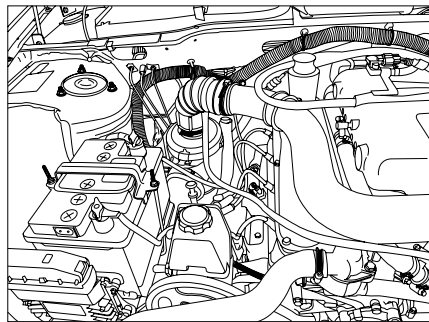
- استفاده از لاستیک‌های توصیه شده استاندارد.

### بنزین:

کیفیت بنزین نه تنها در میزان مصرف سوخت موثر است، بلکه در دراز مدت بر شرایط مکانیکی و عملکرد موتور نیز موثر خواهد بود.

### پر کردن باک بنزین:

باک بنزین حتما باید در زمان خاموش بودن خودرو پر شود. اگر باک را پر کردید به نحوی که نازل پمپ بنزین منقطع شد، از ادامه بنزین زدن خودداری نمایید.



### وضعیت مکانیکی موتور

تنظیم نبودن و بد کار کردن موتور بر میزان مصرف سوخت می افزاید.

### سیستم جرقه زنی:

فاصله دهانه شمع بازدید و در صورت لزوم تنظیم گردد.

### سیستم سوخت رسانی:

سیستم سوخت رسانی شامل انژکتورها، ریل سوخت، لوله های سوخت پمپ بنزین و فیلتر بنزین را از نظر عدم نشستی بررسی نمایید.

### توجه:

برای جلوگیری از بالا رفتن بیش از اندازه دور موتور، در دور بالاتر از ۵۵۰۰، تزریق سوخت به موتور قطع می گردد.

### ایمنی باربندها

به دلایل ایمنی، فنی و قانونی، لازم است نکات ذیل در نصب باربندها و اتاق ها رعایت شود:

۱- وزن کلی تجهیزات جانبی و بار از محدوده تعریف شده خارج نشود.

بنزینی: وزن کلی تجهیزات جانبی نصب شده + وزن بار = ۶۸۰ کیلوگرم

گازسوز: وزن کلی تجهیزات جانبی نصب شده + وزن بار = ۶۰۰ کیلوگرم

۲- از هرگونه تغییری که منجر به تغییر مرکز ثقل خودرو شود اجتناب شود. به عنوان مثال اضافه کردن کفی روی دیواره های اتاق بار و قرار دادن بار روی آن به دلیل ایجاد ابراداتی در تعادل خودرو، نیروی ترمزگیری و آسیب به خودرو، مورد تأیید نمی باشد.

۳- لازم است از کلیه اتصالات تعریف شده ذیل، در خودرو استفاده شود.

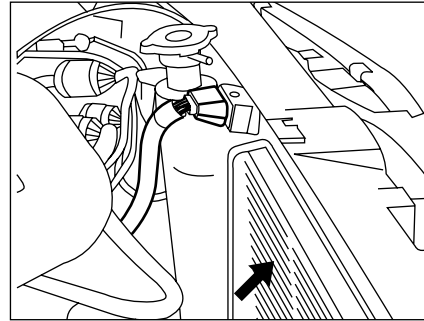
اتصالات اتاق بار به شاسی و بدنه، اتصالات قلاب های بار بر روی اتاق بار و ...

۴- جانمایی قطعاتی مانند گلویی باک، چراغ های خطر عقب و نازل گاز و اتصالات مربوطه که الزامات استاندارد و ایمنی دارد، می بایست طبق تعریف اولیه خودرو مدنظر قرار گیرد.

### مراقبت‌های ایمنی

#### سیستم جرعه زنی موتور آریسان انژکتوری

سیستم جرعه زنی موتور آریسان انژکتوری از نوع الکترونیکی Double Ignition Coil است. به علت آنکه ولتاژ در سیستم‌های جرعه زنی الترونیکی بالاتر از سیستم‌های متداول مکانیکی است، همواره قبل از کار با این سیستم‌ها اطمینان حاصل نمایید که سوئیچ اصلی بسته بوده یا کابل اتصال باتری قطع باشد. تست این گونه سیستم‌ها منحصراً باید توسط افراد متخصص صورت گیرد.



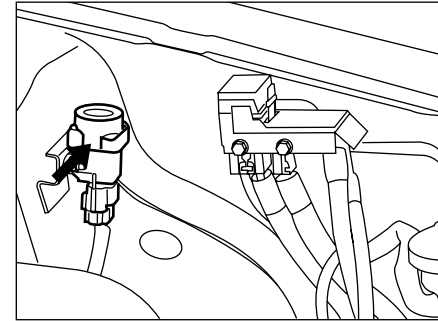
#### سیستم خنک کننده

این سیستم مجهز به رادیاتور، یک عدد فن مکانیکی و دو فن الکتریکی می‌باشد که در درجه حرارت ۸۲ درجه سانتی‌گراد دور اول فن‌ها و در درجه حرارت ۸۷ درجه سانتی‌گراد دور دوم فن‌ها فعال خواهد گردید. رادیاتور و منبع انبساط این سیستم بصورت یکپارچه بوده و عمل پر کردن و یا جبران کمبود آب سیستم از طریق در رادیاتور انجام می‌گیرد.

#### توجه:

چنانچه هر قطعه‌ای از سیستم خنک‌کننده (به غیر از در رادیاتور) باز شود، بایستی عمل هواگیری مجدداً توسط نمایندگی مجاز مطابق دستورالعمل انجام پذیرد.

مایع خنک‌کننده با نسبت ۵۰ درصد ضد یخ و ۵۰ درصد آب رادیاتور بهترین راندمان خنک‌کاری و جلوگیری از خوردگی را ایجاد می‌نماید با تغییر این نسبت راندمان سیستم خنک‌کننده کاهش و احتمال ایجاد خوردگی در سیستم خنک‌کاری می‌شود.



#### سوئیچ ثقیلی یا سوئیچ ایمنی:

در خودرو آریسان انژکتوری به منظور قطع جریان بنزین در زمان ضربه شدید یا واژگونی خودرو از یک کلید ایمنی استفاده شده است. در این کلید، یک گوی وجود دارد که با اعمال ضربه یا واژگونی خودرو، جریان برق به پمپ بنزین قطع می‌گردد. چنانچه به هر دلیل کلید فوق از حالت تحریک خارج شود (قطع گردد) باید توسط فشاری به بالای کلید به حالت اولیه برگردانده شود، در غیر این صورت موتور روشن نخواهد شد.



### اخطار

- اسید سولفوریک داخل باتری، خورنده است چنانچه این ماده با پوست تماس پیدا کرد آن را فوری با آب بشوئید. باتری شارژ شده یا باتری در حال شارژ شدن از خود نیدروژن متصاعد می کند که بسیار قابل اشتعال است. هرگز شعله آتش را به آن نزدیک نکنید. (خطر انفجار)

- مراقب باشید که کابلها به طور صحیح اتصال داده شود تا از بروز خسارت به سیستم شارژ خودرو جلوگیری شود.

- باتری مشکوک به یخ زدگی را شارژ نکنید.

- در زمان شارژ باتری، جرقه یا آتش را از آن دور کنید (باتری شارژ شده یا در حال شارژ، هیدروژن قابل اشتعال متصاعد می کند).

- پس از شارژ باتری و قبل از اتصال آن به خودرو، یک ساعت صبر کنید تا گازهای قابل اشتعال آن خارج و خطر اشتعال کم شود.

- هرگز نباید باتری های مستعمل را در طبیعت رها نمود، آنها را در اختیار سازمان هایی که مسئولیت جمع آوری و بازیافت اینگونه باتری ها را دارند قرار دهید.



### اخطار

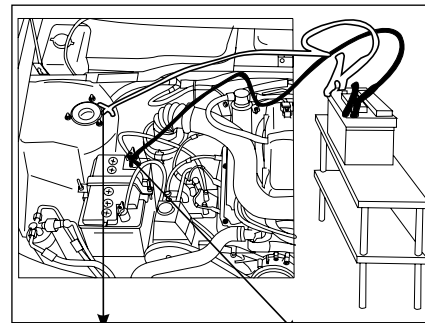
اسید موجود در باتری خورنده و سمی است، در صورت نشت آن به موارد زیر توجه کنید:

- در صورت ریختن آن روی لباس یا پوست، بلافاصله لباس آلوده را درآورید و پوست ناحیه تماس را با آب فراوان بشوئید و به پزشک مراجعه کنید.

- در صورت تماس با چشم بلافاصله چشم را حداقل به مدت ۱۵ دقیقه با آب تمیز بشوئید و سرعت به پزشک مراجعه کنید.

- اگر فوراً اقدامات پزشکی لازم انجام نگیرد، نوشیدن اسید باتری می تواند کشنده باشد.

- باتری در حال شارژ گاز هیدروژن قابل انفجار متصاعد می کند، جرقه و آتش را از محفظه موتور دور نگه دارید. حین کار در محفظه موتور و به منظور امنیت خود، دستبند و کلیه زیورات را از خود جدا کنید. هرگز نگاهدارید قطب های باتری با ابزار و قسمت های فلزی خودرو تماس یابند.



قطب منفی باتری  
کمکی به قسمت  
فلزی بدنه خودرو  
وصل گردد

قطب مثبت باتری  
کمکی به قطب مثبت  
باتری خودرو وصل  
گردد.

### شارژ باتری

خودروی دارای باتری ضعیف را می توان با استفاده از باتری دیگر که ولتاژ ۱۲ ولت دارد، روشن کرد. برای این کار بترتیب زیر عمل کنید:

- سوئیچ اصلی را بسته و برای اتصال از کابلها و گیره های قوی استفاده نمائید.
- قطب مثبت باتری کمکی را به قطب مثبت باتری اتومبیل و قطب منفی باتری کمکی به قسمت فلزی بدنه خودرو وصل گردد.
- پس از روشن شدن اتومبیل بلافاصله گیره های کابل باتری کمکی را از روی باتری اتومبیل باز کنید.



### هشدار

- باتری را هنگامی که به خودرو متصل است شارژ نکنید. این کار ممکن است به سیستم برق خودرو خسارت جدی وارد آورد.

- بهتر است هر ماه در صورتیکه درهای باتری قابل باز شدن هستند سطح آب و اسید باتری تا خط حداکثر روی دیواره باتری بررسی شود و در صورت کم بودن آب و اسید آب مقطر اضافه گردد.

- چنانچه خودرو به مدت بیش از ۶ روز بلا استفاده باشد، می باید حداقل یک بار روشن شده و به مدت یک ساعت روشن بماند.



### هشدار

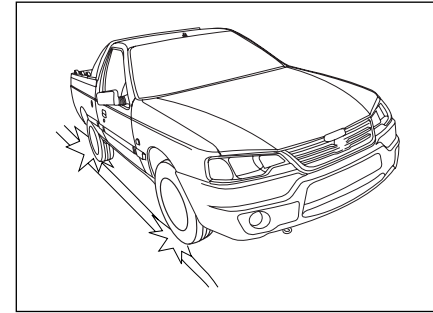
- در مواقعی که باتری اتومبیل شما مشکوک به یخ زدگی است موتور را روشن نکنید.

- مطمئن شوید که ولتاژ هر دو باتری یکسان است (۱۲ ولت) و کابل های رابط دارای گیره های عایق دار و برای استفاده در باتری های ۱۲ ولتی مناسب هستند.

- هنگام اتصال باتری به باتری هرگز کابل های باتری تخلیه شده را از آن جدا نکنید.

- هرگز قطب مثبت باتری را به قطب منفی وصل نکنید و اطمینان حاصل کنید که کابل های رابط از قطعات متحرک موتور دور بمانند.

- اضافه نمودن تجهیزات برقی غیر استاندارد موجب آسیب به سیستم الکتریکی خودرو و باتری و باطل شدن گارانتی این قسمت ها می گردد.

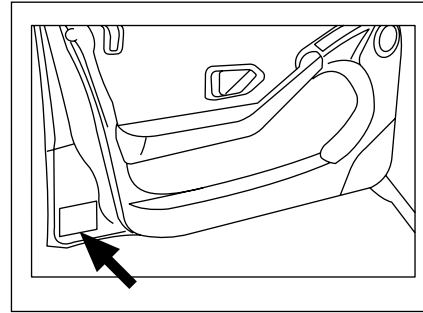


### تایرها

#### فشار باد تایرها

فشار باد تایرها را باید هنگامی که تایر سرد است اندازه‌گیری کرد. چرا که تایرهای گرم دارای فشار باد اضافی می‌باشند. هیچگاه فشار باد اضافی تایر گرم را خالی نکنید. برای اطلاع از میزان صحیح فشار باد تایرها به برجسب داخل در سمت راننده مراجعه نمایید. فشار صحیح باد تایرها نتایج زیر را در بر دارد:

- تسلط بیشتر در راندن خودرو
- فرمان نرم‌تر و دقیق‌تر در حرکت و پیچیدن خودرو
- صرفه‌جویی در مصرف سوخت؛ کمترین تغییر در شکل تایر، اصطکاک چرخشی در جاده را افزایش می‌دهد.
- دوام بیشتر تایر
- کمبود باد تایرها بر اصطکاک چرخشی تایر افزوده و مقدار مصرف سوخت را بالا می‌برد.



### تایرهای بدون تیوپ

بالانس کردن مناسب یک تایر باعث بهینه شدن راحتی رانندگی و کمک کردن به کاهش فرسایش تایر می‌شود. بالانس نبودن مجموعه چرخ، باعث لرزش فرمان و فرسایش غیر یکنواخت می‌شود.



### هشدار

رانندگی با تایرهایی که فشار باد آنها بیش از ۲۰ درصد مقدار توصیه شده کاهش یافته است مصرف سوخت را افزایش داده و دینامیک خودرو را تحت تأثیر قرار داده و افت عملکرد دور از انتظار ایجاد می‌کند.



### اخطار

تایر کم باد: خطر دو پوستگی یا جدا شدن آج وجود دارد که منجر به خالی شدن و یا ترکیدن تایر می‌شود. چنانکه فشار باد تایرها کم باشد فشار خیلی زیادی به آنها وارد آمده و بیش از حد گرم خواهند شد.

#### برخورد با جدول خیابان:

خطر تغییر شکل، بریدگی یا برآمدگی روکش تایر وجود دارد که تدریجاً به مقدار آن افزوده شده و موجب خالی شدن سریع باد یا ترکیدن تایر می‌گردد.

#### افتادن در گودال:

خطر تغییر شکل رینگ و یا صدمه دیدن تایر وجود دارد. چنین ضربه‌هایی اغلب باعث بریدگی جداره داخل تایر می‌شود که از بیرون قابل رویت نبوده و مقدار آن با پیمودن مسافت، توسعه یافته و منجر به پارگی روکش می‌گردد. پارگی روکش باعث ساییدگی غیر عادی آج در یک قسمت از تایر می‌شود و ممکن است به خالی شدن سریع باد انجامیده و یا بترکد.



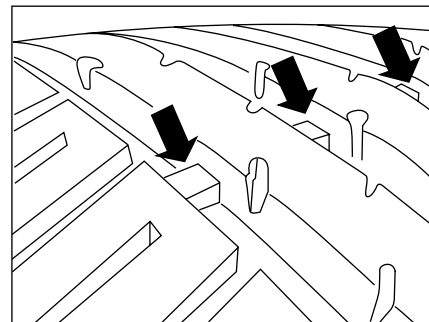
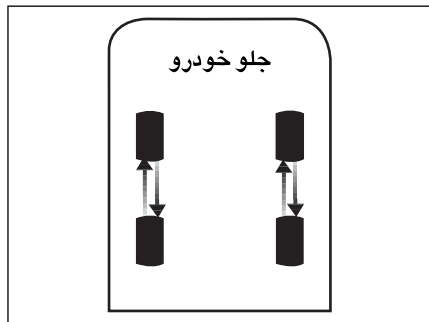
### هشدار

فشار کم باعث پیدایش فرسودگی پیش از موعد و گرم شدن غیر طبیعی لاستیک‌ها می‌گردد و همچنین پیامدهای بسیاری در زمینه ایمنی در پی خواهد داشت:

- عملکرد بد در جاده.
- خطر ترکیدن و یا از بین رفتن آج لاستیک
- فشار باد چرخ‌ها به وزن و سرعت خودرو بستگی دارد: فشار را مطابق شرایط استفاده تنظیم کنید.
- توجه داشته باشید که از بین رفتن یا درست بسته نشدن درپوش سوپاپ باد چرخ می‌تواند باعث کم شدن فشار باد آن شود. همیشه از درپوش سوپاپ مشابه درپوش اولیه استفاده کنید و آنرا کاملاً ببندید.

زیرا این کار می‌تواند منجر به آسیب‌دیدگی تایر یدک و خودرو شود.

- استفاده از زنجیر چرخ در جاده‌های فاقد برف و یخ باعث آسیب‌دیدگی تایرها و زنجیر چرخ خواهد شد.
- استفاده از زنجیر چرخ در خودروهای بارینگ آلومینیومی می‌تواند سبب ایجاد خراش در سطوح رینگ شود.
- بهتر است جهت ایمنی بیشتر خود و خودرو، از تایرهای زمستانی به جای زنجیر چرخ استفاده نمائید.



### اخطار

- تایرهای معیوب خطرناکند! از رانندگی با تایرهای معیوب، ساییده، صاف و یا تایرهایی که بیش از حد باد شده باشند، خودداری کنید.
- همواره از تایرهای با طرح رادیال هم نوع و هم جنس برای چرخ‌های جلو و عقب خودرو استفاده کنید.
- از تایرهای با طرح ضربدری استفاده نکنید. رینگ‌های خودروی شما تیوب خور نیستند. از تایرهای تیوب دار استفاده نکنید.
- هرگز با تایرهای ساییده شده، پاره، فرسوده و تایرهایی که باد آن‌ها تنظیم نیست، رانندگی نکنید.
- تایرهای کم باد بسرعت ساییده می‌شوند و باعث افزایش مصرف سوخت و کاهش فرمان‌پذیری می‌شوند.
- رانندگی با تایرهایی که فشار باد آنها بیش از ۲۰ درصد مقدار توصیه شده کاهش یافته است در جاده‌های ناهموار، دست‌اندازها و کوهستانی ممکن است باعث آسیب‌دیدگی رینگ و دفرمگی آن شود. ضمناً ریسک منگنه شدن شن ریزه‌ها؛ بین رینگ و تایر افزایش یافته و باعث تخلیه آبی باد می‌گردد که ممکن است حادثه‌ساز باشد.

### سایز تایرها:

سایز تایر خودروی شما بر روی دیواره آن به صورت عبارتی شبیه عبارت زیر حک شده است.

**R15 185/65** که **185** عرض تایر به میلی متر، **65** نسبت ارتفاع به عرض تایر، **R** معرف ساختار رادیال و **15** قطر رینگ به اینچ می‌باشد.

### زنجیر چرخ

زنجیر چرخ می‌تواند کنترل خودرو توسط راننده را تحت تأثیر قرار دهد.

در صورت استفاده از زنجیر چرخ به نکات زیر توجه فرمائید:

- با سرعت بیش از ۵۰ کیلومتر بر ساعت رانندگی نکنید در صورت اعلام سرعت پایین‌تر از ۵۰ کیلومتر بر ساعت توسط سازنده زنجیر چرخ، سرعت رانندگی کمتر را به عنوان معیار در نظر بگیرید.
- با احتیاط برانید و تا حد امکان از روی موانعی مانند چاله، سرعت گیر و... با کمترین سرعت عبور کنید.
- از بستن زنجیر چرخ بر روی تایر یدک خودداری کنید.

### نشانه‌گر ساییدگی تایر

تایرهایی که روی خودرو سوار شده دارای نشانه‌گرایی هستند که در چندین نقطه روی محیط تایر بین آج‌ها قرار گرفته‌اند. هنگامی که تایرها تا اندازه‌ای ساییده می‌شوند که ۱٫۶ میلی متر از آج باقی می‌ماند، نشانه‌گرها نمایان می‌شوند و در این زمان تایرها باید تعویض شوند.

### فشار باد تایرها:

باد تایرها حداقل هر ماه یکبار، زمانی که تایرها خنک هستند باید چک شود. کم بودن باد تایر ایجاد حرارت کرده و عمر تایر را کاهش می‌دهد. باد زیاد نیز موجب اثرات منفی روی راحتی و سواری خودرو می‌شود.

## تدابیر زمستانی

خودرو هنگام تحویل دارای محلول ضد یخ تأیید شده است. این محلول سیستم را تا دمای ۱۵- درجه سانتی گراد (در بعضی کشورها تا ۳۵- درجه سانتیگراد) محافظت می‌کند. نظر به اینکه محلول ضد یخ حاوی مواد ضد جوش و مانع زنگ زدگی (خورندگی) است، لذا ضرورت دارد در تمام فصول سال سیستم خنک کننده دارای محلول ضد یخ باشد. مقدار ضد یخ را بازبینی و در صورت نیاز سرریز کنید.

جدول زیر نسبت ضد یخ موجود در سیستم خنک کننده را نشان می‌دهد.

۲۷٪ ضد یخ	۲۵٪ ضد یخ	۴۰٪ ضد یخ	۴۶٪ ضد یخ	۵۰٪ ضد یخ
-۱۵ °C	-۲۰ °C	-۲۵ °C	-۳۰ °C	-۳۵ °C

نوع ضد یخ: از ضد یخ استاندارد استفاده کنید.

## لاستیک‌های زمستانی

از دو نوع لاستیک در زمستان می‌توان استفاده کرد:

- ۱- لاستیک یخ شکن: در چرخ‌های عقب به کار گرفته شوند.
- ۲- لاستیک با زنجیر چرخ: زنجیر چرخ باید در چرخ‌های عقب به کار گرفته شود.



## هشدار

افزایش بیش از ۵۰ درصد ضد یخ توصیه نمی‌گردد.

## برف پاک‌کن شیشه جلو

قبل از بکارگیری برف پاک‌کن، یخ شیشه را توسط گرمای بخاری از بین ببرید.

برای استفاده از شیشه‌شوی دسته برف پاک‌کن را به طرف فرمان بکشید. بهتر است دقت شود در هر بار که مخزن آب شیشه شوی را پر می‌کنید، داخل آن را بشوئید تا بر اثر جمع شدن غبار و آشغال سوراخ داخل مخزن مسدود نشود.

ضمناً در فصل زمستان برای جلوگیری از یخ زدن آب داخل مخزن شیشه شوی می‌توان از مقدار ۱/۳۵ لیتر محلول ایزوپروپانول استفاده نمود.



## هشدار

در هنگام یخ زدگی، اطمینان حاصل کنید که تیغه‌های برف پاک‌کن یخ زده باشد (خطر داغ کردن موتور برف پاک‌کن). وضعیت تیغه‌ها را بررسی نمایید. هنگامی که کارایی تیغه‌ها پایین می‌آید، باید آنها را تعویض نمود. (تقریباً هر سال)

شیشه جلوی خودرو را به طور مرتب تمیز کنید. در صورتی که قبل از متوقف کردن برف پاک‌کن‌ها (حالت O موتور را خاموش کنید، تیغه‌های برف پاک‌کن در هر وضعیتی که باشند متوقف خواهند شد).

بعد از روشن کردن موتور، کافی است برف پاک‌کن را در حالت O قرار دهید تا تیغه‌ها به حالت توقف بازگردند.

هنگام باز کردن در موتور اطمینان حاصل کنید که دسته برف پاک‌کن در وضعیت O (توقف) قرار دارد. خطر ایجاد جراحات.

## نگهداری و سرویس مرتب

در انتهای این کتابچه برنامه سرویس‌های نوبتی به طور واضح و روشن گنجانده شده است. به منظور برخورداری شدن از تضمین معمول شرکت ایران خودرو انجام سرویس‌های مورد بحث تا ۲۰۰۰۰ کیلومتر کارکرد اولیه در مدت اعتبار گارانتی اجباری و اجتناب ناپذیر است زیرا در غیر این صورت بروز هرگونه عیب، معلول عدم رسیدگی به خودرو و بسی توجهی راننده تشخیص داده شده و این امر طبعاً و به خودی خود تعهدات کارخانه سازنده را لغو می‌نماید. فواصل سرویس‌های نوبتی در برنامه مذکور مشخص شده است و اجرت این سرویس‌ها بستگی به کمیت کار داشته و مواد و لوازم مصرفی از آن مستثنی می‌باشد.

در صورت استفاده از خودرو در شرایط سخت و همچنین رانندگی در محیط‌های آلوده و پر گرد و خاک تعویض روغن موتور، فیلتر روغن، صافی هوا، پمپ بنزین و دیگر قسمت‌هایی که تحت تاثیر شرایط و محیط نامساعد قرار می‌گیرند باید در فواصلی کوتاهتر از آنچه که در برنامه سرویس‌ها تعیین شده صورت گیرد. برای تعیین فواصل این نوع بازدیدها توصیه می‌شود که با یکی از تعمیرگاه‌های مجاز ایران خودرو مشورت کنید. سرویس‌های نوبتی باید بلا استثنا در یکی از تعمیرگاه‌های مجاز ایران خودرو انجام شده و محل مخصوص هر سرویس در این کتابچه به مَهر آن تعمیرگاه ممه‌ور شود.

## احتیاط

- چنانچه تیغه‌های برف پاک‌کن در اثر یخ یا برف زیاد متوقف و یا حرکت آنها کند شود باید فوراً دسته برف پاک‌کن را به حالت اول برگرداند و موتور مخصوص آن را خاموش کرد تا از خرابی آن جلوگیری شود. سپس اقدام به پاک کردن یخ و برف از زیر تیغه نمود.



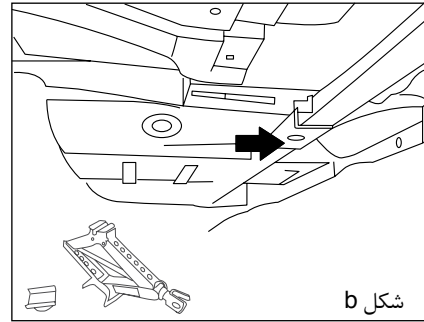


## فوریت‌های فنی

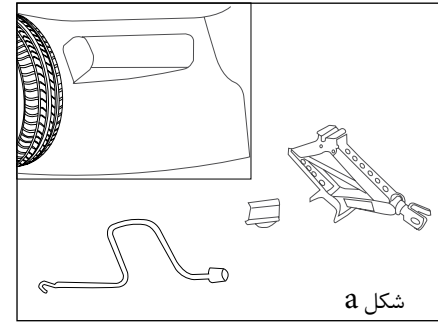
۸۰.....	تعویض چرخ‌ها.....
۸۰.....	جک و آچار چرخ در خودروی آریسان .....
۸۲.....	حمل خودرو .....
۸۳.....	فیوزها .....
۸۵.....	تعویض لامپ‌ها .....



شکل C: نحوه نصب جک در قسمت جلو خودرو فقط برای تعویض چرخ‌های جلو



شکل b



شکل a

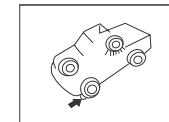
### تعویض چرخ

خودرو را در محلی سفت و هموار متوقف کنید و در حالی که ترمز دستی کشیده شده و دسته دنده را در وضعیت دنده یک یا عقب گذاشته و گوه ی مربوطه را زیر یکی از چرخ های جلو قرار داده اید اقدام به تعویض چرخ نمایید.

#### ۱- چرخ زاپاس

- در آوردن چرخ زاپاس از پشت صندوق وانت ، با باز نمودن پیچ فلانچدار چرخ زاپاس را از دیوار اتاق خارج کنید. کیف نگهدارنده جک را بیرون آورده ، جک و آچار چرخ را از محل مربوطه خارج نمایید.

#### ۲- مسدود نمودن چرخها



- چرخ در جهت مورب لاستیک پنچر را مسدود نمایید. چرخهای جلو را از جلو و چرخهای عقب را از عقب مسدود کنید.

### ۳- باز کردن چرخ

- مهره های چرخ را شل کنید. برای جک زدن به قسمت عقب خودرو ، ابتدا پل مخصوص را بر روی سر جک قرار داده و سپس مجموعه را زیر شاسی، جلو چرخ عقب مورد نظر (مطابق شکل b قرار دهید و بالا ببرید سپس پیچ‌های چرخ را کاملا باز کنید و چرخ را بیرون بیاورید.

### مجموع جک و آچار چرخ

- برای تعویض چرخ جلو مطابق شکل (C) جک را در محل مخصوص جک زدن در رکاب نصب نمایید.

### جک و آچار چرخ

مجموعه جک و آچار چرخ مصرفی به همراه یک عدد گوه و ادابتور سر جک در درون یک کیف مخصوص در پشت صندوقی راننده قرار داده شده است.

### ۴- جازدن چرخ زاپاس

- چرخ زاپاس را جا بزنید و تا آنجا که ممکن است با دست مهره‌های چرخ را سفت کنید.

- جک را پایین بیاورید و از زیر خودرو خارج کنید.

- مهره‌های چرخ را با آچار چرخ کاملا سفت کنید.

- قالباق چرخ را طوری که سوزن باد از شکاف مربوطه بیرون بیاید روی رینگ قرار دهید. برای جا زدن، با کف دست به دور تا دور قالباق محکم ضربه بزنید تا جا زده شود.

- چرخ پنچر شده را در نگهدارنده زاپاس قرار دهید.

قصاب زاپاس بند را در محل مربوطه قرار داده و پیچ نگهدارنده زاپاس بند را محکم کنید.



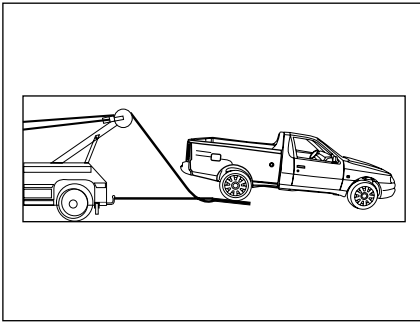
### اخطار

- ممکن است فشار باد تایر زاپاس تنظیم نباشد، با احتیاط و آرام رانندگی کرده و هرچه زودتر مقدار باد آن را بازدید نمایید. همچنین بازرسی کنید که مهره‌های چرخ به طور صحیح بسته شده و کاملاً سفت باشند.
- خیلی زود چرخ پنچر شده را تعمیر کنید تا در صورت احتیاج بتوانید روی خودرو نصب نمایید.
- هرگز از جک برای کار کردن در زیر اتومبیل استفاده نکنید.
- جک برای تعویض چرخ‌ها به کار می‌رود. در هیچ شرایطی نباید از آن برای عملیات دیگری از قبیل تعمیرات و یا دسترسی به زیر خودرو استفاده نمود.
- اگر از عمر چرخ زاپاس زمان زیادی گذشته است، آنرا برای بازرسی به یکی از نمایندگی‌های مجاز نشان دهید تا از وضعیت مناسب آن برای استفاده بدون خطر اطمینان حاصل نمایید.
- همیشه بلافاصله پس از تعویض چرخ، فشار باد را بررسی کنید و از محکم بودن مهره‌های چرخ مطمئن شوید.
- در صورت پنچری، چرخ را در اسرع وقت تعویض نمایید.
- چرخ‌هایی که پنچر شده حتماً باید مورد بازرسی (و در صورت امکان تعمیر) یک متخصص قرار گیرد.
- خودروی خود را بر روی زمین مسطح که لغزنده نبوده (مثال: از توقف بر روی سرامیک اجتناب کنید، ...) و مقاوم باشد پارک کرده (در صورت لزوم از یک حائل زیر کفشک جک استفاده کنید)، و فلاشر را نیز روشن نمایید.
- ترمز دستی را بکشید و دنده را از حالت خلاص خارج کنید (دنده یک یا دنده عقب و یا در موقعیت P برای دنده اتوماتیک) تمام سرنشینان را از خودرو پیاده کرده و به محلی دور از تردد خودروها، راهنمایی نمایید.
- حداکثر بار مجاز برای جک ۸۰۰ کیلوگرم می باشد. (این مقدار را افزایش ندهید)
- در صورت استفاده از تایر با طرح گل جهت‌دار (Rotation) لازم به دقت است که تایر باید طوری روی خودرو بسته شود که به هنگام حرکت بر روی سطح خیس، آب از طریق شیارهای روی تایر به سمت خارج تایر هدایت شود تا مشکل کنترل خودرو در جاده‌های خیس به حداقل برسد.
- بنابراین اگر از جلوی خودرو به تایر نگاه کنیم باید جهت شیارهای تایر به صورت V باشد.

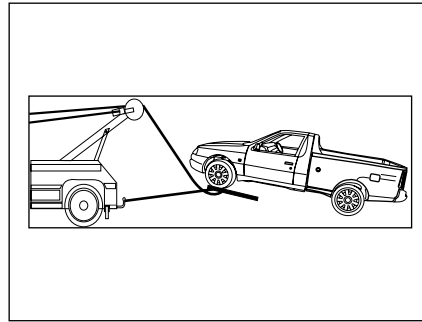


### هشدار

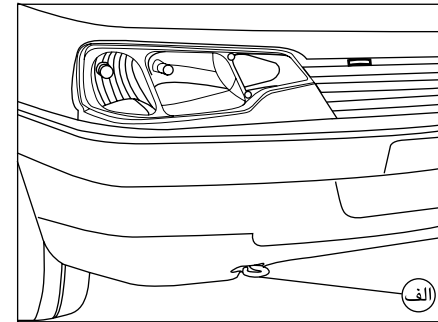
- تایر نصب شده بر روی خودرو آریسان از طرف شرکت ایران خودرو، یک تایر استاندارد برای خودرو مربوطه می‌باشد. لذا در صورت تغییر تایر، حتماً بایستی از تایر با مشخصات (185/65R15 93 T) استفاده نمود.
- با توجه به اینکه خودرو آریسان یک خودرو کاری می‌باشد لذا نصب هرگونه رینگ آلومینیومی بر روی این خودرو ممنوع است. مضاعف بر اینکه مهره‌های کونیک سفت‌کننده مجموعه چرخ فقط برای رنگ‌های فولادی طراحی شده است و قابلیت استفاده برای بستن رینگ آلومینیومی را ندارد.



ج) روش بکسل از سمت عقب خودرو



ب) از جلو: میله بکسل را به حلقه بکسل وصل کنید.  
در صورت بلند کردن چرخ‌های جلو  
روش بکسل از سمت جلو خودرو



کشیدن (بکسل کردن) خودرو  
الف) بدون بلند کردن چرخ‌ها



### اخطار

- از خارج کردن سوئیچ استارت و یا بستن آن در زمان بکسل کردن خودرو بر روی چهار چرخ خودداری کنید، چرا که باعث قفل شدن فرمان می شود. توصیه می شود سوئیچ را در موقعیت A قرار دهید.
- به شما پیشنهاد می کنیم از یک میله محکم و ثابت جهت بکسل کردن استفاده نمایید. در صورت استفاده از طناب و یا کابل (هنگامی که قانون آن را اجازه می دهد)، باید خودروی بکسل شده قابل ترمزگیری باشد (امکان روشن شدن موتور آن باشد).
- نباید خودرویی را که امکان حرکت و رانندگی ندارد، بکسل نمود.
- برای ممانعت از آسیب رسیدن به خودرو، باید از ترمز کردن شدید و همچنین شتاب گرفتن ناگهانی اجتناب نمود.
- در هر صورت توصیه می شود که سرعت از ۲۵ کیلومتر در ساعت بالاتر نرود.
- خودرو بکسل کننده همواره باید سنگین تر از خودروی بکسل شونده باشد.
- خودروی بکسل شونده نباید دارای سرنشین باشد.
- بخاطر داشته باشید زمانی که موتور خاموش باشد، بوستر ترمز کار نمی کند و برای ترمز کردن لازم است نیروی بیشتری به پدال وارد شود.

**30A - F26** : برق دائم یونیت فلاشر- برق دائم پنل  
کلیدهای رادیوپخش  
**F27** : مصرف ندارد  
**15A - F28** : چراغهای ترمز - بوبین رله شیشه بالا بر  
جلو - تغذیه بعد از سوئیچ پنل رادیو پخش  
**30A - F29** : کنتاکت رله شیشه بالا بر جلو  
**15A - F30** : تغذیه چراغ نقشه‌خوان - تغذیه مدار فرمان  
راهنما - رله باز روشن ماندن چراغ‌ها

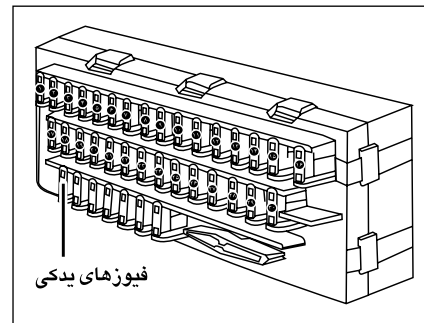
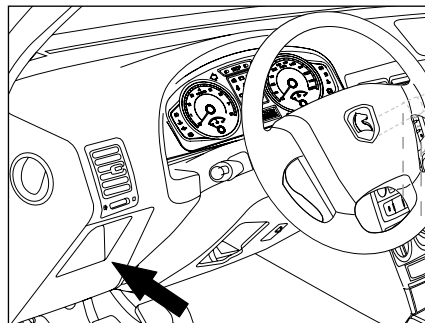
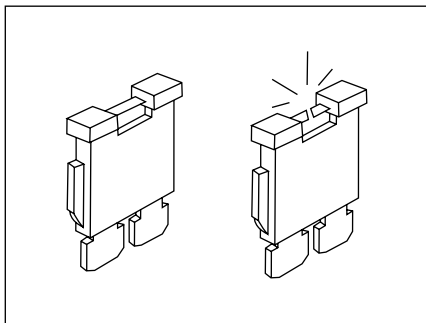
**10A - F12** : چراغ دنده عقب - تغذیه بعد از سوئیچ  
جلوآمپر - تغذیه بعد از سوئیچ ایمولایزر- تغذیه بعد از  
سوئیچ دیاگ - تغذیه رله هشدار ABS  
**F13** : مصرف ندارد  
**30A - F14** : MAIN FUSE تغذیه اصلی دسته  
راهنما شامل چراغها ، راهنما و مه شکن  
**30A - F15** : تغذیه چراغ سقف جلو - تغذیه قفل  
مرکزی  
**20A - F16** : تغذیه فندک  
**F17** : مصرف ندارد  
**10A - F18** : مه شکن عقب  
**10A - F19** : تغذیه چراغ‌های روشنایی  
**F20** : مصرف ندارد  
**30A - F21** : کنتاکت رله زرد فن بخاری  
**F22** : مصرف ندارد  
**15A - F23** : تغذیه کلید A/C  
**30A - F24** : موتور برف پاک کن - دسته برف پاک  
کن - تغذیه یونیت برف پاک کن و پمپ شیشه‌شوی  
**5A - F25** : برق دائم جلوآمپر - برق دائم رادیوپخش  
- برق دائم دیاگ

### جعبه فیوز

**10A - F1** : تغذیه بعد از سوئیچ رادیو پخش  
**F2** : مصرف ندارد  
**15A - F3** : تغذیه بعد از سوئیچ مدولاتور ABS - تغذیه  
بعد از سوئیچ ECU  
**10A - F4** : روشنایی چراغ کوچک عقب چپ و راست  
و چراغ نمره عقب - سیگنال روشنایی رله بارز روشن  
ماندن چراغها  
**15A - F5** : پایه ۴ کلید ۳ کاره و فیدبک ECU  
برای روشن شدن کولر جهت راه‌اندازی فن - بوبین  
رله زرد فن بخاری - تغذیه مدار HEATING \  
VENTILATION - بوبین رله قطع کمپرسور  
**10A - F6** : تغذیه ایربگ  
**20A - F7** : کنتاکت رله بوق - کنتاکت رله مه‌شکن  
جلو - بوبین رله بوق  
**30A - F8** : شانت ورودی فیوزهای F15 , F25  
**5A - F9** : چراغهای کوچک جلو  
**F10** : مصرف ندارد  
**F11** : مصرف ندارد

### فیوزها

جعبه فیوز، زیر داشبورد در قسمت چپ راننده قرار دارد و در آن شش عدد فیوز یدکی و همچنین گیره مخصوص تعویض فیوز قرار داده شده است. برای باز کردن، در جعبه فیوز را به طرف جلو بکشید.



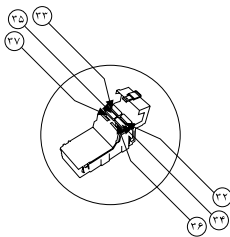
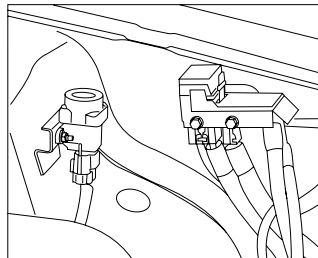
### سیم کشی فیض ۸ راهی

#### فیض A:

- ۱- یدکی
- ۲- یدکی
- ۳- یدکی
- ۴- اتصال مثبت باتری
- ۵- آنتن برقی
- ۶- اتصال مثبت لامپ کوچک
- ۷- اتصال مثبت تجهیزات برقی
- ۸- اتصال منفی بدنه

#### فیض B:

- ۱- اتصال مثبت بلندگوی عقب سمت راست
- ۲- اتصال منفی بلندگوی عقب سمت راست
- ۳- اتصال مثبت بلندگوی جلو سمت راست
- ۴- اتصال منفی بلندگوی جلو سمت راست
- ۵- اتصال مثبت بلندگوی جلو سمت چپ
- ۶- اتصال منفی بلندگوی جلو سمت چپ
- ۷- اتصال مثبت بلندگوی جلو عقب سمت چپ
- ۸- اتصال منفی بلندگوی عقب سمت چپ



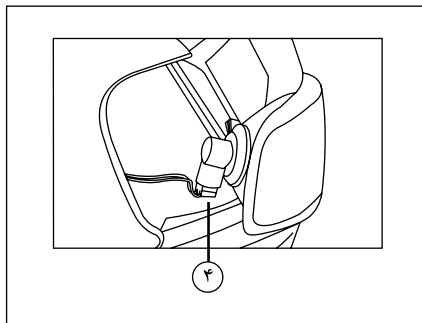
#### هشدار

هرگونه دستکاری و یا تغییر سیستم های تغذیه سوخت (واحد کنترل الکترونیکی، سیم کشی، مدار سوخت، انژکتور، سرپوش محافظ و...) به دلیل خطری که ممکن است شما را تهدید کند اکیداً ممنوع است. (مگر توسط متخصصین شبکه خدمات پس از فروش).



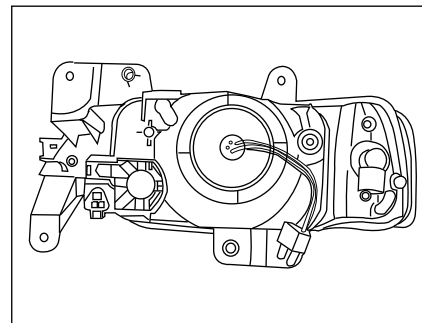
### اخطار

- عملکرد کلیه چراغ‌های بیرونی را قبل از شروع به رانندگی بررسی کنید.
- هنگام تعویض هر لامپ، کلید چراغ را خاموش کنید تا از اتصال کوتاه جلوگیری شود.
- لامپ‌ها تحت خلاء هستند و ممکن است هنگام تعویض شکسته شوند و ایجاد جراحات نمایند.



۴- چراغ‌های راهنما (۲۱ وات):

- ۱- سپر جلو را باز کرده
  - ۲- مجموعه چراغ را از روی سینی فن باز کرده
  - ۳- جالامپی را بر خلاف گردش عقربه ساعت بچرخانید و لامپ را تعویض کنید.
- (با توجه به اینکه برای تعویض لامپ چراغ راهنما نیاز به باز کردن تعداد زیادی از قطعات می‌باشد توصیه می‌گردد جهت تعویض لامپ فوق به یکی از نمایندگی‌های مجاز مراجعه گردد.)



### تعویض لامپ

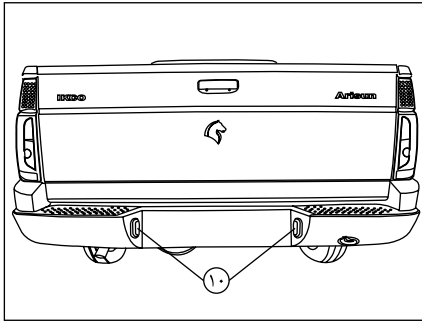
#### لامپ چراغ‌های جلو

- ۱- باز کردن قاب چراغ: برای خارج کردن لامپ بزرگ چراغ‌های جلو، درپوش پلاستیکی را در جهت عقربه‌های ساعت بچرخانید
- ۲- خارج کردن چراغ: برای خارج کردن لامپ کوچک و بزرگ چراغ‌های جلو، فنسر نگهدارنده را از روی قاب کنار بزنید.
- ۳- لامپ کوچک (۵ وات): سر سیم‌ها را بیرون بیاورید، جالامپی را به اندازه ۱/۴ دور بچرخانید و خارج کنید. لامپ سوخته را تعویض کنید.
- ۳- لامپ چراغ‌های بزرگ نور بالا و پائین (۵۵/۶۰ H۴= وات): بست‌های فنری را با فشار کنار بزنید و لامپ را تعویض کنید. توجه داشته باشید که خارهای روی لامپ در وضعیت صحیح قرار گرفته باشند. برای نگه داشتن لامپ از یک پارچه خشک استفاده کنید.

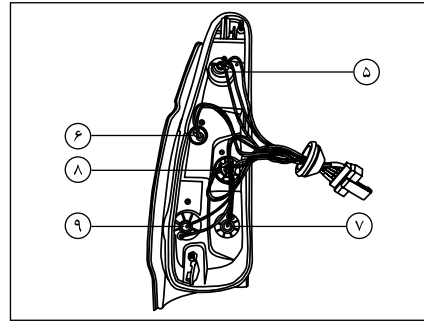


### اخطار

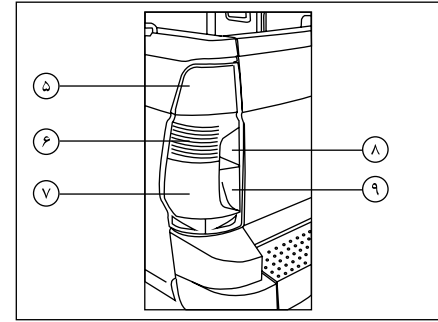
- لامپ‌ها تحت خلاء هستند و ممکن است هنگام تعویض، شکسته شوند و ایجاد جراحات نمایند.



برای تعویض چراغ نمره عقب در پوش پلاستیکی لامپ را باز کنید.



باز کردن: برای تعویض لامپهای داخل چراغ عقب ابتدا درجه محل دسترسی به چراغ واقع در داخل محفظه اطاق بار را باز نموده و سپس با باز کردن چراغ توسط دو عدد مهره، چراغ را از محفظه خارج می‌کنیم برای بیرون آوردن لامپ کانکتور مربوطه را خلاف عقربه ساعت (سمت چپ ۱/۴ دور چرخانده و کانکتور را به بیرون می‌کشیم (مراحل بستن عکس مراحل باز کردن)



### چراغ‌های عقب

- ۵- لامپ چراغ قرمز و خطر : لامپ دو کنتاکت (چراغ کوچک ۵ وات چراغ ترمز ۲۱ وات)
- ۶- طبق انعکاس نور- لامپ چراغ کوچک ۵ وات
- ۷- لامپ چراغ مه شکن : ۲۱ وات
- ۸- لامپ چراغ لاهنما : ۲۱ وات
- ۹- لامپ چراغ دنده عقب : ۲۱ وات
- ۱۰ لامپ چراغ نمره عقب : ۵ وات



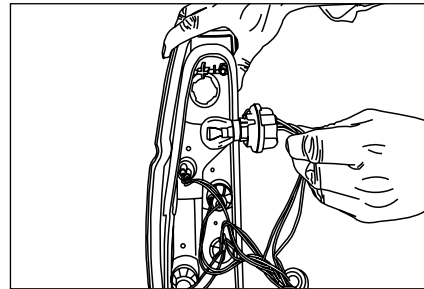
### هشدار

توصیه می‌شود یک دست لامپ و فیوز مورد نیاز یدکی را همیشه در خودرو همراه داشته باشید.

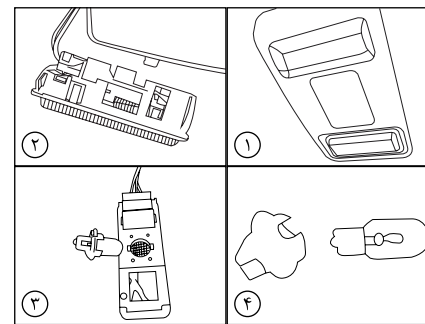
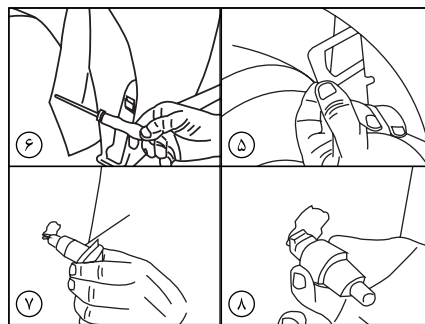
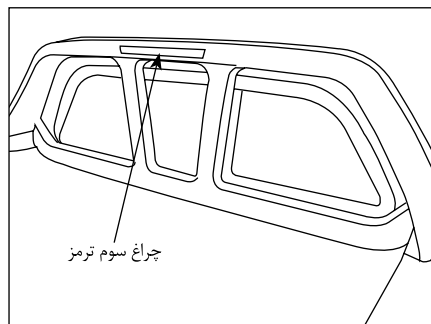


### هشدار

قبل از شروع به رانندگی در شب: از عملکرد صحیح تجهیزات الکتریکی اطمینان حاصل نمایید و چراغ‌های خودرو را تنظیم نمایید. (در صورت حمل بار بیش از حد معمول). بطور کلی، دقت کنید که چراغ‌ها پوشیده شده نباشند. (کثیفی، گل، برف و یا هرگونه شی روی آنها نپوشانده باشد).

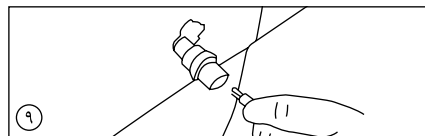






**چراغ های راهنمای روی گلگیر (۵ وات)**

- ۱- گل پخش کن را با جدا کردن پین پلاستیکی در قسمت پائین و باز کردن پیچ موجود (در محدوده پشت لاستیک جدا کرده (تصویر ۶)
- ۲- خار فلزی پشت راهنما را که به صورت کشویی می باشد را بیرون آورده (تصویر ۵)
- ۳- چراغ راهنما را چرخانده و از محل خود خارج نمایید (تصویر ۷)
- ۴- قسمت انتهائی چراغ را در جهت خلاف عقربه ساعت بچرخانید تا پایه لامپ خارج شود (تصویر ۸)
- ۵- سپس لامپ را تعویض نمایید. (تصویر ۹)



**تعویض لامپ چراغ روشنائی داخل کابین (۵ وات) (تصویر ۱)**

- ۱- چراغ روشنائی را با آزاد کردن خارهای طرفین بوسیله یک عدد پیچ گوشتی باریک بیرون آورده (تصویر ۲)
- ۳- با چرخاندن پایه لامپ به سمت چپ پایه لامپ را بیرون آورده (تصویر ۳)
- ۳- لامپ را تعویض نمایید. (تصویر ۴)



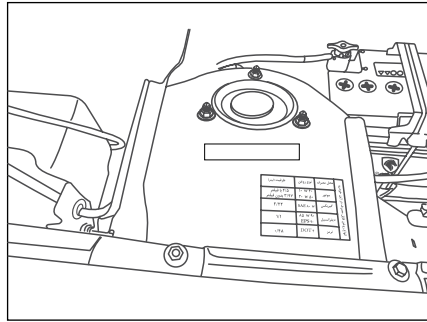
**تعویض لامپ های چراغ سوم ترمز بر روی گارد محافظ اطاق بار**

با توجه به نیاز به باز کردن تعداد زیادی از قطعات در صورت خرابی چراغ سوم ترمز به نمایندگی های مجاز مراجعه فرمائید.

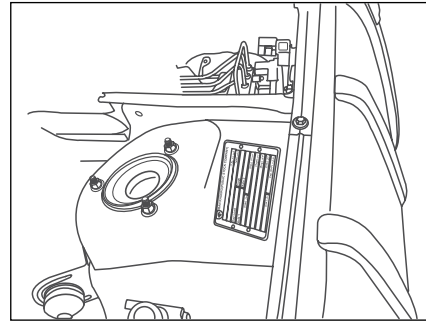




۹۰	برچسب اخطارها و پلاک‌ها .....
۹۱	ابعاد و مشخصه‌های عملکردی .....
۹۲	اطلاعات فنی موتور .....
۹۳	بهینه‌سازی مصرف سوخت .....
۹۴	ابعاد خودرو .....
۹۵	سیستم کنترل آلودگی هوا .....



۱



۲

پلاک مشخصات خودرو

۱- شماره بدنه

۲- پلاک مشخصات شامل:

- شماره موتور

- شماره بدنه

- شماره رنگ

- مدل

توجه:

لطفا اطلاعات ذکر شده در پلاک مشخصات را همراه با سایر اطلاعات مربوط به مالک، تاریخ تحویل و کیلومتر کارکرد خودرو، در کلیه مکاتبات خود با ایران خودرو و موسسات دیگر ذکر نمائید.



نکته:

به دلایل ایمنی، فنی از نصب هرگونه باربند و تغییر کاربری خودداری شود.

در صورت نصب باربند و یا تغییر کاربری، توصیه می‌شود موارد ذیل رعایت شود:

۱- وزن کلی تجهیزات جانبی و بار از محدوده تعریف شده خارج نشود.

بنزینی: وزن کلی تجهیزات جانبی + وزن بار = ۶۸۰ کیلوگرم

گازسوز: وزن کلی تجهیزات جانبی + وزن بار = ۶۰۰ کیلوگرم

۲- از هرگونه تغییری که منجر به تغییر مرکز ثقل خودرو شود اجتناب شود.

۳- لازم است از کلیه اتصالات تعریف شده ذیل، در خودرو استفاده شود.

اتصالات اتاقی بار به شاسی، اتصالات قلاب‌های بار بر روی اتاق بار و ...

۴- جانمایی قطعاتی مانند گلوبی باک، چراغ‌های خطر عقب و نازل گاز و ... و اتصالات مربوطه، می‌بایست طبق تعریف اولیه خودرو مد نظر قرار گیرد.

۵- در صورتی که از اتصالات اعلام شده در بند ۳ استفاده نشود، لازم است برای اتصالات جدید از قطعات تقویتی مناسب در بدنه استفاده شود.

## ابعاد و مشخصه های عملکردی

مشخصات عمومی	وزن بنزینی	دوگانه سوز
اوزان (Kg)	وزن کل خودرو بدون بار	۱۱۵۰
	وزن روی اکسل جلو	۶۷۰
	وزن روی اکسل عقب	۵۵۵
	حداکثر وزن مجاز خودرو	۱۹۸۰
	حداکثر وزن بار با دو سرنشین	۸۳۰
	بار مجاز اطلاق بار	۶۸۰
	۶۰۰	
ترمز	ترمز جلو	هیدرولیک دیسک
	ترمز عقب	هیدرولیک کاسه‌ای
فنر بندی	فنر جلو	فنر لول همراه با کمک فنر تلسکوپی
	فنر عقب	فنر شمش
	کمک فنر عقب	تلسکوپی

مشخصات عمومی		
گیربکس	نوع گیربکس دستی	۵ دنده جلو دنده عقب
	حداکثر سرعت در دنده ۱	۴۶ km/h
	حداکثر سرعت در دنده ۲	۷۴ km/h
	حداکثر سرعت در دنده ۳	۱۰۰ km/h
	حداکثر سرعت در دنده ۴	۱۲۴ km/h
حداکثر سرعت در دنده ۵	۱۶۰ km/h	
سیستم انتقال قدرت	کلاچ	کلاچ خشک تک صفحه‌ای CP 3800
	گیربکس	گیربکس ۵ سرعته دستی
دیفرانسیل	میل گاردان	دوتکه با مفصل‌های سرعت ثابت
	نوع دیفرانسیل	هیپوئیدی
سیستم برق	نسبت دنده پینیون به کرانویل	۱ : ۴/۲
	نوع باتری	۱۲ ولت، ۶۰ آمپر
	نوع آلترناتور	۸۰ آمپر
سیستم خنک کننده	نوع استارت	12V-0.9 KW
	درجه حرارت باز شدن ترموستات	۷۸ درجه سانتیگراد
تایر	ابعاد	185/65 R15
	فشار باد در حالت سرد بر حسب *	bar Psi
	چرخ جلو	۲/۴
فرمان	چرخ عقب	۳/۰
	نوع فرمان	شانه‌ای
	شعاع چرخش خودرو (متر)	۵/۲۵

## اطلاعات فنی موتور ، ابعاد و مشخصه‌های عملکردی

ابعاد بدنه بیرونی	
mm ۱۴۵۸	فاصله عرضی چرخ‌های جلو
mm ۱۴۵۱	فاصله عرضی چرخ‌های عقب
mm ۲۶۷۱	فاصله طولی چرخ‌ها
mm ۱۷۲۰	عرض کلی خودرو (بدون آینه‌های جانبی)
mm ۴۶۸۰	طول کلی خودرو
mm ۱۴۶۵	ارتفاع کلی خودرو

مشخصه‌های عملکردی	
160 km/h	ماکزیمم سرعت
۴ یورو	استاندارد آلودگی
۱۲/۷ ثانیه	شتاب صفر تا صد

مشخصات عمومی		
موقعیت موتور	جلو - خطی	
تعداد سیلندر	۴	
قطر و کورس پیستون	۷۰/۸ x ۸۷/۳	
حجم موتور	۱۶۹۶	
نسبت تراکم	۱۰/۸:۱	
حداکثر توان	بنزینی	۶۴ کیلو وات در دور ۵۲۵۰
	گازسوز	۵۴ کیلو وات در دور ۵۲۵۰
حداکثر گشتاور	بنزینی	۱۴۰ نیوتن متر در دور ۳۰۰۰
	گازسوز	۱۲۸ نیوتن متر در دور ۳۰۰۰
سوخت	CNG	
	اکتان ۸۷-۹۵ بنزین	
تعداد سوپاپ	۸	
سیستم پاشش سوخت	سیستم پاشش چندگانه	
سیستم اشتعال	الکترونیکی	
جنس بلوک سیلندر	چدن	
جنس سر سیلندر	آلیاژ آلومینیوم	

**پهینه‌سازی مصرف سوخت**

جهت کاهش مصرف سوخت و دستیابی به کمترین میزان مصرف سوخت خودرو به موارد زیر توجه فرمایید:  
 ۱- همواره با بازدیدهای دوره‌ای و نگهداری خودرو بر اساس اطلاعات دفترچه‌های راهنما از سلامت خودرو اطمینان حاصل کنید.

- ۲- از تایلر مناسب خودرو (طبق بخش مربوطه در کتابچه راهنما) استفاده نموده و همواره باد تایلر را تنظیم کنید.  
 ۳- با آرامش رانندگی کنید و از شتاب‌گیری و ترمزگیری بی‌مورد هنگام رانندگی پرهیز کنید.  
 ۴- با توجه به تأثیر بالای وزن خودرو بر مصرف سوخت، بار و تجهیزات اضافی و غیر ضروری را از خودرو خارج کنید.

- ۵- در توقف‌های طولانی مدت، وسیله نقلیه خود را خاموش کنید.  
 ۶- سفرهای درون شهری خود را طوری برنامه‌ریزی کنید که در ساعت/ مسیرهای ترافیک سنگین نباشید.  
 ۷- هنگام رانندگی در سراشیبی از دنده سنگین مناسب، (به طوری که نیاز به فشردن پدال ترمز نباشد) استفاده کنید.

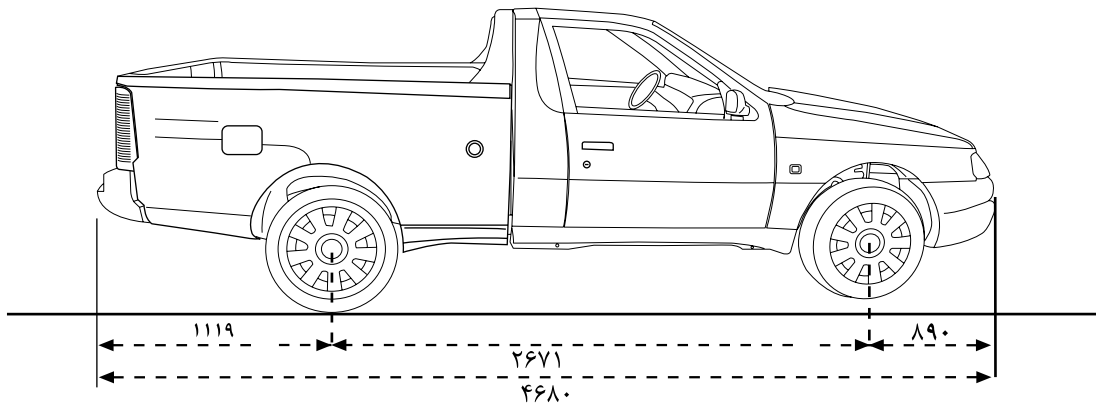
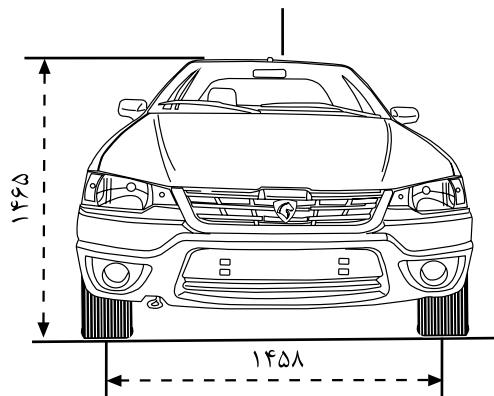
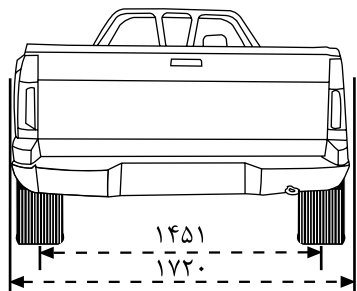
**جدول مصرف سوخت بنزین**

مصرف بنزین موتور	میانگین مصرف سوخت شهری (لیتر/ ۱۰۰ کیلومتر)	میانگین مصرف سوخت برون‌شهری (لیتر/ ۱۰۰ کیلومتر)	میانگین مصرف سوخت ترکیبی (لیتر/ ۱۰۰ کیلومتر)
آریسان (OHVG پایه بنزینی)	۱۱/۲۸	۷/۱۸	۸/۶۹

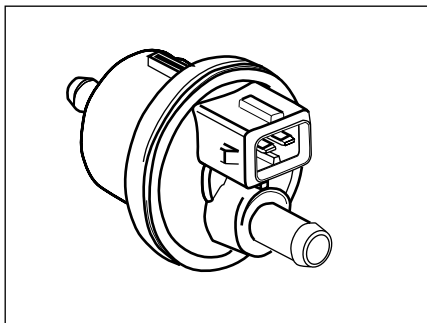
**جدول مصرف سوخت CNG**

مصرف بنزین موتور	میانگین مصرف سوخت شهری (نرمال متر مکعب/ ۱۰۰ کیلومتر)	میانگین مصرف سوخت برون‌شهری (نرمال متر مکعب/ ۱۰۰ کیلومتر)	میانگین مصرف سوخت ترکیبی (نرمال متر مکعب/ ۱۰۰ کیلومتر)
آریسان (OHVG دوگانه‌سوز)	۱۳/۰۳	۷/۲۳	۹/۳۷

**توجه:** اعداد جدول فوق، بر اساس شرایط مندرج در استاندارد ECE R83.05&06 بدست آمده است. از آنجا که مطابق این استاندارد مواردی همچون مشخصات تعریف شده محصول از سوی کارخانه (وزن، تایلر، روغن موتور، شمع، فیلترها و ...) سیکل رانندگی، تعداد سرنشین، شرایط جاده، نوع سوخت و غیره تأثیر به‌سزایی در مصرف سوخت خودرو دارد، لذا هرگونه تغییر در پارامترهای فوق می‌تواند منجر به افزایش در مصرف سوخت شود.

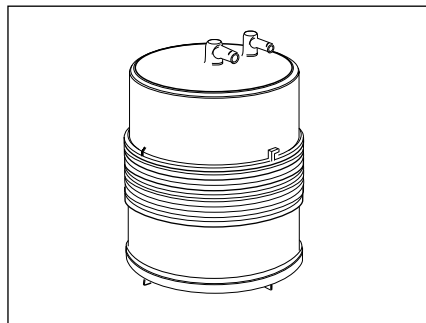






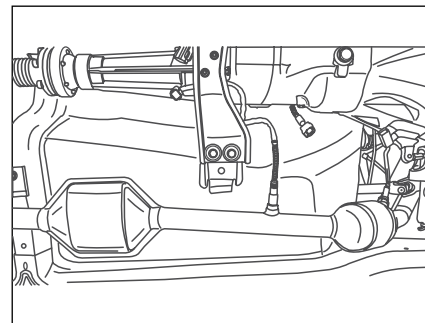
### شیر تخلیه

نصب این شیر در مسیر بخارات بنزین، موجب کنترل ورود بخارات بنزین به مانیفولد هوای ورودی موتور می‌شود.



### قوطی جاذب

قوطی جاذب حاوی ذغال به منظور جذب بخارات بنزین و سپس انتقال بخارات به مانیفولد هوای ورودی موتور می‌باشد.



### سیستم کنترل آلودگی

خودرو شما مجهز به سیستم کنترل آلودگی در حد استاندارد EURO IV در خصوص مواد آلاینده خودرو، می‌باشد. مبدل کاتالیزوری: جهت تبدیل مواد آلاینده خروجی از موتور به گازهایی با آلودگی حداقل، از مبدل کاتالیزوری یا کاتالیست استفاده می‌شود. از عوامل مهم در تخریب یا از کار افتادن کاتالیست، سرب موجود در سوخت می‌باشد، لذا استفاده از بنزین بدون سرب در این خودرو ضروری می‌باشد.



---

## راهنمای نگهداری و خدمات گارانتی

شبکه خدمات پس از فروش محصولات ایران خودرو در سراسر کشور منحصراً از طریق نمایندگی‌های مجاز ایران خودرو ارائه خدمات گارانتی به مشتریان را بر عهده دارد. ویژگی‌های این شبکه عبارتند از:

- نیروی انسانی ماهر و آموزش‌دیده
  - ابزار و تجهیزات استاندارد تعمیرگاهی مطابق با فن آوری روز دنیا
  - تجهیزات ویژه عیب‌یابی
  - وجود قطعات و لوازم یدکی با کیفیت و مطابق با استانداردهای شرکت ایران خودرو
- لذا تأکید و توصیه می‌شود برای دریافت هرگونه خدمات در دوره گارانتی و پس از آن و نیز برای انجام سرویس‌های دوره‌ای خودروی خود به این شبکه مراجعه فرمایید. همچنین مواد مصرفی خودرو، باید از نمایندگی‌های مجاز ایران خودرو (با برندهای مورد تأیید و بسته‌بندی‌های ارائه شده توسط شرکت ایساکو) تأمین گردد.

خریدار گرامی جهت اطلاع از آخرین وضعیت نمایندگی‌های مجاز ایران خودرو به وب سایت شرکت ایساکو “ [www.isaco.ir](http://www.isaco.ir) ” و یا به موبایل اپلیکیشن ایساکو مراجعه و یا با شماره تلفن ۰۹۶۴۴۰ تماس حاصل فرمایید.

شناسنامه خودرو

● نام مالک:

● آدرس:

● شماره پلاک انتظامی:

● نوع ومدل خودرو:

● شماره شاسی / بدنه:

● شماره موتور:

● رنگ:

● تاریخ شروع گارانتی خودرو:

● نمایندگی تحویل دهنده خودرو:

● آدرس نمایندگی تحویل دهنده:

محل امضاء و مهر نمایندگی

صحت اطلاعات فوق تأیید می شود.

۱ کلیات

۲ سرویس‌ها

۳ توصیه‌های فنی

۴ قانون و آیین‌نامه حمایت از مصرف‌کنندگان

۵ خدمات امدادی و طلایی امداد خودرو ایران

فهرست مطالب

۱۰۱	بخش اول - کلیات
۱۰۲	تعریف گارانتی
۱۰۲	تعریف ایکو کارت
۱۰۳	موارد تحت پوشش گارانتی
۱۰۴	موارد خارج از پوشش گارانتی
۱۰۷	قطعات مصرفی
۱۰۸	ابطال گارانتی
۱۱۰	توصیه‌های نگهداری و ایمنی خودرو
۱۱۳	بخش دوم - سرویس‌ها
۱۱۴	سرویس‌های دوره‌ای
۱۲۱	بخش سوم - توصیه‌های فنی
۱۲۹	بخش چهارم - قانون و آیین‌نامه حمایت از مصرف‌کنندگان
۱۴۱	بخش پنجم - خدمات امدادی و طلایی امداد خودرو ایران



## کلیات

تعریف گارانتی .....	۱۰۲
تعریف ایکو کارت .....	۱۰۲
موارد تحت پوشش گارانتی .....	۱۰۳
موارد خارج از پوشش گارانتی .....	۱۰۴
قطعات مصرف .....	۱۰۷
ابطال گارانتی .....	۱۰۸
توصیه‌های نگهداری و ایمنی خودرو .....	۱۱۰

### ۱- تعریف گارانتی

شرکت ایران خودرو کیفیت و عملکرد مناسب خودروی تولیدی خود را تضمین نموده و متعهد می شود کلیه ایرادات ناشی از هرگونه نقص در کیفیت قطعات و فرایند مونتاژ خودرو را مطابق تعریف محصول و طی مدتی معین و یا کارکرد مشخص (هر کدام زودتر منقضی گردد)، به صورت رایگان و مطابق شرایط مندرج در این فصل برطرف نماید.

### ۲- تعریف ایکو کارت

این کارت با بهره‌برداری از فن‌آوری‌های روز به صورت یک کارت الکترونیکی طراحی و به عنوان کلید دریافت خدمات تعمیرگاهی در نمایندگی‌های مجاز ایران خودرو، به همراه سایر مدارک و راهنمای کاربری استفاده از آن، تحویل شما مشتری محترم می‌گردد. از این پس می‌توانید با استفاده از این کارت در دستگاه‌های کارت‌خوان (POS) مستقر در نمایندگی‌ها از کلیه خدمات (سرویس پیش از تحویل، سرویس‌های دوره‌ای، خدماتی تعمیراتی و سایر خدمات نوین و تشویقی) در دوران گارانتی و وارانته بهره‌مند گردید. وجود این کارت تا پایان طول عمر خودرو الزامی و در نقل و انتقالات خودرو، بایستی به خریدار جدید واگذار گردد. همچنین در صورت مفقود شدن کارت یا فراموشی رمز، در اسرع وقت به یکی از نمایندگی‌های مجاز ایران خودرو مراجعه فرمایید. لازم به ذکر است در صورت انقضای هر یک از شرایط مندرج بر روی "ایکو کارت" (مدت یا کیلومتر) دوره گارانتی پایان می‌پذیرد. توجه: هنگام مراجعه به نمایندگی‌های مجاز ایران خودرو، برای دریافت خدمات گارانتی و وارانته همراه داشتن این کارت الزامی می‌باشد.



### ۳- موارد تحت پوشش گارانتی

در دوره گارانتی کلیه قطعات خودرو به استثنای قطعات مصرفی (رجوع شود به بخش قطعات مصرفی) و موارد خارج از پوشش گارانتی که در ادامه به آنها اشاره شده است مشمول گارانتی بوده و مشتری می تواند در صورت بروز عیب با مراجعه به یکی از نمایندگی های مجاز از خدمات رایگان گارانتی بهره مند شود. رفع ایراد بنا به تشخیص کارشناس فنی نمایندگی با تعمیر یا تعویض قطعه معیوب انجام خواهد شد.

#### ۳-۱- گارانتی قطعات نصب شده

کلیه قطعات تعویض شده در تعمیراتی که به هزینه گارانتی انجام شده باشد، حداکثر تا پایان دوره گارانتی خودرو تحت پوشش گارانتی خواهد بود. همچنین داغی کلیه قطعاتی که در زمان گارانتی و به حساب گارانتی تعویض می گردند، متعلق به شرکت ایران خودرو بوده و به مشتری تحویل نمی گردند.

#### ۳-۲- گارانتی پایه و رنگ و بدنه

ضمانت رنگ و بدنه	ضمانت پایه (هرکدام زودتر اتفاق بیفتد)	نوع خودرو	
		آرسان	تمام مدل ها
۳۶ ماه	۲۴ ماه یا ۴۰۰۰۰ کیلومتر		

#### ۳-۳- ضمانت سیستم صوتی (رادیو پخش - CD-Player - مالتی مدیا)

دوره گارانتی رادیو پخش و CD-player مطابق گارانتی خودرو بوده و کلیه خدمات در شبکه نمایندگی های مجاز ایران خودرو ارایه می گردد.

#### ۳-۴- گارانتی های خاص

گارانتی خاص				
ردیف	شرح	ماه	کیلومتر	توضیحات
۱	گارانتی تایر	۲۴	۴۰۰۰۰	هر کدام زودتر فرا برسد
۲	گارانتی باتری	۱۲	۲۰۰۰۰	
۳	گارانتی گاز کولر	۱۲	۲۰۰۰۰	

#### ۳-۵- عملکرد صحیح کیسه هوا

عملکرد صحیح کیسه هوا بر اساس استانداردهای ابلاغی در دوران تعهد بر عهده عرضه کننده خودرو می باشد. نکته: شرایط ذکر شده در این کتابچه، تنها در کشور جمهوری اسلامی ایران معتبر است.

#### ۴- موارد خارج از پوشش

موارد خارج از شمول گارانتی عمدتاً ناشی از نگهداری نامناسب خودرو توسط مالک یا راننده می‌باشد، لذا مراقبت و نگهداری مناسب از خودرو نه تنها از خارج شدن خودرو از گارانتی جلوگیری می‌کند، بلکه موجب عمر بیشتر خودرو و شما نیز خواهد شد.

##### ۴-۱- خسارت ناشی از عوامل خارج از کنترل شرکت ایران خودرو

- خرابی ناشی از تصادفات و استفاده نامناسب از خودرو
- استفاده از خودرو در مسابقات رالی، سرعت و...
- هرگونه تغییرات در خودرو و تقویت آن (تغییر در مشخصات محصول نظیر تغییرات در موتور و...) و یا حذف قطعات و جایگزین نمودن قطعات دیگر
- خرابی ناشی از حوادث و بلایای طبیعی نظیر سیل، زلزله، صاعقه، طوفان و غیره
- خرابی ناشی از آتش سوزی (بلایای طبیعی، عمدی و... غیر از نقص فنی)، اغتشاش و شورش‌های اجتماعی و سیاسی
- صدمات ناشی از تردد خودرو در مسیرهای قیرپاشی شده، نم‌ک‌ریزی شده و عوامل بیرونی نظیر برخورد سنگ و شن با خودرو
- فشار آوردن بیش از حد به خودرو و تحمیل بار بیش از ظرفیت مجاز حتی برای کوتاه مدت
- خسارات ناشی از تعمیرات نامناسبی که توسط تعمیرگاه‌های غیرمجاز انجام شده باشد.
- آسیب‌ها و صدمات ناشی از نصب هرگونه قطعات غیر اصلی
- جبران خسارات بدنه، رنگ و تزئینات خودرو که ناشی از تصادفات و حوادث بوده و تعمیر شده باشند.
- نصب هرگونه قطعات، زنگ زده که موجب بروز خوردگی و یا زنگ زدگی در سایر قطعات شود.
- وجود هرگونه گرده رنگ که ناشی از قرار گرفتن خودرو در محیط نامناسب باشد.
- هرگونه خسارت وارده به بدنه و رنگ خودرو (تصادف و...) و تزئینات پس از تحویل خودرو به مشتری
- خرابی قطعات ناشی از هرگونه تغییرات غلط بر روی خودرو نظیر جوشکاری و غیره
- هرگونه آتش سوزی در خودرو به دلیل عدم رعایت موارد ایمنی به هنگام تعمیرات و یا وقوع آتش سوزی به دلیل سهل انگاری و یا استفاده از قطعات غیراصلی در تعمیرات انجام شده توسط تعمیرگاه‌های غیرمجاز

عدم مراقبت لازم از خودرو (شامل انجام سرویس‌ها، مراقبت بدنه و...)

استهلاک عادی قطعات (نظیر سایش عادی تیغه برف پاک‌کن در اثر استفاده)

صدمات رنگ ناشی از برخورد سنگ، شن، ماسه و سایر موارد مشابه به بدنه

تأثیر مواد پراکنده در محیط، مانند سموم دفع آفات نباتی و غیره، فضله پرندگان، شیره درختان و همچنین عوامل جوی نظیر باران‌های اسیدی، انواع آلودگی‌های زیست محیطی و سایر عوامل تأثیرگذار بر بدنه و رنگ خودرو

فاسد شدن باتری بدلیل عدم استفاده از خودرو برای مدت طولانی

پوسیدگی لاستیک خودرو، قطعات و سایر قطعات لاستیکی به دلیل توقف طولانی خودرو و عدم استفاده از آن

ایرادات ناشی از ریزش آب و یا سایر مایعات بر روی قطعات الکترونیکی نظیر رادیوپخش، ECU و اتصالات آن

ایرادات ناشی از رانندگی در عمق آب که باعث نفوذ آب به اجزاء داخلی خودرو مانند موتور می‌گردد.

خسارات ناشی از قرار گرفتن خودرو در میدان‌های قوی الکترو مغناطیسی و... (کنار پست‌ها و زیر دکل‌های فشار قوی انتقال نیرو)

خط افتادن شیشه جلو به دلیل خرابی برف پاک‌کن

عمدی بودن خسارات وارد شده مانند سرقت یا استفاده اشخاص نامستول

## ۲-۴- خسارت ناشی از انجام تعمیرات نامناسب و استفاده از سوخت و روغن نامناسب

بروز هرگونه ایراد ناشی از استفاده از روغن، مایعات، فیلترهای روغن، سوخت نامناسب و یا غیراستاندارد

هرگونه عیب و نقص و خسارات جانی و مالی وارده به مشتری و اشخاص ثالث که به دلیل تعویض یا نصب قطعات و سیستم‌های جانبی و یا دریافت خدمات خارج از شبکه رسمی و مجاز ایران خودرو، توسط مشتری طی دوره ضمانت ایجاد شود، از شمول قانون حمایت از مشتری خارج است و هیچ‌گونه حقی برای مشتری و اشخاص ثالث در برابر ایران خودرو، ایجاد نمی‌کند.

زنگ زدگی قطعات داخل موتور و همچنین رادیاتور به دلیل عدم استفاده از ضدیخ و آب بدون املاح (نظیر آب مقطر)

هرگونه حادثه در خودرو به دلیل عدم رعایت موارد ایمنی به هنگام تعمیرات و یا وقوع آتش‌سوزی به دلیل سهل‌انگاری و یا استفاده از قطعات غیر اصلی در تعمیرات انجام شده یا دستکاری در سیم‌کشی خودرو توسط تعمیرگاه‌های غیرمجاز

- تخریب و عملکرد نامناسب قطعات موتور و همین‌طور رادیاتور به دلیل استفاده از آب‌های املاح‌دار که رسوبات آنها موجب بروز ایراد می‌گردد.
- عیوب ناشی از عدم انجام سرویس‌های دوره‌ای توسط مشتری در نمایندگی‌های مجاز ایران خودرو
- عیوب ناشی از آب رسوب‌دار و روغن‌های نامناسب که منجر به خرابی سایر قطعات گردد.

**توجه:** همانگونه که ضدیخ، نقطه انجماد آب موتور را کاهش می‌دهد، نقطه جوش آن را نیز افزایش می‌دهد. بنابراین وجود ضد یخ مخصوص زمستان نبوده و می‌بایست در تمام فصول استفاده گردد.

وجود ضد یخ موجب جلوگیری از زنگ زدگی قطعات می‌شود، لذا عیوب ناشی از عدم وجود ضد یخ مشمول گارانتی نخواهد بود.

#### ۳-۴- استهلاک عادی

- استهلاک طبیعی خودرو، فرسودگی، رنگ پریدگی.
- هزینه ناشی از تعویض قطعات مصرفی
- جهت دریافت اطلاعات بیشتر به بخش قطعات مصرفی مراجعه گردد.

#### ۴-۴- سرویس دوره‌ای

- عیوبی که بنا به تشخیص کارشناس فنی نمایندگی، ناشی از عدم انجام به موقع سرویس‌های دوره‌ای باشد، مشمول گارانتی نخواهد بود.
- جدول انجام سرویس‌های دوره‌ای در بخش سرویس و نگهداری آمده است.

### ۴-۵- هزینه‌ها و خسارت پیامد یا اضافی

- هرگونه خسارت کالای فاسد شدنی در حال حمل بوسیله خودرو، در صورتیکه خودرو به دلیل بروز ایراد قادر به حرکت نباشد.
- هرگونه خسارت کالای در حال حمل بوسیله خودرو در صورت بروز حادثه و یا تصادف
- هرگونه خسارت ناشی از نرسیدن به مقصد مورد نظر به دلیل خرابی خودرو
- جبران خسارات مربوط به پرداخت هزینه‌های آژانس و پارکینگ، به مالکین، در شهرها، در صورت خرابی خودرو و تصمیم مشتری به توقف آن و یا استفاده از وسایل دیگر حمل و نقل بواسطه خرابی خودرو
- هرگونه خسارت ناشی از استفاده خودرو معیوب و با اطلاع قبلی

### ۵- قطعات مصرفی

قطعات مصرفی به قطعاتی اطلاق می‌شوند که عمر آنها نسبت به سایر قطعات خودرو محدودتر بوده و به صورت عادی پس از گذشت مدتی محدود یا مقدار کارکرد خاصی مستهلک شده و می‌بایست تعویض شوند. شایان ذکر است در صورتیکه قطعه مصرفی دارای ایراد کیفی باشد، یا خرابی و ایراد کیفی یک قطعه دیگر باعث بروز ایراد در قطعه مصرفی شود، قطعه مصرفی نیز مشمول گارانتی می‌گردد.

**مثال:** اگر به دلیل وجود ایراد در دیسک ترمز، لنت‌ها نیز معیوب شوند علاوه بر رفع ایراد دیسک ترمز، تعویض لنت‌های ترمز نیز مشمول شرایط گارانتی خواهند بود اما از سوی دیگر چنانچه عدم تعویض به موقع لنت ترمز منجر به آسیب رسیدن به دیسک ترمز شود، نه تنها لنت ترمز بلکه دیسک ترمز هم تحت پوشش گارانتی قرار نمی‌گیرد.

گارانتی قطعات مصرفی			
ردیف	شرح	ماه	کیلومتر
۱	صفحه کلاچ	۱۲	۲۰۰۰۰
۲	گیربکس اتوماتیک	فاقد صفحه کلاچ	
۳	تسمه تایم، تسمه دینام، کربن کنیستر، کاتالیست و سنسور اکسیژن دوم	۲۴	۴۰۰۰۰
۴	لنت ترمز جلو و عقب، لامپ‌ها، شمع موتور، تیغه برف پاکن	۱۰۰۰۰	
۵	روغن‌ها نظیر روغن موتور، گیربکس، ترمز و هیدرولیک	گارانتی ندارد	
۶	مایعات نظیر ضدیخ، مایع شیشه‌شور		
۷	فیلترها نظیر فیلتر بنزین، فیلتر هوا، فیلتر روغن، فیلتر گاز، فیلتر اتاق		

## ۶- ابطال گارانتی

### ۶-۱- ابطال گارانتی خودرو

در شرایط زیر گارانتی خودرو ابطال و نمایندگی‌ها از ارائه خدمات گارانتی به خودرو معذور خواهند بود.

- در صورتی که پلاک شناسایی هویت اتومبیل محو شده و پلاک آن نیز مفقود شده باشد، گارانتی خودرو لغو می‌گردد.
- دستکاری در کیلومتر شمار و تغییر مقدار کارکرد خودرو یا از کار انداختن کیلومترشمار بنا به تشخیص کارشناس فنی شرکت در هنگام پذیرش خودرو در نمایندگی مجاز، در صورت دستکاری کیلومتر توسط مشتری، گارانتی خودرو ابطال و مشخصات آن به کلیه نمایندگی‌های مجاز اعلام خواهد شد.

### ■ از کار افتادن کیلومتر شمار

چنانچه کیلومتر شمار خودرو بدون خواست یا دخالت مشتری از کار افتاده باشد، مشتری می‌بایست سریعاً و در اولین فرصت ممکن برای رفع عیب آن به نمایندگی‌های مجاز مراجعه نماید، در غیر این صورت گارانتی خودرو به صورت کامل ابطال خواهد شد.

**توجه:** از آنجا که کارکرد واقعی خودرو پیش از انجام هرگونه تغییرات، توسط نمایندگی‌ها بررسی می‌شود، لذا هرگونه دستکاری در کیلومتر کارکرد ثبت شده در جلو آمپر، مشمول پوشش گارانتی نبوده و عواقب آن بر عهده مالک خودرو خواهد بود.

- خودروهایی که در سانحه شدید یا آتش‌سوزی به صورت کلی خسارت ببینند، حتی در صورت بازسازی کلی از پوشش گارانتی خارج می‌شوند.
- در صورتی که به هر دلیلی اتاق خودرو تعویض گردد خودرو از پوشش گارانتی خارج می‌گردد.
- در صورت تغییر در کاربری تعریف شده خودرو و تبدیل آن به خودروی مسابقه، کار و غیره، گارانتی خودرو ابطال می‌شود.

در صورت اعلام فراخوان از سوی شرکت ایران خودرو، اگر مالکین خودروهای مشمول فراخوان در تاریخ مقرر به نمایندگی‌ها یا مکان‌های تعیین شده مراجعه نمایند، گارانتی خودرو به طور کامل ابطال خواهد شد و مسئولیت ناشی از عدم اجرای فراخوان متوجه ایران خودرو نخواهد بود.

## ۲-۶- ابطال گارانتی قطعات

چنانچه در دوران گارانتی نسبت به تعویض قطعات و جایگزینی آن با قطعات غیراستاندارد یا متفرقه در تعمیرگاه‌های غیرمجاز اقدام گردد، در صورتیکه همان قطعه و یا سایر قطعات مرتبط با آن قطعه معیوب شوند، قطعه مذکور و سایر قطعات متعلقه در آن مجموعه از پوشش گارانتی خارج خواهند شد.

کلیه قسمت‌های تغییر یافته بر روی خودرو توسط هنر کده‌ها، آموزشگاه‌های رانندگی، تعمیرگاه‌ها و سایر مراکز خدماتی متفرقه از گارانتی خارج خواهند شد. خاطرنشان می‌سازد شرکت ایران خودرو تعهدی در قبال بروز اشکال در قسمت‌های تغییر یافته نخواهد داشت. بنابراین هرگونه آهن‌کشی، تقویت شاسی خودرو، موتور، تقویت فنرها و یا اصلاح آن‌ها، نصب کولر توسط مراکز خدماتی متفرقه، استفاده از رینگ و لاستیک اسپرت (که مورد تأیید ایران خودرو نباشد) مجاز نمی‌باشد. در صورت نصب وسایل اضافی نظیر نصب هرگونه کفپوش یکسره لاستیکی روی خودرو که موجب باز شدن صندلی گردد و نصب هرگونه روکش دوم روی صندلی خارج از مراکز مجاز خدمات پس از فروش ایران خودرو و نصب پروژکتور و بویژه دزدگیر غیراستاندارد و یا استاندارد توسط عوامل متفرقه و یا موسسات خدماتی غیر از مجموعه ایران خودرو که منجر به بروز عیب در سیستم‌های الکترونیکی و مکانیکی و یا بواسطه آن در سایر قطعات خودرو شود، تحت پوشش گارانتی نخواهد بود.

## ۷- توصیه‌های نگهداری و ایمنی خودرو

- ۱- در صورتی که خودرو به هر دلیلی مورد استفاده قرار نمی‌گیرد، ضروری است هر سه روز حداقل به مدت چند دقیقه خودرو روشن و درجا کار کند. این عمل موجب جلوگیری از تخلیه کامل باتری می‌گردد.
- ۲- تنظیم فشار باد لاستیک بطور مرتب موجب جلوگیری از فرسایش زود هنگام لاستیک‌ها و کاهش مصرف سوخت می‌گردد.
- ۳- رعایت احتیاط در عبور از دست‌اندازها موجب افزایش عمر و دوام قطعات جلوبندی و کمک فنرها می‌گردد.
- ۴- کنترل هفتگی سطح آب داخل رادیاتور و روغن موتور در زمان خنک بودن موجب حصول اطمینان از عدم بروز عیوب احتمالی خواهد شد.
- ۵- از تنظیم بودن نور چراغ‌های جلو به هنگام رانندگی در شب به منظور رؤیت موانع در دست‌اندازهای موجود در جاده و عکس‌العمل سریع در برابر موانع احتمالی، اطمینان حاصل نمائید.
- ۶- هنگام پارک خودرو مراقب باشید که چرخ‌های جلو و یا عقب خودرو با موانع و یا جداول کنار خیابان برخورد نکنند. در صورت شدید بودن برخورد احتمال تاب برداشتن رینگ چرخ‌ها زیاد است.
- ۷- در سرازیری‌ها از خاموش کردن خودرو اجتناب نمائید. این کار موجب عمل نکردن بوستر ترمز شده و نیروی ترمز برای توقف خودرو کافی نخواهد بود.
- ۸- عاملیت‌های مجاز ایران خودرو و تعمیرگاه‌های مجاز مطمئن‌ترین مکان برای ارایه سرویس‌های مربوط به تعویض روغن و کنترل‌های مربوطه می‌باشند.
- ۹- قطعات یدکی مورد نیاز خودرو را از نمایندگی‌های مجاز یا فروشگاه‌های مجاز ایران خودرو (ایساکو) تهیه نمائید. کیفیت این قطعات مورد تأیید ایران خودرو می‌باشد.
- ۱۰- از به حرکت درآوردن خودرو با شتاب اولیه بسیار بالا (take off) که باعث صدمه زدن به قطعاتی مانند کلاچ، موتور، گیربکس، پلوس و... می‌گردد، خودداری کنید.
- ۱۱- تعویض دنده‌ها را در دور موتور مناسب انجام دهید.
- ۱۲- از دستکاری، تغییر و یا حذف قطعات سیستم آلاینده خودداری نمائید.



۱۳- از روغن‌های موتور، گیربکس، ترمز... استاندارد و مورد تأیید شرکت ایران خودرو استفاده نمایید.

۱۴- از اضافه کردن مواد افزودنی غیراستاندارد به سوخت خودرو خودداری شود.

۱۵- برای روشن کردن خودرو اقدام به هل دادن خودرو ننمائید.

۱۶- از برداشتن سرباطری به مدت طولانی خودداری نمایید.

۱۷- از کنجکاوای نمودن، جداکردن کانکتورها، فیوزها و باز و بست قطعات توسط افراد غیرمتخصص، خودداری نمایید.

۱۸- گاز CNG با فشار بالا (۲۰۰ بار) در مخزن خودروی شما نگهداری می‌شود. لذا دستکاری اتصالات (شیر سر مخزن، لوله‌ها و سایر قطعات فشار قوی) بسیار خطرناک بوده و در صورت هرگونه دستکاری باعث لغو گارانتی کیت گازسوز می‌شود.\*

۱۹- در صورت استشمام هرگونه بوی گاز، فوراً شیر دستی سر مخزن گاز را بسته، خودرو را به فضای باز انتقال دهید و در اولین فرصت به نمایندگی ایران خودرو مراجعه کنید.\*

۲۰- استفاده از قطعات غیراستاندارد یا انجام تعمیرات غیراستاندارد روی کیت گازسوز بسیار خطرناک بوده و باعث لغو گارانتی خودرو می‌گردد. حتماً برای اینگونه تعمیرات به نمایندگی‌های مجاز ایران خودرو مراجعه نمایید.\*

\* در صورت نصب سیستم دوگانه سوز در خودروی شما



---

# ۲

## سرویس‌ها

۱۱۴	..... سرویس‌های دوره‌ای
۱۱۵	..... جدول سرویس‌های دوره‌ای
۱۱۷	..... سرویس‌های دوره‌ای بازدید و کنترل
۱۱۸	..... سرویس‌های دوره‌ای خودروهای دوگانه‌سوز

## سرویس‌های دوره‌ای

**مهم:** گروه صنعتی ایران خودرو این حق را برای خود محفوظ می‌دارد تا در هر زمان از عمر خودرو، برنامه سرویس و نگهداری آنرا تغییر دهد.

■ انجام سرویس‌های دوره‌ای طبق توصیه شرکت سازنده باعث افزایش قابلیت اطمینان و دوام خودرو و پیشگیری از عیوب ناخواسته می‌شود.

■ انجام سرویس‌های ادواری در نمایندگی‌های مجاز الزامی بوده و عدم انجام آن، منجر به لغو گارانتی خواهد گردید.

■ انجام سرویس‌های دوره‌ای به هزینه مشتری خواهد بود.

■ پرداخت هزینه سرویس‌های دوره‌ای برای خودروهای دارای کارت طلایی شرکت امداد خودرو در مدت اعتبار آن براساس ضوابط آن شرکت خواهد بود. مراتب در بخش

خدمات شرکت امداد خودرو به تفصیل توضیح داده شده است.

**جدول سرویس‌های دوره‌ای خودروی آریسان**

سرویس / بازدید	4000	8000	12000	16000	20000	24000	28000	32000	36000	40000	44000	48000	52000	56000	60000	64000	68000	72000	76000	80000	100000	
سرویس (بازدید و کنترل)	*	*	*	*	*	*	*	*	*	*	*	*	*	*	*	*	*	*	*	*	*	*
تعویض روغن موتور با فیلتر	*	*	*	*	*	*	*	*	*	*	*	*	*	*	*	*	*	*	*	*	*	*
تعویض فیلتر هوا	*	*	*	*	*	*	*	*	*	*	*	*	*	*	*	*	*	*	*	*	*	*
تعویض فیلتر بنزین	*	*	*	*	*	*	*	*	*	*	*	*	*	*	*	*	*	*	*	*	*	*
تعویض شمع موتور	*	*	*	*	*	*	*	*	*	*	*	*	*	*	*	*	*	*	*	*	*	*
تعویض روغن ترمز (با سطح کیفی DOT4)	*	*	*	*	*	*	*	*	*	*	*	*	*	*	*	*	*	*	*	*	*	*
تعویض تسمه آلترناتور (هر ۸۰۰۰ کیلومتر بازدید شود)	*	*	*	*	*	*	*	*	*	*	*	*	*	*	*	*	*	*	*	*	*	*
بازدید آب باطری	*	*	*	*	*	*	*	*	*	*	*	*	*	*	*	*	*	*	*	*	*	*
بازدید سطح روغن ترمز	*	*	*	*	*	*	*	*	*	*	*	*	*	*	*	*	*	*	*	*	*	*
بازدید سطح روغن دیفرانسیل	*	*	*	*	*	*	*	*	*	*	*	*	*	*	*	*	*	*	*	*	*	*
بازدید روغن جعبه فرمان	*	*	*	*	*	*	*	*	*	*	*	*	*	*	*	*	*	*	*	*	*	*
بازدید گریس تویی چرخ جلو	*	*	*	*	*	*	*	*	*	*	*	*	*	*	*	*	*	*	*	*	*	*
بازدید و تمیز کاری فیلتر تهویه بخار روغن	*	*	*	*	*	*	*	*	*	*	*	*	*	*	*	*	*	*	*	*	*	*
بازدید مایع سیستم خنک کننده	*	*	*	*	*	*	*	*	*	*	*	*	*	*	*	*	*	*	*	*	*	*
بازدید (نشستی روغن) و سرریز روغن گیربکس	*	*	*	*	*	*	*	*	*	*	*	*	*	*	*	*	*	*	*	*	*	*
بازدید (در صورت لزوم تعویض) لنت ترمز جلو	*	*	*	*	*	*	*	*	*	*	*	*	*	*	*	*	*	*	*	*	*	*
بازدید (در صورت لزوم تعویض) کفشکهای ترمز عقب	*	*	*	*	*	*	*	*	*	*	*	*	*	*	*	*	*	*	*	*	*	*

انجام سرویس‌های دوره‌ای هر ۴۰۰۰ کیلومتر الزامی می‌باشد.

در صورت دوگانه‌سوز بودن خودرو، انجام سرویس‌های مربوط به گازسوز مطابق جدول مربوطه، علاوه بر انجام سرویس‌های دوره‌ای، الزامی می‌باشد. عمر مفید قطعات سیستم کیسه هوا ده سال پس از نصب بر روی خودرو می‌باشد. پس از اتمام مدت زمان مذکور، مشتری موظف به مراجعه به یکی از نمایندگی‌های مجاز ایران خودرو بوده تا نسبت به تعویض قطعات سیستم کیسه هوا اقدام شود. لازم به ذکر است در صورت عدم مراجعه به موقع به نمایندگی‌ها جهت تعویض قطعات سیستم کیسه هوا مسئولیت ناشی از عدم عملکرد صحیح سیستم مذکور خارج از تعهد ایران خودرو خواهد بود.

- سطح کیفی روغن موتور معادل با API 20W50 SG
- سطح کیفی روغن گیربکس SAE 80W، روغن دیفرانسیل و روغن فرمان معادل با Dexron II , III
- روش بازرسی سطح روغن موتور: خودرو را در سطح صاف قرار دهید، موتور را روشن کرده تا گرم شود. سپس موتور را خاموش نموده و بعد از ۵ دقیقه سطح روغن را اندازه بگیرید
- میزان مصرف روغن موتور (کم کردن روغن موتور) در موتورهای OHV حداکثر ۰,۲ لیتر در هر ۱۰۰۰ کیلومتر می تواند باشد
- افزودن هیچگونه مکمل به روغن موتور مجاز نمی باشد.
- تعویض مایع سیستم خنک کننده (استفاده از ضدیخ های پایه آلی)، هر ۲ سال یکبار انجام شود و در زمان تعویض، مایع سیستم خنک کننده باید به صورت کامل تخلیه و هواگیری مدار خنک کننده انجام گردد.
- در شرایط سخت نظیر توقفهای کوتاه و مکرر ، ترافیک سنگین شهری ، حرکت با دنده سنگین به مدت طولانی یا دورهای بالا ، پیمایش کم ، محیط آلوده به گرد و غبار ، اختلاف دمایی بیش از ۴۵ درجه ، استفاده از سوخت نامناسب و ... ، لازم است تعویض روغن موتور و فیلتر ، در کارکرد کمتر از مقدار توصیه شده در جدول انجام پذیرد.
- از روغن موتوری که بیش از ۳ سال از تاریخ تولید آن گذشته ، استفاده نگردهد.
- در صورت عدم پیمایش خودرو بیش از ۶ ماه ، تعویض روغن موتور الزامی می باشد.

**سرویس دوره‌ای (بازدید و کنترل)**

ردیف	بازدید
۱	مدار فرمان هیدرولیک (اجزاء، اتصالات لوله‌های هیدرولیک، شیر هیدرولیک فرمان، مخزن و پمپ هیدرولیک فرمان)
۲	مدار سوخت‌رسانی (قطعات، اتصالات، لوله‌ها، شلنگ‌ها و ...)
۳	مدار ترمز (قطعات، اتصالات، لوله‌ها، شلنگ‌ها و ...)
۴	جلوبندی (قطعات، اتصالات، سیبکها، زوایای چرخ‌ها، لقی چرخ‌های جلو، بالانس چرخ‌ها، سفتی مهره چرخ‌ها و ...)
۵	سیستم فرمان (لقی غربلیک فرمان، جعبه فرمان، لقی فرمان، عدم نشستی و ...)
۶	سیستم تعلیق جلو و عقب (قطعات، اتصالات، کمک فنرها، فنرهای تخت، سفتی مهره‌های سر کمک فنر، لاستیک کمک‌فنرهای عقب و ...)
۷	عملکرد مجموعه Airbag و ABS (قطعات، اتصالات، عملکرد، بررسی با دستگاه عیب یاب و ...) و سایر کنترل یونیت‌ها
۸	دیفرانسیل و میل‌گاردان (قطعات، اتصالات، عدم نشستی و ...)
۹	شلنگ‌های آب و بخاری (در حال کارکردن موتور)
۱۰	آچار کشی پیچ‌های سر سیلندر
۱۱	وضعیت ظاهری و فشار باد تایرها و عمق آج آنها
۱۲	تعویض تایرها به صورت ضربدری
۱۳	کلیه قسمت‌های الکتریکی (چراغ‌ها، برف پاک‌کن و ...)
۱۴	کلیه قسمت‌ها از نظر نشستی
۱۵	کمربندهای ایمنی
۱۶	آچار کشی کامل خودرو
۱۷	رگلاژ پدال و کابل کلاچ
۱۸	تست جاده
<b>بازدید و سرریز (در صورت نیاز)</b>	
۱	مایع سیستم خنک‌کننده
۲	باتری (در صورت وجود چشمی میزان شارژ باتری)
۳	مایع شیشه‌شوی
۴	روغن ترمز

**جدول سرویس های دوره ای خودروی های دوگانه سوز**

سرویس‌های تعریف شده برای خودروهای دوگانه‌سوز مطابق جدول ذیل ، علاوه بر سرویس‌های تعریف شده دوره‌ای ، می بایست انجام شود.

ردیف	سرویس	20000	40000	60000	80000	100000	120000	140000	160000	180000	200000	
۱	بازدید عملکرد سیستم و پارامترهای سوخت رسانی سیستم (با دستگاه عیب یاب)	*	*	*	*	*	*	*	*	*	*	
۲	تعویض فیلتر گاز ورودی ریل سوخت (CNG) و تست نشستی		*		*		*		*		*	
۳	بازدید شیلنگهای آب رگولاتور و اتصالات مربوطه از نظر خرابی، ترک، ورم کردگی و نشستی (تعویض در صورت نیاز)		*		*		*		*		*	
۴	بازدید لوله خلاء و لوله های سوخت فشار ضعیف و بست ها از نظر آسیب، ترک و خرابی یا شل شدن اتصالات و تست نشستی	*	*	*	*	*	*	*	*	*	*	
۵	بازدید لوله های پر فشار و اتصالات مرتبط با قطعات و بدنه از نظر ضربه، خوردگی، ساییدگی و تست نشستی	*	*	*	*	*	*	*	*	*	*	
۶	بازدید شیر سر مخزن و اتصالات مربوطه از نظر عدم قفل شدگی فلکه شیر دستی و تست نشستی	*	*	*	*	*	*	*	*	*	*	
۷	بازرسی و بازدید اورینگ مربوط به شیر پرکن گاز و تعویض در صورت نیاز و تست نشستی	*	*	*	*	*	*	*	*	*	*	
۸	بازرسی و بازدید شیر پرکن و رفع گرد و غبار و آلودگی	*	*	*	*	*	*	*	*	*	*	
۹	بازدید براکت نگهدارنده مخزن، تسمه ها، لاستیکها و اتصالات (از نظر پوشش، ساییدگی، خوردگی و استحکام)	*	*	*	*	*	*	*	*	*	*	
۱۰	بازدید مجاری خروج گاز از صندوق عقب و اتصالات مربوطه (سیستم تهویه گاز) از نظر گرفتگی، بازدید پوشش محافظ مخزن، پارگی لوله های خرطومی و محفظه گازبندی و نصب مجدد آن روی شیر مخزن پس از تست نشستی سیستم گازسوز	*	*	*	*	*	*	*	*	*	*	
۱۱	بازدید و بازرسی چشمی مخزن از نظر خوردگی، ساییدگی و رنگ پریدگی*	*	*	*	*	*	*	*	*	*	*	
۱۲	بازدید ریل سوخت و نازل‌های روی سرسیلندر، اتصالات مربوطه و تست نشستی	*	*	*	*	*	*	*	*	*	*	
۱۳	تعیین صلاحیت مجدد مخزن و انجام تست هیدرواستاتیک و تست نشستی	هر ۷۲ ماه یک بار در مراکز ذیصلاح (مطابق با استاندارد ملی ۹۴۲۶)										
۱۴	تعویض مجوز سوختگیری پس از اطمینان از صحت سیستم گاز (مطابق دستورالعمل‌های تمدید برچسب سوختگیری)	مطابق روش اجرایی تمدید برچسب سوختگیری ذیصلاح										
۱۵	تعویض مخزن گاز	مطابق با تاریخ انقضاء مندرج بر روی مخزن گاز										

هشدار: در مواقع اضطراری نظیر وقوع تصادف، آتش سوزی و... نیاز به بازرسی فوری مطابق روبه‌های فوق الذکر می‌باشد.  
تذکر: تأیید شیر و مخزن و سیستم گاز رسانی حداکثر تا انتهای سال دوم تولید خودرو می‌تواند منجر به الصاق برچسب سوخت جدید در نمایندگی گردد. (اعتبار برچسب حداکثر تا انتهای سال سوم تولید خودرو)

\* بازدید سالانه یک مرتبه صورت گیرد.



## الزامات استفاده و نگهداری از مخازن گازسوز ویژه دارندگان خودروهای دوگانه سوز

دارندگان محترم خودروهای دوگانه سوز برای حفظ ایمنی و سلامتی جانی و مالی خود و خانواده لازم است مواردی به شرح ذیل را کاملاً رعایت نمایند:

۱. انجام بازرسی ادواری یکساله چشمی و ظاهری در نمایندگی‌های مجاز ایران خودرو
۲. انجام بازرسی ادواری سه ساله مخزن و شیر در مراکز بازرسی مجاز (بازرسی تکمیلی مخازن)
۳. عدم اقدام به عملیات سوخت‌گیری گاز خودروهای فاقد معاینات بندهای ۱ و ۲
۴. رعایت الزام قانونی انجام معاینات دوره‌ای ۳ و ۵ ساله مخازن در مراکز مجاز تخصصی
۵. جلوگیری از تحمیل دمای بالا به مخزن و سیستم گازرسانی
۶. رعایت فاصله مجاز سوخت‌گیری خودروها در جایگاه‌های سوخت
۷. عدم انجام هرگونه جابجایی مکانی مخزن و متعلقات سیستم گازرسانی
۸. عدم پوشاندن مخزن و ایجاد مانع دید مخزن
۹. عدم انجام تعمیرات در سیستم‌های سوخت‌رسانی خارج از نمایندگی‌های مجاز
۱۰. دور نگهداشتن مخزن در صندوق عقب از مواد و وسایل خورنده و مرطوب و تیز
۱۱. عدم انجام هرگونه تغییرات در سیستم‌های سوخت‌رسانی خارج از نمایندگی‌های مجاز
۱۲. عدم جابجا نمودن مخزن خودرو با مخزن سایر خودروها حتی با سازنده یکسان مخزن
۱۳. عدم قرار دادن هرگونه وسیله و مواد در اطراف مخزن و رعایت فاصله استاندارد اطراف آن
۱۴. مراجعه به نمایندگی‌های مجاز در صورت شک و تردید نسبت به آسیب‌دیدگی مخزن
۱۵. مراجعه به نمایندگی‌های مجاز در صورت شنیدن صدای غیرمعمول ناشی از شکستگی
۱۶. مراجعه به نمایندگی‌های مجاز در صورت قرار گرفتن مخزن در معرض مواد شیمیایی خورنده

الزامات استفاده و نگهداری از مخازن گازسوز ویژه دارندگان خودروهای دوگانه سوز

۱۷. مراجعه به نمایندگی‌های مجاز در صورت شنیدن صدای غیرعادی ناشی از شل بودن اتصالات
۱۸. مراجعه به نمایندگی‌های مجاز در صورت مشاهده موارد غیرمعمول نظیر صدا، بو، افت فشار، لرزش و ...
۱۹. مراجعه به نمایندگی‌های مجاز در صورت مشاهده هرگونه آثار ناشی از سائیدگی، ضربه جسم سخت به مخزن، بریدگی سطح مخزن
۲۰. مراجعه به نمایندگی‌های مجاز در صورت بروز آتش‌سوزی و در معرض گرمای شدید قرار گرفتن مخزن
۲۱. مراجعه به نمایندگی‌های مجاز در صورت مشاهده عیوب ظاهری نظیر نیش، قری، رنگ پریدگی و جابجا شدن مخزن
۲۲. مراجعه به مراکز بازرسی تکمیلی مخزن برای نصب مجدد مخزن در صورت جداسازی مخزن از خودرو
۲۳. اقدام جهت بازرسی سیستم سوخت‌رسانی در صورت بروز سانحه و تصادف از ناحیه عقب خودرو یا سانحه شدید
۲۴. مراجعه به نمایندگی‌های مجاز در صورت وجود آثار ناشی از تاول زدگی، تورم، بریدگی، کنده شدن، رو باز بودن الیاف، تو رفتگی، برآمدگی‌ها، برفکی و جدا شدن رزین و در نتیجه، شل شدن الیاف در مخازن کامپوزیتی
۲۵. مراجعه به نمایندگی‌های مجاز در صورت وجود هرگونه آسیب و یا پارگی در لوله‌های خرطومی تهویه داخل فضای نصب مخزن
۲۶. مراجعه به نمایندگی‌های مجاز در صورت جابجا شدن لایه‌های لاستیکی بین پایه (براکت) مخزن و تسمه‌ها
۲۷. مراجعه به نمایندگی‌های مجاز در صورت عملکرد نامناسب خودرو در حالت گازسوز
۲۸. مراجعه به نمایندگی‌های مجاز در صورت عدم عملکرد کلید تبدیل سوخت

---

# ۳

## توصیه‌های فنی

- ۱۲۲ ..... توصیه‌های فنی
- ۱۲۵ ..... بازدیدهای منظم دوره‌ای

### توصیه‌های فنی

میزان و تعویض مرتب روغن قسمت‌های مختلف خودرو عامل اساسی برای ازدیاد مقاومت و عمر طولانی آن است و به همین دلیل فواصل توصیه شده برای رسیدگی به روغن‌ها باید حتماً رعایت شود.

**مسئله مهم دیگر** این است که حتماً همان نوع و اندازه‌ای که برای هر قسمت توصیه شده مصرف شود و در غیر این صورت ممکن است خرابی و خسارت زیادی به خودرو وارد گردد.

با در نظر گرفتن شرایط مختلف هوا و درجه حرارت، جدول استفاده از روغن‌های تولید داخل کشور برای قسمت‌های مختلف خودرو در صفحه بعد ارائه شده است.

### توجه

- استفاده از روغن ترمز نامناسب به قسمت‌های لاستیکی سیستم ترمز صدمه می‌رساند.
- روغن ترمز رنگ خودرو را از بین می‌برد. هنگام استفاده از آن دقت کنید.

### توجه

دقت شود بین فواصل تعویض روغن موتور و سرویس‌های نوبتی حتماً در هر ۴۰۰۰ کیلومتر از نظر اطمینان بیشتر میزان روغن موتور به وسیله شاخص مخصوص بازدید و اندازه‌گیری شود.

ظرفیت	نوع روغن*	نام قسمت
بدون فیلتر ۳/۹۷ لیتر - با فیلتر ۴/۵ لیتر	20 W 50	موتور
۲/۴۰ لیتر	SAE 80W	گیربکس ۵ سرعته ایران خودرو
۱/۲ لیتر	85W90	دیفرانسیل
۰/۵۰ لیتر	DEXRON II , III	روغن فرمان
۰/۵۶۸ لیتر	DOT 3	ترمز

\* از برندهای مورد تأیید و بسته بندی‌هایی که توسط شرکت ایساکو ارائه می‌گردد استفاده شود.

نام قسمت	نوع روغن*
بست‌های باتری	مالتی پروپوز گریس نمره ۲- (گریس)
لوله‌ها، دستگیره‌ها و قفل‌ها	روغن موتور
توپی چرخ‌های جلو	مالتی پروپوز گریس نمره ۲
فنرهای بازگرداننده ترمزدستی	مالتی پروپوز گریس نمره ۲

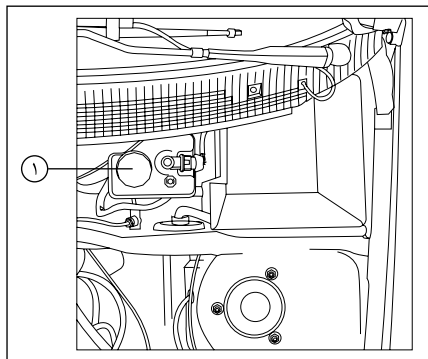
■ مخزن پمپ شیشه شوی:\*

شیشه شوی مورد استفاده در خودرو، محلول ایزوپروپانول می‌باشد.

■ مایع سیستم خنک کاری:\*

از مایع تأیید شده توسط کارخانه استفاده کنید. ضد یخ مورد استفاده در خودرو محلول اتیلن گلیکول می‌باشد.\*

\* از برندهای مورد تأیید و بسته بندی‌هایی که توسط شرکت ایساکو ارایه می‌گردد استفاده شود.



### ■ بازدید روغن ترمز

روغن ترمز در مخزنی واقع در جلو و در داخل جایگاه موتور نزدیک میله فرمان ریخته می‌شود. سطح روغن ترمز در مخزن را در هر ۱۶۰۰ کیلومتر بازدید و در صورت لزوم آن را تا ۱۲ میلیمتر مانده به سطح فوقانی مخزن پر کنید. اضافه کردن روغن باید به فاصله‌های طولانی انجام پذیرد و چنانچه سطح روغن در مخزن به میزان زیادی پایین برود علامت روغن ریزی دستگاه ترمز است که باید فوراً محل آن را تعیین و تعمیر کرد. دقت کنید که سوراخ هواکش در جعبه روغن ترمز بسته نباشد چون مسدود شدن آن سبب کشیده شدن ترمز می‌شود. روغن ترمز مورد استفاده در آریسان باید دارای حداقل استاندارد SAEJ 1703f باشد.

### ■ بازدید گریس چرخ‌های جلو

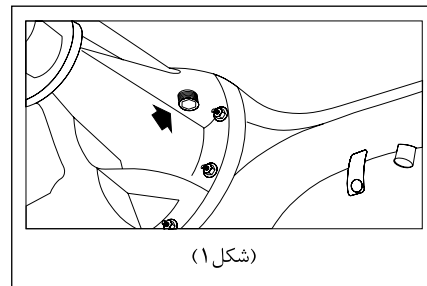
پس از ۸۰۰۰ کیلومتر رانندگی، تویی چرخ‌های جلو باید گریس زده شود. برای این منظور باید کلاهک تویی را بردارید و کاملاً تمیز کنید، سپس بلبرینگ‌ها را بازدید و با گریس پر کنید.

### ■ روغن‌های توصیه شده برای استفاده خودرو\*

روغن‌هایی که در جدول زیر معرفی شده‌اند برای کاربردهای مختلف می‌باشند. برخی از این روغن‌ها برای شرایط کارکرد خاص و با توجه به محل استفاده تهیه گردیده است. (نظیر شرایط رانندگی سخت، استارت‌های مکرر و ...)

در خصوص استفاده از این روغن‌ها به توصیه‌های انجام شده در کتابچه و یا متخصص مربوطه توجه نمائید.

توجه: تنها روغن مجاز برای استفاده در این خودرو در ایران روغن با مشخصات ذکر شده است. به این نکته توجه کنید که استفاده از هر نوع روغن موتور دیگر، به خودروی شما آسیب جدی وارد کرده و شرایط گارانتی خودرو را باطل می‌کند.

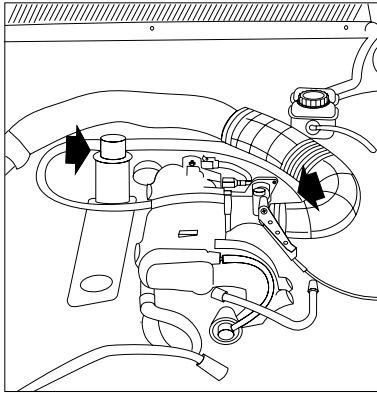


(شکل ۱)

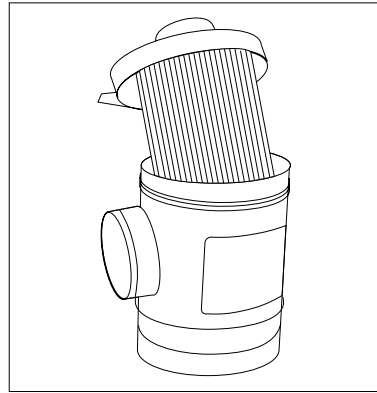
### ■ بازدید روغن دیفرانسیل

در موقع تحویل خودروی نو دیفرانسیل آن از روغن پر شده است. در هر مرحله از سرویس‌های نوبتی باید روغن دیفرانسیل بازدید شود. برای این منظور ابتدا اتومبیل را در سطح تراز و همواری متوقف کنید و سپس اطراف پیچ سرریز روغن دیفرانسیل را کاملاً تمیز کنید و پیچ درپوش مجرای روغن را باز کرده و سطح روغن را بازدید کنید. میزان صحیح روغن در دیفرانسیل وقتی است که تا رزوه پیچ مذکور پر شده باشد. (شکل ۱)

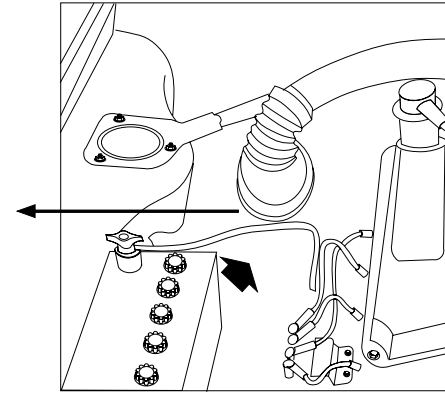
\* از برندهای مورد تأیید و بسته بندی‌هایی که توسط شرکت ایساکو ارایه می‌گردد استفاده شود.



شکل ۳



شکل ۲



شکل ۱

■ فیلتر تهویه بخار روغن و گازهای نفوذی  
محفظه کارتر

برگرداندن گازهای نفوذی محفظه کارتر، توسط یک سه راهی و دو مجرای پلاستیکی جداگانه به لوله ورودی هوا و به دریچه گاز و توسط یک نازل به مانیفولد هوا صورت می‌گیرد. (شکل ۳)



## آیا می‌دانید...

وظیفه اصلی فیلتر بنزین در خودروها، پالایش و جذب ذرات معلق و ناخالصی‌های موجود در بنزین و کمک به بهبود احتراق سوخت در سیلندر موتور خودرو می‌باشد.

به طور معمول در ساختمان داخلی فیلتر بنزین، از کاغذهای مخصوص با سوراخ‌های ریز استفاده شده که این سوراخ‌ها به مرور زمان و در اثر جذب ذرات معلق موجود در بنزین، مسدود می‌گردند.

مسدود شدن سوراخ‌های فیلتر باعث کاهش کارایی آن، اختلال در فرآیند احتراق موتور و افزایش مصرف سوخت ناخواسته می‌گردد، لذا شایسته است با توجه به مواردی از قبیل:

■ شرایط محیطی و جاده ای موجود

■ احتراق بهتر سوخت در موتور

■ عدم اعمال فشار ناخواسته و غیرضروری بر روی پمپ بنزین

■ عدم افزایش مصرف سوخت

نسبت به تعویض فیلتر بنزین خودروهای انژکتوری و نصب فیلتر استاندارد حداکثر پس از هر ۱۰۰۰۰ کیلومتر اقدام گردد. استفاده از فیلترهای استاندارد و مورد تأیید گروه صنعتی ایران خودرو الزامی است.

توصیه می‌گردد از تعویض فیلتر بنزین در تعمیرگاه‌های متفرقه که بعضاً با نحوه باز و بست سوکت اتصال سریع (Quick Connector) متصل به فیلتر بنزین آشنا نیستند، خودداری کرده و تاحد امکان این کار در تعمیرگاه‌ها و نمایندگی‌های مجاز ایران خودرو که از ابزار ویژه و پرسنل کارآزموده بهره می‌جویند، صورت گیرد.

## توجه:

« مشتری گرامی با توجه به افزایش ایمنی خودرو هنگام رانندگی در روزهای برفی با زنجیر چرخ، برای اطلاع از زنجیر چرخ مناسب خودروی خود، به نمایندگی‌های مجاز ایران خودرو مراجعه نمایید.»

## باتشکر

گروه صنعتی ایران خودرو



---

# ۴

## قانون و آیین‌نامه حمایت از مصرف‌کنندگان

قانون حمایت از مصرف‌کنندگان ..... ۱۳۰  
آیین‌نامه اجرایی قانون حمایت از حقوق مصرف‌کنندگان ..... ۱۳۲

قانون حمایت از حقوق مصرف‌کنندگان

ماده ۱- اصطلاحات ذیل در معانی مشروح به کار برده می‌شود.

- ۱-۱- خودرو: هر نوع وسیله نقلیه موتوری تولید داخل یا خارج برای استفاده در معابر عمومی برای حمل‌سرنشین و بار تا ظرفیت مجاز.
  - ۱-۲- عرضه‌کننده: هر شخص حقیقی یا حقوقی که به طور مستقیم یا از طریق واسطه فروش مبادرت به فروش خودروهای نو تولیدی و وارداتی خود می‌کند.
  - ۱-۳- واسطه فروش: هر شخص حقیقی یا حقوقی که با موافقت عرضه‌کننده نسبت به فروش خودرو اقدام می‌کند.
  - ۱-۴- نمایندگی مجاز: هر شخص حقیقی یا حقوقی که با موافقت عرضه‌کننده عهده دار فروش و خدمات پس از فروش خودرو در طول مدت ضمانت است.
  - ۱-۵- مصرف‌کننده: هر شخص حقیقی یا حقوقی که خودرو را برای استفاده شخصی یا عمومی در اختیار دارد.
  - ۱-۶- بهای خودرو: مبلغی است که در قرارداد واگذاری و یا در برگه فروش توسط عرضه‌کننده قید گردیده است.
- ماده ۲- عرضه‌کننده موظف به رعایت استانداردهای ابلاغی در مورد ایمنی، کیفیت، سلامت خودرو و مطابقت آن با ضمانت ارائه شده به مصرف‌کننده می‌باشد.
- تبصره ۱: دوره تضمین نمی‌تواند کمتر از یک سال از زمان تحویل رسمی آخرین خودرو به مصرف‌کننده باشد.

تبصره ۲: دوره تعهد یا دوره تأمین قطعات و ارائه خدمات فنی استاندارد، برابر ده سال از زمان تحویل رسمی آخرین خودرو به مصرف‌کننده می‌باشد.

ماده ۳- عرضه‌کننده در طول مدت ضمانت مکلف به رفع هر نوع نقص یا عیب (ناشی از طراحی، مونتاژ، تولید و یا حمل) است که در خودرو وجود داشته یا در نتیجه استفاده معمول از خودرو بروز نموده و با مفاد ضمانت‌نامه و مشخصات اعلام شده به مصرف‌کننده مغایر بوده یا مانع استفاده مطلوب از خودرو یا نافی ایمنی آن باشد یا موجب کاهش ارزش معاملاتی خودرو شود. هزینه رفع نقص یا عیب خودرو در طول مدت ضمانت و جبران کلیه خسارات وارده به مصرف‌کننده و اشخاص ثالث، اعم از خسارات مالی و جانی و هزینه‌های درمان ناشی از نقص یا عیب (که خارج از تعهدات بیمه شخص ثالث باشد) هزینه‌های حمل خودرو به تعمیرگاه، تأمین خودروی جایگزین مشابه در طول مدت تعمیرات (چنانچه مدت توقف خودرو بیش از چهار و هشت ساعت باشد) بر عهده عرضه‌کننده می‌باشد.

تبصره ۱: تعهدات عرضه‌کننده به طور مستقیم یا از طریق واسطه فروش یا نمایندگی مجاز ایفا می‌شود. عرضه‌کننده مکلف به ایجاد شبکه خدمات پس از فروش یا نمایندگی‌های مجاز تعمیر و توزیع قطعات یدکی و تأمین آموزش‌های لازم متناسب با تعداد خودروهای عرضه شده در سطح کشور بوده و نمی‌تواند مصرف‌کننده را به مراجعه به نمایندگی معینی اجبار نماید.

تبصره ۲: در صورت بروز اختلاف بین طرفین موضوع ماده فوق، موضوع اختلافی حسب درخواست طرفین ابتدا در هیأت حل اختلافات مربوطه، متشکل از نمایندگی‌های عرضه‌کننده خودرو، کارشناس رسمی دادگستری و کارشناس نیروی انتظامی به ریاست کارشناس رسمی دادگستری طرح و رأی لازم با اکثریت آراء صادر خواهد شد. در صورت اعتراض هر یک از طرفین به رأی صادره، خواسته در دادگاه صالحه قابل پیگیری خواهد بود. دادگاه صالحه باید خارج از نوبت و حداکثر ظرف دو ماه انشاء رأی نماید.

## قانون و آیین‌نامه حمایت از مصرف‌کنندگان

ماده ۴- چنانچه نقص یا عیب قطعات ایمنی خودرو در طول دوره ضمانت پس از سه بار تعمیر همچنان باقی باشد یا در صورتی که نقص یا عیب قطعاتی که موجب احتمال صدمه جسمی یا جانی اشخاص گردد و با یک تعمیر برطرف نشده باشد یا خودرو بیش از سی روز به دلیل تعمیرات غیر قابل استفاده بماند، عرضه‌کننده مکلف است حسب درخواست مصرف‌کننده خودروی معیوب را با خودروی نو تعویض یا با توافق، بهای آن را به مصرف‌کننده مسترد دارد.

تبصره ۱: در صورت بروز اختلاف بین طرفین، حل و فصل آن از طریق هیأت حل اختلاف موضوع تبصره ۲ ماده ۳ این قانون می‌باشد.

تبصره ۲: عرضه‌کننده حق واگذاری یا استفاده از خودروی مسترد شده را پیش از رفع عیب ندارد. واگذاری خودروی مزبور پس از رفع عیب و نقص قبلی و یا اعلام صریح عیوب مزبور در اسناد واگذاری مجاز می‌باشد.

ماده ۵- عرضه‌کننده، واسطه فروش و نمایندگی مجاز تعمیر موظفند هر بار که خودروی موضوع ضمانت، مورد تعمیر یا خدمات مختلف دوره‌ای قرار می‌گیرد، پس از اتمام کار، به صورت مکتوب کلیه عیب‌ها و نقص‌های اعلامی از سوی مصرف‌کننده، اقدام‌های انجام شده و قطعات تعمیر یا تعویض شده را در صورت وضعیت ذکر نموده و آن را تسلیم مصرف‌کننده نماید.

تبصره: استفاده از قطعات غیر استاندارد یا تأیید نشده توسط عرضه‌کننده و نمایندگی‌های مجاز تعمیر ممنوع می‌باشد.

ماده ۶- چنانچه انجام تعهدات عرضه‌کننده به دلیل حوادث غیرمترقبه (غیر قابل پیش‌بینی و غیر قابل رفع) ناممکن باشد، این تعهدات به حالت تعلیق در می‌آید. مدت تعلیق به دوره ضمانت افزوده می‌شود.

ماده ۷- هر نوع توافقی مستقیم یا غیرمستقیم بین عرضه‌کننده، واسطه فروش یا مصرف‌کننده که به موجب آن تمام یا بخشی از تعهداتی که عرضه‌کننده بر طبق این قانون و یا ضمانت‌نامه صادره بر عهده دارد، ساقط نماید یا به عهده واسطه فروش یا هر عنوان دیگری گذارده شود، در برابر مصرف‌کننده باطل و بلا اثر می‌باشد.

تبصره: انعقاد هر نوع قراردادی که حقوق و تکالیف طرفین قرارداد و مشمولین این قانون در آن رعایت نشود به استناد ماده ۰۱ قانون مدنی و مورد مشابه غیرقانونی و از درجه اعتبار ساقط است.

ماده ۸- هر گونه عیب و نقص و خسارات جانی و مالی وارد به مصرف‌کننده و اشخاص ثالث که به دلیل تعویض یا نصب قطعات و سیستم‌های جانبی و یا دریافت خدمات خارج از شبکه رسمی و مجاز عرضه‌کننده توسط مصرف‌کننده طی دوران ضمانت ایجاد شود از شمول این قانون خارج است و هیچگونه حقی برای مصرف‌کننده و اشخاص ثالث در برابر عرضه‌کننده ایجاد نمی‌کند.

ماده ۹- عرضه‌کننده مکلف است تعهدات موضوع این قانون را به صورت کتبی در اوراق ضمانت نامه قید و در زمان تحویل خودرو، به نحو مقتضی موضوع این قانون را به طور صریح و روشن به مصرف‌کننده اعلام نماید.

ماده ۱۰- آئین‌نامه اجرائی این قانون (به ویژه در مورد ملاک‌های ایجاد نمایندگی‌های مجاز تعمیر در سطح کشور به ازاء تعداد خودروهای عرضه شده) ظرف سه ماه از تاریخ تصویب توسط وزارت صنایع و معادن تهیه و به تصویب هیأت وزیران میرسد.

ماده ۱۱- وزارت صنایع و معادن مکلف به نظارت بر اجرای این قانون در راستای حفظ حقوق مصرف‌کنندگان و اعلام گزارش ادواری شش ماهه به کمیسیون صنایع و معادن مجلس شورای اسلامی است.

**آیین‌نامه اجرایی قانون حمایت از حقوق مصرف‌کنندگان**

**ماده ۱-** ضوابط مندرج در این آیین‌نامه شامل توأم عرضه‌کنندگان، واسطه‌های فروش، واسطه‌های خدمات پس از فروش و نمایندگی‌های مجاز انواع وسایل نقلیه موتوری اعم از سواری، مینی بوس، میدل باس، اتوبوس، ون، کامیونت، کامیون، کشنده، تریلر و انواع موتورسیکلت ساخت داخل کشور یا خارج می‌باشد.

**ماده ۲-** در این آیین‌نامه اصطلاحات زیر در معانی مشروح مربوط به کار می‌روند:

الف - قانون: قانون حمایت از حقوق مصرف‌کنندگان خودرو مصوب ۱۳۸۶

ب - وزارت: وزارت صنعت، معدن و تجارت

پ - عرضه‌کننده: هر شخص حقیقی یا حقوقی که به طور مستقیم یا از طریق واسطه فروش، مبادرت به فروش خودروهای نو ساخت داخل کشور یا وارداتی خود می‌نماید.

ت - خدمات پس از فروش: کلیه خدمات پس از فروش یک محصول از قبیل ضمانت و تعهد شامل پشتیبانی خدمات، تعمیرات و تأمین قطعات استاندارد که موجب تضمین کارکرد مطلوب محصول می‌باشد.

ث - واسطه خدمات فروش و پس از فروش: اشخاص حقیقی یا حقوقی که با موافقت عرضه‌کننده، صرفاً یا توأمأ عهده دار خدمات فروش و پس از فروش خودرو از طریق نمایندگی‌های مجاز می‌باشند، واسطه مذکور می‌تواند به عنوان بخشی از مجموعه عرضه‌کننده یا به عنوان شرکتی مستقل تحت نظارت عرضه‌کننده فعالیت نموده و خدمات خود را ارائه نماید.

ج - نمایندگی مجاز: هر شخص حقیقی یا حقوقی که با موافقت عرضه‌کننده عهده دار فروش و خدمات پس از فروش خودرو در طول مدت ضمانت است.

چ - شیوه ارائه خدمات پس از فروش خودرو: بر اساس استاندارد ملی شماره (۱۹۱۱۷) در خصوص تعیین شیوه مربوط به امور خدمات پس از فروش خودرو، شاخص‌ها و نحوه ارزیابی عرضه‌کننده، واسطه خدمات پس از فروش و نمایندگی‌های مجاز آن و همچنین رده‌بندی و پایش عملکرد آنها می‌باشد.

ح - دستورالعمل شرایط، ضوابط و ارزیابی خدمات فروش خودرو: دستورالعملی که به منظور تعیین شیوه مربوط به امور خدمات فروش خودرو، شاخص‌ها و نحوه ارزیابی عرضه‌کننده، واسطه خدمات فروش و نمایندگی‌های آن و همچنین رده‌بندی و پایش عملکرد آنها توسط وزارت تهیه و ابلاغ می‌شود.

خ - خدمات دوره تضمین: مجموعه خدمات تعمیرات، تأمین و تعویض قطعات یا تعویض خودرو که در یک دوره زمانی با طی مسافت مشخص مطابق مواد (۱۲) و (۱۳) این آیین‌نامه و انجام آن به صورت رایگان به عهده عرضه‌کننده می‌باشد.

د - خدمات دوره تعهد: مجموعه خدمات تعمیرات، تأمین و تعویض قطعات و پشتیبانی خدمات که در یک دوره زمانی مشخص مطابق ماده (۱۵) این آیین‌نامه و در قبال دریافت اجرت برابر با نرخ مصوب موضوع بند (ط) ماده (۲) این آیین‌نامه از سوی عرضه‌کننده برای مصرف‌کننده انجام می‌شود.

ذ - خدمات سیار: خدمات امداد و تعمیراتی که در محل استقرار خودرو در بیرون از نمایندگی مجاز به مصرف‌کننده ارائه می‌شود.

ر - خدمات فنی استاندارد: خدماتی که مطابق با استاندارد کارخانه‌ای، ملی، بین‌المللی، یا سایر استانداردها و دستورالعمل‌های تخصصی رسمی باشد.

ز - ضمانت‌نامه: سندی است به زبان فارسی و در بر گیرنده مسئولیت دوره ضمانت و تعهد خدمات عرضه‌کننده و استفاده مطلوب از خودرو که توسط عرضه‌کننده به همراه خودرو، تحویل مصرف‌کننده می‌شود.

ژ - استفاده مطلوب از خودرو: استفاده از هر خودرو مطابق مشخصات اعلام شده از سوی عرضه‌کننده به ویژه در مورد تعداد سرنشین و مقدار بار.

س- کتابچه راهنمای مصرف‌کننده: کتابچه‌ای است حداقل به زبان فارسی، که باید در زمان تحویل خودرو از طرف عرضه‌کننده به مصرف‌کننده تسلیم شود. این کتابچه باید حاوی مواردی از قبیل نحوه استفاده مطلوب از خودرو، عناوین متعلقات الزامی همراه خودرو از قبیل رادیو پخش، چرخ زاپاس، جک، آچار چرخ، کف پوش متحرک، مثلث خطر و تجهیزات اضافی خودرو، میزان مصرف سوخت (به تفکیک سیکل شهری، برون شهری و ترکیبی) و همچنین عناوین بازدیدهای دوره‌ای، نام و نشانی نمایندگی‌های مجاز شبکه فروش و خدمات پس از فروش، متن قانون، آیین‌نامه و دستورالعمل‌های اجرایی آن باشد.

ش- تأمین خودروی جایگزین مشابه: واگذاری خودروی مشابه و در صورت عدم امکان، پرداخت خسارت توقف خودرو در دوره تضمین است.

ص- قیمت کارشناسی: قیمتی که بر اساس نظر کارشناس رسمی دادگستری در رشته مرتبط تعیین می‌شود.

ض- شرکت بازرسی: شخصیت حقوقی دارای صلاحیتی از طرف سازمان ملی استاندارد ایران که توسط وزارت برای انجام ارزیابی عملکرد عرضه‌کننده، واسطه فروش، واسطه خدمات پس از فروش، نمایندگی‌های مجاز و ارائه گزارش‌های ادواری یا موردی به وزارت و عرضه‌کننده انتخاب می‌شود.

ط- نرخ خدمات و قطعات: نظر به صنفی بودن فعالیت نمایندگی‌های مجاز، واسطه خدمات پس از فروش و خدمات سیار، اجرت یا دستمزد خدمات و همچنین نرخ قطعات و مواد مصرفی مطابق ماده (۵۱) اصلاحی قانون نظام صنفی کشور - مصوب ۱۳۹۲ - با محوریت کمیسیون نظارت تعیین و در ازای ارائه خدمات و ابلاغ صورتحساب رسمی به مصرف‌کننده، از وی دریافت می‌شود.

ظ- خودروی نو: خودرویی که به هنگام تحویل به مصرف‌کننده بیش از (۹۹) کیلومتر طی مسافت نکرده باشد.

ع- عیب: زیاده، نقیصه و یا تغییر حالتی که موجب کاهش ارزش اقتصادی کالا، خدمت یا عدم امکان استفاده متعارف از آن می‌شود.

غ- قطعه ایمنی خودرو: قطعاتی که عیب آنها موجب احتمال صدمه جسم، جان و مال اشخاص می‌گردد.

تبصره: فهرست این قطعات توسط وزارت با همکاری سازمان ملی استاندارد ایران و پلیس راهنمایی و رانندگی نیروی انتظامی جمهوری اسلامی ایران تهیه و اعلام می‌شود.

ف- عیب ایمنی: عیوبی که احتمال ایجاد صدمه به جسم، جان و مال اشخاص گردد.

تبصره: وزارت موظف است با همکاری سازمان ملی استاندارد ایران و پلیس راهنمایی و رانندگی جمهوری اسلامی ایران، فهرست عیوب ایمنی خودرو و همچنین قطعات مشمول استاندارد اجباری خودرو را تهیه و ابلاغ نماید.

ق- قطعه و ماده مصرفی: قطعات و موادی مانند روغن‌ها (نظیر روغن موتور و گیربکس)، مایعات (نظیر مایع ضدیخ و مایع شیشه‌شوی)، فیلترها (نظیر فیلتر بنزین، هوا و روغن) و سایر قطعات و موادی که فهرست کامل آن توسط وزارت تهیه و ابلاغ خواهد شد.

ک- استانداردها و مقررات ابلاغی: کلیه معیارها و مشخصات ناظر در تولید، ایمنی، کیفیت، آینده‌نگاری زیست محیطی، فروش و خدمات پس از فروش خودرو که از سوی وزارت، سازمان ملی استاندارد ایران، سازمان حفاظت محیط زیست و وزارت نفت ابلاغ و رعایت آنها از سوی عرضه‌کننده الزامی است.

تبصره- استانداردهای فنی شرکت‌های عرضه‌کننده در صورت عدم مغایرت با موارد فوق، جزو استانداردهای ابلاغی محسوب خواهد شد.

ماده ۳- عرضه‌کننده موظف است در سامانه اطلاع‌رسانی خود، نسبت به فروش اینترنتی محصولات با قید مشخصات خودرو و شرایط فروش از قبیل نشان تجاری، نوع، تیپ، رنگ، تجهیزات درخواستی، قیمت خودرو، سود مشارکت، زمان تحویل و سایر موارد مرتبط اقدام نماید.

تبصره - عرضه‌کننده موظف است حداقل دو روز کاری قبل از اجرای فرآیند فروش شرایط موصوف را اطلاع رسانی عمومی نماید.

ماده ۴- عرضه‌کننده موظف است قیمت نهایی محصولات خود به همراه قید نوع، تیپ، رنگ و متعلقات، ضوابط و روش‌های مختلف فروش و فرآیند خرید را به صورت شفاف

و روشن مطابق جدول زیر تهیه و در پایگاه اطلاع‌رسانی و نمایندگی‌های مجاز فروش خود، در دسترس متقاضیان خرید قرار دهد:  
ضوابط و روش‌های مختلف فروش:

سفرایشی تعداد محدود	مشارکت در تولید	پیش فروش		تحویلی فوری	قیمت
		عادی	قطعی		
قیمت توافقی زمان عقد قرارداد	قیمت زمان تحویل مندرج در قرارداد	قیمت زمان تحویل مندرج در قرارداد	قیمت قطعی زمان عقد قرارداد	قیمت قطعی زمان عقد قرارداد	قیمت
داخلی سه ماه وارداتی چهار ماه	سه سال	دوازده ماه	نه ماه	سی روز	حداکثر تاریخ تحویل
-	حداقل سود سپرده سه ساله نظام بانکی	حداقل سود سپرده یک ساله نظام بانکی	حداقل سود سپرده برابر مقررات نظام بانکی در مدت قرارداد	-	حداقل سود مشارکت
حداکثر سه درصد کمتر از نرخ سود سپرده یک ساله نظام بانکی	حداکثر سه درصد کمتر از نرخ سود سپرده یک ساله نظام بانکی	حداکثر سه درصد کمتر از نرخ سود سپرده یک ساله نظام بانکی	حداکثر سه درصد کمتر از نرخ سود سپرده یک ساله نظام بانکی	حداکثر سه درصد کمتر از نرخ سود سپرده یک ساله نظام بانکی	حداقل سود انصراف (درصد)
سه درصد ماهانه	سود مشارکت بعلاوه یک درصد ماهانه	سود مشارکت بعلاوه یک درصد ماهانه	سود مشارکت بعلاوه یک درصد ماهانه	دو و نیم درصد ماهانه	جبران تأخیر در تحویل
در صورت تأخیر بیش از دو ماه در تحویل خودرو موضوع قرارداد، مشتری و شرایط مفاد قرارداد تحویل داده خواهد شد. این موضوع شامل خودروی وارداتی نمی‌شود.	در صورت عدم امکان تحویل خودرو موضوع قرارداد، خودروی جایگزین از میان خودروهای تولیدی به انتخاب مشتری و شرایط مفاد قرارداد تحویل داده خواهد شد. این موضوع شامل خودروی وارداتی نمی‌شود.	-	-	نداشتن تعهدات معوق	شرایط

- در کلیه روشها، اطمینان از تأمین CKD/CBU و شماره گذاری توسط عرضه‌کننده الزامی است.  
- در کلیه روشها، امکان پرداخت وجه ثمن خودرو به صورت اقساطی میسر می‌باشد.  
- در صورت استفاده از تسهیلات بانکیها، مؤسسات اعتباری و شرکت‌های لیزینگ، رعایت قوانین مرتبط با آن و حصول اطمینان عرضه‌کننده از تأمین و پرداخت تسهیلات توسط بانک‌ها، مؤسسات اعتباری و شرکت‌های لیزینگ به متقاضی، پیش از انعقاد قرارداد و دریافت وجوه، الزامی است.  
- تعهدات معوق: در فروش‌های فوری، تعهداتی است که طبق قرارداد سررسید شده ولی خودرو تحویل نگردیده است.



تبصره ۱- حداکثر مبلغ قابل دریافت در قراردادهای پیش فروش معادل پنجاه درصد قیمت فروش نقدی محصول مورد نظر در هنگام عقد قرارداد می‌باشد.

تبصره ۲- سود انصراف و خسارت تأخیر مندرج در بخش ضوابط فروش، به صورت روزشمار محاسبه می‌شود.

ماده ۵- عرضه‌کننده موظف است قبل از اقدام به پیش فروش خودرو، مجوز مربوطه شامل تعداد خودروی قابل عرضه را از وزارت اخذ نماید.

ماده ۶- عرضه‌کننده موظف است نسبت به عقد قرارداد فروش با مصرف‌کننده اقدام نماید. در قرارداد فروش قید مشخصات خودرو مورد نظر از قبیل نشان تجاری، نوع، تیپ، رنگ و شرایط موضوع قرارداد مانند قیمت فروش، نرخ سود مشارکت، تاریخ تحویل خودرو با تعیین ماه و هفته تحویل، خسارت تأخیر در تحویل، فهرست متعلقات الزامی همراه خودرو از قبیل رادیو پخش، چرخ زاپاس، جک، آچار چرخ، کف پوش متحرک، مثلث خطر و تجهیزات درخواستی و ارائه یک نسخه از اصل قرارداد به مصرف‌کننده الزامی است.

تبصره: هرگونه تغییر در استانداردهای اجباری پس از عقد قرارداد، چنانچه موجب افزایش هزینه و مشمول قیمت گذاری شود، با تصویب مرجع قیمت گذاری در قیمت فروش لحاظ می‌شود.

ماده ۷- عرضه‌کننده موظف است در قرارداد پیش فروش، سود مشارکت وجوه دریافتی را از تاریخ دریافت ودیعه تا تاریخ تحویل مندرج در قرارداد پرداخت نماید.

تبصره ۱- عرضه‌کننده موظف است در صورت تأخیر در تحویل خودرو، از تاریخ تحویل مندرج در قرارداد تا زمان تحویل خودرو به مصرف‌کننده، مبلغ خسارت تأخیر در تحویل را نسبت به وجوه پرداختی محاسبه و پرداخت نماید.

تبصره ۲- در صورتی که مصرف‌کننده پس از ابلاغ دعوت نامه کتبی عرضه‌کننده، ظرف پانزده روز کاری نسبت به تصفیه حساب خودرو موضوع قرارداد اقدام ننماید، عرضه‌کننده می‌تواند خودرو را به سایر متقاضیان تحویل و نوبت مصرف‌کننده را به موعده دیگری که نحوه تعیین آن در قرارداد مشخص شده، موکول نماید.

تبصره ۳- در صورت اعلام انصراف مصرف‌کننده یک ماه پس از عقد قرارداد، سود انصراف بر مبنای ضرایب مندرج در جدول ذیل ماده (۴) این آیین‌نامه محاسبه و پرداخت می‌شود. عرضه‌کننده موظف است سود انصراف و مبلغ پرداختی را ظرف بیست روز به مصرف‌کننده پرداخت نماید. انصراف مصرف‌کننده قبل از یک ماه از زمان عقد قرارداد مشمول سود انصراف نمی‌شود.

تبصره ۴- در صورتی که زمان بازپرداخت وجوه پرداختی مصرف‌کننده بیش از بیست روز شود، سود انصراف متعلقه از تاریخ تأخیر تا تاریخ بازپرداخت وجوه مذکور نیز باید محاسبه و پرداخت گردد.

ماده ۸- عرضه‌کننده موظف است هرگونه تغییر در شرایط عرضه را نسبت به شرایط مندرج در قرارداد به استثنای الزامات قانونی، رضایت کتبی مصرف‌کننده در الحاقیه قرارداد منعقد، قبل از ارسال دعوت نامه تکمیل وجه، قید و به تأیید و امضای طرفین برساند.

تبصره: در صورت بروز مشکل در فرآیند رعایت استانداردهای مصوب و تأخیر در تحویل خودرو، مسئولیت جبران خسارات وارده و کسب رضایت مصرف‌کننده بر عهده عرضه‌کننده است.

ماده ۹- عرضه‌کننده موظف است در زمان تحویل، خودروی درخواستی مصرف‌کننده را در حضور وی کنترل نموده و پس از حصول اطمینان از عدم وجود عیب، خودرو را تحویل دهد.

تبصره ۱- عرضه‌کننده موظف است در صورت وجود عیب احتمالی در خودرو، عیب مربوط را مطابق زمان استاندارد تعمیراتی مربوط، رفع کند مشروط بر آن رفع عیب، موجب کاهش ارزش قیمتی خودرو نگردد. در غیر این صورت عرضه‌کننده موظف است نسبت به تعویض خودرو و یا اخذ رضایت کتبی مصرف‌کننده اقدام نماید.

تبصره ۲- در صورتی که مصرف‌کننده در دوره تضمین به نمایندگی مجاز مراجعه نماید و رفع کامل عیوب خودرو تحت هر شرایطی در مدت زمان باقی مانده از دوره مذکور

برای نمایندگی مجاز مقدور نباشد، عرضه‌کننده یا واسطه فروش با نمایندگی مجاز موظف است ضمن الزام نمایندگی مجاز به اعلام کتبی موضوع به مصرف‌کننده ترتیبی اتخاذ نماید که خودرو در اولین فرصت ممکن تحت شرایط تضمین رفع عیب گردد.

تبصره ۳- عرضه‌کننده موظف است در صورتی که رفع عیوب خودرو مستلزم گذشت زمان باشد، ضمن ثبت دقیق عیوب خودرو در دو نسخه و تحویل یک نسخه از آن به مصرف‌کننده، برابر ماده (۱۷) این آیین‌نامه رفتار نماید.

ماده ۱۰- عرضه‌کننده موظف است سند فروش، صورتحساب فروش همراه با درج تفکیکی اقلام تشکیل دهنده، بهای خودرو شامل بهای خالص خودرو، شماره‌گذاری، بیمه، عوارض، مالیات و سایر موارد مربوط، برگه‌های ضمانت، کتابچه راهنمای مصرف‌کننده حداقل به زبان فارسی و تجهیزات اضافی رادر زمان تحویل خودرو به مصرف‌کننده ارائه نماید.

ماده ۱۱- عرضه‌کننده موظف است نسبت به تهیه نظامات و دستورالعمل‌های زیر و نظارت بر حسن اجرای آن، در چارچوب دستورالعمل ابلاغی وزارت اقدام نماید:

الف - فرآیند فروش

ب - فرآیند و نظام پرداخت سود و خسارت متعلقه به مصرف‌کننده

پ - بازرسی قبل از تحویل خودرو

ت - حمل مناسب خودرو از محل عرضه‌کننده تا نمایندگی مجاز

ث - نظام آموزش کارکنان شرکت عرضه‌کننده و نمایندگی‌های مجاز خود

ج - پذیرش، گردش کار خدمات قابل ارائه، برنامه ریزی تعمیرات و ترخیص خودرو به نمایندگی مجاز.

چ - راهنمای تعمیراتی بخش‌های مختلف خودرو

ح - نظام تأمین و توزیع به موقع کلیه قطعات مورد نیاز واسطه خدمات پس از فروش و نمایندگی مجاز آنها.

خ - نظام تشویق، تنبیه و اعطا و لغو نمایندگی‌های مجاز خود

د - ارتقای کمی و کیفی شبکه نمایندگی‌های مجاز خود.

ذ - اطلاع‌رسانی شفاف رتبه نمایندگی و حقوق مشتریان در محل پذیرش نمایندگی مجاز

ر - نظام نظرسنجی از مراجعین کلیه نمایندگی‌های مجاز

ز - ساز و کار ردیابی قطعات به ویژه قطعات ایمنی نصب شده بر روی خودرو

ژ - نظام رسیدگی به شکایات و تعیین تکلیف موضوع با رعایت ضوابط قانونی ظرف بیست روز.

س - نظام آرایه خدمات سیار و طرح‌های امدادی در دوره تضمین و دوره تعهد برای مشترکین خود.

ماده ۱۲- دوره تضمین برای خودروهای سبک شامل سواری، ون و وانت از تاریخ تحویل به مصرف‌کننده حداقل دو سال یا کارکردی برابر چهار هزار (۴۰۰۰۰) کیلومتر، هر کدام زودتر فرا برسد، برای خودروهای سنگین شامل مینی بوس، میدل باس، اتوبوس، کامیونت، کامیون و کشنده از تاریخ تحویل به مصرف‌کننده حداقل دو سال یا کارکردی برابر دویست هزار (۲۰۰۰۰۰) کیلومتر، هر کدام زودتر فرا برسد و برای انواع موتورسیکلت از تاریخ تحویل به مصرف‌کننده حداقل یک سال می‌باشد.

تبصره ۱- عرضه‌کننده می‌تواند بر اساس سیاست تجاری خود و به منظور افزایش رضایت‌مندی مصرف‌کننده، نسبت به افزایش دوره تضمین یا تعهد اقدام نماید که در این صورت باید جزئیات شرایط آن به طور کتبی و شفاف به مصرف‌کننده اعلام گردد.

تبصره ۲- ضمانت رنگ برای خودروهای سبک حداقل سه سال، برای خودروهای سنگین حداقل هجده ماه و برای موتورسیکلت حداقل سه ماه می‌باشد.

تبصره ۳- عرضه‌کننده موظف است قطعات، مواد مصرفی و استهلاکی ناشی از عیوب کیفی و مونتاژی در هر یک از مجموعه‌های خودرو را مشمول خدمات دوره تضمین نماید.

تبصره ۴- تعمیر یا تعویض قطعات خودرو، ناشی از خسارت حاصل از حادثه یا تصادف که به علت عیب فنی خودرو نباشد، مشمول ضمانت نمی‌گردد.

ماده ۱۳- کلیه قطعات و مجموعه‌های خودرو به جز قطعات و مواد مصرفی، مشمول خدمات دوره تضمین می‌باشند.

تبصره ۱- فهرست قطعاتی که به عنوان قطعات و مواد مصرفی قلمداد نشده از جمله تجهیزات کاهنده آلایندگی هوا شامل کربن کنیستر، کاتالیست کانورتور، حسگر دوم اکسیژن و عمر کارکرد آنها کمتر از مدت زمان مورد نظر در دوره تضمین خودرو می‌باشد، توسط وزارت تعیین و ابلاغ خواهد شد.

تبصره ۲- عملکرد صحیح سیستم و قطعات کیسه هوا صرفاً مشمول دوره تضمین نبوده و بر اساس استانداردهای ابلاغی شامل دوره تعهد نیز می‌باشد.

ماده ۱۴- عیوب ناشی از عدم انجام خدمات دوره ای مطابق با شرایط مندرج در کتابچه راهنمای مصرف‌کننده خودرو در شبکه نمایندگی‌های مجاز شرکت عرضه‌کننده خودرو، باعث خروج مجموعه‌های مرتبط خودرو به خدمت مورد نظر، از شرایط تضمین می‌گردد.

ماده ۱۵- مدت زمان تعهد خدمات شامل تعمیرات و تأمین قطعات، ده سال بعد از فروش آخرین دستگاه خودرو از همان نشان تجاری و نوع خودرو، توسط عرضه‌کننده می‌باشد.

ماده ۱۶- عرضه‌کننده موظف است نسبت به راه‌اندازی سامانه‌ای مبتنی بر فناوری اطلاعات به منظور رعایت مفاد ماده (۵) قانون و تعیین زمان و محل مراجعه مصرف‌کننده به نمایندگی‌های مجاز در دوره تضمین و تعهد اقدام نماید. در صورتی که مصرف‌کننده تأکید بر پذیرش در نمایندگی خاصی را داشته باشد عرضه‌کننده باید در اولین زمان ممکن، نسبت به اجرای این درخواست، اقدام نماید.

ماده ۱۷- عرضه‌کننده موظف است چنانچه رفع عیوب خودرو در دوره تضمین که ناشی از خسارت حاصل از حادثه و یا تصادف نباشد و بیش از دو روز کاری یا زمان استاندارد تعمیرات تأیید شده به طول انجامید، به تأمین خودرو مشابه جایگزین در طول مدت تعمیرات و در صورت عدم امکان، پرداخت خسارت حق توقف خودرو به شرح مفاد این آیین‌نامه اقدام نماید.

تبصره ۱- مدت زمان توقف خودرو، برای پرداخت خسارت در دوره تضمین و دوره تعهد به ترتیب بعد از دو و هفت روز کاری و یا زمان استاندارد تعمیرات تأیید شده، برای کلیه روزه‌های توقف خودرو در نمایندگی اعم از تعطیل و غیر تعطیل بدون در نظر گرفتن فرآیندهای داخلی سازنده و وارد کننده و نیز واسطه خدمات پس از فروش و یا نمایندگی مجاز آن، آغاز و در روزی که نمایندگی مجاز پس از انجام تعمیرات لازم، آمادگی تحویل خودرو به مصرف‌کننده را اعلام نماید، پایان می‌یابد. در هر صورت مدت زمان توقف خودرو به دوره تضمین یا تعهد خودروی مربوط اضافه می‌شود.

تبصره ۲- در صورت مراجعه مصرف‌کننده برای رفع عیب تکراری به همان نمایندگی مجاز و یا هر یک از نمایندگی‌های مجاز دیگر برای بار دوم و یا بیشتر، زمان توقف خودرو از بدو تاریخ پذیرش خودرو برای پرداخت خسارت محاسبه می‌گردد.

تبصره ۳- در صورتی که عیوب موجود در هر یک از مجموعه‌های خودرو که به تشخیص مرجع رسیدگی کننده موضوع ماده (۳) قانون موجب بروز حادثه یا تصادف و یا آلایندگی بیش از حد مجاز هوا گردد، خدمات مربوط مشمول ضوابط این ماده بوده و بر عهده عرضه‌کننده خودرو می‌باشد.

ماده ۱۸- ضوابط پرداخت خسارت توقف خودرو به استثنای خسارات ناشی از موارد حادثه و تصادف به شرح زیر است:

الف - خودروی سواری: از زمان تحویل خودرو به نمایندگی مجاز به ازای هر روز توقف مازاد، به میزان یاد شده در ماده (۱۷) این آیین‌نامه به مقدار پانزده ده هزارم (۰/۰۰۱۵)

بهای خودرو به عنوان هزینه توقف توسط عرضه‌کننده به مصرف‌کننده پرداخت می‌شود.

- ب - خودروی عمومی (تاکسی، وانت، ون) از زمان تحویل خودرو به نمایندگی به ازای هر روز توقف مازاد به میزان یاد شده در ماده (۱۷) این آیین‌نامه به مقدار دو هزارم (۰/۰۰۲) بهای خودرو به عنوان هزینه توقف توسط عرضه‌کننده به مصرف‌کننده پرداخت می‌شود.
- پ - خودروی سنگین (مینی بوس، میدل باس، اتوبوس، کامیونت، کامیون و کشنده): به ازای هر روز توقف مازاد به میزان یاد شده در ماده (۱۷) این آیین‌نامه به مقدار یک هزارم (۰/۰۰۱) بهای خودرو به عنوان هزینه توقف توسط عرضه‌کننده به مصرف‌کننده پرداخت می‌شود.
- ت - موتور سیکلت: به ازای هر روز توقف مازاد به میزان یاد شده در ماده (۷۱) این آیین‌نامه به مقدار یک هزارم (۰/۰۰۱) بهای موتور سیکلت به عنوان هزینه توقف توسط عرضه‌کننده به مصرف‌کننده پرداخت می‌شود.
- تبصره ۱- در صورت عدم توافق طرفین نسبت به مبلغ خسارت توقف خودرو، مراتب با کسب نظر کارشناس رسمی دادگستری انجام می‌پذیرد.
- تبصره ۲- عرضه‌کننده موظف است رأساً یا از طریق واسطه خدمات پس از فروش خود پس از اخذ مدرک مثبته در مودر احراز مالکیت خودرو، نسبت به پرداخت خسارت توقف خودرو در کمتر از پانزده روز اقدام نماید.
- تبصره ۳- در صورتی که توقف خودروی سنگین بیش از یک ماه به طول انجامد، با موافقت کتبی مصرف‌کننده برای هر روز توقف خودرو مازاد بر یک ماه، عرضه‌کننده ملزم به پرداخت دو ده هزارم (۰/۰۰۰۲) بهای خودرو علاوه بر مقدار قبلی می‌باشد.
- ماده ۱۹- عرضه‌کننده موظف است رأساً یا از طریق واسطه فروش و خدمات پس از فروش، ساز و کار پرداخت هزینه خسارات وارده به مصرف‌کننده شامل موارد اشاره شده در قانون و این آیین‌نامه را راه‌اندازی و اجرا نماید. عملکرد این نظام باید به گونه‌ای باشد که مصرف‌کننده را از میزان و چگونگی دریافت هزینه‌ها و خسارات خودروی خود مطلع نماید.
- ماده ۲۰- عرضه‌کننده موظف است رأساً یا از طریق شبکه نمایندگی مجاز خود تحت هر شرایطی به پذیرش کلیه خودروهایی که به دلیل وجود عیب قطعات ایمنی قادر به تردد نیستند، اقدام نماید.
- تبصره - عرضه‌کننده موظف است در دوره تضمین، هزینه‌های بارگیری و حمل خودروهای در راه مانده و غیر قابل تعمیر به نزدیک‌ترین نمایندگی مجاز را به استثنای موارد تصادفی که ناشی از عیوب سایر قطعات و مجموعه‌های خودرو نباشد، تقبل نماید.
- ماده ۲۱- عرضه‌کننده در دوره تعهد موظف است از طریق واسطه خدمات پس از فروش و یا نمایندگی‌های مجاز، نسبت به پذیرش تمام خودروهای تحت مسئولیت خود و همچنین سایر خودروهای مشابه وارداتی توسط اشخاص حقیقی و حقوقی فاقد نمایندگی رسمی، مطابق با دستورالعمل ابلاغی وزارت اقدام نماید.
- ماده ۲۲- عرضه‌کننده موظف است نسبت به تعیین نرخ خدمات تعمیرات، قطعات یدکی و مواد مصرفی مطابق بند (ط) ماده (۲) این آیین‌نامه و همچنین تدوین جدول زمان تعمیرات، مطابق با استاندارد سازنده خودرو اقدام نموده و پس از تطبیق و صحت‌گذاری توسط شرکت بازرسی ظرف یک ماه از زمان اعلام شرکت عرضه‌کننده، آن را به واسطه خدمات پس از فروش و نمایندگی‌های مجاز خود ابلاغ نماید. بر اساس این ضوابط، نمایندگی و یا واسطه خدمات پس از فروش، صورتحساب مصرف‌کننده را به ایشان تسلیم می‌نماید.
- تبصره - عرضه‌کننده موظف است امکان مقایسه صورتحساب صادره با نرخ خدمات را از طریق پایگاه اطلاع‌رسانی خود فراهم نماید.
- ماده ۲۳- عرضه‌کننده موظف است نمایندگی‌های مجاز را ملزم نماید تا ضمن تسلیم صورتحساب به مصرف‌کننده، خدمات ارائه شده خود را به مدت دو ماه یا سه هزار کیلومتر، هر کدام زودتر فرا برسد و قطعات را به مدت شش ماه یا ده هزار کیلومتر، هر کدام زودتر فرا برسد ضمانت نمایند.
- ماده ۲۴- نمایندگی مجاز موظف است چنانچه تشخیص دهد علاوه بر عیوب مندرج در برگ پذیرش، خودرو عیب دیگری دارد، قبل از تعمیر یا تعویض قطعه، با مصرف‌کننده تماس

گرفته و از او جهت انجام تعمیرات تعیین تکلیف نماید. در صورت عدم موافقت مصرف‌کننده، مراتب هنگام تحویل خودرو به صورت کتبی مستند سازی شود.

تبصره - نمایندگی مجاز موظف است در دوره تعهد، داغی قطعات تعویضی را به مصرف‌کننده تحویل و رسید دریافت نماید.

ماده ۲۵- چنانچه به تشخیص مراجع مذکور در ماده (۳) قانون به علت عدم کیفیت تعمیرات، سهل‌انگاری و با استفاده از قطعات غیر استاندارد توسط عرضه‌کننده، واسطه خدمات پس از فروش و نمایندگی مجاز خسارتی متوجه مصرف‌کننده گردد، عرضه‌کننده موظف به جایگزین کردن قطعات، رفع نقصان خدمات بدون دریافت وجه و جبران خسارات وارده می‌باشد.

ماده ۲۶- تعداد نمایندگی‌های مجاز و واحدهای خدمات سیار، بر اساس دستورالعمل ابلاغی وزارت تعیین خواهد شد.

ماده ۲۷- عرضه‌کننده موظف است در شبکه نمایندگی‌های مجاز فروش و خدمات پس از فروش خود صرفاً از ظرفیت واحدهای دارای سطح کیفی قابل قبول، مطابق با ضوابط استاندارد ملی شیوه ارائه خدمات پس از فروش (استاندارد شماره ۱۹۱۱۷) و دستورالعمل شرایط، ضوابط و ارزیابی خدمات فروش استفاده نماید.

ماده ۲۸- عرضه‌کننده موظف است نسبت به استقرار شبکه رایانه ای برای واسطه‌ها و نمایندگی‌های مجاز فروش و خدمات پس از فروش شامل محاسبه مدت توقف خودرو، فهرست قطعات و مواد مصرفی و اجرت تعمیرات برای هر خودرو و نیز صورتحساب هر مصرف‌کننده اقدام نماید.

تبصره - شرکت عرضه‌کننده موظف است امکان دسترسی شرکت بازرسی به اطلاعات این شبکه را فراهم نماید.

ماده ۲۹- مسئولیت رسیدگی به شکایات مصرف‌کننده وجلب رضایت ایشان در مرحله اول بر عهده عرضه‌کننده می‌باشد. در صورت بروز اختلاف بین عرضه‌کننده و مصرف‌کننده، رأساً از طریق سازمان‌های صنعت، معدن و تجارت استان‌ها و با نظارت سازمان حمایت مصرف‌کنندگان و تولیدکنندگان مورد بررسی و رسیدگی قرار می‌گیرد. چنانچه رضایت مصرف‌کننده تأمین نشود، می‌تواند به هیأت حل اختلاف موضوع تبصره (۲) ماده (۳) قانون مراجعه کند. هیأت حل اختلاف موظف است ظرف بیست روز از تاریخ ثبت شکایات به موضوع رسیدگی و نسبت به آن کتباً اعلام رأی کند. ملاک رأی، نظر اکثریت اعضای هیأت است. این رأی باید ظرف ده روز از تاریخ ابلاغ اجرا شود.

تبصره ۱- دبیرخانه هیأت حل اختلاف موضوع این ماده و محل تشکیل جلسات آن در محل سازمان صنعت، معدن و تجارت استان‌ها می‌باشد.

تبصره ۲- سازمان صنعت، معدن و تجارت استان‌ها مکلف است ظرف یک ماه از تاریخ تصویب این آیین‌نامه، هیأت‌های حل اختلاف مربوط را در محل آن سازمان با استفاده از پست‌های سازمانی موجود تشکیل داده و امکانات نیروی انسانی و محل لازم را در اختیار آنها قرار دهد.

تبصره ۳- ثبت اعتراض و رسیدگی به آن در هیأت حل اختلاف رایگان است. اما حق الزحمه کارشناس رسمی که در هیأت حاضر و اظهار نظر می‌کند باید ظرف پنج روز از تاریخ اعلام هیأت، توسط شاکی پرداخت شود، در غیر این صورت، هیأت پرونده اعتراض را با ذکر دلیل مختومه اعلام می‌نماید.

تبصره ۴- کلیه نهادها و سازمان‌هایی که مصرف‌کنندگان جهت طرح شکایت به آنها مراجعه می‌نمایند موظفند شکایت مصرف‌کننده را به وزارت ارسال نمایند.

تبصره ۵- سازمان حمایت مصرف‌کنندگان و تولیدکنندگان ظرف یک ماه پس از ابلاغ این آیین‌نامه مکلف است دستورالعمل نحوه رسیدگی به شکایات مصرف‌کنندگان خودرو را به سازمانهای صنعت، معدن و تجارت استانها اعلام نمایند.

ماده ۳۰- عرضه‌کننده موظف است ساز و کار نظارت مستمر بر نمایندگی‌های مجاز را بر اساس وظایف تعیین شده در قانون آیین‌نامه و دستورالعمل‌های اجرای ذی ربط آن ایجاد نماید.

تبصره - نظارت بر ارزیابی ادواری عرضه‌کننده خودرو، واسطه فروش، واسطه خدمات پس از فروش و نمایندگی‌های مجاز آنها و ارائه گزارش‌های ارزیابی به وزارت و عرضه‌کننده، به عهده شرکت بازرسی منتخب وزارت می‌باشد.

تبصره ۲- عرضه‌کننده موظف است نام و نشانی کلیه نمایندگی‌های مجاز فعال و تعلیق شده خود را به همراه سایر مشخصات و همچنین مشخصات مشتریان مراجعه‌کننده به شبکه خدمات پس از فروش شامل نام مشتری، شماره تماس، نوع خودرو، تاریخ پذیرش و نام نمایندگی مراجعه شده را بصورت دسترسی بر خط جهت ارزیابی عملکرد آن، به شرکت بازرسی معرفی نماید.

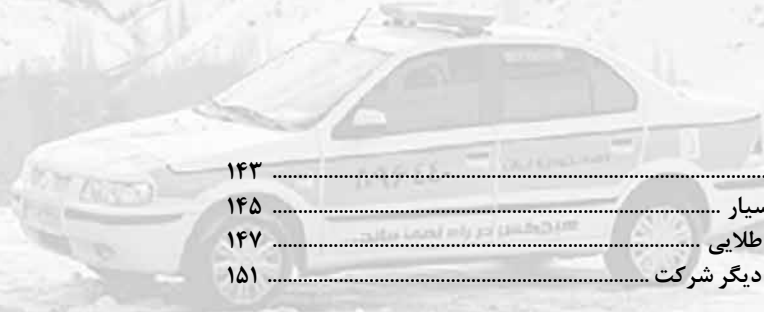
ماده ۳۱- مسئولیت نظارت بر حسن اجرای این آیین‌نامه بر عهده وزارت است.

ماده ۳۲- تصمیم نامه شماره ۴۳۶۷۸/۴۴۱۳۳ مورخ ۱۳۸۹/۰۲/۲۹ لغو می‌شود.

■ جهت کسب اطلاعات بیشتر درخصوص قانون و آیین‌نامه حمایت از حقوق مصرف‌کننده خواهشمند است به وب سایت شرکت ایساکو [www.isaco.ir](http://www.isaco.ir) قسمت خدمات - حقوق مشتریان یا به موبایل اپلیکیشن ایساکو مراجعه و یا با شماره ۰۹۶۴۴۰ تماس حاصل فرمائید.



## خدمات امدادی و طلایی امداد خودرو ایران



- ۱۴۳ ..... کلیات
- ۱۴۵ ..... خدمت امداد سیار
- ۱۴۷ ..... خدمات کارت طلایی
- ۱۵۱ ..... توانمندی‌های دیگر شرکت

شرکت امداد خودرو ایران به عنوان پیشگام در ارائه خدمات نوین امدادی، در سال ۱۳۷۸ تأسیس گردید و هم اکنون مجهز به تخصصی‌ترین و گسترده‌ترین ناوگان امداد خودرویی در سراسر کشور می‌باشد. به دنبال استقبال هموطنان عزیز از خدمات کارت اشتراک " امداد سیار" و به منظور ایجاد رفاه، آرامش و اطمینان بیشتر، اقدام به ارائه مجموعه کاملی از خدمات خودرویی شامل امداد سیار، تعمیرات، سرویس‌های دوره‌ای، بازسازی زبان‌های وارده به خودرو و پوشش زبان ناشی از سرقت خودرو، تحت عنوان "خدمات طلایی" نموده است. در این بخش به تشریح انواع خدمات شرکت امداد خودرو ایران پرداخته شده است. جهت آشنایی با جزئیات و ضوابط و مقررات خدمات شرکت به سایت [www.096440.ir](http://www.096440.ir) مراجعه فرمایید.



### مشتری گرامی

- شما مشمول دریافت خدمات شرکت امداد خودرو ایران می‌باشید. لطفاً با شماره ۰۹۶۴۴۰ (مرکز پاسخگویی این شرکت) تماس گرفته و با اعلام شماره شاسی (بدنه) خودرو، از نوع سطح خدمت و مدت اشتراک خود مطلع گردید.
- ❖ مشتریان می‌توانند جهت خرید یا ارتقاء سطح کارت اشتراک، از طریق شماره ۰۹۶۴۴۰، مراجعه به نمایندگی‌های مجاز ایران خودرو یا دفاتر بازاریابی شرکت که اطلاعات آنها در سایت شرکت موجود می‌باشد اقدام نمایند.
  - ❖ کلیه محصولات سواری صفر کیلومتر تولیدی شرکت ایران خودرو دارای اشتراک امداد سیار رایگان می‌باشند.



### درخواست خدمات امداد سیار :

متقاضیان می‌توانند، درخواست امداد سیار، سرویس‌های ادواری و نگهداری خودرو، تعمیرات سبک و تعویض شیشه در محل را از طریق کانال‌های ارتباطی زیر انجام دهند :

■ تماس با شماره ۰۹۶۴۴۰ یا تلفن دفاتر منطقه‌ای مندرج در سایت شرکت

■ مراجعه به سایت امداد خودرو ایران [www.096440.ir](http://www.096440.ir)

■ استفاده از اپلیکیشن امداد و ثبت درخواست امداد

■ استفاده از اپلیکیشن ایساکو و ثبت درخواست امداد فوری

■ استفاده از web app امداد خودرو (دریافت لینک از طریق تماس با ۰۹۶۴۴۰)

بعد از ثبت درخواست امداد، اکیپ‌های عملیاتی، در سریع‌ترین زمان ممکن، در محل مورد نظر مشتری، حضور خواهند یافت.



خودروهای امدادی، منقش به نام و آرم شرکت امداد خودرو ایران بوده و امدادگران شرکت نیز ملبس به لباس فرم شرکت و دارای کارت شناسایی معتبر می‌باشند.

(لینک شناسایی ناوگان امدادی پس از ثبت امداد به شماره همراه شما ارسال می‌گردد) بعد از اعزام امدادگر توسط مرکز پاسخگویی، مشخصات وی برای شما پیامک و موقعیت ایشان نسبت به موقعیت خودرو معیوب، از طریق لینک ارسالی قابل ردیابی می‌باشد.

❖ صورتحساب انجام خدمات، پس از پایان امدادسانی به شماره همراه مشتری پیامک گردیده و از طریق لینک ارسالی، جزئیات خدمات و هزینه‌های مربوطه قابل مشاهده می‌باشد.

❖ پس از پایان امدادسانی، لینک نظرسنجی به مشتری پیامک می‌گردد، لذا با اعلام میزان رضایت خود از خدمات دریافتی، شرکت را در ارائه خدمات مطلوب‌تر یاری نمایید.



جدول خدمات شرکت امداد خودرو ایران

شرح خدمات						
امداد سیار	کارت طلایی سال	کارت طلایی یک ستاره	کارت طلایی دو ستاره	کارت طلایی سه ستاره	کارت طلایی چهار ستاره	
<b>خدمات امدادی:</b>						
رایگان	رایگان	رایگان	رایگان	رایگان	رایگان	۱ پاسخ گویی به درخواست مشتریان
رایگان	رایگان	رایگان	رایگان	رایگان	رایگان	۲ راهنمایی و راه اندازی تلفنی
رایگان	رایگان	رایگان	رایگان	رایگان	رایگان	۳ اطلاع رسانی
رایگان	رایگان	رایگان	رایگان	رایگان	رایگان	۴ پیگیری امور مشتریان
رایگان	رایگان	رایگان	رایگان	رایگان	رایگان	۵ مشاوره فنی
رایگان	رایگان	رایگان	رایگان	رایگان	رایگان	۶ ایاب و ذهاب فعالیت های امدادی
طبق ضوابط خدمات طلایی			طبق تعرفه	طبق تعرفه	طبق تعرفه	۷ تعمیرات خودرو (قطعه و اجرت)*
طبق ضوابط			طبق تعرفه	طبق تعرفه	طبق تعرفه	۸ سرویس در محل (اتو کلیک) و امداد گلس
رایگان	رایگان	رایگان	رایگان	رایگان	رایگان	۹ حمل و جابجایی خودرو
رایگان	رایگان	رایگان	رایگان	رایگان	رایگان	۱۰ انتقال سرنشینان خودرو متوقف در جاده های بین شهری
<b>خدمات امدادی:</b>						
طبق ضوابط خدمات طلایی					-----	۱۱ پوشش زیان ناشی از حوادث
طبق ضوابط خدمات طلایی					-----	۱۲ پوشش زیان سرقت کلی و جزئی
طبق ضوابط خدمات طلایی					-----	۱۳ پوشش زیان حوادث و بلایای طبیعی (سیل، زلزله، آتشفشان، تگرگ، طوفان، صاعقه، ریزش آوار، آتش سوزی، انفجار)
طبق ضوابط خدمات طلایی					-----	۱۴ پوشش زیان پاشش اسید و مواد شیمیایی
طبق ضوابط خدمات طلایی					طبق تعرفه	۱۵ پوشش زیان شکست شیشه به تنهایی
طبق ضوابط خدمات طلایی					-----	۱۶ تعویض خودرو در خسارت و سرقت کلی
هر ۶۰۰۰۰ کیلومتر پیمایش	تا ۴۰۰۰۰ کیلومتر پیمایش	تا ۲۵۰۰۰ کیلومتر پیمایش	طبق تعرفه	طبق تعرفه	طبق تعرفه	۱۷ ارائه سرویس های ادواری و نگهداری
طبق ضوابط خدمات طلایی			طبق تعرفه	طبق تعرفه	طبق تعرفه	۱۸ انجام تعمیرات خودرو (قطعه و اجرت)*
هر ۶۰۰۰۰ کیلومتر پیمایش	-----	-----	-----	-----	-----	۱۹ تحویل لاستیک (حداکثر ۴ حلقه در یک دوره)

\* در صورتی که خودرو شما در دوره گارانتی شرکت ایران خودرو باشد، هزینه قطعات تعویضی، دستمزد و دریافت دافی قطعات، طبق ضوابط مشمول دوره گارانتی است.

## خدمات امدادسیار

■ **راه‌اندازی تلفنی:** در صورت امکان راه‌اندازی خودرو توسط امدادخواه، کارشناسان مرکز پاسخگویی امداد خودرو ایران در ۲۴ ساعت شبانه‌روز آماده ارائه راهنمایی‌های فنی می‌باشند. کارشناسان فنی مستقر در مرکز پاسخگویی در صورت امکان، تلاش خواهند کرد ایرادات فنی خودرو را با راهنمایی مشتری در محل رفع نمایند. شایان ذکر است، این خدمات توسط امداد خودرو ایران در راستای سیاست‌های مشتری‌مداری گروه صنعتی ایران خودرو به صورت رایگان ارائه خواهد شد.

■ **خدمات عمومی امداد:** این خدمات شامل باتری کمکی، تامین سوخت، بازکردن درب‌های خودرو، پنچرگیری و تنظیم باد لاستیک، تعویض زاپاس و حمل خودرو می‌باشد که توسط ناوگان امداد سریع، پلاس یا حمل در محل مشتری برای اغلب خودروها، فارغ از برند کارخانه سازنده خودرو ارائه می‌گردد.



■ **امداد سریع:** در صورتی که خودرو شما به علت نقص فنی یا سانحه متوقف گردد و ادامه حرکت آن، احتمال بروز سانحه یا زیان برای خودرو، راننده و سرنشینان را در پی داشته باشد، در هر زمان از شبانه روز و در هر نقطه از کشور که امکان دسترسی با خودرو امدادی از طریق راه‌های تعریف شده در وزارت راه و شهرسازی میسر باشد، ناوگان امدادی جهت رفع ایراد یا حمل خودرو به محل توقف خودرو اعزام خواهد شد.

خدمات امداد سریع شامل تعمیرات سبک امدادی بوده که طی مدت کمتر از ۲۰ دقیقه در محل قابل انجام می‌باشد. امدادگران با حداکثر توان تلاش می‌کنند، تا جایی که شرایط محیطی و ایمنی اجازه دهد خودروی شما را در محل توقف عیب‌یابی و راه‌اندازی نمایند.

■ **سرویس در محل (اتو کلیک):** به منظور رفاه حال مشتریان، خدمات سرویس در محل (تعویض روغن موتور، فیلترها، شمع، لنت ترمز، تسمه تایم، تأمین سوخت، پنچرگیری، تعویض تیغه برف پاک کن و ...) در محل زندگی یا کار ایشان، در اسرع وقت مطابق با زمان و مکان اعلام شده، توسط ناوگان اتو کلیک ارائه می‌گردد.

## خدمات امداد سیار

- **امداد پلاس:** خدمت امداد پلاس با هدف جلوگیری از حمل خودرو و مدیریت زمان مشتریان، جهت انجام خدمات تعمیرگاهی سبک ارائه می‌گردد. از عمده خدمات قابل ارائه در امداد پلاس می‌توان به تعویض رادیاتور، پمپ هیدرولیک، دینام، استارت، شیلنگ پایین رادیاتور، و ده‌ها مورد دیگر اشاره نمود.
- **امداد گل‌س (تعویض شیشه در محل):** خدمت امداد گل‌س به منظور کاهش هزینه و جلوگیری از اتلاف وقت مشتری مطابق با زمان و مکان اعلام شده مشتری ارائه می‌گردد. در امداد گل‌س، خدماتی نظیر تعویض شیشه جلو، شیشه عقب، شیشه‌های جانبی، لچکی‌ها، چراغ و آینه قابل ارائه می‌باشد.
- **حمل خودرو:** در صورت عدم امکان راه‌اندازی خودرو در محل (توسط راه‌اندازی تلفنی، امداد سریع و امداد پلاس) حمل انواع خودرو با شیوه‌های نوین و استاندارد توسط ناوگان امدادی در طول ۲۴ ساعت شبانه‌روز، انجام می‌شود. با توجه به نوع خودرو متوقف شده و شرایط محیطی، ناوگان حمل شامل انواع خودرو سوار و خودروبر، عملیات امدادسانی و حمل را در سطح استانداردهای بین‌المللی انجام می‌دهند.
- **انتقال سرنشینان خودروی معیوب:** انتقال رایگان سرنشینان خودرو به نزدیکترین شهر، در شرایطی که خودرو در جاده‌های بین‌شهری متوقف شده باشد، انجام می‌شود.



## خدمات کارت طلایی

مشترکینی که این خدمات را در قالب سطوح مختلف کارت طلایی سال، یک ستاره، دو ستاره، سه ستاره و چهار ستاره را خریداری می‌کنند، می‌توانند از خدمات ویژه شرکت امداد خودرو ایران به شرح ذیل بهره‌مند گردند:

- ❖ ارائه خدمات امدادی در تمام ساعات شبانه‌روز
- ❖ انتقال سرنشینان خودروی سانحه دیده به نزدیکترین شهر
- ❖ انتقال رایگان خودروی سانحه دیده به نزدیکترین نمایندگی مجاز
- ❖ پوشش زیان وارده به خودرو ناشی از سوانح، تصادفات و قطعات سرقت شده خودرو
- ❖ پوشش زیان تعویض خودرو ناشی از زیان کلی و سرقت کلی خودرو
- ❖ پوشش زیان وارده به خودرو ناشی از سوانح طبیعی نظیر: بارش تگرگ، آتشفشان، آذرخش، طوفان، سیل و زلزله
- ❖ پوشش زیان وارده به خودرو ناشی از سوانح غیر طبیعی نظیر: شکست شیشه به تنهایی، ریزش آوار، انفجار، ریزش مواد شیمیایی و اسیدی، افتادن یا پرتاب شی بر روی خودرو
- ❖ انجام تعمیرات خودرو مطابق با استانداردهای تعمیراتی شرکت ایران خودرو
- ❖ تضمین کیفیت و دوام رنگ خودرو تعمیر شده در دوره اشتراک به مدت یک سال

نکته ۱: در صورتی که مشترک، مقصر سانحه شناخته شده داشته باشد پوشش مازاد بر بیمه با رعایت ضوابط و مقررات در تعهد کارت طلایی می‌باشد.

نکته ۲: سقف تعهدات شرکت امداد خودرو ایران در زمان ارائه خدمات، شامل پوشش زیان، تعمیرات و سرویس‌های ادواری بر اساس ارزش خودرو و قطعات، مطابق قیمت‌های رسمی ایران خودرو و ایساکو در زمان خرید اشتراک می‌باشد.

خدمات کارت طلایی

■ تصادفات

پوشش زیان ناشی از به هم خوردن دو یا چند خودرو، برخورد به جسم ثابت یا متحرک، برخورد جسمی دیگر به خودرو، واژگونی و سقوط خودرو و زیان از زیر خودرو در تعهد تمامی سطوح کارت طلایی می‌باشد.

■ سرقت

❖ سرقت خودرو (کلی)

در صورتی که خودروی شما سرقت شود، نسبت به تشکیل پرونده اقدام نموده و مطابق ضوابط و مقررات شرکت امداد خودرو ایران، معرفی‌نامه جهت دریافت یک دستگاه خودروی صفرکیلومتر از محصولات موجود شرکت ایران خودرو دریافت خواهید نمود.

❖ سرقت لوازم خودرو (جزیی)

در صورتی که قطعات و لوازمی از خودرو سرقت گردد، جهت پوشش زیان سرقت جزئی، بلافاصله پس از دریافت گزارش سرقت از مراجع انتظامی با شماره ۰۹۶۴۴۰ تماس حاصل نمایید.

■ سوانح: پوشش زیان ناشی از آتشفشان، آذرخش، بارش تگرگ، انفجار، طوفان، سیل و زلزله، ریزش مواد شیمیایی و اسیدی، شکست شیشه به تنهایی، ریزش آوار و افتادن شی

بر روی خودرو در تعهد کلیه سطوح کارت طلایی به استثناء کارت سال می‌باشد.

**نکته:** جهت دریافت خدمات فوق‌الذکر (تصادفات، سرقت، سوانح) به یکی از نمایندگی‌های مجاز ایران خودرو و یا در صورتی که خودرو قابل حرکت می‌باشد به یکی از مراکز کارشناسی شرکت امداد خودرو ایران مراجعه نمایید (جهت مشاهده آدرس مراکز کارشناسی به سایت [www.096440.ir](http://www.096440.ir) مراجعه فرمایید).

■ **تعویض خودرو:** مشترکین برای جبران زیان‌های کلی خودرو ناشی از حادثه یا تصادف (بیش از ۶۰٪ ارزش روز خودرو) می‌توانند با ارائه مدارک معتبر، طبق ضوابط جاری و در

چارچوب مقررات شرکت امداد خودرو ایران یک دستگاه خودروی صفر کیلومتر از محصولات ایران خودرو را دریافت نمایند.

### ■ سرویس دوره‌ای

جهت انجام سرویس‌های دوره‌ای خودروی خود می‌توانید در زمان اعتبار اشتراک در کیلومتر تعیین شده، در بازه ۵۰۰ کیلومتر قبل و حداکثر ۱۵۰۰ کیلومتر بعد از آن برای سرویس مورد نظر به نمایندگی‌های مجاز ایران خودرو مراجعه و یا طی تماس تلفنی با شماره ۰۹۶۴۴۰ از خدمت سرویس در محل (اتو کلیک) استفاده نمایید. در این خدمت متناسب با سطح خدمت خریداری شده و بر اساس قطعات تعریف شده در هر سرویس، تعویض قطعات مصرفی ذیل انجام می‌گیرد:

- ❖ تعویض روغن موتور
- ❖ تعویض فیلترها (هوا، روغن، سوخت)
- ❖ تعویض شمع موتور
- ❖ تعویض لنت ترمز جلو
- ❖ تعویض تسمه تایمینگ



### ■ تعمیرات فنی خودرو

مشترکینی که این خدمات را در قالب کارت طلایی ۲-۳-۴ ستاره خریداری می‌کنند، در صورت بروز هرگونه ایراد فنی در خودرو، می‌توانند با مراجعه به نمایندگی‌های مجاز تعمیرات خودروی خود را طبق ضوابط امداد خودرو ایران و استانداردهای تعمیراتی گروه صنعتی ایران خودرو انجام دهند. در این خدمت کارشناسان امداد خودرو ایران بطور مستمر فرآیند انجام تعمیرات خودرو را در نمایندگی‌های مجاز گروه صنعتی ایران خودرو نظارت کرده و در نهایت پس از اطمینان از کیفیت خدمات، خودرو را به مشتری تحویل می‌دهند.

### ■ ارائه چهار حلقه لاستیک

این خدمت با هدف آسایش و بهبود ایمنی سفرهای مشترکین امداد خودرو ایران در نظر گرفته شده است. مشترکین کارت طلایی ۴ ستاره می‌توانند از خدمات تعویض چهار حلقه لاستیک پس از طی مسافت ۶۰۰۰۰ کیلومتر در طول یک دوره اشتراک بهره‌مند گردند.

■ جذب و تمدید اشتراک

کلیه خودروهای سواری تولید گروه صنعتی ایران خودرو تا ۱۰ سال از زمان تولید می‌توانند طبق ضوابط شرکت برای تمدید کارت طلایی در هر سال اقدام نمایند. در صورتی که مشترکین کارت طلایی قبل از اتمام اشتراک، مشمول شرایط تمدید باشند، نیازی به بازدید از خودرو نمی‌باشد، لیکن در صورت اتمام اعتبار اشتراک، صدور انواع کارت طلایی، بعد از بازدید و تأیید کارشناس مبنی بر سلامت خودرو، تمدید اشتراک مطابق ضوابط انجام خواهد شد. مدت اعتبار اشتراک امداد سیار خودروهای صفر کیلومتر تولیدی شرکت ایران خودرو که به اشتراک امداد خودرو ایران درآمده‌اند، دو سال می‌باشد.





### توانمندی‌های دیگر شرکت

شرکت امداد خودرو ایران مختر است علاوه بر ارائه خدمات ذکر شده در بخش‌های قبل، امکانات بیشتری را در اختیار متقاضیان قرار دهد.

#### ■ مرکز پاسخگویی

مرکز پاسخگویی امداد خودرو ایران با هدف هدایت و پاسخگویی به خواسته‌های تعریف شده مشتریان به شرح زیر ایجاد گردید:

- ❖ تعیین نوبت مراجعه به نمایندگی‌های مجاز
- ❖ تعیین نوبت خدمت سرویس در محل (اتو کلیک) و امداد گلس
- ❖ ثبت شکایات گروه صنعتی ایران خودرو
- ❖ ارائه خدمات بازاریابی و فروش
- ❖ این مرکز در حال حاضر، علاوه بر پاسخگویی به نیازهای فوق‌الذکر مرتبط با گروه صنعتی ایران خودرو، امکان ارائه خدمات به شرح زیر را برای سازمان‌ها و شرکت‌های دیگر فراهم نموده است :
- ❖ میزبانی هوشمندانه مرکز پاسخگویی
- ❖ ساماندهی ارائه خدمات به مشتری در کوتاه‌ترین زمان ممکن و سهولت استفاده از خدمات ارائه شده
- ❖ اخذ بازخورد از مشتریان در رابطه با محصولات و خدمات در راستای بهبود کیفیت مستمر
- ❖ ایجاد بانک جامع اطلاعاتی مشتریان

## ■ امدادهای مناسبیتی

شرکت امداد خودرو ایران به منظور ارائه خدمات در مناسبت‌های خاص، نسبت به ارائه خدمات ویژه به مشتریان اقدام می‌نماید. انواع امدادهای مناسبیتی:

- ❖ امداد نرورزی
- ❖ امداد تاپستانی
- ❖ امداد زمستانی
- ❖ امداد رسانی در طرح اربعین حسینی<sup>(۴)</sup>
- ❖ امداد طرح سالگرد رحلت حضرت امام<sup>(۵)</sup>
- ❖ امداد رسانی در زمان بروز سوانح غیر مترقبه

## ■ مرکز مشاوره فنی

با توجه به اهمیت بسط و گسترش آگاهی و اطلاعات عمومی خودرو و در راستای سیاست‌های کلی گروه صنعتی ایران خودرو، شرکت امداد خودرو ایران مرکز مشاوره فنی خود را راه‌اندازی نموده است. شما می‌توانید در هر ساعت از شبانه‌روز با شماره تلفن این مرکز تماس گرفته و سئوالات فنی خود را در خصوص کلیه محصولات سواری تولیدی گروه صنعتی ایران خودرو مطرح فرمائید. سیستم تلفن گویا، سؤال شما را ضبط می‌نماید و پس از طرح در کارگروه‌های تخصصی که بدین منظور تشکیل گردیده است در کوتاه‌ترین زمان ممکن پس از تماس، بهترین و کامل‌ترین پاسخ را در اختیارتان قرار می‌دهد.

## ■ پایگاه ثابت امدادی

با توجه به اهمیت امداد رسانی در جاده‌های پر تردد کشور، این شرکت از طریق حضور ثابت و تمام وقت در محورهای اصلی، خدمات تعمیرگاهی سبک، فروش قطعات، انجام سرویس‌های دوره‌ای و فروش اشتراک را به مشتریان، از طریق پایگاه‌های ثابت امدادی ارائه می‌نماید. جهت اطلاع از آدرس پایگاه‌های ثابت امدادی به سایت شرکت [www.096440.ir](http://www.096440.ir) مراجعه فرمایید.



### هشدار

#### مراقب سودجویان باشید

هشدار امداد خودرو ایران برای جلوگیری از سوء استفاده امدادهای متفرقه و غیر استاندارد:

- ۱- محصولات ایران خودرو دارای دو سال اشتراک امدادی رایگان می‌باشند، در صورت هرگونه تماس شرکت‌های متفرقه با شما جهت راهنمایی و ترغیب به خرید کارت اشتراک، از طریق سایت شرکت یا تماس با ۰۹۶۴۴۰ از اصالت آنها اطمینان حاصل نمایید.
- ۲- شماره پیامک امداد خودرو ایران ۳۰۰۰۳۰ می‌باشد.
- ۳- هنگام دریافت خدمت و اعزام امدادگر از سوی امداد خودرو ایران، هویت امدادگر تنها از طریق کد و کارت شناسایی و استفاده از آرم (لوگوی) احراز می‌گردد.
- ۴- فاکتور خدمات ارائه شده را جهت اطمینان خاطر دریافت نمایید.
- ۵- تمام قطعات مورد استفاده امدادگران، قطعات اصلی محصولات ایران خودرو در بسته‌بندی ایساکو با برجسب اطمینان می‌باشد.

#### آدرس دفتر مرکزی شرکت:

تهران، خیابان شیخ بهایی شمالی، بالاتر از میدان شیخ بهایی، شماره ۲۸ صندوق پستی ۹۶۴۴ - ۱۳۱۸۵

جهت ارائه خدمات مطلوب به مشتریان گروه صنعتی ایران خودرو، شرکت امداد خودرو ایران علاوه بر دفتر تهران، دارای ۱۰ دفتر منطقه‌ای در شهرهای آذربایجان، اصفهان، اهواز، رشت، ساری، شیراز، کرمان، مشهد، همدان و دفتر حومه تهران می‌باشد. جهت اطلاع از آدرس و شماره تلفن دفاتر منطقه‌ای به سایت شرکت مراجعه فرمایید.



[www.096440.ir](http://www.096440.ir)

[www.emdadkhodro.com](http://www.emdadkhodro.com)

## فهرست الفبایی

				<b>آ</b>	
			برجسب اخطارها و پلاک‌ها		آینه‌ها
۵۰	چ	۹۰	چراغ‌ها و نشانگرها	۲۴	آینه آرایش
۱۴		۹۳	چراغ‌ها و بوق‌ها	۳۰	آزاد کردن کمربند ایمنی
۷۲			چگونگی مصرف سوخت	۴۱	
۸۶		۹۰	چراغ‌های عقب		
۸۷			چراغ‌های راهنمای روی گلگیر		
					<b>الف</b>
				۹۴	ابعاد خودرو
				۸۹	اطلاعات فنی
۸۲	ح	۲۵	تنظیم غربیلک فرمان	۹۱	ابعاد و مشخصه های عملکردی
		۷۶	تایرها	۹۲	اطلاعات فنی موتور
		۴۱	تنظیم ارتفاع کمربند ایمنی	۲۴	ایمنی خودرو
		۴۳	توصیه‌های ایمنی در مورد کمربندها	۷۳	ایمنی باربندها
۸	خ	۴۱	تنظیم ارتفاع کمربند ایمنی		
		۴۱	خودروی شما در یک نگاه		
		۶۳	توصیه‌های کیفی در فرآیند شستشوی خودرو		
		۷۶	تایرهای بدون تیوب		
		۷۸	تدابیر زمستانی		
۲۰	د	۷۸	تدابیر زمستانی	۱۲	برف پاک‌کن
۲۱		۸۰	تعویض چرخ	۲۰	باز و بسته کردن درها
۵۹		۸۵	تعویض لامپ	۶۷	بازکردن قفل فرمان
		۶۱	تعویض فیلتر هوا	۴۱	بستن کمربند
		۳۰	تجهیزات داخلی خودروی آریسان	۴۴	کیسه هوا
۲۵	ر	۶۷	تعویض روغن موتور	۴۴	کیسه هوای راننده و سرنشین
۳۹		۲۶	تهویه و بخاری	۶۷	بازدید روغن جعبه دنده
۴۰		۷۰	توصیه‌های مصرف سوخت	۶۸	بازدید روغن دیفرانسیل
۳۱				۶۸	بازدید گیریس چرخ‌های جلو
۳۹				۶۸	بازدید روغن ترمز
۳۹		۸۰	جک و آچار چرخ در خودروی آریسان	۲۶	بخارزدایی
۵۸		۸۳	جعبه فیوز	۷۸	برف پاک‌کن شیشه جلو
		۳۰	جاسیگاری		

۶۳	محفظه موتور	ظ	۵۷	راهنمای صفحه نمایش دیجیتالی
۳۷	مراحل انجام سوخت‌گیری CNG	ظرفیت‌ها	۷۱	روان شدن موتور و جعبه دنده
۸۰	مجموع جک و آچار چرخ			
۳۴	معرفی قطعات و تجهیزات سیستم گاز	ف		ز
۷۴	مراقبت‌های ایمنی	فوریت‌های فنی	۲۸	جا سیگاری
۹۱	مشخصات عملکردی	فیوزها		
۳۵	معرفی قطعات مستقر در محفظه موتور	فیلتر تهویه بخار روغن		س
۳۴	معرفی قطعات و تجهیزات سیستم گاز		۲۵	سوئیچ موتور
۳۷	مراحل انجام سوخت‌گیری CNG	ق	۲۶	سیستم گرمایش و تهویه
۳۶	معرفی قطعات CNG	قفل و باز کردن درها	۴۷	سرویس و نگهداری Air bag
		قفل‌ها و لاستیک‌ها	۷۴	سوئیچ ثقلی یا سوئیچ ایمنی
			۷۴	سیستم خنک کننده
	ن	ک	۲۲	سیستم بازدارنده ایموبلایزر
۵۰	نشانگرهای صفحه نمایش جلو آمپر	کمربندهای ایمنی	۹۵	سیستم کنترل آلودگی هوا
۶۲	نگهداری خودرو	کارت کد محرمانه	۷۷	سایز تایرها
۳۸	نشانگر حجم گاز	کیسه هوا	۳۴	سیستم سوخت CNG
۷۷	نشانگر ساییدگی تایر	کیسه هوای سرنشین		
۷۸	نگهداری و سرویس مرتب	کلید چرخش هوای داخل خودرو	۲۷	ش
		کلید تبدیل سوخت	۷۵	شارژ باتری
	و	کمربند مجهز به سیستم محدود کننده نیرو	۲۳	شیشه بالابر برقی
۹۱	وزن‌ها		۵۹	شیشه شوی و برف پاک کن
۷۳	وضعیت مکانیکی موتور		۵۷	شیشه شوی
۳۴	ویژگی خودروهای دوگانه سوز	گ		
		گرمایش و تهویه		ص
		م	۲۳	صندلی‌ها
		مخزن شیشه شوی	۵۰	صفحه درجات و علائم جلو آمپر
			۷۰	صرفه‌جویی در سوخت



راه تو را می خواند ...

شرکت ایران خودرو (سهامی عام)  
تهران، بزرگراه شهید لشگری  
کیلومتر ۱۴ جاده مخصوص تهران کرج  
بلوار ایران خودرو، درب شماره ۱  
کد پستی ۱۳۸۹۹۱۳۶۵۷  
تلفن: ۰۲۱) ۴۸۹۰۱  
نماینده: ۰۲۱) ۴۴۹۳۴۰۰۰ - ۳  
مرکز پیامک: ۳۰۰۰۳  
پست الکترونیکی: info@ikco.ir  
پایگاه اینترنتی: www.ikco.ir