

# پژو ۴۰۵

پژو ۴۰۵ GLX

پژو ۴۰۵ GLX دوگانه سوز

پژو ۴۰۵ SLX



## راهنمای دارنده محصول

دارنده محترم

این کتابچه برای آگاهی شما از نحوه استفاده بهینه از خودرو تهیه شده و حاوی نکات مهم ایمنی، عملکردی و نگهداری است.

لطفاً این کتابچه را همواره در خودرو به همراه داشته و در حفظ و نگهداری آن کوشا باشید.



رهنبره ویژه گوشی های هوشمند  
برای دریافت نرم افزار ایران خودرو

## نرم افزار تلفن همراه گروه صنعتی ایران خودرو IKCO mobile application

- معرفی تمامی محصولات گروه صنعتی ایران خودرو
- نمایش موقعیت جغرافیایی نمایندگی ها بر روی نقشه
- قابلیت مکان یابی خودرو و...

برای خواندن لینک بارکد، احتیاج به نرم افزار بارکدخوان بر روی گوشی هوشمند خود دارید. آن را باز کرده و دوربین موبایل را کمی به بارکد نزدیک کنید. پس از چند ثانیه برنامه به طور خودکار بارکد را خوانده و لینک نهفته در آن را به شما نمایش می دهد.

بِسْمِ اللَّهِ الرَّحْمَنِ الرَّحِيمِ

## خریدار گرامی

ضمن تشکر از شما برای خرید محصول شرکت ایران خودرو، تبریک ما را به جهت این حسن انتخاب بپذیرا باشید. امیدواریم خودرو جدید بتواند در لحظات شاد زندگی شما سهمی داشته باشد. این راهنما در استفاده صحیح از وسیله نقلیه و نحوه رانندگی با آن به شما کمک خواهد کرد، بنابراین بهتر است همواره آن را در محفظه داشبورد خودرو نگهداری ننمائید. برای استفاده آسان تر، کتابچه حاضر به بخش های مختلف تقسیم شده و هر بخش مربوط به جنبه متفاوتی از رانندگی یا مراقبت از خودروی شما است. توصیه می کنیم برای آشنایی با امکانات و قابلیت های خودرو جدیدتان هر بخش را با دقت مطالعه فرمائید.

- **قبل از رانندگی:** این بخش شامل تنظیم صندلی ها، کمربند ایمنی، کنترل سیستم گرمایش و تهویه و همچنین تمام نکات مورد نیاز برای رفاه شما قبل از شروع رانندگی است.  
- **رانندگی:** در این بخش عملکرد کلیدها، تجهیزات و مراقبت های حین رانندگی توضیح داده شده است.  
- **نگهداری خودرو:** شامل اطلاعات ضروری در مورد بازدیدهایی است که باید در دوره های منظم زمانی به عمل آورید.

### توجه

جهت اطلاع از نحوه نگهداری خودرو، ضوابط و شرایط خدمات گارانتی و انجام سرویس های دوره ای، به دفترچه راهنمای نگهداری و خدمات گارانتی مراجعه فرمائید.

- **فوریت های فنی:** این اطلاعات به منظور کمک به حل اشکالات کوچک و اجتناب ناپذیر در مواقع اضطراری است که گاهی ممکن است به وقوع بپیوندد مانند تعویض تسمه، فیوز و چرخ ها.  
- **اطلاعات فنی:** شامل اطلاعات فنی درباره موتور، ابعاد، ظرفیتها و اوزان می باشد.  
در ضمن، مواد مصرفی از نمایندگی های مجاز ایران خودرو تأمین گردد. (از برندهای مورد تأیید و بسته بندی هایی که توسط شرکت ایساکو ارایه می گردد استفاده شود).



### اخطار

عدم توجه به دستورات ویژه که در کادرهای اخطار همراه با این علامت درج شده، ممکن است باعث آسیب جدی و به خطر افتادن سلامت راننده و یا سرنشینان خودرو شود.



### هشدار

عدم توجه به دستوراتی که در کادرهای هشدار دهنده همراه با این علامت درج شده است احتمال تصادف یا آسیب به خودرو را به دنبال خواهد داشت.

**توجه:** در صورت عدم توجه به توصیه های ایمنی عنوان شده که به دنبال کلمه **توجه** آورده شده است، احتمال آسیب جدی به خودروی شما وجود دارد.  
**نکته مهم:** امکانات هر خودرو با توجه به مدل آن متفاوت است. به همین خاطر ممکن است بخشی از اطلاعات مندرج در این راهنما در مورد خودروی شما صادق نباشد. برای کسب اطمینان می توانید با نمایندگی مجاز ایران خودرو تماس بگیرید.  
**یادآوری:** در این کتابچه اطلاعات مربوط به گونه های دیگر این محصول نیز درج شده و با علامت ستاره (\*) مشخص گردیده است.

۱ خودروی شما در یک نگاه

۲ قبل از رانندگی

۳ رانندگی

۴ نگهداری خودرو

۵ فوریت‌های فنی

۶ اطلاعات فنی

۷ فهرست الفبایی

## مرور سریع مطالب

۱۸	باز و بستن درها
۲۱	صندلی‌ها
۲۲	کمربندهای ایمنی
۲۳	ایمنی کودکان
۲۵	ایمنی خودرو
۲۶	آینه‌ها
۲۶	غربلیک فرمان
۲۷	گرمایش و تهویه
۳۰	تجهیزات داخلی
۳۱	آشنایی با قطعات گازسوز
۳۳	راهنمای استفاده از سیستم صوتی
۴۴	نشانگر صفحه نمایش جلو داشبورد
۴۶	کیسه هوا
۴۹	روشن کردن و رانندگی
۵۰	روشن کردن و رانندگی با استفاده از سوخت CNG
۵۳	چراغ‌ها و نشانگرها
۶۲	شیشه شوی و برف پاک کن
۶۳	سیستم ترمز ABS
۶۶	نگهداری
۷۵	توصیه‌های کیفی در فرآیند شستشوی خودرو
۸۰	تعویض چرخ‌ها
۸۲	شارژ باتری
۸۵	حمل خودرو
۸۸	فیوزها
۹۰	تعویض لامپ‌ها
۹۴	پلاک مشخصات خودرو
۹۵	اطلاعات فنی
۱۰۱	فهرست الفبایی

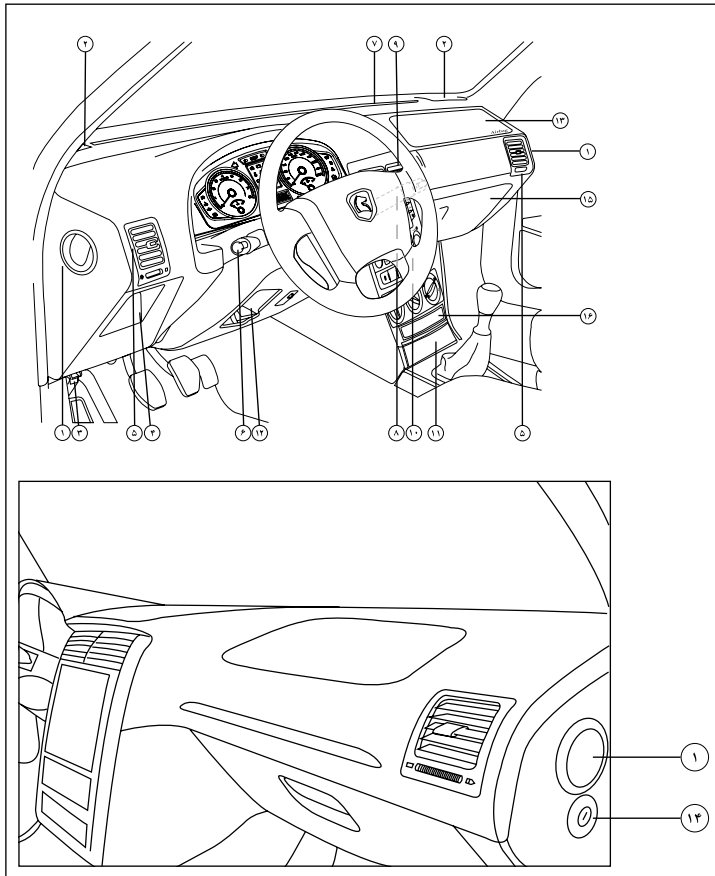


## خودروی شما در یک نگاه

۱۲.....	صندلی‌ها.....	۶.....	جلو داشبورد.....
۱۳.....	ادوات کنترل.....	۷.....	کلیدها.....
۱۴.....	تنظیم غربیلک فرمان.....	۷.....	شیشه بالابرها و آینه‌ها.....
۱۴.....	سوئیچ قفل فرمان.....	۸.....	دسته راهنما.....
۱۵.....	کیسه هوا.....	۹.....	چراغ‌ها.....
۱۶.....	باز و بستن در موتور.....	۱۰.....	برف پاک کن.....

جلو داشبورد

- ۱- محل عبور هوا به سمت درهای جانبی جلو
- ۲- محل بلندگو
- ۳- دستگیره آزاد کردن در موتور
- ۴- جعبه فیوز
- ۵- دریچه قابل تنظیم تهویه جانبی
- ۶- بوق و کلید چراغ جلو و دسته راهنما
- ۷- دریچه هوا برای رفع یخ زدگی و بخار گرفتگی شیشه جلو
- ۸- کلید برف پاک کن و شیشه شوی
- ۹- دریچه قابل تنظیم تهویه میانی
- ۱۰- سیستم صوتی
- ۱۱- زیرسیگاری
- ۱۲- اهرم تنظیم کننده زاویه فرمان
- ۱۳- کیسه هوای سرنشین
- ۱۴- سوئیچ غیرفعال سازی کیسه هوای سرنشین
- ۱۵- جعبه داشبورد
- ۱۶- محفظه خالی جلو داشبورد



\* در صورت نصب در خودروی شما

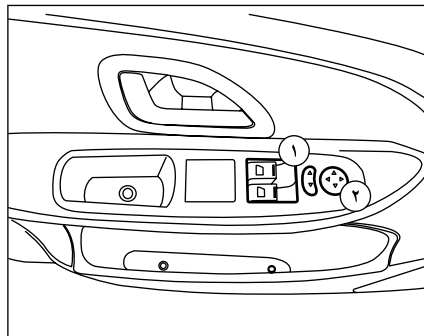


### تنظیم آینه برقی

- ۱- پس از باز کردن سوئیچ، آینه در راست یا چپ را با فشار کلید شماره ۱ انتخاب کنید.
- ۲- با فشردن کلید شماره ۲ در جهات چهارگانه، آینه را به طرف بالا، پایین، چپ یا راست تنظیم کنید.

### آینه تاشوی برقی\*

آینه‌های تاشوی برقی، بدون نیاز به استفاده از نیروی دست و همزمان با باز و بسته کردن درهای خودرو از طریق Remote control به صورت اتوماتیک باز و بسته می‌شوند.



### شیشه بالا بر برقی

۱- عملکرد خودکار - با یک فشار مختصر روی یکی از لبه‌های طرفین دکمه شیشه بالا بر سمت راننده، شیشه همان در به‌طور خودکار تا انتها بالا یا پایین می‌رود.

۲- عملکرد برقی - شیشه راننده: شیشه را می‌توان با وارد کردن فشار دکمه، بالا یا پایین برد. وقتی شیشه به محل دلخواه رسید، دکمه را رها کنید.

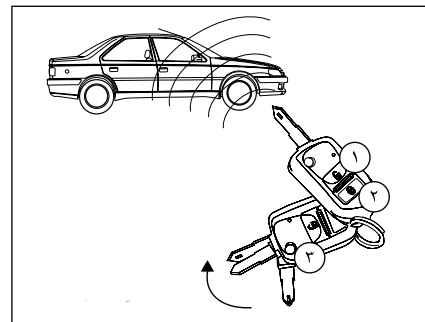
### توجه:

فشار دادن متوالی دکمه‌ها با فاصله زمانی کوتاه باعث می‌شود عملکرد آنها به مدت ۲۰ ثانیه متوقف شود.



### اخطار

از قرار دادن کنترل از راه دور یا باتری در دسترس کودکان به شدت پرهیز نمایید، زیرا بلعیدن باتری می‌تواند منجر به مرگ شود. در صورت بلعیده شدن، سریعاً به مراکز درمانی مراجعه فرمایید.



### قفل و باز کردن درها

درهای جانبی - در صندوق عقب - در بچه باک - با استفاده از کلید: برای باز کردن در، دستگیره بیرونی را بالا بکشید.

از داخل: دکمه قفل کن داخلی را فشار دهید، در قفل می‌شود؛ برای باز کردن قفل، دکمه را بالا بکشید و برای گشودن در، دستگیره را بکشید.

- با استفاده از کلید (سوئیچ) و قفل مرکزی کلیه درها، در صندوق عقب در بچه باک را می‌توان هم‌زمان به وسیله کلید (سوئیچ) از بیرون خودرو و یا با استفاده از دکمه قفل کن درهای جلو از داخل، قفل یا باز کرد.

- به وسیله کنترل از راه دور

کلید کنترل از راه دور را به سمت خودرو بگیرید:

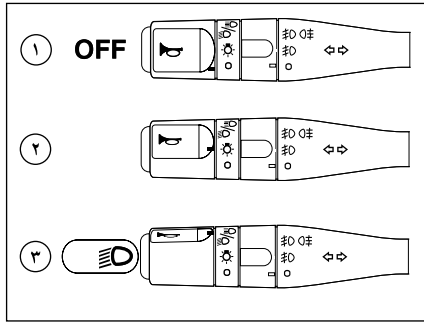
- دکمه ۱ را برای باز کردن فشار دهید.

- دکمه ۲ را برای قفل کردن فشار دهید.

- دکمه ۳ (ضمن سوئیچ تاشو یا Jack Knife)

تیغه سوئیچ در جهت حرکت عقربه‌های ساعت باز خواهد شد.

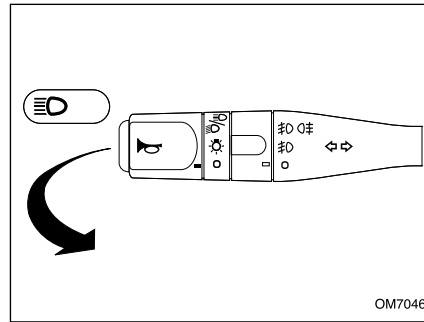
\* در صورت نصب در خودروی شما



### کلید چراغ‌ها

- وضعیت ۱: همه چراغ‌ها خاموش  
 وضعیت ۲: چراغ‌های کوچک، عقب و صفحه نمایش جلو داشبورد  
 وضعیت ۳: چراغ‌های جلو روشن

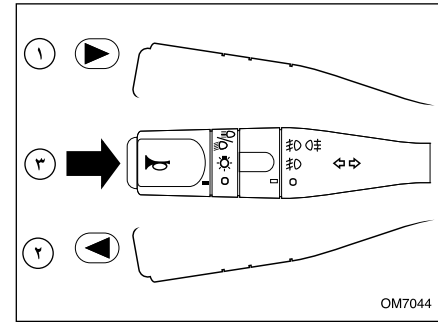
**سوت اخطار:** راننده را هنگام خارج شدن از خودرو، متوجه روشن بودن چراغ‌های جلو می‌کند و در صورتی به صدا در می‌آید که در راننده باز بوده و سوئیچ بسته باشد.



### نور پایین و بالا

برای تغییر نور پایین و بالا، اهرم را کاملاً به طرف فرمان بکشید (در این حالت نشانگر آبی نور بالا روشن می‌شود). برای علامت دادن با چراغ‌های اصلی (چراغ زدن)، اهرم را تا نیمه به طرف فرمان بکشید و رها کنید.

**تنظیم نور چراغ‌های جلو:** ارتفاع نور چراغ‌های جلو را توان با توجه به میزان بار خودرو تنظیم کرد.



### چراغ راهنمای چپ و راست

وضعیت ۱، ۲: قبل از گردش به چپ، اهرم را به طرف پایین و قبل از گردش به راست اهرم را به طرف بالا حرکت دهید. (چراغ هشدار دهنده سبز روی صفحه نمایش جلو داشبورد در جهت گردش چشمک خواهد زد.)  
 (در صورت زدن یک ضربه بر روی راهنمای چپ یا راست، راهنما فعال شده و پس از ۴ بار چشمک زدن خاموش می‌شود. تعداد فلاشرها با دستگاه عیب‌یاب قابل تنظیم می‌باشد).\*

### بوق

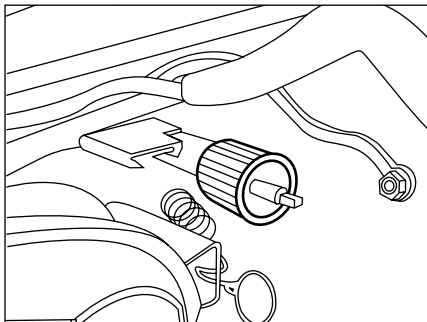
وضعیت ۳: برای بوق زدن، کلید انتهایی دسته راهنما را بفشارید.



### اخطار

قبل از شروع به رانندگی در شب: از عملکرد صحیح تجهیزات الکتریکی اطمینان حاصل نمایید و چراغ‌های خودرو را تنظیم نمایید. (در صورت حمل بار بیش از حد معمول) بطور کلی، دقت کنید که چراغ‌ها پوشیده شده نباشند. (کثیفی، گل، برف و یا هرگونه شیء روی آنها را نپوشانده باشد).

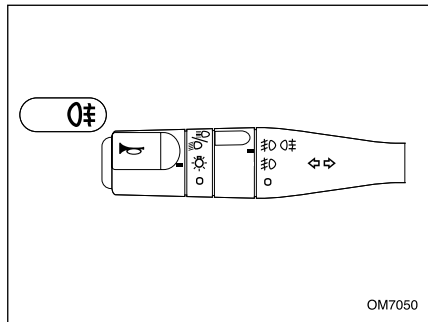
\* در صورت نصب در خودروی شما



**تنظیم نور چراغ‌های جلو:** ارتفاع نور چراغ‌های جلو را می‌توان با توجه به میزان بار خودرو تنظیم کرد.

**تنظیم از داخل محفظه موتور:**

- وضعیت ۱:** هنگامی که صندلی‌های جلو اشغال باشند.
- وضعیت ۲:** هنگامی که صندلی‌های جلو و عقب اشغال بوده و صندوق عقب محتوی بار می‌باشد.
- وضعیت ۳:** هنگامی که صندلی راننده اشغال بوده و صندوق عقب نیز محتوی بار می‌باشد.

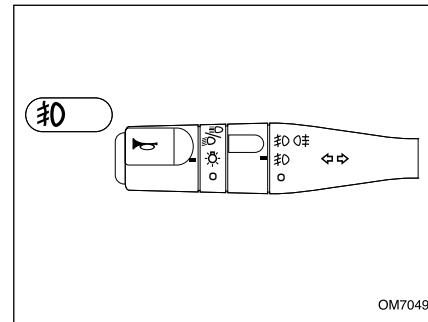


OM7050

**چراغ‌های مه شکن عقب**

برای روشن کردن چراغ‌های مه شکن عقب، بخش میانی دسته راهنما را دو مرحله به طرف بالا بچرخانید، هنگامی که چراغ‌های مه شکن روشن هستند همزمان نشانگری روی صفحه نمایش جلو داشبورد روشن می‌شود. این چراغ‌ها روشن می‌شوند به شرطی که:  
 - چراغ‌های اصلی جلو یا کوچک روشن باشند.  
 - چراغ‌های جانبی و چراغ‌های مه‌شکن جلو (در صورت وجود) روشن باشند.

توجه داشته باشید از چراغ مه شکن فقط در مواردی استفاده کنید که محدوده دید کم باشد زیرا در شرایط دید عادی باعث ناراحتی رانندگان دیگر می‌شود.



OM7049

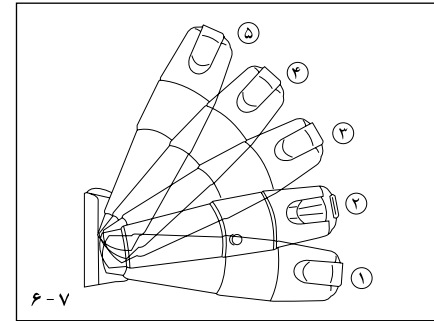
**چراغ‌های مه شکن جلو\***

برای روشن کردن چراغ‌های مه شکن جلو، بخش میانی دسته راهنما را یک مرحله به طرف بالا بچرخانید. هنگامی که چراغ‌های مه شکن روشن هستند، همزمان نشانگری روی صفحه نمایش جلو داشبورد روشن می‌شود. این چراغ‌ها تنها هنگامی روشن می‌شوند که چراغ‌های اصلی جلو یا چراغ‌های کوچک روشن باشند.

\* در صورت نصب در خودروی شما

۶- برف پاک کن: در هر یک از وضعیت‌های ۱ و ۲ و ۳ و ۴ و ۵ با چرخاندن دسته برف پاک کن به اندازه یک هشتم دور به طرف جلو، برف پاک کن شیشه عقب کار خواهد کرد.

۷- شیشه شوی عقب: با چرخاندن مجدد دسته به اندازه یک هشتم دور به طرف جلو، شیشه شوی به کار می‌افتد.

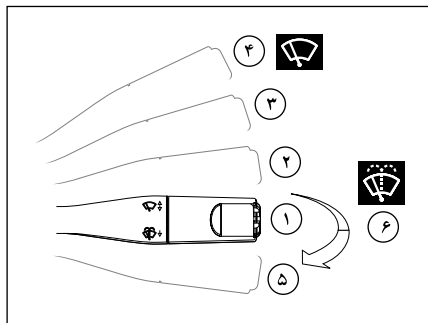


#### شیشه جلو

#### وضعیت‌های دسته برف پاک کن:

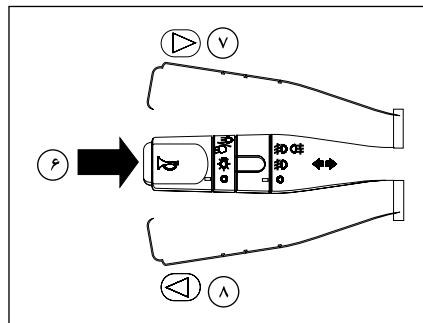
- ۱- سرعت معمولی (تا زمانی که دسته برف پاک کن تحت فشار دست در همین وضعیت باقی بماند)
- ۲- خاموش
- ۳- حرکت متناوب برف پاک کن
- ۴- سرعت معمولی
- ۵- سرعت زیاد

شیشه شوی جلو: دسته برف پاک کن را به طرف فرمان بکشید



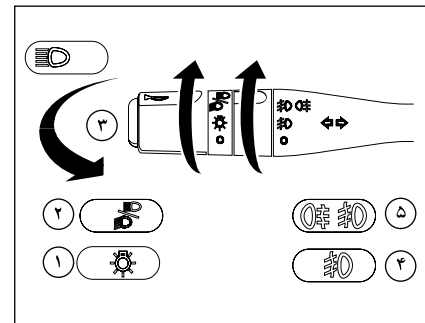
**برف پاک‌کن‌ها و شیشه‌شوی\***

- ۱- خاموش
- ۲- برف پاک‌کن زمانی اتوماتیک (متناسب با سرعت خودرو تنظیم می‌شود)
- ۳- برف پاک‌کن کند
- ۴- برف پاک‌کن سریع
- ۵- حرکت تکی برف پاک‌کن
- ۶- شیشه‌شوی (کشیدن دسته کنترل به سمت راننده)



**۶- بوق**

- ۷- چراغ راهنمای سمت راست
- ۸- چراغ راهنمای سمت چپ



**کلید چراغ‌ها، دسته راهنما و بوق\***

- ۱- چراغ‌های کوچک، عقب و صفحه نمایش جلو داشبورد
- ۲- چراغ جلو نور پایین / بالا
- ۳- چراغ جلو نور بالا (کشیدن اهرم به سمت راننده)
- ۴- چراغ‌های مه‌شکن جلو
- ۵- چراغ‌های مه‌شکن جلو / عقب

\* در صورت نصب در خودروی شما

صندلی‌ها

تنظیم صندلی‌های جلو به صورت دستی:

۱- جلو و عقب بردن صندلی

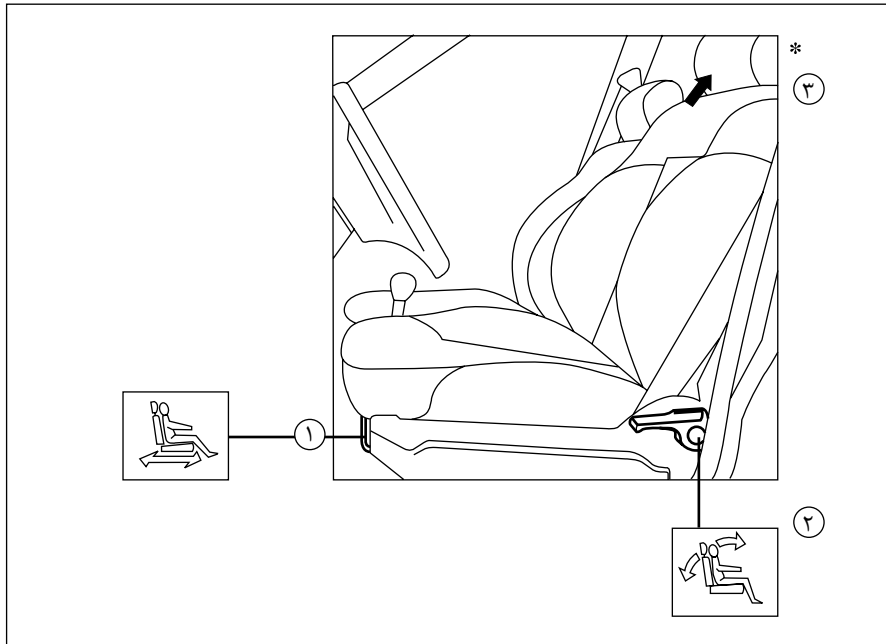
- اهرم را به طرف بالا بکشید.
- صندلی را (با فشار بدن) به حالت مطلوب ببرید.
- اهرم را رها کنید تا قفل شود. قبل از رانندگی مطمئن شوید صندلی در وضعیت خود محکم است.

۲- تنظیم پشتی صندلی

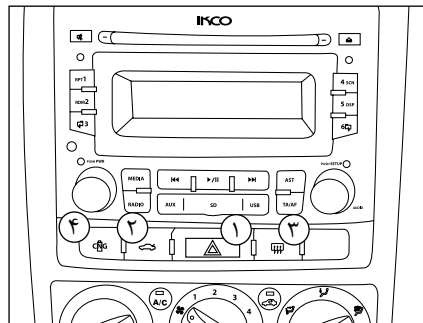
پیچ تنظیم پائین صندلی را برای تنظیم پشتی بچرخانید\* (در برخی از مدل‌ها تنظیم پشتی صندلی به وسیله اهرم صورت می‌گیرد).

۳- پشت سری صندلی

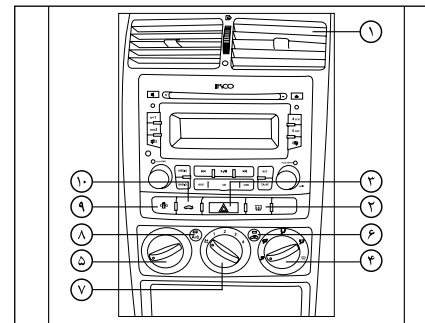
برای تنظیم ارتفاع پشتی سر آن را به طرف بالا بکشید تا هم سطح پشت سر شود. برای کاهش ارتفاع آن را به طرف پائین بکشید.



\* در صورت نصب در خودروی شما



- ۱- دکمه چراغ اعلام خطر (فلاشر)
- ۲- دکمه باز کننده در صندوق عقب
- ۳- دکمه گرمکن شیشه عقب
- ۴- کلید تبدیل نوع سوخت



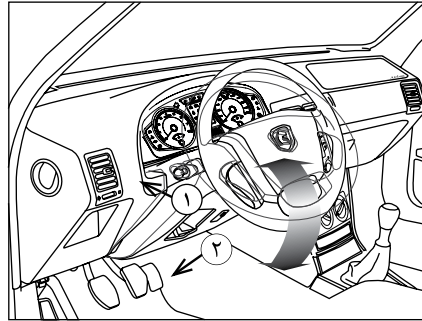
### ادوات کنترل

- ۱- دریچه هوا رو به صورت
- ۲- دکمه گرمکن شیشه عقب
- ۳- دکمه چراغ اعلام خطر (فلاشر)
- ۴- اهرم توزیع هوا
- ۵- اهرم تنظیم درجه حرارت
- ۶- دکمه گردش هوای داخل خودرو
- ۷- اهرم تنظیم مقدار وزش (سرعت) پنکه
- ۸- دکمه روشن و خاموش کردن کولر
- ۹- کلید تبدیل نوع سوخت
- ۱۰- کلید باز کننده در صندوق



### اخطار

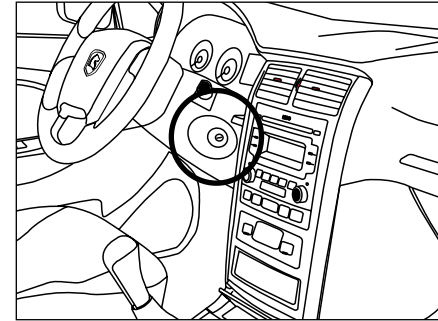
**گرم کن شیشه عقب:** به علت مصرف زیاد برق شدیداً تأکید می‌گردد در صورت نیاز فقط هنگامی که موتور روشن است از گرمکن شیشه عقب استفاده شود و به محض پاک شدن بخار یا یخ روی شیشه، آن را خاموش کنید. هرگز سطح داخلی شیشه عقب را با جسم سخت نتراشید.



### تنظیم غربیلک فرمان

برای تنظیم ارتفاع غربیلک فرمان:

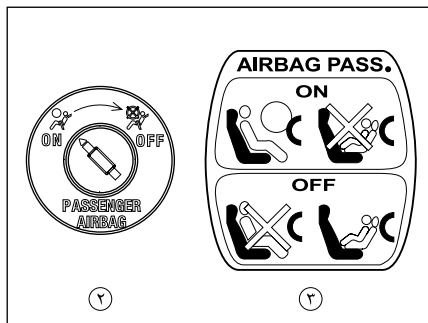
- ۱- دستگیره را فشار دهید تا از حالت قفل خارج شود.
- ۲- غربیلک را به مقدار دلخواه به طرف بالا یا پایین حرکت دهید.
- ۳- پس از تنظیم، دستگیره را بکشید تا قفل شود.



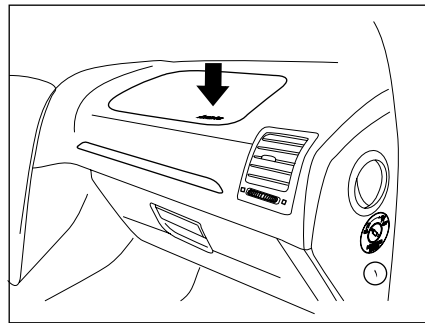
### سوئیچ قفل فرمان

فرمان را به آرامی قدری حرکت داده تا قفل آن باز شود و کلید را داخل سوئیچ بچرخانید.

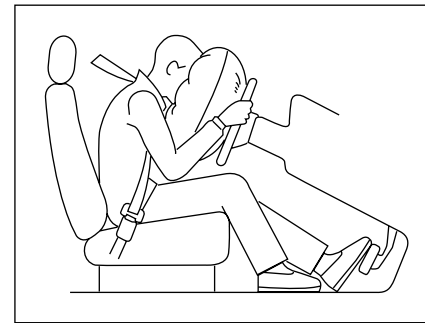




حالت احتمال مرگ یا صدمات جدی برای طفل که روی صندلی قرار دارد بسیار زیاد است.



جهت کنترل چشمک زدن چراغ نشانگر Air bag می‌بایست بین هر دو بار متوالی قرار گرفتن سوئیچ در وضعیت ON، حداقل سه ثانیه سوئیچ در وضعیت بسته (OFF) قرار گیرد.



### کیسه هوا (AIRBAG)

در صورت تجهیز خودرو شما به کیسه هوا، علاوه بر استفاده از کمربند ایمنی طرح جدید این سیستم دارای مدول کیسه هوا برای راننده و سرنشین می‌باشد. هنگامی که سوئیچ استارت در وضعیت ON قرار دارد، چراغ نشانگر کیسه هوا روی صفحه جلو آمپر روشن شده و پس از ۶ بار چشمک زدن، خاموش می‌گردد. در غیر اینصورت (مانند موارد زیر)، حاکی از وجود ایراد در سیستم کیسه هوا و کمربند بوده که باید در اسرع وقت به نمایندگی مجاز ایران خودرو مراجعه و رفع عیب شود. روشن ماندن چراغ کیسه هوا پس از ۶ بار چشمک زدن روشن نشدن و چشمک زدن چراغ کیسه هوا در لحظه‌ای که سوئیچ استارت در وضعیت ON قرار گیرد.

### کیسه هوای سرنشین جلو

سوئیچ غیرفعال‌سازی کیسه هوا در قسمت جانبی داشبورد قرار دارد.

۱- با استفاده از کلید می‌توانید سوئیچ غیرفعال‌سازی را در جهت عقربه‌های ساعت بچرخانیم تا کیسه هوای سرنشین غیرفعال گردد.

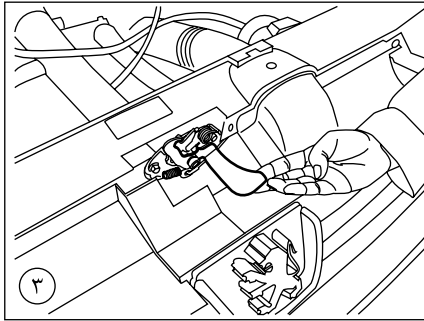
۲- در صورتیکه سوئیچ فعال (ON) باشد از قرار دادن صندلی کودک (پشت به رو) در روی صندلی جلو اکیداً خودداری نمایید.

۳- در صورت عمل کردن کیسه هوا سرنشین در این

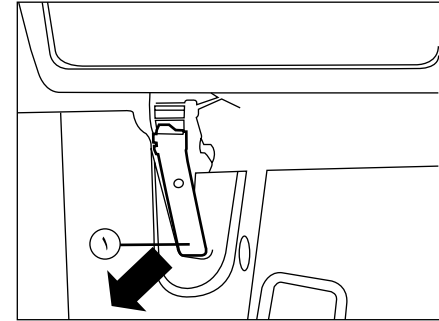
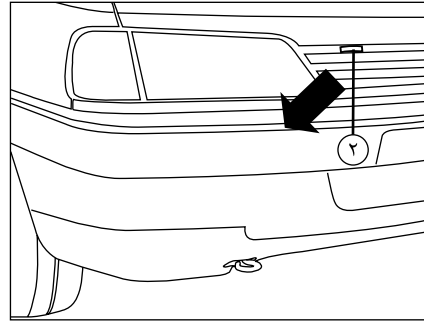


### اخطار

- اگر کیسه هوا یک بار عمل کند، بایستی کلیه اجزا و قطعات آن در اسرع وقت توسط نمایندگی مجاز ایران خودرو تعویض گردد.  
- جهت دستیابی به ایمنی بیشتر همواره کمربند ایمنی ردیف جلو خودرو را بسته نگه دارید تا در هنگام عملکرد، ایربگ بهترین کارایی را داشته باشد.



۳- قفل در موتور\*



قفل و باز کردن درها

در موتور:

- ۱- از داخل دستگیره داخلی زیر داشبورد را بکشید تا چفت آن رها شود.
- ۲- از بیرون ضامن زیر در موتور را به سمت خود بکشید تا زبانه ایمنی قفل خلاص شود و سپس در موتور را بالا ببرید.

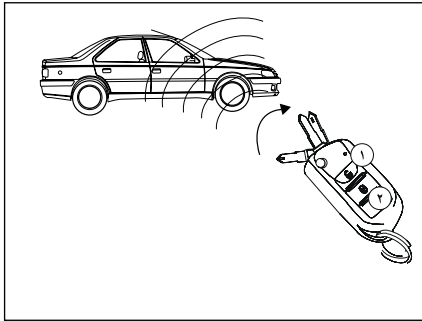
\* در صورت نصب در خودروی شما

---

# ۲

## قبل از رانندگی

۲۶.....	غربیلک فرمان.....	۱۸.....	باز و بستن درها.....
۲۷.....	تهویه و بخاری.....	۲۱.....	صندلی‌ها.....
۳۰.....	تجهیزات داخلی.....	۲۲.....	کمربندهای ایمنی.....
۳۱.....	سیستم سوخت CNG*.....	۲۳.....	ایمنی کودکان.....
۳۳.....	سیستم صوتی.....	۲۵.....	ایمنی خودرو.....
		۲۶.....	آینه‌ها.....



### ۳- به وسیله کنترل از راه دور:

کلید کنترل از راه دور را به سمت خودرو بگیرید.

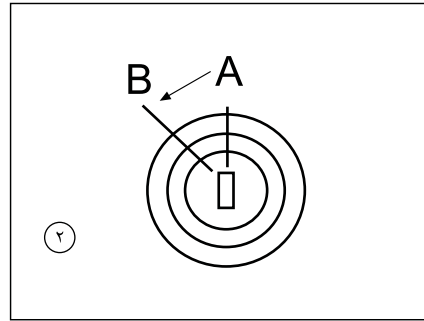
- دکمه ۱ را برای باز کردن فشار دهید.

- دکمه ۲ را برای قفل کردن فشار دهید.

### ۴- قفل ایمنی کودکان

برای جلوگیری از باز شدن درهای عقب از داخل، ضامن

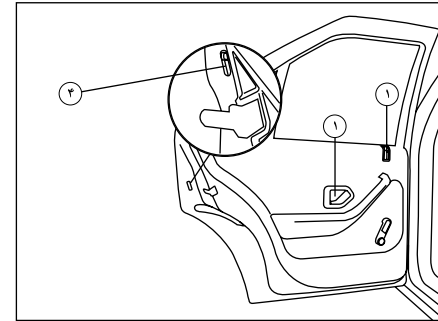
قفل ایمنی را به پایین فشار دهید.



**سواری:** پس از قفل کردن درها به وسیله قفل مرکزی،

در صندوق عقب را می‌توان با استفاده از کلید و چرخاندن

آن به سمت چپ (از A به B) باز کرد.



### قفل و باز کردن درها

**درهای جانبی - در صندوق عقب - دریچهٔ باک**

۱- با استفاده از کلید: برای باز کردن در، دستگیرهٔ

بیرونی را بالا بکشید.

از داخل: کلید قفل کن داخلی را فشار دهید، درها قفل

می‌شوند؛ برای باز کردن قفل، کلید را بالا بکشید و برای

گشودن در، دستگیره را بکشید.

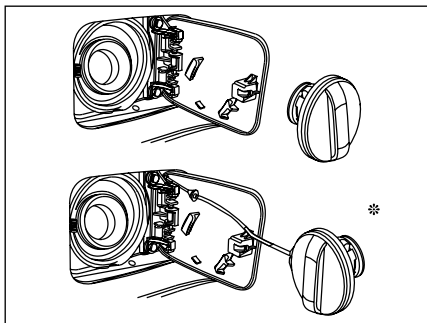
### ۲- با استفاده از کلید (سوئیچ) و قفل مرکزی:

کلید درها، در صندوق عقب و دریچهٔ باک را می‌توان همزمان

به وسیله کلید (سوئیچ) از بیرون خودرو و یا با استفاده از

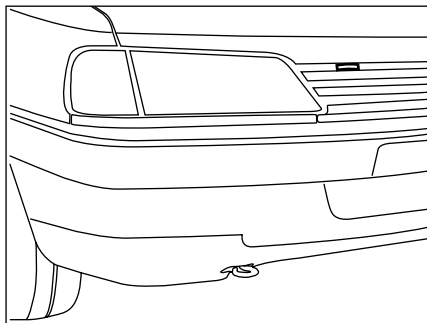
کلید قفل کن درهای جلو از داخل، قفل یا باز کرد.

**توجه:** فشار دادن متوالی دکمه‌ها با فاصله زمانی کوتاه، باعث می‌شود عملکرد آنها به مدت ۲۰ ثانیه متوقف شود.

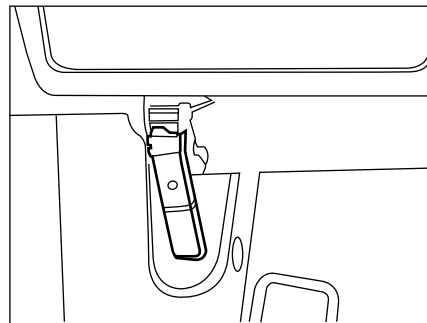


**درِ باک**

۳- برای باز کردن درِ باک، لبهٔ جلویی دریچهٔ باک را فشار دهید. برای جلوگیری از مفقود شدن درِ باک، محلی روی جداره داخلی دریچه برای قرار دادن آن در نظر گرفته شده است. (قبل از برداشتن کامل درپوش مخزن بنزین چند لحظه تأمل کنید تا گازهای داخل مخزن خارج شود.) (برای جلوگیری از مفقود شدن درپوش مخزن بنزین، درپوش به وسیلهٔ بندی به درِ باک متصل گردیده است.)

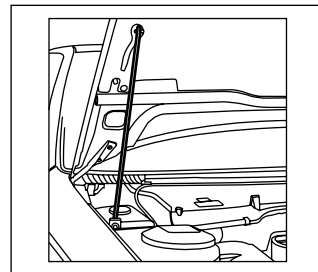


از بیرون ضامن زیر در موتور را به سمت خود بکشید تا زبانهٔ ایمنی قفل خلاص شود.



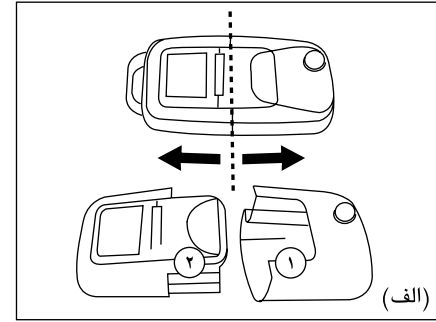
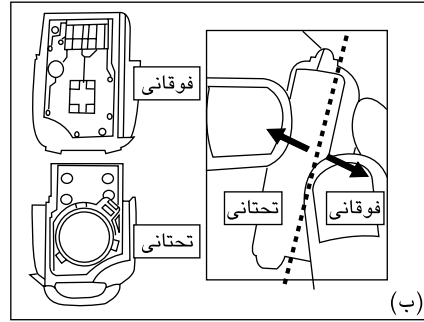
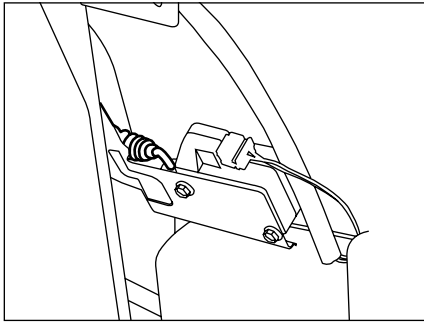
**قفل و باز کردن درها در موتور:**

از داخل دستگیرهٔ داخلی زیر داشبورد را بکشید تا چفت آن رها شود.



برای باز نگهداشتن در موتور از میلهٔ اتکا استفاده کنید. برای بستن، میلهٔ اتکا را پایین بیاورید و در را از فاصله تقریباً ۳۰ سانتیمتری رها کنید، مطمئن شوید که در موتور کاملاً قفل شده باشد.

\* در صورت نصب در خودروی شما



**باز کردن در پیچهٔ باک در مواقع اضطراری**

چنانچه سیستم قفل مرکزی از کار افتاده باشد می توان در پیچهٔ باک را از داخل صندوق عقب باز کرد.  
 - موکت روکش جدارهٔ سمت راست داخل صندوق را کنار بزنید (سواری) یا در عقب (استیشن) را باز کنید.  
 - زبانهٔ قفل در باک را به عقب بکشید.



**اخطار**

هرگز نباید باتری‌های مستعمل را در طبیعت رها نمود، آنها را در اختیار سازمان‌هایی که مسئولیت جمع‌آوری و بازیافت اینگونه باتری‌ها دارند قرار دهید.



**اخطار:**

از قرار دادن کنترل از راه دور یا باتری در دسترس کودکان به شدت پرهیز نمایید زیرا بلعیدن باتری می‌تواند منجر به مرگ گردد. در صورت بلعیده شدن سریعاً به مراکز درمانی مراجعه نمایید.

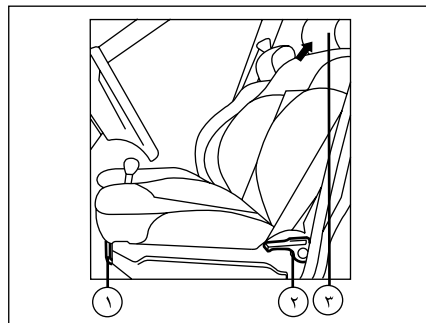
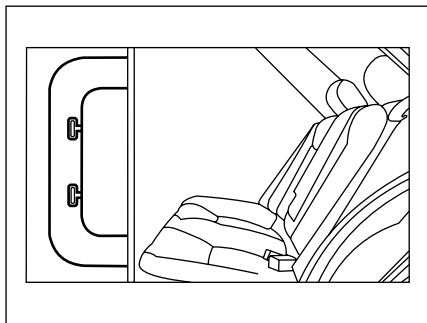
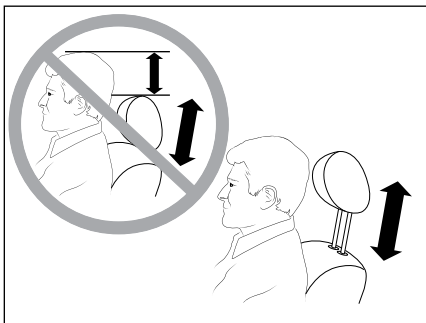
**تعویض باتری سوئیچ کنترل از راه دور**

اگر لامپ نشانگر روی سوئیچ چشمک نزند یا کلید درست عمل نکند، لازم است باتری را عوض کنید.  
 ۱- قسمت ۱ و ۲ را از روی خط مشخص شده در تصویر (الف) به کمک فشار دست جدا نمایید.  
 ۲- سپس بخش فوقانی و تحتانی قسمت ۲ را از روی خط مشخص شده در تصویر (ب) به کمک فشار دست جدا نمایید.  
 ۳- باتری خالی را بردارید و باتری جدید را جایگزین کنید. مطمئن شوید که باتری به درستی در جای خود قرار گرفته است.

از باتری CR 2032 استفاده کنید.

۴- بخش فوقانی و تحتانی را روی یکدیگر قرار داده و با فشار دست جا بزنید.  
 ۵- قسمت ۱ و ۲ را بر روی هم قرار دهید و با فشار دست جا بزنید.

\* در صورت نصب در خودروی شما



### صندلی‌ها

#### تنظیم صندلی‌های جلو به صورت دستی:

- ۱- جلو و عقب بردن صندلی: دستگیره قفل کن را به بالا بکشید و صندلی را حرکت دهید تا در محل دلخواه قرار بگیرد، سپس دستگیره را رها کنید تا در همان جا قفل شود.
- ۲- تنظیم زاویه پشتی صندلی: فلکه پایینی را تا رسیدن پشتی به نقطه دلخواه بچرخانید.
- ۳- پشت سری صندلی: برای تنظیم ارتفاع به بالا بکشید.

### اخطار

دقت کنید هنگام حرکت، سرنشینیان جلویی خودرو، با پشتی صندلی خوابیده سفر نکنند. کمربندهای ایمنی در حالتی قابلیت کامل خود را دارند که زاویه پشتی نسبت به خط عمود حدود ۲۵ درجه باشد.

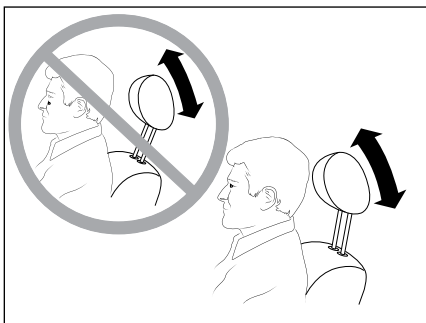
با توجه به اینکه پشتی سر یک وسیله ایمنی است، از وجود آن و صحیح قرار گرفتن آن در جای خود اطمینان حاصل نمایید. در هنگام حرکت خودرو از تنظیم صندلی خودداری کنید.

### صندلی‌های عقب:

- صندلی عقب یک پارچه می‌باشد، برای باز کردن آن وسط لبه جلو تشک را کمی بالا بکشید تا زبانه قلاب‌های طرفین تشک از محل خود بیرون بیایند، سپس تشک را از زیر پشتی بیرون بیاورید.  
برای باز کردن پشتی، از داخل صندوق عقب موکت پشت را کنار زده با قلاب مخصوصی زبانه‌های قلاب پشتی را از محل خود خارج کنید و همزمان پشتی را بالا بکشید تا قلاب‌های بالایی آن نیز آزاد شوند.

### اخطار

- در صورت نصب روکش دوم صندلی‌ها دقت نمایید که بندهای نگهدارنده روکش مانع حرکت میله‌های تنظیم موقعیت صندلی راننده نگردند، جهت نصب روکش دوم به نمایندگی‌های مجاز مراجعه نمایید.  
- باز و بستن صندلی می‌بایست مطابق پروسه انجام گردد و نکات ایمنی رعایت شود لذا در صورت نیاز به باز و بستن صندلی‌ها حتماً به نمایندگی‌های مجاز مراجعه نمایید.



### اخطار

جهت کاهش صدمات جانی و ایمنی به راننده و سرنشین جلو، لازم است تنظیمات ارتفاع پشتی سر و وضعیت سر نسبت به پشتی سر، مطابق تصاویر فوق حتماً رعایت گردد.



### اخطار

- کمربندها تنها زمانی مفید و امن هستند که صندلی در حالت نزدیک به عمود قرار داشته باشد.
- اجازه ندهید هنگام حرکت، سرنشینان جلویی خودرو از صندلی‌های با پشتی خوابیده استفاده کنند با انجام این عمل در کمربندهای ایمنی در سمت راننده، چراغ هشدار دهنده روی صفحه نمایش جلو داشبورد دیجیتال خاموش خواهد شد.
- برای اینکه از کارایی کمر بند ایمنی کاسته نشود، کمر بند را بر روی شانه خود نصب کنید. اطمینان حاصل کنید که پشتی صندلی‌ها در محل مناسب و صحیح قرار گرفته باشد.
- از ورود اجسام خارجی بخصوص مواد چسبنده به داخل قفل که باعث درست عمل نکردن قفل کمر بند می‌شوند، جلوگیری کنید.

### تنظیم کمر بند ایمنی

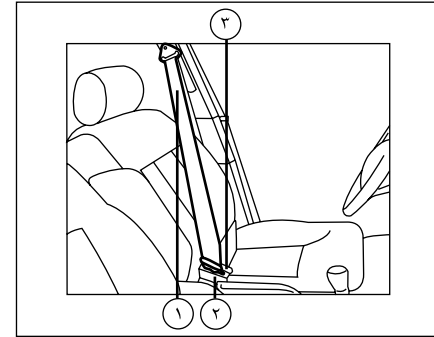
۱- برای تنظیم ارتفاع کمربندهای جلو، ضامن تنظیم را کمی بیرون بکشید و قلاب بالای کمر بند را از داخل ریل کشویی مربوطه حرکت داده، در محل دلخواه ضامن را رها کنید تا قفل شود.

### بستن کمر بند ایمنی

۲- **کمربندهای قرقره‌ای:** کمر بند را به آرامی بکشید به طوری که قرقره آن قفل نشود، سپس سگک آن را داخل قلاب جا بیندازید.

هنگام ترمز شدید یا سرعت ناگهانی، در سراسیمی و پیچهای تند، کمر بند قفل می‌شود.

۳- **باز کردن کمر بند:** دکمه قرمز رنگ را فشار دهید.

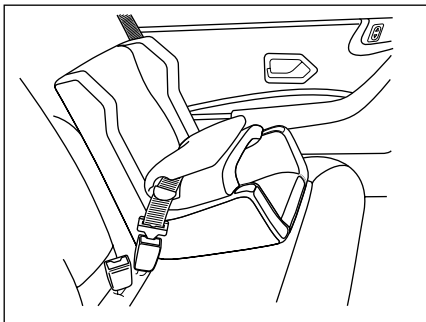


### کمربندهای ایمنی

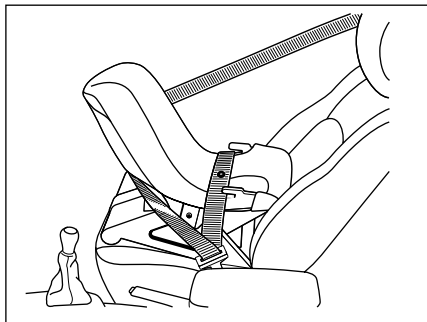
#### توصیه‌های ایمنی

- به‌طور منظم وضعیت قلاب‌های کمر بند را کنترل کنید.
- بعد از هر تصادف نقاط اتکا و اتصال آنها را مورد بررسی قرار دهید.
- اگر کمر بندها باید تعویض شوند حتماً از نوع یدکی استاندارد از همان سازنده استفاده کنید.
- هیچگونه تغییری در محل نصب آنها نباید داده شود.
- کمربندهای ایمنی را می‌توان برای کودکان کمتر از ۶ سال که روی صندلی بلند ویژه کودکان نشسته باشند تنظیم کرد.





صندلی مخصوص اطفال ۹ ماهه تا ۳ ساله (وزن تا ۱۸ کیلوگرم) را به صورت رو به جلو، در صندلی عقب خودرو مستقر و از ۲ یا ۳ نقطه به کمربند (کمربند ساده یا با قرقره قفل شونده) محکم کنید.



صندلی مخصوص اطفال تا سن ۹ ماهگی (وزن تا ۱۰ کیلوگرم) را به صورت رو به پشت از سه نقطه به تسمه کمربند (کمربند با قرقره قفل شونده) محکم کنید.

**توجه:** افراد زیر ۷ یا ۸ سال به دلیل تفاوت نسبت وزن سر به بدن، کودک محسوب می‌شوند.

در کاهش ناگهانی سرعت خودرو، وزن سر با توجه به ضعف نسبی عضلات گردن کودکان می‌تواند صدمات جدی به ستون مهره‌ها وارد سازد. تنها در مواقعی که سن سر نشینان حدود ۱۰ سال و یا قد آنها بیش از ۱۳۵ سانتیمتر باشد، می‌توان آنان را نوجوان محسوب کرد. به همین دلیل در اغلب کشورها جهت مسافرت، و استفاده از وسایل ایمنی مناسب کودکان قوانینی پیش‌بینی شده است.



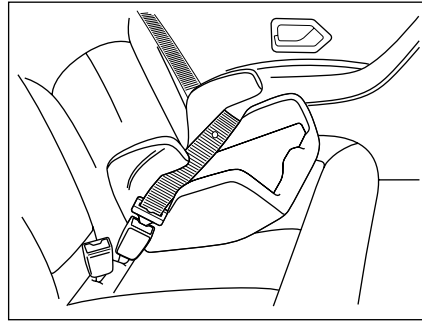
#### اخطار

هیچگاه خودرویی را که در آن کودک (یا حیوانی) قرار دارد و کارت کلید نیز درون آن می‌باشد، ترک نکنید، در واقع کودک (یا حیوان) می‌تواند شیشه بالابرها را برقی را فعال کنند و باعث گیر کردن بخشی از بدن (گردن، بازو، دست و...) بین شیشه شود و این امر می‌تواند منجر به وارد آمدن جراحات جدی گردد. در صورت گیر کردن توسط شیشه، بلافاصله با فشردن کلید در جهت مخالف مشکل را حل کنید.

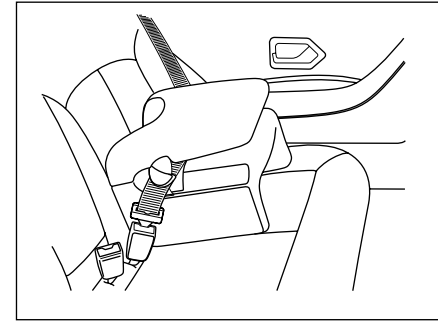


#### اخطار

هیچ وسیله‌ای نباید در کف خودرو (قسمت جلو طرف راننده) وجود داشته باشد؛ زیرا در حال ترمز شدید، این وسایل می‌توانند به زیر پدال بلغزند و مانع استفاده از پدال‌ها شوند.



همچنین کودکان درشت اندام ۳ سال به بالا را می‌توان با یک تشک کمکی، در صندلی عقب خودرو و رو به جلو به گونه‌ای نشانده که کمربند (کمربند ساده یا کمربند با قرقره قفل شونده) در دو یا سه نقطه به تشک کمکی محکم شود (این روش بخصوص برای کودکان بین ۳ تا ۶ سال مناسب است).



کودکان ۳ سال به بالا (وزن بیش از ۱۵ کیلوگرم) را می‌توان با یک محافظ مخصوص، در صندلی عقب خودرو، رو به جلو به گونه‌ای نشانده که کمربند (کمربند ساده یا کمربند با قرقره قفل شونده) در دو یا سه نقطه به محافظ محکم شود (این روش بخصوص برای کودکان بین ۳ تا ۶ سال مناسب است).



### اخطار

اطفال و کودکان به هیچ وجه نباید روی پای سرنشینان خودرو بنشینند. مخصوصاً هنگامیکه فرزند شما روی پایتان نشسته، خطر جراحات جدی وجود دارد. هیچگاه از یک کمربند برای بستن دو نفر به‌طور همزمان استفاده نکنید.

### بازدید و تنظیم‌های قبل از مسافرت

#### پیش از روشن کردن موتور:

وضعیت صندلی را بازدید و تنظیم کنید.  
آینه‌های بیرونی و داخلی را تنظیم کنید. دسته دنده را در وضعیت خلاص قرار دهید.  
کمربند ایمنی را ببندید.  
فشار باد تایرها را بازدید کنید.  
عملکرد چراغ‌ها و بوق را بازرسی نمایید.  
از تنظیم بودن کابل کلاچ اطمینان حاصل نمایید.

### سطح مواد و مایعات را بازدید کرده و در صورت

#### نیاز مقدار کسری آنها را تکمیل نمایید:

- روغن موتور
- مایع سیستم خنک‌کننده
- روغن ترمز
- مایع مخزن شیشه شوی
- روغن پمپ فرمان هیدرولیک
- سوخت

### تایرها

فشار باد تایرها را مرتب بازدید کنید. اختلاف فشار باد تایرها می‌تواند در برگشت فرمان خودرو تأثیر بگذارد.

### چراغ جلو، چراغ‌های راهنما و چراغ ترمز

مراقب باشید که چراغ‌های جلو و راهنما همواره در شرایط کاری مطلوبی بوده و تمیز باشند و نور آنها در ارتفاع درست و مناسب تنظیم شده باشد.

### ایمنی خودرو

پلاک شماره کلید خودروی خود را از کلید جدا کرده، در جای مطمئنی نگهداری کنید. پس از خارج کردن کلید، فرمان را قدری بچرخانید تا قفل شود.

### ایمنی راه

#### کمربند ایمنی

استفاده از کمربند ایمنی طبق مقررات الزامی است. هیچگونه تغییری نباید در وضعیت نصب آن داده شود.

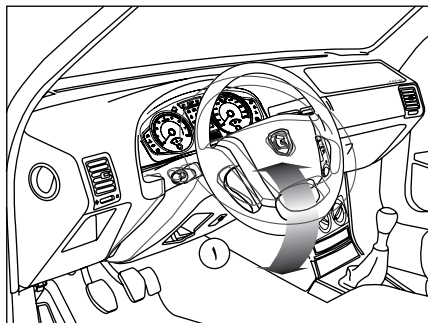
### ترمز

هرگز در سرازیری با موتور خاموش رانندگی نکنید، بوستر ترمز در این حالت عمل نمی‌کند.  
در جاده‌های خیس عدم چسبندگی چرخ‌ها روی جاده و همچنین تأخیر در عملکرد ترمز به علت رطوبت، موجب لغزندگی خودرو و افزایش طول مسافت ترمز می‌شود.  
سطح روغن ترمز را مرتباً بازدید نمایید.



### هشدار

- از پارک کردن خودرو در مکان‌های خلوت خودداری کنید.
- خودرو را در مکان‌های تاریک پارک نکنید.
- هرگز اسناد و مدارک خودرو یا کلیدهای یدکی را در داخل خودرو جا نگذارید.
- اگر پارکینگ دارید، از آن استفاده کنید و حتماً سوئیچ را بردارید.



### تنظیم غربیلک فرمان

۱- اهرم تنظیم زاویه فرمان را به پایین بفشارید و از حالت قفل خارج کنید.

۲- سپس ارتفاع فرمان را تنظیم کنید و اهرم تنظیم را کاملا بالا بکشید تا در وضعیت مورد نظر قفل شود.



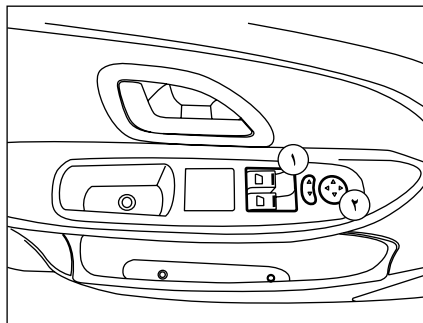
### اخطار

- هرگز فرمان خودرو را هنگام رانندگی تنظیم نکنید، این عمل فوق العاده خطرناک است.



### اخطار

تصویر اجسام در آینه دورتر از فاصله واقعی آنها به نظر می‌رسد.



### آینه‌های جانبی

قبل از تنظیم، آینه را با دست از بیرون به حالت معمول قرار دهید.

### ۲- تنظیم آینه به صورت برقی:

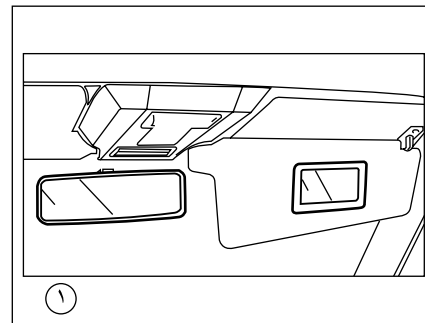
با استفاده از دکمهٔ مربوطه که در هر چهار جهت قابل حرکت می‌باشد، آینه را در محل دلخواه تنظیم کنید سپس دکمه را به حالت وسط بازگردانید.

### تنظیم آینه برقی

۱- پس از باز کردن سوئیچ، آینه در راست یا چپ را با فشار کلید شماره ۱ به سمت چپ یا راست انتخاب کنید.  
۲- با فشردن کلید شماره ۲ در جهات چهارگانه، آینه را به طرف بالا، پایین، چپ یا راست تنظیم کنید.

### آینه تاشوی برقی

آینه‌های تاشوی برقی، بدون نیاز به استفاده از نیروی دست همزمان با قفل و باز کردن درهای خودرو از طریق Remote control به صورت اتوماتیک باز و بسته می‌شوند.



### آینه‌ها

### آینه داخلی

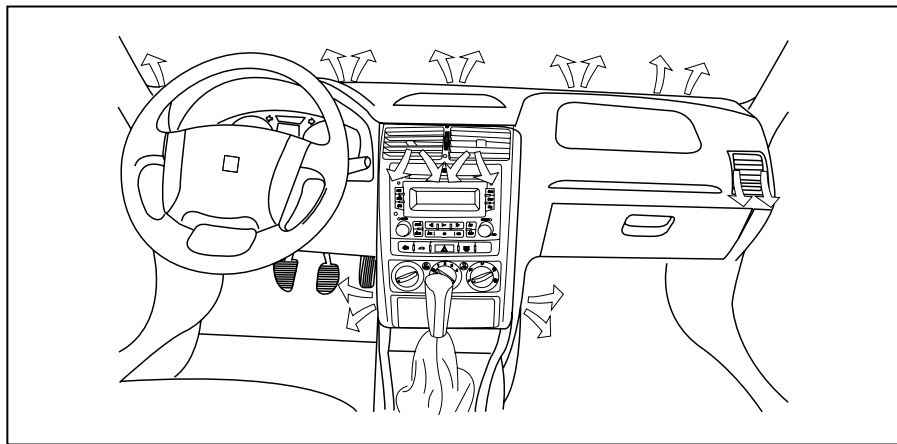
۱- آینه داخلی برای دو حالت، رانندگی هنگام روز و هنگام شب قابل تنظیم می‌باشد.

پس از تنظیم صندلی و فرمان، آینه را تنظیم کنید. برای رهایی از بازتاب نور بالای خودروهای عقبی، با فشار دکمه زیر آینه، آن را به حالت شب درآورد. با کشیدن دکمه به طرف خود می‌توانید آینه را به حالت اول برگردانید.

**توجه:** قرار دادن آینه در حالت شب باعث کاهش بازتاب نور خودروهای عقبی می‌شود اما گاهی تصویر آینه در حالت شب راننده را در تشخیص موقعیت خودروهای عقبی اشتباه می‌اندازد.

### آینه آرایش:

آفتابگیر را برای استفاده از آینه آرایش به پایین بچرخانید.



## تهویه - بخاری

### سیستم تهویه

- ۱- رفع یخ زدگی و بخار گرفتگی شیشه‌ها
- ۲- دریچه‌های تهویه جانبی
- ۳- دریچه‌های تهویه میانی
- ۴- دریچه‌های تهویه زیر پای سرنشین جلو

### بخار زدایی

الف) زمانیکه هوا سرد است و برای آب کردن بهتر یخ شیشه‌ها:

- در صفحه تنظیم، حالت شیشه جلو را انتخاب کنید.
  - کلید تنظیم دما را در بخش قرمز قرار دهید.
  - کلید سرعت دمنده را در حالت حداکثر قرار دهید.
- با این کار دمای شیشه را افزایش می‌دهید و از ایجاد بخار بر روی آن جلوگیری می‌کنید.

ب) در صورتیکه هوا مطلوب است ولی رطوبت هوا بالا است:

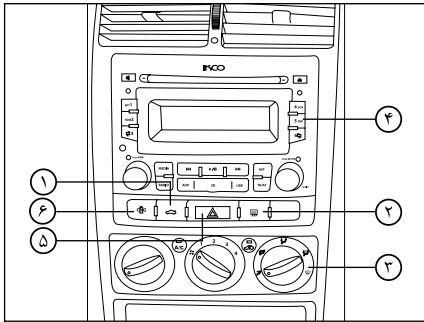
- کلید تنظیم دما را در ناحیه آبی قرار دهید.
- سیستم تهویه را در حالت گردش داخلی هوا قرار دهید.
- کلید کولر را فشار دهید.
- سرعت دمنده را در حالت حداقل قرار دهید. با این کار رطوبت هوای داخل را کاهش می‌دهید و از ایجاد بخار بر روی شیشه جلوگیری می‌کنید.

استفاده از هر یک از دو روش فوق و یا ترکیب آنها بستگی به راحتی شما در حین رانندگی دارد. در بعضی از موارد باز گذاشتن یکی از شیشه‌های جانبی به اندازه ۲ سانتیمتر مفید خواهد بود.



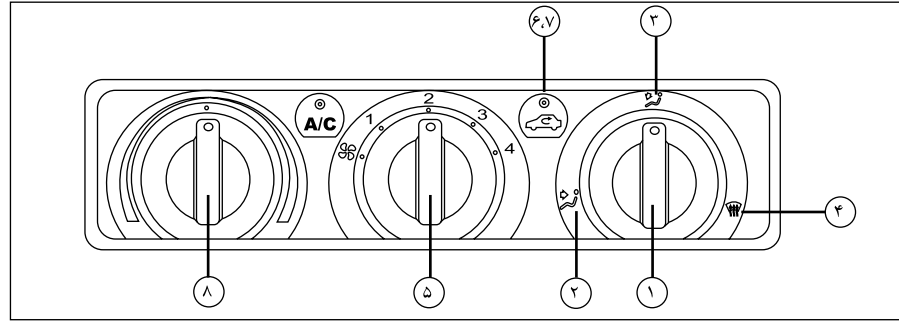
### اخطار

- برای جلوگیری از رسوب گرفتگی بخاری، از آب مقطر (در رادیاتور) استفاده ننمائید.
- کولر خودرو را هر ۱۵ روز یکبار حداقل بمدت ۱۰ دقیقه روشن ننمائید. (حتی در زمستان)
- برای خاموش کردن کولر خودرو، ابتدا دکمه A/C را خاموش کرده و پس از چند ثانیه موتور را خاموش ننمائید.
- مدار سیال خنک‌کننده را باز نکنید، این سیال برای چشم و پوست خطرناک است.



### سیستم گرمایش و تهویه:

- ۱- دکمه باز کننده در صندوق عقب
- ۲- گرمکن شیشه عقب
- ۳- صفحه تنظیم گرمایش و تهویه
- ۴- محل نصب سیستم صوتی
- ۵- دکمه چراغ اعلام خطر (فلاشر)
- ۶- دکمه تبدیل نوع سوخت



### تهویه - بخاری


#### توزیع هوا

- ۱- اهرم تنظیم توزیع هوا
- ۲- به طرف وسط طرفین داخل خودرو
- ۳- به طرف زیر پای سرنشین
- ۴- به طرف شیشه‌های جلو و جانبی (یخ زدایی و بخارزدایی شیشه) برای پاک کردن سریع بخار و یخ زدگی روی شیشه‌های جانبی، کلید سرعت پنکه و درجه حرارت را روی وضعیت حداکثر قرار دهید. به منظور برخورداری از هوای تازه در داخل اتاق خودرو و توزیع مناسب آن، مراقب باشید که مانعی در مسیر شبکه‌های بیرونی ورود هوا واقع در پایین شیشه جلو و همچنین دریچه‌های تهویه زیر صندلی‌های جلو، وجود نداشته باشد.

#### ۵- اهرم تنظیم ورود هوا

تنظیم کننده ورود هوا را برای دستیابی به مقدار مطلوب وزیدن پنکه، به حرکت درآورید. این میزان از ۱ تا ۴ قابل تنظیم است.

#### عملکرد کلید در هوای تازه

- ۶- کلید  را فشار دهید تا چراغ خاموش گردد، دریچه هوای بیرون باز شده و هوا از بیرون به داخل خودرو می‌آید. موارد استفاده:
  - در هوای سرد زمستان و هنگام استفاده از بخاری جهت تهویه بهتر

هنگامی که دود و غبار وجود ندارد.

- بخار زدایی شیشه در فصول سرد و بارانی

- در صورت نیاز به هوای تازه

#### چرخش هوای داخل خودرو

- ۷- کلید مربوط را فشار دهید (چراغ روشن می‌شود)، دریچه ورود هوای بیرون مسدود گردیده و فقط هوای درون خودرو به گردش درمی‌آید. این وضعیت فقط در حالت‌های زیر مورد استفاده قرار خواهد گرفت:
  - جلوگیری از هوای نامطلوب بیرون (گرد و خاک، بوی نامطبوع و غیره)
  - گرم شدن و سرد شدن سریع داخل اتاق

#### دمای هوا

۸- تنظیم دما:

- آبی: سرد

- قرمز: گرم

برای متعادل نگهداشتن درجه حرارت داخل اتاق خودرو، زمانی که دمای هوای بیرون بین ۵- تا ۵+ درجه سانتیگراد می‌باشد اقدامات زیر را انجام دهید:

- تنظیم کننده هوا (۸) را در وسط ناحیه قرمز قرار دهید.
- توزیع کننده هوا (۱) را بین وضعیت تهویه شیشه جلو و وضعیت تهویه طرفین و میانی قرار دهید.

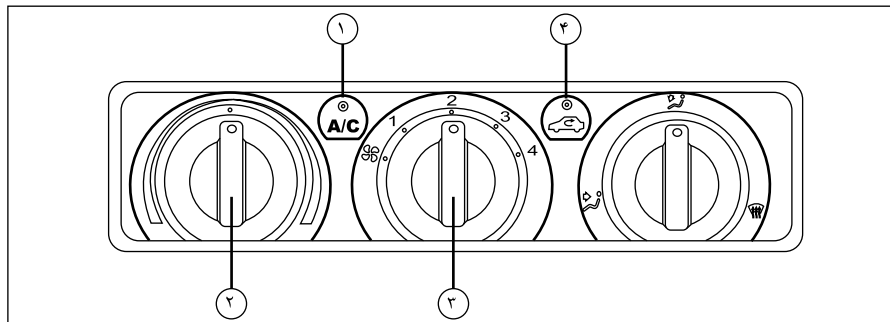
**توجه:**

- چنانچه کولر قدرت خنک کردن را از دست داده است نباید مورد استفاده قرار بگیرد.
- برای حفظ کارایی کولر ضروری است دستگاه را در غیر فصل گرما نیز هر ماه یک یا دو بار روشن کنید تا به مدت ۵ الی ۱۰ دقیقه کار کند.
- در فصل بهار، قبل از راه انداختن مجدد کولر، باید مقدار گاز و سطح مایع خنک کننده توسط نمایندگی مجاز ایران خودرو واریسی گردد.



**هشدار**

کولر این خودرو مجهز به گاز R-134a می باشد.



**چرخش هوای داخل خودرو**

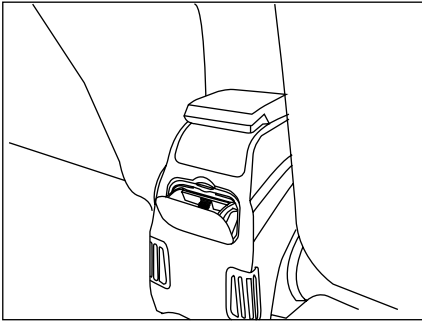
- ۴- دکمه مربوط را فشار دهید (چراغ روشن می شود). دریاچه ورودی هوای بیرون مسدود گردیده و فقط هوای درون خودرو به گردش درمی آید.
- این وضعیت فقط در حالت های زیر مورد استفاده قرار خواهد گرفت:
- جلوگیری از هوای نامطلوب بیرون (گرد و خاک، بوی نامطبوع و غیره)
- گرم شدن و سرد شدن سریع داخل اتاق
- عملکرد بهتر سیستم کولر.

**کولر**

۱- دکمه روشن و خاموش کردن کولر:

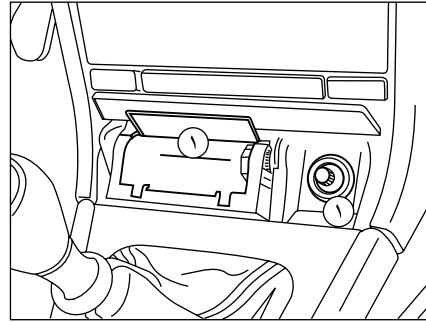
**دمای هوا**

- ۲- مقدار دمای هوای داخل خودرو را می توان به میزان مورد نیاز تنظیم کرد.
- ۳- تنظیم کننده ورود را تا دستیابی به مقدار مطلوب وزیدن پنکه، به حرکت درآورید.



**۲- زیرسیگاری عقب:**

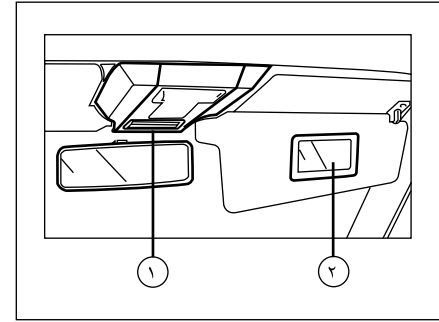
لبه بالای زیرسیگاری را فشار دهید تا باز شود و برای تخلیه آن را بیرون بیاورید.



**تجهیزات داخلی**

**۱- زیرسیگاری جلو و فندک**

دکمه را فشار دهید تا دریچه باز شود. برای تخلیه، زیرسیگاری را بیرون بکشید.



**تجهیزات داخلی**

**۱- چراغ سقف جلو و عقب: در سه وضعیت قرار می‌گیرد:**

- به طرف جلو: روشن دائمی
- وضعیت وسط: چراغ هنگام باز کردن و بستن درهای جلو روشن یا خاموش می‌شود.
- به طرف عقب: خاموش

**۲- آینه آرایش: روی آفتابگیر سمت راست، آینه آرایش**

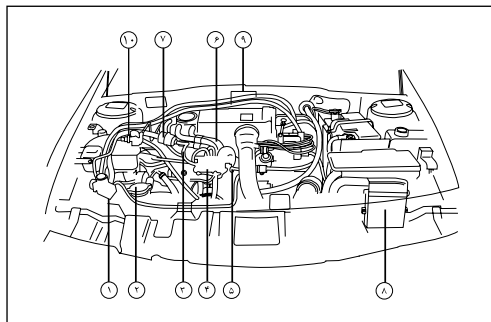
نصب شده است.



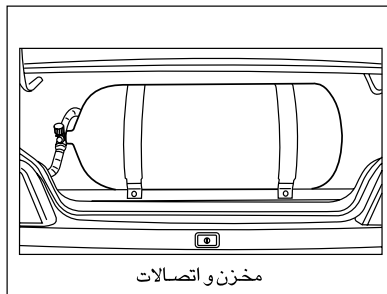
**اخطار**

جاسیگاری‌ها از نظر آتش سوزی پر خطر هستند. از ریختن خرده کاغذ یا دیگر مواد آتش‌زا در آنها خودداری کنید.





الف



ب

### آشنایی با قطعات گازسوز

برای گازسوز شدن خودروی شما، دو مجموعه اصلی افزوده شده است که عبارتند از:  
الف. کیت ب. مخزن

### مجموعه قطعات گازسوز در محفظه موتور\*

۱- رگولاتور: فشار گاز را از حداکثر ۲۰۰ بار به فشار حدود ۲ بار کاهش می‌دهد.

### ۲- شلنگ انتقال گاز به فیلتر گاز:

گاز طبیعی با فشار کاهش یافته را از رگولاتور به فیلتر سوخت منتقل می‌کند.

### ۳- شلنگ انتقال گاز به ریل سوخت:

گاز طبیعی با فشار کاهش یافته را از رگولاتور به ریل سوخت منتقل می‌کند.

### ۴- ریل سوخت:

گاز ورودی به منیفرولد وارد ریل سوخت می‌شود و در زمان‌های مشخص با باز شدن انژکتورهای گاز وارد منیفرولد می‌شود.

### ۵- سنسور دما و فشار گاز:

این سنسور که بر روی ریل سوخت نصب می‌باشد، فشار و دمای گاز داخل ریل را به اطلاع ECU گاز می‌رساند.

### ۸- واحد پردازش الکتریکی گاز (ECU):

زمان و مدت پاشش انژکتور و زمان جرعه را در حالت‌های مختلف موتور تنظیم می‌کند.

### ۹- شلنگ‌های رفت و برگشت آب گرم به رگولاتور:

آب بخاری را برای گرم کردن و جلوگیری از یخ زدگی رگولاتور حین کار در حالت گاز وارد رگولاتور و یا از آن خارج می‌کند.

### ۱۰- شیر دستی یا شیر سرویس:

به وسیله آن مسیر عبور گاز ورودی به محفظه موتور (برای انجام سرویس) باز و بسته می‌شود.

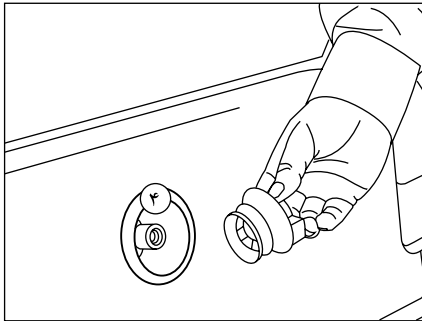
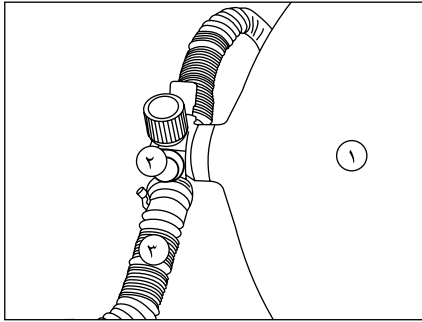
### ۶- شلنگ‌های انتقال گاز از ریل سوخت به نازل‌ها:

گاز وارد شده در زمان‌های مختلف پاشش را وارد منیفرولد هوای ورودی می‌سازد.

### ۷- فیلتر گاز:

از ورود ذرات خارجی و ناخالصی‌های گاز مصرفی به ریل سوخت جلوگیری می‌کند.

\* در صورت نصب در خودروی شما



## ۱۲- شلنگ‌های انتقال گاز از ریل سوخت به نازل‌ها: گاز

را از ریل سوخت به نازل‌های سوخت انتقال می‌دهد.

۱۳- شلنگ‌های رفت و برگشت آب گرم به رگولاتور: آب بخاری را برای گرم کردن رگولاتور و جلوگیری از یخ‌زدگی رگولاتور حین کار در حالت گاز، وارد رگولاتور و یا از آن خارج می‌کند.

## معرفی قطعات CNG مستقر در صندوق عقب

۱- مخزن: گاز طبیعی فشرده با حداکثر فشار ۲۰۰ بار در آن

### توضیح:

رگولاتور فشار گاز را از حداکثر ۲۰۰ بار به فشار حدود ۲ بار کاهش می‌دهد.

دخیره می‌شود.

۲- شیر سر مخزن: مسیر گاز بعد از مخزن را باز یا بسته می‌نماید و شامل تجهیزاتی است که در صورت افزایش فشار و دمای گاز بیش از حد مجاز، گاز مخزن را تخلیه می‌کند. همچنین در صورت بریده شدن لوله، خروج گاز را از مخزن محدود می‌سازد.

شیر سر مخزن علاوه بر روش برقی، به صورت دستی نیز کنترل می‌شود. (زمان خروج گاز از مخزن به طرف موتور، هر دو شیر برقی و دستی باز هستند.)

۳- لوله انتقال و سیستم تهویه گاز: در صورت بروز نشتی در اتصالات، سیستم تهویه گاز را به بیرون از صندوق عقب هدایت می‌کند.

۴- پرکن: قطعه‌ای است نصب شده روی خودرو برای سوختگیری مخزن گاز که در جایگاه سوخت‌گیری، نازل سوخت‌گیری به آن وصل می‌شود.

۱- رگولاتور: فشار گاز را از حداکثر ۲۰۰ بار به فشار حدود (۲ بار) کاهش می‌دهد.

۲- شلنگ انتقال گاز به فیلتر گاز: گاز طبیعی فشرده، با فشار کاهش یافته را از رگولاتور به فیلتر سوخت منتقل می‌کند.

۳- شلنگ خلاء رگولاتور: خلاء موتور را به رگولاتور انتقال می‌دهد.

۴- شلنگ انتقال گاز به ریل سوخت: گاز طبیعی با فشار کاهش یافته را از فیلتر به ریل سوخت منتقل می‌کند.

۵- ریل سوخت: که ۴ عدد انژکتور را در خود جای داده با برق دار شدن انژکتورها در زمان‌های مشخص، اجازه ورود گاز به منیفولد ورودی را می‌دهد.

\*\*۶- شلنگ سنسور فشار گاز ورودی به ریل سوخت: فشار گاز ورودی به ریل سوخت را به سنسور فشار و خلأ منتقل می‌کند.

\*\*۷- سنسور فشار و خلأ: اختلاف فشار گاز ورودی به ریل سوخت و فشار هوای منیفولد را به اطلاع ECU گاز می‌رساند.

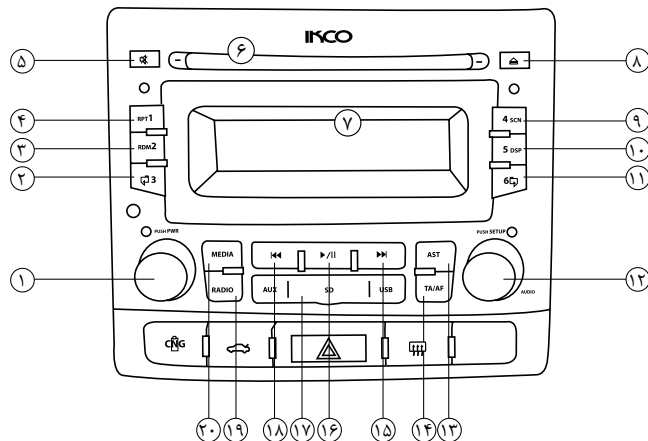
۸- دسته سیم واحد پردازش الکترونیکی (ECU): انتقال اطلاعات و سیگنال‌ها از سنسورها و عملگرها به ECU را انجام می‌دهد.

۹- گیج فشار گاز: فشار گاز داخل مخزن را نشان می‌دهد.

۱۰- شیر دستی یا شیر سرویس: به وسیله آن مسیر عبور گاز ورودی به محفظه موتور (برای انجام سرویس) باز و بسته می‌شود.

۱۱- فیلتر گاز: از ورود ذرات خارجی و ناخالصی‌های گاز مصرفی به ریل سوخت جلوگیری می‌کند.

\* در صورت نصب در خودروی شما



### ۱- فشردن کوتاه: روشن کردن

- فشردن ممتد بیش از ۲ ثانیه: خاموش کردن
- پیچاندن ولوم: تنظیم صدا

### ۲- در حالت رادیو:

- فشردن کوتاه: حافظه شماره ۳
- فشردن ممتد: ثبت فرکانس جاری در حافظه شماره ۳
- در حالت CD/USB/SD:

### ۳- فشردن کوتاه: انتخاب پوشه قبل در فایل های MP3/WMA

- فشردن ممتد: انتخاب ۱۰ فایل قبل تر در داخل پوشه جاری

### ۴- در حالت رادیو:

- فشردن کوتاه: حافظه شماره ۲
- فشردن ممتد: ثبت فرکانس جاری در حافظه شماره ۲
- در حالت CD/USB/SD:
- پخش آهنگ ها به طور تصادفی

### ۴- در حالت رادیو:

- فشردن کوتاه: حافظه شماره ۱
- فشردن ممتد: ثبت فرکانس جاری در حافظه شماره ۱
- در حالت CD/USB/SD:
- تکرار فایل / پوشه در حال پخش

۵- قطع خروجی صدا (MUTE)

۶- ورودی دیسک

۷- صفحه نمایشگر

۸- دکمه خروج دیسک

۹- در حالت رادیو:

- فشردن کوتاه: حافظه شماره ۴

- فشردن ممتد: ثبت فرکانس جاری در حافظه شماره ۴ در حالت CD/USB/SD:

- معرفی فایل های صوتی (بخش ۱۰ ثانیه ای)

۱۰- در حالت رادیو:

- فشردن کوتاه: حافظه شماره ۵

- فشردن ممتد: ثبت فرکانس جاری در حافظه شماره ۵ در حالت CD/USB/SD:

- نمایش اطلاعات فایل صوتی با فرمت MP3/WMA

۱۱- در حالت رادیو:

- فشردن کوتاه: حافظه شماره ۶

- فشردن ممتد: ثبت فرکانس جاری در حافظه شماره ۶ در حالت CD/USB/SD:

- فشردن کوتاه: انتخاب پوشه بعد در فایل های MP3/WMA

- فشردن ممتد: انتخاب ۱۰ فایل بعدتر در داخل پوشه جاری

۱۲- فشردن کوتاه: انتخاب تنظیمات صوتی

- فشردن ممتد: ورود به تنظیمات سیستم

- پیچاندن: در حالت رادیو: تنظیم فرکانس دستی

در حالت CD/USB/SD: انتخاب آهنگ قبل / بعد

۱۳- فشردن کوتاه: جستجو و ذخیره اتوماتیک ایستگاه های رادیویی

- فشردن ممتد: دکمه معرفی ایستگاه های رادیویی (بخش ۱۰ ثانیه ای)

۱۴- فشردن کوتاه: فعال / غیرفعال کردن TA

- فشردن ممتد: فعال / غیرفعال کردن AF

۱۵- در حالت رادیو:

- فشردن کوتاه: جستجوی اتوماتیک ایستگاه های رادیویی در

جهت افزایش فرکانس

در حالت CD/USB/SD:

- فشردن کوتاه: انتخاب آهنگ بعد

- فشردن ممتد: پیمایش رو به جلو سریع آهنگ در حال پخش

۱۶- فشردن کوتاه: پخش / توقف آهنگ

- فشردن ممتد: انتخاب تراک اول

۱۷- در پوش USB/SD/AUX

۱۸- در حالت رادیو:

- فشردن کوتاه: جستجوی اتوماتیک ایستگاه های رادیویی در

جهت کاهش فرکانس

در حالت CD/USB/SD:

- فشردن کوتاه: انتخاب آهنگ قبل

- فشردن ممتد: پیمایش رو به عقب سریع آهنگ در حال پخش

۱۹- تعویض باند رادیو

۲۰- انتخاب پخش کننده (CD/USB/SD/AUX IN)

## سیستم ضد سرقت سیستم صوتی

### وارد کردن کد رمز

برای ایمنی بیشتر دستگاه شما مجهز به کد رمز چهار رقمی می‌باشد. هرگاه اتصال برق دستگاه بنا به هر دلیلی قطع گردد، پس از اتصال مجدد با روشن کردن دستگاه نمایشگر عبارت " PWD \*\*\*\*" را نمایش می‌دهد. جهت روشن کردن دستگاه بایستی کد رمز چهار رقمی صحیح توسط دکمه‌های ۱ الی ۴ پائل وارد گردد.

برای وارد کردن اولین عدد از سمت چپ ( PWD \*\*\*\*) دکمه شماره ۱ رادیو را پسی در پی تا زمان نمایش عدد صحیح بزنید. (به عنوان مثال: برای انتخاب عدد ۵؛ دکمه شماره ۱ را پنج بار فشار دهید) بعد از اینکه عدد اول را روی مقدار صحیح تنظیم کردید، برای وارد کردن عدد دوم ( PWD \*\*\*\*) دکمه شماره ۲ رادیو را پی در پی تا زمان نمایش عدد صحیح بزنید. برای وارد کردن عدد سوم دکمه شماره ۳ و برای وارد کردن عدد چهارم دکمه شماره ۴ را به همین ترتیب بزنید. جهت تأیید کد وارد شده دکمه SETUP/AUDIO را بزنید. در صورتی که کد وارد شده صحیح باشد دستگاه روشن می‌شود. در غیر این صورت دستگاه بسته به تعداد اشتباه وارد حالت خطا (Error) می‌گردد. بعد از طی شدن زمان وقفه، سیستم مجدداً درخواست کد می‌نماید و با وارد کردن کد رمز صحیح دستگاه روشن می‌شود. در صورت وارد نمودن رمز اشتباه به تعداد شش بار، کد خطای ERR20 نمایش می‌یابد که به منزله قفل شدن سیستم خواهد بود. در اینصورت

بایستی به نمایندگی‌های مجاز ایران خودرو مراجعه نمایید. **توجه:** کد پیش فرض کارخانه‌ای دستگاه عدد ۱۱۱۱ است.

### تغییر کد رمز ورود

از آنجائیکه کد پیش فرض کلیه دستگاه‌ها قبل از تغییر رمز توسط شرکت ایران خودرو، عدد ۱۱۱۱ در نظر گرفته شده، بهتر است برای ایمنی بیشتر کد رمز دستگاه را تغییر دهید. برای تغییر کد رمز کلید "RADIO" و کلید "RPT/1" را به مدت ۲ ثانیه همزمان نگه‌دارید. پیام " PWD \*\*\*\*" کد رمز عبور تنظیم شده را فراخوان می‌نماید. در صورت ورود کد رمز چهار رقمی صحیح، پیام " PWD ----" جهت ورود رمز عبور ۴ رقمی جدید نمایش می‌گردد. کد رمز جدید را وارد نموده و دکمه ولوم SETUP/AU- DIO را فشار دهید. اکنون پیام " PWD ----" مجدداً رمز ۴ رقمی جدید را جهت تطابق فراخوان می‌نماید. کد ۴ رقمی را که در مرحله قبل به عنوان رمز ورود جدید وارد نموده‌اید، انتخاب و دکمه ولوم SETUP/AUDIO را فشار دهید. در صورت تطابق رمزهای عبور وارد شده، پیام " PWD SET" به منزله تغییر کد رمز نمایش می‌یابد. و در صورتیکه دو رمز وارد شده یکسان نباشند پیام " SET FAIL" به منزله خطا در تغییر رمز نمایش می‌یابد که بایستی مراحل تغییر رمز فوق را مجدداً تکرار نمایید.

### دستورالعمل عمومی

#### روشن و خاموش کردن دستگاه

دکمه PWR را بزنید تا دستگاه روشن شود. برای خاموش شدن دستگاه همین کلید را فشار داده و نگه دارید.

#### نکته:

زمانیکه خودرو خاموش است تا ۳۰ دقیقه، رادیوپخش با زدن دکمه "PWR" یا وارد کردن CD قابل روشن شدن است. به خاطر داشته باشید با وارد کردن USB/SD/ AUX دستگاه روشن نخواهد شد. پس از سپری شدن مدت زمان ۳۰ دقیقه رادیوپخش خاموش می شود و با زدن دکمه "PWR" می توانید مجدداً دستگاه را روشن کنید.

#### دکمه MEDIA

دکمه "MEDIA" را فشار دهید تا دستگاه بین دیسک (زمانیکه دیسک داخل دستگاه قرار دارد)، USB (زمانیکه USB به دستگاه وصل است)، کارت SD (زمانیکه کارت SD داخل دستگاه قرار دارد) و AUX IN ( زمانیکه سوکت AUX IN وصل است) تغییر حالت دهد.

#### دکمه MUTE

در حالتی که دستگاه روشن است این کلید را برای یک لحظه بزنید. حالت MUTE فعال شده و صدای خروجی قطع می شود. برای خارج شدن از این وضعیت مجدداً این کلید را بزنید.

### تنظیم بلندی صدا

جهت تنظیم سطح صدا، ولوم صدا را بچرخانید تا سطح صدا تنظیم شود. برای افزایش سطح صدا، ولوم را در جهت حرکت عقربه‌های ساعت (راست) و برای کاهش سطح صدا در خلاف جهت حرکت عقربه‌های ساعت (چپ) بچرخانید.

### تنظیم کیفیت صدا

جهت دسترسی به مشخصات صوتی زیر ولوم AUDIO را پی در پی بزنید.

- EQ (EQ OFF, POP, CLASSIC, ROCK, JAZZ)
- BASS (-7, +7)
- TREBLE (-7, +7)
- BALANCE (7--, -0-, 7--)
- FADER (-7, -0-, -7\_)
- LOUD (ON, OFF)

جهت تنظیم هر یک از این حالتها ولوم AUDIO را بچرخانید.

در صورتیکه در هنگام تنظیم، بیش از ۵ ثانیه تغییری اعمال نگردد رادیوپخش به صورت خودکار به حالت قبلی برمی گردد. تنها در حالت EQ OFF مقادیر BASS و TREBLE قابل تنظیم هستند.

### نحوه کار با رادیو

#### تعویض باند

برای انتخاب حالت رادیو دکمه "RADIO" را بزنید. در حالت پخش رادیو با فشردن پیاپی دکمه "RADIO" می توانید یکی از باندهای رادیویی را به ترتیب زیر انتخاب کنید:



#### جستجوی اتوماتیک ایستگاههای رادیویی

با فشار لحظه‌ای دکمه‌های «>>>» و «<<<» می توانید سیستم جستجوی اتوماتیک را در جهت افزایش یا کاهش فرکانس‌های رادیویی فعال نمایید. پس از دریافت ایستگاه رادیویی مورد نظر، می توانید ایستگاه دریافتی را در یکی از حافظه‌های ۶ ~ ۱ ذخیره نمایید. جهت ذخیره ایستگاه دریافتی، شماره مورد نظر را به مدت ۲ ثانیه فشرده نگه دارید.

#### جستجوی دستی ایستگاههای رادیویی

با چرخش کلید AUDIO در جهت عقربه‌های ساعت فرکانس رادیویی به صورت دستی افزایش می یابد و با چرخش در جهت خلاف عقربه‌های ساعت فرکانس رادیویی کاهش می یابد.

### نحوه کار با CD/USB/SD/AUX

#### جاگذاری دیسک

در هنگام جاگذاری سطح برچسب‌دار دیسک باید به سمت بالا باشد. دیسک را تا اندازه‌ای داخل محل مربوطه وارد نمایید که مکانیزم داخلی رادیوپخش به طور خودکار آن را به سمت داخل بکشد. پخش دیسک به طور خودکار از اولین فایل روی دیسک، آغاز خواهد شد.

**توجه:** این دستگاه فقط برای پخش دیسک‌های استاندارد ۵ اینچ (۱۲ سانتی‌متری) طراحی شده است. مبادرت به استفاده از دیسک‌های ۳ اینچ (۸ سانتی‌متری) ننمایید. قرار دادن این CD ها در این دستگاه با استفاده و یا بدون استفاده از تطبیق دهنده (آداپتور)، به دستگاه و یا خود دیسک آسیب می‌رساند.

#### دکمه PAUSE

در حالت CD/USB/SD چنانچه دکمه ||/▶ را برای یک لحظه بزنید حالت PAUSE فعال شده و پخش فایل صوتی در حال اجرا متوقف می‌شود. با زدن مجدد این دکمه، سیستم دوباره به حالت عادی پخش باز می‌گردد. برای پخش اولین فایل از دیسک دکمه ||/▶ به مدت ۲ ثانیه نگه دارید.

### PS (PROGRAM SERVICE NAME)

این سرویس نام ایستگاه جاری را در صورت ارسال از طرف فرستنده بر روی صفحه نمایش، نمایش می‌دهد.

### ALARM MESSAGES (PTY ALARM)

در صورت ارسال پیغام‌های هشدار فوری توسط فرستنده این پیغام‌ها بر روی صفحه نمایش، نمایش داده خواهند شد.

### TA (TRAFFIC ANNOUNCEMENTS)

توسط این سرویس اطلاعات ترافیکی مهم به اطلاع راننده رسانده خواهند شد. با فشردن کوتاه کلید TA/AF بر روی رادیو پخش سرویس TA فعال/غیرفعال می‌شود.

### AF (Alternative Frequency)

با استفاده از این سرویس دستگاه به صورت اتوماتیک به جستجو و دریافت فرکانس قوی تر ایستگاه رادیویی جاری می‌پردازد. با فشردن بیش از ۲ ثانیه کلید TA/AF بر روی رادیو پخش سرویس AF فعال/غیرفعال می‌شود.

نکته: ارائه سرویس‌های فوق می‌بایست توسط فرستنده مرکزی ارسال و ارائه گردند. در حال حاضر تنها سرویس PS در ایران فعال می‌باشد.

### ذخیره اتوماتیک ایستگاه‌های رادیویی

برای انتخاب خودکار ۶ ایستگاه رادیویی قوی و ذخیره سازی آنها بجای ایستگاه‌های فعلی کلید AST را بزنید. ایستگاه‌های جدید، جایگزین ایستگاه‌هایی که قبلاً ذخیره شده بودند، می‌شوند.

در باند FM ایستگاه‌های دریافتی در حافظه‌های ۶~۱ باند FMAS و در باند AM در حافظه‌های ۶~۱ باند AMAS ذخیره می‌شوند.

**نکته:** با اعمال این دستور حافظه‌های ذخیره شده قبلی پاک می‌شوند و ایستگاه‌های جدید جایگزین آنها می‌شوند. با فشردن بیش از ۲ ثانیه کلید AST هر ایستگاه رادیویی قابل دسترسی به مدت ۱۰ ثانیه پخش می‌شود و سپس به ایستگاه بعد می‌رود.

### ذخیره ایستگاه بر روی حافظه

جهت ذخیره ایستگاه‌های رادیویی جدید بر روی حافظه رادیو پخش می‌بایست پس از دریافت ایستگاه رادیویی شماره حافظه مورد نظر را برای مدت زمان ۲ ثانیه نگه‌دارید. پس از شنیدن صدای بوق فرکانس جاری بر روی حافظه ذخیره می‌گردد.

### اطلاعات RDS

سرویس‌هایی که از طریق سیستم RDS (Radio Data System) در اختیار راننده قرار می‌گیرند به شرح زیر هستند:

### دکمه SCN

در زمان پخش CD/USB/SD دکمه "4SCN" را جهت معرفی فایل‌های موجود بزنید. با فشردن این کلید از هر فایل به مدت ۱۰ ثانیه پخش خواهد شد. با فشردن مجدد این کلید، سیستم به حالت پخش عادی باز می‌گردد.

### دکمه RPT

هنگام پخش CD/USB/SD، جهت تکرار فایل در حال پخش دکمه "RPT 1" را برای انتخاب حالت "RPT FILE" فشار دهید. برای تکرار کلیه فایل‌ها داخل پوشه فعلی این کلید را برای انتخاب حالت "RPT DIR" مجدداً فشار دهید. تکرار پخش مادامی که کلید "RPT 1" برای انتخاب حالت "RPT OFF" فشرده شود، ادامه پیدا می‌کند.

### دکمه RDM

در زمان پخش CD/USB/SD دکمه "RDM 2" را جهت انتخاب پخش تصادفی فایل‌ها بزنید. جهت قطع حالت پخش تصادفی و برگشتن به حالت پخش عادی مجدداً دکمه "RDM 2" را فشار دهید.

### جستجوی فایل و پوشه

#### در حالت پخش دیسک (TRACK/MP3):

با فشردن کلیدهای «▶» و «◀» می‌توانید فایل بعدی یا قبلی را انتخاب کنید. در صورت فشردن و نگه‌داشتن دکمه‌های فوق، می‌توانید فایل در حال پخش را جلو و عقب ببرید.

### در حالت پخش فایل MP3:

با فشردن کلید 3 و 6 می‌توانید پوشه بعدی یا قبلی را انتخاب کنید. در صورت فشردن و نگه‌داشتن دکمه‌های فوق، می‌توانید ۱۰ فایل قبل یا بعد را انتخاب کنید.

### دکمه خروج دیسک (Eject)

در صورتیکه دیسک داخل دستگاه باشد جهت خروج آن، دکمه را فشار دهید.

### اطلاعات صفحه نمایش

هنگام پخش فایل‌های MP3 و WMA با زدن دکمه "5DSP" اطلاعات فایل در حال پخش به صورت زیر بر روی صفحه نمایش دیده می‌شود که شامل: (نام فایل) FILE، (نام پوشه) FOLDER می‌باشد.

هنگام نمایش نام فایل و نام پوشه با زدن مجدد این دکمه اطلاعات برچسب ID3 به صورت نوار متحرک بر روی صفحه نمایش دیده می‌شود که شامل: (عنوان فایل) TITLE، (نام هنرمند) ARTIST و (نام آلبوم) ALBUM می‌باشد. سپس دستگاه به حالت عادی برمی‌گردد.

### پخش فایل‌های SD

در پوش پورت USB/SD/AUX را باز نمایید. کارت حافظه SD را داخل شیار مربوطه وارد نمایید. پس از چند ثانیه دستگاه به طور خودکار اقدام به پخش موسیقی می‌کند.

### قرار دادن Flash Memory

درپوش پورت USB/SD/AUX را باز نمایید. Flash Memory را به کانکتور USB دستگاه متصل کنید. دستگاه به طور خودکار اقدام به پخش موسیقی ذخیره شده در Flash Memory می‌نماید.

### نکاتی در مورد فایل‌های MP3:

- این دستگاه تنها توانایی نمایش کاراکترهای انگلیسی "A-Z, 0-9, +, -, " را دارد.
- حداکثر ۱۶ کاراکتر جهت نمایش نام یک آلبوم یا فایل قابل استفاده می‌باشد.
- در صورت ضبط فایل‌های MP3 بر روی دیسک اطمینان حاصل کنید که فرمت ذخیره سازی از نوع داده باشد و نه از نوع فایل صوتی.
- به منظور لذت بردن از صدایی با کیفیت عالی، توصیه می‌شود فایل‌ها به نوع MP3 با فرکانس نمونه برداری 44.1 KHZ تبدیل شوند.



- در صورتی که قبل از خاموش کردن دستگاه، حجم صدا از ۵ کمتر باشد، در هنگام روشن کردن مجدد دستگاه، حجم صدا روی عدد ۵ تنظیم خواهد شد.

#### تنظیم (CLOCK/RDS/MAN):

در صورت انتخاب "RDS" گزینه "RDS clock" و در صورت انتخاب "MAN" امکان تنظیم دستی ساعت سیستم فراهم می شود.

#### تنظیم حالت نمایش ساعت (TIME):

در این حالت می توان نمایش ساعت را روی یکی از حالت های ۱۲ ساعت یا ۲۴ ساعت تنظیم کرد.

#### تنظیمات زمان (TIME AD):

در صورتیکه گزینه CLOCK را روی MAN تنظیم کرده باشید می توانید با انتخاب این گزینه ساعت سیستم را به صورت دستی تنظیم کنید.

S-VOL -> CLOCK -> TIME -> TIME AD ->  
RDS -> REG-> NEWS -> EON -> L-OUT  
-> LCD

برای تغییر تنظیمات هر یک از این گزینه ها ولوم "AUDIO" را بچرخانید. با فشار ولوم "AUDIO" به مدت بیش از ۲ ثانیه، می توانید از منوی تنظیمات خارج شوید.

#### نکته:

وقتی در منوی تنظیمات سیستم هستید اگر بعد از ۵ ثانیه هیچ گونه عملی انجام ندهید، رادیو پخش به طور اتوماتیک از منوی تنظیمات سیستم خارج می شود.

#### S-VOL

با انتخاب این گزینه می توانید حجم صدای اولیه را طوری تنظیم کنید تا در هنگام روشن نمودن دستگاه، حجم صدا از مقدار تعیین شده تجاوز نکند که مقدار آن از ۵ تا ۲۵ قابل تنظیم است.

- در صورتی که قبل از خاموش کردن دستگاه، حجم صدا از این مقدار کمتر باشد، در هنگام روشن کردن مجدد دستگاه، حجم صدا روی همان مقدار قبلی خواهد بود.

- در صورتی که قبل از خاموش کردن دستگاه، حجم صدا از این مقدار بیشتر باشد، در هنگام روشن کردن مجدد دستگاه، حجم صدا به طور خودکار بر روی مقدار تنظیم شده قرار خواهد گرفت.

#### نکاتی در مورد USB / SD

- فایل هایی با فرمت \*mp3, \*MP3, \*WMA قابل پخش هستند.

- Fat 16/Fat 32 قابل پشتیبانی است.

- حداکثر حافظه قابل پشتیبانی توسط دستگاه 32GB است.

- فرکانس نمونه برداری 8KHZ~ 48 KHZ

- نرخ بیت 8-320kbps

**نکته:** وقتی در حالت پخش USB هستید، USB را به طور ناگهانی جدا نکنید این کار موجب آسیب رسیدن به USB می شود، ابتدا باید source را عوض کرده و بعد جدا کنید یا دستگاه را خاموش کرده و سپس USB را جدا کنید.

#### ورودی کمکی صدا:

درپوش پورت USB/SD/AUX را باز نمایید. فیش ورودی کمکی صدا را وصل کنید دستگاه به طور خودکار اقدام به پخش فایل ورودی سوکت AUX IN می کند.

#### تنظیمات سیستم

با فشار ولوم "AUDIO" به مدت بیش از ۲ ثانیه، وارد تنظیمات سیستم به ترتیب زیر خواهید شد. سپس با هر بار فشردن این دکمه وارد یکی از حالت های زیر خواهید شد:

### تنظیم RDS (ON/OFF)

در این حالت می‌توانید حالت نمایش اطلاعات در این RDS (Radio Data System) را فعال یا غیر فعال کنید.

### تنظیم REG (ON/AUTO/OFF)

در صورت انتخاب گزینه ON ایستگاههای منطقه ای دریافت می‌شوند. در صورت انتخاب گزینه AUTO الویت در جستجو با ایستگاه‌های قوی است. در صورت انتخاب گزینه OFF اولین ایستگاه رادیویی قابل دریافت توسط سیستم صرف‌نظر از توان سیگنال ورودی، پخش می‌شود. تنها در حالت RDS ON گزینه REG قابل تنظیم هستند.

### تنظیم NEWS (ON/OFF)

در این حالت می‌توانید گزینه NEWS را فعال یا غیرفعال کنید. تنها در حالت RDS ON گزینه NEWS قابل تنظیم هستند.

### تنظیم EON (DX/LO)

در صورت انتخاب گزینه LO تنها ایستگاه‌های قوی دریافت می‌شوند. در صورت انتخاب گزینه DX اولین ایستگاه رادیویی قابل دریافت توسط سیستم صرف‌نظر از توان سیگنال ورودی، پخش می‌شود. تنها در حالت RDS ON گزینه REG قابل تنظیم هستند.

### تنظیم L-OUT (ON / OFF)

در این حالت می‌توانید خروجی Line-out را فعال یا غیرفعال کنید.

### تنظیم LCD (0 ~ 7)

با انتخاب این گزینه می‌توانید میزان شدت روشنایی LCD را تغییر دهید.

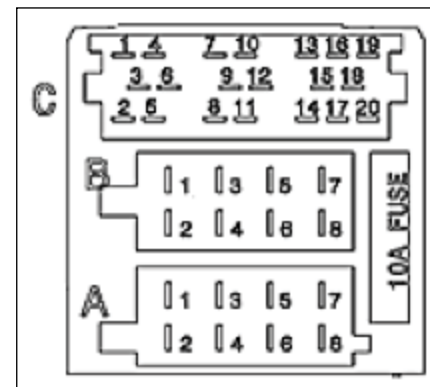
### روش نگهداری

- از ورود هر گونه مایعات به داخل دستگاه جلوگیری نمایید. در صورت مشاهده چنین موردی سریعاً آن را خشک کنید. زیرا ورود مایعات می‌تواند سبب ایجاد اختلال در عملکرد دستگاه یا شوک الکتریکی شود.
- دستگاه را دور از گرد و غبار و آلودگی نگه دارید. این عوامل می‌توانند باعث بروز اشکالات ظاهری در محصول شوند.
- به هنگام حمل و نقل دستگاه احتیاط نمایید. وارد آمدن ضربه یا افتادن می‌تواند باعث بروز آسیب‌های احتمالی به دستگاه شود.
- در صورت کثیف شدن پانل یا صفحه نمایش، از دستمال ابریشمی و مواد پاک کننده طبیعی جهت تمیز کردن آن استفاده نمایید.

اتصالات الکتریکی

نقشه پایه‌های کانکتور رادیو پخش به شرح زیر می‌باشد:

کانکتور A		کانکتور C	
موقعیت	عملکرد	موقعیت	عملکرد
A1	-	C1	خروجی چپ LINE OUT
A2	-	C2	خروجی راست LINE OUT
A3	-	C3	زمین LINE OUT
A4	باتری	C4	-
A5	کنترل آنتن (ANT)	C5	-
A6	روشنایی (ILL)	C6	خروجی فرمان آمپلی فایر
A7	ولتاژ ACC	C7	-
A8	زمین	C8	ورودی کنترل از روی فرمان
	کانکتور B	C9	-
		C10	-
موقعیت	عملکرد	C11	زمین مدار کنترل از روی فرمان
B1	بلندگوی راست عقب +	C12	-
B2	بلندگوی راست عقب -	C13	-
B3	بلندگوی راست جلو +	C14	-
B4	بلندگو راست جلو -	C15	-
B5	بلندگو چپ جلو +	C16	-
B6	بلندگو چپ جلو -	C17	-
B7	بلندگو چپ عقب +	C18	-
B8	بلندگو چپ عقب -	C19	-
		C20	-



عیب‌یابی

لیست کنترلی زیر می‌تواند برای حل برخی مشکلات که ممکن است هنگام استفاده از این دستگاه با آن‌ها مواجه شوید، به شما کمک کند. قبل از استفاده از آن، تمام اتصالات را و راهنمایی‌های این کتابچه را کنترل کنید. به هیچ وجه دستگاه را در شرایط غیر عادی از جمله زمانیکه فاقد صدا است، زمانیکه دود از آن خارج می‌شود یا بوی سوختن می‌دهد که ممکن است باعث آتش گرفتن یا شوک الکتریکی گردد، استفاده نکنید. در این صورت بلافاصله آن را خاموش کرده و با مراکز خدمات پس از فروش (مراجعه به کتابچه راهنمای گارانتی) تماس بگیرید.



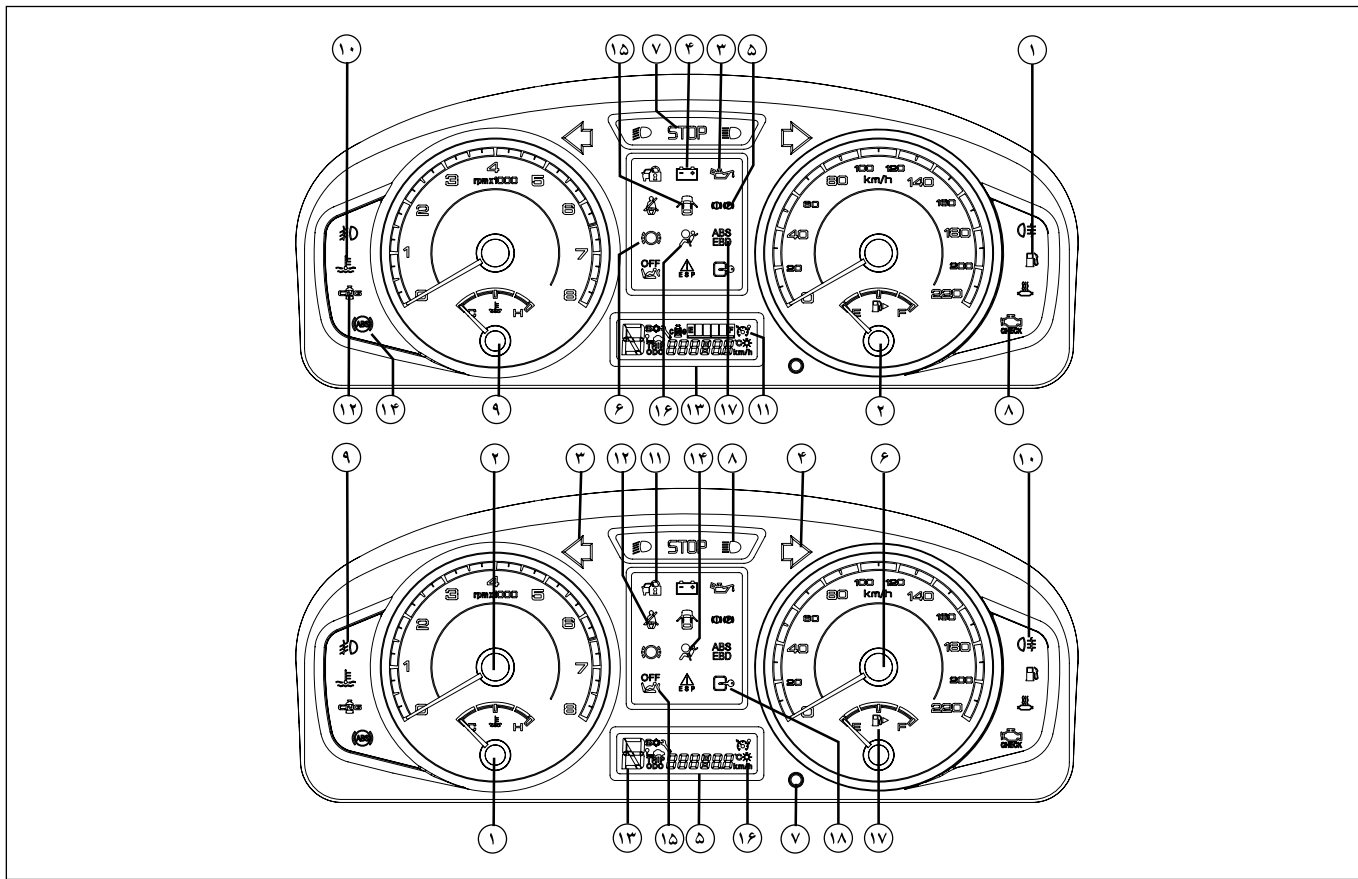
مشکل	علت ممکن	راه حل
دستگاه روشن نمی‌شود	سوئیچ خودرو باز نیست.	سوئیچ خودرو را باز کنید.
	کابل‌ها به درستی متصل نشده‌اند.	اتصالات کابل‌ها را کنترل کنید.
دیسک داخل نمی‌رود	فیوز سوخته است.	فیوز را با فیوز مشابه، عوض کنید.
	دیسک دیگری داخل دستگاه قرار دارد.	دیسک قبلی را خارج کنید.
دستگاه، دیسک را پخش نمی‌کند	دیسک برعکس درون دستگاه قرار گرفته است.	دیسک را در جهت صحیح درون دستگاه قرار دهید.
	دیسک، کثیف شده یا آسیب دیده است.	دیسک را تمیز کرده یا از دیسک دیگری استفاده کنید.
	دمای داخل خودرو بالا است.	صبر کنید تا دمای داخل کابین پایین بیاید.
	دستگاه فرمت فایل را پشتیبانی نمی‌کند.	فرمت دیسک را با فرمت‌های ذکر شده در راهنمای دستگاه چک کنید.
دستگاه صدا ندارد	ولوم صدا در حالت حداقل تنظیم شده یا عملکرد قطع صدا (Mute) فعال است.	تنظیم سطح صدا را کنترل کنید یا عملکرد قطع صدا را غیر فعال نمایید.
	کابل‌ها به درستی متصل نشده‌اند.	اتصالات کابل‌ها را کنترل کنید.
بر اثر ارتعاش هنگام حرکت خودرو، صدا قطع و وصل می‌شود	محل نصب دستگاه، پایدار نیست.	دستگاه را با قطعات جانبی، محکم نصب کنید.
ایستگاه‌های رادیویی را دریافت نمی‌کند یا ایستگاه رادیویی دریافت شده، کیفیت پایینی دارد	آنتن به درستی نصب نشده است.	آنتن را صحیح متصل کنید.
	آنتن کامل باز نشده یا شکسته است.	آنتن را کامل باز کنید یا در صورت شکستگی آن، بایک آنتن جدید تعویض نمایید.
ایستگاه‌های ذخیره‌شده در حافظه، پاک شده‌اند	کابل باتری به درستی متصل نشده است.	ورودی برق باتری دستگاه را به باتری خودرو متصل کنید.

---

# ۳ رانندگی

۵۳.....چراغ‌ها و نشانگرها.....	۴۴.....نشانگرهای صفحه نمایش جلو داشبورد دیجیتالی.....
۶۱.....سیستم تهویه.....	۴۶.....سرویس و نگهداری سیستم حفاظتی کیسه هوا (Airbag).....
۶۲.....گرمکن شیشه عقب.....	۴۹.....باز کردن قفل فرمان.....
۶۲.....شیشه شوی و برف پاک کن.....	۴۹.....روشن کردن موتور.....
۶۳.....سیستم ترمز ضدقفل ABS.....	۵۰.....روشن کردن و رانندگی CNG*.....

\* در صورت نصب در خودروی شما



### چراغ‌های نشانگر و درجات (تصویر پایین)

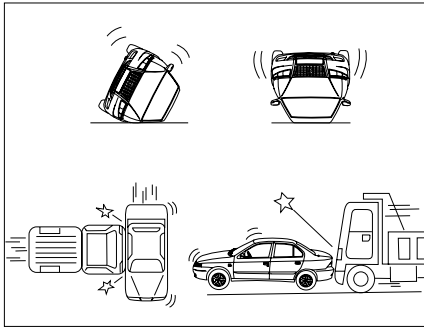
- ۱- نور پایین چراغ‌های جلو
- ۲- دور سنج موتور
- ۳- راهنمای سمت چپ
- ۴- راهنمای سمت راست
- ۵- نمایشگر دیجیتالی موتور
- ۶- سرعت سنج
- ۷- دکمه تغییر وضعیت و صفرکننده و تنظیم نور جلو آمپر
- ۸- نور بالای چراغ‌های جلو
- ۹- چراغ مه‌شکن جلو
- ۱۰- چراغ مه‌شکن عقب
- ۱۱- نشانگر دزدگیر\*
- ۱۲- کمربند ایمنی راننده\*
- ۱۳- نشانگر فعال بودن گیربکس اتوماتیک\*
- ۱۴- نشانگر کیسه هوا (AIRBAG) راننده
- ۱۵- اخطار غیرفعال بودن کیسه هوا (AIRBAG) سرنشین
- ۱۶- نشانگر شدت نور جلو آمپر
- ۱۷- نشانگر سمت سوخت‌گیری خودرو

### صفحه درجات و علائم جلو آمپر

#### چراغ‌های اخطار و شاخص‌ها (تصویر بالا)

- ۱- چراغ اخطار کاهش سطح سوخت
- ۲- شاخص مقدار سوخت
- ۳- چراغ اخطار کاهش فشار روغن موتور
- ۴- چراغ اخطار شارژ باتری
- ۵- چراغ اخطار کاهش سطح روغن ترمز یا درگیر بودن ترمز دستی (دوچراغ)
- ۶- چراغ اخطار فرسایش لنت ترمز
- ۷- چراغ اخطار توقف اضطراری
- ۸- چراغ اخطار عیب‌یاب
- ۹- شاخص دمای مایع سیستم خنک‌کننده
- ۱۰- چراغ اخطار بالا رفتن دمای مایع سیستم خنک‌کننده
- ۱۱- نشانگر کنترل سرعت هوشمند\*
- ۱۲- نشانگر وضعیت سوخت CNG\*
- ۱۳- نمایشگر جلو داشبورد دیجیتالی موتور CNG\*
- ۱۴- نشانگر ترمز ABS/EBD
- ۱۵- نشانگر باز بودن درها
- ۱۶- نشانگر فعال بودن کیسه هوا (Airbag)
- ۱۷- اخطار ترمز ABS
- ۱۸- نشانگر ایموبلایزر

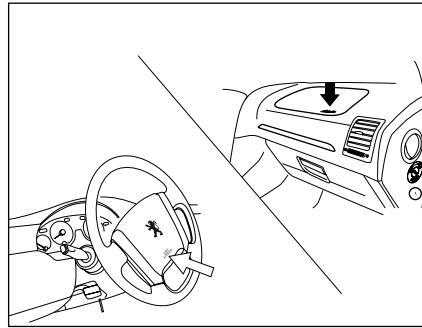
\* در صورت نصب در خودروی شما



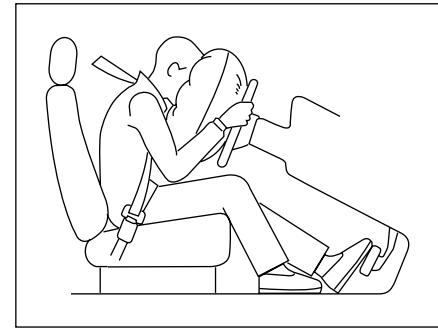
### اخطار

- چنانچه به هر دلیلی چراغ هشداردهنده ایربگ که بر روی جلو آمپر خودرو قرار دارد، بعد از ۶ بار چشمک زدن خاموش نشود، و یا هنگامی که سوئیچ استارت در وضعیت ON قرار گیرد، این چراغ روشن نشده و ۶ بار چشمک نزند، صاحب خودرو باید بلافاصله به نزدیکترین نمایندگی ایران خودرو مراجعه کرده تا سیستم کیسه هوا تحت بررسی و کنترل قرار بگیرد. بدیهی است در غیر این صورت مسئولیت بروز هرگونه اتفاق در اثر سهل انگاری و تأخیر در مراجعه به نمایندگی مجاز، بر عهده مالک محترم خودرو می باشد.

توجه: جهت چشمک زدن چراغ نشانگر AIR BAG می بایست بین هر دو بار متوالی قرار گرفتن سوئیچ در وضعیت ON حداقل سه ثانیه سوئیچ در وضعیت بسته (OFF) قرار گیرد.



کیسه هوای سرنشین در زیر قسمت بالایی راست داشبورد قرار دارد و عبارت SRS AIRBAG بر روی آن حک شده است. کیسه هوا در خودرو به گونه ای طراحی شده است که فقط در هنگام تصادف شدید از جلو عمل می کند و برای واکنش در شرایط مواجه با ضربه های ناشی از تصادف از پشت و پهلو و واژگون شدن خودرو و یا تصادفات خفیف پیش بینی نشده است در واقع این سیستم ایمنی به منظور حفظ و ایمنی و کاهش صدمات به راننده خودرو و سرنشین جلو آن هم در تصادفات شدید طراحی شده است. کیسه هوا فقط یک بار می تواند در یک تصادف عمل کند و بقدری سریع پر و خالی می گردد که ممکن است حتی متوجه فعال شدن آن نشوید. فعال شدن کیسه هوا نه مانع دید شما می شود و نه انقدر سفت است که نتوانید از خودرو خارج شوید. لازم است بدانید که هیچ سیستمی نمی تواند سرنشینان را از تمام آسیب های احتمالی در یک تصادف حفظ کند.



### کیسه هوا

خودروی شما علاوه بر تجهیز به کمربند ایمنی و محدود کننده نیرو دارای کیسه هوا (AIRBAG) نیز می باشد. هنگامی که سوئیچ استارت در وضعیت ON قرار می گیرد، چراغ نشانگر AIRBAG روی صفحه جلو آمپر روشن شده و پس از ۶ بار چشمک زدن، خاموش می گردد. در غیر اینصورت (مانند موارد زیر) حاکی از وجود ایراد در سیستم کیسه هوا است.  
- روشن ماندن کیسه چراغ کیسه هوا پس از ۶ بار چشمک زدن  
- روشن نشدن و چشمک نزدن چراغ کیسه هوا در لحظاتی که سوئیچ استارت در وضعیت ON قرار گیرد.  
کیسه هوای مخصوص راننده در پشت درپوش مرکزی غریبک فرمان قرار گرفته روی آن عبارت SRS AIRBAG جهت اطلاع از مجهز بودن خودرو به کیسه هوا حک شده است.





### اخطار

- فقط کمربندی که تا حد امکان روی بدن سرنشین محکم شده باشد کارایی لازم را خواهد داشت.

- جهت دستیابی به ایمنی بیشتر، همواره کمربند ایمنی ردیف جلو خودرو را بسته نگه دارید تا در هنگام عملکرد ایربگ بهترین کارایی را داشته باشد.

- هرگز صندلی حفاظتی اطفال را در محل صندلی سرنشین جلو نصب نکنید. زیرا چنانچه کیسه هوای

سمت سرنشین جلو عمل کند، احتمال مرگ یا صدمات جدی برای طفلی که روی صندلی (پشت

به رو) قرار دارد بسیار زیاد است. در صورت اجبار به استفاده از صندلی جلو، توسط غیرفعال کننده

کیسه هوای سرنشین که در قسمت جانبی داشبورد قرار دارد، آن را غیرفعال نمایید که در این صورت

چراغ نشانگر غیرفعال بودن کیسه هوای سرنشین بر روی صفحه جلو آمپر روشن خواهد شد.



### سرویس و نگهداری کیسه هوا

اگر کیسه هوا یک بار عمل کند، بایستی کلیه اجزا و قطعات آن در اسرع وقت توسط نمایندگی مجاز ایران خودرو تعویض گردد.

برای جلوگیری از خراب شدن و یا عمل کردن بی موقع کیسه هوا، کابل برق باتری را حداقل ۹۰ ثانیه قبل از انجام تعمیرات برقی روی خودرو قطع نمایید و سویچ استارت را وضعیت LOCK قرار دهید.

اوراق کردن خودروهایی که کیسه آنها تخلیه نشده باشد کار خطرناکی است برای از بین بردن چاشنی‌های فعال کننده سیستم پیش کشنده و کیسه هوا به نمایندگی‌های مجاز ایران خودرو مراجعه نمایید.



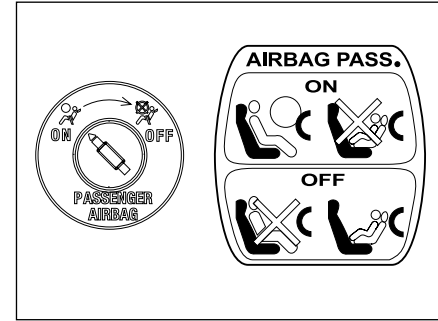
کیسه هوا زمانی حداکثر اثر حفاظتی را داراست که کمربند ایمنی بدن شما را در موقعیت مناسب حفظ کرده باشد. بنابراین همواره صندلی را در عقب‌ترین موقعیت ممکن تنظیم کنید، به حالت مستقیم بنشینید و به پشتی صندلی تکیه کنید.

به هیچ عنوان به فرمان و در خودرو تکیه نکنید.



### اخطار

- هرگونه تعمیرات و عملیات بر روی سیستم ایمنی سرنشین (پیش کشنده، کیسه هوا، واحد کنترل الکترونیکی، سیم کشی و...) یا استفاده مجدد از این سیستم در یک خودرو دیگر، حتی اگر مشابه باشد نیز اکیداً ممنوع است.
- حتماً از غربلیک فرمان استاندارد کارخانه استفاده نمائید و به هیچ وجه آن را تعویض ننمائید.
- پوشاندن کیسه هوای فرمان اکیداً ممنوع است.
- هیچ گونه وسیله‌ای (سنجاق، آرم، ساعت، پایه تلفن همراه و...) را بر روی کیسه‌های هوا نچسبانید.
- هرگونه تغییرات بر روی سیستم کیسه هوا ممنوع است.
- بعد از تصادف مجموعه وسایل ایمنی سرنشین را بازمینی کنید.
- به منظور تضمین عملکرد صحیح و اجتناب از باز شدن ناگهانی کیسه هوا و بوجود آمدن خسارت، فقط پرسنل آموزش دیده نمایندگی‌های مجاز ایران خودرو مجاز به تعمیر و یا دستکاری سیستم کیسه هوا می‌باشند.
- فعال یا غیرفعال کردن کیسه هوای سرنشین جلو می‌بایست در هنگام خاموش بودن صورت پذیرد.
- در صورت بروز ایراد در عملکرد سوئیچ فعال یا غیرفعال سازی کیسه هوای سرنشین جلو نصب صندلی کودک در حالت پشت به جاده بر روی صندلی جلو اکیداً ممنوع است.
- عدم استفاده از کمربندهای ایمنی توسط سرنشینان جلو در صورت عمل کردن کیسه هوا (Air bag) موجب صدمات جانبی خواهد شد.

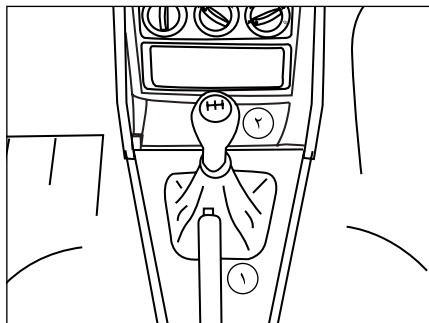


### برچسب کیسه هوای سرنشین

این برچسب در قسمت جانبی داشبورد قرار دارد و مفهوم آن این است که در صورتیکه سوئیچ غیرفعال کردن ایربگ در حالت ON قرار دارد، از قرار دادن صندلی کودک بر صندلی جلو خودداری نمایید. نشستن سرنشین بر روی صندلی جلو در حالتی که سوئیچ OFF می‌باشد خطرناک است.

به محض برداشتن صندلی کودک از روی صندلی سرنشین جلو، مجدداً کیسه هوای سرنشین را برای محافظت از سرنشین جلو فعال نمایید. حتماً مطمئن شوید که چراغ هشدار غیرفعال بودن کیسه هوای سرنشین بر روی جلو آمپر خاموش باشد.





### روشن کردن موتور

#### پس از استارت زدن و روشن کردن موتور

هرگز با موتور سرد با سرعت رانندگی نکنید.

هرگز در محیط بسته خودرو را روشن نگذارید.

در دمای زیر صفر، پدال کلاچ را در موقع استارت زدن کاملاً

فشار دهید تا موتور آسان تر روشن شود.

#### ترمز دستی

۱- برای پایین آوردن دسته ترمز دستی، دکمه آن را

فشار دهید.

#### دسته دنده

۲- حالت‌های تعویض دنده روی سر دسته دنده ترسیم

شده است. دنده عقب فقط باید وقتی درگیر شود که

خودرو کاملاً متوقف شده و موتور در دور آرام باشد.

قبل از موعد سرویس اولیه (۱۵۰۰ تا ۲۵۰۰ کیلومتر)

باید از رانندگی با سرعت زیاد (دور موتور بیش از حد)

اجتناب کرد.

#### نکته

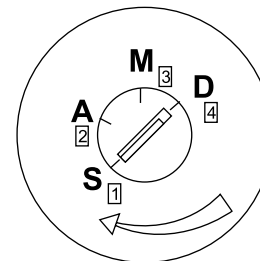
در صورتی که خودروی شما توسط سوئیچ

کنترل از راه دور قفل شده باشد و اقدام به

باز کردن خودرو یا در صندوق عقب با سوئیچ

مکانیکی نمایید دزدگیر فعال بوده و باعث فعال

شدن آژیر خواهد شد.



### باز کردن قفل فرمان

فرمان را به آرامی قدری حرکت داده، کلید را داخل

سوئیچ بچرخانید.

#### سوئیچ موتور

دارای چهار وضعیت می‌باشد:

۱- **وضعیت S:** سوئیچ بسته است.

۲- **وضعیت A:** تجهیزات برقی وصل و مدار جرقه

قطع می‌باشد.

۳- **وضعیت M:** راه‌اندازی موتور؛ مدار جرقه باز است.

در این حالت چراغ‌های اخطار زیر روشن می‌شوند:

- کاهش فشار روغن موتور



#### اخطار

- هنگامی که خودرو در حال حرکت است از خاموش کردن خودرو یا بیرون آوردن سوئیچ خودداری کنید، زیرا فرمان

خودرو قفل شده و هدایت آن غیرممکن می‌شود.

- استارت زدن و روشن نگه داشتن موتور خودرو به مدت طولانی در مکان‌های سرپوشیده جداً خودداری کنید.

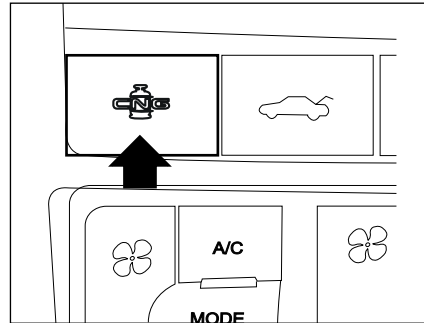
### روشن کردن و رانندگی با استفاده از سوخت CNG\*

تغییر نوع سوخت مصرفی، با استفاده از کلید تبدیل که روی داشبورد قرار دارد، انجام می‌شود و انتخاب سوخت CNG در موقعیت‌های زیر امکان‌پذیر است:

(الف) قبل از شروع حرکت (ابتدا خودرو روی بنزین روشن شده و سپس بر روی گاز سوئیچ می‌شود).

(ب) در حین رانندگی

(ج) روشن کردن خودرو بر روی گاز به طور مستقیم. (فقط در شرایط اضطراری نظیر عدم وجود بنزین به کار گرفته شود. استفاده از این روش در شرایط عادی به دلیل آسیب دیدن قطعات گازسوز، به هیچ وجه توصیه نمی‌شود.)



### روشن کردن موتور

موتورهمواره در حالت بنزین روشن می‌شود. به همین منظور همیشه مقداری بنزین جهت روشن کردن خودرو درون باک لازم است در این موتور چنانچه مشکلی در سیستم بنزین بوجود آمده باشد، هنگام روشن شدن پس از چند استارت اولیه به صورت اتوماتیک روی گاز روشن می‌شود.




### اخطار:

خودروی خود را در حال روشن بودن در مکان‌هایی که امکان تماس با مواد و اجسام قابل اشتعال مانند علف و یا برگ با آگزوز داغ خودرو وجود دارد، پارک نکنید.

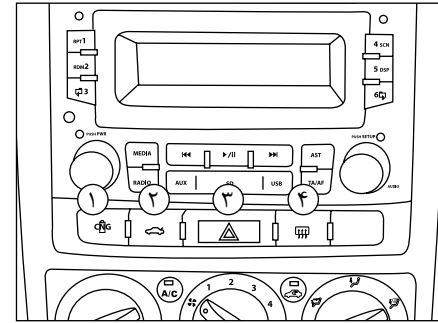
### روشن کردن و رانندگی خودرو دوگانه سوز\*

#### روشن کردن موتور بر روی گاز به طور مستقیم

یادآوری می‌شود که روش فوق فقط در موارد خاص از قبیل عدم وجود بنزین در باک، قابل استفاده بوده و در این روش ابتدا سوئیچ را باز کرده و سپس کلید تبدیل سوخت را به مدت ۵ ثانیه فشار دهید تا نشانگر گاز (سبز رنگ) بر روی صفحه نمایش جلو داشبورد روشن شود  و (در بعضی از مدل‌های کیت گاز، نمایشگر گاز بر روی کلید تبدیل به صورت دائم روشن می‌شود) سپس استارت بزنید. در صورتی که مشکل فنی در سیستم گاز نباشد، موتور بر روی حالت گاز روشن خواهد شد.

#### کلید تبدیل نوع سوخت

کلید تبدیل نوع سوخت، زیر دریچهٔ هوا در سمت چپ فرمان قرار دارد و از آن برای تبدیل نوع سوخت مصرفی از حالت بنزین به گاز و بالعکس استفاده می‌شود. برای تبدیل نوع سوخت مصرفی می‌توان با فشار دادن کلید مربوطه، نوع سوخت مورد نظر را انتخاب کرد.



### روشن کردن و رانندگی با استفاده از سوخت CNG<sup>(۱)</sup>

تغییر نوع سوخت مصرفی، با استفاده از کلید تبدیل که روی داشبورد و بالای جعبه فیوز قرار دارد، انجام می‌شود و انتخاب CNG در موقعیت‌های زیر امکان‌پذیر است.

(الف) قبل از شروع حرکت (ابتدا خودرو روی بنزین روشن شده و سپس بر روی گاز سوئیچ می‌شود).

(ب) در حین رانندگی.

(ج) روشن کردن خودرو بر روی گاز به طور مستقیم. (۲)

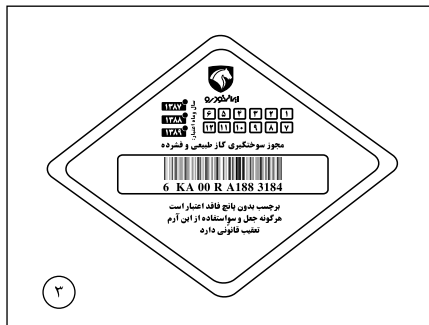
- ۱- کلید تبدیل نوع سوخت
- ۲- دکمه باز کننده در صندوق عقب
- ۳- دکمه چراغ اعلام خطر (فلاشر)
- ۴- گرمکن شیشه عقب

### نکته مهم

باتوجه به اینکه پمپ بنزین حتی در زمان کار کردن موتور بر روی CNG، روشن بوده و همچنین جهت خنک کاری انژکتورهای بنزین، ضروری است همواره مقداری بنزین حداقل ۵ لیتر در باک باقی بماند.

\* در صورت نصب در خودروی شما

(۱) مربوط به خودروهای دوگانه سوز  
(۲) ایمن حالت فقط در موارد اضطراری نظیر عدم وجود بنزین، به کار گرفته می‌شود و در شرایط عادی، استفاده از این روش به دلیل احتمال وجود آسیب دیدن قطعات گازسوز، مانند رگولاتور، به هیچ وجه توصیه نمی‌شود.



### تعیین برچسب مجوز سوخت گیری خودرو\*

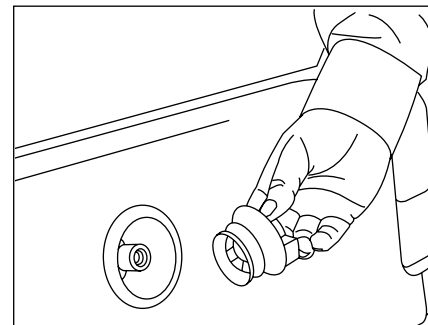
مدت اعتبار برچسب سوخت گیری از زمان صدور ۱۲ ماه می باشد و بدون مجوز سوخت گیری، اجازه سوخت گیری خودرو در جایگاه های سوخت، داده نخواهد شد. لذا حداقل یک ماه قبل از اتمام مهلت اعتبار برچسب، برای انجام بازرسی به مراکز مجاز بازرسی خودروهای دوگانه سوز، مراجعه نمایید.

همچنین هر سی و شش ماه یک بار نیز مخزن گاز و سایر تجهیزات مربوطه باید توسط مراکز بازرسی و بازرسی مورد تأیید مؤسسه استاندارد مورد بازرسی قرار گیرد.

۳) اپراتور جایگاه، پس از کنترل برچسب مجوز سوخت گیری خودرو، عملیات سوخت گیری را انجام می دهد.

۴) پس از هر بار سوخت گیری از بسته بودن درپوش شیر پرکن گاز اطمینان حاصل شود. (جهت جلوگیری از ورود گرد و غبار و ایجاد اشکال در سیستم گاز، ضروری است).

۵) حداکثر فشار مجاز سوخت گیری ۲۰۰ بار می باشد که میزان فشار داخل مخزن از گیج فشار داخل محفظه موتور، قابل مشاهده می باشد.



### مراحل سوخت گیری CNG\*

۱) قبل از مراجعه به جایگاه و تا زمان حضور در جایگاه سوخت گیری، از استعمال دخانیات و استفاده از تلفن همراه، جدا خودداری نمایید.

۲) پس از مراجعه به جایگاه سوخت گیری\* راننده خودرو را خاموش کرده و از توقف کامل خودرو اطمینان حاصل نمایید (ترمز دستی کشیده شود).

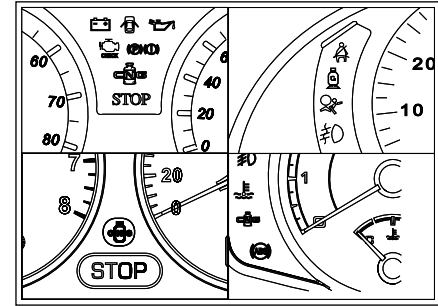
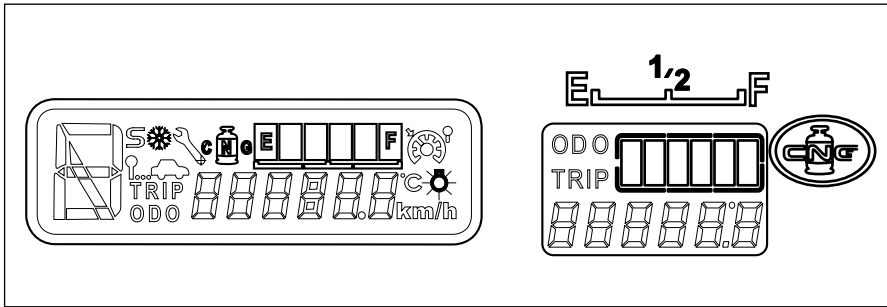
\*جهت کسب اطلاع از آخرین وضعیت استقرار جایگاه های سوخت CNG فعال، می توانید به آدرس اینترنتی [www.ifco.ir](http://www.ifco.ir) مربوط به سازمان بهینه سازی مصرف سوخت، مراجعه و یا با شماره تلفن های ۵-۴۷۶۰۴۷۶۰-۸۸۶ تماس بگیرید.



### هشدار

- حداکثر تعداد دفعات سوخت گیری مخزن ۱۰۰۰ سیکل در سال می باشد. بطور تقریبی در هر روز بیش از ۳ دفعه، شارژ مخزن صورت نپذیرد.
- از سوخت گیری در جایگاه های سوخت CNG مربوط به اتوبوس ها و خودروهای سنگین، جداً خودداری نمایید، زیرا احتمال خرابی شیر سرمخزن و متعلقات آن با توجه به بالاتر بودن دبی خروجی جایگاه، وجود دارد.

\* در صورت نصب در خودروی شما



#### تبدیل از حالت بنزین به گاز\*

هنگامیکه موتور با سوخت بنزین در حال کار می باشد، با فشردن کلید تبدیل سوخت و رها کردن آن، نشانگر گاز بر روی صفحه نمایش جلو داشبورد شروع به چشمک زدن می کند که بیانگر این است که هنوز تبدیل سوخت بنزین به گاز صورت نگرفته است. پس از گذشت زمانی که مدت آن تابع دمای آب موتور در هنگام فشردن کلید تبدیل می باشد، نشانگر گاز از حالت چشمک زن خارج شده و بصورت دائم روشن می ماند که بیانگر این است که تبدیل به سوخت گاز صورت گرفته و موتور در حال استفاده از سوخت گاز می باشد.

#### تبدیل از حالت گاز به بنزین\*

با فشردن کلید تبدیل سوخت در صورت عدم وجود مشکل فنی در سیستم بنزینی کافی در تانک، نشانگر گاز روی صفحه نمایش جلو داشبورد خاموش می شود که بیانگر این است که تبدیل از حالت سوخت گاز به بنزین صورت گرفته است.

لازم به ذکر است در دو حالت ذیل موتور بصورت خودکار (بدون نیاز به فشردن کلید تبدیل) از حالت گاز به بنزین می رود:

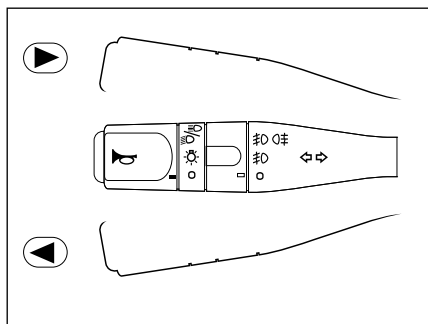
- در صورت بوجود آمدن مشکل فنی در سیستم گاز
- در صورتی که در مخزن به اندازه کافی سوخت گاز وجود نداشته باشد.

نکته:

در صورتی که هنگام فشردن کلید تبدیل، دور موتور بالاتر از ۴۰۰۰ دور در دقیقه باشد و خودرو در حالت شتاب گیری باشد، نشانگر گاز بر روی صفحه نمایش شروع به چشمک زدن کرده و تا خارج شدن از این محدوده، موتور در حالت گاز باقی می ماند و سپس به حالت بنزین می رود.

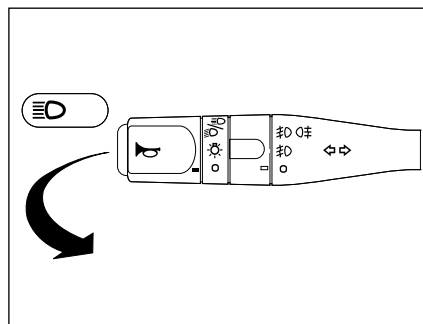
در صورتی که هنگام فشردن کلید تبدیل، دور موتور بالاتر از ۴۰۰۰ دور در دقیقه باشد و خودرو در حالت شتاب گیری باشد، نشانگر گاز بر روی صفحه نمایش شروع به چشمک زدن کرده و تا خارج شدن از این محدوده، موتور در حالت بنزین باقی می ماند و سپس به حالت گاز می رود. لازم به ذکر است در دو حالت فوق موتور بصورت خودکار (بدون نیاز به فشردن کلید تبدیل) از حالت بنزین به گاز می رود.

\* در صورت نصب در خودروی شما

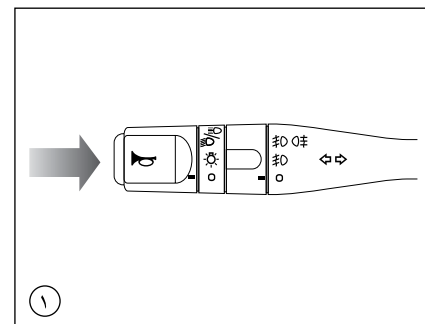


### ۳- چراغ‌های راهنما:

- سمت راست: دسته راهنما را به طرف بالا فشار دهید.
  - سمت چپ: دسته راهنما را به طرف پایین فشار دهید.
  - موقع سبقت گرفتن یا تغییر مسیر دادن: دسته راهنما را قدری در جهت مورد نظر حرکت دهید.
  - تغییر مسیر کامل: برای گردش کامل، دسته راهنما را تا انتها به سمت مورد نظر فشار دهید.
  - در اثر برگشت فرمان، دسته راهنما به‌طور خودکار به حالت اولیه برمی‌گردد.
- ۴- چراغ اعلام خطر (فلاشر): کلید این چراغ روی صفحه داشبورد تعبیه شده است.



### ۲- علامت دادن با نور بالا: دسته راهنما را به طرف فرمان بکشید.



### چراغ‌ها - بوق\* علامت‌اخطار:

۱- بوق: انتهای دسته راهنما را به داخل فشار دهید.

۳ نشانگر چراغ‌های راهنمای چپ و راست



۴ نشانگر اعلام خطر - فلاشر



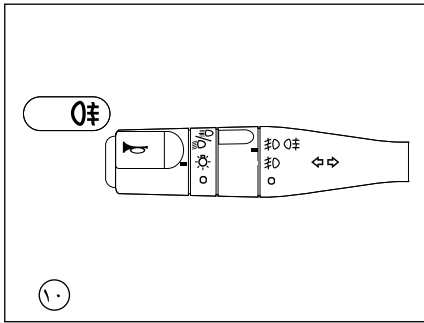
۷ نشانگر نور بالای چراغ‌های جلو



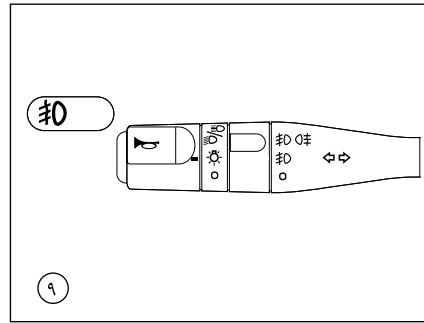
۸ نشانگر نور پایین چراغ‌های جلو



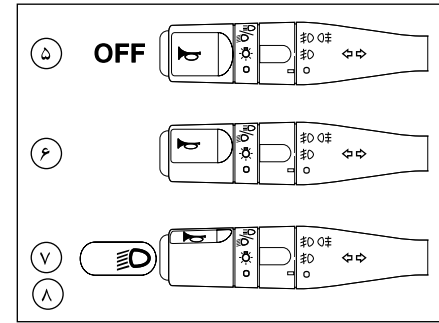
\* در صورت نصب در خودروی شما



۱۰- مه شکن عقب: قسمت بالای دسته راهنما را به اندازه ۹۰ درجه بچرخانید. (لازم به ذکر است که مه شکن‌ها بعد از روشن شدن چراغ‌های کوچک، قابل روشن شدن هستند.)



روشن کردن چراغ‌های مه شکن\*  
۹- مه شکن جلو: قسمت بالای دسته راهنما را به اندازه ۴۵ درجه بچرخانید.



روشن کردن چراغ‌ها\*  
۵- وضعیت O: چراغ‌ها خاموش  
در بعضی از مدل‌ها وقتی موتور در حال روشن شدن است نور پایین چراغ‌های جلو به‌طور خودکار روشن می‌شود.  
۶- چراغ‌های کوچک (و نور مخصوص رانندگی شبانه در شهر):  
دسته راهنما را یک چهارم دور به طرف جلو بچرخانید.  
۷- نور پایین چراغ‌های جلو: دسته راهنما را به اندازه یک چهارم دیگر به طرف جلو بچرخانید.  
۸- نور بالای چراغ‌های جلو: دسته راهنما را به طرف فرمان بکشید.  
برای بازگرداندن به نور پایین، دسته راهنما را مجدداً به طرف فرمان بکشید.

\* در صورت نصب در خودروی شما



**درجهٔ بنزین:** هنگام بسته بودن سوئیچ، عقربه بر روی صفر قرار می‌گیرد و باز شدن سوئیچ سطح سوخت مخزن را نشان می‌دهد. هنگامی که سطح بنزین در مخزن سوخت پایین بیاید (حدود ۷ لیتر)، چراغ هشداردهندهٔ سوخت که در کنار درجهٔ بنزین تعبیه شده، روشن می‌شود. در این صورت در اسرع وقت سوخت‌گیری کنید. حجم مخزن سوخت ۷۰ لیتر است.

**دور سنج موتور:** دور سنج موتور، دور موتور را بر حسب دور بر دقیقه نمایش می‌دهد. برای جلوگیری از آسیب رسیدن به موتور، هرگز اجازه ندهید که عقربهٔ دورسنج بمدت طولانی در محدودهٔ قرمز باقی بماند.

**سرعت سنج:** نشان دهندهٔ سرعت خودرو بر حسب کیلومتر بر ساعت می‌باشد.

**دماسنج مایع خنک‌کننده:** این درجه، دمای مایع خنک‌کننده موتور را نشان می‌دهد. هنگامی که موتور به دمای کارکرد عادی می‌رسد عقربهٔ نشانگر در محدودهٔ پایین خط وسط صفحهٔ مدرج قرار می‌گیرد و تا زمانی که موتور در شرایط عادی به کار خود ادامه دهد در همین محدوده باقی می‌ماند. چنانچه عقربهٔ نشانگر به محدودهٔ قرمز برسد، به معنی داغ شدن بیش از حد مایع خنک‌کننده است که موجب آسیب رسیدن به موتور می‌شود. در چنین وضعیتی بلافاصله و با رعایت ایمنی، خودرو را متوقف کنید و با کمک افراد مجرب به رفع نقص بپردازید.

### دلایل ممکن:

- اشکال در فن خنک‌کننده؛ فیوزها را بررسی و در صورت نیاز تعویض کنید.
- نشستی در سیستم خنک‌کننده؛ صبر کنید موتور خنک شود سپس سطح مایع خنک‌کننده را بررسی کنید.
- اشکال در عملکرد واترپمپ

**دکمهٔ تغییر وضعیت و صفر کننده:** برای نمایش وضعیت‌های مختلف در نمایشگر دیجیتالی و صفر کردن اطلاعات در وضعیت مربوطه، مورد استفاده قرار می‌گیرد.

### نشانگر چراغ‌های راهنما - سبز

جهت چراغ‌های راهنما (گردش به چپ و گردش به راست) به وسیله فلش مشخص شده است. در گردش به چپ یا راست این چراغ‌های نشانگر با چراغ‌های راهنما چشمک می‌زند. چنانچه از فلاشر (چراغ‌های هشدار در مواقع اضطراری) استفاده شود، هر دو فلش همزمان عمل می‌کنند. چنانچه یکی از نشانگرها بسیار سریع چشمک بزند، به معنی کار نکردن یکی از لامپ‌های همان سمت می‌باشد.

**توجه:** این حالت تنها هنگامی اتفاق می‌افتد که یکی از چراغ‌های راهنمای جلو یا عقب کار نکند، چنانچه یکی از چراغ‌های چشمک زن جانبی کار نکند اثری بر سرعت چشمک زدن نشانگرها نخواهد داشت.

**▲ توجه مهم:** اگر به هر علتی در خودرو کاهش شدید سرعت (ترمز شدید) به وجود آید، سیستم هشداردهنده بطور اتوماتیک فلاشر را به مدت ۱۰ ثانیه روشن می‌نماید. این عمل به عنوان هشدار کاهش شدید سرعت تلقی می‌گردد.\*

### نور پایین چراغ‌های جلو - سبز

هنگام استفاده از نور پایین این نشانگر روشن می‌شود.



### نور بالای چراغ‌های جلو - آبی

هنگام استفاده از نور بالا این نشانگر روشن می‌شود.



### چراغ‌های مه شکن جلو - سبز

هنگام استفاده از چراغ مه شکن جلو این نشانگر روشن می‌شود.



### چراغ مه شکن عقب - نارنجی

هنگام استفاده از چراغ مه شکن عقب این نشانگر روشن می‌شود.



\* در صورت نصب در خودروی شما

### فرمان توقف فوری - قرمز

STOP

با روشن شدن این نشانگر، خودرو را متوقف و خاموش کنید. فوراً با نمایندگی یا تعمیرگاه مجاز تماس بگیرید.



### هشدار

اگر چراغ **STOP** به هر دلیلی روشن شود راننده نباید به رانندگی ادامه دهد و در صورت ادامه مسیر هرگونه خسارت وارده به عهده مالک خودرو می‌باشد.

۳

### عیب یاب خودکار موتور - نارنجی



هرگاه سیستم عیب یاب موتور عیبی را تشخیص دهد، این نشانگر هشداردهنده روشن می‌شود. هنگامی که سوئیچ در موقعیت دوم (باز) باشد، به علامت بررسی کردن سیستم، این چراغ روشن می‌شود که پس از روشن شدن موتور، خاموش خواهد شد. چنانچه در خلال حرکت خودرو مشکلی در موتور پیش آید، این چراغ دوباره روشن می‌شود. **توجه:** اگر نشانگر روشن شود و خودرو عادی کار کند، به نمایندگی مجاز مراجعه کنید. با این حال همچنان می‌توانید رانندگی کنید. اگر نشانگر روشن شود و خودرو عادی کار نکند، با سرعت بالا رانندگی نکنید و بلافاصله به تعمیرگاه مجاز مراجعه کنید.

### فشار روغن موتور - قرمز



با قرار گرفتن سوئیچ در وضعیت دوم این نشانگر به علامت سالم بودن لامپ روشن می‌شود و هنگامی که موتور روشن شد نشانگر نیز خاموش می‌شود. در صورتیکه چراغ روغن پس از روشن شدن موتور روشن بماند و یا هنگام حرکت خودرو روشن شود، موتور در معرض آسیب جدی قرار دارد و نشان دهنده کافی نبودن فشار روغن و یا کمبود آن در سیستم روغن کاری است و باید بلافاصله با رعایت نکات ایمنی، خودرو را متوقف و موتور را خاموش کنید. قبل از حرکت مجدد از امداد خودرو کمک بگیرید.

### شارژ باتری - قرمز



با قرار گرفتن سوئیچ در وضعیت دوم، این نشانگر به علامت سالم بودن لامپ روشن و بلافاصله پس از روشن شدن موتور خاموش می‌شود. چنانچه پس از روشن شدن موتور چراغ روشن بماند و یا در حین حرکت روشن شود، مشکلی در سیستم شارژ باتری به وجود آمده است. در اسرع وقت برای رفع عیب به تعمیرگاه مجاز مراجعه کنید.



### باز بودن درها - قرمز

روشن بودن این نشانگر علامت این است که حداقل یکی از درها به درستی بسته نشده است. این نشانگر حتی در موقع خاموش بودن موتور عمل می‌کند. از رانندگی هنگامی که این نشانگر روشن است خودداری کنید.



### اخطار ترمز - قرمز

این نشانگر هنگام روشن کردن خودرو به مدت چند ثانیه روشن و سپس خاموش می‌گردد و هنگام بالا بودن ترمز دستی یا پایین بودن سطح روغن ترمز روشن می‌شود. چنانچه نشانگر اخطار سیستم ترمز هنگام روشن کردن خودرو روشن نشود و یا بصورت روشن باقی بماند و یا در صورتی که پس از پایین آوردن ترمز دستی باز هم روشن بماند بی‌درنگ مخزن روغن ترمز را پر کنید و در صورت روشن ماندن نشانگر در حالت پر بودن مخزن روغن ترمز و پایین بودن ترمز دستی، خودرو را در اسرع وقت و با رعایت اصول ایمنی به تعمیرگاه مجاز جهت بررسی و برطرف نمودن عیب منتقل نمایید.



### کمربند ایمنی سمت راننده - قرمز

با قفل شدن زبانه فلزی کمربند ایمنی سمت راننده در قفل مخصوص و با صدای تق، از قفل شدن آن اطمینان حاصل می‌کنیم. با انجام این عمل نشانگر مربوطه روی صفحه نمایش جلو داشبورد خاموش خواهد شد.



### اخطار ترمز ضد قفل (ABS) - نارنجی

این نشانگر هنگام روشن کردن خودرو به مدت چند ثانیه روشن و سپس خاموش می‌گردد. چنانچه نشانگر اخطار هنگام روشن کردن خودرو روشن نشود و یا پس از روشن شدن موتور بصورت روشن باقی بماند، این حالت نشانه وجود اشکال در سیستم ترمز ضد قفل است. در چنین شرایطی خودرو را در اسرع وقت و با رعایت اصول ایمنی به تعمیرگاه مجاز جهت بررسی و برطرف نمودن عیب منتقل نمایید.



### اخطار ایراد کیسه هوا (Airbag) راننده - قرمز

این نشانگر با روشن کردن خودرو ۶ بار چشمک می‌زند و سپس باید خاموش گردد در غیر اینصورت (مانند موارد زیر)، حاکی از وجود ایراد در سیستم کیسه هوا بوده و باید به نمایندگی مجاز مراجعه شود، در غیر اینصورت مسئولیت آن به عهده مالک خودرو می‌باشد.  
- روشن ماندن چراغ کیسه هوا پس از ۶ بار چشمک زدن  
- روشن نشدن و چشمک نزدن چراغ کیسه هوا در لحظه‌ای که سوئیچ استارت در وضعیت ON قرار گیرد.



### اخطار غیر فعال بودن کیسه هوای سرنشین - نارنجی

روشن شدن این چراغ نشان دهنده غیرفعال بودن کیسه هوای سرنشین است. تازمانیکه کیسه هوای سرنشین غیرفعال باشد، این چراغ روشن می‌ماند، در صورتی که چراغ اخطار چشمک زن فعال شود، باید با یکی از نمایندگی‌های مجاز ایران خودرو تماس حاصل نمایید.

### لنت‌های ترمز - نارنجی



روشن شدن این نشانگر به این معنی است که لنت‌های ترمز باید بررسی و در صورت لزوم تعویض شوند.

### نشانگر اخطار کمبود سوخت - نارنجی



در کنار درجهٔ بنزین هشداردهنده‌ای قرار دارد، که روشن بودن این نشانگر به این معنی است که کمتر از ۷ لیتر سوخت در باقی مانده است. در اولین فرصت سوخت‌گیری کنید

### نشانگر داغ شدن مایع خنک‌کننده - قرمز



در کنار دماسنج مایع خنک‌کننده، نشانگر هشداردهنده‌ای قرار دارد. اگر درجهٔ سیستم خنک‌کننده در محدوده قرمز قرار گیرد و این نشانگر روشن شود، بلافاصله توقف کنید (بدون اینکه موتور خاموش شود) و از یک کارشناس مجاز کمک بگیرید.

### دزدگیر - قرمز



روشن و خاموش شدن این نشانگر به این معنی است که سیستم دزدگیر خودرو فعال می‌باشد.

### کنترل سرعت هوشمند - نارنجی\*



روشن و خاموش شدن این نشانگر نشان دهنده فعال و یا غیرفعال بودن سیستم کنترل سرعت هوشمند می‌باشد.

### نشانگر وضعیت سوخت CNG - سبز\*



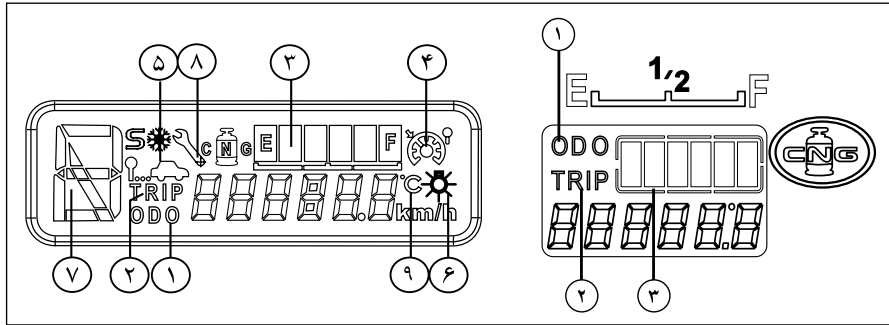
در حالت فعال بودن وضعیت سوخت CNG این نشانگر روشن می‌شود و هنگام تبدیل وضعیت سوخت از حالت بنزین به گاز (تغییر سوخت) این نشانگر به صورت چشمک‌زن عمل می‌نماید.

### نشانگر ایموبلایزر - قرمز



این نشانگر پس از خاموش کردن خودرو هر یک ثانیه یک بار چشمک می‌زند تا نشان دهد که سیستم ایموبلایزر خودرو فعال است.

\* در صورت نصب در خودروی شما



### راهنمای صفحه نمایش دیجیتالی:

این نمایشگر در پایین صفحه نمایش جلو آمپر (در قسمت پایین سرعت سنچ) واقع شده است به کمک دکمه فشاری که اصطلاحاً دکمه صفرکننده (Reset) و دکمه تغییر وضعیت (Change mode) نامیده می‌شود، اطلاعات ذیل را در اختیار شما قرار می‌دهد.

اگر بر روی اهرم دکمه تغییر وضعیت فشار لحظه‌ای وارد آید باعث تغییر وضعیت (Change mode) شده و اگر فشردن دکمه حدود دو ثانیه ادامه یابد، باعث صفر شدن اطلاعات در وضعیت مربوطه می‌گردد. (اطلاعات قابل صفر شدن است).

### اطلاعات قابل صفر شدن

۱- این وضعیت که به محض باز شدن سوئیچ خودرو به چشم می‌خورد مربوط به نمایش مسافت طی شده از زمان تحویل خودرو (بر حسب km) و قابلیت صفر شدن را دارا نمی‌باشد. (در صورتیکه از قبل بر روی این وضعیت تنظیم شده باشد، در غیر این صورت هنگام خاموش بودن سوئیچ، این وضعیت مشاهده می‌شود)

۲- این وضعیت نمایشگر مسافت طی شده از زمانی است که به کمک کلید تنظیم آن را صفر می‌نمائید (بر حسب km)، فشردن کلید صفرکننده به مدت ۲ ثانیه در این وضعیت باعث صفر شدن مقدار مسافت می‌شود.

\* در صورت نصب در خودروی شما

۶- این وضعیت نشانگر شدت نور جلو آمپر است که به وسیله دکمه تغییر وضعیت شدت نور قابل تنظیم می‌باشد. در این وضعیت با فشردن کلید تغییر وضعیت به مدت ۲ ثانیه، علامت شروع به چشمک زدن می‌کند. در این حالت با هر بار زدن کلید یکی از علائم روشن و شدت نور جلو آمپر بیشتر می‌شود. جهت خروج از این وضعیت کلید را به مدت ۲ ثانیه بفشارید.

۷- نشانگر موقعیت گیربکس اتوماتیک\*

۸- نشانگر سرویس در صورت روشن شدن هر یک از چراغ‌های ABS، لنت ترمز و یا Airbag، علامت نشانگر روی LCD روشن می‌شود.

۹- نمایش دمای بیرون

۳- این نشانگر مقدار فشار گاز مخزن داخل LCD پیش بینی شده است و از ۶ عدد نوار مشکی تشکیل شده است که در حالت فشار گاز کامل ۶ نوار فعال و با کاهش فشار گاز از تعداد این نوارها کاسته می‌شود. اخطار کاهش فشار مخزن گاز با چشمک زدن نوار اول داخل LCD مشخص می‌گردد و با اتمام مقدار فشار گاز نوار آخر نیز خاموش می‌شود.\*

۴- روشن و خاموش شدن این نشانگر نشان دهنده فعال و یا غیرفعال بودن سیستم کنترل سرعت هوشمند می‌باشد.\*

۵- این وضعیت نمایشگر میزان سرعت متوسط از زمانی است که به کمک کلید تنظیم آن را صفر می‌نمائید. فشردن کلید صفرکننده به مدت ۲ ثانیه در این وضعیت باعث صفر شدن مقدار سرعت می‌شود.\*

### سیستم تهویه

- ۱- رفع یخ زدگی و بخار گرفتگی شیشه‌ها
- ۲- دریچه‌های تهویه جانبی
- ۳- دریچه‌های تهویه میانی
- ۴- دریچه‌های تهویه زیر پای سرنشین جلو

### بخار زدایی

الف) زمانیکه هوا سرد است و برای آب کردن بهتر یخ شیشه‌ها: در صفحه تنظیم، حالت شیشه جلو را انتخاب کنید.

- کلید تنظیم دما را در بخش قرمز قرار دهید.

- کلید سرعت دمنده را در حالت حداکثر قرار دهید.

با این کار دمای شیشه را افزایش می‌دهید و از ایجاد بخار بر روی آن جلوگیری می‌کنید.

ب) در صورتیکه هوا مطلوب است ولی رطوبت هوا بالا است:

- کلید تنظیم دما را در ناحیه آبی قرار دهید.

- سیستم تهویه را در حالت گردش داخلی هوا قرار دهید.

- کلید کولر را فشار دهید.

- سرعت دمنده را در حالت حداقل قرار دهید.

با این کار رطوبت هوای داخل را کاهش می‌دهید و از ایجاد بخار بر روی شیشه جلوگیری می‌کنید.

استفاده از هریک از دو روش فوق و یا ترکیب آنها بستگی به راحتی شما در حین رانندگی دارد.

در بعضی از موارد باز گذاشتن یکی از شیشه‌های جانبی به اندازه ۲ سانتیمتر مفید خواهد بود.

### چراغ‌ها - بوق

۱- چراغ مه شکن عقب: این چراغ فقط هنگامی روشن می‌شود که چراغ‌های بزرگ جلو (نور پایین یا بالا) روشن باشد.

### تنظیم نور چراغ‌های جلو:

ارتفاع نور چراغ‌های جلو را می‌توان با توجه به میزان بار خودرو تنظیم کرد.



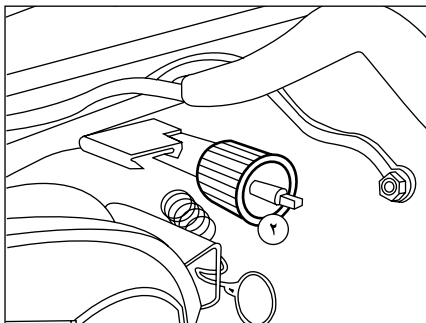
### اخطار

در هوای صاف و بارانی چه روز و چه شب از چراغ‌های مه شکن جلو و عقب استفاده نکنید. زیرا نور خیره کننده آنها باعث کاهش دید و ایجاد خیرگی در رانندگان دیگر می‌شود و احتمال بروز تصادف را بالا می‌برد. چراغ‌های مه شکن بایستی در هوای برفی و مه آلود مورد استفاده قرار گیرند.



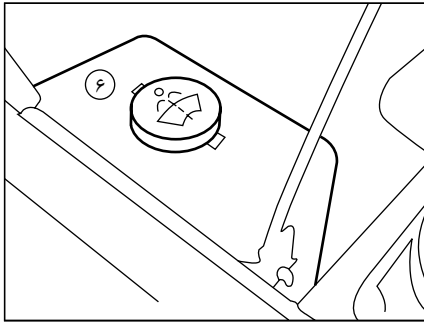
### اخطار

- برای جلوگیری از رسوب گرفتگی بخاری، از آب مقطر (در رادیاتور) استفاده نمائید.
- کولر خودرو را هر ۱۵ روز یکبار حداقل به مدت ۱۰ دقیقه روشن نمائید. (حتی در زمستان)
- برای خاموش کردن کولر خودرو، ابتدا دکمه A/C را خاموش کرده و پس از چند ثانیه موتور را خاموش نمائید.



### ۲- تنظیم از داخل محفظه موتور:

- وضعیت ۱: هنگامی که صندلی‌های جلو اشغال باشند.
- وضعیت ۲: هنگامی که صندلی‌های جلو و عقب اشغال بوده و صندوق عقب محتوی بار می‌باشد.
- وضعیت ۳: هنگامی که صندلی راننده اشغال بوده و صندوق عقب نیز محتوی بار می‌باشد.



### ۶- مخزن شیشه شوی

هر چند وقت یک بار سطح مایع مخزن شیشه شوی را بازدید کنید  
در خودروهای سواری: داخل محفظه موتور



### هشدار

در هنگام یخ زدگی، اطمینان حاصل کنید که تیغه‌های برف پاک کن یخ نزنند (خطر داغ کردن موتور برف پاک کن).

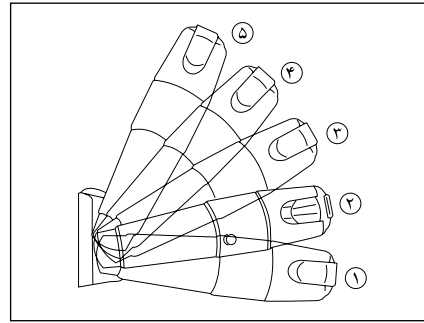
وضعیت تیغه‌ها را بررسی نمایید. هنگامی که کارایی تیغه‌ها پایین می‌آید، باید آنها را تعویض نمود.

(تقریباً هر سال)

شیشه جلوی خودرو را به‌طور مرتب تمیز کنید. در صورتی که قبل از متوقف کردن برف پاک کن‌ها (حالت O) موتور را خاموش کنید، تیغه‌های برف پاک کن در هر وضعیتی که باشند متوقف خواهند شد.

بعد از روشن کردن موتور، کافی است برف پاک کن را در حالت O قرار دهید تا تیغه‌ها به حالت توقف بازگردند.

هنگام باز کردن در موتور اطمینان حاصل کنید که دسته برف پاک کن در وضعیت O (توقف) قرار دارد. (خطر ایجاد جراحت)



### شیشه شوی و برف پاک کن

#### شیشه جلو

وضعیت‌های دسته برف پاک کن:

۱- سرعت معمولی (تا زمانی که دسته برف پاک کن تحت فشار دست در همین وضعیت باقی بماند).

#### ۲- خاموش

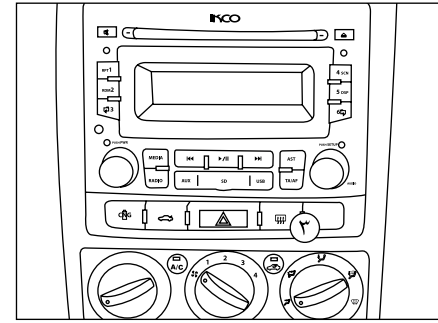
#### ۳- حرکت متناوب برف پاک کن

#### ۴- سرعت معمولی

#### ۵- سرعت زیاد

شیشه شوی جلوی: دسته برف پاک کن را به طرف

فرمان بکشید.



۳- گرمکن شیشه عقب: به علت مصرف زیاد برق شدیداً تکید می‌گردد در صورت نیاز فقط هنگامی که موتور روشن است از گرمکن شیشه عقب استفاده شود و به محض پاک شدن بخار یا یخ روی شیشه، آن را خاموش کنید. هرگز سطح داخلی شیشه عقب را با جسم سخت نتراشید.



تعمیرگاه مجاز تماس بگیرید. در هنگام رانندگی بر روی سطوح لغزنده، توجه داشته باشید که مسافت توقف شما بیشتر خواهد بود، پس از عبور خودرو از گودال آب و یا در صورت شست و شوی خودرو که منجر به خیس شدن مجموعه دیسک و لنت‌ها می‌شود، اقدام به ترمزگیری نمایید تا شرایط ترمزها به حالت نرمال درآید.



### هشدار

ممکن است به هنگام ترمزگیری بر روی سطوح ناهموار چراغ ABS روشن گردد. اگر این چراغ هشدار پس از مدت کوتاهی (حدود ۱ دقیقه) خاموش نگردد و همچنان روشن باقی بماند به نمایندگی‌های مجاز مراجعه فرمائید.

**تذکره:** از رانندگی با سرعت غیر مجاز در معابر، خصوصاً در جاده‌های لغزنده با اتکا به سیستم ترمز ضد قفل جدا پرهیز نموده و همواره اصول ایمنی را رعایت نمایید. برای عیب‌یابی و سرویس سیستم ترمز ضد قفل حتماً به تعمیرگاه‌های مجاز مراجعه نموده‌و از مراجعه به مکان‌های متفرقه جدا خودداری فرمائید.

قفل می‌باشد. در این شرایط با اعتماد به نفس و اطمینان از صحت عملکرد سیستم ترمز، به فشردن پدال ترمز به میزان لازم ادامه دهید.

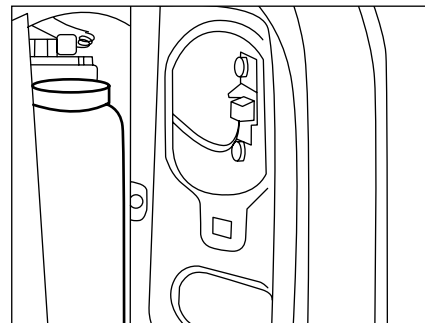
- شنیده شدن صدای ضربان مانند از ناحیه چرخ‌های جلو و چرخ‌های عقب هنگام ترمزگیری بر روی جاده‌های لغزنده و یا هنگام ترمزگیری‌های شدید، طبیعی بوده و ناشی از فعالیت صحیح سیستم ترمز ضد قفل می‌باشد.

- سیستم ترمز ضد قفل مجهز به سیستم عیب‌یاب خودکار است که در صورت بروز اشکال، نشانگرِ اخطار سیستم ترمز ضد قفل در صفحه نمایش جلو داشبورد روشن می‌گردد.

- هنگام استارت زدن و روشن کردن خودرو، نشانگر اخطار سیستم ترمز ضد قفل در صفحه نمایش جلو داشبورد، روشن شده و پس از چند ثانیه مجدداً خاموش می‌گردد، چنانچه نشانگرِ اخطار هنگام روشن کردن خودرو، روشن نشود و یا به صورت روشن باقی بماند، این حالت نشانه وجود اشکال در سیستم ترمز ضد قفل است، در چنین شرایطی خودرو را به تعمیرگاه مجاز جهت انجام عیب‌یابی بوسیله دستگاه عیب‌یاب رایانه‌ای منتقل نمایید.

لازم به ذکر است که در صورت خرابی و وجود اشکال در سیستم ترمز ضد قفل، خودروی شما از کلیه قابلیت‌های یک سیستم ترمز معمولی برخوردار می‌باشد.

- چنانچه هنگام پایین بودن کامل ترمز دستی، نشانگرِ ترمز دستی و نشانگرِ اخطار سیستم ترمز ضد قفل متفقاً در صفحه نمایش جلو داشبورد روشن باشند، خودرو را با رعایت اصول ایمنی متوقف نموده و با نزدیکترین



### سیستم ترمز ضد قفل ABS

سیستم ترمز ضد قفل یکی از سیستم‌های نوین و پیشرفته کنترلی خودرو است که از قفل شدن چرخ‌ها هنگام ترمزگیری بر روی جاده‌های لغزنده و یا هنگام ترمزگیری شدید بر روی جاده‌های خشک جلوگیری نموده و به این ترتیب باعث کاهش فاصله توقف، افزایش فرمان‌پذیری، بهبود پایداری و بطور کلی افزایش ایمنی خودرو می‌گردد. هنگام استفاده از خودروی مجهز به سیستم ترمز ضد قفل همواره به موارد ذیل توجه داشته باشید:

- از آنجایی که سیستم ترمز ضد قفل تنها یک متعادل‌کننده نیروی ترمزی می‌باشد، لذا هنگام ترمزگیری به اندازه کافی به پدال ترمز فشار وارد نمایید. - احساس لرزش پدال در زیر پا هنگام ترمزگیری بر روی جاده‌های لغزنده و یا هنگام ترمزگیری شدید، طبیعی بوده و ناشی از فعالیت صحیح سیستم ترمز ضد

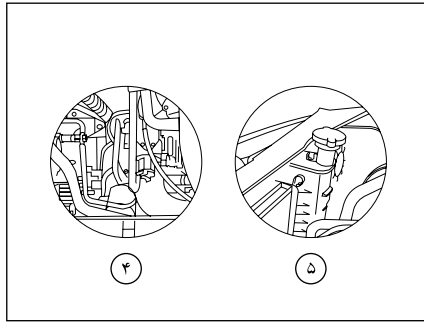


---

# ۴

## نگهداری خودرو

۷۵.....	توصیه‌های کیفی در فرآیند شستشو.....	۶۶.....	نگهداری خودرو.....
۷۶.....	تدابیر زمستانی.....	۷۱.....	بررسی محلول خنک‌کننده.....
۷۷.....	تمیز کردن لکه‌ها از روی تزئینات خودرو.....	۷۲.....	تایرها.....
۷۷.....	نگهداری بدنه خودرو.....	۷۴.....	صرفه‌جویی در مصرف سوخت.....



۴- فیلتر روغن:

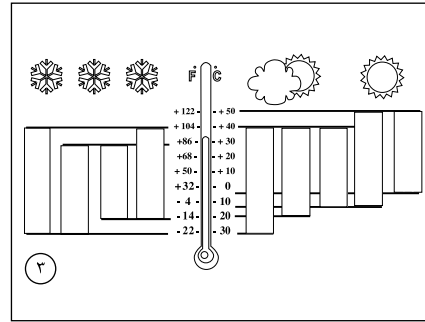
فیلتر روغن باید در فواصل معین تعویض شود.

۵- همواره سطح آب موجود در رادیاتور را چک کنید.  
سطح آب رادیاتور همواره باید از حدی که در عکس نشان داده شده است تجاوز ننماید.



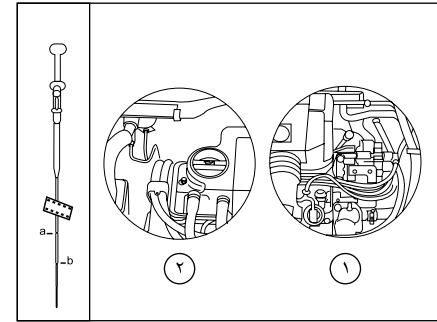
### هشدار

هرگز روغن را یا مواد افزودنی مخلوط نکنید این عمل می‌تواند به موتور آسیب جدی برساند.



۳- انتخاب روغن:

روغن موتور قابل استفاده در این خودرو با درجه گرانی 10 W 40 می‌باشد.\*



بازدیدهای منظم دوره‌ای

### ۱- سطح روغن موتور

- سطح روغن موتور باید مرتباً بازدید شده و در بین فاصله تعویض روغن، مقدار کسری آن تکمیل شود.  
میانگین مصرف روغن در هر هزار کیلومتر حدود نیم لیتر می‌باشد.  
- روغن موتور باید حداقل سالی یک بار تعویض گردد.  
- سطح روغن موتور، در حالی که در سطح هموار متوقف بوده و موتور نیز سرد می‌باشد، توسط میله روغن و با توجه به دو علامت حک شده روی آن به‌طور صحیح اندازه‌گیری می‌شود:  
علامت a: حداکثر، علامت b: حداقل

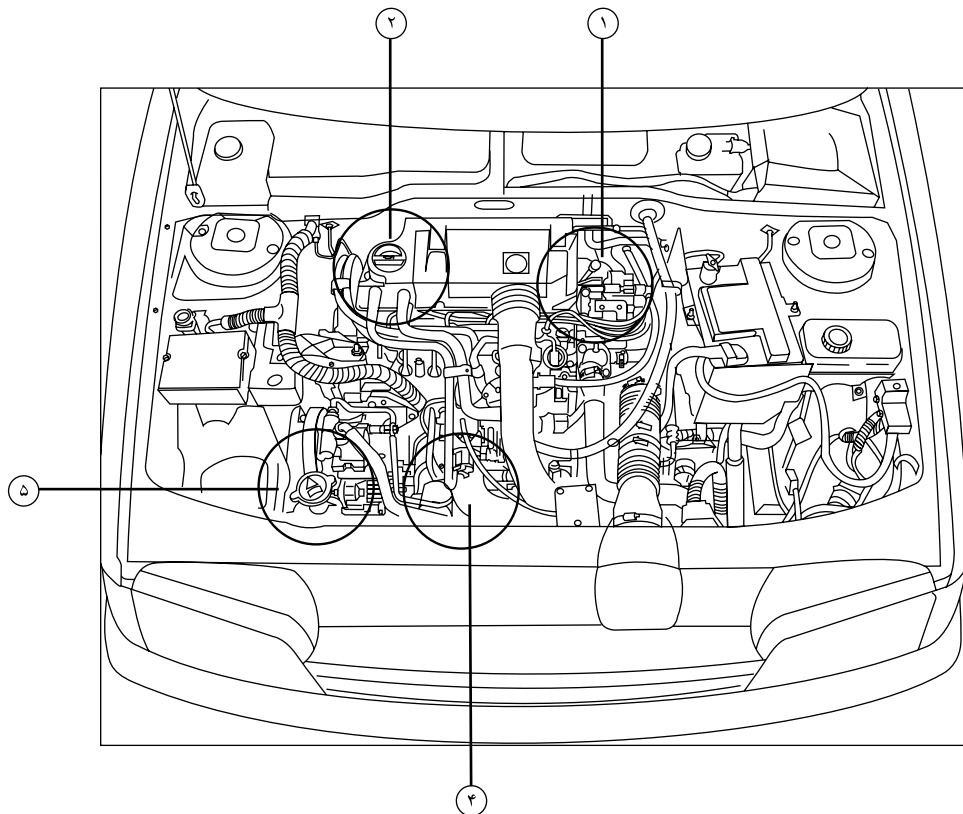
روغن سوخته:

- از هرگونه تماس طولانی روغن سوخته با پوست بدن اجتناب شود.

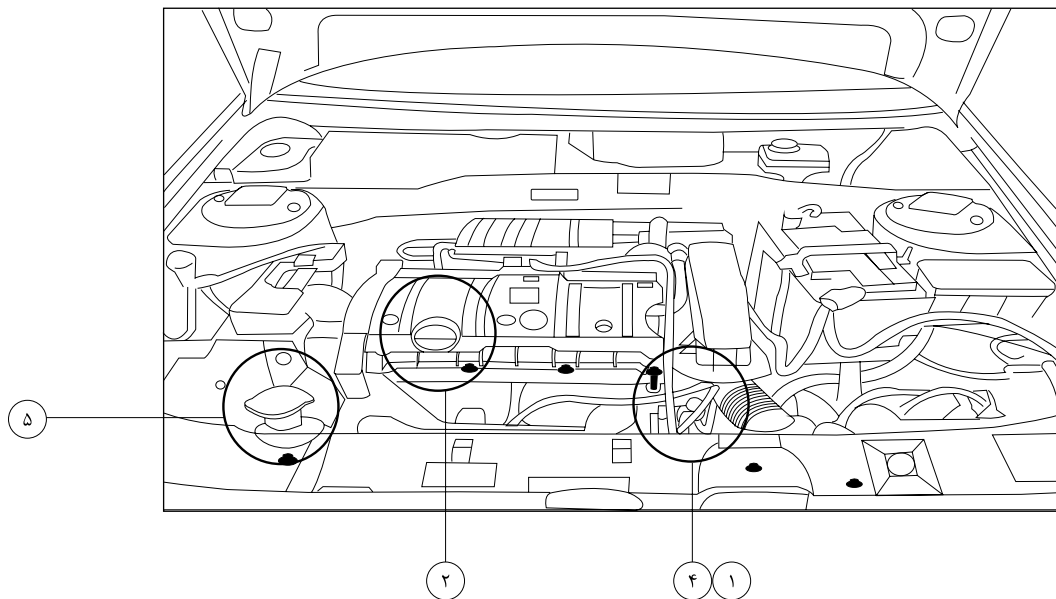
- روغن سوخته را در مجاری آب یا روی زمین نریزید.  
برای اطمینان از کارکرد صحیح و طولانی مدت موتور و سیستم کاهش آلودگی اگزوز، نباید هیچگونه مواد اضافی به روغن موتور افزود.

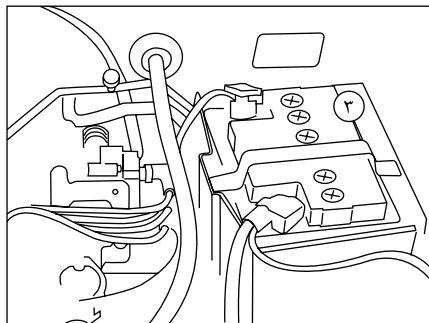
### ۲- محل ریختن روغن موتور

\* از برندهای مورد تأیید و بسته بندی‌هایی که توسط شرکت ایساکو ارائه می‌گردد استفاده شود.



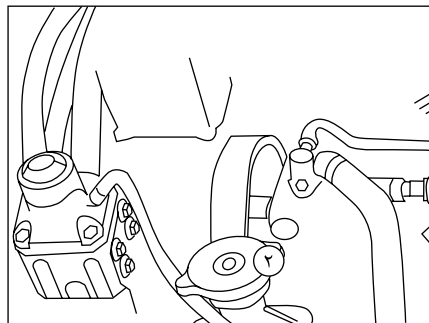
موتور Tu5





### ۳- باتری

- در زمستان مراقب باشید که باتری کاملاً شارژ شده باشد.
- در تابستان (دمای بیش از ۳۰ درجه سانتیگراد) و یا در صورت استفاده زیاد از خودرو همیشه سطح مایع تملی خانه‌های باتری را بازدید نموده و در صورت نیاز کسری آن را با آب مقطر تکمیل کنید.
- برای شارژ کردن باتری از دستگاه شارژ مناسب استفاده کنید.
- باتری‌ها بسیار قابل اشتعال هستند لذا باید از جرقه یا شعله آتش دور باشند و گرنه خطر انفجار باتری وجود خواهد داشت.

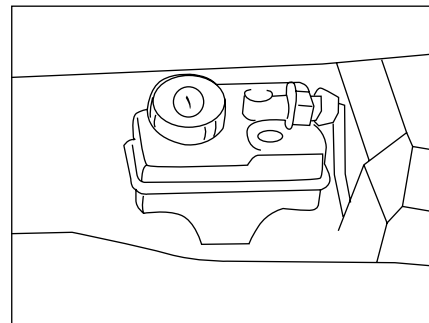


### ۲- سیستم خنک‌کننده

- همیشه از مایع خنک‌کننده تأیید شده و مجاز استفاده کنید.\*
- در مواقع اضطراری چنانچه تأمین فوری آن ممکن نبود از آب خالص و بدون املاح استفاده شود و در اسرع وقت باید میزان درصد ضدیخ محلول توسط نمایندگی مجاز بررسی شود. چنانچه موتور گرم شده باشد دمای مایع خنک‌کننده با پنکه برقی تنظیم می‌شود. نظر به اینکه سیستم خنک‌کننده نیز تحت فشار می‌باشد لذا حداقل تا یک ساعت بعد از خاموش کردن موتور از انجام هر نوع کار در محفظه موتور خودداری کنید.
- این سیستم مجهز به رادیاتور و دو فن الکتریکی می‌باشد که در درجه حرارت  $97^{\circ}\text{C}$  دور کند و در درجه حرارت  $105^{\circ}\text{C}$  دور تند فن‌ها فعال می‌گردد.
- رادیاتور و منبع انبساط این سیستم بصورت یکپارچه بوده و عمل پر کردن و یا جبران کمبود آب سیستم از طریق در رادیاتور انجام می‌گیرد.
- چراغ خطر آب در درجه حرارت  $118^{\circ}\text{C}$  روشن می‌شود.

#### توجه:

چنانچه هر قطعه‌ای از سیستم خنک‌کننده (بغیر از در رادیاتور) باز شود، بایستی عمل هواگیری مجدداً توسط نمایندگی مجاز مطابق دستورالعمل انجام پذیرد.

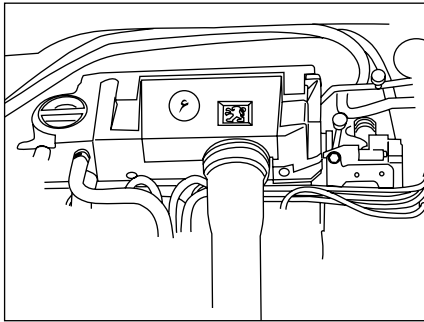


### بازدیدهای منظم دوره‌ای

#### ۱- ترمزها

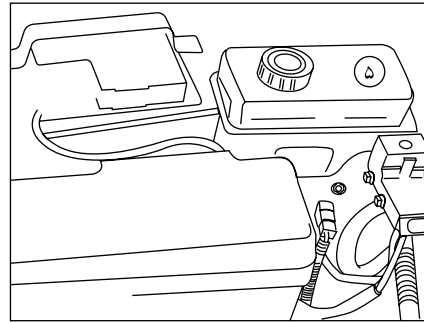
- سطح روغن ترمز هیچ‌گاه نباید از خط حداقل (MIN) روی مخزن روغن پایین تر باشد.
- فقط روغن ترمزهای استاندارد و مورد تأیید استفاده نمایید.
- در صورت ریزش و کاهش بیش از حد روغن فوراً به نمایندگی مجاز ایران خودرو مراجعه نمایید. برای اطمینان از کارکرد صحیح و طولانی مدت سیستم ترمز باید روغن ترمز را در فواصل معین تعویض کرد.

\* از برندهای مورد تأیید و بسته بندی‌هایی که توسط شرکت ایساکو ارائه می‌گردد استفاده شود.



#### ۶- فیلتر هوا

- فیلتر هوا را در فواصل معین تعویض کنید. چنانچه خودرو در محیط دارای گرد و غبار مورد استفاده قرار می‌گیرد فواصل تعویض فیلتر را به نصف کاهش دهید.

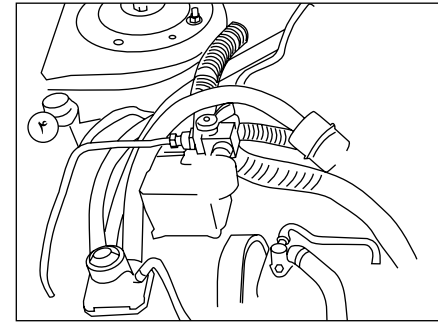


#### ۵- مخزن روغن فرمان هیدرولیک

- سطح روغن هیچ‌گاه نباید از علامت حداقل (MIN) در روی مخزن پایین‌تر باشد؛ بلکه باید تا نزدیک حداکثر (MAX)، در مخزن روغن وجود داشته باشد.

#### گیربکس معمولی

- نیاز به تعویض روغن ندارد. فقط سطح روغن را بازدید کنید.  
سطح روغن را بازدید کرده و در صورت نیاز، کسری روغن را جبران نمایید.



#### ۴- سوئیچ ایمنی اینرسی

در اثر شدت ضربه وارده به خودرو، سوئیچ ایمنی غیرفعال گردیده و باعث قطع سوخت از پمپ بنزین برقی و قطع سنسور دور موتور و نیز قطع برق کوئل می‌گردد تا آتش‌سوزی احتمالی خودرو جلوگیری شود و با فشار مجدد دکمه به سمت داخل، سیستم فعال خواهد شد.



#### هشدار

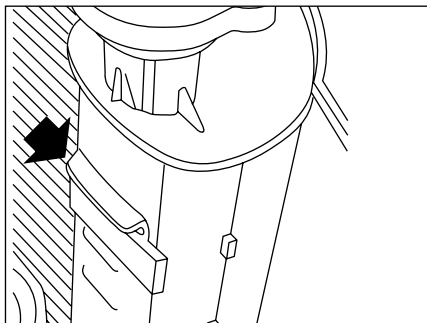
- هنگام رانندگی، مراقب باشید که ترمز دستی کاملاً خوابیده باشد، (نشانهگر ترمز خاموش) زیرا احتمال داغ شدن لنت‌های ترمز وجود خواهد داشت.  
- روغن ترمز سطوح رنگ شده را خراب می‌کند. روغن را ابتدا با یک پارچه تمیز جمع کنید سپس محل را با آب و شامپوی مخصوص خودرو بشویید.



#### هشدار

- روغن هیدرولیک سطوح رنگ شده را خراب می‌کند. روغن را ابتدا با یک تکه پارچه تمیز جمع کنید سپس محل را با آب و شامپوی مخصوص خودرو بشویید.





ضدیخ‌های با فرمول توصیه شده استفاده کنید. در این مورد با نمایندگی مجاز مشورت کنید.

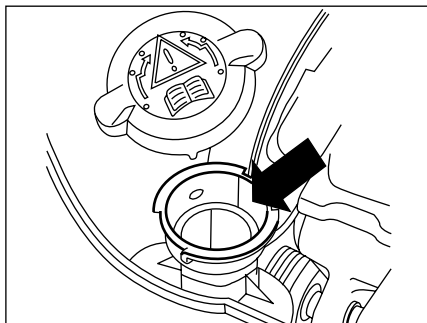
**نکته مهم:** تخلیه و پر کردن دوباره مایع سیستم خنک‌کننده از عملیات سرویس و نگهداری است که نیاز به دانش کافی دارد و تنها باید توسط افراد مجرب و بر اساس دستورالعمل‌های کتابچه راهنمای تعمیر انجام پذیرد.

تعویض مایع سیستم خنک‌کننده موتور هر ۴ سال یک بار ضروری است و همچنین مایع سیستم خنک‌کننده موتور تا دمای ۳۰- درجه سانتیگراد در مقابل انجماد مقاوم می‌باشد.

### ضدیخ

ضدیخ حاوی ضد خوردگی است. نه تنها در شرایط سرد بلکه در طول سال نسبت ضدیخ به آب موجود در سیستم خنک‌کننده باید بین ۵۰ تا ۶۰ درصد باشد.

برای اطمینان از خاصیت ضد خوردگی در مایع خنک‌کننده، محلول ضدیخ خودرو سالی یکبار باید توسط نمایندگی مجاز بازرسی و هر چهار سال یکبار بدون توجه به مسافت طی شده کاملاً تعویض شود.



### بررسی محلول خنک‌کننده

سطح مایع خنک‌کننده باید هفته‌ای یکبار هنگامی که خودرو در سطح کاملاً افقی پارک شده و سیستم خنک‌کننده سرد است، بازرسی شود. سطح مایع باید بین علامت‌های حداقل (MIN) و حداکثر (MAX) نشان‌گذاری شده بر روی دیواره عمودی رادیاتور (سمت در رادیاتور) باشد. در صورت لزوم رادیاتور را پر کنید.

### پر کردن رادیاتور

در صورت داغ بودن موتور ۱۵ دقیقه صبر کنید تا حرارت موتور به زیر ۱۰۰ درجه سانتیگراد برسد. توسط تکه‌ای پارچه برای حفاظت از دست‌ان خود، آهسته و با دقت در رادیاتور را تا پله ایمنی آن بچرخانید، تا فشار بخار رادیاتور افت کند.

توجه: اگر به بیش از یک لیتر مایع اضافی برای پر کردن رادیاتور نیاز باشد، سیستم خنک‌کننده خودرو باید توسط نمایندگی مجاز بازرسی شود. مطمئن شوید در رادیاتور تا دومین پله محکم بسته شده است. در مواقع اضطراری و تنها هنگامیکه ضدیخ توصیه شده در دسترس شما نیست برای پر کردن رادیاتور از آب تمیز استفاده کنید، اما توجه داشته باشید که این کار باعث کاهش خاصیت ضدیخ مایع خنک‌کننده خواهد شد. همواره از



### اخطار

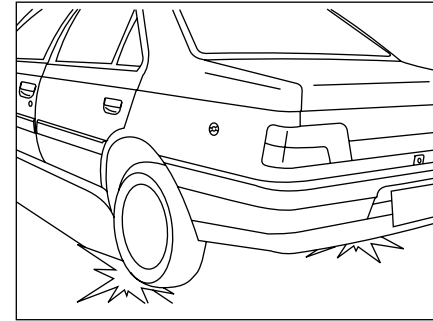
روغن ترمز شدیداً سمی است و باید در ظرف سر بسته دور از دسترس کودکان نگه داشته شود. در صورت خوردن روغن ترمز، سریعاً به پزشک مراجعه کنید.

- از تماس روغن ترمز با دست و چشم جلوگیری کنید. در صورت تماس با پوست، محل را فوراً با آب فراوان بشویید و در صورت تماس با چشم پس از شست و شو به پزشک مراجعه کنید.

- به دلیل احتمال آتش سوزی مراقب باشید، روغن ترمز روی موتور گرم نریزد.

- روغن فرمان هیدرولیک شدیداً سمی است و باید در ظرف دربسته و دور از دسترس کودکان قرار گیرد. چنانچه اتفاقاً از آن خوردید، سریعاً به پزشک مراجعه کنید.

- محلول ضدیخ سمی و نوشیدن آن کشنده است. آن را در بسته و دور از دسترس کودکان نگاه دارید. چنانچه مشکوک به نوشیدن آن شدید، سریعاً به پزشک مراجعه کنید. از تماس محلول ضدیخ با پوست و چشم‌مانتان جلوگیری کنید. در صورت وقوع، ناحیه تماس را با آب فراوان بشویید.



### تایرها

#### فشار باد تایرها

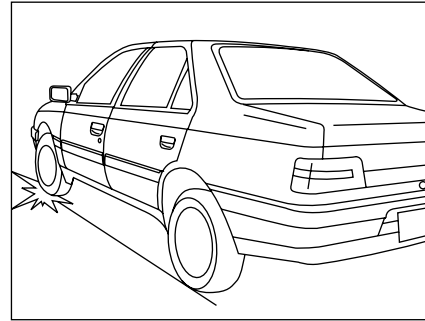
فشار باد تایرها را باید هنگامی که تایر سرد است اندازه‌گیری کرد:

چرا که تایرهای گرم دارای فشار باد اضافی می‌باشند. هیچ گاه فشار باد اضافی تایر گرم را خالی نکنید. برای اطلاع از میزان صحیح فشار باد تایرها به برچسب داخل در سمت راننده مراجعه نمایید.

#### فشار صحیح باد تایرها نتایج زیر را در بر دارد:

- تسلط بیشتر در راندن خودرو
- فرمان نرم‌تر دقیق‌تر در حرکت و پیچیدن خودرو
- صرفه‌جویی در مصرف سوخت؛ کمترین تغییر در شکل تایر، اصطکاک چرخشی در جاده را افزایش می‌دهد.
- دوام بیشتر تایر

\* در صورت نصب در خودروی شما



کمبود باد تایرها بر اصطکاک چرخشی تایر افزوده و مقدار مصرف سوخت را بالا می‌برد.

#### \* شاخص فرسودگی

در بعضی تایرها علامت فرسودگی در زیر آج تایر قرار داده شده است که پس از ساییدگی تایر مشهود می‌گردد. در این حالت لازم است تایر تعویض شود.

#### تایرهای بدون تیوپ

این‌گونه تایرها همیشه باید روی رینگ‌های بدون برآمدگی (FH)، مجهز به سوزنهای مخصوص نصب شوند. نباید تحت هیچ شرایطی آنها را بدون تیوپ روی رینگ‌های معمولی نصب کرد. چنانچه تایرهای بدون تیوپ، تعمیر یا تعویض شوند، توصیه می‌گردد که سوزن آنها نیز تعویض شود.



#### اخطار

- همواره از لاستیک‌های با طرح رادیال هم‌نوع و هم‌جنس برای چرخ‌های جلو و عقب خودرو استفاده کنید. از لاستیک‌های با طرح ضربدری استفاده نکنید و لاستیک‌های جلو را با عقب تعویض نکنید. رینگ‌های خودروی شما تیوپ خور نیستند. از لاستیک‌های تیوپ‌دار استفاده نکنید.

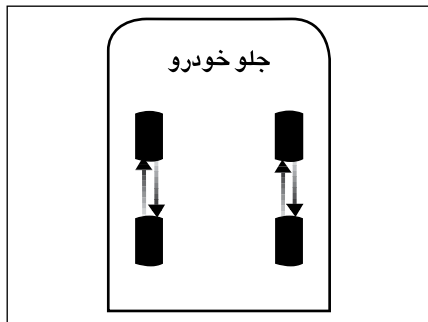
- هرگز با لاستیک‌های ساییده شده، پاره و فرسوده، یا لاستیک‌هایی که باد آنها تنظیم نیست، رانندگی نکنید. - لاستیک‌های کم باد سرعت ساییده می‌شوند و اثرات جدی بر ایمنی و کنترل خودرو دارند.

- **لاستیک‌های معیوب خطرناکند!** از رانندگی با لاستیک‌های معیوب، ساییده و صاف، یا لاستیک‌هایی که بیش از حد باد شده باشند، خودداری کنید.



#### اخطار

در صورت استفاده از تایر با طرح گل جهت‌دار (Rotation) لازم به دقت است که تایر باید طوری روی خودرو بسته شود که به هنگام حرکت بر روی سطح خیس، آب از طریق شیارهای روی تایر به سمت خارج تایر هدایت شود تا مشکل کنترل خودرو در جاده‌های خیس به حداقل برسد. بنابراین اگر از جلوی خودرو به تایر نگاه کنیم باید جهت شیارهای تایر به صورت V باشد.

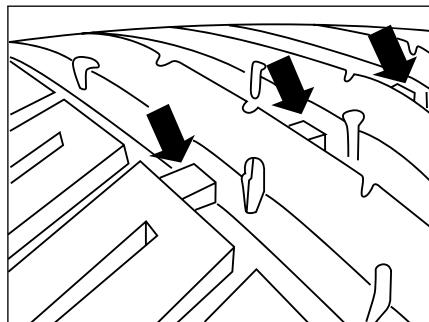


### سایز تایرها:

سایز تایر خودروی شما بر روی دیواره آن به صورت عبارتی شبیه عبارت زیر حک شده است.  
**R14 ۱۸۵/۶۵** که ۱۸۵ عرض تایر به میلی متر، ۶۵ نسبت ارتفاع به عرض تایر، **R** معرف ساختار رادیال و ۱۵ قطر رینگ به اینچ می باشد.

### چرخش تایرها در خودرو:

در خودروهای جلو دیفرانسیل، سایز تایرهای جلو به علت نیروهای ترمزی، رانشی و نیروهای فرمان بیشتر از تایرهای عقب است. لذا به منظور سایز یکنواخت تایرها توصیه می گردد که مطابق طرح زیر بعد از هر ۱۰۰۰۰ کیلومتر جابجا شوند.



### نشانه‌های ساییدگی تایر

تایرهایی که روی خودرو سوار شده دارای نشانه‌هایی هستند که در چندین نقطه روی محیط تایر بین آن‌ها قرار گرفته‌اند. هنگامی که تایرها تا اندازه‌ای ساییده می شوند که ۱،۶ میلی متر از آج باقی می ماند، نشانه‌ها نمایان می شوند و در این زمان تایرها باید تعویض شوند.

### فشار باد تایرها:

باد تایرها حداقل هر ماه یکبار، زمانی که تایرها خنک هستند باید چک شود. کم بودن باد تایر ایجاد حرارت کرده و عمر تایر را کاهش می دهد. باد زیاد نیز موجب اثرات منفی روی راحتی و سواری خودرو می شود.

2 BAR 29 P.S.I.	راندگی در شتر و حومه	فشار باد
2.1 BAR 31 P.S.I.	راندگی در تیرها	تایرهای جلو
2 BAR 29 P.S.I.	راندگی در شتر و حومه	فشار باد
2.5 BAR 33 P.S.I.	راندگی در تیرها	تایرهای جلو
2.1 BAR 31 P.S.I.	راندگی در شتر و حومه	فشار باد
2.4 BAR 35 P.S.I.	راندگی در تیرها	تایرهای جلو
توجه! فشار باد تایر را با دما ۳۵ سانتیگراد سرد صحت چک کنید. ATTENTION: AIR PRESSURE MUST BE ADJUSTED IN COLD CONTION		



### اخطار:

تایر کم باد: خطر دو پوستگی یا جدا شدن آج وجود دارد که منجر به خالی شدن و یا ترکیدن تایر می شود. چنانچه فشار باد تایرها کم باشد فشار خیلی به آنها وارد آمده و بیش از حد گرم خواهند شد.  
 برخورد با جدول خیابان: تغییر شکل، بریدگی یا برآمدگی روکش تایر وجود دارد که تدریجاً به مقدار آن افزوده شده و موجب خالی شدن سریع باد یا ترکیدن تایر می گردد.  
 افتادن در گودال: خطر تغییر شکل رینگ و یا صدمه دیدن تایر وجود دارد. چنین ضربه‌هایی اغلب باعث بریدگی جداره داخل تایر می شود که از بیرون قابل رؤیت نبوده و مقدار آن با پیچیدن مسافت، توسعه یافته و منجر به پارگی روکش می گردد، پارگی روکش باعث ساییدگی غیرعادی آج در یک قسمت از تایر می شود و ممکن است به خالی شدن سریع باد و یا ترکیدن لاستیک بیانجامد.



### اخطار

- تایرهای معیوب خطرناکند! از راندگی یا تایرهای معیوب، ساییده، صاف و یا تایرهایی که بیش از حد باد شده باشند، خودداری کنید.  
 - همواره از تایرهای با طرح رادیال هم‌نوع و هم جنس برای چرخ‌های جلو و عقب خودرو استفاده کنید. از تایرهای با طرح ضربدری استفاده نکنید.  
 رینگ‌های خودروی شما تیوب خور نیستند. از تایرهای تیوب دار استفاده نکنید.  
 - هرگز با تایرهای ساییده شده، پاره، فرسوده و تایرهایی که باد آنها تنظیم نیست رانندگی نکنید.  
 تایرهای کم باد سرعت ساییده می شوند و باعث افزایش مصرف سوخت و کاهش فرمان پذیری می شوند.

## صرفه‌جویی در مصرف سوخت

(الف) چهار عامل اصلی در مصرف سوخت:

## ۱- وضعیت مکانیکی موتور

تنظیم نبودن و بد کار کردن موتور به میزان ده درصد بر مصرف سوخت می‌افزاید.

- **فیلتر هوا:** فیلتر هوای کثیف و مسدود شده از بازدهی موتور می‌کاهد. (فیلتر هوا را در فواصل تعیین شده تعویض کنید).

۲- **سیستم سوخت رسانی:** سیستم انژکتوری، پمپ بنزین و شلنگ‌ها را از نظر عدم نشتی و ریزش نداشتن واریسی کنید.

- **بنزین:** کیفیت بنزین نه تنها در مصرف سوخت تاثیر دارد، بلکه در دراز مدت بر شرایط مکانیکی و عملکرد خودروی شما نیز تاثیر خواهد داشت.

## ۳- وضعیت خودرو

- **فشار باد تایر:** کم بودن فشار باد تایر به میزان ۳ درصد بر مصرف سوخت می‌افزاید.

- **حمل بار:** حمل بار ۱۰۰ کیلوگرم در داخل شهر ۳ درصد مصرف سوخت را بالا می‌برد.

## ۴- مقاومت در برابر باد: رانندگی با خودروی دارای باربند خالی

به میزان ۱۰ درصد بر مصرف سوخت می‌افزاید لذا به محض اتمام استفاده، باربند و باد شکن روی کاروان و نیز آینه‌های آن را باز کنید. هنگام رانندگی از پایین کشیدن شیشه‌ها اجتناب کرده، بهتر است از شیشه‌های تهویه استفاده نمایید.

## (ب) رانندگی

**شروع حرکت:** به محض روشن کردن موتور نباید با سرعت برانید. به آرامی رانندگی کنید. موتور را در حالت توقف، گرم نکنید بلکه چند کیلومتر اولیه را با سرعت متوسط برانید تا موتور گرم شود.

**دور موتور:** رانندگی با دور موتور خیلی بالا و یا خیلی پایین بر مصرف سوخت می‌افزاید. برای اجتناب از بالا رفتن بی‌پوده دور موتور، سریعاً از دنده بالاتر استفاده کنید. همیشه از دنده مناسب با وضعیت جاده و شرایط رانندگی آرام استفاده نمایید. از شتاب گرفتن ناگهانی اجتناب کنید. قبل از کم شدن سرعت در سربالایی و پیش از سبقت و شتاب گرفتن، به دنده پایین‌تر بروید (بخصوص از دنده ۵).

**تجهیزات الکتریکی:** فقط در صورت نیاز از تجهیزات برقی استفاده کنید. گرمکن شیشه عقب برای رفع بخار گرفتگی و یخ زدگی شیشه‌ها به میزان ده درصد بر مصرف سوخت می‌افزاید.

## - وضعیت جاده و آب و هوا

**مسیرهای کوتاه:** سرد بودن موتور در ۵ کیلومتر اولیه رانندگی به میزان ۲۵ درصد بر مقدار مصرف سوخت خواهد افزود.

جاده‌های پر پیچ و خم یا ناهموار: رانندگی در چنین جاده‌هایی ده درصد بر مصرف سوخت خواهد افزود.

**باد:** وجود باد در مواقع رانندگی مصرف سوخت را افزایش می‌دهد. در چنین مواقعی سرعت خودرو را کم کنید.

## توجه:

بنزین قابل استفاده در موتورهای XU7JPL3 بنزین بدون سرب سوپر با عدد اکتان ۹۵ می‌باشد

مصرف بهینه سوخت با سرعت ۹۰ کیلومتر در ساعت می‌باشد.



## هشدار:

هرگز قبل از گرم شدن موتور آن را زیر بار نبرید (با سرعت حرکت نکنید). اگر موتور با سوییچ خاموش نشد، پدال ترمز را فشار دهید، دنده را درگیر کنید و پا را از روی کلاچ بردارید تا موتور خاموش شود.

جهت کاهش مصرف سوخت و دستیابی به کمترین میزان مصرف سوخت خودرو به موارد زیر توجه فرمایید.

۱- همواره با بازدیدهای دوره‌ای و نگهداری خودرو (تعویض به موقع فیلتر هوا) بر اساس اطلاعات دفترچه راهنما از سلامت موتور اطمینان حاصل کنید.

۲- از تایر مناسب خودرو (طبق کتابچه راهنما) استفاده نموده و همواره باد تایر را تنظیم کنید.

۳- با آرامش رانندگی کنید و از شتاب‌گیری و ترمزگیری بی‌مورد هنگام رانندگی پرهیز کنید.

۴- از رانندگی با سرعت بالا در جاده پرهیز کنید. مصرف کمینه (مناسب) سوخت در سرعت ثابت ۹۰ کیلومتر بر ساعت اتفاق می‌افتد.

۵- بار اضافی را از خودرو خارج کنید.

۶- در توقف‌های طولانی مدت، وسیله نقلیه خود را خاموش کنید.

۷- سفرهای درون شهری خود را طوری برنامه‌ریزی کنید که در ساعت / مسیرهای ترافیک سنگین نباشید.

۸- خودروی خود را در محل مناسب در فصول مختلف سال (مکان‌های مسقف، سایه) پارک نمایید.

۹- هنگام رانندگی در سراسیمگی از دنده سنگین مناسب، بدون نیاز به فشردن پدال گاز باشد استفاده کنید.

۸- ویژگی شوینده مناسب برای شستشوی خودرو:

قدرت قلیایی ضعیفی داشته باشد. (PH=۷-۹)

- از روان کنندگی خوب برای حفاظت لایه شفاف از خط و خش و اثرات مارپیچی برخوردار باشد. ترجیحاً از شوینده‌های مایع استفاده گردد.

- عاری از موادی باشد که پس از خشک شدن روی خودرو اثر می‌گذارد.

- حاوی عوامل برق‌کننده برای حفظ براقیت و خشک شدن سریع باشد.

۹- در مورد خودروهایی با رنگ متالیک و دو پوشش‌ه استفاده از کارواش‌های اتوماتیک که از برس‌های دوار جهت شستشو استفاده می‌نمایند، چندان توصیه نمی‌شود. ۱۰- در صورت مشاهده هرگونه لکه‌ای مانند فضله پرندگان، شیره درختان و... به دلیل نفوذ آن در رنگ بدنه، توصیه می‌گردد، بلافاصله نسبت به شستشو و رفع لکه از سطح رنگ اقدام لازم صورت گیرد.

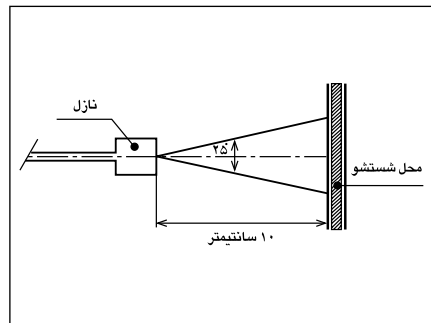
۱۱- در صورت نشت آب به صندوق عقب و قسمت‌های داخلی خودرو، آن را حتماً خشک کنید.

۱۲- از قراردادن و خشک کردن زیرپایی بر روی بدنه خودرو خودداری فرمایید.

استمرار در عمل خشک کردن زیرپایی روی بدنه خودرو در مدت زمان طولانی، منجر به تغییر رنگ بدنه خودرو خواهدگردید.

شستشو می‌بایست از یک پارچه نرم و تمیز آغشته به مخلوط آب و صابون ملایم استفاده گردد. لازم به ذکر است که سطوح رینگ‌ها مانند سطوح رنگ شده بدنه خودرو حساس بوده و توصیه می‌گردد، از مواد شیمیایی قوی، شیمیایی و اسیدی و همچنین مواد فرسایشی و خورنده سطوح مانند مواد جلا دهنده کرومی استفاده نشود. مواد جلا دهنده کرومی صرفاً جهت جلا دهی صفحات فلزی کرومی روی رینگ‌های آلومینیومی استفاده گردد.

۷- حداکثر دمای آب مصرفی جهت شستشوی خودرو ۶۰ درجه سانتیگراد، حداکثر فشار ۶۵ bar، فاصله بین نازل و محل شستشو ۱۰ سانتیمتر و زاویه پاشش ۲۵ درجه می‌باشد. این زاویه در واقع زاویه‌ای است که خروجی آب از نازل در دو سوی محور طولی (در امتداد خروج آب) می‌سازد. مطابق با شکل زیر



### توصیه‌های کیفی در فرایند شستشوی خودرو

۱- توصیه می‌شود شستشوی خودرو در وضعیت عادی هوا هفت‌ه‌ای یکبار صورت پذیرد.

۲- حتی المقدور شستشوی خودرو می‌بایست در سایه انجام شود.

۳- توجه داشته باشید که شستشوی را حداقل بعد از نیم ساعت از اتمام کار کرد خودرو شروع کنید.

۴- هنگام شستشو / خشک کردن خودرو استفاده از لباس‌ها یا وسایل تیز و برنده و زبر که منجر به صدمه به رنگ خودرو می‌شوند مجاز نیست. استفاده از دستکش پلاستیکی در حین شستشو توصیه می‌گردد. ضمناً جهت محافظت از بدنه خودرو هنگام شستشو، از آب ولرم یا سرد استفاده گردد. آب داغ اکیدا استفاده نشود. همچنین توصیه می‌گردد از واکس‌ها و مواد جلا دهنده که ساینده و فرسایشی نیست استفاده گردد.

۵- در حین شستشو / خشک کردن خودرو نمی‌بایست روی رکاب اتومبیل ایستاد یا روی سقف و بدنه خودرو فشار وارد کرد. همچنین توصیه می‌گردد جهت پاک کردن، برق انداختن و جلوگیری از خط و خش روی بدنه خودرو از دستمال چرمی یا کتان استفاده گردد.

۶- به دلیل این‌که غبارهای ترمز بسیار خورنده‌اند، برای شستشوی خودرو ابتدا چرخ‌ها شسته شده و با تعویض دستمال و ظرف آب، بقیه قسمت‌های خودرو از بالا به پایین شستشو گردد. همچنین در صورت استفاده از رینگ‌های آلومینیومی و صفحات فلزی کرومی، جهت

## تدابیر زمستانی

## تایرها

**تایرهای زمستانی:** اگر از خودرو در شرایط سخت زمستانی مانند جاده‌های برفی و یخبندان استفاده می‌کنید برای انتخاب تجهیزات مورد نیاز با توجه به شرایط، با نمایندگی مجاز ایران خودرو مشورت نمایید. **تایرهای چهار فصل:** برای اینکه در شرایط آب و هوای خوب، بتوان سرعت بیشتری داشت باید هر چهار فصل مجهز شوند تا تعادل خودرو حفظ گردد.

**زنجیر چرخ:** در پژو ۴۰۵ ایران، زنجیر چرخ را باید روی چرخهای جلو نصب کرد.

**باتری:** خصوصاً در زمستان از شارژ بودن باتری اطمینان حاصل کنید.

**سیستم خنک‌کننده:** در سیستم خنک‌کننده خودروی شما از مایع خنک‌کننده‌ای استفاده شده که قادر است مقاومت در برابر یخ زدگی و یا خوردگی شیمیایی داخل سیستم را تضمین نماید. این مایع که باید در چهار فصل سال داخل سیستم وجود داشته باشد، در سرمای تا ۳۰ درجه سانتیگراد زیر صفر از سیستم محافظت می‌نماید. در هر حال می‌توان سیستم را تا سرمای ۳۵ درجه سانتیگراد زیر صفر محافظت نمود در این صورت باید با نمایندگی مجاز مشورت گردد.

## ایمنی حرکت خودرو

**ترمز دستی:** در سرمای شدید و یخبندان از ترمز دستی برای توقف طولانی خودرو استفاده نکنید. در چنین شرایطی جلوی چرخها را به وسیله‌ای مسدود کنید و یا خودرو را در دنده عقب (در گیربکس اتوماتیک دسته دنده روی N یا P) قرار دهید. چراغها و راهنما: چراغهای جلو و سایر چراغها باید همیشه تمیز باشند.

## تجهیزات داخل و بیرون خودرو

**قفل‌ها و نوار لاستیکی دور درها:** از کمی روغن گرافیت برای روغن کاری قفلها استفاده کنید و نوار لاستیکی دور درها را با پارافین چرب کنید.

**دریچه ورود هوا به داخل خودرو:** مراقب باشید که شبکه بیرونی ورودی هوا (پایین شیشه جلو) توسط برف، یخ یا برگ به هیچ وجه مسدود نشود.

**برف پاک کن شیشه جلو:** قبل از بکار انداختن برف پاک کن، یخ روی شیشه را پاک کنید.

**شیشه شوی جلو:** برای جلوگیری از یخ زدگی مایع داخل مخزن، مقداری ضدیخ به محلول شیشه شوی اضافه کنید.

**بدنه:** در پایان زمستان، خودرو را کاملاً بشویید و نسبت به شستشوی قسمت تحتانی و زیر گلگیرها توجه بیشتری نمایید.

## نگهداری تزئینات داخلی خودرو

## نظافت

**قسمت‌های پارچه‌ای:** خشک شویی شوند.

**قسمت‌های مشمعی:** برای تمیز کردن روکش داشبورد، روکش داخلی درها و سقف فقط از آب و صابون ولرم یا الکل صنعتی استفاده شود و به هیچ وجه استفاده از بنزین توصیه نمی‌گردد.

**قسمت‌های چوبی:** فقط آب صابون ولرم استفاده شود و از مصرف هرگونه مواد تمیز کننده حاوی الکل یا هیدروکربور خودداری شود.

**کمربندهای ایمنی:** فقط از آب صابون ولرم استفاده کنید و مراقب باشید که با قطعات فلزی تماس پیدا نکنند. هیچ‌گونه مواد پاک کننده، یا شیمیایی نباید مورد استفاده قرار بگیرد.

## توجه:

- برای پاک کردن قیر از روی بدنه خودرو، لطفاً از روغن نباتی استفاده فرمایید.
- از قرار دادن کفپوش اضافی و ضخیم در زیر پای راننده خودداری شود، زیرا کفپوش غیر استاندارد مانع از طی شدن کامل کورس پدال کلاچ و سهولت در تعویض دنده می‌گردد.



### اخطار

هرگز نباید باتری‌های مستعمل را در طبیعت رها نمود، آنها را در اختیار سازمانهایی که مسئولیت جمع‌آوری و بازیافت اینگونه باتری‌ها را دارند قرار دهید.



### هشدار

- هنگام یخبندان، اطمینان حاصل نمایی که تیغه‌های برف پاک کن یخ زده باشند تا بتوانند حرکت کنند (امکان داغ شدن و سوختن موتور برف پاک‌کن).  
- وضعیت این تیغه‌ها را چک نمایید. هنگامی که کارایی آنها پایین می‌آید، باید آن‌ها را تعویض نمود. (تقریباً هر سال).  
- هرگز از مخلوط ضدیخ و آب برای مخزن شیشه‌شوی استفاده نکنید. این کار به رنگ خودرو آسیب می‌رساند.  
- هرگونه لک را فقط با شامپو فرش و اسفنج از روی پارچه پاک کنید.  
- نوارهای آبی روی زه‌های آینه‌های جانبی، شیشه‌ها سپرهای خودرو و... جدا شوند. در صورت باقی ماندن طولانی مدت، بروز مشکل خواهند کرد.

- عایق کاری مخصوص داخل گلگیرها

- یک لایه محافظ در برابر پریدگیهای رنگ در روی جداره بیرونی رکاب درها تدابیر فوق باید از طریق نگهداری خودرو متناسب با چگونگی استفاده از آن تکمیل گردد:

### زنگ زدگی:

خراشیدگی‌های کوچک روی رنگ را بلافاصله برای جلوگیری از هرگونه خوردگی ترمیم کنید.  
**لکه چرک:**

گل، چربی، فضولات پرند یا حشرات و یا روغن سوخته به رنگ صدمه می‌زنند. مرتباً لکه‌ها را بدون ساییدن، با آب شستشو دهید. برای تمیز کردن لکه قیر از خلال مناسب استفاده کنید تا به رنگ یا قطعات پلاستیکی صدمه‌ای نزنند.  
**گرما یا سرمای شدید:**

خودرو را در زیر تابش شدید نور آفتاب یا سرمای زیاد شستشو ندهید. در زمستان نباید خودرو را در محیطی که هوای آن خوب تهویه نمی‌شود و یا درجه حرارت آن بیش از ۱۸ درجه سانتیگراد باشد، قرار داد.

**شستشو:** خودرو را مرتب بشویید بخصوص اگر آن را زیر درختان متوقف می‌سازید و یا در محیط آلوده حرکت می‌دهید و یا اینکه در کنار دریا، در برف یا جاده‌ای نمک پاشیده شده از آن استفاده می‌کنید.

### روغن کاری:

هرچند وقت یکبار قفل و لولاهای در موتور، درهای جانبی و در صندوق عقب را روغن کاری کنید.

تمیز کردن لکه‌ها از روی تزئینات خودرو

**لکه‌های چرک، شکلات، هرگونه مواد قندی و شیرینی، شربت و آب‌میوه:**

برای پاک کردن این مواد از روی تودوزی‌های پلاستیکی یا چرمی می‌توان از آب صابون استفاده کرد. تودوزی‌های پارچه‌ای را باید با آب صابون گرم بعلاوه محلول آمونیاک ۲۵ درصد یا سرکه تمیز کرد.

**لکه قی یا مواد غذایی:** باید سریعاً با آب و یا بهتر است که سرکه سفید تمیز شود.

**لکه خون:** فقط از آب سرد برای تمیز کردن استفاده شود.

**لکه جوهر، جوهر خودکار یا روان نویس:** برای هر تودوزی باید از الکل ۹۰ درصد و یا تری کلراتیلن مصرف شود.

**لکه قیر یا چربی:** برای هر نوع تودوزی باید از ترپانتین یا الکل سفید استفاده شود.

**لکه روغن موتور:** برای تمیز کردن همه نوع تودوزی می‌توان از بنزین، الکل صنعتی، الکل ۹۰ درصد و یا الکل متیلیک استفاده کرد.

**قیر:** برای پاک کردن از بنزین و یا روغن ترپانتین استفاده گردد.

### نگهداری بدنه خودرو

**تدابیر پیش‌گیرانه در هنگام ساخت**

- استفاده از ورق مناسب با پوشش مخصوص برای سطوحی که بیشتر در معرض آسیب هستند.

- پوشش محافظ در زیر اسکلت بدنه خودرو

- غوطه‌ور کردن بدنه خودرو در حوضچه «الکترو فروز» برای آستر اولیه





---

# فوریتهای فنی

تعووض چرخها .....	۸۰
روشن کردن خودرو در شرایط اضطراری .....	۸۲
روش برخورد در صورت بروز نشتی گاز* .....	۸۴
حمل خودرو .....	۸۵
فیوزها .....	۸۸
تعووض لامپها .....	۹۰

\* در صورت نصب در خودروی شما



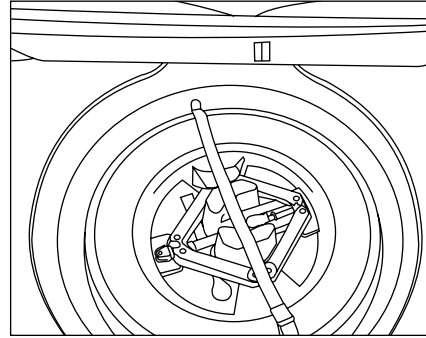
### اخطار

- جک برای تعویض چرخ‌ها به کار می‌رود. در هیچ شرایطی نباید از آن برای عملیات دیگری از قبیل تعمیرات و یا دسترسی به زیر خودرو استفاده نمود.

- اگر از عمر چرخ زاپاس زمان زیادی گذشته است، آنرا برای بازرسی به یکی از نمایندگی‌های مجاز نشان دهید تا از وضعیت مناسب آن برای استفاده بدون خطر اطمینان حاصل نمایید.

- هرگز وقتی تنها تکیه‌گاه خودرو جک است، زیر آن کار نکنید. جک فقط برای تعویض چرخ است.

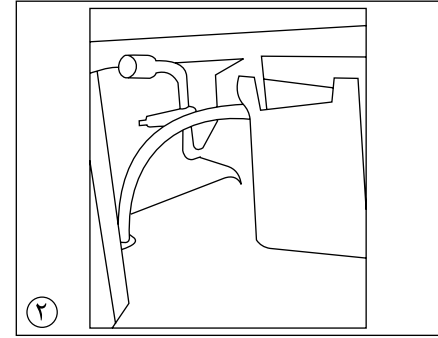
- همواره مکان امنی را که دور از مسیر تردد اصلی است برای تعویض چرخ انتخاب کنید. سرنشینان را از خودرو خارج و به محل امنی دورتر از خودرو راهنمایی کنید.



### باز کردن چرخ زاپاس

۳- با استفاده از آچار چرخ، پیچ نگهدارنده زاپاس را از داخل صندوق عقب باز کنید.

۴- نگهدارنده زاپاس در زیر خودرو را بالا بکشید تا قلاب آن به سمت عقب آزاد شود، سپس آن را پایین بیاورید.



### تعویض چرخ

خودرو را در محلی سفت و هموار متوقف کنید و در حالی که ترمز دستی کشیده شده و دسته دنده را در وضعیت دنده یک یا عقب قرار داده‌اید اقدام به تعویض چرخ نمایید.

### باز کردن جک

۱- سواری: مهره نگهدارنده جک را تا جدا شدن کامل بچرخانید و سپس جک را به سمت جلو بیرون کشیده تا جک آزاد گردد.



### هشدار

فشار کم باعث پیدایش فرسودگی پیش از موعد و گرم شدن غیرطبیعی لاستیک‌ها می‌گردد و همچنین پیامدهای بسیاری در زمینه ایمنی در پی خواهد داشت:

- عملکرد بد در جاده،
- خطر ترکیدن و یا از بین رفتن آج لاستیک
- فشار باد چرخ‌ها به وزن و سرعت خودرو بستگی دارد: فشار را مطابق شرایط استفاده تنظیم کنید.
- توجه داشته باشید که از بین رفتن یا درست بسته نشدن درپوش سوپاپ باد چرخ می‌تواند باعث کم شدن فشار باد آن شود. همیشه از درپوش سوپاپ مشابه درپوش اولیه استفاده کنید و آنرا کاملاً ببندید.





### اخطار

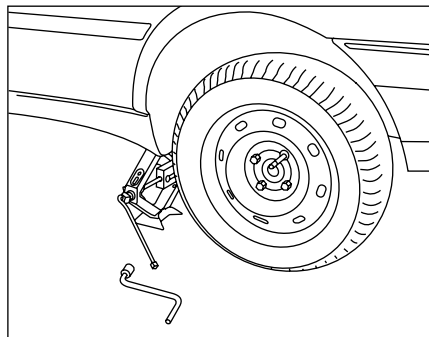
همیشه بلافاصله پس از تعویض چرخ، فشار باد را بررسی کنید و از محکم بودن مهره‌های چرخ مطمئن شوید.

- در صورت پنچری، چرخ را در اسرع وقت تعویض نمایید. چرخ‌های که پنچر شده حتماً باید مورد بازبینی (و در صورت امکان تعمیر) یک متخصص قرار گیرد.

- خودروی خود را بر روی زمین مسطح که لغزنده نبوده (مثال: از توقف بر روی سرامیک اجتناب کنید...) و مقاوم باشد پارک کرده (در صورت لزوم از یک حائل زیر کفشک جک استفاده کنید)، و فلاشر را نیز روشن نمایید. ترمز دستی را بکشید و دنده را از حالت خلاص خارج کنید (دنده یک یا دنده عقب و یا در موقعیت P برای دنده اتوماتیک) تمام سرنشینان را از خودرو پیاده کرده و به محلی دور از تردد خودروها، راهنمایی نمایید.

### توجه:

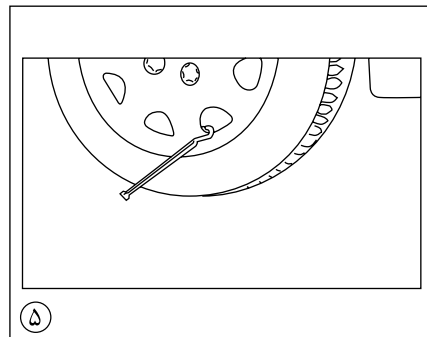
در خودروهای مجهز به رینگ‌های آلومینیومی، چرخ پنجم به عنوان چرخ موقت در خودرو (تعویض در مواقع اضطراری و پنچر شدن)، تعریف شده است. لذا عدم تطابق شرکت سازنده تایر و گل تایر چرخ زاپاس با سایر تایرهای رینگ آلومینیومی بلا مانع می‌باشد.



### جاذدن چرخ زاپاس

- چرخ زاپاس را جا بزنید و تا آنجا که ممکن است با دست، پیچ‌های چرخ را سفت کنید.  
- جک را پایین بیاورید و از زیر خودرو خارج کنید.  
- پیچ‌های چرخ را با آچار چرخ کاملاً سفت کنید.  
- قالب‌های چرخ را طوری که سوزن باد از شکاف مربوطه بیرون بیاید روی رینگ قرار دهید.  
- برای جا زدن، با کف دست به دور تا دور قالب‌های محکم ضربه بزنید تا جا زده شود.

- چرخ پنچر شده را در نگهدارنده زاپاس قرار دهید و پیچ مربوطه را سفت کنید.  
- جک، آچار چرخ و آچار قالب‌های را بر روی فوم گذارده و با کمر بند زاپاس، چرخ را ببندید.



۵

### باز کردن چرخ خودرو

۵- قلاب سر آچار چرخ را در پشت حلقه فولادی قالب‌های در نزدیکی والف یا سوزن باد انداخته و از جای خود خارج کنید و سپس پیچ‌های چرخ را شل کنید.  
۶- سر جک را در محل مخصوص جک زدن، سمت چرخ مورد نظر قرار داده و بالا ببرید، سپس پیچ‌های چرخ را کاملاً باز کنید و چرخ را بیرون بیاورید.

### اخطار

- ممکن است فشار باد تایر زاپاس تنظیم نباشد، با احتیاط و آرام رانندگی کرده و هر چه زودتر مقدار باد آن را بازدید نمایید. همچنین واریسی کنید که پیچ‌های چرخ بطور صحیح بسته شده و کاملاً سفت باشند.  
- خیلی زود چرخ پنچر شده را تعمیر کنید تا در صورت احتیاج بتوانید روی خودرو نصب نمایید.

### شارژ باتری

#### با دستگاه شارژ باتری

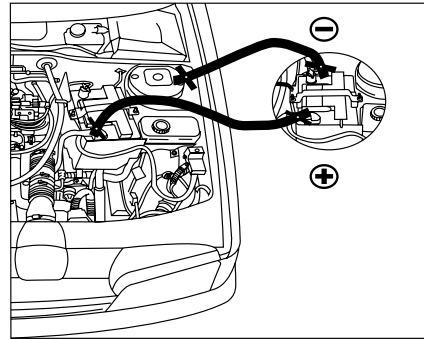
- برای پیاده کردن باتری، ابتدا کابل منفی را جدا کنید.
- برای نصب باتری، ابتدا کابل مثبت را وصل کنید.
- برای به کار انداختن دستگاه شارژ باتری، مندرجات راهنمای مصرف آن را ملاحظه کنید.
- واریسی کنید که قطب‌های باتری و بست کابل‌های باتری تمیز باشند. در صورت نیاز آنها را باز کرده و سولفاته روی کابل‌ها را کاملاً تمیز کنید.
- زمانی که موتور روشن است نباید کابل‌ها را از باتری جدا کرد.



- بدون باز کردن کابل‌ها هرگز اقدام به شارژ باتری نکنید.
- زمانی که خودرو برای مدت طولانی (یک ماه یا بیشتر) مورد استفاده قرار نمی‌گیرد کابل‌های باتری را جدا کنید.

#### توجه:

هنگام نصب مجدد باتری دقت گردد که کابل مثبت به قطب مثبت و کابل منفی به قطب منفی متصل شود.



#### روشن کردن با باتری کمکی

برای روشن کردن خودرویی که خراب است می‌توان از یک باتری کمکی با همان ولتاژ (۱۲ ولت) استفاده کرد. برای این منظور کابل‌ها را به روش زیر اتصال دهید:

- کابل قرمز به قطب‌های مثبت دو باتری
- کابل منفی به قطب‌های منفی دو باتری

#### شارژ کردن

استارت بزنیید و موتور را روشن کنید. مدتی صبر کنید تا موتور در دور آرام قرار بگیرد؛ سپس کابل‌ها را جدا کنید.



#### هشدار

- جرقه یا آتش را به نزدیکی باتری نبرید، زیرا هیدروژن موجود در باتری قابل اشتعال می‌باشد.  
- هرگز باتری‌های مستعمل را در خانه نگهداری نکنید. آنها را در اختیار سازمان‌هایی که مسئولیت جمع‌آوری و بازیافت این‌گونه باتری‌ها را دارند قرار دهید.

- هنگام حمل و نقل و یا زمانی که خودرو مدت طولانی بدون استفاده باشد به منظور جلوگیری از تخلیه شدن باتری، شانت F33, F34 را به کمک انبرک از جای خود بیرون بکشید این عمل باعث قطع ارتباط بین باتری و قسمت‌های عمده مصرف کننده جریان می‌گردد. بدیهی است به منظور استفاده از خودرو شانت‌های مورد نظر را باید در محل خود قرار دهید.  
- کابلشو مثبت باتری (قرمز رنگ) باید همیشه به قطب مثبت باتری وصل باشد. برای اجتناب از خسارت به آلترناتور هیچگاه آلترناتور نباید بدون اتصال به باتری کار نماید.



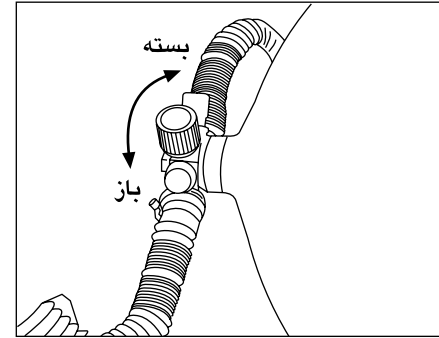
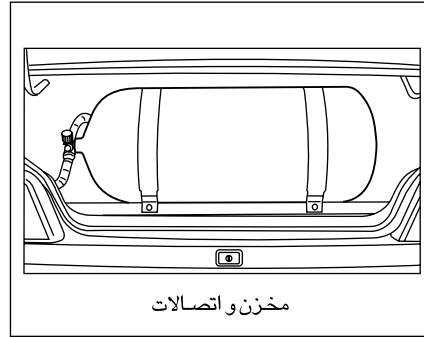
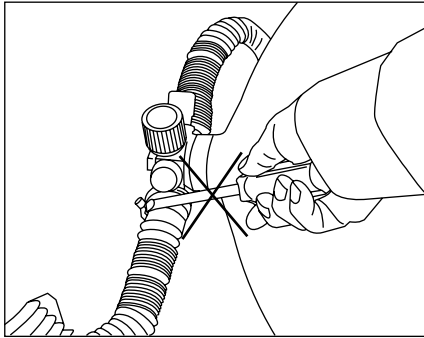
#### اخطار

- اسید موجود در باتری خورنده و سمی است، در صورت نشت آن به موارد زیر توجه کنید:
- در صورت ریختن آن روی لباس یا پوست، بلافاصله لباس آلوده را درآورید و پوست ناحیه تماس را با آب فراوان بشویید و به پزشک مراجعه کنید.
  - در صورت تماس با چشم بلافاصله چشم را حداقل بمدت ۱۵ دقیقه با آب تمیز بشویید و بسرعت به پزشک مراجعه کنید.
  - اگر فوراً اقدامات پزشکی لازم انجام نگیرد، نوشیدن اسید باتری می‌تواند کشنده باشد.
  - باتری در حال شارژ گاز هیدروژن قابل انفجار متصاعد می‌کند، جرقه و آتش را از محفظه موتور دور نگه دارید.
  - حین کار در محفظه موتور و به منظور امنیت خود، دستبند و کلیه زیورآلات را از خود جدا کنید. هرگز نگذارید قطب‌های باتری با ابزار و قسمتهای فلزی خودرو تماس یابند.
  - باتری مشکوک به یخ زدگی را شارژ نکنید.
  - در زمان شارژ باتری، جرقه یا آتش را از آن دور کنید (باتری شارژ شده یا در حال شارژ، هیدروژن قابل اشتعال متصاعد می‌کند).
  - پس از شارژ باتری و قبل از اتصال آن به خودرو، یک ساعت صبر کنید تا گازهای قابل اشتعال آن خارج و خطر اشتعال کم شود.
  - در شرایط عادی، باتری‌ها، گاز هیدروژن متصاعد می‌کنند که می‌تواند منفجر و باعث ایجاد جراحات جدی شود، لذا جرقه و یا شعله مستقیم را از محفظه موتور دور نگه دارید.
  - زمانی که در مجاورت قطعات متحرک موتور کار می‌کنید مواظب باشید.



#### هشدار

- در مواقعی که باتری اتومبیل شما مشکوک به یخ زدگی است موتور را روشن نکنید.
- مطمئن شوید که ولتاژ هر دو باتری یکسان است (۱۲ ولت) و کابلهای رابط دارای گیره‌های عایق دار و برای استفاده در باتریهای ۱۲ ولتی مناسب هستند.
- هنگام اتصال باتری به باتری هرگز کابل های باتری تخلیه شده را از آن جدا نکنید.
- هرگز قطب مثبت باتری به قطب منفی وصل نکنید و اطمینان حاصل کنید که کابل‌های رابط از قطعات متحرک موتور دور بمانند.
- اضافه نمودن تجهیزات برقی غیر استاندارد موجب آسیب به سیستم الکتریکی خودرو و باتری و باطل شدن گارانتی این قسمت‌ها می‌گردد.
- در صورتی که خودرو را با هل روشن کنید احتمال بریدن تسمه تایمر وجود دارد و صدمات جدی به سیستم الکترونیکی خودروی شما وارد می‌نماید.
- باتری را هنگامی که به خودرو متصل است شارژ نکنید. این کار ممکن است به سیستم برق خودرو خسارت جدی وارد آورد.
- بهتر است هر ماه در صورتی که درهای باتری قابل باز شدن هستند سطح آب و اسید باتری تا خط حداکثر روی دیواره باتری بررسی شود و در صورت کم بودن آب و اسید آب مقطر اضافه گردد.
- چنانچه خودرو به مدت بیش از ۶ روز بلا استفاده باشد، می‌باید حداقل یکبار روشن شده و به مدت یک ساعت روشن بماند.



مخزن و اتصالات

۲

**نکته مهم**

هرگونه تعمیرات در مخزن، نظیر تعویض یا تعمیر شیر سر مخزن و یا تعمیر و سرویس کلی رگولاتور، صرفاً توسط فرد آموزش دیده و مورد تأیید شرکت سازنده و در نمایندگی مجاز صورت می‌گیرد. همچنین از آنجایی که مخزن و متعلقات مخزن رگولاتور جزو قطعات قابل ردیابی می‌باشند، هرگونه تعمیر و یا تعویض در آنها می‌بایست در شناسنامه تعمیراتی مربوطه ثبت گردد.

۱

**نکته مهم**

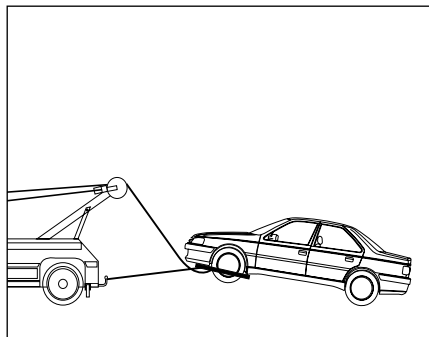
هرگونه دستکاری و انجام تعمیرات در سیستم گاز، توسط افراد غیر مجاز، باعث خدشه‌دار شدن شرایط گارانتی شده و امکان بروز صدمات و خسارات را در پی دارد. لذا کلیه تعمیرات می‌بایست فقط توسط پرسنل تعمیرگاه مجاز صورت گیرد.



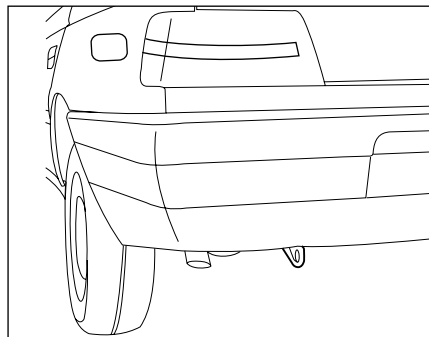
**روش برخورد در صورت بروز نشتی گاز**

علیرغم اینکه در سیستم گاز نکات ایمنی فراوانی مد نظر قرار داشته، با این وجود ضرورت دارد از موارد ذیل آگاهی داشته باشید:

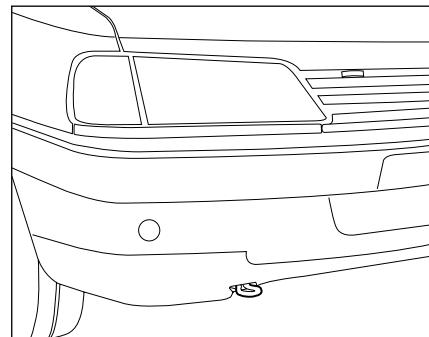
- هر روز خودروی خود را برای اطمینان از عدم نشتی گاز بررسی نمایید.
- هرگونه نشتی گاز در اتصالات لوله فشار قوی، در صندوق عقب، از طریق لوله خرطومی تهویه به خارج از صندوق منتقل می‌شود.
- اگر خودرو را در مکان‌های بسته‌ای که سیستم تهویه ندارند، پارک می‌نمایید توصیه می‌شود که شیر سر مخزن را ببندید.
- در صورت بروز نشتی و استشمام بوی گاز از محفظه صندوق عقب و یا داخل اتاق، کلید تبدیل سوخت را در حالت بنزین قرار داده و شیر سر مخزن را ببندید و جهت رفع اشکال به نمایندگی مجاز مراجعه نمایید.



۳- روش بکسل از سمت جلو خودرو



۲- از پشت: میله بکسل را به حلقه بکسل وصل کنید.  
- در صورت بلند کردن چرخ‌های جلو



کشیدن (بکسل کردن) خودرو  
- بدون بلند کردن چرخ‌ها  
۱- از جلو: میله بکسل را به حلقه بکسل وصل کنید.



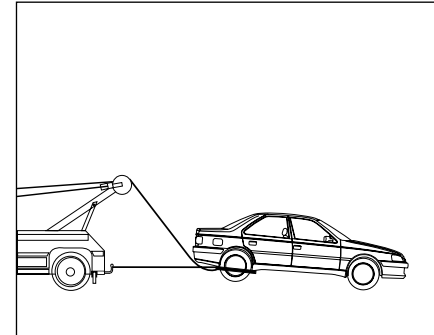
### هشدار

هنگامی که خودرو از جلو بکسل می‌شود و بر روی چرخ‌های عقب حرکت می‌کند، از خلاص بودن ترمز دستی که روی چرخ‌های عقب عمل می‌کند، مطمئن شوید.



### اخطار

- از خارج کردن سوئیچ استارت و یا بستن آن در زمان بکسل کردن خودرو بر روی چهار چرخ خودداری کنید، چرا که باعث قفل شدن فرمان می شود. توصیه می شود سوئیچ را در موقعیت A قرار دهید.
- به شما پیشنهاد می کنیم از یک میله محکم و ثابت جهت بکسل کردن استفاده نمایید. در صورت استفاده از طناب و یا کابل (هنگامی که قانون آن را اجازه می دهد)، باید خودرو بکسل شده قابل ترمزگیری باشد (امکان روشن شدن موتور آن باشد)
- نباید خودرویی را که امکان حرکت و رانندگی ندارد، بکسل نمود.
- برای ممانعت از آسیب رسیدن به خودرو، باید از ترمز کردن شدید و همچنین شتاب گرفتن ناگهانی اجتناب نمود.
- در هر صورت توصیه می شود که سرعت از ۲۵ کیلومتر در ساعت بالاتر نرود.
- خودروی بکسل کننده همواره باید سنگین تر از خودروی بکسل شونده باشد.
- خودروی بکسل شونده نباید دارای سرنشین باشد.
- بخاطر داشته باشید زمانی که موتور خاموش باشد بوستر ترمز کار نمی کند و برای ترمز کردن لازم است نیروی بیشتری به پدال وارد شود.



### ۱- روش بکسل از سمت عقب خودرو

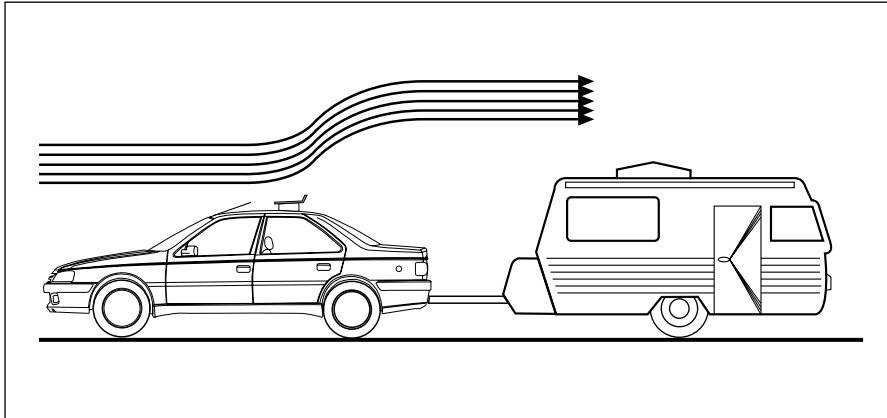
۲- خودرو با سرعتی کمتر از ۵۰ کیلومتر در ساعت بکسل شود و حداکثر مسافت نباید از ۵۰ کیلومتر تجاوز نماید (دسته دنده را در وضعیت N قرار دهید).

پس از خاتمه بکسل کردن، روغن اضافی گیربکس را تخلیه کرده، سطح روغن را تا حد مجاز آن اصلاح کنید.



### حمل بار و کاروان

- فقط از باربند تأیید شده مجاز استفاده کنید.
- اطمینان پیدا کنید که باربند مطابق با دستورالعمل سازنده آن نصب شده باشد.
- حد مجاز بارگیری روی باربند را رعایت کنید (۵۰ کیلو گرم) و بار را بطور یکنواخت توزیع کنید.
- در صورت امکان بار سنگین تر را در زیر قرار دهید.
- بار را با تسمه یا طناب محکم ببندید و چنانچه از اطراف خودرو بیرون می زند آن را با استفاده از علامت پارچه‌ای (بیرق) مشخص نمایید.
- در صورت حمل قایق باید از گاری مخصوص حمل قایق استفاده کرد و سر جلو قایق را با طناب به حلقه بکسل جلو که در زیر سپر تعبیه گردیده است وصل نمایید.
- چون در این گونه مواقع اثرات بادهای جانبی افزایش می یابد، لذا با احتیاط رانندگی نمایید.
- به محض اینکه حمل بار انجام شد و دیگر نیازی به باربند نبود، بلافاصله آنرا باز کنید.



### حمل بار و کاروان

#### کاروان- تریلر

- در صورت بکسل کردن کاروان یا تریلر، قاب جلو پنجره را باز کنید تا موتور سریعتر خنک شود.

- از میله بکسل مجاز و مناسب استفاده نموده و مرتباً مفصل را گریسکاری کنید. در خاتمه بکسل مفصل را جدا نمایید.

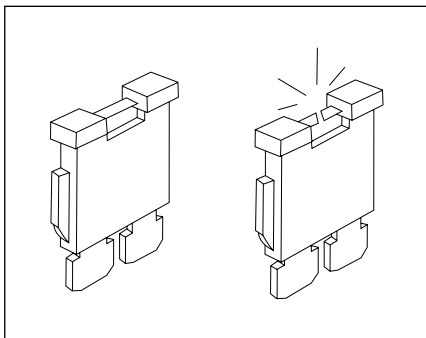
- در مواقع بکسل مسافت ترمز افزایش می‌یابد، لذا با سرعت متوسط رانندگی کرده و در زمان مناسب از دنده پائین تر استفاده نمایید، به آرامی و به تدریج ترمز کرده و از ترمز شدید اجتناب کنید.

- هنگام بکسل کردن، مقدار مصرف سوخت افزایش می‌یابد، لذا از بادشکن سقفی استفاده نمایید.

#### توجه

قبل از حرکت:

- فشار باد تایرها و همچنین عملکرد چراغ‌های راهنما را در کاروان یا تریلر واریسی کنید.
- عمل حمل کاروان، بخصوص در حالت دنده عقب، تمرین شود.



۱۳- **F13** ۳۰ آمپر: مصرف ندارد.

۱۴- **F14** ۳۰ آمپر: مصرف ندارد.

۱۵- **F15** ۱۵ آمپر: تغذیه چراغ سقف جلو و عقب -  
تغذیه یونیت قفل مرکزی - تغذیه یونیت آینه تاشو -  
برق دایم تایمر چراغ سقف - چراغ صندوق عقب - رله  
صندوق پرن

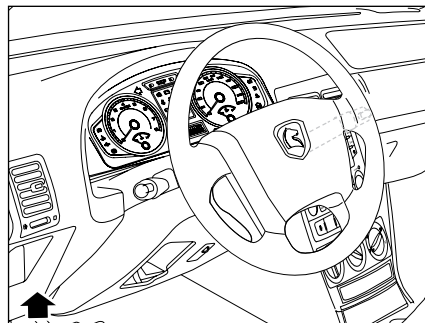
۱۶- **F16** ۲۰ آمپر: تغذیه بعد از سویچ فندک

**F16A** ۲۰ آمپر: تغذیه دایم فندک



### هشدار

فیوزهای برق برای همه مدل‌های پژو در نظر گرفته شده‌اند ولی احتمال دارد تعدادی از آن‌ها در برخی مدل‌ها مورد مصرف نداشته باشد.



تهویه هوشمند

۶- **F6** ۱۰ آمپر: تغذیه ایربگ

۷- **F7** ۲۰ آمپر: رله بوق - مه شکن جلو - بوق

۸- **F8 SHUNT** - شانت ورودی فیوزهای (F25, F15)

۹- **F9** ۵ آمپر: چراغهای کوچک جلو - چراغ کوچک  
عقب چپ - چراغ نمره عقب

۱۰- **F10** ۳۰ آمپر: شیشه بالا بر عقب - روشنایی

کلیدهای شیشه بالا بر عقب

۱۱- **F11** ۳۰ آمپر: MAIN FUSE مربوط به چراغهای

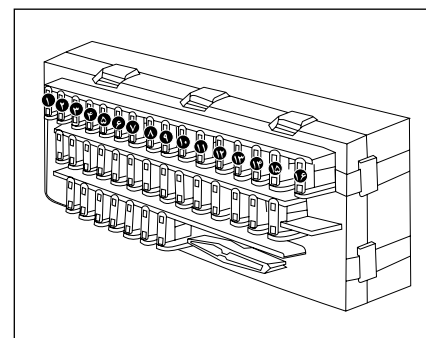
جلو - نور پایین ونور بالا - رله مه شکن جلو - مه شکن  
عقب

۱۲- **F12** ۱۰ آمپر: چراغ دنده عقب - یونیت هشدار

دهنده موانع عقب - تغذیه بعد از سویچ جلو آمپر - تغذیه

بعد از سویچ سنسور دمای هوای اتاق - تغذیه بعد از

سویچ دیاگ - تغذیه بعد از سویچ رله هشدار ABS



فیوزها

### جعبه فیوز

جعبه فیوز، زیر داشبورد در قسمت چپ راننده قرار دارد و در آن شش عدد فیوز یدکی و همچنین گیره مخصوص تعویض فیوز قرار داده شده است. برای باز کردن، درجعبه فیوز را به طرف جلو بکشید.

۱- **F1** ۱۰ آمپر: تغذیه بعد از سویچ رادیو پخش

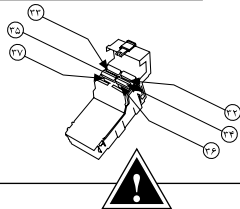
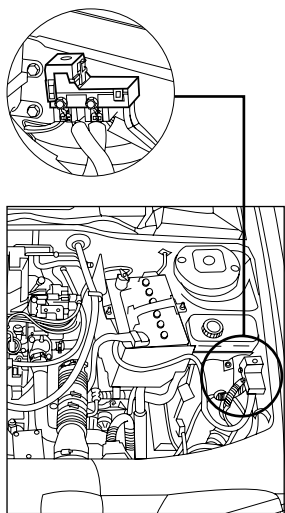
**F1A** ۱۰ آمپر: تغذیه دایم رادیو پخش

۲- **F2** ۵ آمپر: رله قطع کمپرسور - برق بعد از سویچ تایمر  
چراغ سقف - کلید ۳ کاره

۳- **F3** ۱۵ آمپر: تغذیه بعد از سویچ مدولاتور ABS -  
رله‌های فن دور تند

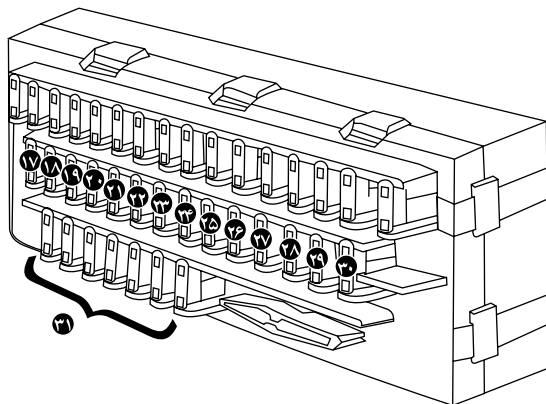
۴- **F4** ۱۰ آمپر: چراغ کوچک عقب راست - سیگنال  
روشنایی رله بازر روشن ماندن چراغها

۵- **F5** ۱۵ آمپر: رله فن تهویه - تغذیه بعد از سویچ سیستم



**اخطار**

فیوز مورد نظر را امتحان کنید، در صورت لزوم آنرا با یک فیوز با شدت جریان یکسان جایگزین نمایید. استفاده از فیوز با شدت جریان قوی تر می تواند باعث داغ شدن بیش از حد مدار الکتریکی گردد.(خطر آتش سوزی)



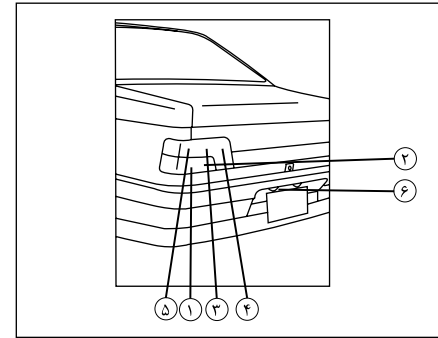
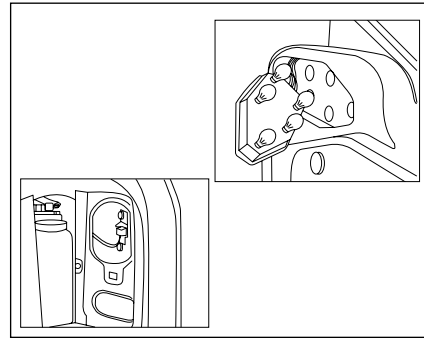
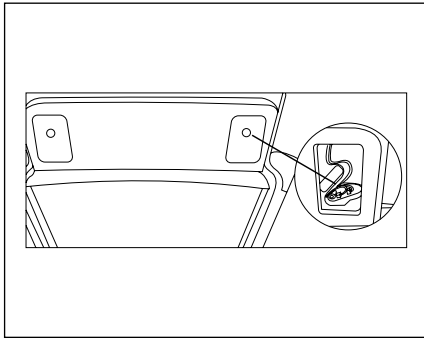
روشنایی شیشه بالابر عقب - یونیت شیشه بالابر اتوماتیک  
- آینه برقی  
۳۱- فیوزهای یدکی

**فیوزهای داخل محفظه موتور**

۳۲- **F32** ۳۰ آمپر: فن موتور  
۳۳- **F33** ۳۰ آمپر: فن موتور  
۳۴- **F34** ۳۰ آمپر: فیوز یدکی  
۳۵- **F35** ۳۰ آمپر: فیوز یدکی  
۳۶- **F36** مدار اتصال کوتاه- تغذیه جعبه فیوز و سوئیچ  
۳۷- **F37** مدار اتصال کوتاه- تغذیه جعبه فیوز

۱۷- **F17** ۱۰ آمپر: برق دایم یونیت سیستم تهویه هوشمند - حافظه رادیو پخش  
۱۸- **F18** ۱۰ آمپر: مه شکن عقب  
۱۹- **F19** ۱۰ آمپر: چراغ های روشنایی پنل - روشنایی جلو آمپر - روشنایی پنل کلیدهای رادیو پخش - روشنایی سیستم کنترل روی فرمان (MFC) - روشنایی فنک - روشنایی کلید تنظیم آینه برقی  
۲۰- **F20** ۳۰ آمپر: صندلی برقی راننده  
۲۱- **F21** ۳۰ آمپر: فن سیستم تهویه هوشمند  
۲۲- **F22** ۲۰ آمپر: صندلی برقی شاگرد  
۲۳- **F23** ۱۵ آمپر: مصرف ندارد  
۲۴- **F24** ۳۰ آمپر: موتور برف پاک کن - دسته برف پاک کن - تغذیه یونیت برف پاک کن و پمپ شیشه شوی  
۲۵- **F25** ۵ آمپر: برق دایم جلو آمپر - برق دایم دیگ  
۲۶- **F26** ۱۵ آمپر: یونیت فلاشر - برق دایم پنل کلیدهای رادیو پخش  
۲۷- **F27** ۳۰ آمپر: شیشه گرم کن عقب - گرم کن آینه های جانبی  
۲۸- **F28** ۱۵ آمپر: چراغ های ترمز - رله شیشه بالا بر جلو- تغذیه بعد از سویچ پنل کلیدهای رادیو پخش  
۲۹- **F29** ۳۰ آمپر: شیشه بالا بر جلو - روشنایی کلیدهای شیشه بالابر جلو  
۳۰- **F30** ۱۵ آمپر: چراغ نقشه خوان - تغذیه مدار فرمان راهنما- رله روشن ماندن چراغها - چراغ جعبه داشبورد- رله شیشه بالابر عقب- رله قفل کن کودک شیشه بالابر عقب -

\* در صورت نصب در خودروی شما



تعویض لامپ  
چراغ‌های عقب

سواری

- ۱- لامپ چراغ راهنما: ۲۱ وات
  - ۲- لامپ چراغ دنده عقب: ۲۱ وات
  - ۳- طلق انعکاس نور- لامپ چراغ کوچک: ۵ وات
  - ۴- لامپ چراغ مه شکن: ۲۱ وات
  - ۵- لامپ چراغ ترمز: ۲۱ وات- لامپ چراغ کوچک: ۵ وات
- کلیه لامپ‌های عقب از داخل صندوق عقب تعویض می‌شوند.
- برای جدا کردن قاب لامپ، فنرهای آنرا فشرده داده و کنار بزنید: سپس لامپ سوخته را تعویض کنید.
- ۶- لامپ چراغ نمره: (۵ وات)
- درپوش پلاستیکی لامپ را باز کنید.





### اخطار

لامپ‌ها تحت خلاء هستند و ممکن است هنگام تعویض شکسته شوند و ایجاد جراحت نمایند.



### اخطار

- قبل از شروع به رانندگی در شب:

از عملکرد صحیح تجهیزات الکتریکی اطمینان

حاصل نمایید و چراغ‌های خودرو را تنظیم نمایید.

(در صورت حمل بار بیش از حد معمول)

بطور کلی، دقت کنید که چراغ‌ها پوششیده شده

نباشند. (کثیفی، گل، برف و یا هرگونه شیء روی

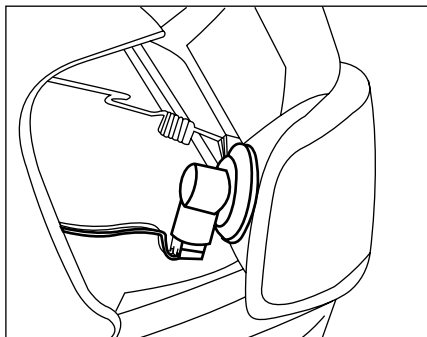
آن‌ها نپوشانده باشد.)

- عملکرد کلیه چراغ‌های بیرونی را قبل از شروع

به رانندگی بررسی کنید.

هنگاه تعویض هر لامپ، کلید چراغ را خاموش

کنید تا از اتصال کوتاه جلوگیری شود.

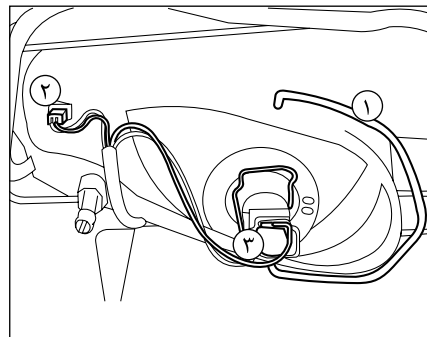


### ۴- چراغ‌های راهنما (۲۱ وات):

فنر نگهدارنده را جدا کنید، چراغ راهنما را بیرون بیاورید.

جا لامپی را بر خلاف گردش عقربه ساعت بچرخانید و

لامپ را تعویض کنید.



### تعویض لامپ

#### لامپ چراغ‌های جلو

#### ۱- باز کردن قاب چراغ:

برای خارج کردن لامپ کوچک و بزرگ چراغ‌های جلو،

فنر نگه دارنده را از روی قاب کنار بزنید.

#### ۲- لامپ کوچک (۵ وات):

سر سیم‌ها را بیرون بیاورید، جا لامپی را به اندازه یک

چهارم دور بچرخانید و خارج کنید.

لامپ سوخته را تعویض کنید.

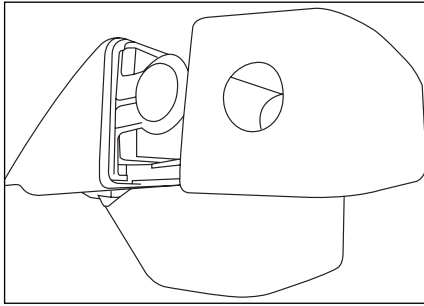
#### ۳- لامپ چراغ‌های بزرگ نور بالا و پائین

(H4 = ۶۰ / ۵۵ وات):

بست‌های فنری را با فشار کنار بزنید و لامپ در

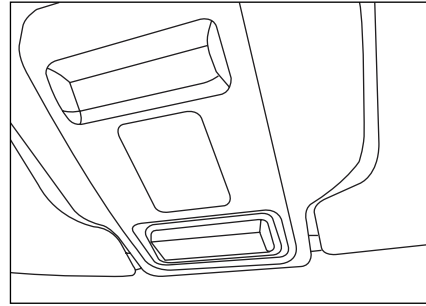
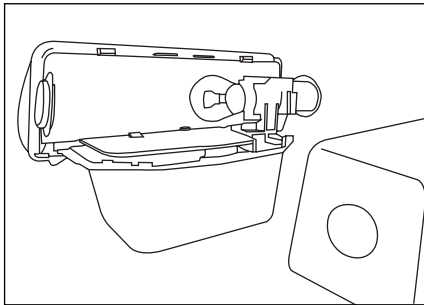
وضعیت صحیح قرار گرفته باشد.

برای نگه داشتن لامپ از یک پارچه خشک استفاده کنید.



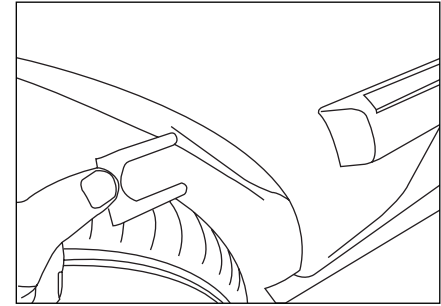
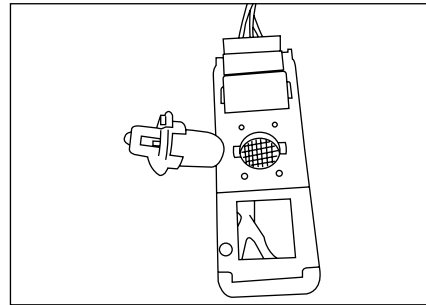
**تعویض لامپ چراغ سوم ترمز (روی طاقچه عقب) (۲۱وات)**

- ۱- بوسیله فشار دادن دو عدد دکمه‌های کناری قاب پشت را که کشویی می‌باشد بیرون آورده
- ۲- با کمی فشار دادن لامپ به سمت داخل و پیچاندن لامپ به سمت چپ لامپ را بیرون آورده و تعویض نمایید.



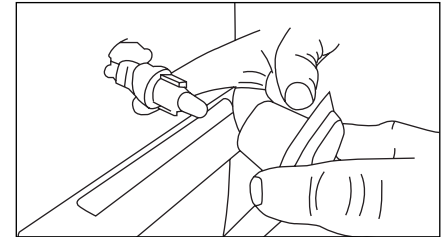
**تعویض لامپ چراغ‌های روشنایی داخل کابین (۵ وات)**

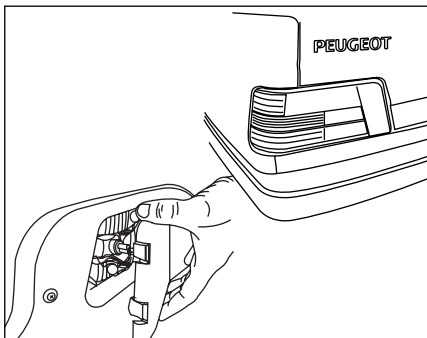
- ۱- چراغ روشنایی را با آزاد کردن خارهای طرفین بوسیله یک عدد پیچ گوشتی باریک بیرون آورده
- ۲- با چرخاندن پایه لامپ به سمت چپ پایه لامپ را بیرون آورده
- ۳- لامپ را تعویض نمایید.



**چراغ‌های راهنمای روی گلگیر (۵ وات)**

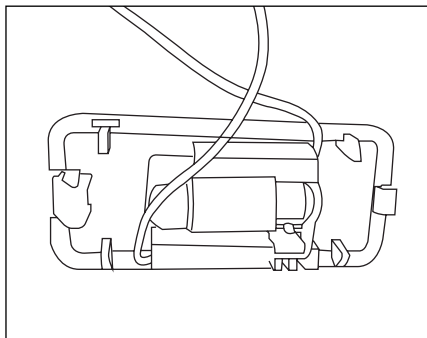
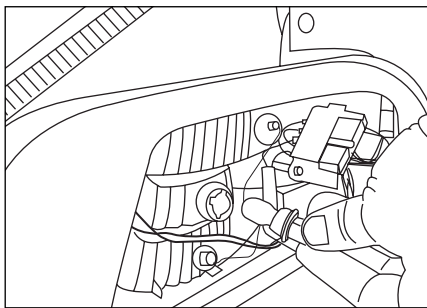
- ۱- گل پخش کن را با جدا کردن پین پلاستیکی در قسمت پائین و باز کردن پیچ موجود (در محدوده پشت لاستیک) جدا کرده
- ۲- خار فاز پشت راهنما که بصورت کشویی می‌باشد را بیرون آورده
- ۳- چراغ راهنما را چرخانده و از محل خود خارج نمایید.
- ۴- قسمت انتهایی چراغ را در جهت خلاف عقربه ساعت بچرخانید تا پایه لامپ خارج شود.
- ۵- سپس لامپ را تعویض نمایید.





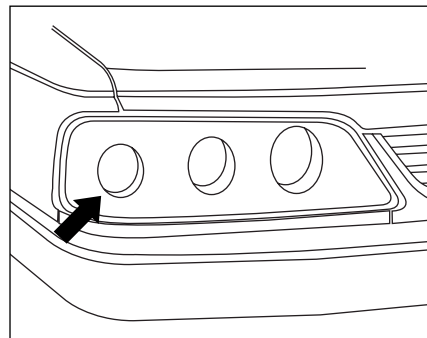
**تعویض لامپ‌های چراغ‌های عقب (پژو SLX ۴۰۵)**

- ۱- کاور پشت چراغ را با فشار دادن دو عدد خار روی قطعه بیرون آورید.
- ۲- با چرخاندن پایه لامپ مورد نظر به سمت چپ پایه را بیرون آورید.
- ۳- لامپ را تعویض نمایید.



**تعویض لامپ چراغ صندوق عقب (۵ وات)**

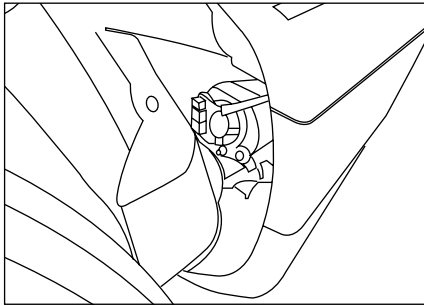
- ۱- چراغ را با آزاد کردن خارهای سمت چپ بوسیله یک عدد پیچ گوشتی باریک بیرون آورده
- ۲- لامپ را تعویض نمایید (لامپ کپسولی بوده و با کشیدن به سمت بیرون آزاد می‌شود.



**تعویض چراغ‌های راهنمای جلو (پژو SLX ۴۰۵) (۱۲ وات)**

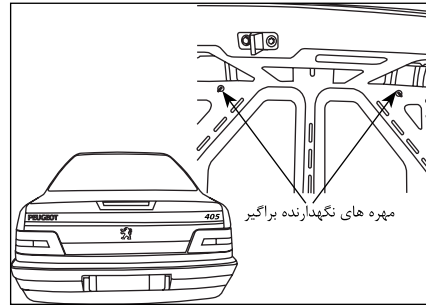
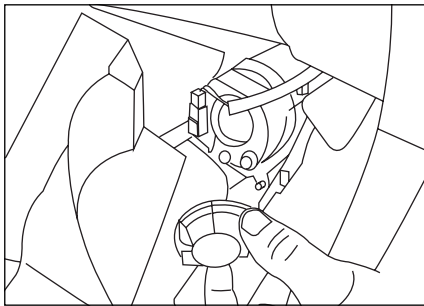
- ۱- برای باز کردن چراغ جلو لازم است تا مجموعه چراغ جلو از خودرو باز شود ابتدا نسبت به باز کردن سپر جلو و جلو پنجره اقدام نموده سپس با باز کردن پیچ‌های نصب چراغ به سینی جاجرایی مجموعه چراغ را از سینی جدا نمایید.
- ۲- لامپ را با آزاد کردن خار فلزی آزاد کرده پایه لامپ را چرخانده و از روی مجموعه چراغ جدا نمایید.
- ۳- لامپ را با کمی فشار به داخل چرخاندن به سمت چپ از پایه جدا کرده و تعویض نمایید.

(با توجه به اینکه برای تعویض لامپ چراغ راهنما نیاز به باز کردن تعداد زیادی از قطعات می‌باشد توصیه می‌گردد جهت تعویض لامپ فوق به یکی از نمایندگی‌های مجاز مراجعه گردد.



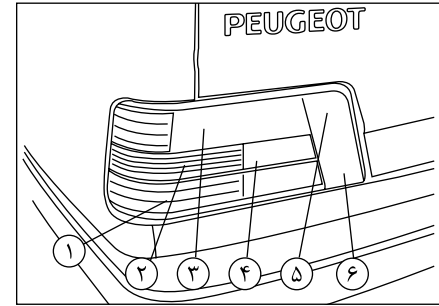
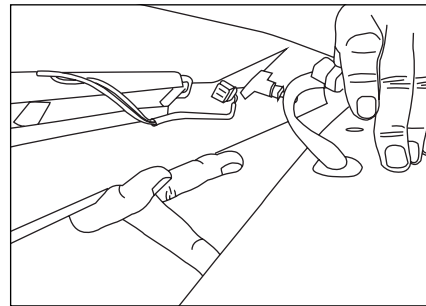
**تعویض لامپ مه شکن جلو (پژو ۴۰۵ SLX)**

- ۱- گل بخش کن را که توسط دو عدد پیچ به سپر بسته شده را باز نمائید.
- ۲- قاب پلاستیکی محافظ لامپ را با گردش به سمت چپ باز نمائید.
- ۳- با آزاد کردن خار فلزی لامپ را تعویض نمائید.



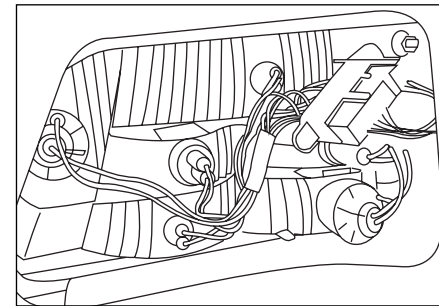
**تصویر لامپ چراغ سوم ترمز (پژو ۴۰۵ SLX)**

- ۱- براگیر را از طریق باز کردن دو عدد مهره که در داخل صندوق عقب موجود است از روی در صندوق باز نمائید.
- ۲- کانکتور مربوطه را جد نمائید.
- ۳- با باز کردن مجموعه لامپ از روی براگیر مجموعه لامپ را تعویض نمائید.



**تعویض لامپ‌های چراغ‌های عقب (پژو ۴۰۵ SLX)**

- ۱- لامپ چراغ ترمز ۲۱ وات - لامپ چراغ کوچک ۵ وات
- ۲- لامپ چراغ راهنما ۱۶ وات
- ۳- لامپ چراغ کوچک ۵ وات
- ۴- لامپ چراغ دنده عقب ۱۶ وات
- ۵- لامپ چراغ مه‌شکن ۲۱ وات
- ۶- طلق انعکاس نور





---



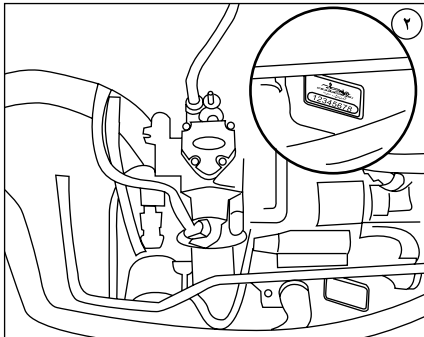
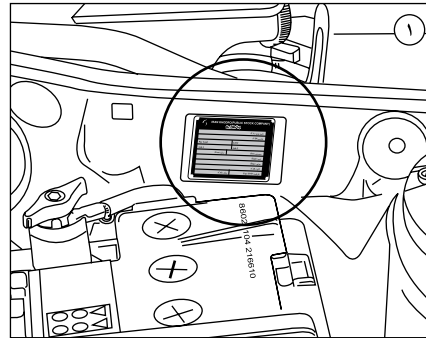
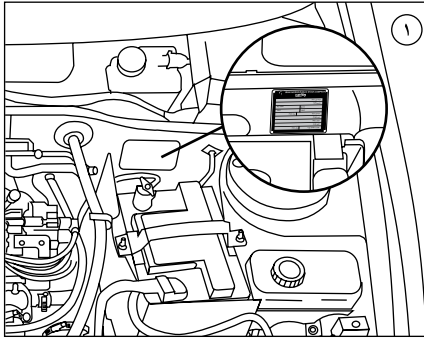
اطلاعات فنی

۹۶	پلاک مشخصات خودرو .....
۹۷	اطلاعات فنی موتور.....
۹۸	وزن ها .....
۹۹	ابعاد خودرو .....
۹۹	بهینه‌سازی مصرف سوخت .....
۱۰۱	سیستم‌های کنترل آلودگی .....

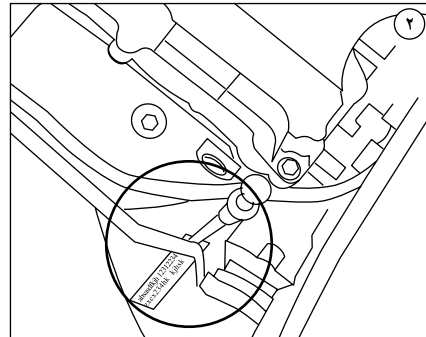
۱- پلاک مشخصات شامل:

- شماره موتور
- شماره بدنه
- شماره رنگ
- مدل

۲- پلاک شماره موتور



XU7JPL3



TU5JP4L4

IRAN KHODRO (PUBLIC STOCK COMPANY)	
تایید نوع (T.A)	
شناسی (VIN)	
Pay Load	GVW
Axle 1	Axle 2
سیستم (Sys)	سال (Year)
نوع (Type)	
موتور (Eng)	
اتاق (Cab)	
رنگ (Col)	ظرفیت (D+P) Csp

توجه:

لطفاً اطلاعات ذکر شده در پلاک مشخصات را همراه با سایر اطلاعات مربوط به مالک، تاریخ تحویل و کیلومتر کارکرد خودرو، در کلیه مکاتبات خود با ایران خودرو و مؤسسات دیگر ذکر نمایید.

XU7JPL3	TU5JP4L4	مشخصات موتور
XU7JPL3	TU5JP4L4	سری موتور
۱۷۶۱ (cm <sup>3</sup> )	۱۵۸۷ (cm <sup>3</sup> )	حجم سیلندر
۸۳×۸۱/۴ (mm)	۷۸/۵×۸۲ (mm)	قطر و کورس پیستون
۹/۲ :۱	۱۰/۵ :۱	نسبت تراکم
۹۵	۹۵	حداقل اکتان سوخت
100 hp at 6000 (rpm)	108 hp at 5600 (rpm)	حداکثر قدرت موتور
153 NM at 3000 (rpm)	142 NM at 4000 (rpm)	حداکثر گشتاور
BE3 ۵ دنده + دنده عقب	BE4 ۵ دنده + دنده عقب	نوع گیربکس معمولی
--	--	نوع گیربکس اتوماتیک
دو انژکتور بطور همزمان SEQUENTIOL INJECTION	دو انژکتور بطور همزمان SEQUENTIOL INJECTION	نوع پاشش سوخت
شانهای - شعاع گردش خودرو (متر) ۵/۵	شانهای - شعاع گردش خودرو (متر) ۵/۵	فرمان
جلو (دیسکی دو جداره) - عقب (کاسه‌ای)	جلو (دیسکی دو جداره) - عقب (کاسه‌ای)	ترمز
190 (Km/h)	190 (Km/h)	حداکثر سرعت سوخت

## ۵- وزن خودرو و بار قابل حمل (کیلوگرم)

وزن خالص با کولر.....	۱۱۰۰
وزن خالص بدون کولر.....	۱۰۷۰
وزن روی اکسل جلو.....	۷۰
وزن روی اکسل عقب.....	۴۴۰
حداکثر وزن مجاز خودرو با بار.....	۱۵۰۰

## ۶- مشخصات الکتریکی

باتری: ۱۲ ولت / ۶۶ آمپر  
 استارت: ۱۲ ولت / ۱/۱ کیلو وات / ۹ دنده  
 آلترناتور: ۱۴ ولت / ۸۰ آمپر ساعت

## ۷- اطلاعات فنی مربوط به خودروی گازسوز\*

بیشترین وزن قابل تحمل توسط خودرو (با احتساب وزن خودرو)..... ۱۷۳۰ کیلوگرم  
 وزن تقریبی خودرو بدون سرنشین با مخزن ۷۵ لیتری و با باک پر بنزین بدون تجهیزات اضافی.....  
 حداکثر پیمایش خودرو با مخزن ۷۵ لیتری بادر نظر گرفتن سیکل ترکیبی..... ۱۷۵ کیلومتر  
 حداکثر توان موتور در حالت گازسوز..... ۸۳ اسب بخار

## ۸- حجم صندوق عقب (دسی متر مکعب)..... ۴۷۰

## ۹- تایر

ابعاد..... ۱۸۵/۶۵ R ۱۴  
 \* فشار باد در حالت سرد بر حسب..... psi bar  
 چرخ جلو و عقب (در داخل شهر)..... ۲۹ ۲  
 چرخ جلو و عقب (در خارج شهر)..... ۳۰/۵ ۲/۱  
 فقط موقع سرد بودن تایر، فشار باد آن را کنترل نمایید.

## ۱۰- ظرفیت مواد مصرفی (به لیتر)

میزان روغن مصرفی	آبیم
بدون فیلتر.....	۴/۴
با فیلتر.....	۴/۷۵
روغن گیربکس معمولی.....	۲
مایع سیستم خنک کننده.....	۷/۴
مخزن سوخت.....	۷۰
مخزن شیشه شوی جلو.....	۲/۷

## ۱۱- نوع روغن و مواد مصرفی\*

اجزاء خودرو	نوع مواد مصرفی	سطح کیفیت
روغن موتور (بنزینی)	10 W 40	API SL - ACEA A3-98
روغن گیربکس معمولی	75 W 80	API GL5
روغن فرمان هیدرولیک	(ATF)	DEXRON II-D
روغن ترمز		DOT 4
مایع شیشه شوی	محلول ایزوپروپانول	
ضد یخ	محلول اتیلن گلیکول	استاندارد ملی

## ۱۲- بنزین

سوخت قابل استفاده در این خودرو، بنزین بدون سرب سوپر با اکتان ۹۵ می باشد. چنانچه سوختی غیر از سوخت فوق استفاده گردد، امکان صدمه دیدن و تخریب قطعات داخلی موتور، به دلیل پدیده خودسوزی و ضربه، وجود خواهد داشت.

\* از برندهای مورد تأیید و بسته بندی هایی که توسط شرکت ایساکو ارایه می گردد استفاده شود.

**بهینه‌سازی مصرف سوخت**

جهت کاهش مصرف سوخت و دستیابی به کمترین میزان مصرف سوخت خودرو به موارد زیر توجه فرمایید:  
 ۱- همواره با بازدهی‌های دوره‌ای و نگهداری خودرو بر اساس اطلاعات دفترچه‌های راهنما از سلامت خودرو اطمینان حاصل کنید.

۲- از تایر مناسب خودرو (طبق بخش مربوطه در کتابچه راهنما) استفاده نموده و همواره باد تایر را تنظیم کنید.  
 ۳- با آرامش رانندگی کنید و از شتاب‌گیری و ترمزگیری بی‌مورد هنگام رانندگی پرهیز کنید.  
 ۴- با توجه به تأثیر بالای وزن خودرو بر مصرف سوخت، بار و تجهیزات اضافی و غیر ضروری را از خودرو خارج کنید.

۵- در توقف‌های طولانی مدت، وسیله نقلیه خود را خاموش کنید.  
 ۶- سفرهای درون شهری خود را طوری برنامه‌ریزی کنید که در ساعت/ مسیره‌های ترافیک سنگین نباشید.  
 ۷- هنگام رانندگی در سراشیبی از دنده سنگین مناسب، (به طوری که نیاز به فشردن پدال ترمز نباشد) استفاده کنید.

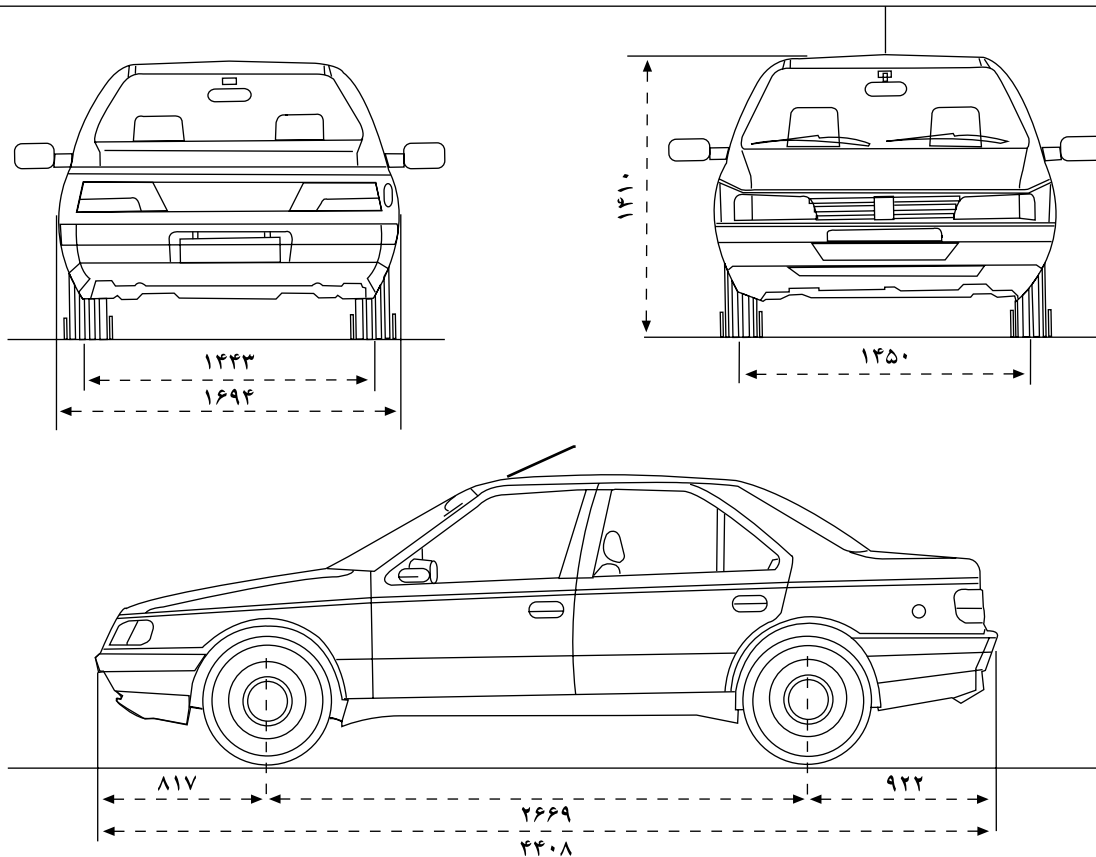
**جدول مصرف سوخت بنزین**

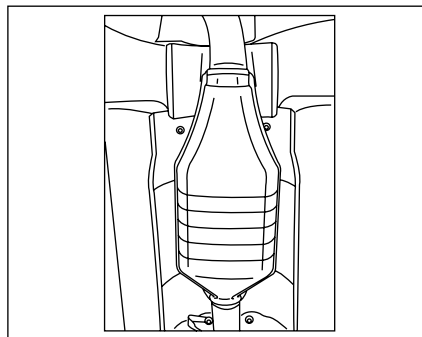
مصرف بنزین موتور	میانگین مصرف سوخت شهری (لیتر/ ۱۰۰ کیلومتر)	میانگین مصرف سوخت برون‌شهری (لیتر/ ۱۰۰ کیلومتر)	میانگین مصرف سوخت ترکیبی (لیتر/ ۱۰۰ کیلومتر)
۴۰۵ (XU7 پایه بنزینی)	۱۰/۲۹	۵/۹۷	۷/۵۶
۴۰۵ (TU5 پایه بنزینی)	۱۰/۰۱	۵/۶۲	۷/۲۴
۴۰۵ (XU7 دوگانه‌سوز)	۱۰/۲۹	۵/۹۷	۷/۵۶

**جدول مصرف سوخت CNG**

مصرف بنزین موتور	میانگین مصرف سوخت شهری (نرمال متر مکعب/ ۱۰۰ کیلومتر)	میانگین مصرف سوخت برون‌شهری (نرمال متر مکعب/ ۱۰۰ کیلومتر)	میانگین مصرف سوخت ترکیبی (نرمال متر مکعب/ ۱۰۰ کیلومتر)
۴۰۵ (XU7 دوگانه‌سوز)	۱۲/۲۵	۶/۲۲	۸/۴۴

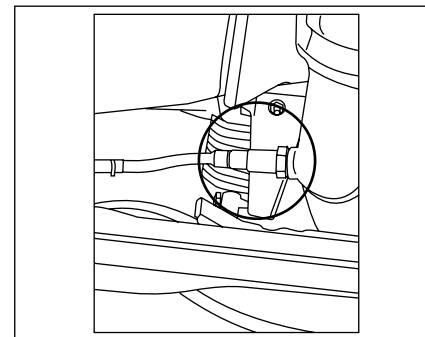
**توجه:** اعداد جدول فوق، بر اساس شرایط مندرج در استاندارد ECE R83.05&06 بدست آمده است. از آنجا که مطابق این استاندارد مواردی همچون مشخصات تعریف شده محصول از سوی کارخانه (وزن، تایر، روغن موتور، شمع، فیلترها و ...) سیکل رانندگی، تعداد سرنشین، شرایط جاده، نوع سوخت و غیره تأثیر به‌سزایی در مصرف سوخت خودرو دارد، لذا هرگونه تغییر در پارامترهای فوق می‌تواند منجر به افزایش در مصرف سوخت شود.





#### مبدل کاتالیزوری:

جهت تبدیل مواد آلاینده خروجی از موتور به گازهایی با آلودگی حداقل، از مبدل کاتالیزوری یا کاتالیست استفاده می‌شود. از عوامل مهم در تخریب یا از کار افتادن کاتالیست، سرب موجود در سوخت می‌باشد، لذا استفاده از بنزین بدون سرب در این خودرو ضروری می‌باشد.

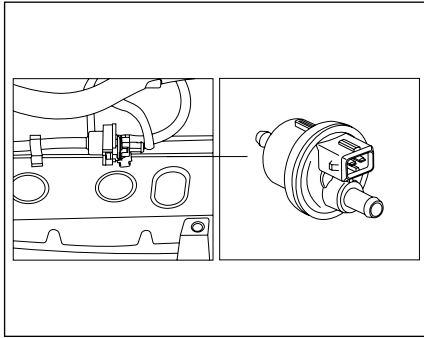


#### سیستم‌های کنترل آلودگی\*:

خودروی شما مجهز به سیستم کنترل آلودگی در خصوص مواد آلاینده خودرو می‌باشد.

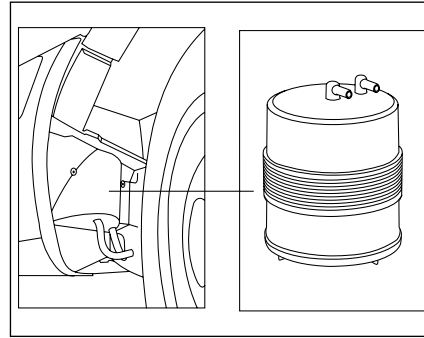
#### سنسور اکسیژن:

این خودرو مجهز به سنسور اکسیژن می‌باشد که وظیفه آن اندازه‌گیری اکسیژن موجود در گازهای خروجی از آگزوز جهت تنظیم عمل احتراق، افزایش راندمان خروجی موتور و کاهش تولید گازهای آلاینده می‌باشد.



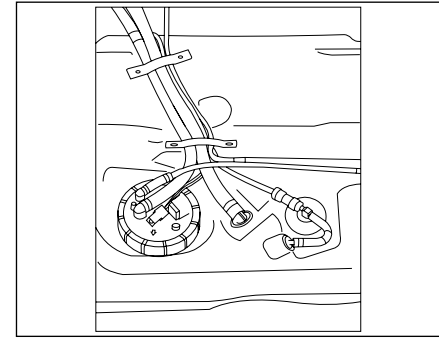
### ۳- شیر تخلیه

این شیر در مسیر عبور بخارات بنزین از قوطی جاذب به مانیفولد هوا قرار می‌گیرد و اجازه عبور بخارات بنزین به موتور در هنگام روشن بودن را می‌دهد.



### ۲- قوطی جاذب

قوطی جاذب حاوی ذغال به منظور جذب بخارات بنزین و سپس انتقال بخارات به مانیفولد هوای ورودی می‌باشد.



### سیستم کنترل انتشار بخارات بنزین:

این سیستم برای باز یافت بخارات بنزین و جلوگیری از انتشار آن به هوا که منجر به کاهش آلودگی می‌شود، بر روی خودرو نصب می‌گردد، شامل قسمت‌های زیر می‌باشد.

### ۱- باک و لوله‌های سوخت

باک این خودرو مجهز به سیستم کنترل بخارات بنزین بوده و جنس لوله‌های سوخت جهت جلوگیری از نفوذ بنزین تغییر کرده است. در شکل، شیر کنترل بخارات باک نمایش داده شده است.





فهرست الفبایی

۷۷	تمیز کردن لکه ها از روی تزئینات خودرو	۷۱	بررسی محلول خنک کننده	آ	
۸۰	تعویض چرخها	۸۰	باز کردن چرخ زاپاس	آینه‌ها	۲۶
۹۰	تعویض لامپ	۸۰	باز کردن جک	آینه داخلی	۲۶
		۸۱	باز کردن چرخ خودرو	آینه تاشوی برقی	۲۶
		۸۵	بکسل کردن خودرو	آشنائی با قطعات گاز سوز	۳۱
	<b>ج</b>		باک و لوله سوخت		
۶	جلو داشبورد	۱۰۱		<b>الف</b>	
۸۱	جاذدن چرخ زاپاس			ادوات کنترل	۱۳
۸۸	جعبه فیوز		<b>پ</b>	ایمنی کودکان	۲۳
		۹۷	پلاک مشخصات خودرو	ایمنی خودرو	۲۵
	<b>چ</b>			آینه تاشوی برقی	۲۶
۵۳	چراغها		<b>ت</b>	اهرم تنظیم ورود هوا	۲۸
۲۹	چرخش هوای داخل خودرو	۶۱	تنظیم از داخل محفظه موتور	ایمنی حرکت خودرو	۷۶
۵۵	چراغ و نشانگرها	۲۶	تنظیم آینه برقی	اطلاعات فنی موتور	۹۷
۵۳	چراغ راهنما	۲۶	تنظیم غربیلک فرمان	ابعاد خودرو	۱۰۰
۵۳	چراغ اعلام خطر فلاشر	۲۲	تنظیم کمر بند ایمنی		
۵۷	چراغ‌های هشدار دهنده	۷۲	تایرها	<b>ب</b>	
۷۳	چرخش تایرها در خودرو	۲۶	تنظیم آینه برقی	برف پاک کن	۱۱
		۲۶	تنظیم غربیلک فرمان	بوق	۵۳
	<b>ح</b>	۲۷	تهویه و بخاری	باز و بستن درها	۱۸
۸۵	حمل خودرو	۲۸	توزیع هوا	باز کردن دریچه باک در مواقع اضطراری	۲۰
۸۷	حمل بار و کاروان	۳۰	تجهیزات داخلی	بازدید و تنظیم‌های قبل از مسافرت	۲۵
		۷۵	توصیه های کیفی در فرایند شستشوی خودرو	بخار زدائی	۲۷
	<b>خ</b>	۷۶	تدابیر زمستانی	بستن کمر بند ایمنی	۲۲
۵	خودروی شما در یک نگاه	۲۰	تعویض باتری سوئیچ کنترل	برچسب کیسه هوا سرنشین	۴۸
		۵۱	تعویض برچسب مجوز سوخت‌گیری خودرو	باز کردن قفل فرمان	۴۹
	<b>د</b>	۵۲	تبدیل از حالت بنزین به گاز	بازدیدهای منظم دورهای	۶۶
۸	دسته راهنما و بوق	۵۲	تبدیل از حالت گاز به بنزین		



			۱۹	سرویس و نگهداری کیسه هوا	۱۹	درپوش مخزن بنزین
			۲۸	سوئیچ ایمنی	۲۸	دمای هوا
				سیستم ترمز ضد قفل ABS		
				سایز تایرها		
			۳۳	سیستم کنترل آلودگی	۳۳	راهنمای استفاده از سیستم صوتی
			۵۰	سنسور اکسیژن	۵۰	روشن کردن و راندگی CNG
			۴۹	سیستم کنترل انتشار بخارات بنزین	۴۹	روشن کردن موتور
			۵۰		۵۰	روشن کردن و راندگی با استفاده از سوخت CNG
			۵۰	ش	۵۰	روشن کردن موتور بر روی گاز به طور مستقیم
			۵۰	شیشه بالابر برقی	۵۰	روشن کردن و راندگی خودرو دوگانه سوز
			۵۴	شیشه جلو	۵۴	روشن کردن چراغ‌ها
			۵۴	شیشه‌شوی و برف پاک‌کن	۵۴	روشن کردن چراغ مه شکن
			۸۴	شارژ باتری	۸۴	روش برخورد در صورت نشستی گاز
			۸۲	شیر تخلیه	۸۲	روشن کردن با باتری کمکی
			۶۰		۶۰	راهنمای صفحه نمایش دیجیتالی
			۸۲	ص	۸۲	روشن کردن خودرو در شرایط اضطراری
				صندلی‌ها		
				صندلی‌های عقب		
			۳۰	صفحه درجات و علائم	۳۰	زیر سیگاری جلو و فن‌دک
			۳۰	صرفه جوئی در مصرف سوخت	۳۰	زیرسیگاری عقب
				ع		
			۱۴	علائم اخطار	۱۴	س
			۶۱	علامت دادن با نور بالا	۶۱	سوئیچ قفل فرمان
			۲۸		۲۸	سیستم تهویه
			۳۵	غ	۳۵	سیستم گرمایش و تهویه
			۴۷	غریبک فرمان	۴۷	سیستم ضد سرقت سیستم صوتی
						سرویس و نگهداری سیستم AIR Bag
ف	۴۷	سرویس و نگهداری کیسه هوا	۱۹			
	۷۰	فشار باد تایرها	۲۸			
۷۲	۶۳	فیوزها				
۸۸	۷۳	فیوزهای داخل محفظه موتور				
۸۹	۱۰۱		۳۳			
	۱۰۱	ق	۵۰			
	۱۰۲	قفل در	۴۹			
۱۶		قفل و باز کردن درها	۵۰			
۱۸		قفل و باز کردن با کنترل از راه دور	۵۰			
۱۸	۷	قوطی جاذب	۵۰			
۱۰۲	۶۲		۵۴			
	۶۲	ک	۵۴			
	۸۲	کلیدها	۸۴			
۷	۱۰۲	کلید چراغ‌ها	۸۲			
۱۲		کلید تبدیل نوع سوخت	۶۰			
۵۰		کمربندهای ایمنی	۸۲			
۲۲	۲۱	کولر				
۲۹	۲۱	کیسه هوای سرنشین جلو				
۱۵	۴۵	کیسه هوا				
۴۶	۷۴					
		گ				
	۶۲	گرمکن شیشه عقب				
۶۲	۵۳	گرمایش و تهویه				
۲۸	۵۳					
		م				
	۳۱	معرفی قطعات CNG مستقر در محفظه موتور				
۳۱	۱۴	مراحل انجام سوخت گیری CNG				
۵۱						

۶۲	مخزن شیشه شوی
۳۲	معرفی قطعات CNG مستقر در صندوق عقب
۱۰۱	مبدل کاتالیزوری

ن

۴۴	نشانگرها و صفحه نمایش جلو آمپر
۶۶	نگهداری خودرو
۷۳	نشانگر سائیدگی تایرها
۷۶	نگهداری تزئینات داخلی خودرو
۷۷	نگهداری بدنه خودرو

و

۹۸	وزنها
----	-------





راه تو را می خواند ...

شرکت ایران خودرو (سهامی عام)  
تهران، بزرگراه شهید لشگری  
کیلومتر ۱۴ جاده مخصوص تهران کرج  
بلوار ایران خودرو، درب شماره ۱  
کد پستی ۱۳۸۹۹۱۳۶۵۷  
تلفن: ۴۸۹۰۱ (۰۲۱)  
نمابر: ۱-۴۴۹۳۴۰۰۰ (۰۲۱)  
مرکز پیامک: ۳۰۰۰۳  
پست الکترونیکی: info@ikco.ir  
پایگاه اینترنتی: www.ikco.ir