



سایا

دفترچه راهنمای مشتری

و ضوابط گارانتی خودروی CS35

CS35OM1/1/6



به نام خدا

CS35

دفترچه راهنمای مشتری و ضوابط گارانتی خودرو
ویرایش هشتم (دی ۹۶)



گردآوری و تدوین: شرکت مهندسين مشاور خودرو



CHANGAN



سایپا

سازمان خدمات پس از فروش سایپا

به منظور استفاده مطلوب از خدمات گارانتی، مطالعه دقیق مطالب این دفترچه به مالکین خودرو خانواده سایپا توصیه می گردد.



توجه

از آنجایی که انجام سرویس های ادواری مطابق با توصیه شرکت سازنده خودرو، تاثیر بسزایی در بهبود عملکرد خودرو و افزایش عمر مفید آن دارد، لذا انجام این سرویس ها (از جمله تعویض روغن و فیلتر روغن موتور) مطابق با جدول سرویس های ادواری خودرو (فصل گارانتی همین دفترچه) در شبکه نمایندگی های مجاز سایپا الزامی بوده و عدم انجام آن در موعد مقرر منجر به خروج خودرو از شرایط گارانتی خواهد شد. لذا ضروری است جهت استفاده از گارانتی خودرو، با مراجعه به نمایندگی های مجاز سایپا، نسبت به انجام سرویس های مربوطه (با حداکثر اختلاف ۱۰۰۰ کیلومتر از سررسید پیمایش و یا یک ماه از سررسید زمانی مشخص شده در جدول سرویس های ادواری) اقدام نمایید.

مشتری گرامی

جهت تکمیل خدمات خودروی خود، خرید و بهره‌مندی از سرویس‌های گوناگون همچون تمدید گارانتی خودرو، انواع خدمات امدادی و... به سایت www.saipayadak.org مراجعه و با شماره تلفن‌های شش رقمی موجود در سایت تماس حاصل نمایند.

لطفا هنگام مراجعه به نمایندگی‌های مجاز شرکت سایپاداک این کارت را همراه داشته باشید.

تلفن تماس با ما: ۶۱۶۱۶۱۶۱
امداد خودرو سایپا: ۰۹۶۵۵۰

از بازنده تلفظ می‌شود. کارت را به سند واریزی ۶۶۶ ۱۵۰۳۱۵۳ ارسال نمایید.

www.saipayadak.org

سایپاداک کارت طلایی

نوع خودرو
شماره شاسی
نام مالک

جهت اطلاع از خدمات تحت پوشش خودرو و اعتبار آن، زمان‌های تمدید، هزینه‌های گارانتی و سایر موارد به سایت www.saipayadak.org یا تلفن‌های مرکزی www.saipayadak.org مراجعه نمایید.

بخش "خدمات مشتری" مراجعه نمایید.

سایپا کارت طلایی:

مشتری گرامی، ارائه خدمات مناسب و مطابق با نیازهای مشتریان از اولویت های اصلی گروه خودرو سازی سایپا می باشد. در این راستا بسته های خدمات ویژه و جذابی همچون گارانتی پدنه و بیمه بدنه (در سه سطح کامل، اکونومی و پایه) و همچنین امداد پشتیبان، امداد ۲۴۷ و امداد ۲۴۷ (پلاس) و سرویس تمدید گارانتی خودرو به منظور افزایش دوره گارانتی به میزان یک سال یا ۲۰۰۰۰ کیلومتر مازاد بر زمان و کیلومتر استاندارد تعیین شده خودرو و بسته های خدماتی دیگری به صورت تخصصی، با مزیت های رقابتی و مشتری مدار تهیه گردیده است. جهت اطلاع از مزایای این خدمات از شما دعوت می گردد به سایت شرکت سایپا www.saipayadak.org یا به نمایندگی های مجاز این شرکت در سراسر کشور مراجعه نمایید. در صورت نیاز به مشاهده خدمات موجود برای خودروی خود، می توانید از قسمت سوابق کارت در آدرس مذکور نسبت به دریافت اطلاعات با ورود شماره شاسی خودرو اقدام نمایید.

پیشگفتار

مشتری گرامی مفتخریم از اینکه خودروی چانگان مدل CS35 را انتخاب نموده اید. قبل از رانندگی با خودروی خود، این دفترچه راهنما را با دقت مطالعه نمایید. این دفترچه شامل اطلاعات مفید و ضروری در مورد رانندگی با خودرو بوده و تجهیزات خودرو را به شما معرفی خواهد کرد. همچنین این دفترچه نحوه نگهداری و مراقبت از خودرو و نیز سرویس آن را به شما خواهد آموخت. امیدواریم با آگاهی از نحوه رانندگی و آشنایی با تجهیزات خودرو، رانندگی راحت و آسوده ای را با خودروی مدل مورد نظرتان تجربه نمایید.

تاریخچه شرکت سایپا

شرکت سهامی ایرانی تولیداتومبیل های سیتروئن در سال ۱۳۴۵ در زمینی به مساحت ۲۴۰ هزار مترمربع و زیربنای ۲۰ هزار مترمربع با سرمایه اولیه ۱۶۰ میلیون ریال تاسیس شد و هم اکنون در زمینی به مساحت ۴۱۵ هزار مترمربع (کارخانه مرکزی) در حال فعالیت می باشد. این شرکت در بدو تاسیس، فعالیت خود را با ۳۰ نفر شروع نمود و پس از یک سال حدود ۶۰۰ نفر در شرکت مشغول به کار شدند که از این تعداد حدود ۱۵۰ نفر در خط مونتاژ فعالیت می نمودند. در ۲۶ خرداد سال ۱۳۴۷ قبل از ورود نخستین

تولیدات شرکت به بازار، مدیرعامل شرکت، کلمه SAIPAC حروف اول عبارت: Societe Anonyme Iranienne de Production Automobile Citroen) و همچنین ثبت کلمه ژیان را برای انواع اتومبیل های تولیدی شرکت تقاضانمود.

در سال ۱۳۵۳ شرکت سهامی ایرانی تولید اتومبیل های سیتروئن پس از جلب موافقت شرکت رنو در فرانسه تصمیم گرفت خودروی رنو را در شرکت تولید نماید و در پی موافقت وزارت صنایع و معادن با درخواست شرکت و به جهت رفع عدم انطباق میان عنوان شرکت و نوع فعالیت مقرر گردید کلمه سیتروئن حذف و نام شرکت به شرکت سهامی ایرانی تولید اتومبیل (سایپا) تغییر یابد. تا قبل از سال ۱۳۶۴، آرم مورد استفاده شرکت سایپا آرم رنو و سیتروئن بود. با توجه به تغییر سیاست های تولیدی شرکت و ایجاد تنوع در تولید و برنامه‌هایی که در سال ۱۳۶۳ برای آینده شرکت تنظیم گردید، ضروری بود که آرم مستقل برای شرکت تهیه شود. پس از مطالعات بسیار هنرمند ارجمند استاد ممیز که طراحی آرم شرکت ها و سازمان های بزرگی چون هواپیمایی ملی، شهرداری تهران و ... را برعهده داشتند نشان سایپا را با

الهام از آجر کاری سنتی ایران در دوران سلاجقه که دارای توازن هندسی مثال زدنی در طراحی و اجرا می باشد، طراحی نمود.

تولیدات شرکت سایپا:

- سال ۱۳۴۷ تولید انواع مدل‌های خودروی ژیان
- سال ۱۳۵۵ تولید انواع مدل‌های خودرو رنو ۵
- سال ۱۳۶۴ انتقال تولید خودروی وانت نیسان از شرکت زامیاد به شرکت سایپا
- سال ۱۳۷۱ تولید خودروی رنو ۲۱
- سال ۱۳۷۲ تولید خودروی پراید
- سال ۱۳۷۶ طراحی و تولید خودروی پراید (استیشن سفری)
- سال ۱۳۷۶ طراحی و ساخت اولین خودرو ایرانی به نام کاروان
- سال ۱۳۷۹ تولید خودروی زانتیا
- سال ۱۳۸۱ طراحی و تولید خودروی (سایپا) ۱۴۱
- سال ۱۳۸۴ تولید خودروی ریو
- سال ۱۳۸۶ طراحی و تولید خودروی ۱۳۲
- سال ۱۳۸۷ طراحی و تولید خودروی تمام ایرانی به نام تیا
- سال ۱۳۸۹ طراحی و تولید خودروهای جدید خانواده سایپا (پلت فرم) X100
- سال ۱۳۹۲ تولید و طراحی خودرو ۲۱۱ و ۱۵۱

روغن سایپا

توصیه می شود از روغن خاص
سایپا استفاده شود.



۱	
۲	
۳	
۴	
۵	
۶	
۷	
۸	
۹	
۱۰	

مقدمه

خودرو در یک نگاه

مشخصات ایمنی خودرو

شرح تجهیزات خودرو

رانندگی با خودرو

نحوه رفتار در مواقع اضطراری

تعمیر و نگهداری

مشخصات فنی و اطلاعات مورد نیاز استفاده کننده خودرو

گارانتی خودرو

فهرست نمایندگی های مجاز

امروزه خودرو به عنوان یکی از ارکان حمل و نقل و نیز منبع امرار معاش تعداد زیادی از مردم نقش عمده ای را در زندگی فردی و اجتماعی افراد دارا می باشد. از طرفی به دلیل قیمت نسبتاً بالا و نیز به عنوان وسیله ای برای انجام سایر جرائم مورد توجه سارقین و سایر تبهکاران قرار گرفته است. بطوریکه سرقت خودرو به یکی از جرائم عمده تبدیل شده است. جهت مقابله با این جرم و ارتقاء امنیت عمومی، رده های تخصصی در پلیس آگاهی ایجاد گردیده و با برنامه ریزی و اقدامات مناسب توفیقات مهمی در این راستا حاصل شده است بطوریکه حد بالایی از خودروهای مسروقه کشف می گردند. لیکن از آنجا که پدیده های مجرمانه از جمله سرقت خودرو هنگامی می تواند به وقوع بپیوندد که فرصت ارتکاب جرم برای سارق مهیا گردد، از این رو علاج واقعه قبل از وقوع یعنی از بین بردن فرصت وقوع این جرم، بهترین و کم هزینه ترین گزینه (راه حل) خواهد بود. توصیه های پیشگیری از سرقت خودرو در سطح فردی برای رعایت رانندگان در قسمت های هشدارهای نیروی انتظامی به اطلاع می رسد. امید است با رعایت موارد مذکور شاهد کاهش وقوع این جرم و افزایش امنیت عمومی باشیم.

فصل ۱- مقدمه

- ۸ نحوه استفاده از این دفترچه راهنمای مشتری
- ۸..... مشخصات لازم سوخت خودرو
- ۹..... آب بندی خودرو

مقدمه

نحوه استفاده از دفترچه راهنمای مشتری

هدف از تهیه این دفترچه، فراهم آوردن شرایطی است که امکان استفاده هر چه بهتر و راحت تر از خودرو را به وجود می آورد تا بیشترین لذت را از رانندگی با این خودرو ببرید. توصیه می شود تمامی موارد قید شده در این دفترچه را به دقت مطالعه نمایید. همچنین توجه ویژه ای به مواردی که با عنوان توجه، احتیاط و هشدار مشخص شده اند داشته باشید. تصاویر موجود در دفترچه شما را در استفاده هر چه بهتر از خودرو یاری خواهند داد. با مطالعه این دفترچه، مشخصات فنی، موارد مهم ایمنی و نیز نحوه رانندگی در شرایط مختلف به شما راننده محترم یادآوری خواهد شد.

هشدار

کلمه هشدار، مواردی که منجر به بروز آسیب در تصادفات رانندگی می شود را یادآوری می کند اما شامل تمام مواردی که موجب تهدید خودرو، ایمنی و سلامت انسان می شوند، نمی باشد.

احتیاط

کلمه احتیاط، شرایطی که ممکن است به خودرو خسارت وارد کنند را یادآوری می کند.

توجه

کلمه توجه، مواردی که به نگهداری صحیح خودرو کمک می کنند را یادآوری می کند.

نکات زیست محیطی

نکات زیست محیطی نکاتی هستند که بر محیط زیست تاثیر گذارند.

۱ - اصل پنجاهم قانون اساسی

در جمهوری اسلامی حفاظت محیط زیست که نسل امروز و نسل های بعد باید در آن حیات اجتماعی رو به رشدی داشته باشد، وظیفه ی عمومی تلقی می گردد. از این رو فعالیت های اقتصادی و غیر آن که با آلودگی محیط زیست یا تخریب غیر قابل جبران آن ملازمه پیدا کند ممنوع است.

مشخصات لازم سوخت خودرو

در این خودرو بایستی از بنزین بدون سرب با عدد اکتان ۹۳ یا بالاتر با کیفیت مطلوب استفاده نمود. در صورت استفاده از بنزین بدون سرب، خودرو بهترین عملکرد را داشته و میزان آلاینده‌گی و رسوب کربن بر روی شمع ها کاهش می یابد.

احتیاط

اگر بنزین غیر استاندارد در این خودرو مصرف شود، علاوه بر آنکه انژکتور الکترونیکی موتور آسیب خواهد دید کاتالیست موجود در مبدل کاتالیست نیز صدمه دیده و باعث ایجاد گرمای زیاد می شود که اثر آن بر روی گازهای سمی خروجی از اگزوز خواهد بود.

۱۰۰۰ کیلومتر	مسافت	
	۲۰	دنده ۱
۳۰	دنده ۲	
۵۰	دنده ۳	
۷۰	دنده ۴	
۹۰	دنده ۵	

ازشتاب گرفتن ناگهانی پرهیز نمایید.

*از خودرو جهت یدک کشیدن خودروهای دیگر در ۱۰۰۰ کیلومتر اولیه استفاده ننمایید.

*سعی کنید از رفت و آمد در جاده های ناهموار، سنگلاخی و گل آلود با شیب های تند خودداری نمایید.

جدول روبرو حداکثر سرعت توصیه شده در طی دوره آب بندی در فاصله زمانی ۵ ماهه اول را نشان می دهد.

آب بندی خودرو

برای آب بندی خودرو اقدام خاصی ضرورت نداشته و با رعایت چند مورد ایمنی و احتیاط به خصوص در ۱۰۰۰ کیلومتر اول، می توانید کارکرد و شرایط اقتصادی خودرو را بهبود بخشیده و عمر آن را طولانی سازید. بدین منظور نکات زیر را در طی دوره آب بندی مد نظر داشته باشید.

* پس از روشن کردن موتور از گاز دادن بیش از حد خودداری کنید و باید صبر نمود تا موتور به آرامی گرم شود.

* توصیه می شود دور موتور در طی دوره آب بندی خودرو از ۳۵۰۰ دور در دقیقه بیشتر نشود.

* برای مدت طولانی در یک سرعت ثابت رانندگی نکنید. تغییر سرعت به آرامی به آب بندی قطعات متحرک خودرو کمک خواهد نمود.

*از ترمزهای ناگهانی (خصوصاً در ۳۲۰ کیلومتر اول) به جز در شرایط اضطراری بشدت پرهیز نمایید.

*خودرو را با سرعت زیاد در دنده های سنگین نرانید.

*خودرو را به آرامی به حرکت در آورید و

فصل ۲- خودرو در یک نگاه

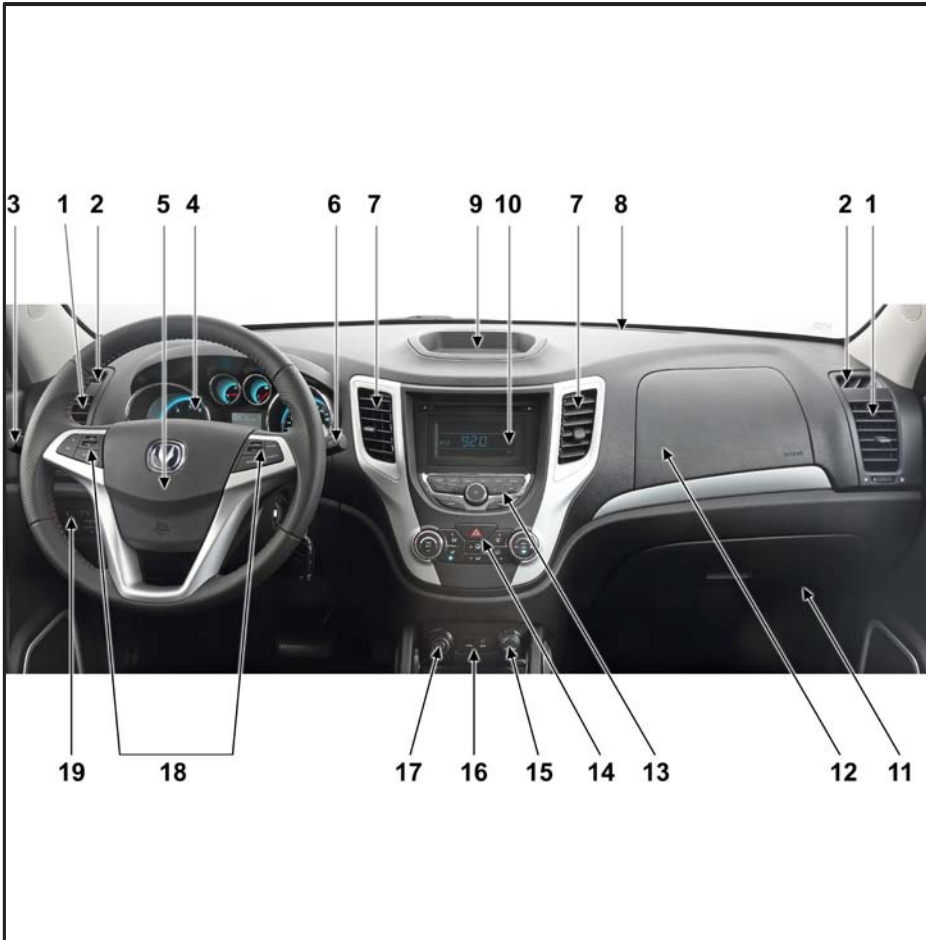
نمای کلی داشبورد ۱۲



نمای کلی داشبورد

نمای کلی داشبورد

1. دریچه هوای جانبی
2. دریچه هوای مه زدایی شیشه جانبی
3. دسته راهنما
4. جلو آمپر
5. کیسه هوای راننده
6. اهرم برف پاک کن و شیشه شوی
7. دریچه هوای مرکزی
8. دریچه هوای مه زدایی شیشه جلو
9. محفظه نگهداری اشیاء در وسط داشبورد
10. صفحه نمایش
11. جعبه داشبورد
12. کیسه هوای سرنشین جلو
13. صفحه کنترل سیستم صوتی
14. مجموعه دکمه های تهویه مطبوع و دکمه فلاشر
15. سوکت برق
16. رابط صدا (USB/AUX)
17. فندک
18. کلیدهای کنترل سیستم صوتی و کروز کنترل روی غریبک فرمان *
19. مجموعه کلیدها

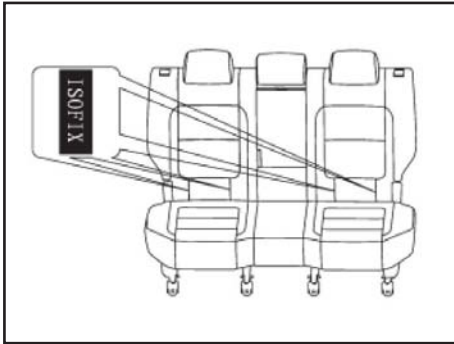


* مطابق با مدل خودرو

فصل ۳- مشخصات ایمنی خودرو



- ۱۴..... ایزوفیکس
- ۲۲..... کمربند ایمنی
- ۲۴..... کیسه هوا



احتیاط ⚠️

نشستن کودک یا نوزاد بر روی پای سرنشینان خودرو مجاز نمی باشد زیرا نیروی ضربه وارد شده در تصادفات به قدری زیاد است که امکان کنترل کودک توسط فرد بزرگسال وجود ندارد و امکان آسیب دیدن کودک وجود دارد. همچنین بستن یک کمربند ایمنی مشترک برای بزرگسال و کودک یا نوزاد مجاز نمی باشد.



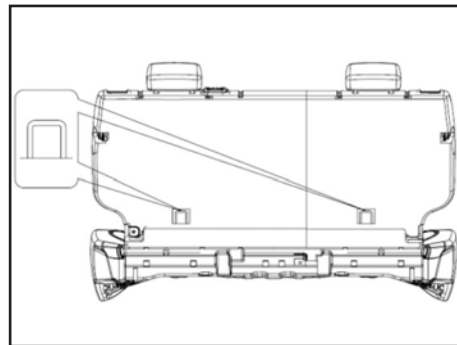
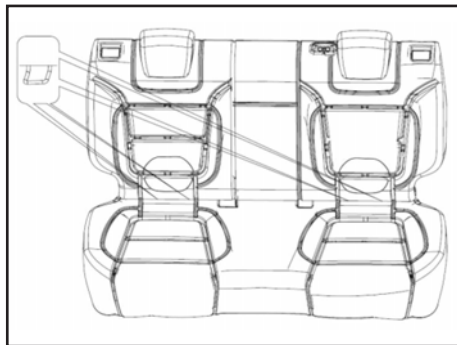
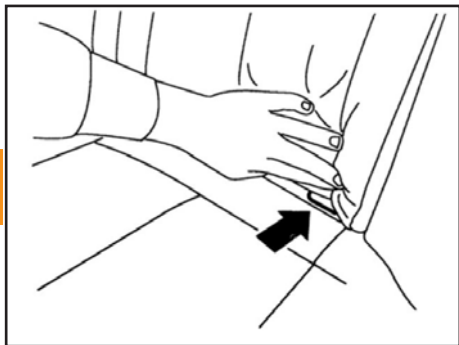
هشدار ⚠️

- صندلی کودک را در صندلی عقب سمت چپ یا راست نصب کنید. امکان نصب صندلی کودک در صندلی عقب وسط نیست.
- پس از نصب صندلی کودک و قبل از قرار دادن کودک، صندلی را حرکت دهید تا مطمئن شوید که کاملاً در محل خود ثابت شده است. مقدار جابجایی صندلی کودک نباید از ۲۵ میلی متر (۱ اینچ) تجاوز نماید.
- اگر از صندلی کودک استفاده نمی شود آن را با کمربند ایمنی ثابت نموده یا آن را از خودرو خارج کنید.

* مطابق با مدل خودرو

سیستم نگهدارنده صندلی کودک (ایزوفیکس - ISOFIX) *

سیستم ایزوفیکس این خودرو در پشتی صندلی عقب قرار دارد. در صورت نصب صندلی با ایزوفیکس نیازی به استفاده از کمربند ایمنی برای نصب صندلی کودک نیست. صندلی کودک مورد استفاده باید استاندارد بوده و مطابق با دستور العمل سازنده نصب شود زیرا عدم استفاده صحیح از صندلی کودک می تواند منجر به بروز حادثه یا حتی مرگ شود. روش ارائه شده در این دفترچه برای نصب صندلی کودک فقط به عنوان مرجع ارائه شده است. اگر سایز کودک بزرگ بوده و صندلی کودک برای وی کوچک است، کودک را در صندلی عقب خودرو نشانده و کمربند ایمنی او را ببندید.



احتیاط

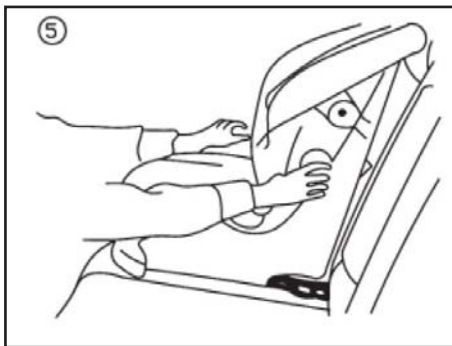
- قبل از نصب صندلی کودک اطمینان حاصل نمایید که مانعی مانند تسمه کمربند ایمنی در محل نگهدارنده های ایزوفیکس نباشد، در غیر اینصورت صندلی کودک نصب شده ایمنی لازم را نخواهد داشت.

- محل نگهدارنده های ایزوفیکس به گونه ای در نظر گرفته شده اند که بار اعمالی از صندلی کودک را تحمل کنند. استفاده از این نگهدارنده ها برای ثابت کردن کمربند ایمنی، طناب یا سایر وسایل در خودرو مجاز نمی باشد.

موقعیت نگهدارنده های ایزوفیکس

نگهدارنده پایینی در محل تقاطع پشتی و کفی صندلی عقب قرار دارد.

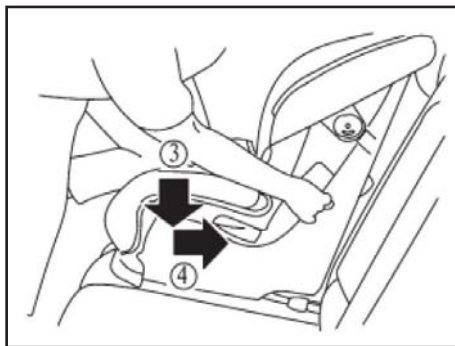
زمانی که صندلی کودک با کمربند ایمنی روی نگهدارنده بالایی ثابت می شود، تسمه کمربند باید از داخل دو سوراخ پشت سری عبور کند.



۷. ابتدا صندلی ایمنی را بررسی کرده و به سمت چپ و راست حرکت دهید تا از نصب صحیح آن اطمینان حاصل نمایید ⑤ و سپس کودک را در صندلی ایمنی قرار دهید.

۸. پیش از هر بار قرار دادن کودک در صندلی ایمنی می بایست آن را بررسی نمایید و اطمینان حاصل کنید که صندلی کاملاً محکم باشد. در صورت وجود هر گونه لقی، صندلی کودک را باز نموده و آن را مطابق با مراحل ۳ تا ۷ مجدداً نصب کنید.

نصب صندلی کودک با ایزوفیکس به صورت رو به عقب مشابه با حالت رو به جلو می باشد. برای نصب صندلی کودک به دستور العمل ارائه شده توسط سازنده صندلی مراجعه نمایید.

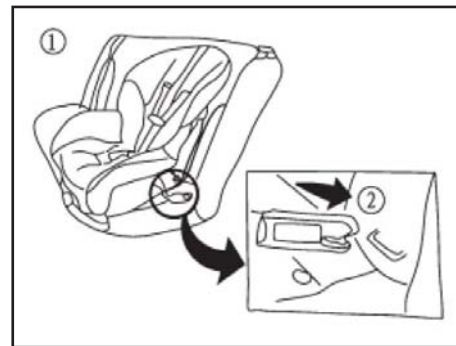


کودک می شود، آن را بر روی سایر صندلی های خودرو نصب نموده یا از صندلی ایمنی دیگری استفاده کنید.

۴. برای اطمینان از نصب صحیح صندلی کودک، طول کانتورها را کاهش دهید. صندلی کودک را با استفاده از زانوی خود به سمت پایین ③ و عقب ④ بفشارید تا کاملاً به کفی و پشتی صندلی خودرو بچسبند.

۵. اگر صندلی کودک دارای یک بند کشی در بالای آن می باشد، آن را به نگهدارنده های بالایی ایزوفیکس متصل نمایید.

۶. اگر صندلی کودک به زیر پایی یا تجهیزات دیگری که از چرخیدن کودک جلوگیری می کنند مجهز است، باید آن ها را مطابق با مشخصات ارائه شده توسط سازنده مورد استفاده قرار دهید.



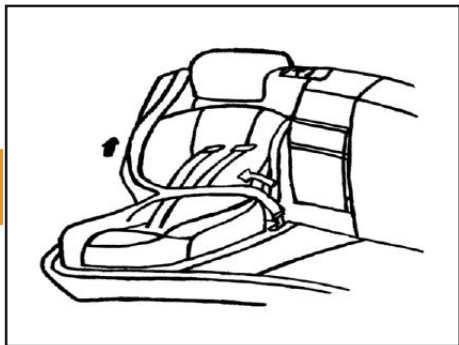
انواع و نحوه نصب صندلی کودک نصب صندلی کودک با ایزوفیکس

اطمینان حاصل نمایید که صندلی کودک مطابق با مشخصات ارائه شده و به طور صحیح استفاده شود. نصب صندلی کودک به صورت رو به جلو بر روی صندلی عقب چپ یا راست با استفاده از نقاط نگهدارنده ایزوفیکس بدین شرح می باشد:

۱. صندلی کودک را بر روی صندلی مورد نظر قرار دهید ①.

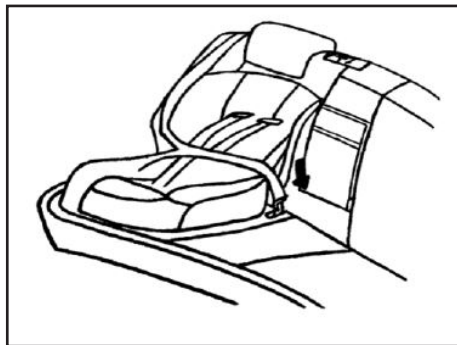
۲. برای صندلی کودک، کانتورهای آن را به نگهدارنده های پایینی ایزوفیکس متصل نمایید ②.

۳. پشت سری صندلی کودک باید کاملاً به پشتی صندلی محکم شود. اگر پشت سری صندلی قابل تنظیم نیست و مانع از نصب صحیح صندلی

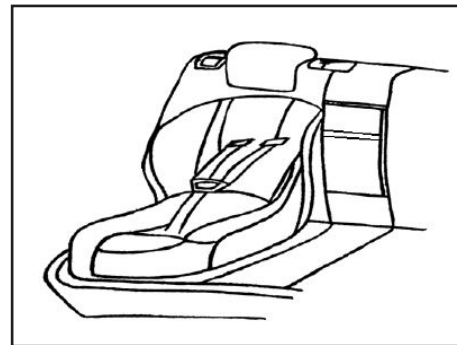


۴. صندلی کودک را به صندلی عقب بفشارید تا به آن بچسبد و تسمه گذرنده از شانه کمر بند ایمنی را بکشید تا صندلی کودک در جای خود محکم شود.

زمانی که تسمه گذرنده از شانه کمر بند ایمنی کاملاً سفت شد، کمر بند ایمنی را بکشید و اطمینان حاصل کنید که دیگر امکان سفت کردن تسمه وجود ندارد.



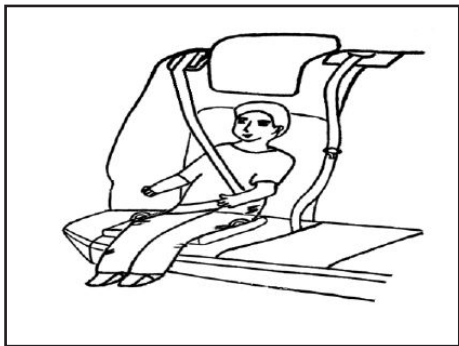
۳. تسمه گذرنده از روی شانه را کاملاً بکشید و سپس آن را به آرامی بکشید تا وارد حالت قفل ALR شود. در حالت قفل فقط امکان سفت شدن تسمه کمر بند وجود دارد.



نصب صندلی کودک با کمر بند ایمنی سه نقطه ای

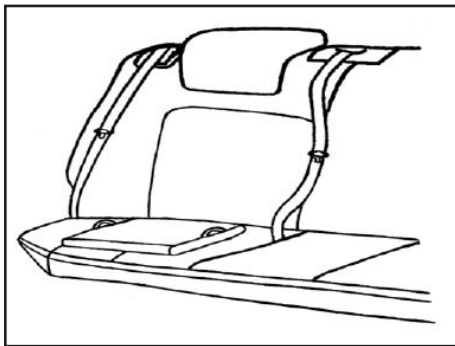
اطمینان حاصل نمایید که صندلی کودک مطابق با مشخصات ارائه شده و به طور صحیح استفاده شود. برای نصب صندلی کودک رو به جلو بدون حالت قفل خودکار در قسمت جانبی صندلی عقب و با استفاده از کمر بند ایمنی سه نقطه ای مراحلی که در ادامه می آید را دنبال کنید:

۱. صندلی کودک را بر روی صندلی مورد نظر به گونه ای قرار دهید که رو به جلوی خودرو باشد.
۲. کمر بند ایمنی را از داخل صندلی کودک عبور داده و زبانه قفل را داخل محفظه قفل نموده و اطمینان حاصل کنید که تسمه کمر بند تاب نداشته باشد.



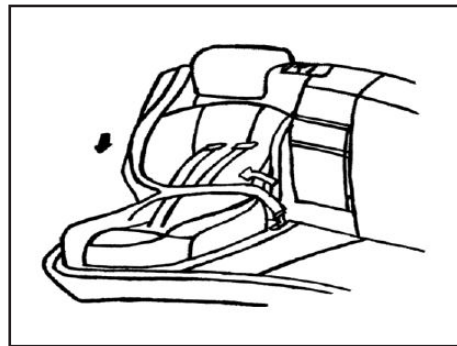
۲. کودک را بر روی صندلی بوستر نشانده و کمربند ایمنی را بر اساس دستورالعمل سازنده صندلی ببندید و زبانه قفل را وارد محفظه قفل نموده و آن را قفل کنید. اطمینان حاصل نمایید که تسمه کمربند تاب نداشته باشد.

بررسی کنید که تسمه گذرنده از شانه کمربند ایمنی از بالای شانه کودک گذشته باشد و تسمه گذرنده از زیر شکم نیز در پایین ترین موقعیت ممکن قرار داشته باشد.



۱. صندلی بوستر کودک (افزاینده ارتفاع) را بر روی صندلی مورد نظر و رو به جلو نصب نمایید.

صندلی بوستر کودک (افزاینده ارتفاع)



۵. ابتدا صندلی ایمنی را بررسی کرده و به سمت چپ و راست حرکت دهید تا از نصب صحیح آن اطمینان حاصل نمایید؛ سپس کودک را در صندلی ایمنی قرار دهید.

۶. پیش از هر بار قرار دادن کودک در صندلی ایمنی می بایست آن را بررسی نمایید و اطمینان حاصل کنید که صندلی کاملاً محکم باشد. در صورت وجود هر گونه لقی، صندلی کودک را باز نموده و آن را مطابق با مراحل ۳ تا ۵ مجدداً نصب کنید.

نصب صندلی کودک با کمربند ایمنی سه نقطه ای به صورت رو به عقب مشابه با روش نصب رو به جلو می باشد. برای نصب صندلی کودک به دستورالعمل ارائه شده توسط سازنده صندلی مراجعه نمایید.

انتخاب صندلی کودک بر اساس موقعیت صندلی

جدول ۱- انتخاب صندلی کودک بر اساس موقعیت صندلی مورد نظر برای نصب سیستم ایمنی مذکور

موقعیت نشستن			نام گروه وزنی
صندلی عقب، وسط	صندلی جانبی عقب	صندلی سرنشین جلو	
X	U/L	X	گروه 0 (کمتر از ۱۰ کیلوگرم)
X	U/L	X	گروه 0+ (کمتر از ۱۳ کیلوگرم)
X	U/L	X	گروه I (۹ تا ۱۸ کیلوگرم)
X	U/L	X	گروه II (۱۵ تا ۲۵ کیلوگرم)
X	U/L	X	گروه III (۲۲ تا ۳۶ کیلوگرم)

حروف به کار رفته در جدول:

U: قابل استفاده برای عموم صندلی های کودک مورد تأیید برای گروه وزنی مورد نظر

OUF: قابل استفاده برای صندلی کودک رو به جلو مورد تأیید برای گروه وزنی مورد نظر

L: قابل استفاده برای گروه خاصی از صندلی کودک که شامل گروه ویژه، گروه محدود یا گروه نیمه عمومی می باشد.

B: قابل استفاده برای انواع مختلف صندلی کودک مورد تأیید برای گروه وزنی مورد نظر

X: صندلی قابل استفاده برای نصب صندلی کودک در گروه وزنی مورد نظر نیست.

موقعیت ایزوفیکس در خودرو			مدول فیکس	گروه سایز	گروه وزنی
صندلی عقب، وسط	صندلی جانبی عقب	صندلی سرنشین جلو			
X	IL	X	ISO/L1	F	سبد حمل نوزاد (کریر)
X	IL	X	ISO/L2	G	
X	X	X	(1)		
X	IL	X	ISO/R1	E	گروه 0 (کمتر از ۱۰ کیلوگرم)
X	X	X	(1)		
X	IL	X	ISO/R1	E	گروه 0+ (کمتر از ۱۳ کیلوگرم)
X	IL	X	ISO/R2	D	
X	IL	X	ISO/R3	C	
X	X	X	(1)		
X	IL	X	ISO/R2	D	
X	IL	X	ISO/R3	C	گروه I (۹ تا ۱۸ کیلوگرم)
X	X	X	ISO/F2	B	
X	X	X	ISO/F2X	B1	
X	X	X	ISO/F3	A	
X	X	X	(1)		
X	X	X	(1)		گروه II (۱۵ تا ۲۵ کیلوگرم)
X	X	X	(1)		گروه III (۲۲ تا ۳۶ کیلوگرم)

ایزوفیکس

(1): در صندلی های کودکی که گروه سایز آن ها (A~G) به صورت ISO/XX مشخص نشده است، سازنده خودرو باید ایزوفیکس مناسب نصب صندلی کودک و برای هر یک از گروه های وزنی را مشخص نماید.

حروف به کار رفته در جدول:

IUF: قابل استفاده برای صندلی کودک با قابلیت نصب با ایزوفیکس به صورت رو به جلو مورد تأیید برای گروه وزنی مورد نظر

IL: قابل استفاده برای گروه خاصی از صندلی کودک با قابلیت نصب با ایزوفیکس که شامل گروه ویژه، گروه محدود یا گروه نیمه عمومی می باشد.

X: صندلی قابل استفاده برای نصب صندلی کودک با قابلیت نصب با ایزوفیکس در گروه وزنی مورد نظر نیست.

هشدار 

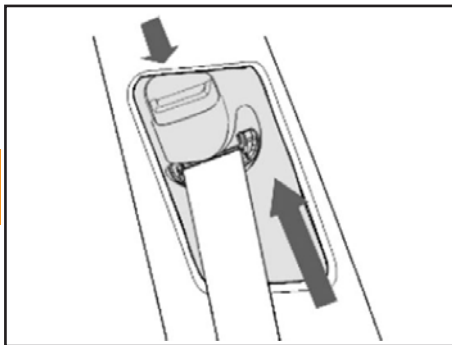
- بایستی همواره هنگام حرکت خودرو کمربند ایمنی بسته باشد تا از سرنشینان خودرو در صورت بروز تصادف محافظت نماید.
 - تسمه گذرنده از زیر شکم را از پایین ترین نقطه ممکن عبور دهید بدین صورت که آن را از روی لگن عبور دهید و از گذراندن آن از روی قسمت کمر پرهیز نمایید. تسمه گذرنده از شانه کمربند ایمنی باید از روی شانه عبور کند. در هیچ شرایطی این قسمت از تسمه کمربند نباید از گردن یا بازوی سرنشین عبور کند.

هشدار 

- هیچ گاه در خودرو در حال حرکت کودکان را در صندلی بدون بستن کمربند ایمنی تنها نگذارید.
 - در صورت فرسودگی کمربندهای ایمنی یا بروز تصادف شدید، بایستی کمربندها را در یکی از نمایندگی های مجاز شرکت سایپا یدک تعویض نمود.
 - کمربندها را در مجاورت با مواد روغنی و شیمیایی قرار ندهید. در صورت آلودگی کمربند با این مواد، در اسرع وقت آن ها را با آب و صابون بشویید.
 - توصیه می شود از افزودن اجسام خارجی به کمربند ایمنی یا جایگزین نمودن بخش های آن خودداری نمایید زیرا امکان عدم عملکرد صحیح کمربند ایمنی در مواقع اضطراری وجود دارد.

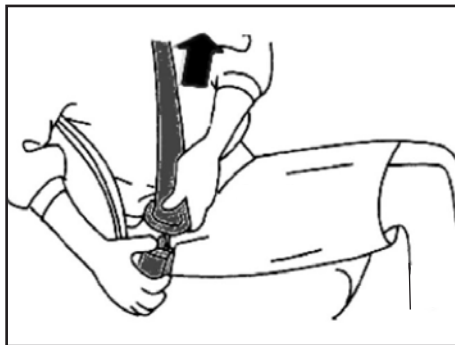
هشدار 

- پس از بستن کمربند ایمنی، اطمینان حاصل کنید که زبانه قفل کمربند کاملاً در محفظه قفل قرار گرفته و محکم شده است.
 - از کمربند بجای طناب استفاده نکنید و از گره زدن آن پرهیز نمایید.
 - هر کمربند ایمنی برای استفاده یک نفر طراحی شده است. هرگز از یک کمربند ایمنی برای چند نفر استفاده نکنید.
 - از در آغوش گرفتن کودک یا نوزاد در داخل خودرو و به ویژه گذراندن کمربند ایمنی از روی بدن وی به شدت پرهیز نمایید زیرا امکان بروز آسیب شدید در مواقع اضطراری وجود دارد.
 - زنان باردار می بایست طبق تجویز پزشک از کمربند ایمنی استفاده نمایند.
 - کمربندهای ایمنی را به طور متناوب مورد بررسی قرار دهید و از سالم بودن آن ها اطمینان حاصل نمایید و در صورت نیاز آن ها را تعویض نمایید.



تنظیم ارتفاع کمر بند ایمنی

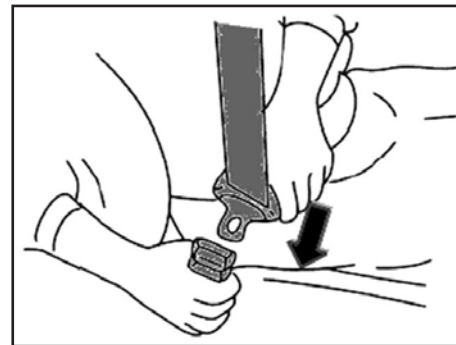
کلید تنظیم کننده ارتفاع کمر بند (که فقط برای کمر بند ایمنی صندلی های جلو تعبیه شده است) بر روی ستون وسط را فشار داده و با حرکت دادن به سمت بالا یا پایین، آن را در موقعیت مناسب تنظیم نمایید. قفل شدن خودکار کمر بند ایمنی در صورت وارد شدن ضربه ناگهانی، از پرتاب شدن سرنشینان به خارج از صندلی جلوگیری می نماید.



جهت باز کردن کمر بند ایمنی کلید قرمز رنگ روی قفل را فشار دهید.

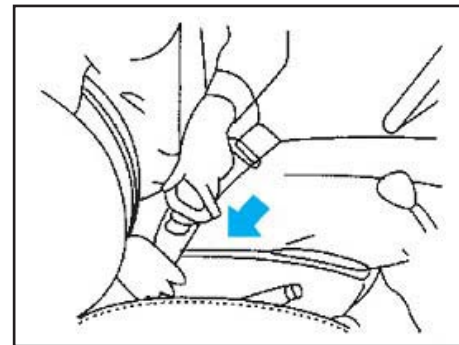
هشدار

اجزای مختلف کمر بندهای ایمنی نظیر تسمه، قفل، محفظه قفل، تنظیم کننده ارتفاع کمر بند و سایر بخش ها را به صورت دوره ای مورد بررسی قرار دهید و در صورت معیوب بودن هر یک از اجزای فوق، در اسرع وقت نسبت به تعویض آن اقدام نمایید.



بستن صحیح کمر بندهای ایمنی

کمر بند ایمنی تنها در صورتی حداکثر نقش حفاظتی خود را دارا می باشد که به صورت صحیح بسته شود. زبانه قفل کمر بند را با دست بکشید و از شانه خود عبور داده و از روی شکم در داخل محفظه قفل آن قرار دهید. شنیدن صدای کلیک قفل شدن آن نشان دهنده صحیح بسته شدن کمر بند است.



اگر وضعیت صحیح نشستن توسط سرنشینان خودرو رعایت نشود یا کمربند ایمنی بسته نشده باشد، کیسه هوا حداکثر عملکرد ایمنی خود را نخواهد داشت. بنابراین به منظور دستیابی به حداکثر ایمنی کیسه هوا، صندلی و کمربند ایمنی را در موقعیت صحیح تنظیم نمایید.

کیسه هوا

کیسه هوا یکی از اجزای سیستم نگهدارنده مکمل (SRS) است که همراه با کمربند ایمنی حداکثر حفاظت سرنشینان خودرو را فراهم می نماید. در هنگام بروز حادثه یا ترمز گیری ناگهانی، نیروی اینرسی بسیار زیاد بوده که منجر به برخورد راننده یا سرنشینان با غریبک فرمان، داشبورد، شیشه جلو یا سایر قسمت های خودرو می شود که می تواند سبب بروز صدمه شدید یا پرتاب شدن افراد به بیرون از خودرو شود. کمربند ایمنی سرنشین را بر روی صندلی نگه می دارد و از برخورد آن ها با اجزای داخلی خودرو در هنگام تصادف پیشگیری می نماید. همچنین کمربند ایمنی بخش زیادی از نیرو را مانند ضربه گیر جذب کرده و میزان صدمه وارد شده به افراد را کاهش می دهد.

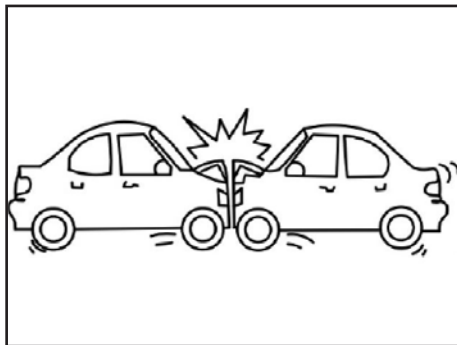
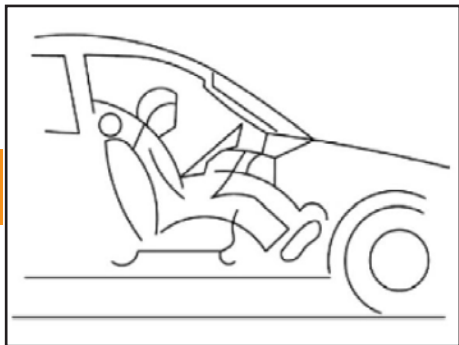
هشدار !

- از نصب کیسه هوای سایر خودروها بر روی این خودرو پرهیز نمایید. در غیر اینصورت امکان عدم عملکرد سیستم و آسیب سرنشینان وجود دارد.

- کیسه هوا یک نگهدارنده مکمل است که همراه با کمربند ایمنی حداکثر محافظت از سرنشینان را فراهم می نماید. بنابراین توصیه می شود همواره در خودرو کمربند ایمنی را ببندید.

- پس از گذشت ۱۰ سال از نصب کیسه هوا بر روی خودرو و پس از هر بار فعال شدن کیسه هوا برای تعویض آن به مراکز مجاز مراجعه نمایید.

- بررسی و نصب کیسه هوای جدید باید توسط افراد متخصص انجام شود تا از عملکرد صحیح آن اطمینان حاصل شود.



شرایط فعال شدن کیسه هوا

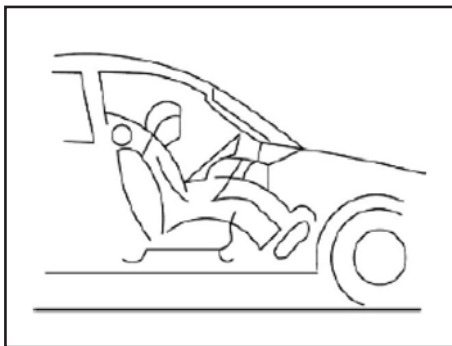
۱. وقتی تصادف رخ می دهد.

۲. سنسور ضربه یک سیگنال به واحد کنترل الکترونیکی کیسه هوا می فرستد. واحد کنترل الکترونیکی سیگنال را آنالیز نموده و اگر شرایط مورد نیاز برای جرقه زنی فراهم شود، یک سیگنال جرقه زنی ارسال می شود.

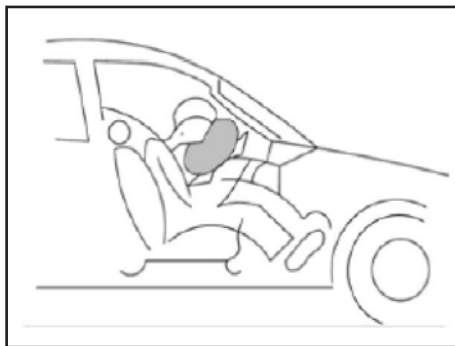
نحوه عملکرد کیسه هوا

کیسه هوا در تمام تصادفات باز نمی شود. اگر شرایط زیر فراهم شوند کیسه هوا عمل می کند:

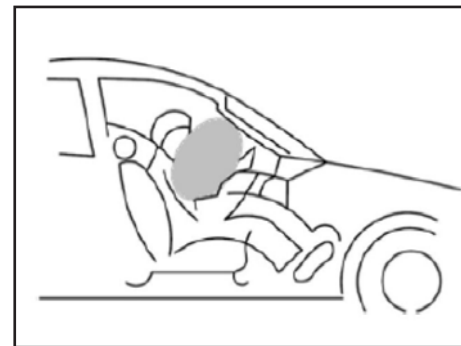
- سویچ استارت در وضعیت ON باشد (اگر سویچ استارت در وضعیت ON نباشد یا به کیسه هوا برق نرسد، کار نخواهد کرد).
- عملکرد چراغ نشانگر کیسه هوا در جلو آمپر عادی باشد (پس از روشن شدن موتور این چراغ به مدت ۳-۶ ثانیه روشن شده و سپس خاموش می شود. اگر عملکرد این چراغ عادی باشد، در حین رانندگی روشن نخواهد شد).
- در داخل اتاق خودرو آب وجود نداشته باشد (وجود جریان آب در داخل اتاق می تواند منجر به ایجاد اتصال کوتاه در واحد کنترل الکترونیکی کیسه هوا شود که مانع از عملکرد عادی سیستم کیسه هوا خواهد شد).



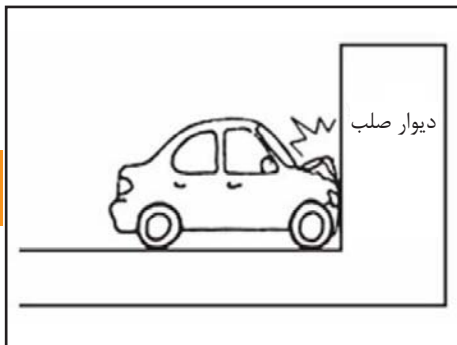
۵. تمام فرآیند برخورد در ۰/۱ ثانیه اتفاق می افتد تا در صورت بروز تصادف ضربه شدید به سرنشیمان خودرو وارد نشود.



۴. در هنگام تصادف سرنشیمانان در اثر نیروی اینرسی به سمت جلو پرتاب شده و توسط کیسه هوا مهار می شوند. در این حالت کیسه هوا نیروی برخورد را جذب نموده و در نتیجه آسیب وارد شده به سرنشیمان خودرو کاهش می یابد.



۳. با دریافت سیگنال جرقه زنی توسط واحد کنترل الکترونیکی کیسه هوا، حجم زیادی گاز تولید شده که منجر به عمل کردن سریع کیسه هوا می شود و مانند یک بالش نرم بین سرنشیمان و قطعات داخلی خودرو قرار می گیرد



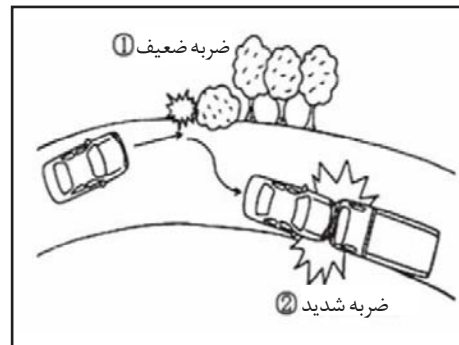
شرایط عملکرد کیسه هوای جلو

مواردی که در ادامه می آیند شرایط استاندارد تست ضربه در آزمایشگاه هستند که در آن ها کیسه هوای جلو عمل می کند. با این حال عمل کردن کیسه هوا در شرایط واقعی و در تصادفات به کاهش شتاب ایجاد شده پس از وارد شدن ضربه به خودرو بستگی دارد.

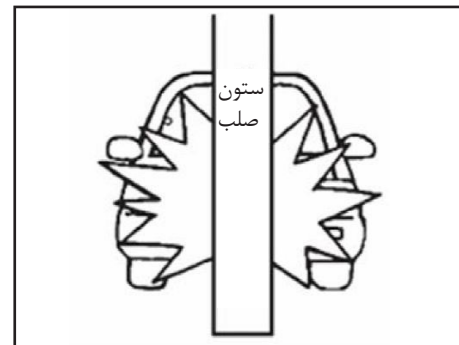
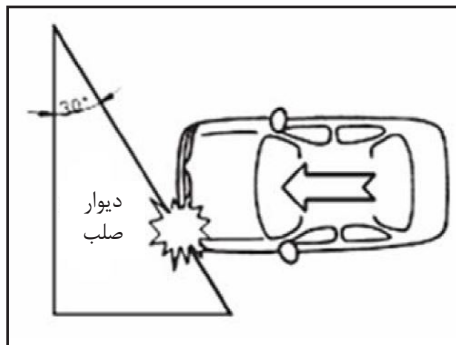
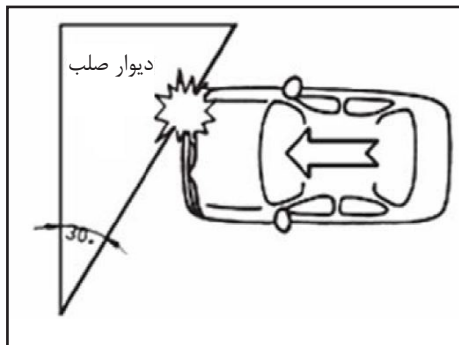
۱. اگر خودرو با سرعت بیشتر از 30km/h از روبرو با یک دیوار صلب (بدون قابلیت جابجایی یا تغییر شکل) برخورد کند، کیسه هوای جلو فعال می شود.

شدن کیسه هوا در صورت رسیدن نیروی ضربه به آستانه استاندارد تعریف شده وجود دارد (۲). بنابراین در تصادفاتی که چند ضربه پیوسته به خودرو وارد شود، اولین باری که شرایط مورد نیاز فراهم شود کیسه هوا عمل خواهد کرد.

کیسه هوا یک محصول قابل بازیافت است و باید پس از عمل کردن تعویض شود. صرف نظر از آن که ضربه وارد شده از روبرو یا از کنار باشد، کیسه های هوا فقط زمانی عمل می کنند که شرایط مشخصی فراهم شوند.



کیسه هوا نقش مکمل کمربند ایمنی را دارا می باشد و نمی تواند جایگزین آن شود. فقط با استفاده همزمان کیسه هوا و کمربند ایمنی است که حداکثر ایمنی برای سرنشینان خودرو فراهم می شود. همچنین لازم به ذکر است که کیسه هوا در همه شرایط عمل نمی کند و فقط زمانی عمل می کند که نیروی ضربه وارد شده در تصادف به حد مشخصی برسد. بنابراین بروز تصادف و وارد شدن ضربه به خودرو شرط کافی برای عمل کردن کیسه هوا نیست و ملاک اصلی شدت ضربه است. همان طور که در شکل مشخص شده است وقتی که چند ضربه مکرر به خودرو وارد شود، اگر نیروی ضربه ضعیف باشد امکان عدم عملکرد کیسه هوا وجود دارد (۱) اما اگر ضربه بعدی شدید باشد امکان فعال

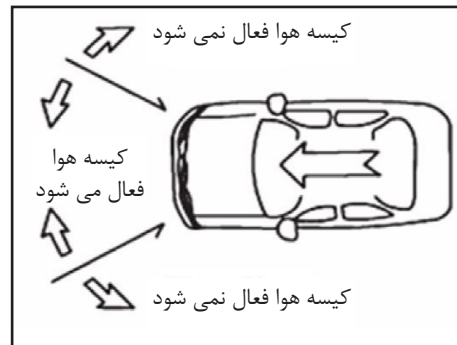
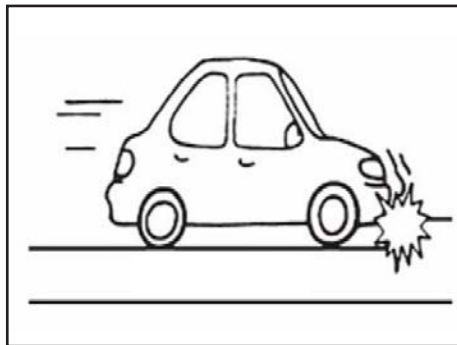
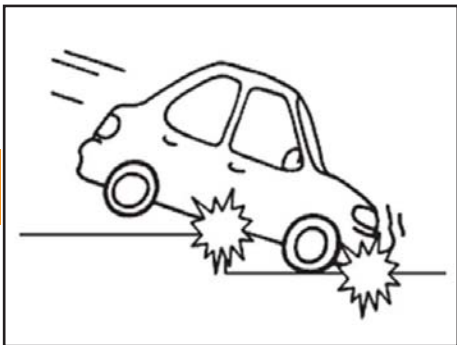


۳. اگر خودرو با سرعت بیشتر از 35km/h از روبرو با یک دیوار صلب (بدون قابلیت جابجایی یا تغییر شکل) که در زاویه کمتر از 30 درجه با خط عمود بر مسیر حرکت خودرو قرار دارد برخورد کند، کیسه هوای جلو فعال می شود.

۲. اگر خودرو با سرعت بیشتر از 35km/h از روبرو با یک ستون صلب (بدون قابلیت جابجایی یا تغییر شکل) برخورد کند، کیسه هوای جلو فعال می شود.

کیسه هوا

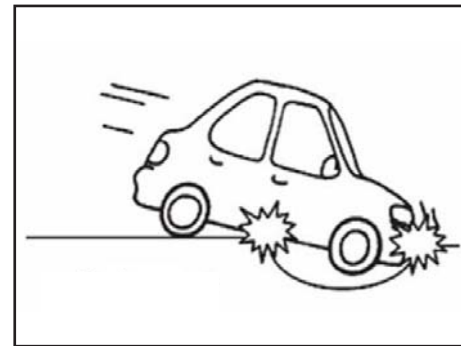
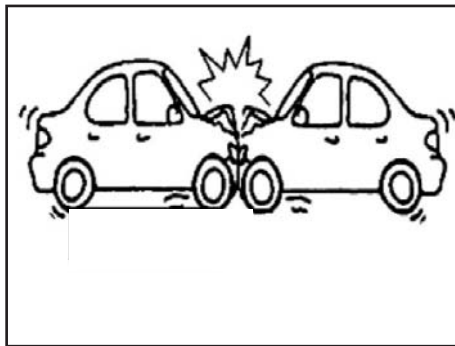
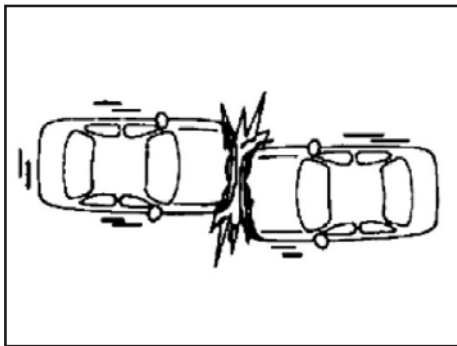
۳



۲. اگر در سرازیری جلوی خودرو با سطح زمین برخورد کند، ممکن است کیسه هوا عمل کند.

احتمال فعال شدن کیسه هوای جلو در این شرایط واقعی که در ادامه می آید بیشتر از فعال نشدن آن است:

۱. اگر خودرو با پله، جدول یا مانعی مانند آن برخورد کند، ممکن است کیسه هوا عمل کند.



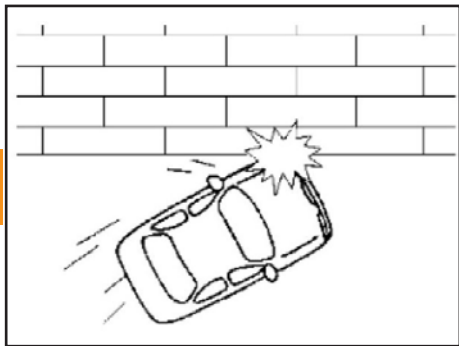
۳. اگر خودرو در داخل حفره یا گودال عمیق بیفتد یا به قطعات اصلی شاسی ضربه وارد شود، ممکن است کیسه هوا عمل کند.

احتمال فعال نشدن کیسه هوای جلو در شرایطی که در ادامه می آید بیشتر از فعال شدن آن است. با این حال باد شدن کیسه هوا در شرایط واقعی و در تصادفات به کاهش شتاب ایجاد شده پس از وارد شدن ضربه به خودرو بستگی دارد. باید توجه داشت که در شرایط واقعی اگر در لحظه برخورد ترمز گیری ناگهانی انجام شود، ممکن است شدت ضربه وارد شده در لحظه تصادف کمتر از مقدار استاندارد لازم برای عمل کردن کیسه هوا باشد و بنابراین کیسه هوا عمل نکند.

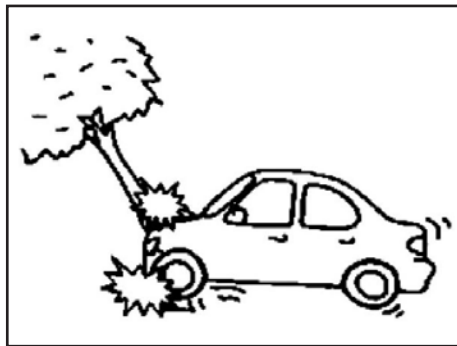
۱. اگر خودرو با خودروی دیگری برخورد کند، نیروی ضربه اعمال شده به خودروی متحرک و در جهت حرکت آن کاهش می یابد زیرا هر دو خودرو قابلیت جابجایی و تغییر شکل دارند (صلب نیستند). بنابراین امکان فعال نشدن کیسه هوای جلو وجود دارد حتی اگر خودرو

با سرعت بالا با خودروی دیگری برخورد کند.

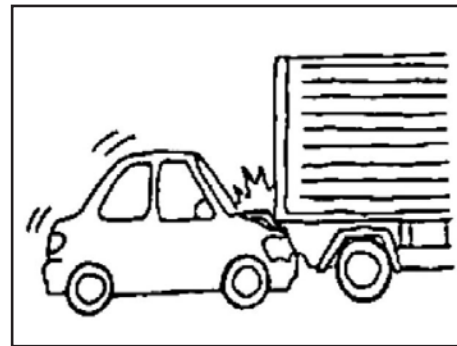
۲. اگر خودرو با خودروی دیگری برخورد کند که جهت حرکت آن ها با هم زاویه می سازند، شدت ضربه اعمال شده به خودرو در جهت حرکت کاهش می یابد زیرا هر دو خودرو قابلیت جابجایی و تغییر شکل دارند (صلب نیستند). بنابراین امکان فعال نشدن کیسه هوای جلو وجود دارد حتی اگر خودرو با سرعت بالا با خودروی دیگری برخورد کند.



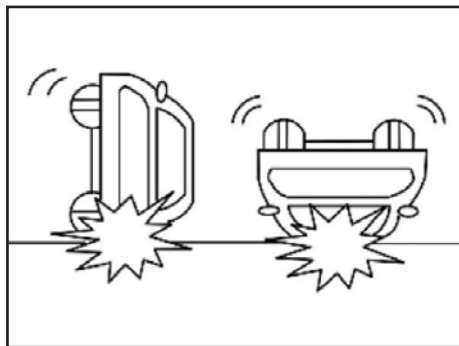
۵. اگر خودرو با دیوار بتنی یا گارد ریل کنار بزرگراه برخورد کند که موجب انحراف شدید (دریفت) خودرو شود، امکان عدم عملکرد کیسه هوای جلو وجود دارد حتی اگر خودرو با سرعت بالا حرکت کند.



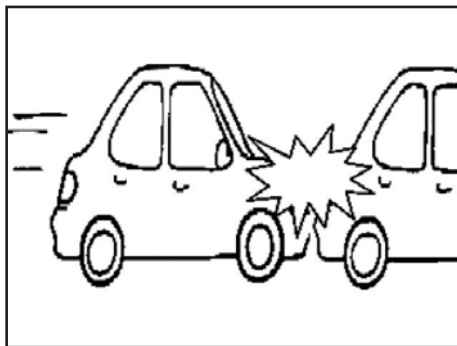
۴. اگر خودرو با درخت یا ستونی مانند آن برخورد کند، ممکن است کیسه هوای جلو باد نشود زیرا احتمال افتادن یا شکستن جسمی که با آن تصادف شده است وجود دارد؛ حتی اگر خودرو با سرعت بالا حرکت کند.



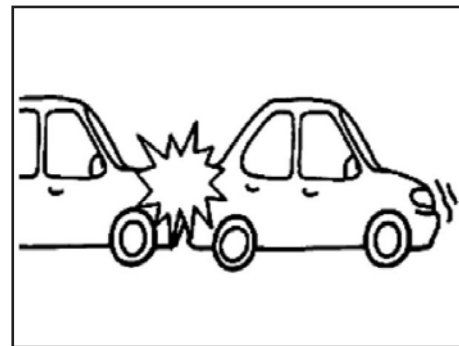
۳. اگر خودرو با پشت کامیون برخورد کند یا از بغل با آن تصادف کند، امکان فعال نشدن کیسه هوا وجود دارد حتی اگر خودرو با سرعت بالا با خودروی دیگری برخورد کند. به علاوه اگر محل برخورد درب موتور یا سایر قسمت‌هایی که بالاتر از درب موتور قرار دارند باشد نیز امکان عدم عملکرد کیسه هوای جلو وجود دارد زیرا شدت ضربه وارد شده به مقدار استاندارد مورد نیاز برای عمل کردن کیسه هوا نمی‌رسد.



۸. اگر خودرو از قسمت جانبی یا سقف واژگون شود، ممکن است کیسه هوای جلو عمل نکند حتی اگر خودرو سرعت بالا داشته است.



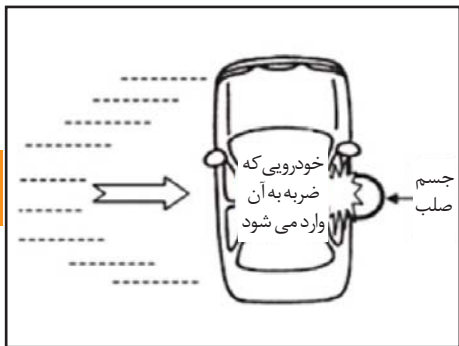
۷. اگر خودرو با عقب خودروی دیگری برخورد کند و به عقب خودرو و هر دو سمت آن ضربه وارد نشود، ممکن است کیسه هوای جلو فعال نشود حتی اگر سرعت برخورد نسبتاً بالا باشد.



۶. اگر خودرویی از عقب با خودرو برخورد کند و به جلوی خودرو و هر دو سمت آن ضربه وارد نشود، ممکن است کیسه هوای جلو فعال نشود حتی اگر سرعت برخورد نسبتاً بالا باشد.

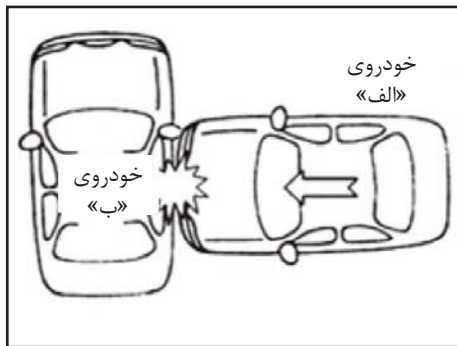
کیسه هوا

۳

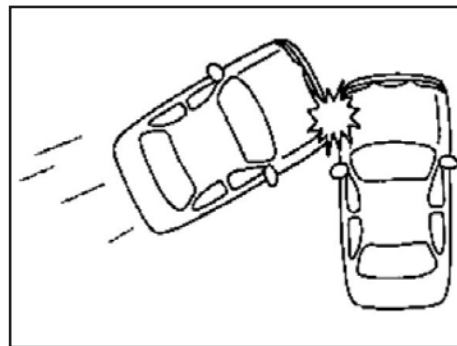


۲. اگر خودرو با سرعت بیش از 35km/h به صورت جانبی با جسم صلبی که قابلیت جابجایی و تغییر شکل ندارد و قطر آن بیشتر از 254mm است برخورد نماید، کیسه هوای جانبی فعال می-شود.

احتمال فعال شدن کیسه هوای جلو در این شرایط واقعی که در ادامه می آید بیشتر از فعال نشدن آن است. با این حال باد شدن کیسه هوا به کاهش شتاب ایجاد شده پس از وارد شدن ضربه به خودرو بستگی دارد که مطابق با شرایط تعریف شده برای فعال شدن کیسه هوا باشد.

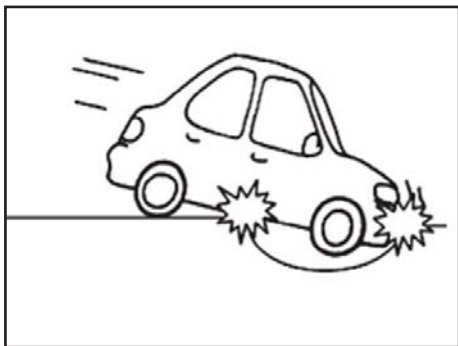


کیسه هوای جانبی*
کیسه هوای جانبی در این شرایط عمل می کند:
۱. وقتی خودروی "الف" با حداقل وزن 980kg در جهتی عمود بر مسیر حرکت خودروی "ب" با آن برخورد نماید و سرعت خودروی "الف" بیشتر از 25km/h باشد، کیسه هوای جانبی خودروی "ب" فعال می شود.



۹. اگر ضربه وارده در تصادف به درب صندوق عقب یا محفظه موتور اعمال شود امکان عدم عملکرد کیسه هوای جلو وجود دارد.

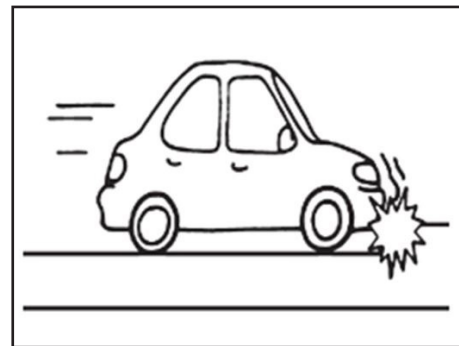
* مطابق با مدل خودرو



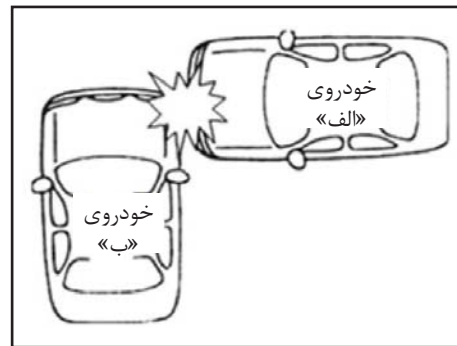
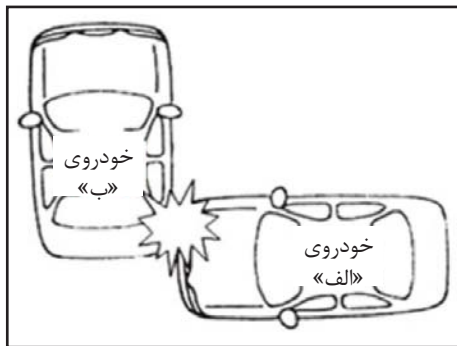
۱. اگر خودرو با پله، جدول یا مانعی مانند آن برخورد کند، ممکن است کیسه هوای جانبی عمل کند.



۲. اگر در سرازیری جلوی خودرو با سطح زمین برخورد کند، ممکن است کیسه هوای جانبی عمل کند.



۳. اگر خودرو در داخل حفره یا گودال عمیق بیفتد یا به قطعات اصلی شاسی ضربه وارد شود، ممکن است کیسه هوای جانبی عمل کند.

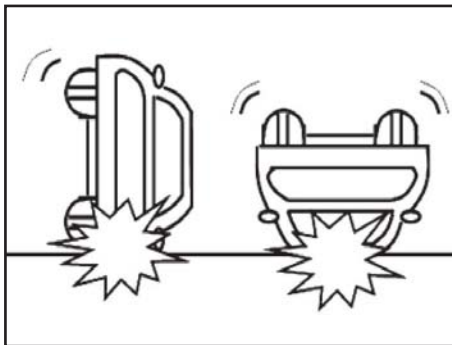


۳. وقتی خودروی "الف" از بغل با یک زاویه مشخص و با سرعت نسبتاً کم با خودروی "ب" برخورد می کند، احتمال فعال نشدن کیسه هوای جانبی بیشتر است.

۲. اگر به ناحیه عقبی شیشه جلوی خودروی "ب" توسط خودروی "الف" که از بغل می آید ضربه وارد شود، احتمال فعال نشدن کیسه هوای جانبی بیشتر است

احتمال فعال نشدن کیسه هوای جانبی در شرایطی که در ادامه می آید بیشتر از فعال شدن آن است:

۱. اگر به ناحیه جلویی شیشه جلوی خودروی "ب" توسط خودروی "الف" که از بغل می آید ضربه وارد شود، احتمال فعال نشدن کیسه هوای جانبی بیشتر است.



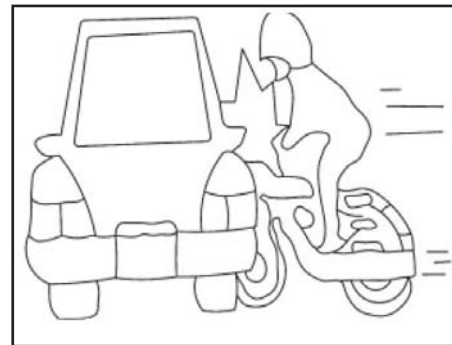
۵. اگر خودرو از بغل یا سقف واژگون شود، ممکن است کیسه هوای جلو عمل نکند حتی اگر خودرو سرعت بالا داشته باشد.

هشدار

- باز کردن، تغییر یا تعویض شخصی کیسه هوا یا قطعات مرتبط با سیستم آن مجاز نمی باشد.
- ضربه زدن، برش یا حرارت دادن قطعات سیستم کیسه هوا مجاز نمی باشد.

- باز کردن یا تغییر قطعات سیستم ایمنی مجاز نمی باشد. همچنین باز کردن یا تغییر سیم کشی کیسه هوا نیز مجاز نیست.

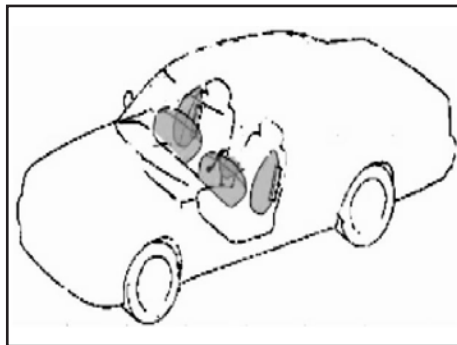
در غیر اینصورت امکان عملکرد نامناسب یا عدم عملکرد کیسه هوا در هنگام بروز تصادفات وجود دارد که می تواند منجر به صدمه شدید به سرنشینان خودرو شود.



۴. وقتی وسیله نقلیه متحرک با وزن کم مانند موتور سیکلت از بغل با خودرو برخورد می کند، حتی اگر سرعت نسبتاً بالا باشد احتمال فعال نشدن کیسه هوای جانبی بیشتر است چون شدت ضربه کم است.

هشدار

پس از عمل نمودن کیسه هوا قطعات سیستم آن خیلی داغ بوده و ممکن است مقداری مواد شیمیایی نیز بر روی سطوح داخلی خودرو وجود داشته باشد. بنابراین از تماس این قطعات یا سطوح خودداری کنید. در صورت تماس مواد شیمیایی مذکور، پوست خود را در اسرع وقت با آب فراوان شستشو دهید.



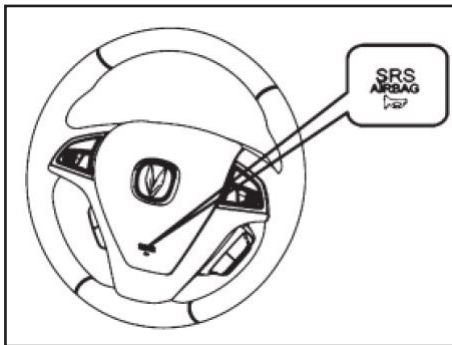
۶. اگر خودرو از بغل با ستونی با سطح مقطع کم برخورد نماید، احتمال آن که کیسه هوا فعال نشود بیشتر از فعال شدن آن است حتی اگر به بدنه خودرو خسارت شدید وارد شود.

احتیاط

بررسی و تعمیر کیسه هوا باید توسط افراد متخصص انجام شود. بنابراین از بررسی شخصی آن پرهیز نمایید زیرا امکان بروز حادثه وجود دارد.

فعال شدن کیسه هوا

در هنگام فعال شدن کیسه هوا صدای بلندی تولید می شود که بیانگر عملکرد عادی تولید کننده گاز کیسه هوا است. سپس کیسه هوا به سرعت باد می شود که سبب ایجاد بالش سفیدی می گردد. همچنین مقداری گاز تولید می شود که سبب تولید مه در خودرو می گردد که طبیعی بوده و نشانه آتش سوزی نیست.



کیسه هوای راننده (DAB)

کیسه هوای راننده (DAB) روی غربلیک فرمان خودرو نصب شده است. در صورت وارد شدن ضربه به خودرو و فراهم شدن شرایطی که برای باد شدن کیسه هوا ذکر شد، کیسه هوای باد شده مانند یک بالش بین راننده و غربلیک فرمان قرار می گیرد تا از آسیب سرنشینان جلوگیری نماید.

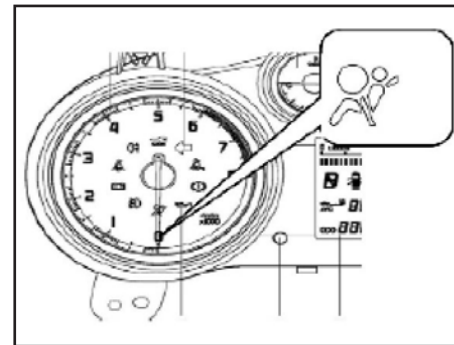
کیسه هوا در محلی که علامت "SRS AIRBAG" بر روی درپوش غربلیک فرمان وجود دارد قرار گرفته است که باید از اعمال ضربه به این محل پرهیز نمایید.

هشدار ⚠️

- از عملکرد صحیح سیستم SRS اطمینان حاصل نمایید. اگر چراغ هشدار دهنده کیسه هوا به صورت دائم روشن باشد یا چشمک بزند، بیانگر معیوب بودن سیستم است و بایستی در اسرع وقت بررسی و رفع عیب گردد. در غیر اینصورت ممکن است کیسه هوا در تصادفات عمل نکرده و آسیب جدی به سرنشینان وارد آید.

- از رانندگی با خودرو در آب یا پاشیده شدن آب به جعبه کنسول وسط پرهیز نمایید. در غیر اینصورت برای بررسی عملکرد صحیح کنترلر کیسه هوا به نمایندگی های مجاز مراجعه نمایید تا از بروز خطا در این سیستم پیشگیری شود. زیرا فعال نشدن کیسه هوا در صورت بروز تصادف می تواند منجر به آسیب جدی سرنشینان خودرو شود.

- علامت SRS در خودرو در محلی که کیسه هوا نصب شده حک شده است. از چسباندن یا قرار دادن هر گونه شیء بر روی این علامت خودداری نمایید تا از باز شدن ناگهانی کیسه هوا پیشگیری شود.



چراغ هشدار دهنده کیسه هوا

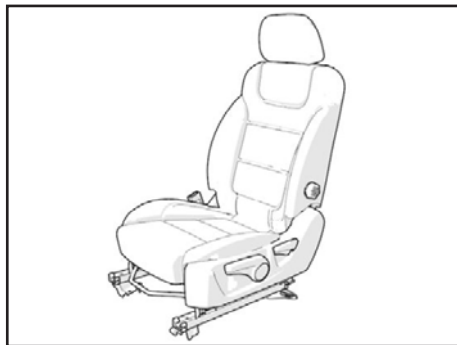
چراغ هشدار دهنده کیسه هوا که به رنگ قرمز است نقش مهمی در تشخیص عملکرد صحیح سیستم SRS دارد.

وقتی که سویچ استارت در وضعیت ON قرار داده می شود یا پس از آن که موتور خودرو روشن می شود، این چراغ هشدار دهنده روشن شده و پس از ۳ تا ۶ ثانیه خاموش می گردد. اگر چراغ هشدار دهنده به صورت دائم روشن ماند یا حتی روشن نشد، بیانگر آن است که کنترلر کیسه هوا خطایی را در سیستم یافته است.

وقتی سویچ استارت در وضعیت ON قرار داده می شود و کنترلر کیسه هوا خطایی را در سیستم بیابد چراغ هشدار دهنده کیسه هوا به صورت دائم روشن می ماند تا راننده را از وجود خطا آگاه سازد.

احتیاط 

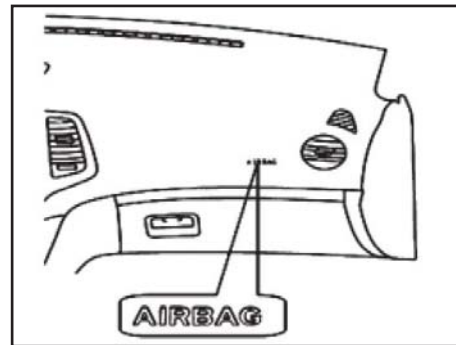
از استفاده از هر گونه روکش اضافی (یا پشتی) در محلی که کیسه هوای جانبی تعبیه شده است یا تغییر روکش صندلی ها بدون مشاوره با نمایندگی مجاز پرهیز نمایید. زیرا ممکن است این اقدام مانع از عملکرد صحیح کیسه هوا یا بروز حادثه در هنگام باز شدن آن شود.



کیسه هوای جانبی (SAB) *

کیسه هوای جانبی در پشتی صندلی جلو تعبیه شده است. وقتی برخورد شدید رخ می دهد اگر شرایط ذکر شده برای فعال شدن کیسه هوا فراهم شود، کیسه هوا عمل می کند و مانند یک بالش نرم بین سرنشین و قسمت جانبی قرار می گیرد تا از سرنشین خودرو محافظت نماید.

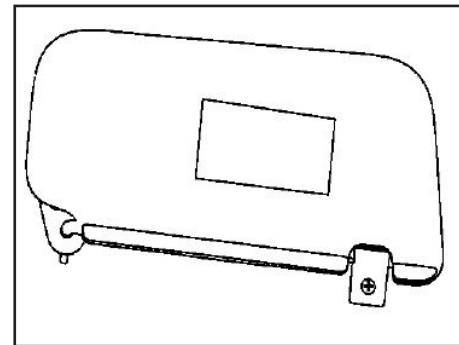
کیسه هوای جانبی در قسمت جانبی پشتی صندلی و در محلی که علامت "AIRBAG" وجود دارد قرار گرفته است.



کیسه هوای سرنشین جلو (PAB)

کیسه هوای سرنشین جلو روی داشبورد در سمت راست نصب گردیده است. وقتی برخوردی رخ می دهد کیسه هوا عمل می کند و از محلی که علامت آن مشخص می باشد بیرون آمده و مانند یک بالش نرم بین سرنشین و جلوی داشبورد قرار می گیرد تا از سرنشین حفاظت کند. در سمت راست داشبورد در کنار دریچه هوا علامت "AIRBAG" وجود دارد که بیانگر محل قرار گرفتن کیسه هوای سرنشین جلو می باشد.

* مطابق با مدل خودرو



برچسب هشدار کیسه هوا

برچسب هشدار کیسه هوای جلو بر روی آفتابگیر صندلی سرنشین جلو قرار گرفته است. آن را به دقت مطالعه نمایید.

احتیاط

- از نصب هر گونه برچسب یا قرار دادن اشیاء بر روی درپوش کیسه هوا در مرکز غریبک فرمان یا روی داشبورد در محل نصب کیسه هوای جلوی سرنشین جلو خودداری نمایید. در غیر اینصورت امکان صدمه دیدن سرنشینان خودرو در صورت بروز حادثه وجود دارد.

- از قرار دادن هر جسمی بین سرنشینان خودرو و کیسه هوا پرهیز نمایید.

- از قرار دادن اشیاء یا تجهیزات بر روی داشبورد خودداری نمایید زیرا امکان ایجاد اختلال در عملکرد صحیح کیسه هوا توسط آن ها وجود دارد.

- در هنگام حرکت خودرو از قرار دادن پای خود بر روی داشبورد خودداری نمایید.

- کودکان زیر ۱۲ سال باید بر روی صندلی عقب و با تجهیزات ایمنی مناسب نشاندگی شوند.

هشدار

این خودرو دارای کیسه هوای جلو می باشد بنابراین از نصب صندلی کودک به صورت رو به عقب بر روی صندلی جلو پرهیز نمایید. همچنین نشستن کودک زیر ۱۲ سال بر روی صندلی سرنشین جلو مجاز نمی باشد. در غیر اینصورت با عمل کردن کیسه هوا صدمات شدید به کودک وارد خواهد شد.

توجه

عملکرد صحیح سیستم و قطعات کیسه هوا صرفاً مشمول دوره تضمین نبوده و بر اساس استانداردهای ابلاغی شامل دوران تعهد نیز می باشد.



هشدارهای پلیسی جهت پیشگیری از سرقت خودرو

- از پارک کردن خودرو در اماکن فوق العاده کم تردد و فاقد دید و روشنایی کافی اجتناب ورزید.
 - هنگام ترک خودرو از بسته بودن درب ها و بالا بودن شیشه ها اطمینان حاصل نمایید.
 - حتی الامکان به ویژه در شب ها از پارکینگ های خصوصی و عمومی استفاده کنید.
 - توقف های طولانی مدت در معابر به مصلحت نیست؛ لیکن اگر ناچارید حتماً از تجهیزات ایمنی تاخیری همچون قفل، زنجیر، دزدگیر، سویچ مخفی، قفل عصایی، قفل پدال و ... استفاده کنید.
 - در هنگام توقف کوتاه مدت و لحظه ای (مانند هنگام خرید روزنامه)، از رها کردن خودرو با درب های باز و سویچ روشن جداً خودداری کنید.
 - به هنگام سوخت گیری در پمپ بنزین، خودرو را خاموش کرده و سویچ را بردارید.
- نکته**

به خاطر داشته باشید هیچکدام از این وسایل جنبه تضمینی ندارند و صرفاً از سرقت سریع و راحت خودرو پیشگیری می کنند، در نتیجه ضریب ایمنی خودرو را افزایش می دهند.

فصل ۴- شرح تجهیزات خودرو

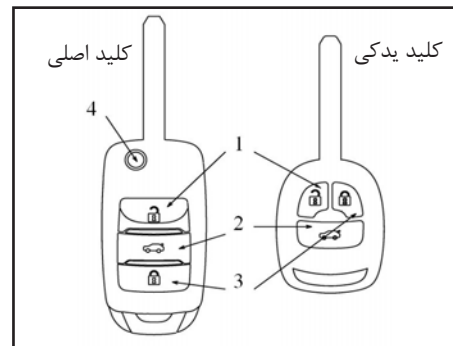
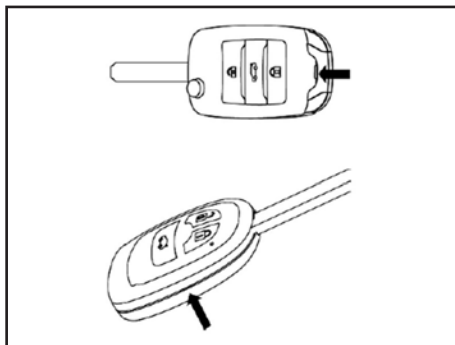


۴۴.....	کلیدها
۴۷.....	قفل درب
۴۸.....	درب صندوق عقب
۴۸.....	درب موتور
۵۰.....	درب باک
۵۱.....	سیستم توقف درجا
۵۴.....	صندلی ها
۵۷.....	جلو آمپر
۶۸.....	سیستم تهویه مطبوع
۷۵.....	سیستم صوتی
۹۲.....	دسته راهنما
۹۴.....	اهرم برف پاک کن و شیشه شوی
۹۵.....	چراغ ها
۹۶.....	سانروف
۹۹.....	شیشه ها
۱۰۰.....	جعبه های نگهداری اشیاء
۱۰۱.....	تجهیزات داخلی

تعویض باتری

در ریموت کنترل از یک باتری ۳ ولتی از جنس لیتیوم استفاده شده است. برای تعویض باتری آن، قاب های بالا و پایین ریموت کنترل را با یک پیچ گوشتی کوچک از هم باز کنید. توجه کنید که قطب مثبت باتری را اشتباه قرار ندهید.

توصیه می شود باتری از نوع CR2302 استفاده شود.



هشدار

از سیستم های ضد سرقت متفرقه استفاده نکنید. علاوه بر آنکه خطرناک می باشند باعث آسیب به ECU و تجهیزات برقی می شوند که شامل گارانتی نمی باشد و مسئولیت خسارات به وجود آمده بر عهده مالک می باشد. مجوز نصب این قبیل تجهیزات می بایست از نمایندگی مجاز اخذ گردد.

احتیاط

قبل از بستن درب ها، اطمینان حاصل کنید که کلید را داخل خودرو جا نگذاشته اید. در حین رانندگی، کلید را به هیچ وجه از سویچ خارج نکنید.

شماره شناسایی کلید

شماره شناسایی کلید بر روی پلاک شماره شناسایی حک شده است. پلاک شماره شناسایی را جدا نموده و در محل ایمن بجز خودرو نگهداری کنید. در صورت گم کردن کلید، امکان ساخت مجدد آن در نمایندگی های مجاز وجود دارد و نیاز به شماره شناسایی کلید می باشد.

کلید تاشو

کلید اصلی خودرو تاشو است و با فشردن دکمه مربوطه بر روی کلید، می توان کلید را تا نمود یا به موقعیت اصلی برگرداند.

۱- دکمه باز کردن قفل درب ها

۲- دکمه باز کردن درب صندوق عقب

۳- دکمه قفل کردن درب ها

۴- دکمه تا کردن کلید

کلیدها

همراه با خودرو ۲ کلید مطابق شکل ارائه می-شود که یکی اصلی و دیگری یدکی است. کلید اصلی، ریموت کنترل دار و تا شو است و کلید یدکی ریموت کنترل دار و معمولی می باشد. با استفاده از این دو کلید می توان تمام درب-های خودرو را باز نمود. توصیه می شود یکی از کلیدها را در محل مطمئن نگهداری کنید.

قفل مرکزی

عملکرد قفل مرکزی برای قفل کردن و باز کردن چهار درب خودرو و درب صندوق عقب با استفاده از ریموت کنترل و به صورت دستی می باشد.

اگر ریموت کنترل در فاصله ۳۰ متری درب های خودرو قرار داشته باشد، با گرفتن ریموت کنترل به سمت خودرو و فشردن دکمه باز کردن درب ها باز شده و چراغ های راهنما یک بار چشمک می زنند. برای باز کردن درب های خودرو، دستگیره درب را به سمت خود بکشید. با فشردن دکمه قفل بر روی ریموت کنترل، درب های خودرو قفل شده و چراغ های راهنما دوبار چشمک می زنند. وقتی کلید را از داخل سویچ استارت خارج نموده و دکمه باز کردن درب صندوق عقب را به مدت دو ثانیه بفشارید، درب صندوق عقب باز خواهد شد.

اگر سویچ استارت را در موقعیت ON قرار داده و هر دو دکمه قفل و باز کردن را همزمان بفشارید، ریموت کنترل عمل نخواهد کرد.

توجه

اگر ریموت کنترل حتی در فاصله کمتر از ۲ متری عمل نکند و چراغ های راهنما ۹ مرتبه چشمک بزنند، نشان دهنده آن است که باتری ریموت کنترل باید تعویض گردد.

نوع باتری CR2032 LITHIUM-3V

اگر در طی مدت زمان ۱۰ ثانیه درب ها به صورت مکرر و بیشتر از ۱۰ مرتبه باز و بسته شوند، قفل مرکزی به منظور حفاظت از موتور قفل ها، به مدت ۱ دقیقه عمل نخواهد کرد.

در نزدیکی برج های مخابراتی که تداخل شدید امواج الکترومغناطیس وجود دارد، پارکینگ های زیر زمینی و گاراژ امکان عدم عملکرد ریموت کنترل وجود دارد. چنانچه ریموت کنترل در شرایط عادی نیز کار نکرد، برای بررسی آن به یکی از نمایندگی های مجاز شرکت سایپا یدک مراجعه نمایید.

کلیدها

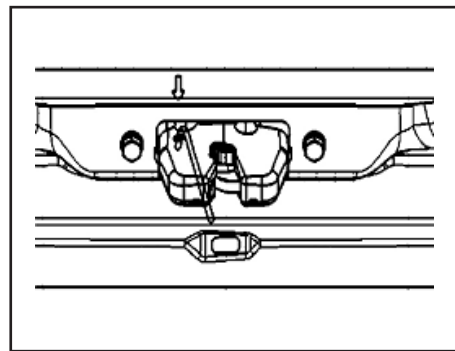
با فشردن دکمه قفل بر روی ریموت کنترل، تمام درب ها قفل شده و خودرو واحد حالت ضد سرقت می شود و چراغ هشدار دهنده سیستم ضد سرقت در جلو آمپر روشن خواهد شد. پس از فشار دادن کلید باز کردن یا قرار دادن سویچ استارت در وضعیت ON، درب ها از حالت ضد سرقت خارج شده و چراغ هشدار دهنده ضد سرقت بر روی جلو آمپر خاموش می شود. وقتی خودرو در حالت ضد سرقت قرار داشته باشد، آژیر ضد سرقت هم در صورت باز کردن درب ها با اعمال فشار یا کلید غیر اصل (مانند کلید مکانیکی) به صدا درخواهد آمد. فقط باز کردن درب ها با ریموت کنترل از فعال شدن آژیر ضد سرقت جلوگیری نموده و سیستم ضد سرقت را غیر فعال خواهد نمود.

با استفاده از کلید قفل مرکزی می توان چهار درب خودرو را قفل یا باز نمود که این در صورتی است که سویچ استارت در وضعیت ON باشد.

سیستم ایموبلایزر

خودروی CS35 به سیستم ضد سرقت مجهز است و بدین صورت عمل می کند که اگر کد الکترونیکی ارسالی از کلیدی که خودرو با آن استارت زده می شود، صحیح باشد موتور خودرو روشن می شود.

دو کلید خودرو برای ساخت کلید جدید و تنظیم کد الکترونیکی آن مورد نیاز است. اگر یکی از این دو کلید گم شده است، به یکی از نمایندگی های مجاز شرکت سایپا یدک مراجعه نمایید.

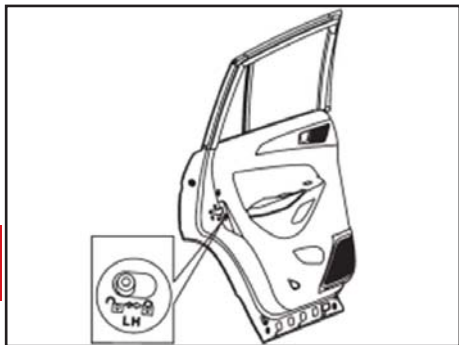


جستجوی خودرو در محل پارک شده

اگر سویچ خارج از خودرو باشد و هر چهار درب بسته باشند، با فشار ۲ بار دکمه قفل روی کلید طی ۲ ثانیه، بوق هشدار به مدت ۲ ثانیه به صدا در می آید و چراغ های راهنما به مدت ۲۵ ثانیه چشمک می زنند، که به یافتن خودرو کمک می کند.

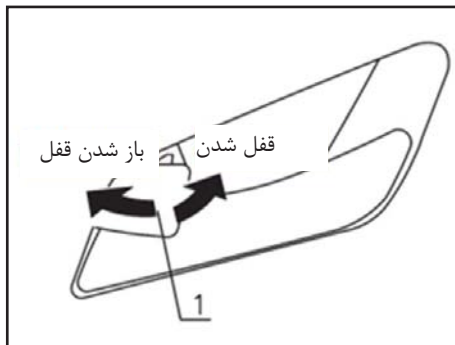
جهت غیر فعال نمودن این عمل دکمه باز کردن/قفل را فشار دهید و یا کلید را در داخل سویچ استارت قرار دهید. این عمل به صورت اتوماتیک پس از ۲۵ ثانیه متوقف می شود.

قفل درب ها

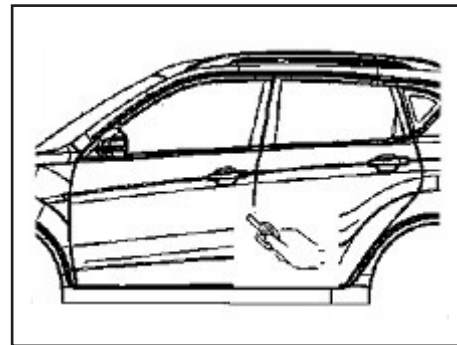


قفل ایمنی کودک

قفل ایمنی کودک بر روی درب های عقب تعبیه گردیده است. با فشار دادن کلید LOCK، درب های عقب خودرو توسط قفل ایمنی کودک قفل می شوند و با کشیدن دستگیره های داخلی باز نخواهند شد. با فشار دادن کلید UNLOCK، قفل درب های عقب باز می شود.

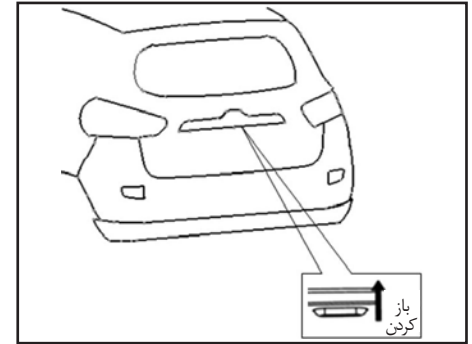
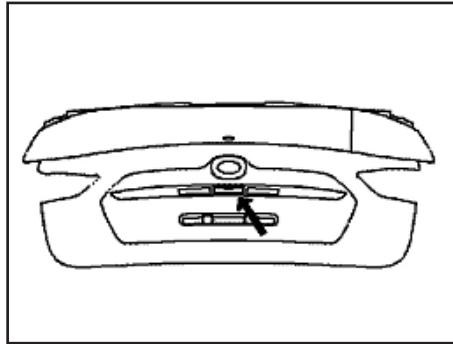
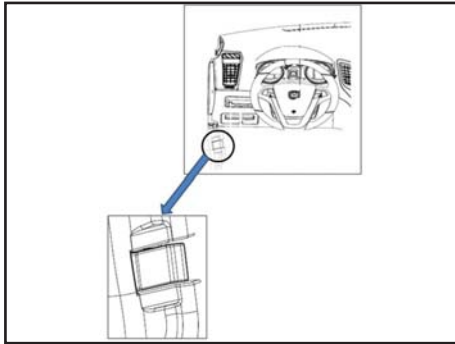


با فشار دادن اهرم قفل 1 بر روی دستگیره داخلی درب راننده، تمام درب ها قفل می شوند و با استفاده از دستگیره خارجی نمی توان درب ها را باز نمود. با قرار دادن اهرم قفل به محل اصلی خود، می توان درب ها را با استفاده از دستگیره های داخل یا خارج خودرو باز نمود.



قفل درب ها

جهت باز کردن درب های خودرو از خارج، ابتدا کلید را در سوراخ قفل قرار داده و آن را در خلاف جهت عقربه ساعت چرخانده و دستگیره خارجی درب را کشیده و درب را باز کنید. برای قفل نمودن درب های خودرو از خارج، کلید را در سوراخ قفل در جهت عقربه های ساعت بچرخانید.



درب صندوق عقب

در صورتی که قفل مرکزی باز بوده و کلید باز کردن بر روی دستگیره خارجی درب صندوق عقب فشرده شود، درب صندوق عقب باز می-شود. زمانی که قفل مرکزی باز باشد، با فشردن کلید باز کردن درب صندوق عقب بر روی ریموت کنترل به مدت بیشتر از ۲ ثانیه، درب صندوق عقب باز می شود.

وقتی درب صندوق عقب باز می شود، چراغ فلاشر با توالی ۰/۶ ثانیه روشن و ۱/۴ ثانیه خاموش به مدت ۵ دقیقه روشن می شود*. در این حالت با بستن درب صندوق عقب، این چراغ خاموش می شود. اگر درب به مدت ۵ دقیقه بسته نشود چراغ به صورت اتوماتیک خاموش می شود.

اگر قفل مرکزی کار نکرد، ابزار مخصوص آن را در داخل سوراخ ایمنی قفل درب صندوق عقب قرار داده و در جهت فلش های نشان داده شده در شکل حرکت دهید و با خلاص کردن ضامن قفل، درب را باز کنید.

توجه ⚠️

هنگامی که درب صندوق عقب را با استفاده از ریموت کنترل باز می کنید، توجه داشته باشید که سیستم ضد سرقت فعال نشود. در غیر این صورت با فشردن کلید باز کردن بر روی ریموت کنترل سیستم ضد سرقت را غیر فعال نمایید.

درب موتور

برای باز کردن درب موتور، دستگیره مربوط به آن را که در زیر داشبورد قرار دارد، بکشید سپس به قسمت جلوی خودرو رفته و قفل دوم را که در زیر درب موتور قرار گرفته است، با دست باز کنید. سپس درب موتور را بلند کرده و میله نگهدارنده آن را داخل شیارمربوطه روی بدنه قرار دهید.

برای بستن درب موتور، میله نگهدارنده آن را از شیار روی بدنه خارج نموده و در جای خود قرار دهید. درب موتور را به آرامی پایین آورده و از فاصله کم به آرامی رها کنید تا قفل شود.

* مطابق با مدل خودرو

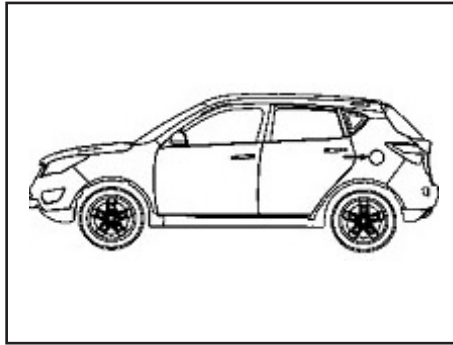
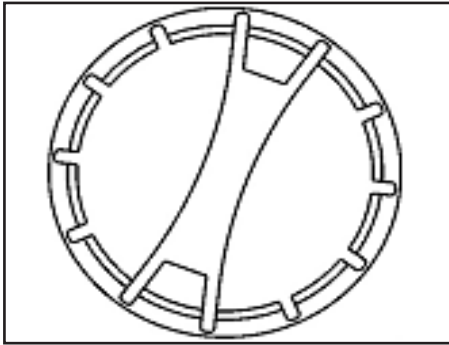
 توجه

۱. هنگام بستن درب موتور، آن را با دو دست گرفته و از فاصله ۳۵ سانتیمتری رها کنید تا بسته شود.

۲. هنگام استفاده از میله نگهدارنده درب موتور، از اعمال فشار زیاد به آن خودداری نمایید تا از آسیب آن جلوگیری شود.

 هشدار

- درب موتور را به آرامی باز و بسته نمایید و احتیاط کنید که به خود آسیب نرسانید.
- قبل از روشن کردن موتور اطمینان حاصل کنید که درب موتور کاملاً بسته شده است.



اهرم باز کردن
درب باک

هشدار 

پس از سوخت گیری، با توجه به افزایش فشار در محفظه باک، درپوش باک را با احتیاط و به آرامی باز و بسته کنید. در غیر اینصورت احتمال پاشیدن بنزین به خارج از باک وجود دارد که خطرناک بوده و می تواند منجر به بروز حادثه گردد.

سپس درپوش باک را در جهت خلاف عقربه های ساعت بچرخانید تا باز شود. پس از سوخت گیری، درپوش باک را در جهت عقربه های ساعت محکم بسته و سپس درب باک را ببندید.


درب باک

قبل از شروع به سوختگیری ابتدا اهرم باز کردن درب باک را که در قسمت پایین و چپ صندلی راننده قرار دارد، بکشید تا درب باک باز شود.


سیستم توقف درجا


کارکرد سیستم توقف درجا*

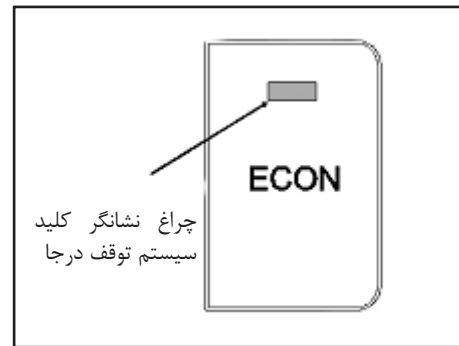
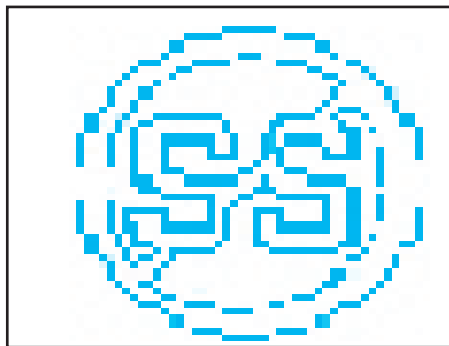
در شرایط عادی سیستم به شرح زیر عمل خواهد کرد:

(۱) کلید سیستم توقف درجا را بفشارید. پس از چند دقیقه کارکرد موتور و با افزایش دمای مایع خنک کننده موتور تا ۶۰ درجه سانتیگراد و افزایش سرعت به بیش از ۱۰ کیلومتر بر ساعت، چراغ نشانگر  خاموش می شود.

(۲) اگر به چراغ راهنمایی قرمز رسیدید و یا پارک موقتی نیاز بود، پدال گاز را رها کرده و پدال کلاچ را گرفته و دسته دنده را در وضعیت دنده خلاص قرار داده و پس از توقف خودرو، پدال کلاچ را رها کنید. موتور به صورت اتوماتیک خاموش می شود.

(۳) وقتی می خواهید موتور را روشن کنید، پدال کلاچ را فشار دهید، هم موتور و هم چراغ نشانگر  هر دو به صورت اتوماتیک روشن می شوند.

(۴) اگر سرعت خودرو به بیش از ۱۰ کیلومتر بر ساعت برسد، چراغ نشانگر  خاموش می شود.



چراغ نشانگر کلید سیستم توقف درجا

سیستم توقف درجا*

این سیستم در زمان های طولانی توقف خودرو مانند راه بندها و یا پشت چراغ قرمز، جهت جلوگیری از مصرف سوخت و کاهش آلودگی، موتور را به صورت اتوماتیک خاموش می کند.

کلید سیستم توقف درجا*

(۱) با فشردن این کلید، چراغ نشانگر روی آن روشن می شود که نشان دهنده عملکرد صحیح سیستم است.

(۲) فشردن مجدد کلید، چراغ نشانگر آن را خاموش می کند که بیانگر غیرفعال شدن سیستم می باشد.

چراغ نشانگر سیستم توقف درجا*

این چراغ نشانگر بر روی جلو آمپر قرار دارد و دارای ۳ حالت به شرح زیر می باشد:

(۱) روشن: این حالت بیانگر آن است که سیستم فعال است اما در شرایط فعلی سیستم اجازه عملکرد ندارد.

(۲) خاموش: در این حالت سیستم خاموش است یا در شرایط فعلی سیستم اجازه کار ندارد.

(۳) چشمک زن: خطا در سیستم وجود دارد که برای بررسی آن به یکی از نمایندگی های مجاز شرکت سایپا یدک مراجعه نمایید.

* مطابق با مدل خودرو

خاموش و روشن کردن به صورت اتوماتیک در شرایط خاص*

این سیستم به منظور تضمین راحتی و امنیت سرنشینان خودرو، به صورت اتوماتیک موتور خودرو را خاموش و روشن می کند.

اگر خودرو به مدت طولانی متوقف باشد، موتور به صورت اتوماتیک خاموش می شود. اگر راننده پس از استارت زدن و روشن شدن موتور، به مدت ۱۵ ثانیه پدال گاز یا کلاچ را فشار دهد یا موقعیت دسته دنده را تغییر ندهد، سیستم مجدداً موتور خودرو را به صورت اتوماتیک خاموش خواهد کرد.

استارت اتوماتیک با فشردن پدال گاز*

پس از آنکه موتور خودرو خاموش شد، اگر دسته دنده را در موقعیت خلاص قرار دهید و پدال گاز را آرام فشار دهید موتور به صورت اتوماتیک روشن می شود.

استارت اتوماتیک با استفاده از کلید سیستم توقف درجا*

پس از خاموش شدن موتور به صورت اتوماتیک، دسته دنده را در موقعیت خلاص قرار دهید و کلید سیستم توقف درجا را فشار دهید تا عملکرد این سیستم غیر فعال شود. با انجام این عمل موتور

بلافاصله به صورت اتوماتیک روشن می شود.

پس از اینکه موتور به صورت اتوماتیک خاموش شد، اگر سرعت خودرو به بیش از ۵ کیلومتر بر ساعت برسد، موتور بلافاصله به صورت اتوماتیک روشن می شود.

اگر شارژ باتری پس از خاموش شدن موتور خودرو به صورت اتوماتیک از حد مجاز کمتر باشد، موتور بلافاصله به صورت اتوماتیک روشن می شود تا باتری شارژ شود. در غیر اینصورت در صورت کاهش بیشتر شارژ باتری، احتمال آن که استارت مجدد خودرو با مشکل مواجه شود وجود خواهد داشت.

پس از خاموش شدن اتوماتیک موتور، چنانچه میزان خلاء در بوستر ترمز کم باشد (که معمولاً با فشار دادن مکرر پدال ترمز در حالتی که خودرو پارک شده است ایجاد می شود)، موتور بلافاصله به صورت اتوماتیک روشن می شود.

اگر موتور خاموش باشد، دسته دنده را در موقعیت خلاص قرار داده، سپس کلاچ را بگیرد. موتور بلافاصله به صورت اتوماتیک روشن می شود.

* مطابق با مدل خودرو

در خصوص عملکرد سیستم توقف درجا موارد ذیل را بایستی مد نظر داشت:

۱- امکان عدم عملکرد سیستم توقف درجا در شرایط زیر وجود دارد:

- استارت موتور در حالت سرد و دمای مایع خنک کننده موتور کمتر از ۶۰ درجه سانتیگراد - سرعت خودرو کمتر از ۱۰ کیلومتر بر ساعت - شارژ کم باتری

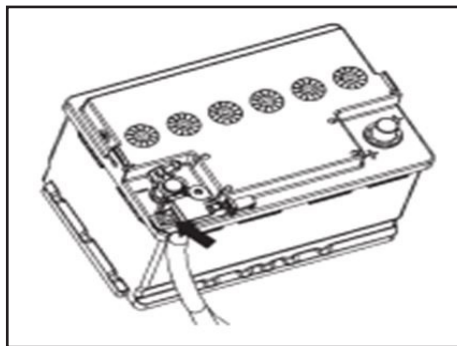
- استفاده مکرر از استارت اتوماتیک

- باز بودن درب راننده

در هرکدام از شرایط قید شده در بالا، چراغ نشانگر سیستم توقف درجا به صورت مداوم روشن خواهد بود اما سیستم کار نخواهد کرد، که عادی است. اما اگر چراغ ها چشمک زده و سپس روشن بمانند، خطایی در سیستم وجود دارد که برای رفع آن باید به یکی از نمایندگی های مجاز شرکت سایپا یدک مراجعه شود.

۲- پس از خاموش شدن موتور به صورت اتوماتیک، اگر درب راننده باز شود، فقط با استفاده از سویچ استارت می توان موتور خودرو را مجدداً روشن نمود.

۳- پس از فشار دادن پدال کمی طول می کشد تا موتور روشن شود.



سنسور باتری جریان برق کابل کمکی را دریافت نکرده و سیستم توقف درجا عمل نخواهد کرد.
۸- حتماً باید از باتری و سنسور باتری توصیه شده توسط شرکت سایپا یدک استفاده نمایید.
در غیر اینصورت، عملکرد سیستم توقف درجا مختل خواهد شد.

۴- اگر شارژ باتری کمتر از حد مطمئن باشد، سیستم توقف درجا برای جلوگیری از بروز مشکل در استارت مجدد عمل نمی کند. در این شرایط اگر موتور خاموش شده است، بلافاصله روشن می شود.

۵- در زمان تعمیرات خودرو، سنسور باتری را جدا نکنید. (سیم کانکتور سنسور باتری را جدا نمایید)

۶- پس از باز کردن سنسور باتری از مدار، به منظور عملکرد صحیح سیستم توقف درجا به موارد زیر باید توجه نمایید:

- تمام تجهیزات الکتریکی را خاموش و اجازه دهید خودرو به مدت بیشتر از چهار ساعت خاموش بماند.
- به طور متوالی ۴ بار استارت بزنیید (سوئیچ استارت را به مدت ۳ ثانیه در وضعیت ON قرار دهید).

۷- اگر قصد دارید با استفاده از اتصال باتری به باتری خودرو را روشن کنید، قطب منفی باتری کمکی را با استفاده از کابل کمکی به جای اتصال مستقیم به قطب منفی به پیچ های سنسور باتری (مطابق با فلش های نشان داده شده در شکل) متصل کنید. در غیر اینصورت سنسور قادر به شناسایی سیگنال جریان نبوده و

که در قسمت بیرونی کفی صندلی قرار گرفته است، می توان پشتی صندلی را در زاویه دلخواه تنظیم نمود.

هشدار

- قبل از رانندگی پشت سری را در حالت مناسب تنظیم و آن را قفل کنید. کفی، پشتی صندلی و کمربند ایمنی را متناسب با شرایط فیزیکی بدن خود تنظیم کنید و مطمئن شوید که آن ها در جای خود قفل شده اند.
- از تنظیم صندلی در حین رانندگی پرهیز نمایید.



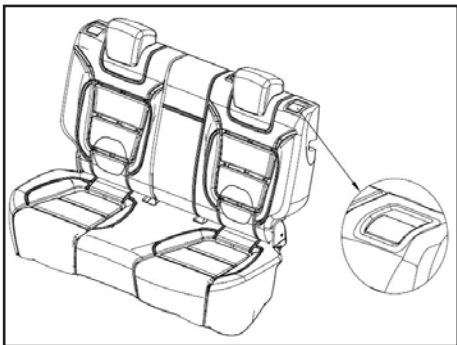
صندلی راننده

اهرم تنظیم کفی صندلی راننده در قسمت بیرونی کفی صندلی راننده تعبیه شده است که با بالا کشیدن آن ارتفاع کفی صندلی تغییر پیدا می کند. آن را بالا کشیده و ارتفاع مناسب را تنظیم و سپس اهرم را به پایین بخواهید تا قفل شود. اهرم تنظیم تکیه گاه کمری پشتی صندلی در قسمت بیرونی پشتی صندلی قرار دارد که با بالا کشیدن آن عمل می کند. اهرم تنظیم موقعیت صندلی در زیر لبه جلویی صندلی تعبیه شده است. این اهرم را به سمت بالا کشیده و صندلی را به سمت جلو یا عقب حرکت دهید تا به موقعیت مورد نظر برسد. سپس اهرم را رها نمایید تا صندلی در موقعیت خود قفل شود. با استفاده از اهرم تنظیم زاویه پشتی صندلی نیز



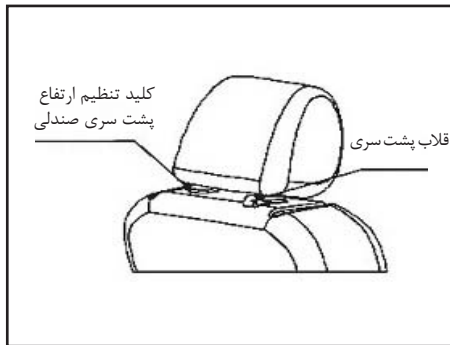
صندلی ها

صندلی از سه بخش کفی، پشتی و پشت سری تشکیل شده است. تنظیم صندلی در زاویه مناسب و بستن کمربند ایمنی به صورت صحیح ضامن امنیت و راحتی راننده و سرنشینان است. در این خودرو دو ردیف صندلی شامل صندلی های جلو و عقب وجود دارد. صندلی های جلو را با حرکت کشویی به سمت عقب و جلو می توان جابجا نمود و زاویه پشتی و پشت سری نیز قابل تنظیم می باشد. پشتی صندلی های عقب را نیز به منظور ایجاد فضا برای بار می توان روی کفی صندلی خواباند که برای مسافرت و حمل و نقل مفید می باشند.



صندلی های عقب

پشتی صندلی های عقب را می توان به نسبت ۴ به ۶ روی کفی صندلی عقب خواباند تا محلی برای قرار دادن بار و تامین راحتی در سفرها ایجاد شود. در این حالت، همانطور که در شکل نشان داده شده است، ارتفاع پشت سری را افزایش دهید. بدین منظور کلید مربوطه که در قسمت بالایی پشتی صندلی قرار دارد را فشار داده و پشت سری را بیرون بکشید و سپس پشتی صندلی را بر روی کفی خوابانید و پشت سری را به عنوان تکیه گاه پشتی صندلی قرار داده و آن را در موقعیت خود محکم نمایید. برای بلند کردن پشتی صندلی، ابتدا پشت سری را به محل اصلی خود برگردانید. سپس پشتی صندلی را به آرامی به سمت عقب حرکت



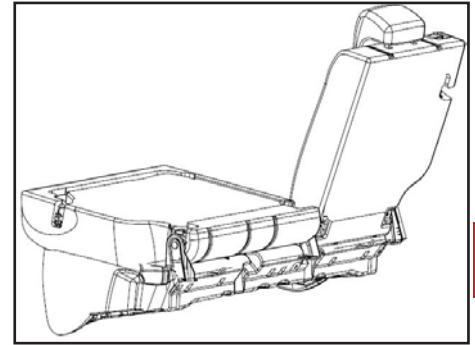
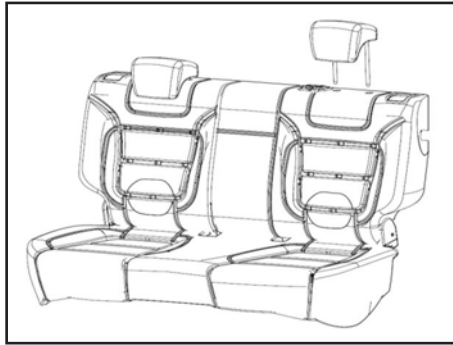
پشت سری ها

جهت تنظیم ارتفاع پشت سری صندلی ها، کلید تنظیم مربوطه را فشار دهید، سپس پشت سری را به سمت بالا یا پایین بکشید و آن را در ارتفاع مناسب تنظیم و کلید قفل را رها کنید.

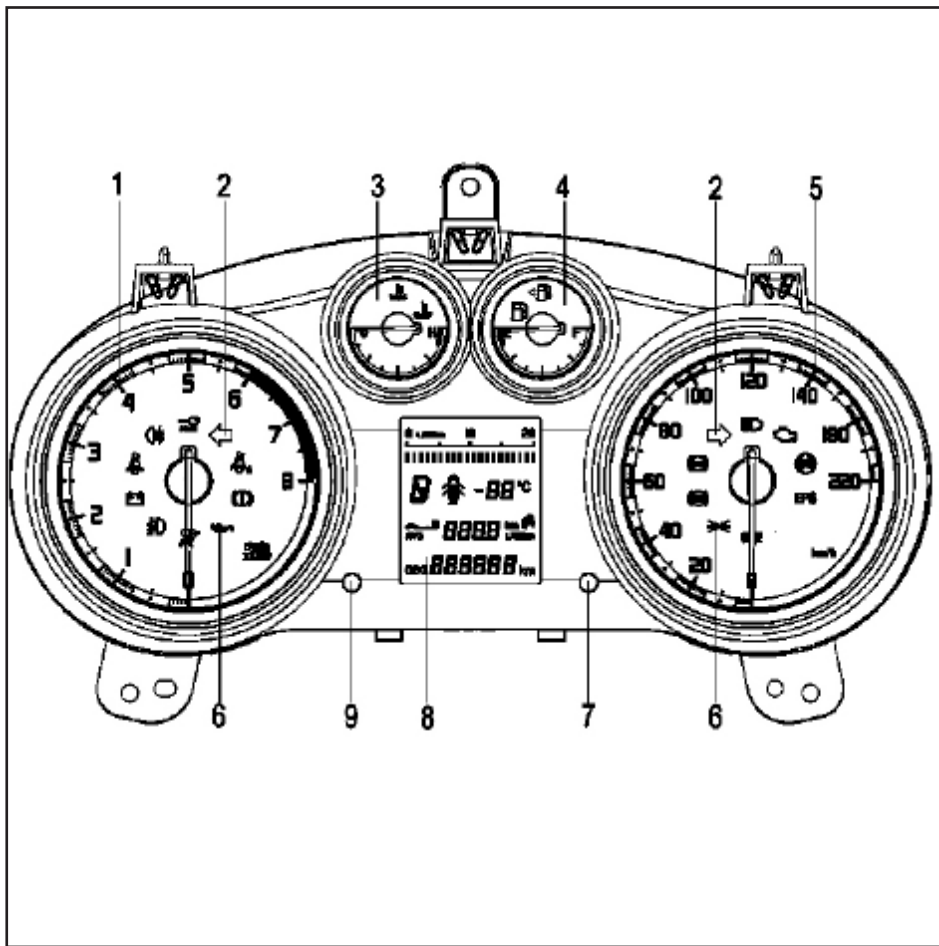


صندلی سر نشین جلو

به منظور تنظیم موقعیت صندلی سر نشین جلو، اهرم مربوطه را که در زیر لبه جلویی صندلی تعبیه شده است، به سمت بالا بکشید تا امکان حرکت صندلی به سمت جلو و عقب فراهم شود. صندلی را در موقعیت دلخواه خود تنظیم نموده و سپس اهرم را رها کنید تا قفل شود. اهرم تنظیم زاویه پشتی صندلی نیز در قسمت بیرونی کفی صندلی قرار گرفته است. این اهرم را به سمت بالا کشیده و پشتی صندلی را در زاویه مورد نظر خود تنظیم نمایید. با رها کردن اهرم، پشتی در موقعیت تنظیم شده قفل می شود.

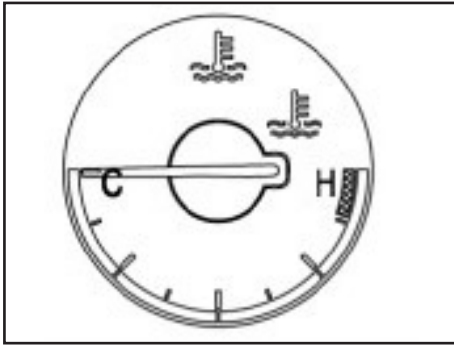


دهید و زمانی که کلید تنظیم پشتی صندلی به موقعیت اولیه خود برگشت، می توان اطمینان حاصل نمود که پشتی در موقعیت خود قفل شده است.



جلو آمپر

۱. دور سنج موتور
۲. چراغ نشانگر فلاشر و راهنما
۳. نشانگر درجه حرارت موتور
۴. نشانگر سطح بنزین
۵. سرعت سنج
۶. چراغ های نشانگر و هشدار دهنده
۷. کلید تغییر عملکرد
۸. صفحه نمایش جلو آمپر
۹. کلید تنظیم نور پس زمینه جلو آمپر

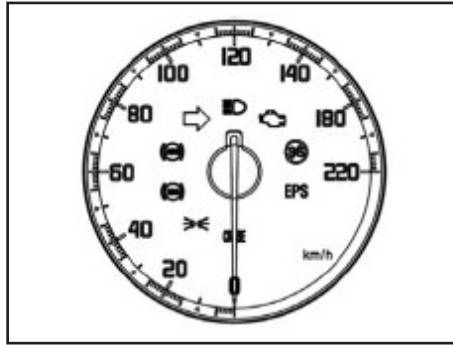


نشانگر درجه حرارت موتور

درجه حرارت مایع خنک کننده موتور را نشان می دهد. سمت حرف C مقدار درجه حرارت کمتر از درجه حرارت کارکرد موتور را نشان می دهد. حد وسط درجه حرارت عادی و سمت H نشانگر درجه حرارت بالا می باشد.

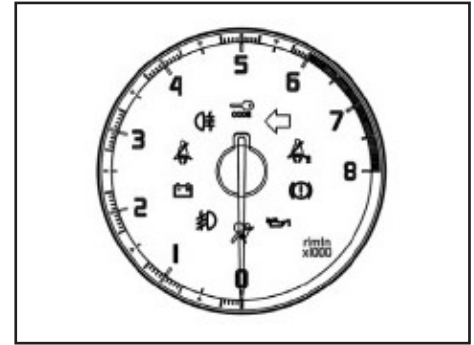
⚠️ اخطار

اگر نشانگر در ناحیه قرمز قرار گرفت، موتور را سریع خاموش کرده و سطح مایع خنک کننده را بررسی کنید.



سرعت سنج

سرعت خودرو را بر حسب کیلومتر بر ساعت (Km/h) نشان می دهد.



دور سنج موتور

دور سنج موتور، دور موتور را بر حسب دور در دقیقه (1000 r/min) نشان می دهد.

⚠️ اخطار

برای جلوگیری از آسیب به موتور، هرگز اجازه ندهید که عقربه دورسنج به مدت طولانی در محدوده قرمز باقی بماند

جلو آمپر

احتیاط

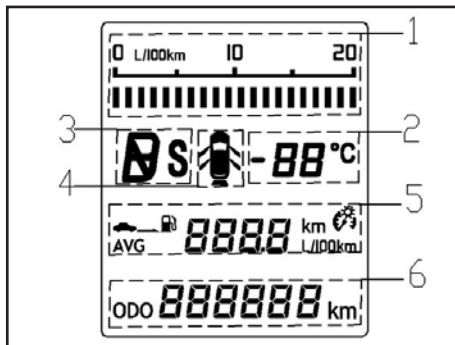
اگر دمای بیرون از خودرو تغییر شدید داشته باشد، کامپیوتر به صورت اتوماتیک شروع به محاسبه نموده و پس از مدتی دما را در مقدار واقعی تنظیم می کند.

(3) موقعیت دنده ها*

این حالت فقط در خودروهای مجهز به گیربکس اتوماتیک صادق است.

(4) وضعیت درب ها

این نشانگر، باز و یا بسته بودن درب ها و درب صندوق عقب را نشان می دهد.



صفحه نمایش جلو آمپر

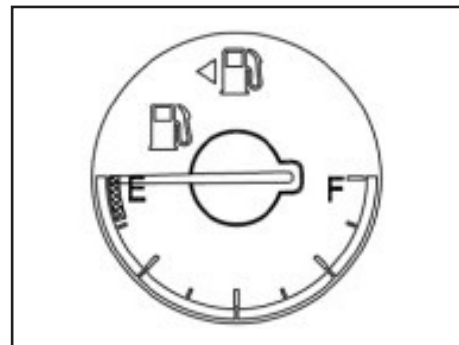
(1) میزان مصرف واقعی سوخت فقط زمانی که خودرو در حال حرکت است، این مقدار نمایش داده می شود

احتیاط

مصرف واقعی سوخت با توجه به روش، سرعت و شرایط رانندگی تغییر می کند.

(2) دمای بیرون از خودرو

این نشانگر میزان دمای بیرون از خودرو را نشان می دهد.



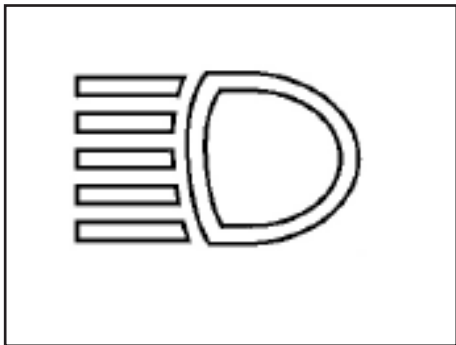
نشانگر سطح بنزین

این نشانگر، سطح بنزین را در داخل باک نشان می دهد که E بیانگر خالی بودن باک و F بیانگر پر بودن باک است.

احتیاط

اگر نشانگر در ناحیه قرمز قرار گرفت و چراغ آن روشن شد لطفاً باک را پر کنید تا به پمپ بنزین خودرو آسیبی نرسد.

* مطابق با مدل خودرو



چراغ های نشانگر و هشدار دهنده چراغ نشانگر نور بالا

این نشانگر زمانی روشن می شود که شما از نور بالا استفاده کنید.

هشدار

جهت اطمینان از ایمنی خود و دیگران هیچوقت در هنگام رانندگی کلید تغییر عملکرد یا کلید تنظیم روشنایی جلو آمپر را فشار ندهید.

توجه

همواره مقدار کیلومتر طی شده توسط خودرو را مد نظر داشته باشید تا سرویس خودرو را بر اساس سرویس های ادواری ذکر شده در همین دفترچه انجام دهید

5) مسافت سنج، میانگین مصرف سوخت، کیلومتر شمار و تنظیم روشنایی جلو آمپر شما می توانید با تغییر سرعت، متوسط مصرف سوخت و کیلومتر دائم را با فشار دادن کلید تغییر عملکرد برای مدت کوتاهی اندازه گیری کنید.

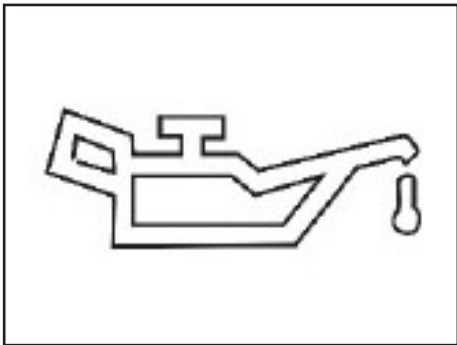
نور چراغ پس زمینه جلو آمپر را با فشار دادن کلید آن می توان به دلخواه تنظیم نمود.

مسافت سنج، مقدار مسافت طی شده در هر سفر را تا ۹۹۹ کیلومتر نشان می دهد که با نگه داشتن کلید تغییر عملکرد می توان مقدار آن را صفر نمود.

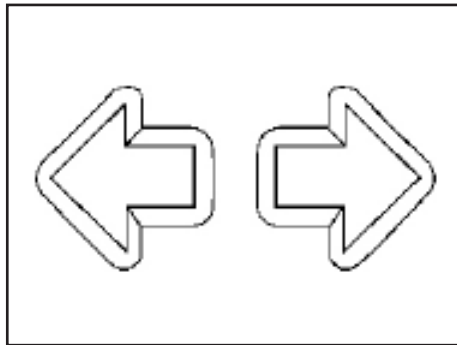
مسافت قابل رانندگی تا خالی شدن باک: این مقدار بر اساس مقدار سوخت باقیمانده و متوسط مصرف سوخت محاسبه می شود که ممکن است با مقدار واقعی مسافت قابل پیمایش تا حدی متفاوت باشد. پس از هر بار پر کردن باک، مقدار مسافت قابل رانندگی با کمی تاخیر تنظیم می گردد.

6) کیلومتر شمار

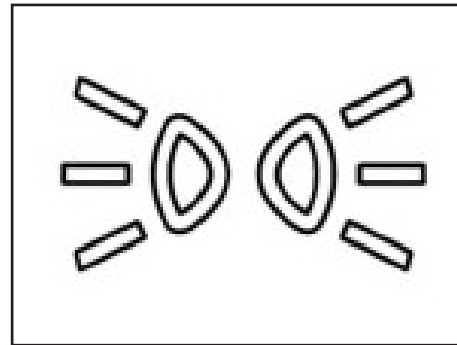
کل کیلومتر طی شده را نشان می دهد.



چراغ هشدار دهنده فشار روغن موتور
 وقتی که سویچ استارت را در وضعیت ON قرار می دهید، چراغ هشدار دهنده فشار روغن موتور روشن شده و با روشن شدن موتور خودرو خاموش می شود. در غیر اینصورت بیانگر آن است که سطح روغن موتور در کارتل پایین و سیستم روغنکاری درست عمل نمی کند. در این هنگام موتور خودرو را فوراً خاموش نموده و سطح روغن بازدید و اگر پایین بود پر گردد. اگر هنوز ایراد رفع نگردید در اسرع وقت به نمایندگی مجاز مراجعه نمایید.



چراغ نشانگر راهنما و فلاشر
 در مواقع اضطراری یا هنگامی که خودرو به صورت غیرعادی عمل می کند، چراغ فلاشر را روشن نمایید. با فشردن کلید فلاشر، چراغ های راهنمای راست و چپ به طور همزمان شروع به چشمک زدن می کنند.
 چراغ راهنمای چپ هنگام پیچیدن به چپ و چراغ راهنمای راست هنگام پیچیدن به راست چشمک می زند.



چراغ نشانگر روشنایی
 این نشانگر وقتی روشن می شود که چراغ روشنایی روشن شود.

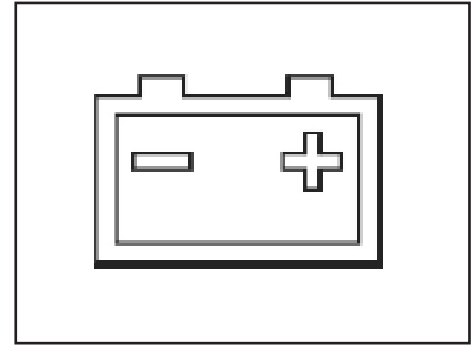
هشدار

اگر در هنگام رانندگی، چراغ اخطار سیستم ترمز چشمک می زند، خودرو را متوقف نموده و سیستم ترمز آنرا بررسی کنید. در چنین شرایطی ممکن است نیاز به نیروی بیشتری برای فشردن پدال ترمز باشد و مسافت طی شده از شروع به ترمز تا توقف کامل افزایش یابد.



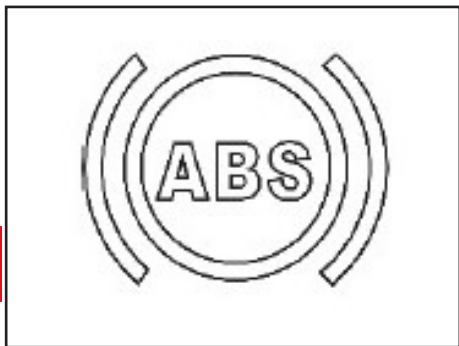
چراغ اخطار سیستم ترمز

وقتی سویچ استارت را در وضعیت ON قرار داده و اهرم ترمز دستی را بالا می کشید، این چراغ روشن می شود. وقتی که اهرم را به پایین بدهید اگر هنوز چراغ نشانگر روشن ماند به این معنی است که سطح روغن ترمز در مخزن آن پایین است و یا سیستم ترمز دستی درست عمل نمی کند.

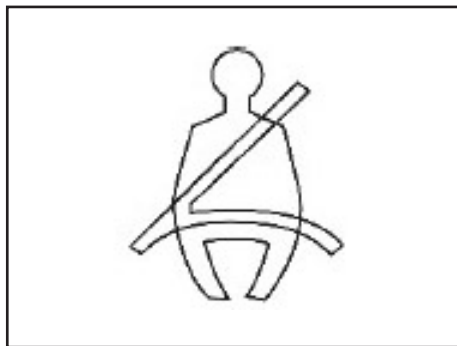


چراغ هشدار دهنده مدار شارژ باتری

وقتی سویچ استارت را در وضعیت ON قرار می دهید، چراغ هشدار دهنده مدار شارژ باتری روشن شده و وقتی موتور را روشن می کنید، این چراغ بلافاصله خاموش می گردد. در غیر اینصورت، سیستم شارژ باتری مشکل دارد. ابتدا تسمه دینام را بررسی نموده و از عملکرد صحیح آن اطمینان حاصل کنید سپس مدار شارژ باتری را مورد بررسی قرار دهید. اگر مشکل حل نشد به یکی از نمایندگی های مجاز شرکت سایپا یدک مراجعه کنید.



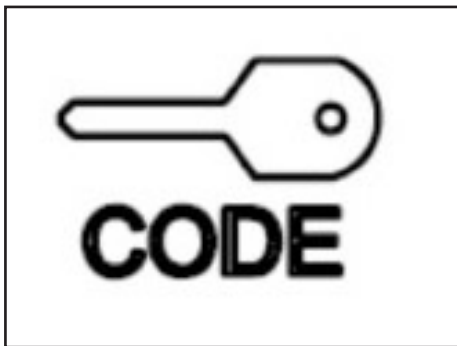
چراغ اخطار سیستم ترمز ضد قفل (ABS) وقتی که سویچ استارت در وضعیت ON قرار داده می شود، این چراغ اخطار روشن شده و پس از ۳ ثانیه خاموش می گردد. اگر سویچ استارت را تا ۳۰ ثانیه دوباره در وضعیت ON قرار دهید، این چراغ اخطار روشن نخواهد شد. اگر چراغ اخطار سیستم ترمز ضد قفل روشن نشود یا در طی حرکت خودرو به صورت غیر عادی روشن بماند، نشان دهنده آنست که سیستم ترمز ABS مشکل دارد که باید توسط نمایندگی مجاز بررسی و رفع عیب گردد، در غیر اینصورت سیستم ABS کارایی ندارد.



چراغ هشدار دهنده باز بودن کمربند ایمنی وقتی سویچ استارت را در وضعیت ON قرار می دهید، این چراغ بلافاصله روشن می شود و وقتی که کمربند بسته شود، می بایست خاموش گردد که نشان دهنده آن است که کمربند خوب قفل شده است.

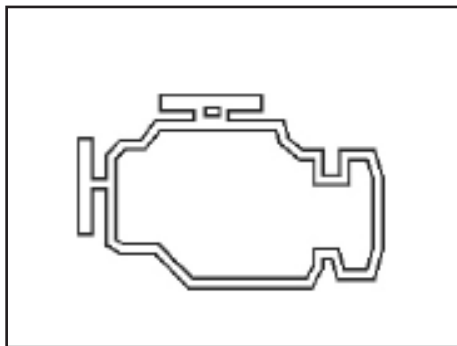


چراغ هشدار دهنده خطای کیسه هوا وقتی سویچ استارت را در وضعیت ON قرار می دهید، این چراغ برای ۴ ثانیه روشن و سپس خاموش می گردد. اگر چراغ هشدار دهنده خطای کیسه هوا روشن نشد یا پس از ۴ ثانیه خاموش نشد و یا در هنگام رانندگی روشن شد بدین معنا است که سیستم کیسه هوا درست عمل نمی کند و در صورت بروز تصادف کارایی نخواهد داشت. برای اطلاعات بیشتر به بخش کیسه هوا رجوع شود.



چراغ هشدار دهنده سیستم ضد سرقت*
 پس از آنکه هر چهار درب خودرو و درب صندوق عقب توسط ریموت کنترل به صورت صحیح بسته شدند، چراغ هشدار دهنده می بایست به صورت آهسته چشمک بزند. این چراغ نشان می دهد که خودرو در حالت ضد سرقت است و باز کردن درب ها با ریموت کنترل باعث خارج شدن خودرو از حالت ضد سرقت شده و در این حالت چراغ مذکور خاموش می شود.

پس از قفل کردن درب ها با ریموت کنترل، اگر با استفاده از کلید یکی از درب ها را باز کنید، چراغ هشدار دهنده با فرکانس تند چشمک می زند. این بدین معنی است که خودرو در حالت ضد سرقت فعال می باشد. اگر در حالت ضد سرقت دکمه قفل بر روی ریموت کنترل را

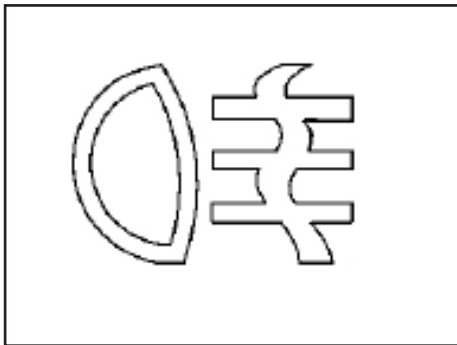


چراغ هشدار دهنده عیب یاب موتور یا سیستم اگزوز
 زمانی که سویچ استارت در وضعیت ON قرار گیرد، این چراغ روشن شده و می بایست پس از روشن شدن موتور خاموش گردد. اگر این چراغ پس از روشن شدن موتور خاموش نشده یا در حین حرکت خودرو به صورت غیر عادی روشن شود، بیانگر آن است که مدول کنترل موتور (ECU) یا سیستم کنترل آلودگی معیوب است. بنابراین در اسرع وقت به یکی از نمایندگی های مجاز شرکت سایپا یدک مراجعه نمایید تا علت آن بررسی گردد.



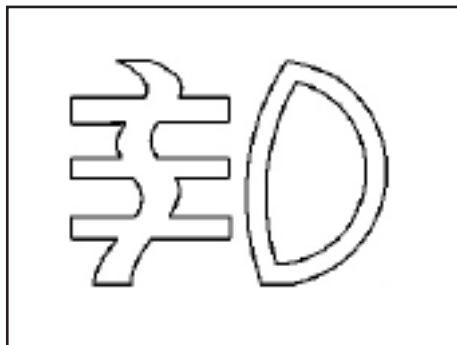
چراغ نشانگر EBD*
 وقتی سویچ استارت در وضعیت ON قرار داده می شود، چراغ نشانگر EBD روشن شده و پس از ۳ ثانیه می بایست خاموش گردد. اگر سویچ مجدداً در وضعیت ON قرار داده شود، چراغ نشانگر EBD تا ۳۰ ثانیه روشن نخواهد شد. اگر این چراغ نشانگر روشن نشود، خاموش نشود یا در حین حرکت خودرو به صورت غیرعادی روشن شود، نشان می دهد که سیستم ABS یا EBD مشکل دارد که می بایست در یکی از نمایندگی های مجاز شرکت سایپا یدک بررسی و رفع عیب گردد.

* مطابق با مدل خودرو



چراغ نشانگر مه شکن عقب

این چراغ نشانگر در صورت روشن بودن چراغ های مه شکن عقب روشن می شود.



چراغ نشانگر مه شکن جلو*

این چراغ نشانگر در صورت روشن بودن چراغ های مه شکن جلو روشن می شود.

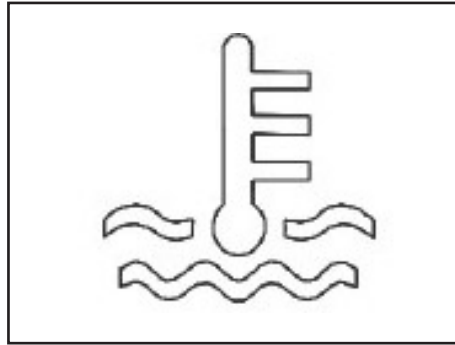
بزنید، بوق هشدار قطع خواهد شد و چراغ هشدار دهنده به آرامی چشمک می زند و خودرو هنوز در حالت ضد سرقت است. اگر کلید باز کردن بر روی ریموت کنترل را بزنید، بوق هشدار قطع خواهد شد و چراغ های راهنما چهار بار چشمک می زنند و خودرو از حالت ضد سرقت خارج می شود.

* مطابق با مدل خودرو



چراغ نشانگر EPS

زمانی که سویچ استارت در وضعیت ON قرار گیرد، این چراغ برای مدت ۳ ثانیه روشن شده و سپس خاموش می گردد. اگر این چراغ پس از روشن شدن موتور خاموش نشده یا در حین حرکت خودرو به صورت غیر عادی روشن شود، بیانگر آن است که سیستم EPS درست عمل نمی کند. در این حالت در اسرع وقت به نمایندگی مجاز شرکت سایپا یدک مراجعه کنید.

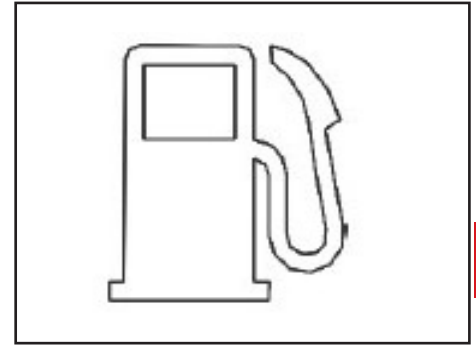


چراغ هشدار دهنده درجه حرارت بیش از حد موتور

زمانی که سویچ استارت در وضعیت ON قرار گیرد، این چراغ برای مدت ۳ ثانیه روشن شده و سپس خاموش می گردد. این در شرایطی است که سیستم اخطار دمای موتور به طور صحیح عمل نماید.

هشدار

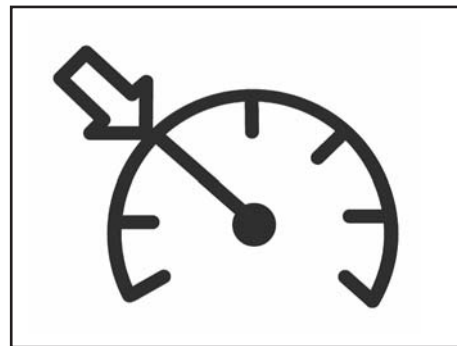
اگر چراغ نشانگر در طول رانندگی روشن شد، بدین معنی است که درجه حرارت مایع خنک کننده موتور بسیار بالا است. بنابراین فوراً خودرو را متوقف نموده و موتور را خاموش کنید. سپس سطح مایع خنک کننده را بررسی کنید.



چراغ هشدار دهنده کمبود سطح سوخت وقتی درجه بنزین بر روی علامت قرمز و یا زیر آن قرار گیرد. این چراغ روشن می شود و بایستی در این حالت سوختگیری نمایید.



چراغ نشانگر سیستم توقف درجا *
 وقتی سیستم توقف درجا دچار اشکال می شود، چراغ نشانگر آن روشن می گردد. برای اطلاعات بیشتر به بخش سیستم توقف درجا مراجعه شود.



چراغ نشانگر سیستم کروز کنترل *
 وقتی سیستم کروز کنترل عملکرد عادی داشته باشد، چراغ نشانگر به مدت ۳ ثانیه به منظور کنترل خودکار روشن می شود و پس از روشن شدن موتور خودرو خاموش می گردد. این چراغ زمانی که سیستم کروز کنترل فعال باشد، روشن می شود.

* مطابق با مدل خودرو

سیستم تهویه مطبوع برای تنظیم وضعیت دمای داخل خودرو و تهویه هوا می باشد. به دلایل ایمنی و برای داشتن دید کافی، تمام شیشه های خودرو می بایست عاری از یخ زدگی، برفک و بخار باشند. بدین منظور توصیه می شود که با تنظیمات سیستم تهویه مطبوع شامل گرمایش، سرمایش و سایر امکانات آن کاملاً آشنا شوید.

احتیاط

وقتی سیستم تهویه مطبوع به مدت طولانی در حالت گردش هوای داخل اتاق قرار گیرد، هوای داخل خودرو ناپاک شده و میزان اکسیژن آن پایین می آید. در این حالت شیشه ها را باز کرده تا هوای تازه وارد خودرو گردد.

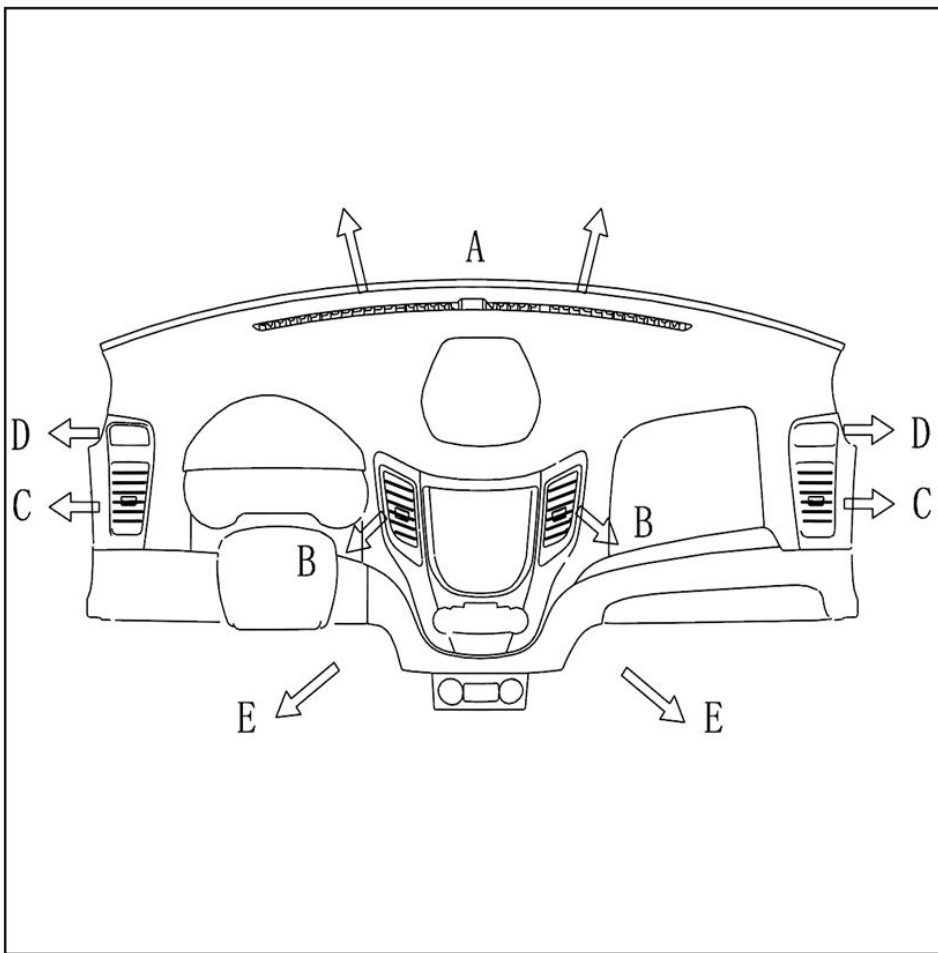
توجه

پس از فعال نمودن حالت گردش هوای داخل اتاق، از سیگار کشیدن در داخل خودرو پرهیز نمایید. زیرا دود سیگار بر روی اواپراتور اثر گذاشته و بوی نامطبوع دائمی بمدت طولانی باقی خواهد ماند. جهت از بین بردن این بوی نامطبوع فقط باید اواپراتور را تعویض نمود که نیازمند صرف وقت و هزینه زیاد خواهد بود. پس از آنکه موتور به دمای عادی کارکرد خود رسید، سیستم گرمایش عملکرد بالایی خواهد داشت. جهت اطمینان از کارکرد عادی تهویه مطبوع، ورودی هوا در قسمت شیشه جلو نباید بوسیله یخ، برف و سایر آلاینده ها مسدود شود. بایستی فیلتر هوا هر ۵۰۰۰ کیلومتر تمیزشده و هر ۱۰۰۰۰ کیلومتر تعویض گردد. در صورت رانندگی در محیط های غبار آلود و کویری، فیلتر هوای اتاق باید زودتر تعویض گردد.

احتیاط

گاز مصرفی تهویه مطبوع از نوع گاز R1۳۴a و روغن آن از نوع RFL-X ۱۰۰ می باشد. مصرف گاز و روغن غیر استاندارد به سیستم تهویه مطبوع آسیب جدی می رساند. به هیچ عنوان از مخلوط دو گاز متفاوت استفاده نشود.

دریچه های هوا



دریچه های هوای مه زدایی شیشه جلو	A
دریچه هوای مرکزی	B
دریچه هوای جانبی	C
دریچه های هوای مه زدایی شیشه جانبی	D
دریچه هوای زیر پا	E

سیستم تهویه مطبوع

صفحه کنترل تهویه مطبوع

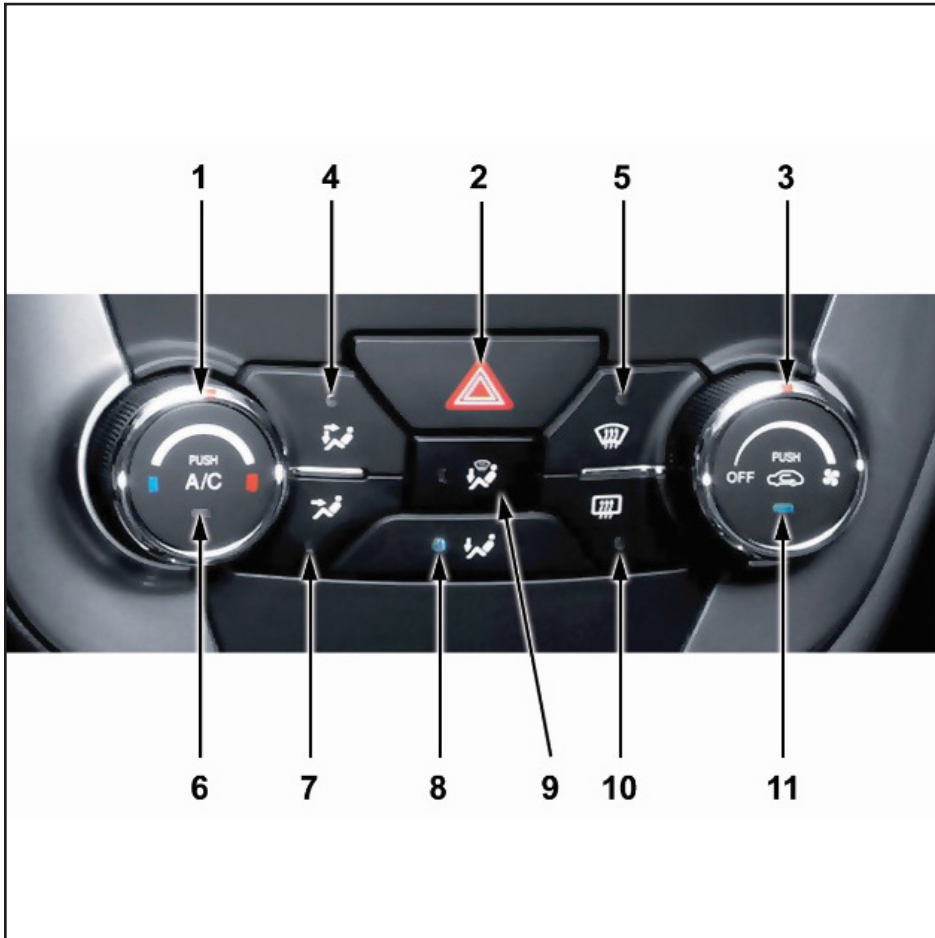
(۱) کلید کنترل درجه حرارت هوا

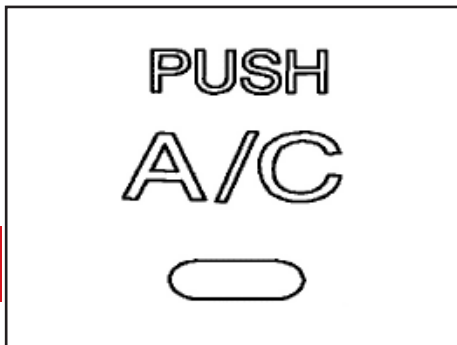
قسمت آبی نشانگر هوای سرد و قسمت قرمز نشانگر هوای گرم است.

(۲) کلید فلاشر

(۳) کلید تنظیم سرعت دمنده

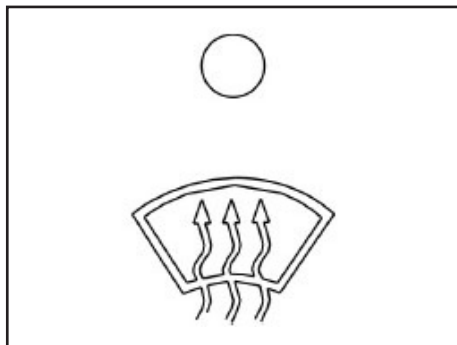
این کلید سرعت دمنده ها را تنظیم نموده و میزان باد خروجی از دریچه های هوا را کنترل می نماید.





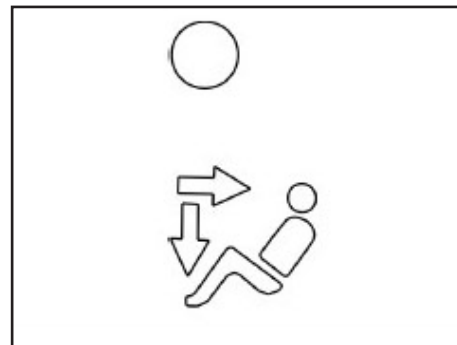
(۶) کلید A/C

کلید تنظیم سرعت دمنده را بچرخانید. سپس کلید A/C را فشار دهید. در این حالت چراغ نشانگر آن روشن شده و سیستم A/C شروع بکار می کند.



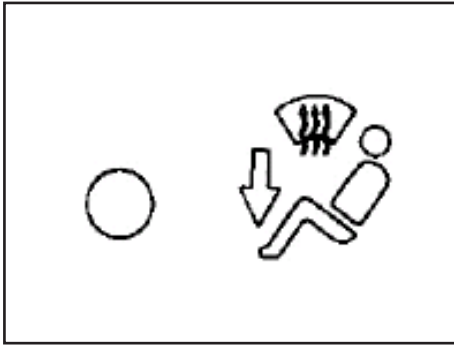
(۵) کلید تنظیم حالت دمیدن به شیشه جلو

این کلید را به منظور مه زدایی شیشه جلو بفشارید تا هوا بر روی شیشه جلو دمیده شود. در این حالت چراغ نشانگر آن روشن می شود.

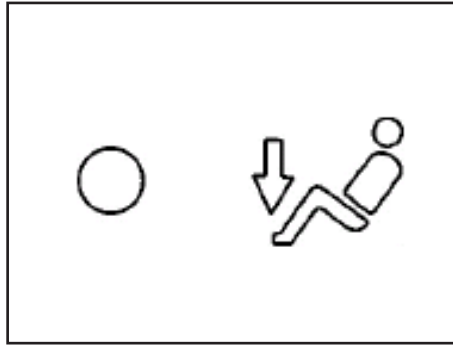


(۴) کلید تنظیم حالت دمیدن به صورت و زیر پا

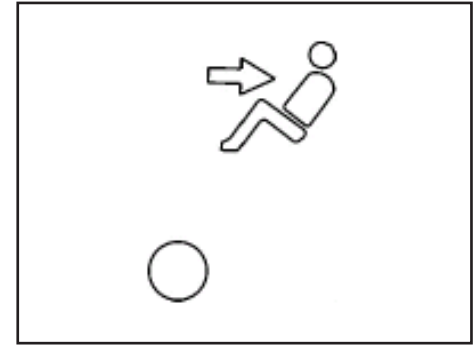
با فشردن این کلید، هوا از دریچه های مرکزی و زیر پا دمیده می شود و چراغ نشانگر آن روشن می شود.



(۹) کلید تنظیم حالت دمیدن به زیر پا و شیشه جلو
با فشردن این کلید چراغ نشانگر آن در جلو آمپر روشن می شود و هوا از طریق دریچه های هوای زیر پا، دریچه های هوای مه زدایی شیشه جلو و شیشه های جانبی دمیده می شود.



(۸) کلید تنظیم حالت دمیدن به زیر پا
با فشردن این کلید چراغ نشانگر آن در جلو آمپر روشن می شود و هوا از دریچه های هوای زیر پا دمیده می شود.



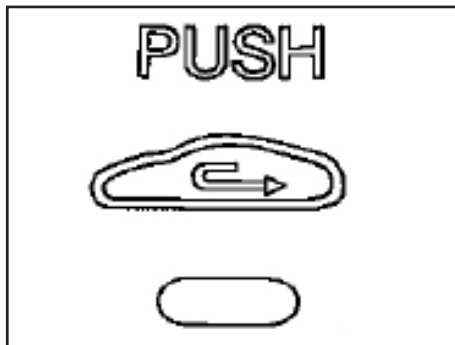
(۷) کلید تنظیم حالت دمیدن به صورت
با فشردن این کلید چراغ نشانگر آن روشن شده و هوا از دریچه های هوای مرکزی دمیده می شود.



توجه

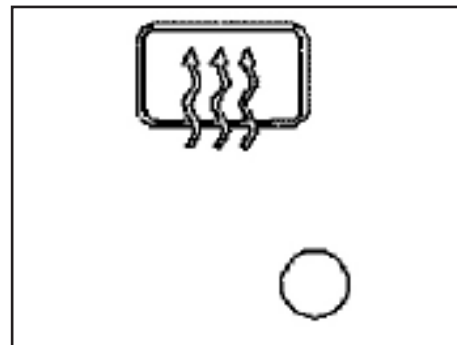
در برخی از مدل های خودرو، سیستم گرمکن شیشه عقب وجود ندارد اما صفحه کنترل سیستم تهویه مطبوع به این کلید و چراغ مربوطه مجهز است. در این خودروها وقتی کلید را بفشارید، چراغ نشانگر آن در جلو آمپر روشن می شود اما گرمکن شیشه عقب کار نمی کند که این رخدادی عادی است و نشانه معیوب بودن سیستم تهویه مطبوع نمی باشد.

۴



(۱۱) کلید تنظیم هوای ورودی

با فشار دادن این کلید نوع گردش هوا در خودرو تنظیم می شود. اگر چراغ نشانگر روشن باشد، گردش هوا در داخل اتاق انجام می شود.



(۱۰) کلید گرمکن شیشه عقب

با فشردن این کلید، گرمکن شیشه عقب شروع به از بین بردن مه و آب کردن یخ می کند. در این حالت چراغ نشانگر روشن شده و با قرار دادن سویچ استارت در وضعیت OFF یا پس از مدتی کار کردن به طور اتوماتیک خاموش می شود.

عملکرد کلید A/C

قبل از فعال نمودن سیستم A/C، کلید کنترل درجه حرارت هوا را در حالت هوای سرد قرار دهید. سپس کلید تنظیم سرعت دمنده را بچرخانید و کلید A/C را فشار دهید. در این زمان دور موتور تا حدی کم می شود و صدایی نیز توسط کلاچ کمپرسور ایجاد می شود. پس از روشن شدن کمپرسور، می توانید دمای هوا، سرعت دمنده و توزیع جریان هوا را به دلخواه خود تنظیم نمایید.

اگر در هوای گرم خودرو به مدت طولانی با شیشه های بسته در زیر آفتاب قرار گیرد، دمای داخل خودرو بسیار بالاتر از دمای بیرون خواهد بود. لذا درب های خودرو را باز کنید و کولر را در حالت ورود هوای خارج به داخل اتاق مدتی روشن کنید. سپس آنرا در حالت گردش هوای داخل اتاق قرار دهید و درب ها را ببندید. در این حالت دمای داخل خودرو به تدریج کاهش پیدا می کند. در هوای سرد، حالت ورود هوای خارج به داخل اتاق را فعال نموده و کلید A/C را فشار دهید و کلید کنترل درجه حرارت هوا را بچرخانید تا دمای هوا در مقدار مناسب برای مه زدایی شیشه ها تنظیم شود.

عملکرد سرمایش سیستم تهویه مطبوع با شرایط زیر قابل استفاده است:

(۱) کلید A/C روشن باشد.
 (۲) دمنده ها به صورت عادی کار کنند.
 (۳) موتور در شرایط عادی باشد (قدرت موتور و دمای آب عادی باشند)
 (۴) دمای درون خودرو بالای ۲ درجه سانتیگراد باشد.

اگر سیستم A/C با وجود شرایط بالا عمل نکند، به یکی از نمایندگی های مجاز شرکت سایپا یدک مراجعه کنید.

در شرایط هوای طوفانی و خشک و گرد و خاک، سیستم تهویه مطبوع می بایست در حالت گردش هوای داخل اتاق قرار گیرد زیرا زمانی که حالت ورود هوای خارج به داخل اتاق فعال است، حتی اگر دریچه ها بسته باشند، مقداری باد وارد خودرو می شود.

هنگامی که کلید کنترل درجه حرارت هوا در حالت هوای سرد تنظیم شده است، آب درون اواپراتور از طریق لوله تخلیه آب در زیر خودرو می ریزد که پدیده ای عادی است.

اگر تهویه مطبوع به مدت طولانی کار کند مقدار هوادهی آن کمتر می شود که دلیل آن فیلترهای هوای تهویه مطبوع می باشند که می بایست به موقع تعویض شوند.

اگر سیستم خنک کننده بمدت طولانی استفاده نشود، بوی بدی از ناحیه اتصالات مرکز اواپراتور به مشام میرسد. جهت جلوگیری از این امر می-بایست سیستم خنک کننده را هر ماه به مدت ۵ دقیقه روشن نمود.

احتیاط

اگر فیوز بسوزد نشان دهنده یک ایراد در مدار است. سیم کشی را کنترل کنید و فیوز را بر اساس آمپر آن تعویض نمایید. اگر فیوزی با آمپر بالا استفاده شود ممکن است شدیداً به سیستم آسیب برساند.

۵. پارازیت گیر

جهت جلوگیری از پارازیت های احتمالی از ناحیه موتور بهتر است که این پارازیت گیر نصب گردد. اگر مشکلی پیش آمد با نمایندگی تماس بگیرید.

سیستم صوتی

۱. اتصالات بلندگو

امکان نصب بلندگوهایی با قدرت ۴ اهم در این سیستم وجود دارد. قبل از نصب بلندگوها، برق خودرو را قطع کنید تا خطری حادث نگردد.

احتیاط

سیم اتصال بلندگوها نباید با سیم منفی تماس داشته باشد، زیرا باعث خسارت شدید خواهد شد.

۲. سیم اتصال بدنه

این سیم باید به کانکتور اتصال بدنه در خودرو متصل باشد. اگر این کانکتور در دسترس نبود، این سیم را به بدنه یا شاسی خودرو متصل نمایید.

۳. سیم اتصال به منبع قدرت

ابتدا منبع قدرت حافظه را به کلید ۱۲ ولتی وصل نموده، سپس به برق ۱۲ ACC ولت سویچ استارت وصل نمایید. پس از اتمام اتصالات، سیم ها را جمع کنید.

۴. اتصال آنتن

سیم آنتن را به سیستم صوتی با پخش CD نصب کنید.

جلوگیری از ایجاد مه بر روی شیشه ها و

مه زدایی

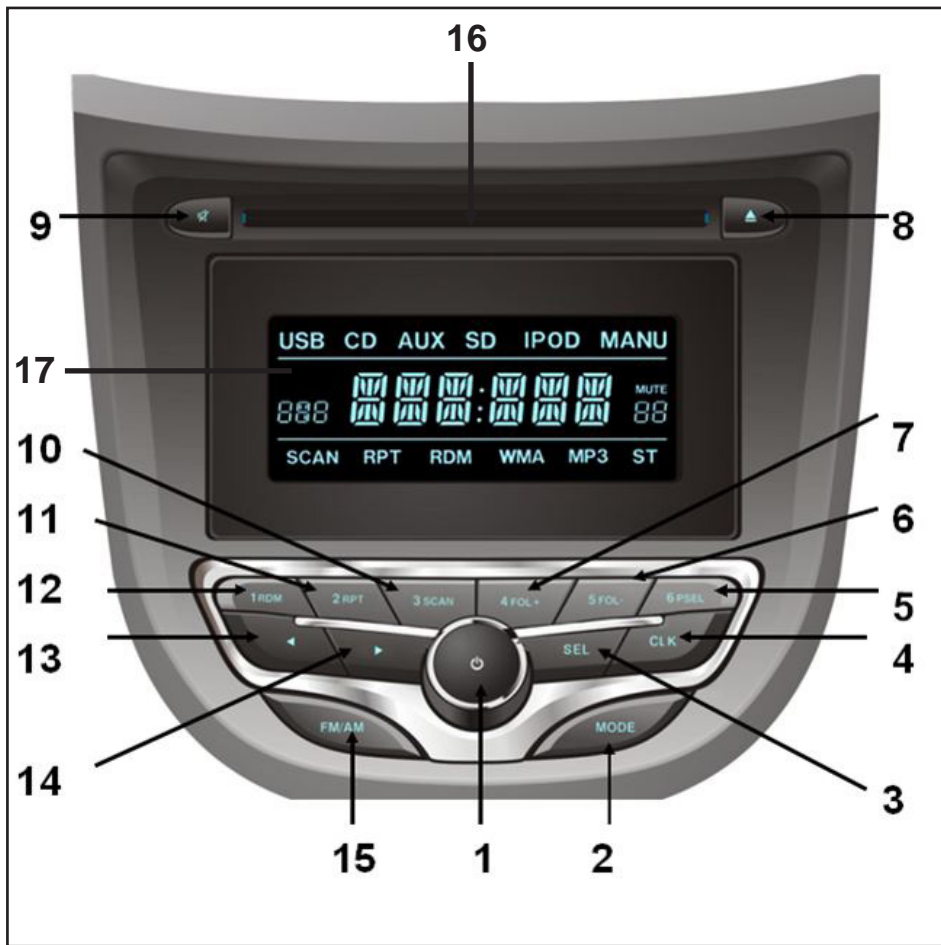
دریچه هوای مه زدایی شیشه جلو نباید با اجسام خارجی مسدود شده باشد تا مه زدایی شیشه به خوبی صورت پذیرد.

اگر در حالت سرمایش سیستم تهویه مطبوع، حالت گردش هوای داخل اتاق به مدت طولانی فعال باشد، روی شیشه ایجاد بخار می کند که امری طبیعی است. در این حالت سیستم تهویه مطبوع را در حالت مه زدایی تنظیم نموده و کلید کنترل درجه حرارت هوا را بر روی دماهای بالا تنظیم نمایید تا بخار روی شیشه ها برطرف شود.

اگر دستگاه گرمکن همراه با هوای گرم عمل مه زدایی را انجام دهد، بخار روی شیشه ها سریعتر از بین خواهند رفت.

در صورتی که گرمکن شیشه عقب را فعال نموده اید، سیستم تهویه را روشن نموده تا از ایجاد رطوبت و بخار در داخل خودرو جلوگیری شود.

صفحه کنترل سیستم صوتی با پخش CD



1. کلید چرخشی VOL / POWER
2. دکمه VOL
3. دکمه SEL
4. دکمه CLK
5. دکمه 6PSEL
6. دکمه 5FOL -
7. دکمه 4FOL +
8. دکمه ▲
9. دکمه MUTE
10. دکمه 3SCAN
11. دکمه 2RPT
12. دکمه 1RDM
13. دکمه ◀
14. دکمه ▶
15. دکمه FM/AM
16. درگاه دیسک
17. صفحه نمایش (LCD)

سیستم صوتی

FLAT → JAZZ → POP → CLASSIC
→ ROCK → VOCAL → BT

تنظیم نوع صدا

LOUD

(OFF → ON): مانند تنظیم صدا عمل می کند.

AVC

00 → 01 → 02 → 03 → 04 → 05 → 06 →

07 → 00: تنظیم صدای سرعت خودرو

کلید چرخشی VOL / POWER VOL

با چرخاندن کلید در جهت خلاف عقربه های ساعت میزان صدا کم می شود و در صورت چرخاندن آن در جهت عقربه های ساعت، میزان صدا زیاد می شود.

محدوده صدا: (۰ - ۴۰)

نحوه عملکرد کلید چرخشی: وقتی میزان صدا کمتر از ۵ است، پس از خاموش کردن

سیستم صوتی و روشن کردن مجدد آن،

میزان صدا به صورت اتوماتیک به عدد ۵ بر

می گردد. وقتی میزان صدا بین (۲۰ - ۵)

باشد، پس از خاموش نمودن دستگاه، میزان

صدا در مقدار تنظیم شده باقی می ماند. اگر

میزان صدا بیشتر از ۲۰ باشد، برای جلوگیری

فشردن به مدت کوتاه: انتخاب منو

با فشار کوتاه مدت وارد منوی تنظیم سبک

صدا می شوید و با فشار کوتاه مدت به

دفعات، سبک صدا با توجه به ترادف زیر

BAS - TRE - BAL - FAD -

DSP - LOAD - AVC تغییر می کند.

سپس با چرخاندن دکمه در جهت عقربه

ساعت و خلاف عقربه ساعت می توانید حالت

مورد نظر خود را انتخاب کنید. اگر طی ۵

ثانیه هیچ دکمه ای فشرده نشود، به صورت

اتوماتیک از منوی تنظیم مورد نظر خارج می

شود.

شرح تنظیمات سبک صدا

BAS

(7 → 0 → 7 -): تنظیم صدای بم

TRE

(6 → 0 → 6 -): تنظیم صدای زیر

BAL

(7 → 0 → 7 L): تنظیم صدای بلندگوهای

چپ و راست

FAD

(7 → 0 → 7 R): تنظیم صدای بلندگوهای

جلو و عقب

DSP

دکمه CLK

فشردن دکمه به مدت کوتاه: نمایش ساعت

فشردن مجدد دکمه: بازگشت به مرحله قبل

فشردن دکمه به مدت طولانی: تنظیم ساعت

با استفاده از کلید چرخشی

دکمه Mode

فشردن دکمه به مدت کوتاه: تغییر حالت

عملکرد

فشردن دکمه به مدت طولانی: تغییری رخ

نخواهد داد.

با هر بار فشردن دکمه Mode به مدت

کوتاه، اگر هیچگونه تجهیزات جانبی متصل

نباشد، حالت عملکرد مطابق با روندی که در

ادامه می آید تغییر خواهد کرد. No CD/

No USB /No AUX

و در ظرف ۲ ثانیه

به آخرین حالت پخش بر می گردد: CD-

USB / IPOD-AUX-CD

دکمه SEL

فشردن دکمه به مدت کوتاه: انتخاب منو

فشردن دکمه به مدت طولانی: تغییری رخ

نخواهد داد.

حالت پخش رادیو

FM1 → FM2 → FM3 → AM1 → AM2
→ FM1

فشردن دکمه به مدت طولانی: این دکمه را به مدت ۲ ثانیه فشار دهید تا جستجوی موج رادیو آغاز شده و بر روی صفحه نمایش پیغام SCAN نمایش داده شود. اگر هیچ ایستگاه رادیویی قابل ردیابی نباشد، پیغام NO STA نمایش داده شده و به ایستگاه رادیویی اولیه برمی گردد. در صورتی که ایستگاه رادیویی جدید پیدا شود، در FM1 و سپس در FM2 و FM3 ذخیره می شود و به ایستگاه رادیویی اولیه برمی گردد و پخش می شود. موج FM حداکثر ۱۸ ایستگاه رادیویی را ذخیره می کند. سیگنال از FM1 به FM3 ضعیف تر می شود. موج AM حداکثر ۱۲ ایستگاه رادیویی را ذخیره می کند و موج AM1 دارای قوی ترین سیگنال است.

در حین جستجو با فشردن سایر دکمه ها (به غیر از دکمه MUTE، دکمه خروج CD، دکمه SEL و کلید چرخشی تنظیم صدا) عملیات جستجو متوقف می شود.

وقتی دکمه MODE را فشار می دهید، اگر سیستم در حالت پخش CD/USB/AUX نباشد، جستجوی اتوماتیک متوقف نخواهد شد. در طول عملیات جستجوی اتوماتیک، فرکانس

فشردن دکمه به مدت طولانی: حالت تنظیم دستی فعال می شود و بر روی صفحه نمایش MANU نشان داده می شود. در این حالت، با هر بار فشردن کوتاه مدت این دکمه فرکانس به صورت تدریجی افزایش می یابد. در صورتی که هیچ دکمه ای به مدت ۱۰ ثانیه فشرده نشود یا سایر دکمه ها (به غیر از دکمه MUTE، دکمه خروج CD، دکمه SEL و کلید چرخشی تنظیم صدا) فشرده شوند، از حالت تنظیم دستی خارج می شود.

– حالت پخش CD/USB/iPod/AUX

فشردن دکمه به مدت کوتاه: آهنگ بعدی فشردن دکمه به مدت طولانی: جلو بردن سریع آهنگ که با رها کردن این دکمه، آهنگ به صورت عادی پخش می شود.

دکمه FM/AM

شرح دکمه: دکمه طول موج / ذخیره اتوماتیک فشردن دکمه به مدت کوتاه: انتخاب موج رادیویی

فشردن دکمه به مدت طولانی: ذخیره اتوماتیک – حالت پخش رادیو

فشردن دکمه به مدت کوتاه: موج رادیو مطابق با روند زیر تغییر می کند:

از پخش ناگهانی صدای بلند، با خاموش کردن سیستم میزان صدا به مقدار ۲۰ برمی گردد.

POWER کلید روشن و خاموش کردن فشردن دکمه به مدت کوتاه: سیستم از حالت روشن به خاموش و از حالت خاموش به روشن می رود.

فشردن دکمه به مدت بیشتر از ۱۰ ثانیه: سیستم به صورت اتوماتیک reset می شود.

دکمه

عملکرد دکمه: جستجوی ایستگاه رادیویی بعدی / آهنگ بعدی / جلو بردن سریع – حالت پخش رادیو

فشردن دکمه به مدت کوتاه: جستجوی ایستگاه رادیویی بعدی. در حین جستجو، پخش CD غیرفعال می ماند تا ایستگاه رادیویی بعدی انتخاب شده و پخش شود. با فشردن مجدد این دکمه، فرکانس رادیو بر روی آخرین ایستگاه رادیویی انتخاب شده پیش از جستجو تنظیم می شود. همچنین با فشردن سایر دکمه ها (به غیر از دکمه MUTE، دکمه خروج CD، دکمه SEL و کلید چرخشی تنظیم صدا) جستجوی اتوماتیک متوقف می شود.

سیستم صوتی

با فشردن این دکمه به مدت طولانی تغییری صورت نمی گیرد.

در حالت پخش AUX با فشردن این دکمه به مدت کوتاه یا طولانی عملیات خاصی صورت نمی پذیرد.

دکمه 2RPT

عملکرد دکمه: ایستگاه رادیویی از پیش تنظیم شده ۲ / تکرار پخش - حالت پخش رادیو

فشردن دکمه به مدت کوتاه: انتخاب پخش ایستگاه رادیویی از پیش تنظیم شده در CH2 فشردن دکمه به مدت طولانی: ذخیره ایستگاه رادیویی در حافظه CH2

- حالت پخش CD/USB/iPod/MP3

در این حالت با فشردن کوتاه مدت دکمه پیغام RPTFLD, RPTONE/RPTOFF به مدت ۲ ثانیه نمایش داده می شود و سپس از حالت تکرار پخش خارج شده و به صفحه اصلی پخش بر می گردد.

RPTONE: تکرار آهنگ در حال پخش
RPTFLD: تکرار آهنگ های پوشه (فولدر) در حال پخش

RPTOFF: قطع تکرار پخش

با انتخاب RPTOFF پیغام RPT از روی ۷۹

ایستگاه رادیویی نمایش داده می شود.

- حالت پخش CD/USB/iPod/AUX

فشردن دکمه به مدت کوتاه: انتخاب پخش رادیو فشردن دکمه به مدت طولانی: تغییری رخ نخواهد داد



دکمه

عملکرد دکمه: جستجوی ایستگاه رادیویی قبلی / آهنگ قبلی / عقب بردن سریع فشردن دکمه به مدت کوتاه: جستجوی ایستگاه رادیویی قبلی / آهنگ قبلی

با فشردن دکمه به مدت کوتاه ایستگاه های رادیویی قبلی جستجو می شوند که در این حین، پخش CD متوقف می شود تا ایستگاه رادیویی دیگری انتخاب شده و پخش شود. با فشردن مجدد این دکمه، فرکانس رادیو بر روی آخرین ایستگاه رادیویی انتخاب شده پیش از جستجو تنظیم می شود. همچنین با فشردن سایر دکمه ها (به غیر از دکمه MUTE، دکمه خروج CD، دکمه SEL و کلید چرخشی تنظیم صدا) جستجوی اتوماتیک متوقف می شود. فشردن دکمه به مدت طولانی: عقب بردن سریع

دکمه 1RDM

عملکرد دکمه: ایستگاه رادیویی از پیش تنظیم شده ۱ / پخش تصادفی

حالت پخش رادیو

فشردن دکمه به مدت کوتاه: انتخاب پخش ایستگاه رادیویی از پیش تنظیم شده در CH1 فشردن دکمه به مدت طولانی: ذخیره ایستگاه رادیویی در حافظه CH1

- حالت پخش CD/USB/iPod/MP3

در این حالت با فشردن کوتاه مدت دکمه پیغام RDMFLD, RDMALL/RDMOFF به مدت ۲ ثانیه نمایش داده می شود و سپس از حالت پخش تصادفی خارج شده و به صفحه اصلی پخش بر می گردد.

RDMALL: پخش تصادفی همه آهنگ ها
RDMFLD: پخش تصادفی آهنگ های پوشه (فولدر) فعلی

RDMOFF: قطع پخش تصادفی

با انتخاب RDMOFF پیغام RDM از روی صفحه نمایش حذف می شود و از حالت پخش تصادفی خارج می شود. همچنین با فشردن دکمه های RPT, SCAN یا FM/AM نیز پخش تصادفی آهنگ ها متوقف می شود.

صفحه نمایش حذف می شود و از حالت تکرار پخش خارج می شود. همچنین با فشردن سایر SEL، CLK، PSEL دکمه ها (به غیر از دکمه های MUTE، و کلید چرخشی تنظیم صدا در حالت MP3 و دکمه های +FOL، MUTE، -FOL، SEL، CLK، PSEL و کلید چرخشی تنظیم صدا در حالت CDDA) نیز از حالت تکرار پخش خارج می شود. با فشردن این دکمه به مدت طولانی تغییری صورت نمی گیرد.

در حالت پخش AUX با فشردن این دکمه به مدت کوتاه یا طولانی عملیات خاصی صورت نمی پذیرد.

دکمه 3SCAN

عملکرد دکمه: ایستگاه رادیویی از پیش تنظیم شده ۳ / جستجوی ایستگاه رادیویی / جستجو و پخش

فشردن دکمه به مدت کوتاه: ایستگاه رادیویی از پیش تنظیم شده ۳ / جستجو و پخش آهنگ و ایستگاه رادیویی
فشردن دکمه به مدت طولانی: ذخیره ایستگاه رادیویی

- حالت پخش رادیو

با فشردن دکمه به مدت کوتاه، جستجوی ایستگاه های رادیویی انجام شده و هر ایستگاه به مدت ۵ ثانیه پخش می شود. جستجوی اتوماتیک ایستگاه های رادیویی با فشردن سایر کلیدها (به غیر از دکمه MUTE، دکمه SEL و کلید چرخشی تنظیم صدا) متوقف می شود. اگر CD/USB/AUX وجود نداشته باشد، با فشردن دکمه MODE جستجو متوقف نمی شود.

- حالت پخش CD/iPod

فشردن دکمه RPT به مدت کوتاه، پیغام SCAN را در قسمت پایینی صفحه نمایش نشان خواهد داد و پیغام SCN ON/SCNOFF را به مدت ۲ ثانیه نمایش می دهد. سپس کل دیسک را اسکن نموده و هر آهنگ را به مدت ۱۰ ثانیه پخش نموده و به صورت اتوماتیک متوقف می شود.

- حالت پخش MP3/USB

با فشردن دکمه RPT به مدت کوتاه پیغام های RPTFLD، RPTONE/RPTOFF به مدت ۲ ثانیه نمایش داده خواهد شد و سپس عملکرد تکرار پخش متوقف می شود.
RPTONE: تکرار آهنگ در حال پخش

RPTFLD: تکرار آهنگ های پوشه (فولدر) در

حال پخش

RPTOFF: قطع تکرار پخش

با انتخاب RPTOFF پیغام RPT از روی صفحه نمایش حذف می شود و از حالت تکرار پخش خارج می شود. همچنین با فشردن سایر دکمه ها (به غیر از دکمه های MUTE، SEL، CLK، PSEL و کلید چرخشی تنظیم صدا در حالت MP3 و دکمه های MUTE، SEL، CLK، PSEL، FOL+، FOL- و کلید چرخشی تنظیم صدا در حالت CDDA) نیز از حالت تکرار پخش خارج می شود.

با فشردن این دکمه به مدت طولانی تغییری صورت نمی گیرد.
در حالت پخش AUX با فشردن این دکمه به مدت کوتاه یا طولانی عملیات خاصی صورت نمی پذیرد.

دکمه 4FOL +

- حالت پخش رادیو

فشردن دکمه به مدت کوتاه: انتخاب پخش ایستگاه رادیویی از پیش تنظیم شده در CH4
فشردن دکمه به مدت طولانی: ذخیره ایستگاه رادیویی در حافظه CH4

نمودن صدا
فشردن دکمه به مدت طولانی: تغییری رخ
نخواهد داد.

با هر بار فشردن این دکمه حالت این دکمه
مطابق روند زیر تغییر می کند:

MUTE ON → MUTE OFF → MUTE
ON

در حالت MUTE ON صدا کاملاً قطع می-
شود. در صورت پخش CD/USB/iPod/
AUX، با فشردن دکمه قطع صدا، پخش آهنگ
متوقف شده و با فعال نمودن MUTE OFF
پخش آهنگ از نقطه ای که متوقف شده بود
ادامه می یابد.

با فشار دکمه MUTE می توان آهنگ در
حال پخش را به صورت موقت متوقف نموده و
با فشار مجدد آن و یا فشردن سایر دکمه ها
(EXCLUDE, CLK, SEL) پخش آهنگ
ادامه می یابد. دکمه MODE نیز اگر AUX
نباشد، عملکرد مشابهی را داراست.

درگاه دیسک

برای قرار دادن دیسک به کار می رود.



دکمه

حالت پخش رادیو
فشردن دکمه به مدت کوتاه: خارج شدن دیسک

دکمه 6PSEL

حالت پخش رادیو

فشردن دکمه به مدت کوتاه: انتخاب پخش
ایستگاه رادیویی از پیش تنظیم شده در CH6

فشردن دکمه به مدت طولانی: ذخیره ایستگاه
رادیویی در حافظه CH6

حالت پخش MP3/USB/CD

انتخاب دستی آهنگ (همراه با کلید چرخشی)

حالت پخش MP3/USB

فشردن دکمه PSEL به مدت طولانی باعث
ورود به عملکرد انتخاب آهنگ شده و با استفاده

از کلید چرخشی آهنگ مورد نظر را یافته و
با فشردن دکمه PSEL پخش می شود. اگر

تا ۵ ثانیه هیچ دکمه ای فشرده نشود یا سایر
دکمه ها (SEL, FOL-, FOL+,) به غیر از

کلید چرخشی) فشرده شوند، از عملکرد انتخاب
آهنگ خارج می شود.

حالت پخش دیسک CDDA/AUX/iPod
با فشردن دکمه به مدت کوتاه یا طولانی تغییری
رخ نخواهد داد.

دکمه MUTE

فشردن دکمه به مدت کوتاه: قطع و وصل

حالت پخش MP3/USB

فشردن دکمه به مدت کوتاه: پخش پوشه
(فولدر) بعدی

۲ ثانیه پس از انتخاب آهنگ یا با فشردن دکمه
PSEL، اولین آهنگ پخش می شود.

حالت پخش دیسک CDDA/AUX/iPod
با فشردن دکمه به مدت کوتاه یا طولانی تغییری
رخ نخواهد داد.

دکمه 5FOL

حالت پخش رادیو

فشردن دکمه به مدت کوتاه: انتخاب پخش
ایستگاه رادیویی از پیش تنظیم شده در CH5

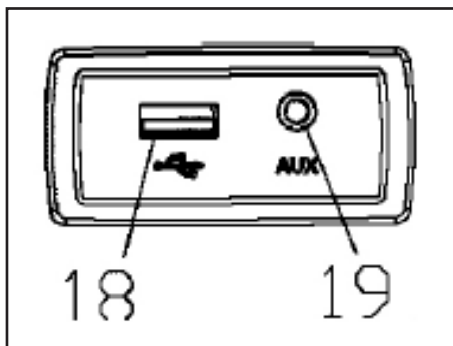
فشردن دکمه به مدت طولانی: ذخیره ایستگاه
رادیویی در حافظه CH5

حالت پخش MP3/USB

فشردن دکمه به مدت کوتاه: پخش پوشه
(فولدر) قبلی

۲ ثانیه پس از انتخاب آهنگ یا با فشردن دکمه
PSEL، اولین آهنگ پخش می شود.

حالت پخش دیسک CDDA/AUX/iPod
با فشردن دکمه به مدت کوتاه یا طولانی تغییری
رخ نخواهد داد.



18- رابط USB/iPod

وقتی حافظه جانبی به دستگاه متصل می شود، بر روی صفحه نمایش پیام USB نشان داده شده و به صورت اتوماتیک پخش را انجام می دهد.

زمانی که iPod به دستگاه متصل می شود، بر روی صفحه نمایش ابتدا پیام USB و سپس پیام iPod نشان داده شده و به صورت اتوماتیک پخش شروع می شود.

برای ورود به حالت پخش USB/iPod دکمه MODE را بفشارید.

- حالت پخش رادیو/iPod/AUX/CD -
وقتی حافظه جانبی یا iPod به دستگاه متصل می شود، بر روی صفحه نمایش پیام USB/

MUTE قطع شده و سیستم وارد حالت پخش رادیو می شود. اگر با گذشت زمان ۱۰-۱۵ ثانیه هیچ دکمه ای فشرده نشود، دیسک وارد دستگاه می شود.

ورود دیسک به صورت دستی: اگر دیسک در داخل دستگاه قرار داشته باشد و این دکمه فشرده شود، دیسک از دستگاه خارج شده و اگر مجدداً فشرده شود، دیسک وارد دستگاه شده و حالت پخش CD فعال شده و بر روی صفحه نمایش پیام «CD READ» نشان داده می شود. فشردن دکمه به مدت طولانی: خروج اضطراری دیسک

صفحه نمایش (LCD)

تمام عملیات مرتبط بر روی صفحه نمایش نشان داده می شود.

ورود دیسک به صورت اتوماتیک: اگر دیسک داخل دستگاه باشد، با فشردن این دکمه به مدت کوتاه دیسک از دستگاه خارج می شود و اگر به مدت ۱۰-۱۵ ثانیه هیچ دکمه ای فشرده نشود، دیسک به صورت اتوماتیک به داخل دستگاه هدایت می شود.

ورود دیسک به صورت دستی: اگر دیسک داخل دستگاه باشد، با فشردن این دکمه به مدت کوتاه دیسک از دستگاه خارج می شود. در این زمان اگر این دکمه مجدداً فشرده شود، دیسک وارد دستگاه شده و در حالت پخش CD قرار می گیرد.

اگر دیسک در داخل دستگاه نباشد، پیام «NO CD» به مدت ۲ ثانیه بر روی صفحه نمایش نشان داده می شود. فشردن دکمه به مدت طولانی: خروج اضطراری دیسک

- حالت پخش CD

فشردن دکمه به مدت کوتاه: خروج دیسک
ورود دیسک به صورت اتوماتیک: اگر دیسک داخل دستگاه باشد، با فشردن این دکمه به مدت کوتاه پخش آهنگ متوقف شده و دیسک خارج شده و پیام «EJECTING» بر روی صفحه نمایش نشان داده می شود، حالت

۲. انواع مختلف فایل های MP3 دارای استانداردهای متفاوتی هستند. بنابراین ممکن است برخی از فایل ها پخش نشوند. همچنین از موارد زیر اطمینان حاصل نمایید:

- تطابق نسخه فایل ها

- حالت پخش، HOST USB نباشد.

- سویچ استارت در موقعیت ON باشد.

اگر با در نظر گرفتن موارد بالا فایل ها پخش نشدند، با شرکت سازنده حافظه جانبی تماس بگیرید.

۳. کابل اتصال حافظه جانبی هر چه کوتاهتر باشد مناسب تر است. در غیر اینصورت بر عملکرد آن تاثیر منفی خواهد داشت.

۴. قبل از جدا نمودن حافظه جانبی، از خاموش بودن سیستم صوتی اطمینان حاصل نمایید. در غیر اینصورت امکان پاک شدن اطلاعات آن وجود دارد.

۵. خروجی USB فقط قابلیت پخش حافظه جانبی و iPod را دارا می باشد. در صورت اتصال سایر تجهیزات امکان عدم پخش آن ها وجود دارد.

استفاده از حافظه جانبی

۱. سیستم صوتی از حافظه جانبی با نسخه 2.0 (12Mbps) پشتیبانی می کند و قابلیت پخش فایل های از نوع MP3 و WMA را دارا می باشد.

- برخی از انواع حافظه جانبی دارای نسخه بالاتر از 2.0 می باشند که دارای سرعت بالاتری نیز می باشند (480Mbps) و با سیستم صوتی سازگار نبوده و امکان عدم پخش فایل های آن وجود دارد.

- برخی از انواع حافظه جانبی دارای نرم افزاری هستند که با نسخه 2.0 سازگار نمی باشد و ممکن است باعث شود که برخی از فایل ها پخش نشوند.

- فرمت متفاوت برخی از انواع حافظه جانبی می تواند منجر به عدم پخش آن شود. در این شرایط بایستی حافظه جانبی را با فرمت FAT یا FAT32 مجدداً فرمت نمود تا سیستم بتواند آن را پخش نماید.

- سیستم صوتی با حافظه جانبی از نوع USB HUB سازگار نبوده و قابلیت پخش آن را ندارد. - اطمینان حاصل کنید که فایل های حافظه جانبی توسط وپروس آسیب ندیده باشند. در غیر این صورت امکان پخش آن ها وجود نخواهد داشت.

iPod نشان داده می شود. با خروج حافظه جانبی یا iPod، پیام USB/iPod نیز محو می شود.

- حالت پخش USB/iPod

با خروج حافظه جانبی یا iPod، پیام USB/iPod از روی صفحه نمایش پاک شده و حالت پخش رادیو / CD/ AUX فعال می شود.

19- رابط AUX

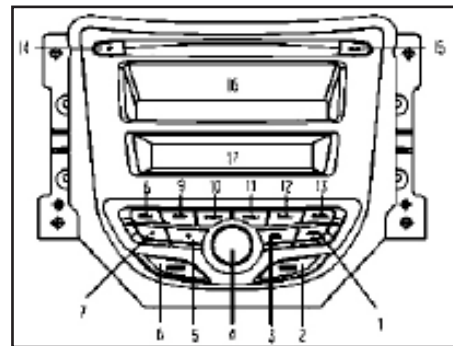
زمانی که منبع خارجی صدا متصل شود، پیام AUX نمایش داده شده و به صورت اتوماتیک پخش شروع می شود. با فشردن دکمه MODE می توان حالت پخش AUX را فعال نمود.

- حالت پخش رادیو

زمانی که منبع خارجی صدا متصل شود، بر روی صفحه نمایش پیام AUX نشان داده شده و با خارج کردن آن این پیام محو می شود.

- حالت پخش AUX

در این حالت با جدا نمودن منبع صدای خارجی، پیام AUX نیز از روی صفحه نمایش محو شده و وارد حالت پخش رادیو می شود.



صفحه کنترل سیستم رادیو پخش*

۱- دکمه AST

عملکرد دکمه: جستجوی اتوماتیک ایستگاه های رادیویی

فشردن دکمه به مدت کوتاه: عملی انجام نمی شود.

فشردن دکمه به مدت طولانی: فرکانس های رادیویی را جستجو نموده و ایستگاه های رادیویی را ذخیره می کند. در حین این پروسه، صدا قطع شده و پیغام SCAN بر روی صفحه نمایش نشان داده می شود. اگر هیچ ایستگاه رادیویی در دسترس نباشد، پیغام NO STA به مدت ۲ ثانیه بر روی صفحه نمایش ظاهر شده و

* مطابق با مدل خودرو

پخش بر می گردد: CD-USB / IPOD-
AUX-CD

۲- دکمه SEL

فشردن دکمه به مدت کوتاه: انتخاب منو فشردن دکمه به مدت طولانی: تغییری رخ نخواهد داد.

- حالت پخش رادیو

فشردن به مدت کوتاه: انتخاب منو

با فشار کوتاه مدت وارد منوی تنظیم سبک صدا شده و با فشار کوتاه مدت به دفعات، سبک صدا بر اساس این روند - BAL - TRE - BAS تغییر FAD - DSP - LOAD - AVC

می کند. سپس با چرخاندن دکمه در جهت عقربه ساعت و خلاف عقربه ساعت می توان حالت مورد نظر را انتخاب نمود. اگر طی ۵ ثانیه هیچ دکمه ای فشرده نشود، به صورت اتوماتیک

شرح تنظیمات سبک صدا

BAS: تنظیم صدای بم

(7 → 0 → -7)

TRE: تنظیم صدای زیر

(6 → 0 → -7)

BAL: تنظیم صدای بلندگوهای چپ و راست

سپس به ایستگاه رادیویی اولیه برمی گردد. اگر ایستگاه رادیویی جدید یافت شود، در FM1 و سپس در FM۲ و FM۳ ذخیره می شود و به ایستگاه رادیویی اولیه بر می گردد و آن را پخش می کند. پروسه جستجو با فشردن سایر دکمه ها (به غیر از دکمه MUTE، دکمه خروج CD، دکمه SEL و کلید چرخشی تنظیم صدا) متوقف می شود. اگر سیستم در حالت پخش USB/AUX نباشد، با فشردن دکمه MODE از جستجوی اتوماتیک ایستگاه های رادیویی خارج نمی شود. در حین جستجوی اتوماتیک، فرکانس بر روی صفحه نمایش نشان داده می شود.

۲- دکمه MODE

فشردن دکمه به مدت کوتاه: تغییر حالت عملکرد

فشردن دکمه به مدت طولانی: تغییری رخ نخواهد داد.

با هر بار فشردن دکمه MODE به مدت کوتاه، اگر هیچگونه تجهیزات جانبی متصل نباشد، حالت عملکرد مطابق با روندی که در ادامه می آید تغییر خواهد کرد. No CD/ No USB/ No AUX و در ظرف ۲ ثانیه به آخرین حالت

سیستم صوتی

با فشردن سایر دکمه‌ها (به غیر از دکمه MUTE، دکمه SEL و کلید چرخشی تنظیم صدا) جستجوی اتوماتیک متوقف می‌شود. فشردن دکمه به مدت طولانی: حالت تنظیم دستی فعال می‌شود و بر روی صفحه نمایش MANU نشان داده می‌شود. در این حالت، با هر بار فشردن کوتاه مدت این دکمه فرکانس به صورت تدریجی افزایش می‌یابد. در صورتی که هیچ دکمه‌ای به مدت ۱۰ ثانیه فشرده نشود یا سایر دکمه‌ها (به غیر از دکمه MUTE، دکمه CLK، دکمه SEL و کلید چرخشی تنظیم صدا) فشرده شوند، از حالت تنظیم دستی خارج می‌شود.

حالت پخش USB/iPod/AUX

فشردن دکمه به مدت کوتاه: آهنگ بعدی
فشردن دکمه به مدت طولانی: جلو بردن سریع آهنگ که با رها کردن این دکمه، آهنگ به صورت عادی پخش می‌شود.

خاموش نمودن دستگاه، میزان صدا در مقدار تنظیم شده باقی می‌ماند. اگر میزان صدا بیشتر از ۲۰ باشد، برای جلوگیری از پخش ناگهانی صدای بلند، با خاموش کردن سیستم میزان صدا به مقدار ۲۰ بر می‌گردد.

روشن و خاموش کردن
فشردن دکمه به مدت کوتاه: سیستم از حالت روشن به خاموش و از حالت خاموش به روشن می‌رود.
فشردن دکمه به مدت بیشتر از ۱۰ ثانیه: سیستم به صورت اتوماتیک دوباره راه اندازی و تنظیم می‌شود.

۵- دکمه

عملکرد دکمه: جستجوی ایستگاه رادیویی بعدی / آهنگ بعدی / جلو بردن سریع
حالت پخش رادیو
فشردن دکمه به مدت کوتاه: جستجوی ایستگاه رادیویی بعدی.

در حین جستجو، پخش رادیو متوقف می‌شود تا ایستگاه رادیویی بعدی انتخاب شده و پخش شود. با فشردن مجدد این دکمه، فرکانس رادیو بر روی آخرین ایستگاه رادیویی انتخاب شده پیش از جستجو تنظیم می‌شود. همچنین

(L7 → 0 → R7)

FAD: تنظیم صدای بلندگوهای جلو و عقب

(R7 → 0 → F7)

DSP: تنظیم نوع صدا

FLAT → JAZZ → POP → CLASSIC

→ ROCK → VOCAL → BT

LOUD: مانند تنظیم صدا عمل می‌کند.

(OFF → ON)

AVC: تنظیم صدای سرعت خودرو

۰۰ → ۰۱ → ۰۲ → ۰۳ → ۰۴ → ۰۵ → ۰۶ → ۰۷ → ۰۰

۴ - کلید چرخشی روشن و خاموش /

تنظیم صدا

- تنظیم صدا

با چرخاندن کلید در جهت خلاف عقربه‌های ساعت میزان صدا کم می‌شود و در صورت چرخاندن آن در جهت عقربه‌های ساعت، میزان صدا زیاد می‌شود.
محدوده صدا: ۴۰ ~ ۰

نحوه عملکرد کلید چرخشی: وقتی میزان صدا کمتر از ۵ است، پس از خاموش کردن سیستم صوتی و روشن کردن مجدد آن، میزان صدا به صورت اتوماتیک به عدد ۵ بر می‌گردد. وقتی میزان صدا در محدوده ۲۰ ~ ۵ باشد، پس از

۶- دکمه FM/AM

شرح دکمه: دکمه طول موج / ذخیره اتوماتیک فشردن دکمه به مدت کوتاه: انتخاب موج رادیویی فشردن دکمه به مدت طولانی: ذخیره اتوماتیک حالت پخش رادیو فشردن دکمه به مدت کوتاه: موج رادیو مطابق با روند زیر تغییر می کند:

FM1 → FM2 → FM3 → AM1 → AM2 → FM1

فشردن دکمه به مدت طولانی: عملی انجام نمی شود.

۷- دکمه 

عملکرد دکمه: جستجوی ایستگاه رادیویی قبلی / آهنگ قبلی / عقب بردن سریع فشردن دکمه به مدت کوتاه: جستجوی ایستگاه رادیویی قبلی / آهنگ قبلی فشردن دکمه به مدت طولانی: عقب بردن سریع / فولدر قبلی

با فشردن دکمه به مدت کوتاه ایستگاه های رادیویی قبلی جستجو می شوند که در این حین، پخش CD متوقف می شود تا ایستگاه رادیویی دیگری انتخاب شده و پخش شود. با فشردن

مجدد این دکمه، فرکانس رادیو بر روی آخرین ایستگاه رادیویی انتخاب شده پیش از جستجو تنظیم می شود. همچنین با فشردن سایر دکمه ها (به غیر از دکمه MUTE، دکمه خروج CD، دکمه SEL و کلید چرخشی تنظیم صدا) جستجوی اتوماتیک متوقف می شود.

فشردن دکمه به مدت طولانی: حالت تنظیم دستی فعال می شود و بر روی صفحه نمایش MANU نشان داده می شود. در این حالت، با هر بار فشردن کوتاه مدت این دکمه فرکانس به صورت تدریجی افزایش می یابد. در صورتی که هیچ دکمه ای به مدت ۱۰ ثانیه فشرده نشود یا سایر دکمه ها (به غیر از دکمه MUTE، دکمه CLK، دکمه SEL و کلید چرخشی تنظیم صدا) فشرده شوند، از حالت تنظیم دستی خارج می شود.

حالت پخش USB/iPod/AUX فشردن دکمه به مدت کوتاه: آهنگ قبلی فشردن دکمه به مدت طولانی: عقب بردن سریع آهنگ که با رها کردن این دکمه، آهنگ به صورت عادی پخش می شود.

در هر یک از حالت های پخش (به غیر از رادیو)، دکمه شکل را در ۳ ثانیه اول پخش آهنگ بفشارید تا آهنگ قبلی پخش شود. در غیر

اینصورت آهنگ در حال پخش تکرار خواهد شد.

۸- دکمه 1RDM

عملکرد دکمه: ایستگاه رادیویی از پیش تنظیم شده ۱ / پخش تصادفی حالت پخش رادیو

فشردن دکمه به مدت کوتاه: انتخاب پخش ایستگاه رادیویی از پیش تنظیم شده در CH1 فشردن دکمه به مدت طولانی: ذخیره ایستگاه رادیویی در حافظه CH1

حالت پخش CD/USB/iPod/MP3 در این حالت با فشردن کوتاه مدت دکمه پیغام RDMFLD، RDMALL/RDMOFF به مدت ۲ ثانیه نمایش داده می شود و سپس از حالت پخش تصادفی خارج شده و به صفحه اصلی پخش بر می گردد.

RDMALL: پخش تصادفی همه آهنگ ها RDMFLD: پخش تصادفی آهنگ های پوشه (فولدر) فعلی

RDMOFF: قطع پخش تصادفی با انتخاب RDMOFF پیغام RDM از روی صفحه نمایش حذف می شود و از حالت پخش تصادفی خارج می شود. همچنین با فشردن دکمه های RPT، SCAN یا FM/AM نیز

و پخش
فشردن دکمه به مدت کوتاه: ایستگاه رادیویی از
پیش تنظیم شده ۳ / جستجو و پخش آهنگ و
ایستگاه رادیویی
فشردن دکمه به مدت طولانی: ذخیره ایستگاه
رادیویی

حالت پخش رادیو
با فشردن دکمه به مدت کوتاه، جستجوی
ایستگاه های رادیویی انجام شده و هر ایستگاه
به مدت ۵ ثانیه پخش می شود. جستجوی
اتوماتیک ایستگاه های رادیویی با فشردن سایر
کلیدها (به غیر از دکمه MUTE، دکمه SEL
و کلید چرخشی تنظیم صدا) متوقف می شود.
اگر CD/USB/AUX وجود نداشته باشد، با
فشردن دکمه MODE جستجو متوقف نمی
شود.

حالت پخش USB/iPod
فشردن دکمه SCAN به مدت کوتاه، پیام
SCAN را در قسمت پایینی صفحه نمایش
نشان خواهد داد و پیام SCN ON/
SCNOFF را به مدت ۲ ثانیه نمایش می
دهد. سپس کل دیسک را اسکن نموده و هر
آهنگ را به مدت ۱۰ ثانیه پخش نموده و به
صورت اتوماتیک متوقف می شود. در نهایت،
اولین فایل

شود و سپس از حالت تکرار پخش خارج شده و
به صفحه اصلی پخش بر می گردد.

RPTONE: تکرار آهنگ در حال پخش
RPTFLD: تکرار آهنگ های پوشه (فولدر)
در حال پخش
RPTOFF: قطع تکرار پخش

با انتخاب RPTOFF پیام RPT از روی
صفحه نمایش حذف می شود و از حالت تکرار
پخش خارج می شود. همچنین با فشردن سایر
دکمه ها (به غیر از دکمه های MUTE،
SEL، CLK، PSEL و کلید چرخشی تنظیم
صدا در حالت MP۳ و دکمه های MUTE،
SEL، CLK، PSEL، FOL-، FOL+ و
کلید چرخشی تنظیم صدا در حالت CDDA)
نیز از حالت تکرار پخش خارج می شود.
با فشردن این دکمه به مدت طولانی تغییری
صورت نمی گیرد.

در حالت پخش AUX با فشردن این دکمه
به مدت کوتاه یا طولانی عملیات خاصی صورت
نمی پذیرد.

۱۰- دکمه 3SCAN

عملکرد دکمه: ایستگاه رادیویی از پیش تنظیم
شده ۳ / جستجوی ایستگاه رادیویی / جستجو

پخش تصادفی آهنگ ها متوقف می شود.
با فشردن این دکمه به مدت طولانی تغییری
صورت نمی گیرد.
در حالت پخش AUX با فشردن این دکمه
به مدت کوتاه یا طولانی عملیات خاصی صورت
نمی پذیرد.

۹- دکمه 2RPT

عملکرد دکمه: ایستگاه رادیویی از پیش تنظیم
شده ۲ / تکرار پخش
حالت پخش رادیو
فشردن دکمه به مدت کوتاه: انتخاب پخش
ایستگاه رادیویی از پیش تنظیم شده در CH2
فشردن دکمه به مدت طولانی: ذخیره ایستگاه
رادیویی در حافظه CH2
حالت پخش USB/iPod

در حالت پخش iPod با فشردن دکمه RPT
به مدت کوتاه، پیام RPT، RPTONE/
RPTOFF به مدت ۲ ثانیه نمایش داده شده
و سپس به صفحه نمایش اصلی بازگشته و از
حالت تکرار پخش خارج می شود.

در حالت پخش USB، با فشردن کوتاه مدت
دکمه پیام RPT، RPTONE/RPTFLD/
RPTOFF به مدت ۲ ثانیه نمایش داده می

اسکن شده را به صورت عادی پخش می نماید. در حین پروسه اسکن، با فشردن کوتاه مدت دکمه SCAN، پیغام SCAN در قسمت پایینی صفحه نمایش محو شده و پیغام SCNOFF نشان داده می شود. سپس از پروسه اسکن خارج شده و آهنگی که در حال حاضر بر روی آن قرار دارد را به صورت عادی پخش می نماید. در صورتی که USB به سیستم متصل نباشد، فشردن سایر دکمه ها به غیر از دکمه MODE سبب خروج از حالت اسکن و پخش می شود. نکته: اگر زمان پخش آهنگ فعلی کمتر از ۱۰ ثانیه باشد، سیستم از این آهنگ اسکن را آغاز می نماید و اگر زمان پخش آن بیشتر از ۱۰ ثانیه باشد، اسکن از آهنگ بعدی آغاز می شود. در حالت پخش AUX با فشردن این دکمه به مدت کوتاه یا طولانی عملیات خاصی صورت نمی پذیرد.

۱۱- دکمه + 4FOL

حالت پخش رادیو
فشردن دکمه به مدت کوتاه: انتخاب پخش ایستگاه رادیویی از پیش تنظیم شده در CH4
فشردن دکمه به مدت طولانی: ذخیره ایستگاه رادیویی در حافظه CH4

حالت پخش MP3/USB
فشردن دکمه به مدت کوتاه: پخش پوشه (فولدر) بعدی

۱۲- دکمه - 5FOL

حالت پخش رادیو
فشردن دکمه به مدت کوتاه: انتخاب پخش ایستگاه رادیویی از پیش تنظیم شده در CH5
فشردن دکمه به مدت طولانی: ذخیره ایستگاه رادیویی در حافظه CH5
حالت پخش MP3/USB
فشردن دکمه به مدت کوتاه: پخش پوشه (فولدر) قبلی
۲ ثانیه پس از انتخاب آهنگ یا با فشردن دکمه PSEL، اولین آهنگ پخش می شود.
حالت پخش دیسک CDDA/AUX/iPod
با فشردن دکمه به مدت کوتاه یا طولانی تغییری رخ نخواهد داد.

۱۳- دکمه 6PSEL

حالت پخش رادیو
فشردن دکمه به مدت کوتاه: انتخاب پخش ایستگاه رادیویی از پیش تنظیم شده در CH6
فشردن دکمه به مدت طولانی: ذخیره ایستگاه

رادیویی در حافظه CH6

حالت پخش USB
انتخاب دستی آهنگ (همراه با کلید چرخشی)

۱۴- دکمه MUTE

فشردن دکمه به مدت کوتاه: قطع و وصل نمودن صدا
فشردن دکمه به مدت طولانی: تغییری رخ نخواهد داد.
با هر بار فشردن این دکمه وضعیت آن مطابق روند زیر تغییر می کند:
MUTE ON → MUTE OFF → MUTE
در حالت MUTE ON صدا کاملاً قطع می شود. در صورت پخش CD/USB، با فشردن دکمه قطع صدا، پخش آهنگ متوقف شده و با فعال نمودن MUTE OFF پخش آهنگ از نقطه ای که متوقف شده بود ادامه می یابد.
زمانی که حالت MUTE ON فعال باشد، با فشردن دکمه MUTE، POWER و کلید چرخشی تنظیم صدا می توان آن را غیر فعال نمود.

۱۵- دکمه CLK

فشردن دکمه به مدت کوتاه: نمایش ساعت

سیستم صوتی

جانبی یا iPod، پیام USB/iPod نیز محو می شود.

- حالت پخش USB/iPod
با خروج حافظه جانبی یا iPod، پیام USB/iPod از روی صفحه نمایش پاک شده و حالت پخش رادیو / AUX / CD فعال می شود.

۱۹- رابط AUX

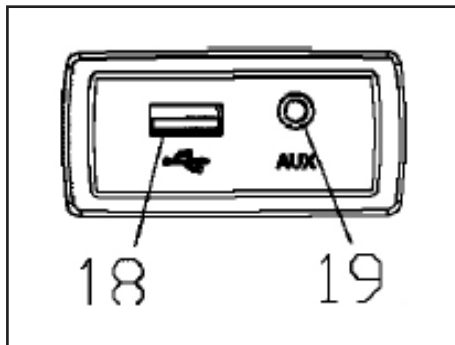
زمانی که منبع خارجی صدا متصل شود، پیام AUX نمایش داده شده و به صورت اتوماتیک پخش شروع می شود. با فشردن دکمه MODE می توان حالت پخش AUX را فعال نمود.

- حالت پخش رادیو

زمانی که منبع خارجی صدا متصل شود، بر روی صفحه نمایش پیام AUX نشان داده شده و با خارج کردن آن این پیام محو می شود.

- حالت پخش AUX

در این حالت با جدا نمودن منبع صدای خارجی، پیام AUX نیز از روی صفحه نمایش محو شده و وارد حالت پخش رادیو می شود.



۱۸- رابط USB/IPOD

وقتی حافظه جانبی به دستگاه متصل می شود، بر روی صفحه نمایش پیام USB نشان داده شده و به صورت اتوماتیک پخش را انجام می دهد.

زمانی که iPod به دستگاه متصل می شود، بر روی صفحه نمایش ابتدا پیام USB و سپس پیام iPod نشان داده شده و به صورت اتوماتیک پخش شروع می شود.

برای ورود به حالت پخش USB/iPod دکمه MODE را بفشارید.

- حالت پخش رادیو/iPod/AUX/CD

وقتی حافظه جانبی یا iPod به دستگاه متصل می شود، بر روی صفحه نمایش پیام USB/iPod نشان داده می شود. با خروج حافظه

فشردن مجدد دکمه: بازگشت به مرحله قبل
فشردن دکمه به مدت طولانی: تنظیم ساعت با استفاده از کلید چرخشی

۱۵- دکمه خروج دیسک

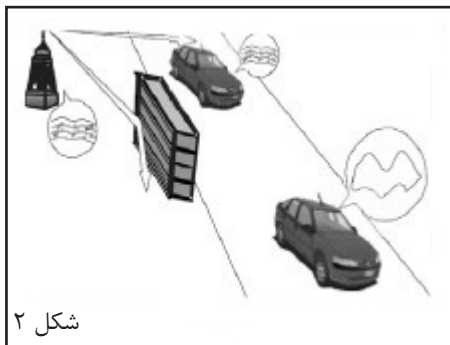
۱۶- محل نگهداری اجسام

۱۷- صفحه نمایش (LCD)

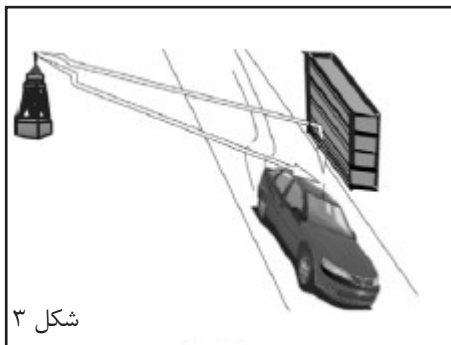
تمام عملیات مرتبط بر روی صفحه نمایش نشان داده می شود.



شکل ۱



شکل ۲



شکل ۳

موارد قابل توجه هنگام استفاده از رادیو موج رادیو را بر روی ایستگاه رادیویی با بالاترین کیفیت سیگنال تنظیم کنید زیرا در غیر اینصورت پارازیت وجود خواهد داشت. بدین منظور نکاتی که در ادامه می آیند را مد نظر داشته باشید:

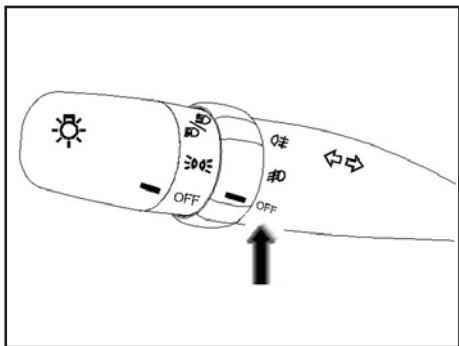
۱- خصوصیات موج FM (شکل ۱ و ۲)
فرکانس موج FM بالاست ولی طول موج آن کوتاه است. امکان انتشار آن در مسافت های طولانی نیست و وجود موانع در مسیر انتشار آن در موج اختلال ایجاد می کند. هنگامی که خودرو از فرستنده موج FM دور باشد یا به ساختمان های بلند برخورد می کند، قدرت دریافت آن کاهش می یابد یا نمی توان موج را توسط سیستم صوتی گرفت.

۲- برخورد سیگنال های FM (شکل ۳)
گاهی اوقات سیگنال موج FM توسط ساختمان های بلند منعکس شده و رادیو این سیگنال منعکس شده و سیگنال اصلی را به صورت همزمان دریافت می نماید که باعث پارازیت و یا تداخل امواج می گردد. این پدیده عموماً زمانی رخ می دهد که سیگنال موج FM خیلی قوی باشد. (به عنوان مثال در نزدیکی فرستنده موج FM)

۳- خصوصیات موج AM (شکل ۱)
فرکانس موج AM کوتاه است، طول موج آن بلند است و براحتی می تواند از اشیاء عبور کند و سیگنال آن تقویت می شود. بنابراین امکان انتشار موج AM در مسافت های طولانی وجود دارد و امکان دریافت این موج در صورت فاصله زیاد از فرستنده آن وجود دارد.

اگر اشکالی در سیستم صوتی پیش آمد قبل از مراجعه به نمایندگی به جدول زیر رجوع کنید.

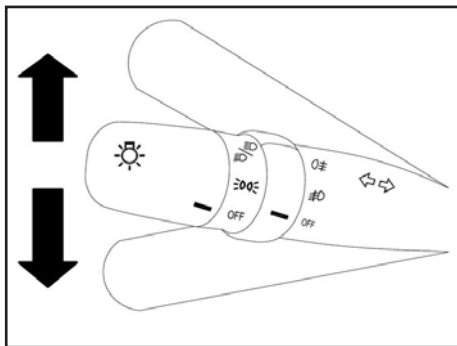
شرح عیب	علت	راه حل
دستگاه کار نمی کند، صدا ندارد، تصویر ندارد و دکمه ها لق شده اند	<p>۱- کابل مثبت ACC وصل نیست.</p> <p>۲- برق وارد دستگاه نمی شود.</p>	<p>۱- برق ACC را بررسی کنید.</p> <p>۲- برق اصلی را بررسی کنید.</p>
یکی از بلندگوها کار نمی کند و یا صدای آن ضعیف است.	<p>۱- تنظیم تعادل بلندگوها به درستی انجام نشده است.</p> <p>۲- بلند گو خراب است.</p>	<p>۱- دستگاه را بررسی و تعادل صدا را در مقدار 0 قرار دهید.</p> <p>۲- بلندگو را تعویض نمایید.</p>
هیچ کانال یا سیگنالی دریافت نمی شود و یا ضعیف است	<p>۱- دستگاه از فرستنده دور است.</p> <p>۲- آنتن معیوب است.</p>	<p>۱- محدوده پوشش سیگنال را کنترل کنید.</p> <p>۲- بررسی نمایید که دسته سیم و کانکتور آنتن سالم باشند.</p>



چراغ مه شکن

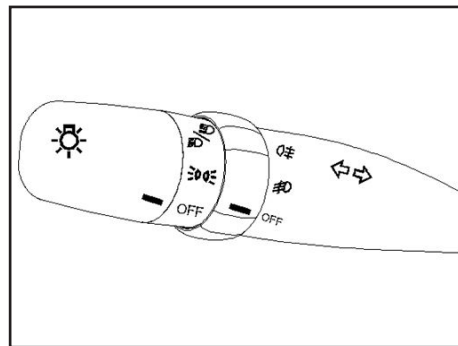
وقتی چراغ های روشنایی روشن هستند، حلقه چراغ مه شکن را در جهت عکس حرکت عقربه های ساعت یک دنده بچرخانید تا چراغ های مه شکن جلو روشن شوند.

وقتی هر دو چراغ نور پایین و مه شکن جلو روشن هستند، حلقه چراغ مه شکن را یک دنده دیگر در جهت عکس حرکت عقربه های ساعت بچرخانید تا چراغ های مه شکن عقب روشن شوند.



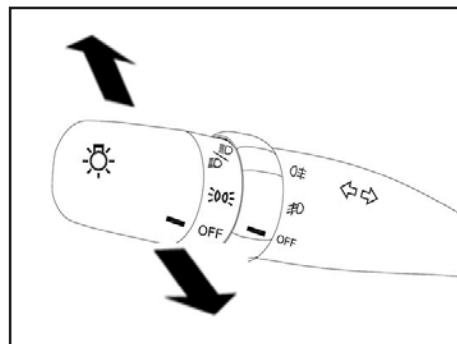
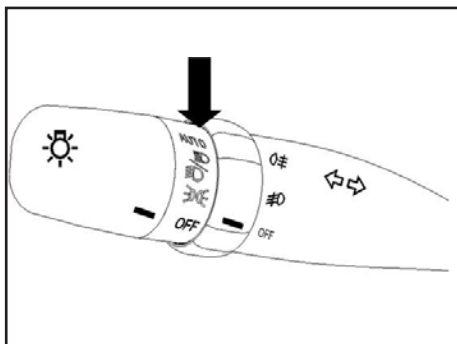
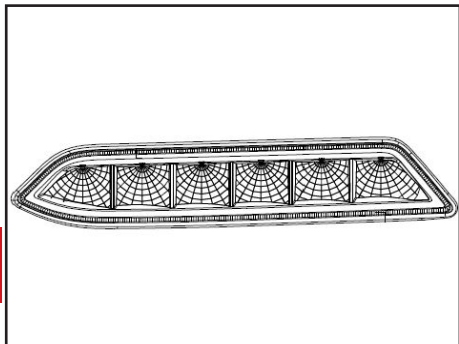
چراغ های راهنما

وقتی سویچ استارت در وضعیت ON قرار دارد اگر دسته راهنما را به سمت جلو بفشارید، چراغ های راهنمای سمت راست روشن می شوند و اگر دسته راهنما را به طرف خود بکشید، چراغ های راهنمای چپ کار خواهند کرد.



دسته راهنما

با چرخاندن اهرم در جهت عکس حرکت عقربه های ساعت به میزان یک دنده، چراغ های روشنایی روشن می شوند. با چرخاندن به میزان یک دنده دیگر، چراغ های نور پایین روشن می-شوند.



چراغ روز

زمانی که سویچ استارت در وضعیت ON یا START بوده و چراغ روشنایی خاموش باشد، چراغ روز به طور اتوماتیک روشن می شود.

سیستم اتو لایت (Auto Light)

در صورتی که دسته راهنما در وضعیت Auto قرار داده شود، با ورود به محوطه های تاریک، چراغ های جلو به صورت اتوماتیک روشن می-شوند.

چراغ نور پایین / بالا

وقتی چراغ نور پایین روشن است، دسته راهنما را به سمت پایین فشار دهید تا چراغ های نور بالا روشن شوند و چراغ نشانگر آن در جلو آمپر روشن بودن آنرا نمایش می دهد. اگر اهرم را به بالا بکشید نور بالای اخطار دهنده فعال می شود که با رها کردن دسته راهنما به حالت قبل بر می گردد.

توجه ⚠

- چراغ روز برای بهتر دیده شدن خودرو در مناطق با نور کم در روز مورد استفاده قرار می گیرد. بنابراین برای آن که خودرو توسط رانندگان سایر وسایل نقلیه قابل تشخیص باشد، نکات ایمنی و احتیاط را رعایت نمایید.

- نیازی به کنترل چراغ روز به صورت یک چراغ مستقل نیست. زمانی که چراغ روشنایی خاموش باشد، چراغ روز به طور اتوماتیک روشن می-شود. وقتی که چراغ روشنایی روشن شود، چراغ روز به طور اتوماتیک خاموش خواهد شد.

اهرم برف پاک کن و شیشه شوی

هشدار ⚠️

اگر در زمستان شیشه یخ زده است، ابتدا باید وسیله یخ زدایی را بکار ببرید.

احتیاط ⚠️

- از برف پاک کن برای پاک کردن گرد و خاک روی شیشه به صورت خشک استفاده نکنید زیرا هم به برف پاک کن و هم به شیشه آسیب می رسانید.

- در زمستان ابتدا برف و یخ را پاک کنید، سپس از برف پاک کن استفاده نمایید و قبل از حرکت مطمئن شوید که سالم هستند.

- سطح مایع شیشه شوی در مخزن آن می بایست کمتر از $\frac{1}{4}$ محل علامت گذاری شده باشد تا فضای کافی برای انبساط ناشی از یخ زدگی آن وجود داشته باشد. مواد مایع شیشه شوی می بایست طبق استاندارد شرکت باشد.

HI - برف پاک کن با دور تند و به صورت پیوسته کار می کند.

تنظیم سرعت برف پاک کن: با چرخاندن حلقه روی اهرم از SLOW به FAST سرعت برف پاک کن افزایش می یابد

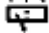
شستشوی شیشه جلو

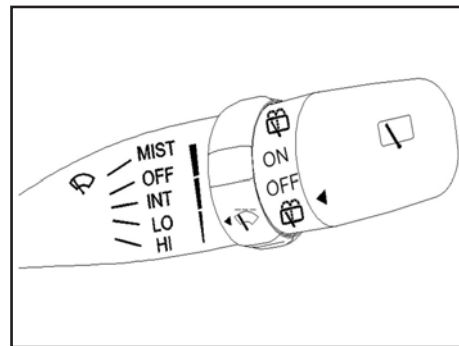
اگر اهرم کنترل برف پاک کن را به سمت بالا بکشید، آب به شیشه جلو پاشیده می شود و اگر اهرم را رها کنید، پاشش آب متوقف می شود.

شستشوی شیشه عقب

OFF - در این حالت برف پاک کن عقب کار نمی کند.

ON - برف پاک کن عقب با دور کند و به صورت پیوسته کار می کند.

 مایع شیشه شوی همزمان با عملکرد برف پاک کن عقب بر روی شیشه عقب پاشیده می شود و با رها کردن آن به صورت اتوماتیک به حالت ON و یا OFF بر می گردد.



اهرم برف پاک کن و شیشه شوی

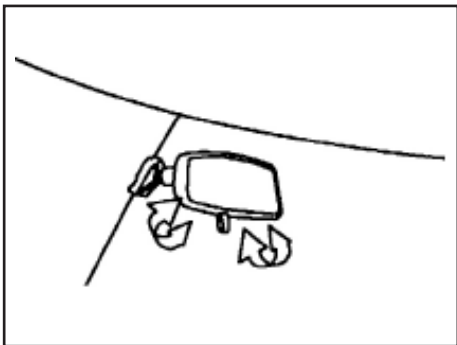
این اهرم در سمت راست فرمان قرار دارد و پنج موقعیت برای کنترل ۵ حالت عملکرد آن در نظر گرفته شده است.

OFF - برف پاک کن جلو خاموش است.

MIST - اگر اهرم برف پاک کن در این حالت قرار گیرد، به صورت اتوماتیک حرکت خواهد کرد که برای استفاده در هوای بارانی و مه آلود مناسب است.

INT - اهرم را به سمت جلو فشار دهید و با رها کردن آن، اهرم به موقعیت خود بر می گردد. در این حالت برف پاک کن فقط یک حرکت رفت و برگشتی را انجام خواهد داد.

LO - برف پاک کن با دور کند و به صورت پیوسته کار می کند.



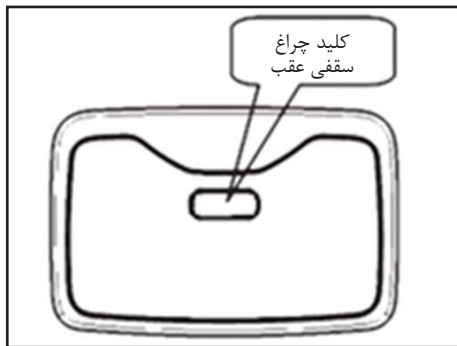
آینه داخل خودرو

آینه داخل خودرو در قسمت وسط و بالای شیشه جلو قرار دارد و قابل تنظیم به بالا، پایین، چپ و راست است و در هر موقعیتی ثابت می‌شود.



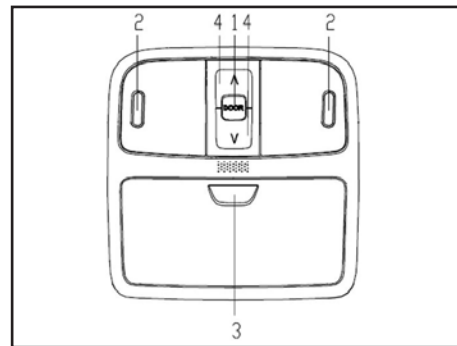
هشدار

امکان تنظیم آینه داخل خودرو به منظور کاهش انعکاس نور چراغ خودروهای عقبی با چرخاندن دستگیره آن وجود دارد. این آینه را در دو حالت شب و روز می‌توان تنظیم نمود. در حالت روز، آینه در وضعیتی با میزان انعکاس نور بالا قرار داده می‌شود. در شب، آینه را در حالتی قرار دهید که نور کمتری از آن منعکس شود.



چراغ سقفی عقب

اگر کلید چراغ سقفی عقب را فشار دهید، این چراغ روشن می‌شود. با فشردن مجدد کلید، چراغ مذکور خاموش خواهد شد.



چراغ سقفی جلو

1. دکمه کنترل وضعیت درب‌ها: با فشردن این دکمه در صورت باز بودن هر یک از درب‌ها چراغ روشن شده و با بستن درب به تدریج خاموش می‌شود. با فشردن مجدد دکمه عملکرد مذکور غیرفعال می‌شود.

2. دکمه چراغ سقفی: با فشردن دکمه‌های سمت چپ و راست، چراغ همان سمت روشن می‌شود. اگر دکمه مجدداً فشرده شود، چراغ مورد نظر خاموش می‌شود.

3. جا عینکی: اگر دکمه جا عینکی را فشار دهید، جا عینکی باز می‌شود. برای بستن جا عینکی آن را به سمت بالا فشار دهید.

4. سویچ سانروف

احتیاط

- وقتی خودرو در فضای باز قرار گرفته است و درجه حرارت زیر صفر بوده و سانروف پوشیده از برف می باشد، در این حالت امکان عدم عملکرد سانروف وجود دارد. در چنین مواقعی از باز کردن سانروف با اعمال فشار پرهیز نمایید زیرا باعث خسارت به شیشه و یا موتور آن می شود.

- هنگامی که با حرکت کشویی سانروف را باز می کنید، آفتابگیر آن نیز همراه با شیشه آن باز می شود. وقتی که سانروف در حالت کشویی و باز است، آفتابگیر را نبندید.

- کلید سانروف را به مدت طولانی فشار ندهید، در غیر اینصورت باعث آسیب به موتور و اجزای سانروف می شوید.

- ریل حرکت سانروف را به طور منظم تمیز کنید.

سانروف دارای ۲ کلید است:

(۱) کلید باز کردن - باز کردن سانروف

(۲) کلید بستن - بستن سانروف

سانروف دارای ۲ نوع حرکت می باشد.

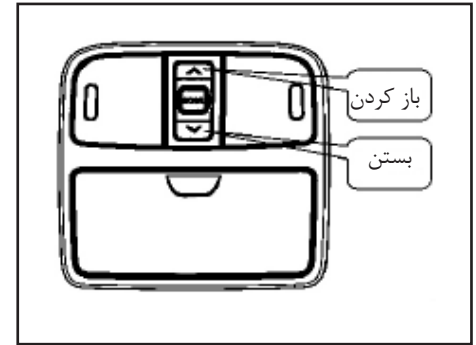
(۱) فشار لحظه ای کلید کنترل سانروف به مدت ۰/۳ ثانیه یا کمتر سبب باز شدن تدریجی سانروف می شود.

(۲) فشردن کلید کنترل سانروف به مدت طولانی (بیشتر از ۰/۳ ثانیه) باز شدن سانروف به صورت اتوماتیک را سبب خواهد شد.

در طول فرآیند حرکت سانروف با فشار دادن کلیدهای (باز کردن یا بستن) حرکت سانروف متوقف می شود.

احتیاط

هنگام رانندگی سانروف را باز و بسته نکنید، ممکن است کنترل خودرو را از دست بدهید و باعث آسیب به خود و دیگران شوید



سانروف *

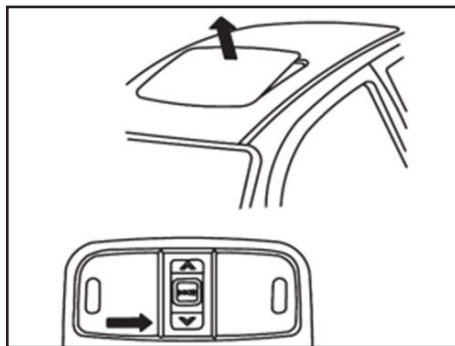
باز و بسته کردن سانروف با استفاده از سویچ سانروف که بر روی چراغ سقفی جلو قرار داد انجام می شود. توجه داشته باشید که سویچ سانروف در صورتی عمل می کند که سویچ استارت در وضعیت ON باشد.

برگشت خودکار سانروف



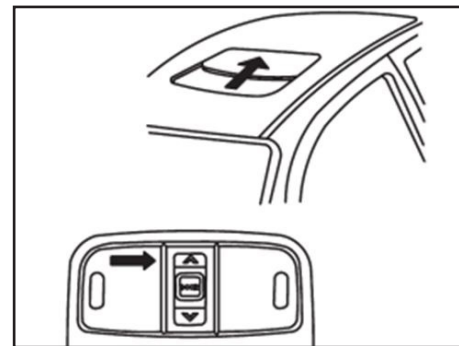
سانروف مجهز به سیستم برگشت خودکار می باشد و نحوه عملکرد آن بدین صورت است که اگر هنگام بسته شدن سانروف (در حرکت کشویی و شیب دار) مانعی در مسیر حرکت آن قرار گیرد، سانروف متوقف شده و در جهت مخالف حرکت می کند تا کاملاً باز شود.

در صورتی که شیء قرار گرفته بین شیشه سانروف و قاب آن کوچک باشد، امکان آن که سیستم ایمنی سانروف عمل نکند وجود دارد. فقط وقتی که سقف کشویی به صورت اتوماتیک کار کند، سیستم برگشت خودکار به صورت عادی عمل خواهد کرد. بنابراین در صورتی که کلیدهای سویچ سانروف دائماً فشرده شوند، عمل نخواهد کرد.



حرکت شیب دار سانروف

جهت تنظیم زاویه سانروف، هنگامی که سانروف بسته است، کلید بستن را فشار دهید. هنگامی که سانروف در حالت شیب دار قرار دارد، به منظور بستن سانروف کلید باز کردن را فشار دهید.



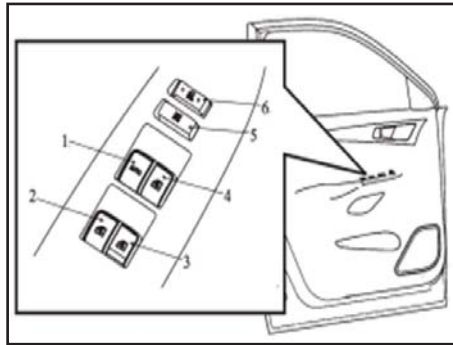
حرکت کشویی سانروف

جهت باز کردن سانروف به صورت کشویی کلید باز کردن را فشار دهید و جهت بستن آن کلید بستن را بفشارید.

شیشه بالا بر برقی وقتی وقتی عمل می کند که سویچ استارت در وضعیت ON باشد. همه درب های خودرو به کلیدهای شیشه بالا بر برقی مجهز می باشند که جهت باز و بسته کردن شیشه ها می توان از آن ها استفاده نمود. عملکرد این کلیدها را با فشردن کلید قفل موجود در صفحه کلید شیشه بالا بر بر روی درب راننده می توان غیر فعال نمود.

با قرار دادن سویچ استارت در وضعیت LOCK یا ACC، شیشه بالا بر برقی به مدت ۶۰ ثانیه عمل خواهد کرد.

در طول رانندگی، اگر در اثر وزش باد لرزشی در شیشه ایجاد می شود، شیشه سمت مقابل را کمی باز کنید تا این مشکل برطرف شود.

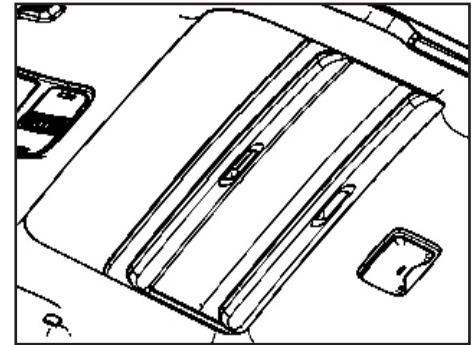


شیشه بالا بر برقی

1. کلید شیشه بالا بر درب راننده
2. کلید شیشه بالا بر درب عقب چپ
3. کلید شیشه بالا بر درب عقب راست
4. کلید شیشه بالا بر درب سرنشین جلو
5. کلید قفل شیشه بالا بر
6. کلید قفل مرکزی

توجه

در هوای سرد و مرطوب ممکن است شیشه بالا برها به صورت عادی کار نکنند، زیرا ممکن است یخ زده باشند.



آفتابگیر سانروف

آفتابگیر سانروف با شیشه آن به صورت همزمان باز می شود. پس از آن که سانروف بسته شد، می توان آفتابگیر را به صورت دستی باز و بسته نمود.

هشدار

اگرچه سانروف دارای سیستم برگشت خودکار می باشد، ولی نیروی مخالف زیادی جهت جلوگیری از بسته شدن آن مورد نیاز است. بنابراین توصیه می شود از قرار گرفتن اعضای بدن یا اشیاء در مسیر حرکت سانروف جلوگیری نمایید.

کلید قفل شیشه بالابر برقی
با قرار دادن کلید قفل شیشه بالابر برقی بر روی درب راننده در موقعیت قفل، عملکرد شیشه بالابر برقی سایر درب های خودرو غیر فعال می شود.

بالابر برقی را در جهت مخالف حرکت شیشه به سمت بالا بکشید تا حرکت شیشه در محل مورد نظر متوقف شود

⚠ احتیاط

اگر دست و سر و یا قسمتی از بدن سرنشین در هنگام بالا رفتن شیشه بین شیشه و کلاف درب قرار گیرد، باعث آسیب دیدن سرنشین می گردد.

هیچوقت سوییچ را روی خودرو جا نگذارید.
هیچوقت کودکان و نوجوانان را تنها در خودرو رها نکنید زیرا ممکن است با فعال نمودن حرکت اتوماتیک شیشه، باعث آسیب به خود و دیگران شوند.

⚠ احتیاط

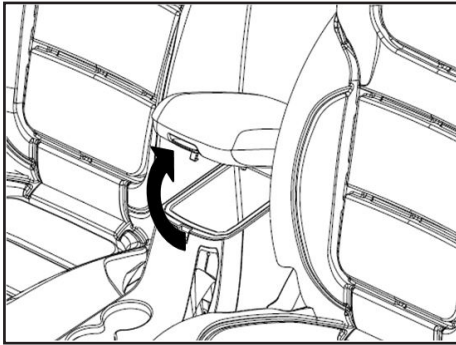
جهت جلوگیری از وارد شدن خسارت به شیشه بالابرهاهای برقی، هرگز بطور همزمان دو یا چند شیشه را بالا یا پایین نکنید. همچنین امکان سوختن فیوز آن نیز وجود دارد.

از بالا و پایین بردن شیشه ها در جهت مخالف یکدیگر با استفاده از کلید شیشه بالابر برقی راننده و شیشه بالابر برقی سایر درب ها پرهیز کنید زیرا امکان از کار افتادن شیشه بالابر وجود دارد و در این صورت شیشه به سمت بالا یا پایین حرکت نخواهد کرد.

بالا و پایین کردن شیشه ها

صفحه کلید شیشه بالابر برقی درب راننده جهت بالا و پایین کردن شیشه ها توسط راننده می باشد که با فشار دادن کلیدها، شیشه ها پایین و یا با کشیدن آن به سمت بالا، شیشه ها بالا می آیند.

پایین بردن اتوماتیک شیشه درب راننده
با فشار دادن کلید شیشه بالابر برقی تا موقعیت نقطه گیر دوم و رها کردن آن، شیشه درب راننده تا انتها پایین می رود. در طول عملیات اگر قصد توقف پایین رفتن شیشه را داشتید، کلید شیشه

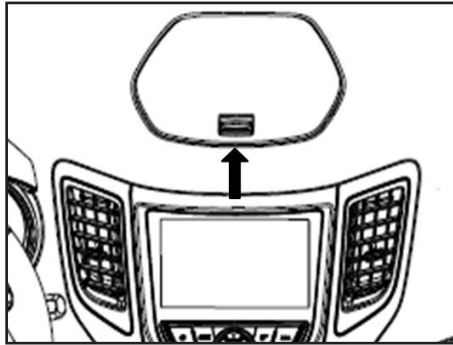


زیر آرنجی کنسول وسط

با کشیدن درب زیر آرنجی به سمت بالا، باز می شود. جهت بستن آن را به آرامی فشار دهید.

هشدار ⚠️

جهت جلوگیری از بروز حادثه، همواره هنگام رانندگی درب زیر آرنجی کنسول وسط را ببندید.

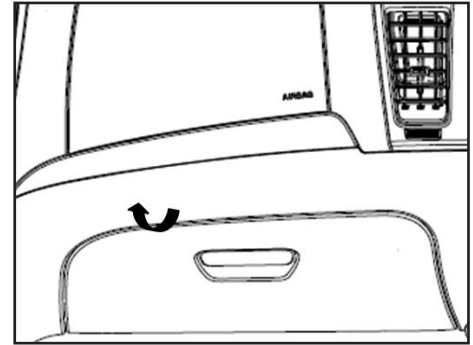


محفظه نگهداری اشیاء در وسط داشبورد

با کشیدن دستگیره به آرامی باز می شود و با فشار مختصر بسته می شود.

هشدار ⚠️

جهت جلوگیری از بروز حادثه درب این محفظه نگهداری را همیشه بسته نگه دارید.



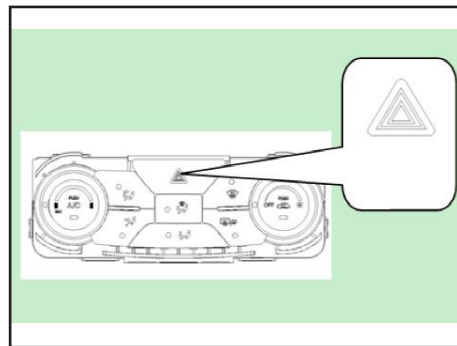
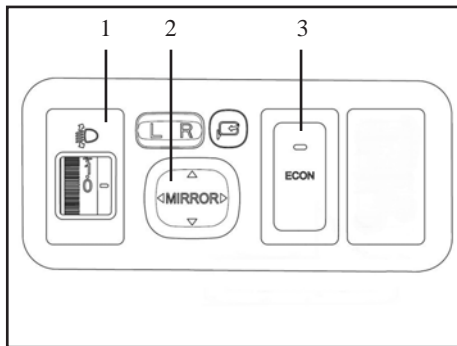
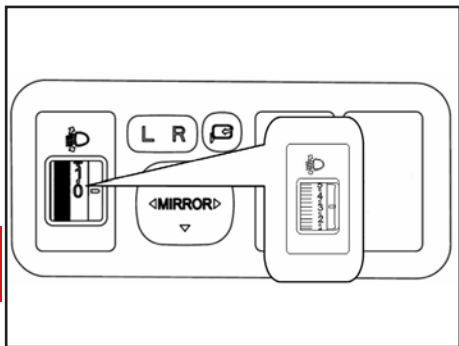
جعبه داشبورد

با کشیدن دستگیره به سمت خود، جعبه داشبورد باز و با فشار مختصر بسته می شود.

هشدار ⚠️

همیشه هنگام رانندگی درب جعبه داشبورد را بسته نگه دارید، زیرا ممکن است باعث آسیب به سرنشین گردد.

تجهیزات داخلی



کلید تنظیم ارتفاع نور چراغ های جلو تنظیم ارتفاع نور چراغ های جلو با توجه به وزن خودرو انجام می شود به طوری که نور آن مانع دید رانندگان خودروهای مقابل نشود. همچنین ارتفاع نور چراغ های جلو به گونه ای تنظیم می شود که بهترین دید افقی برای راننده فراهم شود.

ارتفاع نور چراغ های جلو فقط زمانی که چراغ نور پایین روشن است تنظیم می گردد. به منظور کاهش ارتفاع نور چراغ های جلو، کلید تنظیم را به سمت پایین بچرخانید.

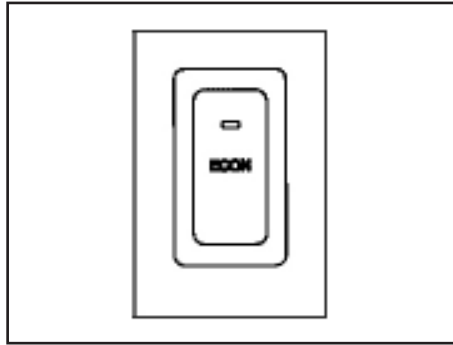
مجموعه کلیدها

1. کلید تنظیم ارتفاع نور چراغ های جلو
2. کلید تنظیم آینه برقی بغل
3. کلید سیستم توقف درجا*

کلید فلاشر

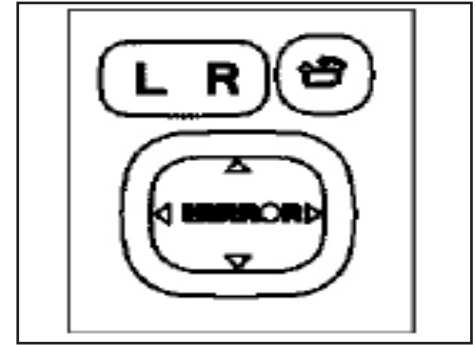
وقتی که مورد اضطراری پیش آید و خودرو بطور صحیح عمل نکند، با استفاده از این کلید تمام چراغ های راهنما در حالت چشمک زن روشن می گردند.

* مطابق با مدل خودرو



کلید ECON*

با فشردن این کلید، سیستم توقف درجا شروع به کار می کند و چراغ نشانگر آن در جلو آمپر روشن می شود. اگر کلید را دوباره فشار دهید سیستم توقف درجا از کار افتاده و چراغ خاموش می شود.

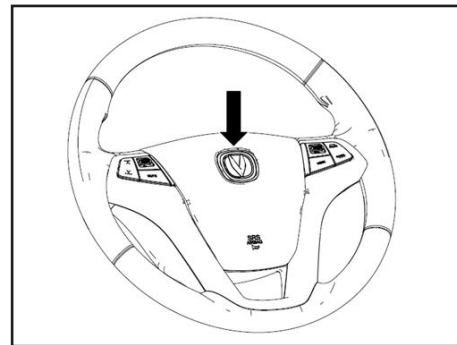


کلید تنظیم آینه برقی بغل

آینه های بغل را می توانید از داخل خودرو تنظیم کنید. با فشار دادن کلیدهای L و R می توان آینه ها را به صورت جداگانه به سمت چپ یا راست تنظیم نمود. همچنین می توان آینه ها را نیز به سمت داخل خودرو تا کرد*.

هشدار 

غریبلیک فرمان باید قبل از شروع رانندگی تنظیم شود. هنگامی که خودرو متوقف شده است، غریبلیک فرمان را در موقعیت مورد نظر تنظیم نموده و سپس آن را رها کنید تا غریبلیک فرمان در موقعیت مورد نظر ثابت گردد. قبل از حرکت خودرو اهرم تنظیم را بررسی کنید تا کاملاً در موقعیت خود قرار گرفته باشد و غریبلیک فرمان به سمت بالا یا پایین حرکتی نداشته باشد.



اهرم تنظیم موقعیت غریبلیک فرمان

این خودرو مجهز به سیستم تنظیم موقعیت غریبلیک فرمان می باشد که در آن زاویه فرمان قابل تنظیم می باشد.

برای تنظیم غریبلیک فرمان اهرم ۱ را به سمت پایین بکشید. سپس غریبلیک فرمان را در زاویه دلخواه و محل مناسب تنظیم نموده و در نهایت اهرم را به سمت بالا بفشارید تا قفل شود..

بوق

مهم نیست سویچ استارت در چه وضعیتی باشد، با فشردن مرکز غریبلیک فرمان بوق به صدا در خواهد آمد.

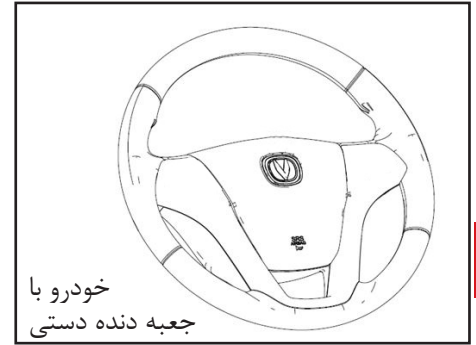
شرح عملکرد سویچ کروز کنترل*
ON/OFF کلید اصلی جهت خاموش و روشن کردن کروز
CANCEL وقتی کروز فعال است آنرا قطع می کند.

SET- پس از فعال شدن کروز کلید را فشار دهید تا کروز عمل کند و خودرو با سرعت حاضر خود حرکت می کند.

پس از فعال شدن کروز، با فشار بر روی کلید در جهت RES+ و یا SET- می توان سرعت تنظیم شده را افزایش یا کاهش داد. پس از فعال شدن کروز، بر اساس شرایط جاده ممکن است سرعت خودرو تا حد ۱۵km/h نسبت به سرعت تنظیم شده کاهش یابد. بدیهی است با بهبود شرایط، خودرو سرعت خود را با سرعت تنظیم شده منطبق می نماید.



خودرو با جعبه دنده اتوماتیک



خودرو با جعبه دنده دستی

FM1 → FM2→FM3 →FM4 → AM1 → AM2 → CD→USB → AUX → FM1
بر می گردد.

در حالت پخش رادیو

با فشار کوتاه مدت به ایستگاه رادیویی ذخیره شده بعدی می رود.
با فشردن طولانی این کلید، ایستگاه های رادیویی را به صورت اتوماتیک با افزایش طول موج جستجو می کند

در حالت پخش CD

پخش آهنگ بعدی
پخش آهنگ قبلی

* مطابق با مدل خودرو

کلیدهای کنترل سیستم صوتی روی غریبک فرمان*
MUTE قطع صدا

+ افزایش صدا
- کاهش صدا

MODE - فشار طولانی مدت کلید سیستم را روشن یا خاموش می کند.
فشار کوتاه مدت موج را با توالی که در ادامه می آید تغییر می دهد که با عملکرد صفحه کنترل سیستم صوتی متفاوت است.

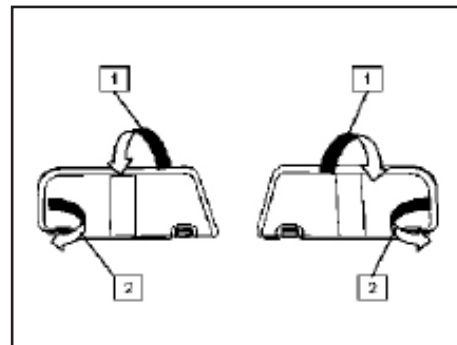
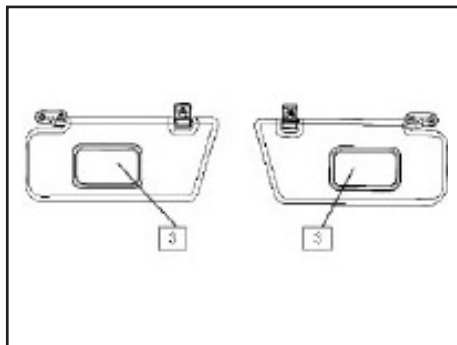
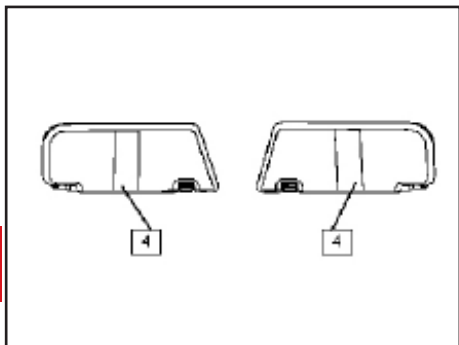
FM1 → FM2→FM3 →FM4 → AM1 → AM2 → CD→USB → AUX → FM1

اگر هیچگونه سیگنال (NO AUX / NO CD / NO USB) دریافت نشود، به حالت



توجه

در صورتی که میزان کاهش سرعت بر اساس شرایط جاده اتفاق می افتد از 15km/h بیشتر شود، کروز غیر فعال می شود و در صورت نیاز بایستی دوباره فعال گردد.

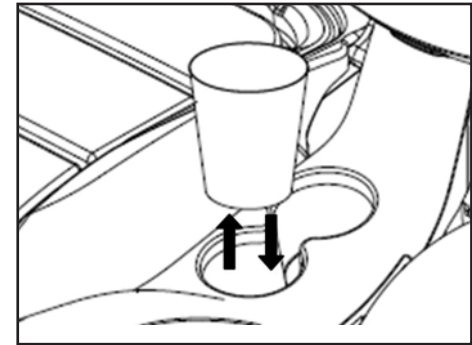
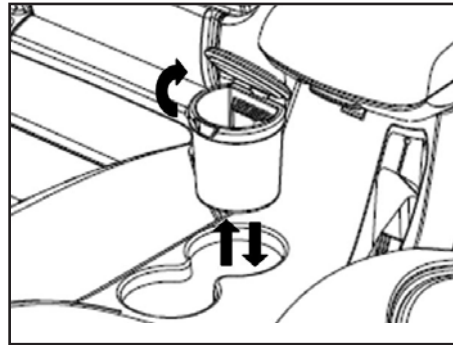
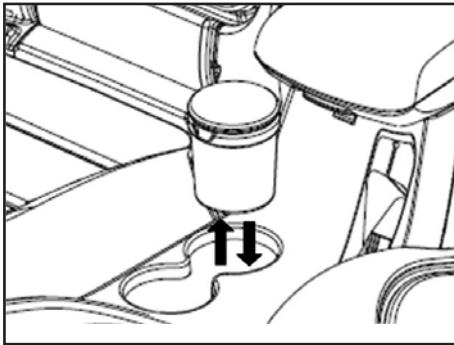


توجه 

هنگام تابش نور مستقیم خورشید، آفتابگیر را در وضعیت مناسب تنظیم نمایید تا راحتی راننده و سرنشینان خودرو فراهم گردد.

آفتابگیر (چپ و راست)

- ۱- امکان حرکت آفتابگیر به سمت بالا و پایین وجود دارد.
- ۲- آفتابگیر را می توان به سمت چپ و راست نیز حرکت داد.
- ۳- هر دو آفتابگیر سمت چپ و راست دارای آینه می باشند.
- ۴- هر دو آفتابگیر دارای نگهدارنده می باشند.



امکان خارج کردن زیر سیگاری از محل خود برای تمیز کردن آن یا استفاده از آن در خارج از خودرو وجود دارد. برای بیرون آوردن زیر سیگاری آن را به سمت بالا بکشید.

زیر سیگاری
پس از سیگار کشیدن ته سیگار خود را در زیر سیگاری کاملاً خاموش نمایید تا از بروز آتش سوزی پیشگیری شود. سپس درب زیر سیگاری را ببندید.

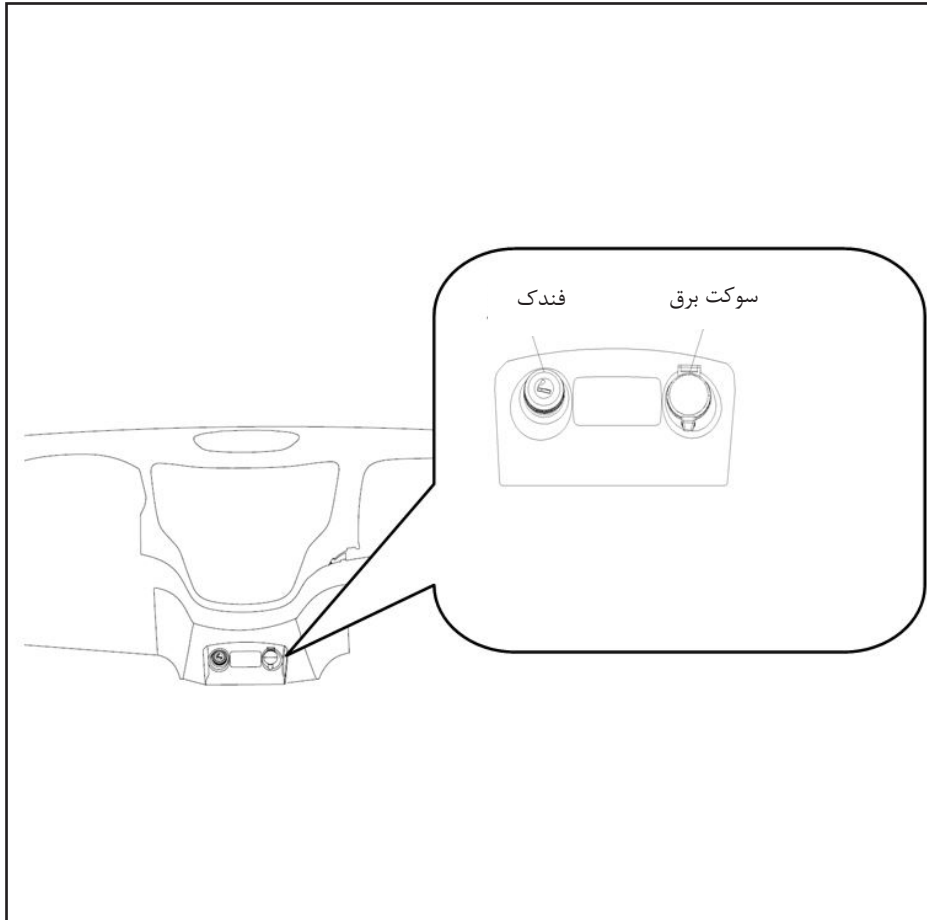
جا لیوانی
از جا لیوانی برای قرار دادن لیوان یا قوطی نوشیدنی استفاده می شود.

هشدار

پس از استفاده از زیر سیگاری درب آن را کامل ببندید تا در صورت رخداد تصادف یا ترمز گیری ناگهانی از آسیب دیدن یا صدمه سرنشینان خودرو پیشگیری شود.

هشدار

به جز لیوان یا قوطی نوشیدنی از قرار دادن سایر اشیاء در جا لیوانی پرهیز نمایید زیرا در صورت ترمز گیری ناگهانی یا بروز تصادف امکان پرتاب شدن این اشیاء وجود دارد که می تواند منجر به صدمه دیدن سرنشینان خودرو گردد.



سوکت برق و فندک

توجه

- زمانی که موتور خاموش است از سوکت برق به مدت طولانی استفاده نکنید و لوازم برقی را از آن خارج کنید تا باعث تخلیه باتری نگردد.
- وسایل برقی بیشتر از ۱۲ ولت و ۱۰ آمپر را به سوکت برق متصل نکنید.

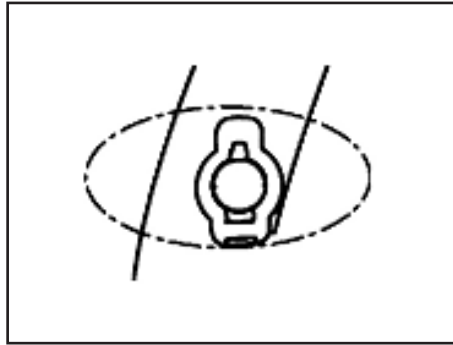
- وقتی از سوکت برق استفاده می کنید تهویه مطبوع را در پایین ترین سرعت آن قرار دهید، همیشه درپوش سوکت برق را بسته نگه دارید.
- بعضی از وسایل برقی که از منبع برق استفاده می کنند ایجاد الکتریسته ساکن نموده و باعث خسارت به لوازم صوتی و تجهیزات برقی می-شوند.

فندک

برای روشن کردن فندک کافی است آن را به داخلی فشار داده و رها کنید. هنگامی که فندک کاملاً گرم شود، به طور خودکار جهت استفاده بیرون می آید.

هشدار 

از استفاده از فندک بعنوان منبع تغذیه وسایل برقی پرهیز نمایید، زیرا ممکن است باعث خسارت گردد.



سوکت برق صندوق عقب *

سوکت برق صندوق عقب در سمت چپ صندوق عقب قرار داده شده است.
اگر موتور خودرو در حال کارکرد باشد، جریان ورودی به تجهیزات متصل شده به این سوکت برق ۱۲ ولتی، جریان ۱۰ آمپر می باشد.

هشدار 

انگشت و یا اشیاء دیگر را در داخل سوکت برق اضطراری قرار ندهید، زیرا امکان ایجاد جرقه الکتریکی وجود دارد

* مطابق با مدل خودرو



هشدارهای پلیسی جهت پیشگیری از سرقت خودرو

- به خاطر داشته باشید هر لحظه غفلت صاحب خودرو یک فرصت برای مجرمین و سارقین محسوب می شود. از اینرو توصیه می شود در هر شرایط هوشیاری خود را حفظ کنید و به ویژه در صحنه های ساختگی تصادف برای سرقت، اغفال نشوید.
- هنگام توقف در پارکینگ های عمومی فاقد نگهبان، همچون پارکینگ های مترو حتما از تجهیزات ایمنی استفاده کنید.
- برای مقابله با تعقیب کنندگان احتمالی بلافاصله محل پارک خودرو را ترک نکنید. بهتر است لحظاتی تامل نموده و در اطراف خودرو حضور داشته باشید.
- در توقفگاه های طولانی مدت (مانند رفتن به اماکن تفریحی، فروشگاه های زنجیره ای و مطب پزشکان) هزار چند گاهی به خودرو خود سرکشی نمایید.
- هنگام رفتن به مراکز درمانی، بیمارستان ها، داروخانه ها و یا انتقال مصدومین به درمانگاه ها از قفل بودن درب ها و به کارگیری تجهیزات لازم اطمینان حاصل کنید و در صورت امکان فردی را جهت مراقبت در محل بگمارید.
- هنگام رفتن به میهمانی و نقاط نا آشنا با هوشیاری بیشتری عمل نموده و موارد حفاظتی را بیش از پیش رعایت کنید

فصل ۵- رانندگی با خودرو



۱۱۲.....	روشن کردن موتور
۱۱۳.....	سوئیچ استارت
۱۱۴.....	جعبه دنده دستی.....
۱۱۵.....	جعبه دنده اتوماتیک
۱۱۸	پدال ها
۱۱۹	تعویض دنده
۱۲۰.....	بوق های هشدار دهنده.....
۱۲۱.....	باک بنزین و سوخت گیری.....
۱۲۲.....	سنسور دنده عقب.....
۱۲۳.....	سیستم ترمز
۱۲۴.....	ترمز دستی
۱۲۵	سیستم فرمان الکتریکی.....
۱۲۶.....	رانندگی در شرایط خاص
۱۲۷.....	استفاده اقتصادی از خودرو

روشن کردن موتور

روشن کردن موتور

قبل از استارت زدن موتور به نکات ذیل توجه کنید.

۱) اطمینان حاصل کنید که ترمز دستی را کشیده اید.

۲) دسته دنده را در خودرو با جعبه دنده دستی در موقعیت خلاص و در خودرو با جعبه دنده اتوماتیک در موقعیت پارک یا خلاص قرار دهید. سوئیچ استارت را به وضعیت START برده و استارت بزنید تا موتور روشن شود. در حین استارت زدن از فشردن پدال گاز خودداری نمایید.

اگر با استفاده از این روش، موتور خودرو روشن نشد از روشی که در ادامه می آید استفاده نمایید. ابتدا پدال گاز را تا یک سوم کورس آن بفشارید و استارت بزنید. اگر موتور روشن نشد، پدال گاز را کامل فشار دهید و استارت مجدد بزنید. این روش باعث خروج سوخت اضافی موتور می گردد.

توجه

قبل از روشن کردن موتور ترمز دستی حتماً باید تا انتها کشیده شده باشد و دسته دنده در موقعیت خلاص قرار داشته باشد.

توجه

- پس از روشن شدن موتور سوئیچ را رها کنید تا حرکت موتور استارت متوقف شود.

- اگر موتور روشن نشد، استارت زدن را سریعاً متوقف کنید.

- هنگامی که خودرو درجا کار می کند، از گاز دادن زیاد به خودرو پرهیز نمایید.

- جهت روشن کردن موتور از هل دادن آن به مدت طولانی پرهیز نمایید. از روش اتصال باتری به باتری برای روشن کردن خودرو استفاده کنید. در غیر اینصورت به سیستم سه راهی کاتالیست آسیب می رسد.

هشدار

در طول رانندگی همیشه کمربند ایمنی باید بسته باشد، حتی اگر خودرو کیسه هوا داشته باشد.

با هوشیاری کامل رانندگی کنید و از مصرف مواد مخدر و خواب آور هنگام رانندگی پرهیز نمایید. زیرا احتمال وقوع حادثه و صدمه دیدن سرنشینان خودرو می باشد.

از رانندگی هنگام خستگی، بیماری و فشارهای روحی پرهیز نمایید.

جعبه دنده دستی (MT)

در خودرو با جعبه دنده دستی (MT) هنگام رانندگی ابتدا موتور را روشن کرده، سپس دنده را در حالت دنده یک قرار داده و پس از آن ترمز دستی را آزاد کرده و کلاچ را به آرامی رها کنید سپس پدال گاز را آهسته فشار دهید.

جعبه دنده اتوماتیک (AT)

پس از روشن کردن خودرو با جعبه دنده اتوماتیک، ابتدا پدال ترمز را فشار داده و دسته دنده را در موقعیت D یا M قرار داده و به آرامی پدال ترمز و ترمز دستی را رها کنید و به آرامی پدال گاز را فشار داده و حرکت کنید.

هشدار

سیستم انژکتوری سوخت الکترونیکی دارای عملکرد محافظت در برابر خطا می باشد. زمانی که ECU وجود عیب را تشخیص می دهد، سیستم محافظت در برابر خطا به صورت اتوماتیک عمل می کند. در غیر اینصورت جهت بررسی به یکی از نمایندگی های مجاز شرکت سایپا یدک مراجعه نمایید.

نکات زیست محیطی



از مسافرت های غیر ضروری با خودرو شخصی تک سرنشین خودداری نمایید.

از حمل بار اضافی به وسیله خودرو پرهیز کنید زیرا هر ۱۰۰ کیلوگرم بار اضافی بطور متوسط مصرف سوخت را یک لیتر در هر ۱۰۰ کیلومتر بالا می برد.

محوطه پارک اتومبیل خود را کنترل کنید تا از نشتی روغن و مایعات دیگر بموقع مطلع شوید.

با بوق زدن غیر ضروری آلودگی صوتی ایجاد نکنید

هشدار

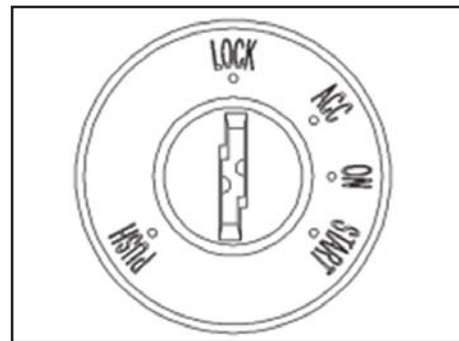


زمان استارت زدن موتور نباید بیشتر از ۱۰ ثانیه طول بکشد. بعد از آن باید ۱۵ ثانیه صبر کرد و سپس استارت زد. اگر به دفعات استارت زده شود و موتور روشن نشود، بهتر است باتری یا سوخت و سیستم جرقه را بازدید کنید و یا به یکی از نمایندگی های مجاز شرکت سایپا یک مراجعه نمایید. اگر موتور روشن نباشد بهتر است سوئیچ را در حالت ON قرار ندهید، زیرا باتری به سرعت تخلیه می شود.

هشدار



وقتی خودرو در حال حرکت است سوئیچ استارت را در وضعیت LOCK یا ACC قرار ندهید، زیرا در این حالت فرمان قفل شده و موتور خاموش شده و سیستم ترمز و فرمان عمل نخواهند کرد. لذا هنگام رانندگی از دست زدن به سوئیچ خودداری کنید در غیر اینصورت منجر به از دست دادن کنترل خودرو و آسیب جدی به سرنشینان و خودرو خواهد شد.



سوئیچ استارت

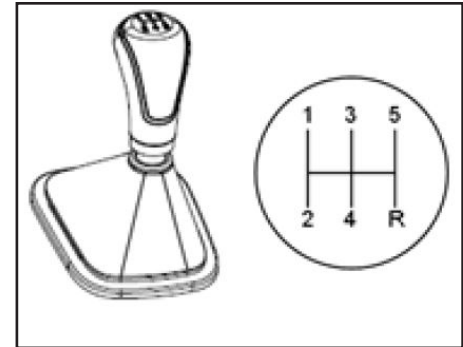
LOCK قفل - فرمان در حالت قفل قرار دارد

و موتور روشن نمی باشد. وقتی کلید را خارج کنیم فرمان قفل می شود و اگر مجددا کلید را داخل نموده و بچرخانیم فرمان باز می شود. جهت آزاد نمودن فرمان بهتر است با چرخاندن کلید همزمان غربیلک فرمان را به چپ و راست حرکت داد.

ACC - وقتی کلید در این حالت قرارگیرد قسمتی از جریان برق خودرو برقرار می شود

ON - وقتی کلید در این حالت قرار گیرد، تمام برق خودرو متصل می شود و خودرو آماده استارت زدن می باشد.

START - وقتی که کلید در این حالت قرارگیرد موتور روشن خواهد شد و کلید به حالت ON بر می گردد.



جعبه دنده دستی

تعویض دنده

- دنده 1 - دسته دنده را به آرامی به سمت چپ و جلو فشار دهید.
- دنده 2 - دسته دنده را به آرامی به سمت چپ و پایین فشار دهید.
- دنده 3 - دسته دنده را در موقعیت خلاص قرار داده و آنرا به آرامی به سمت بالا فشار دهید.
- دنده 4 - دسته دنده را در موقعیت خلاص قرار داده و آنرا به آرامی به سمت پایین بکشید.
- دنده 5 - دسته دنده را به آرامی به سمت راست و بالا فشار دهید.
- دنده R (دنده عقب) - دسته دنده را به آرامی به سمت راست و پایین فشار دهید.

⚠ احتیاط

- برای جلوگیری از سایش یا آسیب کلاچ، در حین رانندگی از قرار دادن پای خود بر روی پدال کلاچ قرار ندهید یا برای متوقف کردن خودرو در سربالایی یا پشت چراغ قرمز از پدال کلاچ استفاده نکنید.
- در حین رانندگی دست خود را بر روی دسته دنده قرار ندهید زیرا این عمل موجب آسیب دیدن سیستم انتقال قدرت می شود.
- هرگز هنگام حرکت در سراسیمگی دنده را خلاص نکنید زیرا بسیار خطرناک است. همواره در حین حرکت خودرو دسته دنده را در دنده مناسب قرار دهید.

- برای تعویض دنده پدال کلاچ را تا انتها فشار دهید و پس از آن که دنده عوض شد پدال کلاچ را به آرامی رها کنید.
- برای تعویض دنده به دنده عقب ابتدا خودرو را کاملاً متوقف نموده و پدال کلاچ را تا انتها بفشارید و حدود ۳ ثانیه صبر کنید. سپس دسته دنده را به آرامی در موقعیت دنده عقب قرار دهید.

- تعویض دنده در هوای سرد قدری مشکل است که عادی می باشد. وقتی دمای روغن جعبه دنده افزایش یابد، این مشکل برطرف می شود.
- زمانی که خودرو کاملاً متوقف شده است و دسته دنده در موقعیت دنده ۱ یا R قرار نمی گیرد، دنده را خلاص کرده و پدال کلاچ را رها کنید. سپس پدال کلاچ را فشرده و دسته دنده را در موقعیت دنده ۱ یا R قرار دهید.

⚠ توجه

- استفاده از موکت و کفی های غیر استاندارد در خودرو باعث کاهش کورس پدال کلاچ و در نتیجه بد جا رفتن دنده می شود.

جعبه دنده اتوماتیک

ضامن مبدل گشتاور

در صورت اعمال نیروی بیش از حد به ضامن پارک در سیستم انتقال قدرت، درگیر شدن ضامن با دنده پارک باعث بالا رفتن اصطکاک و جلوگیری از خارج شدن دسته دنده از موقعیت P می شود. در صورت پارک شدن خودرو بر روی سطح شیب دار و عدم قرارگیری صحیح دسته دنده در موقعیت P، امکان فعال شدن ضامن مبدل گشتاور وجود دارد.

احتیاط

در صورت فعال شدن ضامن مبدل گشتاور و عدم امکان خارج کردن دسته دنده از موقعیت P، توصیه می شود خودرو را با استفاده از خودروی دیگری به مقدار کم در جهت سربالایی بکشید تا فشار از روی ضامن پارک برداشته شود و امکان خارج کردن دسته دنده از موقعیت P فراهم شود.

دنده عقب R

تنها زمانی می توان دسته دنده را در این موقعیت قرار داد که خودرو کاملاً متوقف شده باشد.

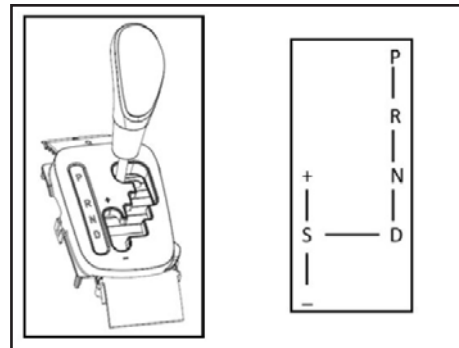
- دسته دنده را مستقیماً از موقعیت N به موقعیت P ببرید و موتور را خاموش کنید. پارک خودرو کامل شده است.

هشدار

اگر ترمز دستی کشیده شده است اما دسته دنده در موقعیت P قرار ندارد، امکان حرکت ناگهانی خودرو وجود دارد که ممکن است موجب بروز حادثه و آسیب افراد شود. بنابراین زمانی که خودرو پارک می کنید (صرف نظر از آن که جاده مسطح یا شیب دار است) برای اطمینان از عدم حرکت خودرو دسته دنده را در موقعیت P قرار دهید.

احتیاط

- اگر خودرو را برای مدت طولانی پارک می کنید، ترمز دستی را کشیده، دسته دنده را در موقعیت P قرار داده و موتور را خاموش نمایید.
- برای توقف کوتاه مدت که راننده در خودرو حضور دارد، پدال ترمز را بفشارید، ترمز دستی را بکشید و دسته دنده را در موقعیت N قرار دهید.
- پس از فعال شدن EPB می توان دسته دنده را در موقعیت P قرار داد.



جعبه دنده اتوماتیک

دسته دنده دارای موقعیت های زیر می باشد

- P دنده پارک
- R دنده عقب
- N دنده خلاص
- D دنده حرکت
- S دنده اسپرت
- + افزایش دنده
- کاهش دنده

دنده پارک P

- با پای راست پدال ترمز را فشرده و ترمز دستی را بکشید.
- دسته دنده را در موقعیت خلاص N قرار دهید (۳ تا ۵ ثانیه صبر کنید).

دنده خلاص N

- در حین رانندگی از قرار دادن دسته دنده در موقعیت خلاص پرهیز نمایید.
- در ترافیک و توقف های کوتاه مدت می توان دسته دنده را در این موقعیت قرار داد.
- زمانی که دسته دنده در این موقعیت قرار دارد می توان موتور خودرو را روشن نمود.
- هنگامی که خودرو بکسل می شود دسته دنده را در موقعیت خلاص قرار دهید.

۵

احتیاط

اگرچه موتور زمانی که دسته دنده در موقعیت N باشد نیز روشن می شود، اما توصیه می شود به جز موارد اضطراری از دنده خلاص برای روشن کردن موتور استفاده نکرده و همواره دسته دنده را در موقعیت P قرار دهید.

دنده حرکت D

هنگامی که دسته دنده در این موقعیت قرار دارد سیستم انتقال قدرت به طور اتوماتیک دنده را از دنده ۱ تا دنده ۴ تغییر می دهد تا دور موتور، مصرف سوخت و صدای آن در حالت بهینه باشد. - از این دنده در تمامی شرایط رانندگی می توان استفاده نمود. - وقتی دسته دنده در این موقعیت قرار دارد، بالاترین دنده ای که سیستم انتقال قدرت در آن قرار می گیرد دنده ۴ است.

تعویض دنده به صورت دستی +/-

در حالت تعویض دنده دستی زمانی که نیاز به تغییر دنده وجود دارد دسته دنده را یک بار به سمت جلو فشار دهید تا تعویض دنده به یک دنده بالاتر انجام شود. اگر دسته دنده را یک بار به سمت پایین بکشید، تعویض دنده به یک دنده پایین تر صورت می گیرد.

دنده اسپرت S

برای انتخاب دنده اسپرت، دسته دنده را در موقعیت S قرار دهید. در این حالت نیز دنده از ۱ تا ۴ به صورت اتوماتیک تغییر می کند اما تفاوتی که با دنده D دارد آن است که در حالت دنده اسپرت خودرو با سرعت بالاتری حرکت می

کند و نیروی محرکه بیشتری دارد. بنابراین در این حالت مصرف سوخت خودرو بیشتر است. پس از روشن شدن موتور پدال ترمز را فشار داده و دسته دنده را از موقعیت P خارج کنید. برای انتخاب دنده اسپرت، دسته دنده را از موقعیت D به سمت چپ بکشید تا در موقعیت دنده S قرار گیرد. در این حالت نشانگر موقعیت دسته دنده حرف S را نمایش می دهد. اگر دسته دنده به سمت جلو یا عقب حرکت داده شود، نشانگر مذکور در جلو آمپر متناسب با موقعیتی که دسته دنده در آن قرار می گیرد تغییر می کند.

احتیاط

اگر دمای محیط خیلی پایین است (کمتر از 20°C -) قبل از آغاز به حرکت، موتور خودرو را به مدت ۳۰ ثانیه گرم کنید.

نشانگر موقعیت دسته دنده

موقعیتی که دسته دنده در آن قرار داده می شود توسط این نشانگر در جلو آمپر نمایش داده می شود. در جعبه دنده اتوماتیک حروف P، R، D، N و S و در جعبه دنده دستی موقعیت ۱، ۲ و غیره در جلو آمپر نشان داده می شود.

جعبه دنده اتوماتیک

احتیاط

- استفاده از دنده پارک به جای ترمز دستی مجاز نمی باشد.

- وقتی خودرو در حالت حرکت است یا بکسل می شود، از قرار دادن دسته دنده در موقعیت P پرهیز نمایید زیرا موجب صدمه دیدن سیستم انتقال قدرت می شود.

- پس از پارک خودرو اطمینان حاصل نمایید که ترمز دستی کشیده شده است.

- در حین حرکت خودرو از قرار دادن دسته دنده در موقعیت N خودداری نمایید زیرا زمانی که دنده در موقعیت P قرار دارد روانکاری مناسب توسط پمپ روغن انجام نمی شود و دمای قطعات داخلی سیستم انتقال قدرت افزایش می یابد که منجر به صدمه دیدن قطعات مذکور خواهد شد.

احتیاط

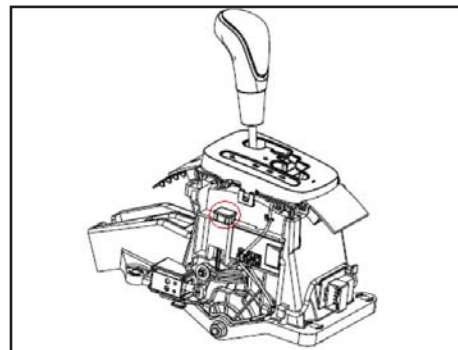
- تنها زمانی می توان خودرو را با استارت روشن نمود که دسته دنده در موقعیت P یا N قرار داشته باشد.

- اگر هنگام حرکت به سمت جلو دسته دنده در موقعیت R قرار داده شود یا در حین حرکت دنده عقب دسته دنده در موقعیت D قرار داده شود سیستم انتقال قدرت آسیب خواهد دید.

- بنابراین قبل از حرکت دنده عقب باید خودرو را کاملاً متوقف نموده و سپس دنده را تغییر دهید.

- برای پارک خودرو تمامی موارد ذکر شده در این دفترچه را رعایت نموده و سپس موتور خودرو را خاموش نمایید. سپس کلید را از سویچ استارت خارج کنید.

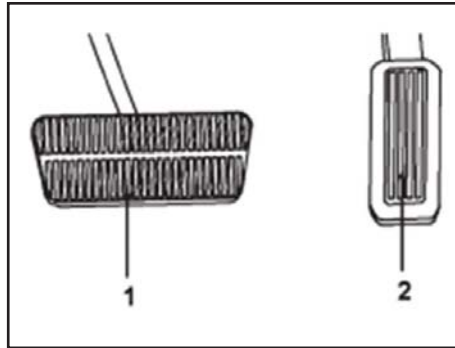
- قبل از تعویض دنده باید قفل دنده پارک را آزاد نمایید.



قفل دنده پارک

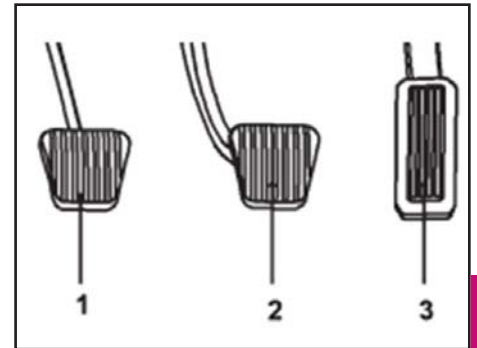
جعبه دنده اتوماتیک این خودرو به سیستم قفل دنده پارک مجهز است که به این صورت عمل می کند که زمانی که سویچ استارت در وضعیت ON قرار دارد یا موتور خودرو روشن است، فقط با فشردن پدال ترمز و فشردن دکمه باز کردن قفل بر روی دسته دنده می توان دسته دنده را از موقعیت P خارج نمود.

در صورتی که با روش ذکر شده امکان خارج کردن دسته دنده از موقعیت P وجود ندارد، باید قفل را به صورت دستی باز نمایید. بدین منظور کاور دسته دنده را باز نموده و با ابزار مخصوص دکمه باز کردن قفل را فشار دهید.



پدال های خودرو با جعبه دنده اتوماتیک
(AT)

۱. پدال ترمز
۲. پدال گاز



پدال های خودرو با جعبه دنده دستی
(MT)

- ۱) پدال کلاچ
- ۲) پدال ترمز
- ۳) پدال گاز

تعویض دنده

سیستم هم سرعت کننده برای دنده های جلو برنده بکار گرفته شده است که تعویض دنده ها براحتی انجام شود. قبل از تعویض دنده حتماً کلاچ را تا انتها فشار دهید.

در خودرو با جعبه دنده اتوماتیک، دسته دنده را در وضعیت **D** قرار دهید. با تغییر سرعت خودرو، دنده به صورت اتوماتیک عوض شده و نسبت دنده تغییر می کند. روش دیگر آن است که دسته دنده را در وضعیت **P** قرار دهید و با حرکت دسته دنده به سمت جلو یا عقب، دنده را تغییر دهید.

هشدار

در هنگام رانندگی در جاده های شیب دار سرعت را کم کنید و دنده را به دنده سنگین تر کاهش دهید. از ترمز کردن زیاد به مدت طولانی پرهیز کنید، زیرا باعث گرم شدن سیستم ترمز و آسیب رسیدن به قطعات آن می شود. وقتی در جاده های بدون شیب با سرعت زیاد حرکت می کنید، قبل از تعویض دنده سرعت خود را کم کنید. در غیر اینصورت باعث لغزش کلاچ گردیده و کنترل خودرو از دست شما خارج می گردد.

قبل از تعویض دنده جلو به دنده عقب ابتدا خودرو را متوقف کنید، سپس اقدام به تعویض دنده نمایید.

هشدار

تعویض دنده

جهت جلوگیری از آسیب رسیدن به کلاچ از قرار دادن پا بر روی آن جهت استراحت پرهیز نمایید.

وقتی دنده عوض می کنید پدال کلاچ کاملاً باید پایین باشد، وقتی خودرو را روشن و یا دنده عوض می کنید زیاد گاز ندهید، زیرا باعث بد کار کردن و کوتاه شدن عمر موتور در دراز مدت می شود.

بوق های هشدار دهنده

بوق های هشدار دهنده

انواع بوق هشدار به ترتیب در جدول زیر معرفی گردیده اند

عملکرد	شرح عمل
بوق اعلام باز شدن درب	۱.سوییچ استارت در وضعیت ON قرار داده شود. ۲.درب های خودرو بسته نشده باشند. ۳.بوق تا زمان بسته شدن درب ها بوق می زند.
بوق اعلام هشدار بسته نشدن کمربند ایمنی	۱.اگر سوییچ استارت در وضعیت ON قرارداشته باشد و کمربند ایمنی بسته نشده باشد، چراغ هشدار دهنده کمربند ایمنی بر روی جلو آمپر روشن می شود. ۲.وقتی سرعت خودرو از ۷ کیلومتر بر ساعت بیشتر شود، بوق هشدار دهنده ۶ بار به صدا در می آید و پس از گذشت مدت زمان کوتاهی ۶ بار دیگر نیز به صدا در می آید و این عمل تا بستن کمربند ایمنی ۵ بار دیگر تکرار می شود. ۳.اگر کمربند ایمنی هنگام حرکت خودرو باز شود، بوق هشدار دهنده مطابق چرخه بالا به صدا در خواهد آمد.

۵

هشدار 

اگر ولتاژ باتری پایین باشد بوق قادر به اعلام هشدار نمی باشد.

باک بنزین و سوخت گیری

هشدار



بنزین باید از نوع بدون سرب باشد، مصرف بنزین سرب دار باعث آسیب به سیستم کاتالیست و سنسور اکسیژن می گردد. در چنین شرایطی شرکت سایپا هیچگونه مسئولیتی در قبال آسیب وارده به قطعات ندارد.

هشدار



در زمان روشن بودن موتور هرگونه جرقه در نزدیکی باک می تواند منجر به بروز حادثه گردد.

سوخت گیری

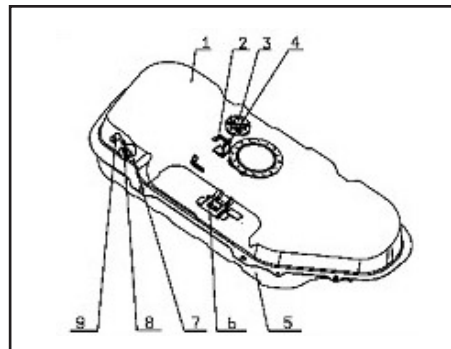
در مدل CS35 گلولی باک طوری طراحی شده است که فقط مناسب نازل بنزین بدون سرب است.

وقتی نازل بنزین برای دومین بار قطع شود، باک پر شده است.

هشدار



جهت جلوگیری از سرریز شدن بنزین و آسیب رساندن به افراد بخصوص موتورسواران از پر کردن بیش از حد باک بنزین خودداری کنید.



باک بنزین و سوخت گیری

باک بنزین

مجموعه باک بنزین شامل قطعات زیر می باشد. باک بنزین در زیر شاسی اتاق توسط ۲ پیچ نصب گردیده است. تخلیه هوای داخل باک به وسیله شیلنگ تخلیه هوا و فیلتر بنزین می باشد. حجم باک ۵۲ لیتر است.

۱) پوسته بالایی باک

۲) بست

۳) سوپاپ اطمینان

۴) براکت

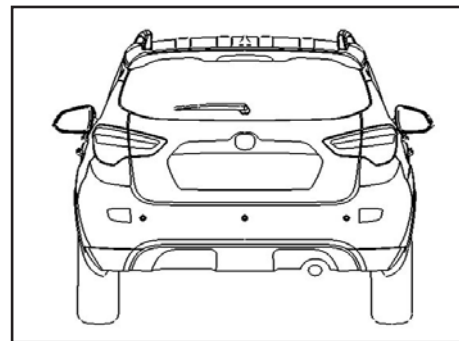
۵) پوسته پایینی باک

۶) براکت نگهدارنده کنیستر

۷) شیلنگ بنزین

۸) سوپاپ کنترل

۹) شیلنگ تخلیه هوا



سنسور دنده عقب

این سیستم جهت کنترل فاصله بین خودرو و اجسام پشت آن می باشد که از طریق ۳ سنسور ماورای صوت که در روی سپر عقب نصب گردیده، فاصله را مشخص می کند.

سوئیچ استارت را در وضعیت ON قرار داده و دسته دنده را در موقعیت دنده عقب قرار دهید. در این زمان زنگ هشدار کوتاهی شنیده می شود که نشانگر کارکرد سنسور دنده عقب است. اگر این صدا برای ۳ ثانیه به طول انجامد نشان دهنده معیوب بودن یکی از سنسورها یا بیشتر است. در غیر اینصورت سیستم بطور صحیح کار می کند. این سیستم تا زمانی که دسته دنده در موقعیت دنده عقب است، کار می کند.

محدوده عملکرد (برد) سنسورها تا فاصله ۱/۵

متر از سپر عقب می باشد.

هنگام حرکت خودرو به سمت عقب، در صورت قرار گرفتن جسمی در محدوده عملکرد سنسور، زنگ هشدار به صدا در می آید که با کاهش فاصله خودرو با جسم، فرکانس زنگ هشدار دهنده افزایش می یابد.

اگر فاصله کمتر از ۳۰ سانتیمتر باشد زنگ هشدار به صورت ممتد می شود که در این حالت می بایست خودرو را متوقف نمود.

توجه



سنسور دنده عقب نقش مکمل دنده عقب را دارا می باشد. بنابراین همواره بایستی در هنگام حرکت با دنده عقب، توجه ویژه ای به موانع اطراف خود داشته باشید.

برخی از اجسام مانند میله، ستون و غیره ممکن است توسط سنسورها قابل تشخیص نباشند. بنابراین اگر فقط با استفاده از این سنسور به سمت عقب حرکت کنید، امکان وارد شدن خسارت به خودرو وجود خواهد داشت.

گاهی اوقات جسم ردیابی شده توسط سنسورها با نزدیک شدن به آن، از محدوده تشخیص سنسور خارج می شود. احتمال وقوع این پدیده زمانی که جسم خیلی بلند و یا خیلی کوتاه

باشد، افزایش می یابد. در چنین مواقعی فقط به زنگ هشدار توجه نکنید و با استفاده از آینه ها از عدم وجود موانع در پشت خودرو اطمینان حاصل نمایید.

مطمئن شوید که سنسورها تمیز و عاری از هرگونه آلودگی باشند. هیچگاه سنسورها را با آب گرم و پر فشار نشویید فقط با آب ساده و به صورت اسپری برای مدت کوتاه بشویید. همچنین فاصله منبع آب و سنسور باید بیشتر از ۱۰ سانتیمتر باشد.

هشدار

سیستم ABS سبب افزایش ایمنی خودرو و کنترل بهتر آن در هنگام ترمز گیری می شود اما سیستمی نیست که بتواند خطای راننده یا شرایط بد جاده را هنگام رانندگی برطرف نماید. به همین دلیل توصیه می شود با رانندگی صحیح و رعایت نکات ایمنی و حفظ سرعت در مقدار مجاز امنیت خود و سرنشینان خودرو را تأمین نمایید. وقتی ABS بی اثر می گردد، عملکرد سیستم ترمز مانند سایر خودروها حالت معمولی پیدا میکند. وقتی که لاستیک ها طبق مشخصات کارخانه نباشند، سیستم ABS ممکن است بطور صحیح کار نکند. لطفاً لاستیکها را طبق مشخصات اعلام شده از طرف کارخانه سازنده تعویض نمایید.

سیستم ترمز EBD/ABS

سیستم ABS/ EBD هنگام ترمز کردن، به منظور جلوگیری از قفل شدن چرخ ها فشار ترمز را با استفاده از یک قطعه کنترل کننده الکتریکی تنظیم می نماید. در این صورت فرمان پذیری افزایش یافته و کنترل پذیری خودرو بهبود می یابد.

عملکرد سیستم ABS/ EBD به صورت اتوماتیک است. با فشردن ممتد پدال ترمز، زمانی که چرخ ها در آستانه قفل شدن هستند، این سیستم به صورت اتوماتیک فعال می شود. در صورتی که سرعت خودرو کمتر از ۵-۶ کیلومتر در ساعت باشد، سیستم ABS/ EBD غیرفعال می شود. در هنگام عملکرد ABS لرزش خفیفی در پدال ترمز احساس می شود که پدیده ای طبیعی است.

توجه

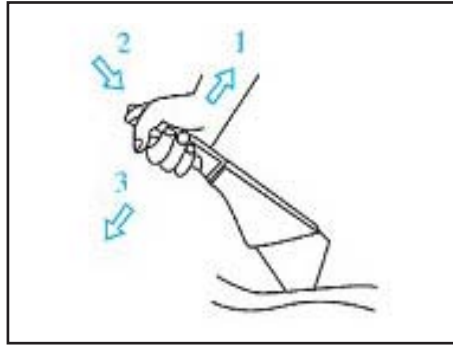
وقتی سرعت خودرو بیش از ۱۰ کیلومتر بر ساعت باشد، سنسور دنده عقب به نحو موثر عمل نمی کند.

در جاده های سخت و کوهستانی و یا در مجاورت منابع ماورای صوتی، امکان تشخیص اشتباه توسط این سیستم وجود دارد.

جهت کارکرد صحیح این سیستم، اطمینان پیدا کنید که همیشه سنسورها تمیز و عاری از هرگونه آلودگی بوده و از خراش، ضربه زدن یا تکان دادن آن ها خودداری نمایید.

هشدار 

در دو خودرو از یک مدل در جاده های شنی و برفی ممکن است که مسافت ترمز گیری در خودرو با ABS نسبت به خودرو بدون ABS بیشتر باشد. بنابراین توصیه می شود که همواره مسافت ترمز گیری مناسب را در شرایط جاده ای که در بالا ذکر شد در نظر بگیرید.



ترمز دستی

اهرم ترمز دستی را تا جای ممکن بالا بکشید، چنانچه سویچ استارت در موقعیت ON قرار داشته باشد، چراغ نشانگر آن روشن می شود. جهت آزاد کردن ترمز دستی، اهرم را کمی بالا کشیده و سپس کلید انتهای اهرم را فشار داده و آن را در پایین ترین وضعیت خود قرار دهید. در این حالت چراغ نشانگر خاموش می گردد.

هشدار 

قبل از ترک خودرو مطمئن شوید که ترمز دستی را کشیده اید، وقتی ترمز دستی کشیده است سعی نکنید خودرو را به حرکت در آورید، زیرا باعث آسیب سیستم ترمز می گردد. اگر ترمز دستی به درستی عمل نمی کند یا کاملاً قفل نمی شود، برای بررسی به یکی از نمایندگی های مجاز شرکت سایپا یدک رجوع کنید.

هشدار 

اگر موتور خودرو به مدت ۲ دقیقه خاموش شده است، به منظور کالیبره نمودن اطلاعات ASP و بازیابی عملکرد سیستم فرمان جهت بازگشت چرخ ها به سمت مرکز مطابق با روش زیر عمل کنید:

موتور را روشن کنید و با سرعت ۵۰ کیلومتر بر ساعت به مسافت ۵۰۰ متر حرکت کنید (در طول این مسافت فرمان را مستقیم نگهدارید) تا اطلاعات ASP به حالت عادی در آید و به چرخها اجازه برگشت بدهد.

از دست دادن اطلاعات ASP باعث عدم برگشت چرخ به مرکز می شود و سیستم با مشکل روبرو خواهد شد.

سیستم فرمان الکتریکی (EPS)

این خودرو مجهز به فرمان الکتریکی می باشد که نیروی زیادی جهت چرخاندن فرمان نیاز ندارد و کنترل کردن خودرو به راحتی و با استحکام در جاده همراه است.

هشدار 

فرمان را تا آخرین حد گردش خود بمدت بیش از ۱۰ ثانیه قرار ندهید، زیرا به موتور EPS آسیب وارد می شود.

هشدار 

سیستم فرمان و متعلقات آنرا جابجا و یا تعویض نکنید. اگر برق خودرو را به مدت ۲ دقیقه قطع کنید، سیستم ASP عملکرد خود را از دست می دهد و گردش فرمان به سمت مرکز آن انجام نمی شود. جهت سرویس سیستم فرمان به نمایندگی مجاز مراجعه شود.

رانندگی در شرایط خاص

رانندگی در شرایط خاص رانندگی با سرعت بالا

بالا رفتن سرعت خودرو باعث طولانی تر شدن مسافت ترمز می گردد. بنابراین سرعت خودرو و مسافت ترمز باید هنگام ترمز کردن در نظر گرفته شود.

وقتی با خودرو در روزهای بارندگی رانندگی می کنید، نه تنها دید شما کم است بلکه نیروی چسبندگی بین چرخها و جاده نیز کم می شود، در نتیجه امکان سر خوردن و لغزش خودرو وجود دارد که نهایتاً باعث عدم کنترل فرمان و ترمز می گردد. بنابراین خودرو باید در چنین موارد با سرعت مطمئنه رانده شود.

وقتی در مناطق کوهستانی با سرعت بالا رانندگی می کنید هنگام عبور از کنار وسایط نقلیه سنگین و تونلها نیروی باد بر کناره جانبی خودرو اثر می گذارد، لذا لازم است جهت جلوگیری از حادثه از سرعت خود بکاهید.

رانندگی در جاده های شیب دار و کوهستانی

وقتی در جاده های شیب دار و کوهستانی رانندگی می کنید با توجه به شیب جاده می بایست بار مجاز را انتخاب نموده در غیر اینصورت به موتور خودرو آسیب خواهد رسید. بنابراین باید به مواد زیر توجه نمود.

(۱) جهت افزایش گشتاور موتور دنده سنگین مناسب انتخاب شود تا خودرو بتواند شیب جاده را راحت بالا رود.

(۲) در سرازیری با دنده سنگین رانندگی کنید تا کمتر ترمز کنید.

(۳) هیچوقت گاز زیاد به موتور ندهید.

هشدار

وقتی که خودرو در سرازیری حرکت می کند زیاد پشت سر هم ترمز نکنید، زیرا باعث گرم شدن ترمزها می گردد و اثر ترمز از بین می رود. رانندگی با دنده خلاص مجاز نمی باشد.

رانندگی در جاده های لغزنده

وقتی خودرو در جاده های لغزنده و یخ زده حرکت می کند، نیروی چسبندگی لاستیک به سطح جاده کم می شود، لذا رانندگی با سرعت بالا خطرناک می باشد.

با توجه به این شرایط لطفاً به موارد زیر توجه کنید

(۱) از لاستیک های دارای آج کم یا فرسوده استفاده نکنید، ولی در صورت ناچاری با سرعت کم حرکت کنید و سعی کنید از ترمز کمتر استفاده نمایید.

(۲) سعی کنید آهسته حرکت کنید و از شتابگیری ها و گردشهای ناگهانی و ترمزهای بی مورد پرهیز نمایید.

هشدار

رانندگی در جاده های لغزنده با سرعت بالا مجاز نمی باشد.

نکات زیست محیطی



در صورت توقف خودرو بیش از ۳ دقیقه، خودرو را خاموش نمایید زیرا میزان مصرف بنزین در این حالت معادل طی نمودن یک کیلومتر مسافت می باشد.

برای رسیدن به سرعت مطلوب، پدال گاز راتا نیمه فشار دهید زیرا سرعت گرفتن پراگاز، مصرف بنزین را بصورت آنی افزایش می دهد.

سرعت مابین ۶۰ الی ۹۰ کیلومتر در ساعت مطمئن و اقتصادی است. با افزایش سرعت مصرف سوخت و آلودگی به شدت افزایش می یابد.

استفاده از قطعاتی مانند سر اگزوزهای غیر استاندارد که به عنوان مانعی بر سر گازهای خروجی اگزوز عمل می نمایند، باعث بروز اشکال در نحوه احتراق موتور خودرو و در نتیجه سبب افزایش مصرف سوخت خواهند شد.

و انفجار ناقص انجام میگردد در نهایت سوخت خودرو به هدر می رود.

(۶) حمل بار مجاز کمترین بار ممکن کمترین میزان مصرف سوخت را بدنبال دارد، لذا بار اضافی را از خودرو خارج و وزن آن را تا حد استاندارد سبک کنید.

(۷) تنظیم فشار باد لاستیک ها فشار باد کم لاستیک باعث افزایش مصرف سوخت میگردد. برچسب جدول فشار باد لاستیک ها کنار صندلی راننده نصب می باشد.

استفاده اقتصادی از خودرو

رانندگی خودرو با شرایط زیر به شما کمک می کند که از نظر اقتصادی مصرف سوخت بهینه ای داشته باشید.

(۱) گاز زیاد به موتور ندهید. اگر برای مدت طولانی توقف می کنید بهتر است موتور را خاموش نموده و ترمز دستی را بکشید. در زمانی که هوا سرد است پس از روشن شدن موتور اجازه دهید تا عقربه دمای آب به نقطه C برسد.

(۲) از حرکت سریع خودرو پرهیز کنید شتاب گرفتن ناگهانی باعث افزایش مصرف سوخت و پایین آمدن عمر موتور می گردد.

(۳) خودداری از توقف های بی مورد از توقف های بی مورد و پی در پی پرهیز نمایید زیرا مصرف سوخت را افزایش می دهد. با سرعت یکنواخت حرکت کنید و از کاهش و افزایش مکرر سرعت خودداری نمایید.

(۴) رانندگی با سرعت یکنواخت باتوجه به شرایط جاده و حداکثر سرعت مجاز در هر جاده، با سرعت یکنواخت برانید.

(۵) تمیز نگهداشتن فیلتر هوا گرد و خاک و آلودگی ها از کیفیت فیلتر هوا میکاهد و باعث مصرف زیاد سوخت می گردد و میزان بالانس بین سوخت و هوا بهم می خورد



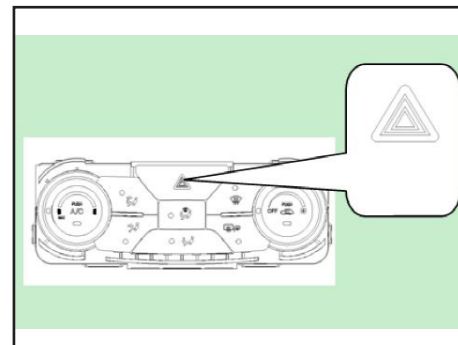
هشدارهای پلیسی جهت پیشگیری از سرقت خودرو

- در صورت اقدام به فروش خودرو از طریق انتشار آگهی در جراید، چنانچه خریدار جهت تست، رانندگی خودرو را به عهده دارد سعی کنید زمانی از خودرو پیاده شوید که خودرو خاموش شده و خریدار (راننده) از آن پیاده شده و سویچ را به شما مسترد نماید. در ضمن از قرار دادن اسناد مالکیت در داخل داشبورد هنگام تست خودرو (توسط خریدار) خودداری و بهتر است فردی از بستگان و دوستان نیز شما را همراهی نمایند.
- در هنگام خریداری خودرو حتماً کلیه سویچ ها را تحویل گرفته و چنانچه خودرو مجهز به سیستم ضد سرقت است از روشن شدن خودرو توسط کلیه سویچ ها مطمئن شوید.
- چنانچه قصد فروش خودرو را دارید و فروشنده چک تضمینی و یا مسافرتی ارائه می نماید، قبل از بررسی اصالت چک از تحویل دادن خودرو به خریدار خودداری نمایید.
- اگر قصد خریداری خودروی دست دوم را دارید، ابتدا هویت اصلی فروشنده و مالکیت براساس مطابقت مشخصات خودرو با اسناد را احراز نموده و سپس اقدام به خرید نمایید. در صورت امکان خودرو را از مراکز همگانی معاملات خودرو و با مشورت کارشناس بررسی اصالت آن مراکز، خریداری نمایید.
- چنانچه جهت فروش خودرو در روزنامه ها آگهی چاپ نمودید و خریداران به آدرس شما مراجعه و عنوان کردند خودرو آن ها نزد شما بماند تا خودرو فروشی شما را امتحان کنند به هیچ وجه قبول نکنید چه بسا که خودروی ارائه شده آن ها مسروقه باشد.

فصل ۶- نحوه رفتار در مواقع اضطراری



۱۳۰.....	چراغ فلاشر
۱۳۱.....	ابزارهای خودرو
۱۳۲.....	تعویض چرخ
۱۳۶.....	اتصال باتری به باتری
۱۳۷.....	بکسل کردن خودرو
۱۴۱.....	داغ کردن موتور



چراغ فلاشر

با فشردن کلید چراغ فلاشر، چراغ های راهنمای راست و چپ به طور همزمان چشمک می زنند. چراغ فلاشر با فشردن مجدد کلید خاموش می شود.

اگر در حالی که سرعت خودرو بیش از 100km/h است پدال ترمز فشرده شود، چراغ فلاشر چشمک می زند* تا به راننده خودروی پشتی اخطار دهد که سرعت خودرو را کاهش دهد. پس از روشن شدن چراغ فلاشر، اگر شتاب خودرو افزایش یافته یا کلید فلاشر فشرده شود، چراغ فلاشر به طور اتوماتیک خاموش خواهد شد.

* مطابق با مدل خودرو

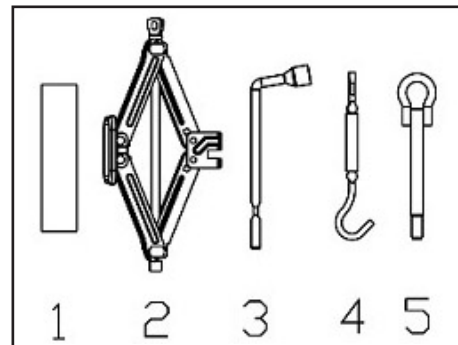
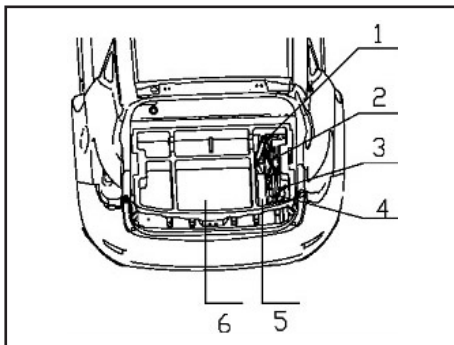
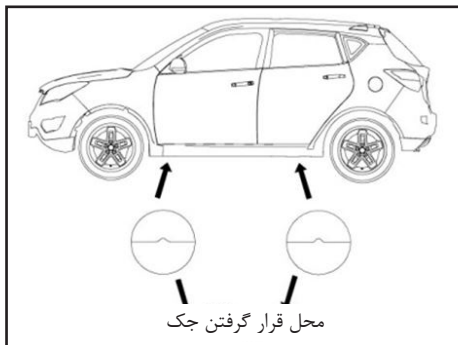
احتیاط 

- اگر سرعت خودرو کمتر از ۱۰۰ کیلومتر بر ساعت باشد یا پدال ترمز به آرامی فشرده شود، چراغ های فلاشر به طور اتوماتیک روشن نخواهند شد.

- هنگام رانندگی در بزرگراه که سرعت خودرو بالا و شرایط جاده مساعد است، ترمز گیری جزئی نیز کاهش شتاب زیادی را در خودرو ایجاد می کند. بنابراین امکان روشن شدن اتوماتیک چراغ فلاشر وجود دارد.

- برای غیر فعال نمودن روشن شدن اتوماتیک چراغ فلاشر یا تنظیم پارامتر کاهش شتاب مرتبط با آن به نمایندگی مجاز مراجعه نمایید.

ابزارهای خودرو



محل قرار گرفتن جک

محل قرار گرفتن جک در زیر خودرو در شکل نشان داده شده است. جک را نزدیک چرخي که قصد تعویض آن را دارید قرار دهید.

محل قرار گرفتن ابزارها

ابزارهای خودرو مطابق با شکل در داخل محفظه صندوق عقب قرار داده شده اند.

۱. مجموعه جک

۲. آچار چرخ

۳. آچار جک

۴. قلاب بکسل بند

۵. مثلث احتیاط

۶. محفظه صندوق عقب

ابزارهای خودرو

۱) مثلث احتیاط

۲) مجموعه جک

۳) آچار چرخ

۴) آچار جک

۵) قلاب بکسل بند

توجه 

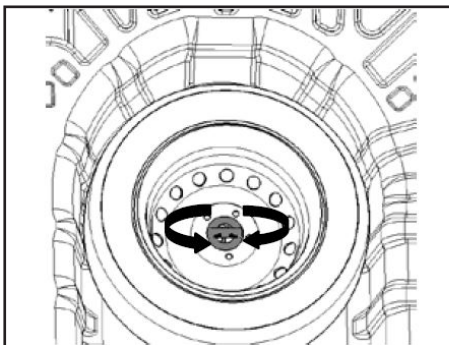
آچار جک و آچار چرخ با هم بکار می روند.

تعویض چرخ

۱. خودرو را بر روی سطحی هموار و افقی متوقف نموده و سویچ EPB* را بزنید.
۲. دسته دنده را در خودرو با جعبه دنده دستی در موقعیت R و در خودرو با جعبه دنده دستی در موقعیت P قرار دهید.
۳. چراغ فلاشر را روشن کنید. مثلث احتیاط را در فاصله ۱۰۰ متری از خودرو قرار دهید.
۴. آچار چرخ، جک، آچار جک و چرخ زاپاس را از خودرو خارج کنید.
۵. در جلو و عقب چرخ هایی که به صورت مورب با چرخ پنچر قرار دارند، بلوک هایی را قرار دهید تا از حرکت ناگهانی خودرو پیشگیری شود.

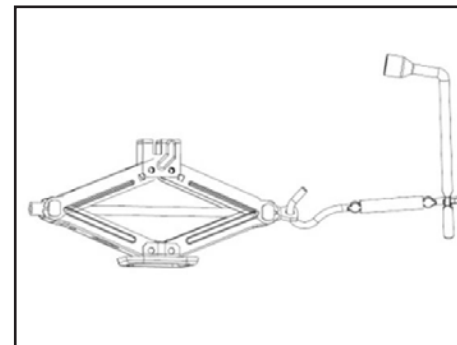
هشدار

- قبل از بالا بردن خودرو سویچ EPB را زده و بلوک هایی را در زیر چرخ هایی که به صورت مورب با چرخ پنچر شده قرار دارند بگذارید.
- سوار شدن به خودرویی که با جک بالا برده شده است مجاز نمی باشد.



لاستیک زاپاس

برای بیرون آوردن لاستیک زاپاس، پیچ آن را در خلاف جهت عقربه ساعت بچرخانید تا باز شود. برای سفت کردن چرخ زاپاس یا چرخي که آن را تعویض نموده اید، پیچ را در جهت عقربه ساعت بچرخانید. به منظور پیشگیری از حرکت چرخ زاپاس و ابزارها درحین حرکت خودرو، آن ها را در محل خود محکم کنید.



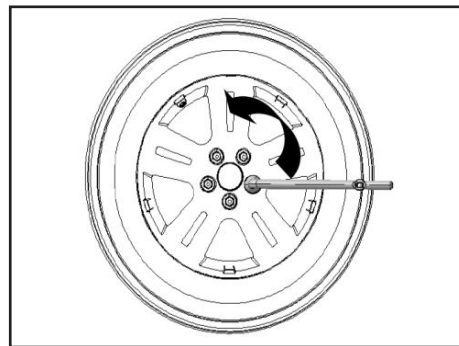
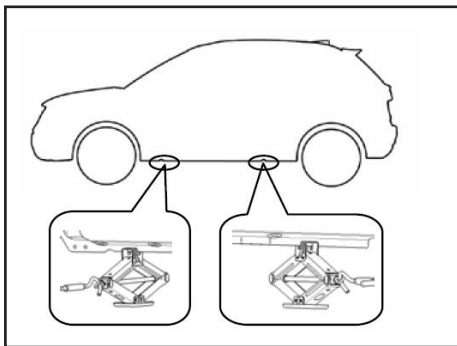
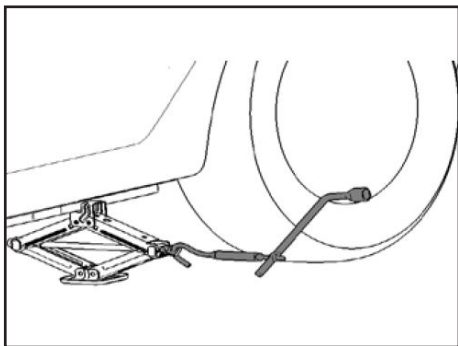
جک زدن زیر خودرو

برای بلند کردن خودرو در زیر آن جک قرار داده می شود. برای جک زدن مطابق شکل از آچار چرخ و آچار جک به طور همزمان استفاده می شود.

۱. آچار جک
۲. آچار چرخ

* مطابق با مدل خودرو

تعویض چرخ



۶ ۸. آچار جک را در داخل جک قرار داده و سپس آچار چرخ را وصل کرده و آن را در جهت عقربه ساعت بچرخانید تا خودرو از روی زمین بلند شده و چرخ آن در فاصله ۳۰ میلی متری زمین قرار گیرد. قبل از باز کردن مهره های چرخ اطمینان حاصل نمایید که خودرو ثابت بوده و احتمال لغزش یا جابجایی آن وجود ندارد.

۹. مهره های چرخ را کاملاً باز کرده و چرخ را خارج کنید. چرخ پنچر را به صورت افقی بر روی زمین قرار دهید تا از حرکت آن ممانعت شود. چرخ زاپاس را به جای چرخ پنچر قرار داده و سوراخ های آن را با پیچ ها تنظیم کنید. سپس آن را فشار دهید تا بر روی تویی قرار گیرد. اگر انجام این عمل دشوار است به آرامی به چرخ زاپاس ضربه بزنید تا سوراخ های روی چرخ با

۷. جک را در محلی در شکل که نزدیکتر به چرخ پنچر است قرار دهید. محل قرار دادن جک در زیر خودرو به بدنه جوش داده شده است.

هشدار

- برای جلوگیری از بروز حادثه توصیه می شود فقط از جکی که توسط سازنده خودرو در نظر گرفته شده است استفاده شود.
- از قرار دادن جک در محلی غیر از نقاط مشخص شده پرهیز نمایید.

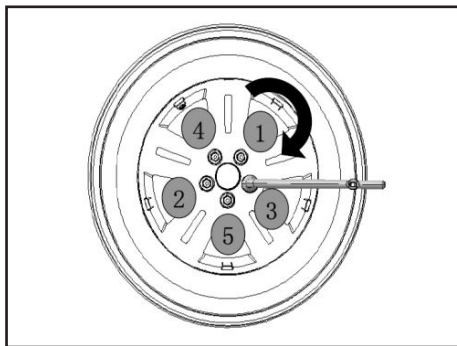
۶. هر یک از مهره چرخ ها را در خلاف جهت عقربه ساعت یک دور بچرخانید تا مهره ها شل شوند اما قبل از بالا بردن خودرو با جک مهره ها را کامل باز نکنید.

تعویض چرخ

قسمت بالایی توپی تنظیم شود و سپس چرخ را به آرامی به سمت جلو و عقب تکان دهید تا چرخ در موقعیت مناسب خود قرار گیرد.

هشدار

- هنگام تعویض چرخ مراقب باشید که دست های خود را با لبه های تیز نبرید.
- قبل از نصب چرخ اطمینان حاصل نمایید که هیچگونه آلودگی مانند خاک، روغن و غیره در محل اتصال چرخ به توپی وجود نداشته باشد. در صورت وجود آلودگی آن ها را پاک کنید. در غیر اینصورت ممکن است چرخ در محل خود بر روی توپی ثابت نشود. اگر سطح نصب بین چرخ و توپی تمیز نباشد، امکان شل شدن مهره ها وجود داشته که می تواند منجر به باز شدن چرخ ها و خارج شدن خودرو از کنترل شود که بروز حادثه و حتی مرگ را به دنبال خواهد داشت.



۱۰. هنگام نصب چرخ بر روی توپی، مهره های چرخ را در محل خود قرار داده و آن ها را با دست سفت کنید. برای نصب مهره های چرخ توجه داشته باشید که انتهای کوچکتر مهره ها باید به سمت داخل قرار گیرد. چرخ را تکان دهید تا اطمینان حاصل نمایید که در محل خود کاملاً ثابت شده است. دوباره با دست مهره ها را تا حد امکان سفت کنید.

۱۱. مهره ها را در جهت عقربه های ساعت و با استفاده از آچار چرخ سفت کرده و سپس جک را پایین بیاورید.

مهره ها را به ترتیب نشان داده شده در شکل سفت کنید. ایستادن بر روی آچار به منظور سفت کردن مهره ها مجاز نمی باشد.

همه مهره ها را سفت کرده و سپس سفتی آن ها را بررسی کنید. پس از تعویض چرخ برای بررسی گشتاور سفت شدن مهره ها به نمایندگی مجاز مراجعه نمایید.

پس از تعویض چرخ همه ابزارها و چرخ پنچر را در صندوق عقب قرار داده و در محل خود ثابت کنید.

هشدار 

اگر مهره ها یا پیچ ها معیوب شوند امکان سفت کردن کامل آن ها وجود نخواهد داشت که باعث می شود خودرو از کنترل خارج شده و احتمال بروز حادثه و حتی مرگ افزایش می یابد.

هشدار 

فشار باد لاستیک زاپاس را نیز بررسی کرده و آن را تا مقدار استاندارد تنظیم نمایید.

هشدار 

- این خودرو دارای پیچ و مهره های با رزوه های متریک می باشد. پس از باز کردن چرخ، مهره های باز کرده را مجدداً نصب کنید.

- در صورت نیاز به تعویض از مهره های متریک با پیچ های مشابه استفاده کنید.

- با توجه به متریک بودن سیستم چرخ این خودرو، از پیچ و مهره های غیر متریک (اینچی) استفاده نکنید؛ در غیر این صورت چرخ توانایی محکم شدن بر روی توپی را نداشته و این عمل باعث آسیب رسیدن به پایه های مهره ها می شود.

- توجه داشته باشید که در برخی از چرخ ها، مهره های با رزوه های غیر متریک به کار برده شده اند. قبل از استفاده از مهره های چرخ ها یا خرید چرخ در فروشگاه های لوازم یدکی، لطفاً نوع چرخ را به طور کامل بررسی کنید. در صورت وجود هر گونه سوال به نمایندگی های مجاز مراجعه کنید.

احتیاط 

- رینگ چرخ زاپاس فولادی* است که برای استفاده در مواقع اضطرار مناسب می باشد و استفاده از آن به عنوان چرخ اصلی خودرو به مدت طولانی، در مسافت های زیاد و با سرعت بالا مجاز نمی باشد (هنگام استفاده از چرخ زاپاس نباید سرعت خودرو از 80km/h بیشتر شود).

- اگر چرخ جلو پنچر شده است، چرخ عقب را به جای چرخ جلو بسته و چرخ زاپاس را به جای چرخ عقب نصب کنید.

گشتاور سفت کردن مهره چرخ

گشتاور سفت کردن مهره چرخ 100-120N.m است.

اگر گیج فشار باد لاستیک در دسترس دارید، درپوش سوپاپ باد را باز کرده و فشار را بررسی کنید. اگر مقدار فشار باد لاستیک از حد مشخص شده کمتر است، خودرو را به نزدیکترین تعمیرگاه انتقال داده و لاستیک را تا فشار مشخص شده باد کنید. پس از بررسی و تنظیم فشار باد لاستیک ها درپوش سوپاپ باد را ببندید. در صورتی که درپوش معیوب است در اسرع وقت یک درپوش جدید خریداری کرده و نصب کنید.

* مطابق با مدل خودرو

اتصال باتری به باتری

موتور روشن نمی شود

موتور روشن نمی شود یا دور موتور خیلی پایین است

۱. اگر خودرو دارای جعبه دنده اتوماتیک است، اطمینان حاصل نمایید که دسته دنده در وضعیت N (خلاص) یا P (پارک) قرار دارد و ترمز دستی کشیده شده است.

۲. کابل های باتری را بررسی نموده و مطمئن شوید که تمیز، سالم و دارای اتصال محکم باشند. ۳. بررسی کنید که اتصال موتور استارت محکم بوده و عملکرد موتور استارت عادی باشد.

۴. چراغ های داخلی را روشن کنید. اگر هنگامی که موتور استارت کار می کند چراغ نور کمی دارد یا خاموش است بدان معناست که شارژ باتری کم است.

موتور استارت می خورد اما روشن نمی شود

۱. سطح سوخت را بررسی کنید.
۲. زمانی که سویچ استارت در وضعیت OFF قرار دارد بررسی کنید که اتصال کویل جرقه زنی و شمع محکم باشد.
۳. مسیر سوخت رسانی در محفظه موتور را بررسی نمایید.

۴. اگر موتور خودرو روشن نمی شود آن را به یکی از نمایندگی های مجاز منتقل نمایید.

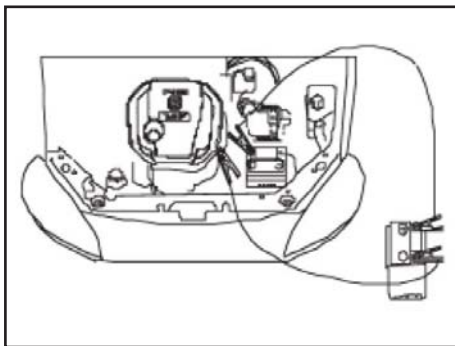
کمکی متصل نموده و سر دیگر آن را به نقطه فلزی از بدنه خودرو با باتری تخلیه شده وصل کنید. توجه داشته باشید که دو کابل نباید با هم اتصال داشته باشند.

احتیاط

روشن کردن خودرو با هل دادن یا بکسل کردن مجاز نمی باشد زیرا به مبدل کاتالیست خودرو آسیب وارد می شود. برای روشن کردن خودرو در مواقع اضطراری از روش اتصال باتری به باتری استفاده نمایید.

۴. اگر باتری کمکی بر روی خودروی دیگری قرار دارد نیز روش اتصال مشابه روند ذکر شده در شماره ۳ می باشد. پس از اتصال خودرویی که باتری کمکی بر روی آن قرار دارد را استارت بزنید و اجازه دهید که موتور آن با دور نسبتاً ثابت کار کند.

۵. موتور خودرو با باتری تخلیه شده را استارت بزنید.
۶. کابل رابط را دقیقاً برعکس ترتیب اتصال آن ها جدا کنید. هنگام جدا کردن کابل توجه داشته باشید که سر آن با بدنه خودروها تماس نداشته باشد.



اتصال باتری به باتری

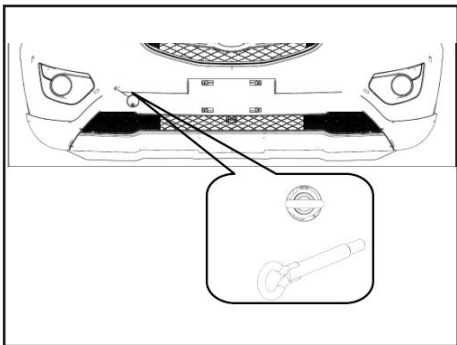
برای اتصال باتری به باتری به روش زیر عمل کنید:

۱. برای روشن کردن خودرو با این روش از یک باتری کمکی 12V استفاده نمایید. در هنگام اتصال باتری به باتری دو خودرو نباید با یکدیگر تماس داشته باشند. ترمز دستی هر دو خودرو را بکشید.

۲. به غیر از تجهیزات الکتریکی ضروری مانند چراغ جلو، فلاشر سایر تجهیزات الکتریکی را خاموش نمایید.

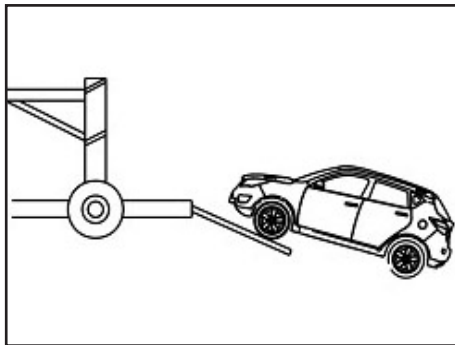
۳. کابل رابط را به این ترتیب متصل کنید: یک سر کابل رابط را به قطب مثبت باتری کمکی و سر دیگر آن را به قطب مثبت باتری تخلیه شده وصل کنید. سر کابل دوم را به قطب منفی باتری

بکسل کردن خودرو



بکسل از جلو

بکسل بند جلویی بر روی سپر جلو قرار دارد.



بکسل کردن خودرو

در صورت نیاز به بکسل کردن خودرو با نمایندگی مجاز یا مراکز تخصصی تماس بگیرید. به منظور پیشگیری از صدمه دیدن خودرو ضروری است که بکسل کردن خودرو به روش صحیح و توسط افراد ماهر انجام شود.

سه روش برای بکسل کردن خودرو وجود دارد:

A. بکسل کردن خودرو از جلو

B. بکسل کردن خودرو از عقب

C. بکسل کردن با یدک کش بزرگ (کامیونت)

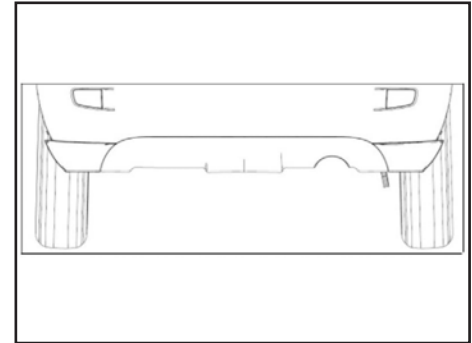
احتیاط

- اگر باتری خودرو یخ زده است از اتصال باتری به باتری خودداری نمایید. در غیر اینصورت امکان انفجار باتری وجود دارد.

- کابل رابط را به طور مستقیم به قطب منفی باتری تخلیه شده متصل نکنید زیرا امکان انفجار باتری وجود دارد.

- هنگام اتصال باتری به باتری توجه داشته باشید که دست ها و کابل ها را از پولی، تسمه ها و فن دور نگه دارید.

- اگر باتری خودرو بدون دلیل منطقی و مکرراً تخلیه می شود برای بررسی آن به نمایندگی مجاز مراجعه نمایید.



بکسل از عقب

بکسل بند عقبی بر روی شاسی عقب و زیر سپر عقب سمت راست قرار دارد.

هنگامی که خودرویی را بکسل می کنید باید سرعت خودرو را کاهش داده و از حرکت دادن ناگهانی خودرو خودداری نمایید.

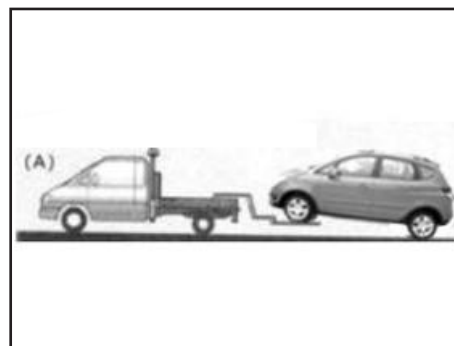
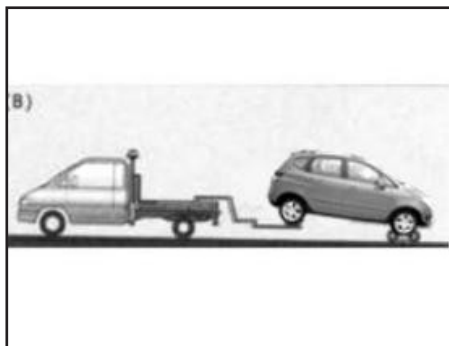
احتیاط

- هنگامی که خودرو بکسل می شود سویچ استارت را در حالت ON قرار داده و ترمز دستی را آزاد کنید.
- ترمز و EPS تنها زمانی عمل می کنند که موتور خودرو روشن باشد. اگر در حین بکسل شدن خودرو نیاز به ترمز گیری یا دور زدن وجود دارد باید نیروی بیشتری را اعمال نموده و مسافت ترمز گیری بیشتری را در نظر بگیرید.
- اعمال نیروی بیش از حد به سیم بکسل می تواند به خودرو صدمه بزند.
- اتصال میله بکسل صلب به بکسل بند جلو ممنوع می باشد.
- هنگامی که خودرو بکسل می شود، دسته دنده را در موقعیت خلاص قرار دهید.
- در صورت حرکت خود در مسیر سراسیمه طولانی، امکان داغ شدن ترمز وجود دارد که کارایی آن را کاهش می دهد. بنابراین خودرو را متوقف نموده و صبر کنید تا ترمز خنک شود.
- اگر به دلیل عدم عملکرد ترمزها نیاز به بکسل کردن خودرو وجود دارد، از یک خودروی کامیونت برای حمل خودرو استفاده نمایید. در صورتی که امکان استفاده از کامیونت فراهم نیست، از میله بکسل استفاده کنید.

احتیاط

- در خودرو با جعبه دنده اتوماتیک
- اگر سرعت حرکت خودرو بیش از 20km/h و مسافت بکسل کردن بیشتر از 20km باشد، باید خودرو به گونه ای بکسل شود که هیچ یک از چرخ های آن بر روی زمین قرار نداشته باشند.
- توصیه می شود که چرخ محرک خودرویی که بکسل می شود بر روی زمین قرار نداشته باشد.
- در صورت نیاز به عبور از مسیرهای خطرناک نباید سرعت خودرو از 20km/h تجاوز نماید.

بکسل کردن خودرو



هشدار

۶

- از بکسل کردن در جاده های سخت و پر پیچ و خم و شیب دار پرهیز نمایید مگر در صورت لزوم که باید با دقت و هوشیاری بسیار انجام شود.

- از ترمزهای مکرر خودداری کنید.

- از شتاب گیری های ناگهانی پرهیز کنید.

- وزن خودروی کشنده باید بیشتر از خودروی بکسل شده باشد.

فاصله بین خودرو بکسل شده و خودروی کشنده باید بین ۵ تا ۱۰ متر باشد و در شرایط آب و هوای نامساعد این فاصله بیشتر نیز می باشد. خودروی کشنده باید مستقیم و در جاده صاف حرکت کند تا جاده بر روی خودروی بکسل شده اثر نامطلوب نگذارد و بار اضافی ایجاد ننماید. در طول بکسل کردن باید رانندگان خودرویی که بکسل می شود و خودروی کشنده با همدیگر هماهنگ بوده و از ترمز گیری و افزایش شتاب ناگهانی پرهیز نمایند.

وقتی خودرو توسط قلاب یدک کش و تسمه کشیده می شود، مطمئن شوید که قلاب کاملاً در محل خود توسط پیچ محکم شده باشد. قلاب بکسل در داخل سپر جلو و عقب تعبیه شده است. درپوشی بر روی سوراخ قلاب بکسل در سپر وجود دارد که در مواقع مورد نیاز آن را از روی قلاب بردارید. اطمینان حاصل نمایید که طناب بکسل به خوبی به قلاب بکسل متصل شده باشد.

مسافتی که خودرو بکسل می شود نباید از ۲۵ کیلومتر بیشتر باشد. سرعت بکسل کردن خودرو نیز نباید از ۲۰ کیلومتر در ساعت تجاوز نماید. وقتی بکسل می کنید اطمینان حاصل کنید که چرخ ها به صورت عادی می چرخند و فرمان و ترمز خودرو بکسل شده سالم می باشد.

بکسل کردن خودرو

زمانی که از روش های A و B برای بکسل کردن خودرو استفاده می کنید، سویچ استارت را در وضعیت ACC قرار دهید و غربیلک فرمان را در موقعیت کاملاً مستقیم توسط ابزار مخصوص قفل نمایید. دسته دنده را در موقعیت N (خلاص) قرار داده و ترمز دستی را آزاد کنید.

هشدار

بکسل کردن خودرو به صورت موازی (که در آن چهار چرخ خودرو بر روی زمین هستند) فقط در شرایط اضطراری و در مسافت های کوتاه و با استفاده از تجهیزات استاندارد مجاز می باشد.

احتیاط

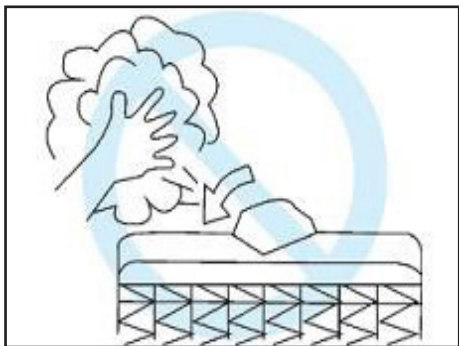
جهت جلوگیری از آسیب دیدن خودرو از وسایل استاندارد استفاده کنید. وقتی خودرو را از قسمت جلو بکسل می کنید، از قراردادن ناگهانی آن بر روی زمین پرهیز نمایید، احتمال آسیب دیدن جعبه دنده وجود دارد. از یک تسمه نرم برای بلند کردن استفاده کنید.

احتیاط

در خودرو با جعبه دنده اتوماتیک قبل از بکسل کردن سطح روغن جعبه دنده را بررسی کنید. اگر سطح روغن پایین تر از حد HOT بر روی میله نشانگر روغن است به آن روغن بیفزایید. اگر امکان افزودن روغن وجود ندارد، از کامیونت برای بکسل کردن خودرو استفاده نمایید.

هشدار

بکسل کردن خودرو با استفاده از قلاب و تسمه تنها زمانی مجاز است که سیستم ترمز، سیستم فرمان و سیستم حرکتی خودرو دارای عملکرد عادی بوده و بیشتر مسیر جاده مستقیم باشد و شیب یا پیچ تند وجود نداشته باشد.



هشدار

اگر مشاهده کردید از محفظه موتور بخار خارج می شود، خودرو را به محل امن هدایت کرده و تا خنک شدن خودرو صبر کنید. اگر هنوز بخار خارج می شود از باز کردن درب محفظه موتور خودداری کنید.

پمپ آب و لوله های آب را مورد بررسی قرار دهید و اطمینان حاصل نمایید که نشتی وجود نداشته باشد. در صورت وجود نشتی از روشن کردن موتور پرهیز نموده و نسبت به رفع عیب اقدام نمایید.

• اگر در سیستم نشتی وجود نداشت، مایع خنک کننده موتور را مطابق با روش ارائه شده در این دفترچه بیفزایید تا در سطح مناسب قرار گیرد.

داغ کردن موتور

بداکار کردن موتور

(۱) سویچ را باز کنید و چراغهای جلو را روشن کنید. اگر نور چراغها کم است و یا چشمک میزند، نشان دهنده ضعیف بودن باتری و یا اتصالات ضعیف آن می باشد.

(۲) اگر چراغها در شرایط عادی باشند، فیوز ایمنی را بررسی کنید اگر سالم باشد بیانگر آن است که مدار برق معیوب است. در این حالت به نمایندگی مجاز مراجعه فرمایید.

داغ شدن بیش از حد موتور

- در طول رانندگی اگر نشانگر دمای آب خیلی بالا باشد طبق شرایط زیر عمل کنید

- سیستم تهویه مطبوع را خاموش کنید.
- خودرو را در یک نقطه امن پارک کنید.
- موتور را برای چند دقیقه در حالت دور آرام (درجا) روشن نگهدارید تا نشانگر دمای آب بین علامت C و H قرار گیرد.

- اگر دمای آب پایین نیامد

- موتور را خاموش کنید و تسمه متصل به پمپ آب و پولی مربوطه را بررسی کنید.
- سطح مایع خنک کننده موتور را بررسی نمایید تا کمتر از حد مجاز نباشد. رادیاتور،



هشدارهای پلیسی جهت پیشگیری از سرقت خودرو

- در صورت اقدام به فروش خودرو از طریق انتشار آگهی در جراید، چنانچه خریدار جهت تست، رانندگی خودرو را به عهده دارد سعی کنید زمانی از خودرو پیاده شوید که خودرو خاموش شده و خریدار (راننده) از آن پیاده شده و سویچ را به شما مسترد نماید. در ضمن از قرار دادن اسناد مالکیت در داخل داشبورد هنگام تست خودرو (توسط خریدار) خودداری و بهتر است فردی از بستگان و دوستان نیز شما را همراهی نمایند.
- در هنگام خریداری خودرو حتماً کلیه سویچ ها را تحویل گرفته و چنانچه خودرو مجهز به سیستم ضد سرقت است از روشن شدن خودرو توسط کلیه سویچ ها مطمئن شوید.
- چنانچه قصد فروش خودرو را دارید و فروشنده چک تضمینی و یا مسافرتی ارائه می نماید، قبل از بررسی اصالت چک از تحویل دادن خودرو به خریدار خودداری نمایید.
- اگر قصد خریداری خودروی دست دوم را دارید، ابتدا هویت اصلی فروشنده و مالکیت براساس مطابقت مشخصات خودرو با اسناد را احراز نموده و سپس اقدام به خرید نمایید. در صورت امکان خودرو را از مراکز همگانی معاملات خودرو و با مشورت کارشناس بررسی اصالت آن مراکز، خریداری نمایید.
- چنانچه جهت فروش خودرو در روزنامه ها آگهی چاپ نمودید و خریداران به آدرس شما مراجعه و عنوان کردند خودرو آن ها نزد شما بماند تا خودرو فروشی شما را امتحان کنند به هیچ وجه قبول نکنید چه بسا که خودروی ارائه شده آن ها مسروقه باشد.



فصل ۷- تعمیر و نگهداری

۱۴۴	نکات ایمنی
۱۴۵	نکات فنی تعمیر و نگهداری خودرو
۱۴۶	محافظه موتور
۱۴۷	نگهداری بدنه خودرو
۱۴۹	باتری
۱۵۱	چرخ و لاستیک
۱۵۵	روغن موتور و فیلتر روغن
۱۵۸	روغن جعبه دنده اتوماتیک
۱۵۹	سه راهی کاتالیست
۱۶۱	مایع خنک کننده
۱۶۲	مایع شیشه شوی
۱۶۳	روغن ترمز
۱۶۴	پدال ها
۱۶۵	ترمز دستی
۱۶۶	غریبلیک فرمان
۱۶۷	چراغ ها
۱۷۲	فیوزها

نکات ایمنی

به منظور حفظ عملکرد مناسب خودرو و کارکرد ایده آل آن، تعمیر و نگهداری خودرو را مطابق با مطالب این فصل انجام دهید. بدین وسیله از بروز حادثه نیز جلوگیری می شود. در این راستا موارد زیر را مد نظر داشته باشید:

۱) خودرو را به مدت طولانی در فضاهای بسته روشن نگذارید
 ۲) هنگام استارت زدن حتماً ترمز دستی را بالا کشیده و دنده را در حالت (N) خلاص قرار دهید.

۳) پس از روشن شدن موتور به سیم ها و اتصالات برقی خودرو آن دست نزنید.

۴) وقتی موتور روشن است مواظب دست و آستین و اشیاء باشید که به پروانه و تسمه آن برخورد نکنند.

۵) به قطعات سیستم اگزوز که بسیار داغ می باشند دست نزنید که باعث سوختگی شدید می گردد.

۶) در نزدیکی باتری و باک بنزین سیگار نکشید.
 ۷) هنگامیکه خودرو روی جک است از رفتن به زیر خودرو پرهیز کنید.

۸) هنگامیکه با باتری کار می کنید مواظب باشید اتصال کوتاه رخ ندهد.

۹) مواد شیمیایی مانند بنزین، روغن موتور، ضدیخ و سایر مایعات مصرفی را از دسترس کودکان دور نگهدارید.

۱۰) هنگام تمیز کردن محفظه موتور مواظب باشید آب وارد سیستم ECU نشود.

۱۱) حتی اگر موتور خودرو خاموش باشد، سیستم EFI و لوله های روغن دارای فشار بالایی می باشند. بنابراین می بایست باز کردن لوله ها و تعویض فیلتر بنزین توسط افراد متخصص و در محیطی با تهویه مناسب انجام شود.

۱۲) مصرف کنندگان، مجاز به تغییر موقعیت پیچ محدود کننده جریان بنزین نمی باشند، زیرا محل نصب آن با دقت تعیین گردیده است.
 ۱۳) هنگام تعمیر یا بررسی خودرو، مراقب باشید که دمای ECU از ۸۰ درجه سانتیگراد بالاتر نرود زیرا امکان معیوب شدن آن وجود دارد.

۱۴) قبل از شروع جوشکاری روی خودرو دستگاه ECU را باز و برق خودرو را قطع کنید.

۱۵) نویزگیرهای رادیویی را در نزدیکی ECU نصب نکنید زیرا امکان بروز اختلال در عملکرد ECU وجود دارد.

۱۶) در صورتی که سویچ استارت در وضعیت ON قرار دارد از باز کردن ECU، سنسورها و سایر تجهیزات حساس خودداری نمایید حتی

اگر موتور خودرو خاموش باشد.

۱۷) بهتر است که وایر شمع سیلندر معیوب را برای آزمایش حتی برای مدت کوتاهی باز نکنید، زیرا باعث برگشت بخارات بنزین بداخل سه راهی کاتالیست شده و منجر به آسیب جدی به آن می شود.

۱۸) در صورت تعویض قطعاتی نظیر دریچه گاز، ECU، باتری و غیره که منجر به قطع برق ECU می شوند، قبل از استارت مجدد سویچ استارت را به مدت ۲۰ ثانیه در وضعیت ON قرار دهید.

۱۹) از تماس گازهای بنزین با شیلنگ پمپ بنزین جلوگیری کنید.

نگهداری روزانه

نگهداری روزانه خودرو اقداماتی است که راننده بایستی در طول روز بر روی خودرو انجام دهد که در ادامه به آن ها اشاره می شود. سیستم ایمنی خودرو و محکم بودن اتصالات را بررسی کنید. از تمیز بودن فیلتر هوا، فیلتر روغن، فیلتر بنزین و باتری اطمینان حاصل کنید. عدم نشت روغن، آب، بنزین و جریان برق را بررسی کنید. همواره خودرو را تمیز نگه دارید و تجهیزات ایمنی خودرو را مورد بررسی قرار دهید

نکات فنی تعمیر و نگهداری خودرو

۱۴. اندازه گیری سیگنال الکتریکی با مخدوش کردن یا سوراخ کردن روکش کابل ها ممنوع است.
۱۵. قبل از باز کردن لوله های سوخت فشار موجود در آن ها را کاهش دهید. بدین منظور رله پمپ سوخت را جدا نموده، موتور را استارت بزنید و اجازه دهید تا در دور آرام کار کند و صبر کنید تا موتور خودرو به طور اتوماتیک خاموش شود.

روشن است مجاز نمی باشد.
۶. هنگام انجام فرایندهای نظیر شبیه سازی خطا در حالت عملکرد موتور یا سرویس های مشابه بر روی خودرو که منجر به افزایش دما می شوند اطمینان حاصل نمایید که دمای واحد کنترل الکترونیکی از 80°C تجاوز نکنند.
۷. قبل از انجام جوشکاری با قوس الکتریکی بر روی خودرو ECU را باز کنید.
۸. هنگام باز کردن پمپ الکترونیکی سوخت از مخزن سوخت مراقب باشید که جریان الکتریکی در پمپ سوخت ایجاد نشود زیرا می تواند منجر به ایجاد جرقه و آتش سوزی شود.
۹. اطمینان حاصل نمایید که قطب های مثبت و منفی پمپ سوخت به درستی متصل شده باشند.
۱۰. از نصب تجهیزاتی که موجب ایجاد اختلالات رادیویی (مانند آنتن رادیو) می شوند در نزدیکی ECU پرهیز نمایید زیرا ممکن است عملکرد آن را مختل نماید.
۱۱. هنگام بررسی و تعمیر خودرو در روزهای بارانی مراقب باشید که آب وارد ECU نشود.
۱۲. قبل از اندازه گیری فشار سیلندر کانکتور انژکتور سوخت را جدا کنید.
۱۳. هنگامی که موتور خودرو روشن است، باز کردن هر گونه کابل یا کانکتور مجاز نمی باشد.

نکات فنی تعمیر و نگهداری خودرو

۱. از باز کردن هر گونه قطعه یا کانکتور سیستم پاشش سوخت الکترونیکی پرهیز نمایید تا از معیوب شدن یا ورود آلودگی های مختلف نظیر آب یا روغن به آب بندی این سیستم که موجب ایجاد اختلال در عملکرد عادی آن می شود پیشگیری نمایید.
۲. از آنجایی که واحد کنترل الکترونیکی ضد آب نیست هنگام شستشوی خودرو مراقب باشید که آب وارد ECU نشود.
۳. لوله های سیستم سوخت رسانی مقاومت حرارتی بالایی داشته و فشار سوخت در این لوله ها خیلی زیاد است. بنابراین هنگام باز کردن لوله سوخت و تعویض فیلتر سوخت باید ابتدا فشار سیستم سوخت رسانی را کاهش دهید. همچنین به دلیل عملیات ویژه ای که بر روی سوخت انجام می شود، سوخت دارای بوی تندی است که می تواند سبب ایجاد مسمومیت شود. به همین دلیل توصیه می شود که عملیات مذکور در محلی با تهویه مناسب و توسط افراد متخصص انجام شود.
۴. هنگام اتصال باتری اطمینان حاصل نمایید که قطب مثبت و منفی باتری به نحو صحیح متصل شده باشند تا از آسیب دیدن قطعات الکترونیکی پیشگیری شود.
۵. باز کردن کابل باتری هنگامی که موتور خودرو

محفظه موتور

محفظه موتور

۱. گیج روغن

۲. مخزن روغن ترمز

۳. باتری

۴. جعبه فیوز

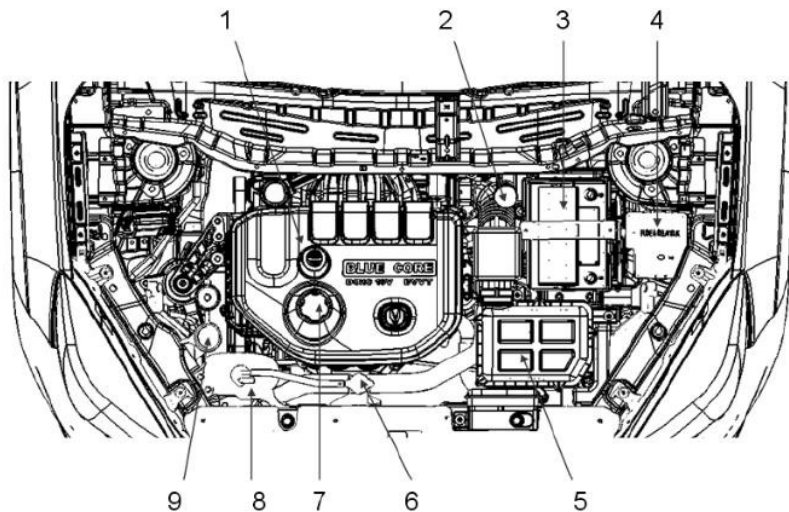
۵. فیلتر هوا

۶. درب رادیاتور

۷. درب روغن موتور

۸. منبع انبساط

۹. مخزن روغن هیدرولیک فرمان



نگهداری بدنه خودرو

مواد شیمیایی استفاده می شود، از مخزن های مخصوص برای حمل استفاده نموده و پس از تخلیه در اسرع وقت خودرو را به خوبی نظافت کنید.

از پارک کردن خودرو به مدت طولانی در محیط های مرطوب و با تهویه کم خودداری نمایید. از قرار گرفتن مواد شیمیایی در مجاورت آگروز جلوگیری نمایید زیرا احتمال آتش سوزی وجود دارد.

توجه

از اسپری تینر، بنزین، بنزن و سایر مواد آتش زا و همچنین پاک کننده های خانگی مانند مایع سفید کننده برای نظافت داخل خودرو استفاده نکنید.

هشدار

- شستشوی خودرو می بایست با آب و مواد شوینده خنثی (نه اسیدی و نه الکلی) انجام شود.
- لطفاً به دستورالعمل کارخانه سازنده ماده شوینده رجوع شود.
- پس از شستشوی خودرو آنرا با آب تمیز بشویید.

بهترین روش برای جلوگیری از خوردگی بدنه خودرو، تمیز و خشک نگه داشتن آن است. قبل از نظافت خودرو به بخش شستشوی خودرو مراجعه نمایید.

کنده شدن رنگ، خراش و یا آسیب هایی از این قبیل، خوردگی را به دنبال دارند. بنابراین توصیه می شود در صورت وجود این موارد، به نمایندگی مجاز مراجعه نموده و نسبت به رفع عیب اقدام نمایید.

شرایط جوی و عواملی نظیر نمک ها، رطوبت و گرد و خاک نیز بر میزان خوردگی موثرند. لذا در شرایط آب و هوایی نامناسب، شستشوی خودرو بایستی با دقت بیشتری انجام شود.

اگر خودرو برای حمل مواد خورنده از قبیل اسیدها، قلیاها، پاک کننده ها، نمک ها و سایر

نگهداری بدنه خودرو جلوگیری از خوردگی

خوردگی خودرو توسط عوامل زیر می باشد که می بایست پیش گیری کرد.

(۱) نمک، کثیفی، مواد شیمیایی و رطوبت که در قسمت غیر دسترس بمدت طولانی جمع شده است.

(۲) کنده شدن رنگ، خراش، تصادفات، سنگ و سایر اشیاء که باعث خوردگی می شوند.

موارد زیر خوردگی را در خودرو افزایش می دهند:

(۱) نمک، مواد شیمیایی، رطوبت دریا، آلودگی های صنعتی می تواند شدت خوردگی فلزات را افزایش دهند.

(۲) رطوبت زیاد باعث افزایش شدت خوردگی می شود.

(۳) قراردادن خودرو و یا قسمتی از آن در محیط مرطوب بمدت طولانی باعث خوردگی می شود.

(۴) در حالت رطوبت زیاد اگر تهویه هوا انجام نشود، قطعات سریعتر دچار خوردگی و خوردگی می شوند.



شستشوی خودرو

– قطعات پلاستیکی و تزئینات:
 – استفاده از اسفنج یا پارچه نرم و کمی مواد تمیز کننده به آرامی بر روی آنها بکشید، پس از چند دقیقه با دستمال نم دار آنها پاک کنید.
 – برای مواد الیاف دار از جارو برقی استفاده کنید و سپس با پارچه تمیز و کمی مواد تمیز کننده مانند صابون محل لکه را تمیز کنید و در آخر با پارچه نم دار کف را بگیرید.
 – تمیز کردن کمربندهای ایمنی با استفاده از پاک کننده های خنثی و پارچه نرم آنها را تمیز کنید.
 – پاک کردن کف پوشهای لاستیکی با استفاده از آب گرم و مواد پاک کننده خنثی و برس جهت پاک کردن آنها اقدام نمایید.

۷

– پاک کردن موکت کف اتاق ابتدا با جارو برقی خاک آنها گرفته، سپس با مواد پاک کننده خنثی و با آب محل کثیف را پاک کنید.

هشدار ⚠

– وقتی موتور روشن است از واکس زدن بدنه خودداری کنید.
 – وقتی قسمت شاسی و گلگیرها و محل های لبه دار بدنه را نظافت می کنید از دستکش و آستین بلند استفاده کنید.
 – پس از شستشوی خودرو به آرامی پدال ترمز را فشار دهید تا از کارایی ترمزها مطمئن شوید.
 – وقتی که خودرو را نظافت می کنید به موارد زیر توجه کنید:
 – از آب پر فشار جهت پاک کردن مواد اضافی روی شاسی و چرخها استفاده نکنید.

هشدار ⚠

از آب با دمای بالای ۸۰ درجه سانتیگراد هنگام شستشوی خودرو استفاده نکنید.

– از پارچه نرم برای تمیز نمودن سطح خارجی خودرو استفاده نمایید زیرا ممکن است پارچه زبر به رنگ خودرو آسیب برساند.
 – از پارچه های نرم و مواد پاک کننده خنثی جهت پاک کردن و برق انداختن خودرو استفاده کنید.

هشدار ⚠

هنگام شستشوی خودرو با مواد شوینده به دستورالعمل مصرف سازنده آن توجه نمایید و از پاک کننده های خانگی با قدرت قلیایی بالا استفاده ننمایید.
 – وقتی لکه ای را مشاهده می کنید آنها سریع با آب پاک کنید.
 – پس از شستشو با دستمال نرم آنها خشک کنید.
 – بدقت سطح خودرو را بررسی کنید و اگر آسیب یا خراشی می بینید بدین صورت عمل نمایید که محل خراش را تمیز و خشک نمایید. سپس با استفاده از قلم مویی با رنگ مشابه بدنه محل خراش را با دقت رنگ کنید تا خراش مور نظر محو شود.

هشدار

از نزدیک شدن آتش، جرقه الکتریکی و سیگار به باتری جلوگیری نمایید زیرا احتمال آتش سوزی وجود دارد. شارژ کردن باتری را در محلی با تهویه مناسب انجام دهید زیرا احتمال تولید گازهای قابل انفجار وجود دارد.

از باز کردن و نصب باتری توسط افراد غیر متخصص پرهیز نمایید زیرا اشتباه در نصب می تواند منجر به بروز حادثه گردد. در چنین شرایطی به یکی از نمایندگی های مجاز مراجعه نمایید.

از قرار گرفتن باتری به مدت طولانی در معرض تابش خورشید و اشعه UV جلوگیری نمایید.

نکات زیست محیطی

با تمیز نگه داشتن و رسیدگی به رنگ خودرو در زیبایی محیط زیست شهری سهمیم باشیم.

رنگ خودرو

از مهم ترین آلاینده های رنگ خودرو، کروم (Cr) می باشد لذا در هنگام استفاده از رنگ خودرو بویژه در تعمیرگاه ها و نمایندگی ها مراقب نشت و ریزش آن به آب و خاک باشیم.

باتری

باتری خودروی شما نیاز به توجه ندارد، زیرا نیازی به اضافه کردن آب باتری به آن نمی باشد. بنابراین مقدار تخلیه آن کمتر از باتری های معمولی دیگر است. اما اگر بمدت طولانی از آن استفاده نمی کنید بهتر است ترمینال منفی

عملکرد باتری در فصل زمستان

باتری در زمستان رسیدگی دقیق تری نیاز دارد. قدرت باتری برای استارت زدن در دماهای پایین در مقایسه با دمای عادی کمتر است. بنابراین پیشنهاد می شود قبل از شروع زمستان به نمایندگی مجاز مراجعه نمایید تا از وضعیت باتری مطلع شوید.

نگهداری از رنگ خودرو

۱. از تماس مواد اسیدی و قلیایی قوی با بدنه جلوگیری کنید.

۲. از تماس بنزین، مواد روغنی و سایر مواد فرار بمدت طولانی با بدنه جلوگیری کنید. اگر بخش کوچکی آلوده شد سریع با دستمال تمیز پاک کنید.

۳. هنگام شستشوی خودرو از دستمال های مخصوص نظافت استفاده کنید.

۴. از برخورد مواد سخت با بدنه جلوگیری کنید.

۵. نگهداری و سرویس دوره ای تخصصی رنگ بدنه را انجام دهید.

واکس زدن بدنه

توصیه می شود دو بار در سال خودرو خود را واکس و پولیش کنید تا از رنگ خودرو و زیبایی آن محافظت شود. از واکس ها و براق کننده های با کیفیت استفاده کرده و به دستورالعمل مصرف آن ها توجه کنید.

بررسی سطح اسید باتری

سطح اسید باتری را از طریق سوراخ باتری* در شرایط زیر به صورت دوره ای بررسی کنید.
 - مسافت های طولانی
 - آب و هوای استوایی
 - باتری کهنه
 یک سوراخ در سطح بالایی باتری وجود دارد که از طریق آن می توان شرایط باتری را بر اساس دستورالعمل ارائه شده در کنار سوراخ مذکور بررسی نمود. در صورت نیاز بایستی باتری را تعویض نمود.
 اگر نشانگر باتری سبز باشد، باتری به خوبی کار می کند.

اگر نشانگر باتری مشکی باشد، شارژ باتری ناکافی بوده و بایستی آن را شارژ نمود.
 اگر نشانگر به رنگ سفید باشد، بیانگر آن است که سطح اسید باتری خیلی کم است و می-بایست در اسرع وقت باتری را تعویض نمود.

هشدار

وقتی باتری خودرو و وسایل برقی دچار آسیب، خوردگی و حادثه می شوند احتمال آتش سوزی وجود دارد.

از وسایل حفاظتی جهت جلوگیری از پاشیدن مواد اسیدی بر روی لباس و چشم استفاده کنید. از دستکش و عینک هنگام بررسی باتری استفاده کنید. اگر چشمتان با اسید تماس پیدا کرد سریع چشمانتان را با آب تمیز بشویید سپس به پزشک مراجعه نمایید. در صورت نوشیدن اسید بلافاصله به پزشک مراجعه کنید.

هشدار

سعی نکنید باتری را دمونتاژ کنید. زیرا باعث آسیب و خسارت می شود، لطفاً به نمایندگی مجاز مراجعه نمایید.

توجه

وقتی باتری را از محل خود خارج می کنید اطمینان حاصل کنید که سویچ بسته و تمام وسایل برقی خاموش است. ابتدا کابل منفی را قطع کنید. برای نصب مجدد ابتدا کابل مثبت سپس منفی را وصل کنید.

نکات زیست محیطی

باتری از مهم ترین آلاینده های باتری خودرو سرب و اسید سولفوریک می باشد، لذا باتری های کهنه و بی استفاده را نباید در طبیعت رها نمود بلکه باید آن ها را در اختیار مراکز مجاز قرار دهیم.

چرخ و لاستیک

در این خودرو از دو نوع لاستیک 205/60R16 و 215/50R17 استفاده شده است. لاستیک زاپاس از نوع 205/60R15* می باشد.



چرخ زاپاس فقط برای موارد اضطراری به کار می‌رود. از استفاده از چرخ زاپاس به عنوان چرخ اصلی خودرو برای رانندگی در مسافت های طولانی و با سرعت بالا پرهیز نمایید.

نگهداری لاستیک ها

فشار باد لاستیک ها (شامل لاستیک زاپاس) را یک بار در ماه بررسی نمایید. در شرایط خاص فاصله زمانی بین هر دو بررسی را با توجه به شرایط موجود تغییر دهید. در صورت تغییر شرایط جوی و محیطی فشار باد لاستیک ها را بررسی نمایید.

بررسی فشار باد لاستیک

بررسی چشمی لاستیک ها برای اطمینان از عادی بودن فشار باد آن ها کافی نمی باشد زیرا احتمال بروز خطا در بررسی چشمی بالا است. بنابراین باید فشار باد لاستیک ها را با استفاده

از یک گیج فشار با کیفیت بالا بررسی کنید. برای آگاهی از فشار باد استاندارد لاستیک ها به جدول مربوطه در فصل ۸ این دفترچه مراجعه نمایید.

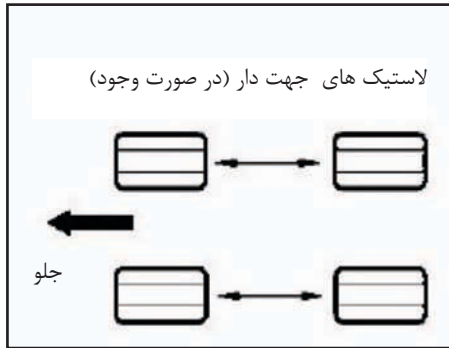
ابتدا درپوش سوپاپ باد لاستیک را باز کنید و گیج فشار را به آرامی در سر سوپاپ قرار دهید و فشار را اندازه گیری نمایید. اگر فشار باد لاستیک ها در حالت سرد با مقادیر استاندارد ارائه شده در برجسب فشار باد لاستیک ها مطابقت دارد، نیازی به تنظیم آن ها نیست. در غیر اینصورت لاستیک ها را باد بزنید تا فشار باد آن ها در محدوده توصیه شده قرار گیرد. توجه داشته باشید که حالت سرد لاستیک ها به شرایطی اطلاق می شود که خودرو حداقل به مدت ۳ ساعت حرکت نکرده باشد یا مسافتی که خودرو طی نموده است از 1.6km تجاوز نکرده باشد. اگر فشار باد لاستیک ها در محدوده توصیه شده قرار داشته باشد، کنترل پذیری خودرو و راحتی رانندگی با خودرو افزایش یافته و همزمان سایش لاستیک ها کاهش می یابد.

اگر فشار باد لاستیک از حد مجاز بیشتر است، میله فلزی مغزی سوپاپ باد لاستیک را فشار دهید تا مقداری هوا از آن خارج شود. سپس فشار باد لاستیک را با گیج فشار بررسی نمایید. اگر فشار به محدوده استاندارد مورد نظر رسیده

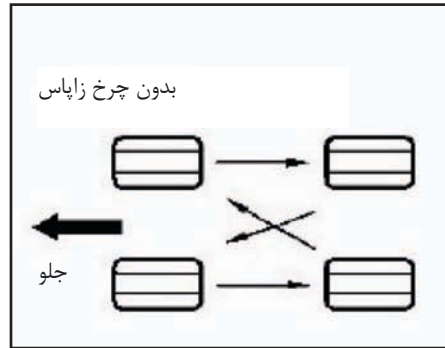
چرخ و لاستیک

است، درپوش سوپاپ باد را ببندید تا از ورود گرد و غبار و رطوبت و ایجاد نشتی لاستیک پیشگیری شود.

* مطابق با مدل خودرو

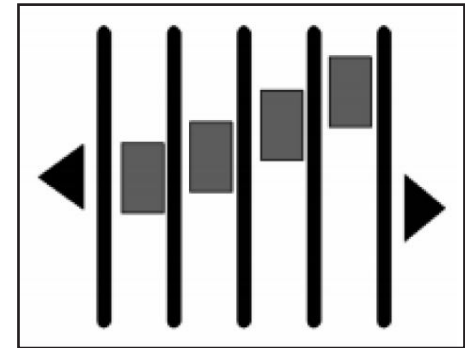


شده اند، پس از جابجا کردن چرخ ها برای تنظیم مجدد این سیستم به نمایندگی مجاز مراجعه نمایید.



جابجا کردن چرخ ها
به منظور حصول اطمینان از سایش یکنواخت لاستیک ها پیشنهاد می شود که جابجا کردن چرخ ها هر 10,000km و بر اساس تصاویر بالا انجام شود. در صورت مشاهده سایش غیر یکنواخت لاستیک ها باید جابجا کردن چرخ ها را در اسرع وقت انجام دهید.
هر بار که جابجا کردن چرخ ها را انجام می دهید، لنت های ترمز را بررسی کنید. پس از جابجا کردن چرخ ها اطمینان حاصل نمایید که فشار باد لاستیک های جلو و عقب و گشتاور سفت کردن مهره های چرخ ها در محدوده استاندارد قرار داشته باشند.

اگر لاستیک های خودرو به سیستم TPMS (سیستم نظارت بر فشار باد لاستیک) مجهز



تعویض لاستیک ها
نشانگر ساییدگی لاستیک را یک بار در ماه بررسی کنید. اگر آج لاستیک ساییده شده موازی با نشانگر ساییدگی می باشد بیانگر آن است که ارتفاع باقی مانده آج لاستیک ها برابر 1.6mm است و باید لاستیک را تعویض نمود.
در صورت مشاهده سایش بیش از حد، سایش غیر یکنواخت یا عیوبی نظیر برآمدگی یا تغییر شدید در الگوی آج یا روی سطح افقی لاستیک توصیه می شود که لاستیک ها را در اسرع وقت تعویض نمایید.

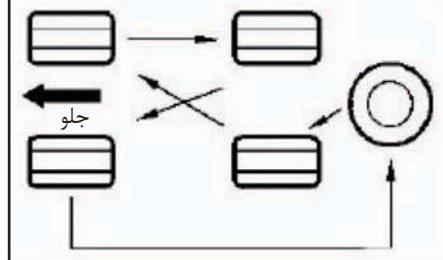
چرخ و لاستیک

هنگام نصب زنجیر چرخ اطمینان حاصل نمایید که ضخامت زنجیر چرخ از 9mm تجاوز نکند. زنجیر چرخ را بر روی چرخ های جلو نصب کرده و آن را تا حد امکان سفت کنید. زنجیر چرخ را بر روی چرخ های جلو نصب نکنید. پس از طی مسافت 1~0.5 کیلومتر خودرو را متوقف نموده و زنجیر چرخ را دوباره سفت کنید تا از امنیت آن ها اطمینان حاصل شود (زنجیر چرخ را مطابق با دستور العمل سازنده زنجیر چرخ نصب کنید).

به محض خارج شدن از جاده های برفی یا یخ زده زنجیر چرخ را باز کنید.



وقتی لاستیک زاپاس با لاستیک های خودرو یکسان است



نصب لاستیک زمستانی و زنجیر چرخ

هنگام رانندگی در جاده های برفی یا یخ زده توصیه می شود از لاستیک زمستانی و زنجیر چرخ استفاده نمایید.

لاستیک های زمستانی باید از لحاظ مدل، ساختار و ظرفیت بار مشابه با لاستیک اصلی خودرو باشند. در غیر اینصورت بر امنیت و عملکرد خودرو تأثیر منفی داشته که می تواند منجر به بروز حادثه و حتی صدمه به افراد شود. لاستیک هایی را که از خودرو باز کرده اید در محیطی خشک و خنک نگهداری نموده و جهت حرکت را بر روی آن ها علامت گذاری نمایید. هنگام تعویض لاستیک ها باید آن ها را در همان جهت حرکت قبلی نصب کنید.

عمر مفید لاستیک

لاستیک از هر نوعی که باشد پس از گذشت مدت زمان ۶ ماه از استفاده باید تعویض گردد حتی اگر هیچ گونه عیبی در آن مشاهده نشود. هشدار

- استفاده از لاستیک هایی که دچار سایش بیش از حد شده اند بسیار خطرناک است زیرا عملکرد ترمزها و دقت پیچیدن و کشش خودرو کاهش می یابد.

- از لاستیک و چرخ های دارای مدل و ابعاد یکسان و مشابه با نوع اصلی در خودرو استفاده نمایید. در غیر اینصورت امنیت و عملکرد خودرو کاهش می یابد که می تواند منجر به بروز حادثه یا حتی صدمه دیدن افراد شود.

احتیاط 

- اگر سایز زنجیر چرخ مناسب نباشد یا به طور صحیح نصب نشده باشد، لوله های ترمز، تعلیق، بدنه خودرو و چرخ ها آسیب خواهند دید. بنابراین از زنجیر چرخ مناسب استفاده نموده و آن ها را به روش استاندارد نصب کنید.

- صدمات وارد شده به خودرو که ناشی از نصب نادرست زنجیر چرخ می باشد جزء گارانتی خودرو نیست.

- در صورت نصب لاستیک زمستانی و زنجیر چرخ بر روی خودرو از رانندگی در جاده های ناهموار و دارای دست انداز های زیاد خودداری نمایید.

- هنگام رانندگی با لاستیک زمستانی و زنجیر چرخ از انجام اقداماتی نظیر شتابگیری، دور زدن یا ترمز گیری ناگهانی یا تعویض دنده نامناسب پرهیز نمایید.

هشدار 

- از استفاده از لاستیک های زمستانی که مدل آن ها با لاستیک های اصلی خودرو یکسان نیست پرهیز نمایید زیرا امنیت و کنترل مناسب خودرو کاهش یافته و می تواند منجر به بروز حادثه، صدمه به افراد و حتی مرگ شود.

- در صورتی که فشار باد لاستیک های زمستانی مناسب نیست، از رانندگی با خودرو پرهیز نمایید. همچنین هنگام رانندگی با این لاستیک ها حداکثر سرعت مجاز را رعایت نموده و خودرو را با سرعت ثابت برانید.

- اگر قصد تعویض لاستیک های خودرو با لاستیک های زمستانی را دارید باید هر چهار لاستیک تعویض شوند. در غیر اینصورت کنترل خودرو دشوار خواهد بود.

- هنگام رانندگی با لاستیک های زمستانی و زنجیر چرخ سرعت خودرو نباید از 30km/h یا حداکثر سرعت مجاز مشخص شده توسط سازنده زنجیر چرخ (هر کدام که کمتر است) تجاوز نماید.

- در صورت نصب لاستیک های زمستانی و زنجیر چرخ بر روی خودرو با احتیاط برانید. همچنین هنگام رانندگی در جاده های ناهموار،

دارای پیچ های تند یا دست انداز و سایر جاده های خطرناک که می توانند منجر به پریدن یا حرکت زیاد خودرو شوند احتیاط کامل داشته باشید.

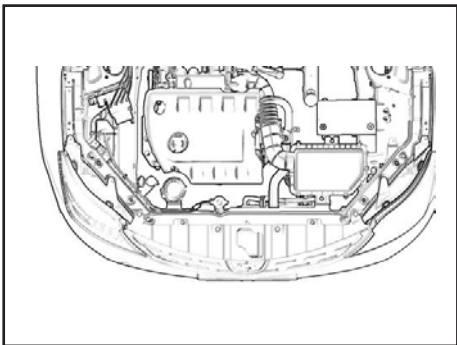
- اگر لاستیک های زمستانی و زنجیر چرخ بر روی خودرو نصب شده اند، قبل از وارد شدن به پیچ ها سرعت خودرو را کاهش دهید تا از چرخیدن ناگهانی خودرو یا قفل شدن چرخ ها که می تواند منجر به بروز حادثه شود پیشگیری شود.

نکات زیست محیطی 

لاستیک

- اگر فقط یک لاستیک خودرو به اندازه ۶ درجه psi (تقریباً معادل ۰/۴ بار) کم باد بوده و فشار باد بقیه لاستیک های آن تنظیم شده باشد، در این صورت باز هم مصرف سوخت آن خودرو به اندازه ۳ درصد افزایش یافته و عمر مفید لاستیک کم باد کاهش خواهد یافت.

- با تنظیم فشار باد لاستیک ها، می توان مصرف سوخت را تا ۶ درصد کاهش داد.



روغن موتور و فیلتر روغن

موتور باید بر اساس شرایط محیطی دما و درجه کیفیت روغن و مشخصات API باشد.



هشدار

هنگام تحویل خودرو، مخزن روغن موتور با روغن 10W40 با درجه SM پر شده است.

از مخلوط کردن روغن های متفاوت با یکدیگر خودداری نمایید.

از روغن موتور مطابق با مشخصات ارائه شده در این دفترچه استفاده نمایید زیرا در غیر اینصورت امکان آسیب رسیدن به موتور خودرو وجود دارد و در چنین شرایطی خودرو از گارانتی خارج خواهد شد.

انتخاب رینگ

در صورت نیاز به تعویض رینگ اطمینان حاصل نمایید که رینگ جدید دارای مشخصات و قطعات یکسان با رینگ اصلی خودرو باشد. استفاده از این رینگ ها توصیه نمی شود:

- رینگ هایی با سایز یا نوع متفاوت با رینگ اصلی خودرو
- رینگ های دست دوم
- رینگی که تاب برداشته و تابگیری شده است.

رینگ آلومینیومی

از مهره و آچار مناسب رینگ های آلومینیومی که توسط شرکت سایپا معرفی شده است استفاده کنید.

اگر رینگ باز یا تعویض شده است، پس از طی مسافت 1600km سفتی مهره های چرخ را بررسی نمایید.

هنگام نصب زنجیر چرخ توجه داشته باشید که به رینگ های آلومینیومی صدمه وارد نشود.

کشش لاستیک ها

اگر لاستیک ها ساییدگی بیش از حد داشته یا فشار باد آن ها مناسب نباشد، کشش لاستیک ها هنگام رانندگی بر روی جاده هموار نیز کاهش می یابد. بنابراین هنگام رانندگی در جاده های خیس، برفی یا یخ زده توصیه می شود به منظور افزایش قابلیت کنترل خودرو سرعت خودرو را کاهش دهید.

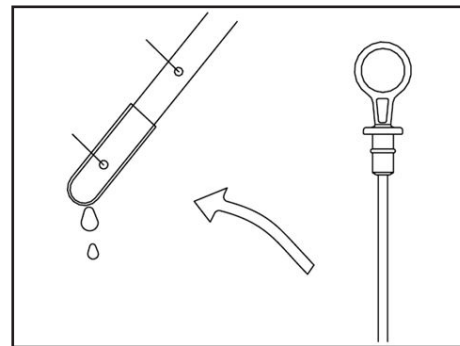
چرخ ها

اگر رینگ چرخ ها خم شده، ترک خورده یا خوردگی بیش از حد مجاز دارند آن ها را تعویض کنید. در غیر اینصورت امکان جدا شدن رینگ و لاستیک از هم وجود دارد که منجر به بروز تصادف خواهد شد.

بالانس دینامیکی چرخ ها

در صورت نصب لاستیک جدید باید حتما چرخ را بالانس نمایید.

در صورت نصب لاستیک های جهت دار توجه داشته باشید که جهت گردش لاستیک ها (جهت حرکت) باید با جهت مشخص شده بر روی لاستیک ها یکسان باشد.



بررسی سطح روغن موتور

برای روغنکاری موتور میزان روغن بسیار مهم است.

خودرو را در سطح صاف متوقف کنید، قبل از روشن کردن موتور و یا پس از ۵ دقیقه خاموش بودن موتور سطح روغن موتور را بازدید کنید. گیج را در آورده و آنرا پاک کنید مجدداً گیج را در محل خود قرار داده و سپس آنرا بیرون بکشید و سطح روغن را که باید بین حد پایینی و بالایی مشخص شده روی گیج باشد اندازه بگیرید. در صورتی که میزان روغن کم است، تا نزدیکی حد بالایی به مخزن روغن بیفزایید.

پر کردن روغن موتور

درپوش پر کن مخزن روغن را باز نمایید. روغن را به آرامی تا حداکثر مقدار مشخص شده بر روی گیج روغن بریزید و توجه کنید که نباید این مقدار از حداکثر مقدار مشخص شده تجاوز نماید. پس از پر کردن روغن درپوش را ببندید، موتور را با دور آرام به مدت یک دقیقه روشن نمایید. سپس موتور را به مدت ۵ دقیقه خاموش نمایید و سطح روغن را بررسی نمایید.

تعویض روغن موتور

پس از توقف وقتی موتور گرم است روغن را مطابق با مراحل که در ادامه می آید، تعویض نمایید:

۱. درپوش پر کن مخزن روغن را باز کنید.
۲. یک ظرف در زیر کارتل قرار دهید.
۳. پیچ تخلیه روغن روی کارتل را باز کنید تا روغن کاملاً تخلیه شود.
۴. پیچ تخلیه روغن و واشر آب بندی آن را مجدداً نصب کنید و آن را مطابق با گشتاور توصیه شده سفت کنید. سپس مخزن را با روغن تا مقدار توصیه شده پر کنید.
۵. گشتاور بستن پیچ تخلیه روغن موتور:

50-60N.m

نکات زیست محیطی



روغن موتور

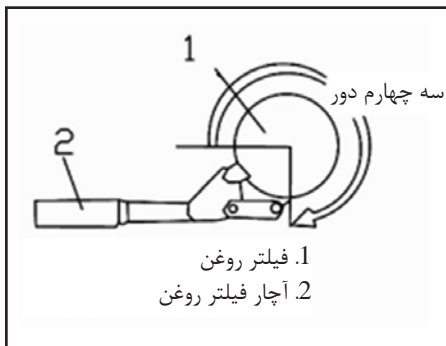
– محیط زیست را با تعویض بیش از حد روغن آلوده نکنیم.

– رنگ روغن به تنهایی ملاک مناسبی برای تشخیص کیفیت روغن موتور و تعویض آن نیست.

– پایه ی اکثر روغن های موتور، نفت خام می باشد. لذا با مصرف بهینه آن در حفاظت از منابع بکوشیم.

– در هنگام تعویض روغن خودرو مراقب نشستی ها بوده و از تخلیه روغن مصرف شده (روغن سوخته) بر روی خاک و آب جداً خودداری کنیم.

روغن موتور و فیلتر روغن

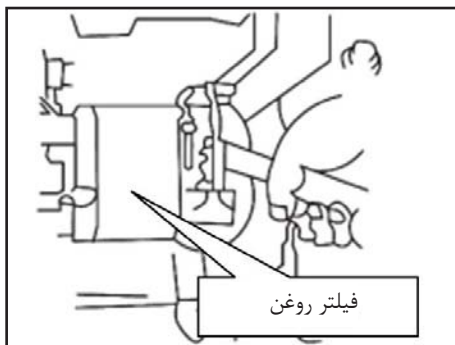


توجه

اطمینان حاصل نمایید که فیلتر کاملاً در محل خود قرار گرفته و آب بندی محل نصب توسط اورینگ کامل باشد.

توجه

جهت جلوگیری از نشتی اطمینان حاصل کنید که فیلتر کاملاً محکم بسته شده است، اگر تخصصی در این مورد ندارید اجازه دهید کار توسط افراد با صلاحیت انجام شود.



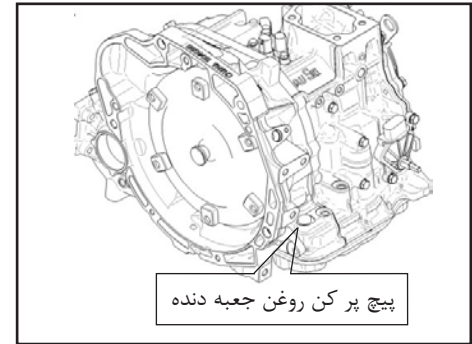
تعویض فیلتر روغن موتور

1. فیلتر روغن را بوسیله آچار فیلتر در جهت عکس حرکت عقربه های ساعت باز کنید و با پارچه تمیز محل قرار گرفتن فیلتر را پاک کنید
 2. کمی روغن موتور دور تا دور اورینگ فیلتر بزنید ، سپس فیلتر را در محل خود قرار داده و کمی با دست آنرا بچرخانید تا مطمئن شوید فیلتر در جای خود قرار گرفته باشد .
 3. با استفاده از آچار فیلتر در جهت عکس باز کردن آنرا محکم کنید .
- گشتاور سفت کردن فیلتر 2 ± 20 نیوتن متر می باشد .

هشدار

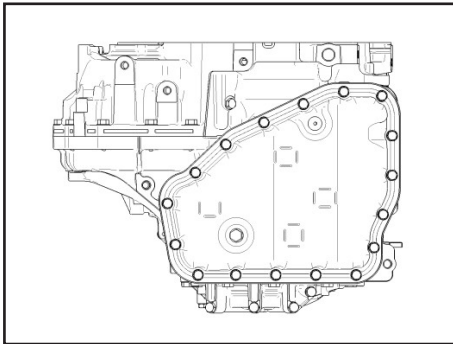
روغن موتور یک ماده شیمیایی خطرناک و مضر برای سلامتی می باشد. لذا آن را در مکانی امن و دور از دسترس کودکان و حیوانات نگهداری کنید. تماس طولانی مدت پوست با روغن موتور منجر به آسیب جدی آن می شود. بنابراین از تماس پوست با روغن موتور تا حد امکان اجتناب نمایید و در غیر اینصورت آن را با آب فراوان بشویید. قبل از باز کردن پیچ تخلیه روغن موتور، اطمینان حاصل نمایید که روغن داغ نباشد زیرا در صورت تماس آن با پوست منجر به سوختگی شدید و تاول زدن می شود.

روغن جعبه دنده اتوماتیک



روغن جعبه دنده اتوماتیک

۱. خودرو را روی سطحی صاف و یا روی جک چهار ستونه قرار داده و چرخها را قفل کنید.
۲. اطمینان حاصل کنید که دسته دنده در حالت پارک باشد.
۳. پیچ تخلیه روغن جعبه دنده را (با آچار آلن 55No) باز کنید.
۴. روغن جعبه دنده اتوماتیک AW-1 را از طریق سوراخ پر کن جعبه دنده به میزان ۴۷۰ میلی لیتر پر کنید.
۵. اورینگ پیچ پر کن روغن را تعویض نموده و پیچ مذکور را با گشتاور 35 ± 5 نیوتن متر محکم کنید.
۶. در حالیکه تهویه مطبوع خاموش است موتور را روشن کنید سیستم انتقال قدرت را با سرعت ۱۵۸



توجه

اگر سطح روغن جعبه دنده اتوماتیک خیلی پایین باشد، انتقال قدرت با لغزش همراه می باشد و اگر مقدار آن خیلی زیاد باشد منجر به تولید کف در داخل روغن و اختلال در عملکرد سیستم انتقال قدرت می شود. اگر روغن توصیه شده استفاده نشود، احتمال معیوب شدن جعبه دنده وجود دارد.

نکات زیست محیطی



کاتالیست

اکثر خودروهای مدرن امروزی، مجهز به مبدل های کاتالیتیکی سه راهه (Three – Way Catalytic Converter) می باشند. مفهوم سه راهه، اشاره به سه آلاینده اساسی تولید شده توسط موتور خودروها شامل مونوکسید کربن، اکسیدهای نیتروژن و هیدروکربن ها است که توسط این مبدل ها مورد پالایش قرار می گیرند. این مبدل ها با استفاده از عناصر خاص و ساختار ویژه خود گازهای آلاینده اصلی خودرو را به دی اکسید کربن، نیتروژن و آب تبدیل می کنند که خطر چندانی برای محیط زیست ندارند. باید توجه داشت که حذف و یا عدم تعویض به موقع کاتالیست علاوه بر ایجاد آلودگی در محیط زیست موجب اختلال در عملکرد مناسب خودرو نیز می گردد.

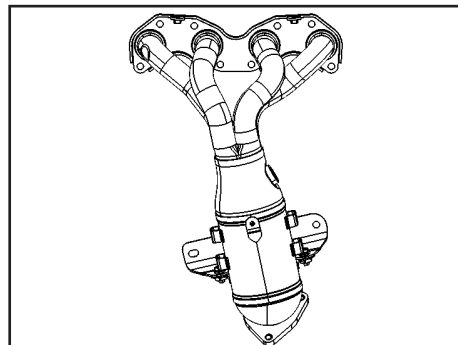
توجه



جهت جلوگیری از آسیب رسیدن به سه راهی کاتالیست و خودرو به موارد ذیل توجه کنید.

- از موتور به طور صحیح استفاده کنید.
- اگر خودرو روشن نمی شود و یا خوب کار نمی کند، خودرو را متوقف و بازرسی کنید.
- وقتی خودرو در حال حرکت و دنده درگیر است موتور را خاموش نکنید.
- خودرو را در هنگام بکسل کردن روشن نکنید.
- هنگام قطع اتصال یا جدا کردن کوئل جرقه زنی (مثلا در عیب یابی) از روشن کردن خودرو خودداری نمایید.

اگر موتور در دور آرام ناپایدار است یا خطای دیگری دارد، موتور را خاموش کنید.



سه راهی کاتالیست

در صورت بکارگیری صحیح و رعایت نکات ایمنی مرتبط، سه راهی کاتالیست نیاز به نگهداری خاصی ندارد.

هشدار



وقتی موتور خودرو روشن است، کاتالیست و اجزای سیستم اگزوز بسیار داغ هستند. به همین دلیل از راندن خودرو یا پارک کردن آن با موتور روشن در محل هایی که مواد قابل اشتعال یا قابل انفجار (مانند چمن خشک، برگ و غیره) در مجاورت اجزای سیستم اگزوز قرار می گیرند، خودداری نمایید.

هشدار

گاز خروجی از اگزوز حاوی مونوکسید کربن (CO) است که بی رنگ، بی بو و بی مزه بوده و بسیار خطرناک می باشد بنابراین از تنفس آن خودداری نمایید. برای پیشگیری از ورود گاز CO به داخل اتاق مواردی که در ادامه می آیند را رعایت نمایید.

- برای مدت طولانی در فضاهای بسته موتور را روشن نگذارید.

- از روشن گذاشتن خودرو در حال سکون به مدت طولانی حتی در فضاهای باز خودداری نمایید. در غیر اینصورت ورودی هوا را در حالت ورود هوای خارج به داخل اتاق تنظیم نمایید.

- اگر درب های عقب خودرو باز هستند، به دلیل امکان ورود گاز اگزوز به داخل خودرو از رانندگی با آن پرهیز نمایید.

هشدار

- به منظور دستیابی به عملکرد نرمال سیستم تهویه خودرو، ورودی هوا به خودرو را همواره بررسی نمایید تا توسط اجسام خارجی مسدود نشده باشد.

- بررسی نمایید که هیچگونه جسم خارجی مانند برف و یخ خروجی اگزوز را مسدود نکرده باشد.

- سیستم اگزوز را به تناوب مورد بررسی قرار دهید تا از عملکرد صحیح آن اطمینان حاصل نمایید. در غیر اینصورت نسبت به رفع عیب آن اقدام نمایید.

نکات زیست محیطی

در صورت خروج دود غیرطبیعی از اگزوز، در اولین فرصت جهت عیب یابی و تنظیم موتور به تعمیرگاه های مجاز مراجعه نمایید زیرا خروج دود غیرعادی، آلودگی بیشتر هوا را به دنبال خواهد داشت. مصرف سوخت خودرو را کنترل نموده و آن را با میزان مصرف بهینه اعلام شده توسط سازنده خودرو مقایسه کنید و در صورت وجود تفاوت قابل ملاحظه به تعمیرگاه های مجاز مراجعه نمایید.

مایع خنک کننده موتور

به گرم شدن بیش از حد موتور خواهد شد و در عملکرد صحیح آن اختلال ایجاد خواهد کرد. در صورت بروز این پدیده برای رفع عیب به یکی از نمایندگی های مجاز شرکت سایپا یدک مراجعه نمایید.

هشدار 

وقتی موتور گرم است باز کردن درب مخزن مایع خنک کننده بسیار خطرناک می باشد زیرا بخار آب با فشار زیاد به بیرون پاشیده و باعث سوختگی می شود، درب رادیاتور را زمانی باز کنید که موتور کاملاً سرد شده باشد.

نقطه انجماد مایع خنک کننده مصرف شده برای موتور ۵ درجه سانتیگراد پایین تر از درجه حرارت هوای محل مورد استفاده می باشد.

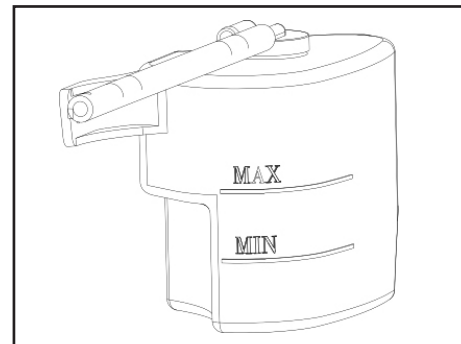
از آب های سنگین مانند آب رودخانه ها، آب چشمه و غیره برای مایع خنک کننده استفاده نکنید.

طریقه صحیح ریختن مایع خنک کننده به رادیاتور بشرح ذیل می باشد.

ابتدا درب رادیاتور را باز کنید، سپس درپوش خروجی هوای آنرا خارج کرده سپس مایع خنک کننده را تا جایی که سر ریز گردد پر کنید و درب آنرا را محکم ببندید. پیچ تنظیم میکرومتری رگولاتور خروجی هوا را باز کنید.

پر کردن مایع خنک کننده را ادامه دهید تا از پیچ تنظیم رگولاتور آب خارج گردد، سپس پیچ را سفت کرده و درب رادیاتور را ببندید.

ورود هوا به سیستم خنک کننده موتور منجر



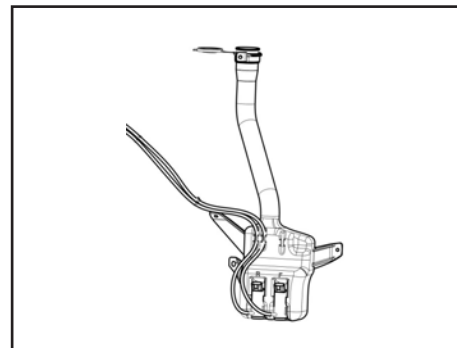
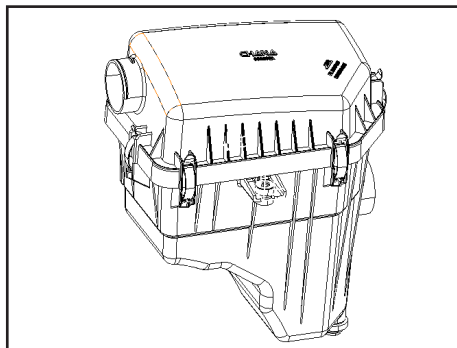
مایع خنک کننده موتور

بررسی سطح مایع خنک کننده موتور

سطح مایع خنک کننده را در مخزن آن بررسی کنید. زمانی که موتور در حالت سرد است، سطح این مایع بایستی بین علامت حداقل و حداکثر بر روی مخزن باشد.

پر کردن مایع خنک کننده موتور

اگر مقدار مایع خنک کننده از سطح حداقل مشخص شده بر روی مخزن پایین تر باشد، درب مخزن را باز نموده و آن را تا نزدیکی سطح حداکثر پر کنید و درب مخزن را ببندید.



شمع

مدل شمع HU10B80T

وقتی دوده بر روی الکترودهای شمع تشکیل شود، قدرت شمع کاهش خواهد یافت. دوده ها را بوسیله پرس سیمی پاک و فاصله دهانه شمع را مجدداً تنظیم کنید. شمع 0.7 تا 0.8 میلیمتر می باشد

فیلتر هوا

وقتی صفحات فیلتر پر از خاک و دوده گردد، هوا از آن به سختی عبور خواهد کرد و میزان هوای ورودی کم خواهد شد و در نتیجه قدرت موتور کم شده و مصرف بنزین بالا خواهد رفت. در این شرایط باید فیلتر را تمیز و یا تعویض نمود که روش آن به شرح ذیل می باشد:

۱. درب هواکش را باز کنید و فیلتر را از آن خارج کنید.
۲. با گرفتن باد داخل هواکش آن را تمیز نموده و در صورت نیاز فیلتر را تعویض نموده و آن را مجدداً ببندید.

مایع شیشه شوی

هشدار 

از استفاده از ضد یخ در مخزن مایع شیشه شوی پرهیز نمایید زیرا علاوه بر کاهش شفافیت و دید شیشه، به رنگ بدنه نیز آسیب خواهد رساند. اگر مخزن مایع شیشه شوی خالی می باشد از روشن کردن پمپ آن پرهیز نمایید زیرا در غیر اینصورت موتور آن معیوب خواهد شد. از مایع شیشه شوی با مشخصات توصیه شده استفاده نمایید.

توجه

با ساییده شدن لنت و دیسک چرخ به مرور زمان سطح روغن ترمز نیز کم می شود.

هشدار

اگر مقدار روغن ترمز در مخزن آن از مقدار حداقل مشخص شده کمتر باشد، چراغ نشانگر ترمز در جلو آمپر روشن می شود. در صورت روشن شدن این چراغ، سطح روغن ترمز در مخزن و سیستم ترمز را بررسی نمایید.

به منظور بررسی سیستم ترمز موتور را خاموش نموده و ترمز دستی را آزاد کنید. اگر چراغ هشدار دهنده همچنان روشن می ماند، برای بررسی سیستم ترمز به یکی از نمایندگی های مجاز شرکت سایپا یدک مراجعه نمایید.

از روغن معرفی شده استفاده کنید و هرگز از مخلوط دو نوع روغن ترمز استفاده نکنید. از مصرف روغن ترمز در ظرفیهایی که بدون درپوش نگهداری می شود اجتناب کنید.

روغن ترمز

روغن ترمز مناسب برای این خودرو، روغن ترمز سنتزی GB12981-2003 HZY4 می- باشد. سطح روغن ترمز می بایست بین حداقل و حداکثر مشخص شده بر روی مخزن باشد. اگر مقدار روغن از مقدار حداقل کمتر است، مخزن را تا نزدیکی مقدار حداکثر با روغن ترمز پر کنید.

توجه

اگر جرقه زنی به خوبی انجام نمی گیرد (در مواردی مانند مشکل در استارت زدن یا محترق نشدن سوخت و غیره) فقط به شمع ها مرتبط نمی شود و ممکن است دلیل آن فرسوده شدن سیستم جرقه زنی باشد. توصیه می شود هر ۸۰۰۰۰ کیلومتر یا ۵ سال یک بار سیستم جرقه زنی را تعویض نمایید. اگر عیب سیستم همچنان باقی است، به نمایندگی مجاز شرکت سایپا یدک مراجعه نمایید تا کویل جرقه زنی و سیستم جرقه زنی بررسی گردد.

نکات زیست محیطی 

گریس، روانکارها

گریس و روانکارها عمدتاً دارای عناصری مثل سدیم، کلسیم، آلومینیوم، باریم و مس هستند و به جهت بالا بردن خاصیت گریس در کاهش ساییدگی، ترکیب دی سولفید مولیبدن نیز به آن اضافه شده است لذا مواظب نشتی آن از خودروها و ریزش آن به آب و خاک باشیم.

نکات زیست محیطی 

روغن ترمز

مایع ترمز (روغن ترمز) ترکیبی سنتزی می- باشد که قسمت اعظم آن را ترکیبات پلی گلیکول اتری تشکیل می دهد لذا از ریختن آن بر روی خاک و آب به منظور جلوگیری از آلوده کردن آن ها جداً خودداری نمایید.

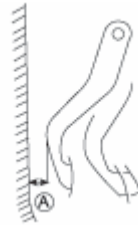
پدال ترمز

خلاصی پدال ترمز باید در محدوده ۶-۲,۵ میلیمتر باشد. فاصله بین پدال ترمز تا جلو که در شکل با حرف A نشان داده شده است نیز نباید کمتر از ۱۹ میلیمتر باشد. نیروی وارد بر پدال ترمز نیز حدود ۳۰۰ نیوتن است. به صورت دوره ای وجود موارد زیر را در پدال ترمز بررسی نمایید:

- ۱- نیروی ناکافی ترمز
- ۲- یکنواخت نبودن نیروی ترمز
- ۳- فاصله زیاد حرکت پدال ترمز
- ۴- قفل شدن پدال ترمز
- ۵- صدای ترمز
- ۶- پدال ترمز با فشردن آن می پرد.

پدال کلاچ

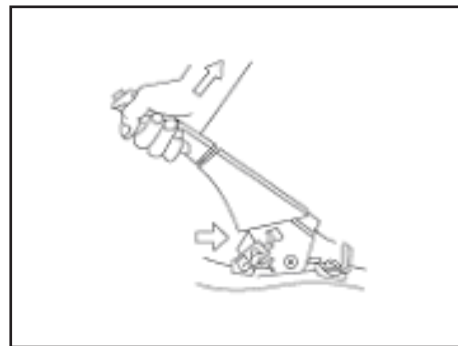
خلاصی پدال کلاچ می بایستبه مقدار ۱۰-۰ میلیمتر باشد. سیستم کلاچ از نوع هیدرولیک است و به تنظیم کردن نیازی ندارد.



نکات زیست محیطی

لنت ترمز / صفحه کلاچ

به رغم رعایت قانون ممنوعیت استفاده از مواد دارای آزبست و استفاده از لنت های ترمز / صفحه کلاچ با الیاف جایگزین آزبست در تمامی محصولات گروه خودرو سازی سایپا، متاسفانه در بازار غیردولتی لنت های ترمز / صفحه کلاچ وارداتی غیرمجاز به وفور یافت می شوند. لذا توصیه می شود در هنگام تعویض لنت های ترمز / صفحه کلاچ ترجیحا به یکی از نمایندگی های مجاز مراجعه نموده و یا در هنگام خرید این قطعات به عبارت (Free Asbestos) توجه نمایید.



ترمز دستی

وقتی ضامن اهرم بین دنده چهار و پنج باشد، اهرم ترمز دستی کاملا قفل می باشد. اگر در این محدوده ترمز دستی قفل نشود باید بازدید و تنظیم گردد.



خلاصی غریبک فرمان

غریبک فرمان

غریبک فرمان را به آهستگی از چپ به راست بچرخانید تا مقاومتی را در آن احساس کنید. در این زمان فاصله را اندازه بگیرید که بایستی در محدوده مجاز باشد. غریبک فرمان را تا انتها بچرخانید و بررسی نمایید که چرخش آن نرم و یکنواخت باشد.

مقدار مجاز خلاصی غریبک فرمان ۱۰ تا ۱۵ درجه می باشد. اگر مقدار خلاصی در این محدوده قرار نمی گیرد به یکی از نمایندگی های مجاز مراجعه نمایید تا غریبک فرمان بررسی و تنظیم گردد.

نکات زیست محیطی



کولر خودرو

یکی از مهم ترین آلاینده های سیستم های خنک کننده، گازهای مخرب لایه ی ازن (مانند گاز فریون) می باشد. خوشبختانه در خودروهای

تولیدی شرکت سایپا، گاز R134a جایگزین گازهای مخرب لایه ازن گردیده است که فاقد اثرات مخرب بر لایه ازن می باشد.

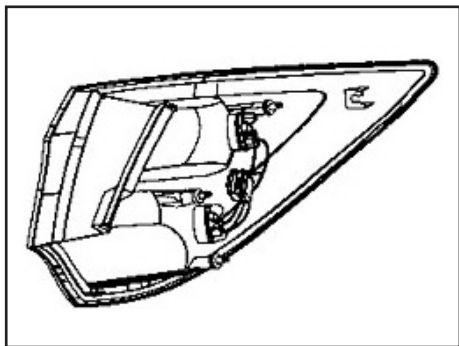
ترموستات

عملکرد مناسب ترموستات موجب عملکرد موتور در دمای بهینه شده و ۲ درصد صرفه جویی در مصرف سوخت را به همراه دارد.

کنیستر

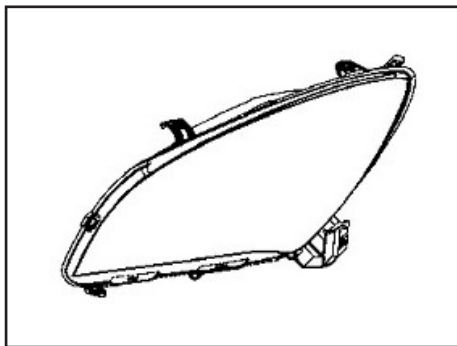
بنزین موجود در باک خودرو به واسطه ماهیت طبیعی آن تبخیر شده و در صورت ارتباط با هوای آزاد در آن منتشر می شود. انتشار بخار بنزین در هوا باعث آلودگی محیط زیست در اطراف خودرو می گردد. جهت رفع این مشکل وجود مجموعه ای با قابلیت جذب و بازیافت بخار بنزین ضروری است. در خودروها این فرآیند توسط کنیستر یا بخارگیر بنزین صورت می پذیرد. بخار بنزین از طریق شیلنگ به ورودی کنیستر منتقل و در حین عبور از لایه

های کربن اکتیو جذب آن می شود. اثر کنیستر بر کاهش آلودگی محیط زیست بازیافت و مصرف بخار بنزین اثر کنترلی محسوسی به واسطه جلوگیری از انتشار بخار سمی در محیط زیست خواهد داشت. زمان تعویض کنیستر مطابق استانداردهای معتبر صنایع خودرو سازی در صورت منفی بودن نتیجه تست عملکرد توسط مراکز معاینات فنی خودرو، ۳۰ هزار کیلومتر در شرایط عمومی، ۲۴ ماه بعد از زمان نصب می باشد.



مجموعه چراغ های عقب

- (۱) درپوش مجموعه چراغ عقب را از داخل درب صندوق عقب باز کنید.
- (۲) سپس سه عدد پیچ نگهدارنده مجموعه چراغ را باز کرده و آنرا بیرون آورید.
- (۳) نگهدارنده لامپ را با چرخاندن در جهت عکس حرکت عقربه ساعت باز کنید و لامپ ها را تعویض کنید.



مجموعه چراغهای جلو

- (۱) صفحه پوششی بالای سپر جلو را برداشته و سپر جلو را باز کنید.
- (۲) چهار عدد پیچ نگهدارنده چراغ را باز کرده و آنرا به سمت خود بکشید.
- (۳) اتصالات برقی را آزاد کنید.
- (۴) لاستیک آب بندی دور چراغ را بردارید.
- (۵) فنر را از پشت لامپ به جلو فشار دهید و آنرا آزاد کنید.
- (۶) نگهدارنده لامپ چراغ را در جهت عکس حرکت عقربه ساعت بچرخانید و آنرا خارج و لامپ سوخته را تعویض کنید.

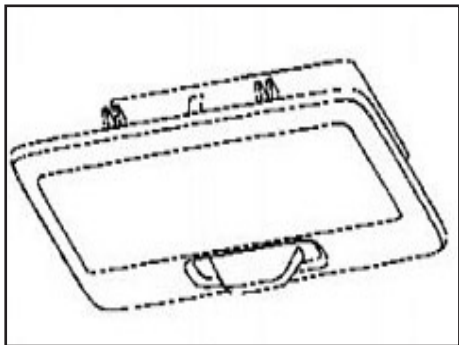
چراغ ها

تعویض لامپ چراغ ها

بلافاصله پس از خاموش کردن چراغ، لامپ آن بسیار داغ می باشد. بنابراین مدتی صبر کنید تا خنک شود و سپس آن را تعویض نمایید. لامپ هالوژنی با گاز هالوژن فشرده پر شده است و امکان انفجار آن در اثر ضربه یا برخورد آن با زمین وجود دارد. لذا در این زمینه احتیاط کافی بکنید.

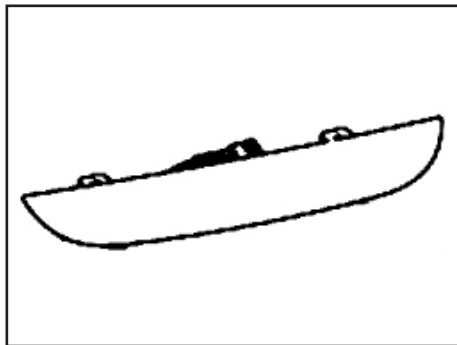
در صورتی که لامپ هالوژنی برای مدتی روشن باشد یا تازه خاموش شده باشد، می تواند منجر به سوختگی پوست شود. بنابراین برای تعویض آن پس از آن که لامپ سرد شد، آن را با پارچه ای نرم و تمیز باز کنید.

اگر لامپ زود به زود می سوزد مشکلی در مدار برق وجود دارد، لطفاً به نمایندگی مجاز مراجعه فرمایید.



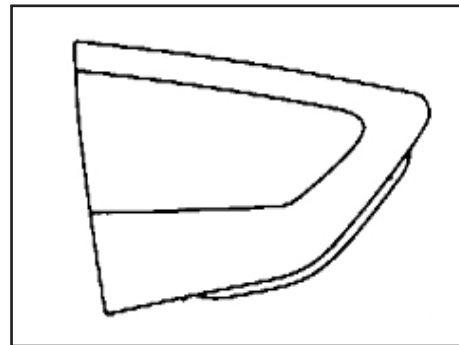
چراغ سقفی جلو

با دقت با پیچیدن یک تکه پارچه به دور پیچ گوشتی دو عدد پیچ نگهدارنده چراغ را باز کنید و فنر آنرا جدا کرده و لامپ سوخته را تعویض نمایید.



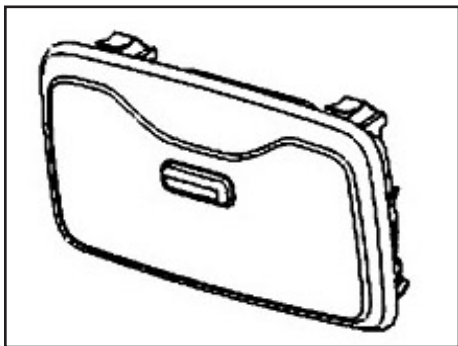
چراغ سوم ترمز

چراغ سوم ترمز دارای یک لامپ LED است که در بالای قسمت بیرونی شیشه عقب قرار گرفته است. هنگام ترمز کردن، این چراغ همزمان با چراغ ترمز که در مجموعه چراغ عقب قرار گرفته است روشن می شود. ابتدا اسپویلر را باز کنید. سپس دو عدد پیچ قاب چراغ سوم ترمز را با چهار سو باز کنید و لامپ را تعویض نمایید.



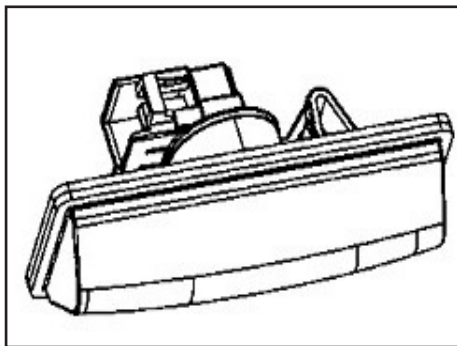
چراغ دنده عقب

(۱) درپوش تزئینی پشت چراغ سقفی جلو درب صندوق عقب را باز کنید.
 (۲) سه عدد پیچ را باز کرده و مجموعه را بیرون بکشید.
 (۳) به صورت جداگانه لامپ‌ها را در جهت عکس حرکت عقربه ساعت چرخانده و لامپ را تعویض کنید.



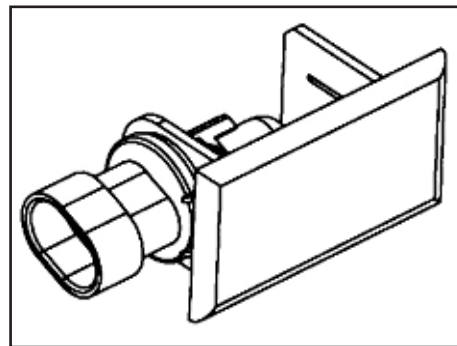
چراغ سقفی عقب

با استفاده از پیچ گوشتی تخت با یک تکه پارچه نرم به دور آن ، فنر چراغ را از آن جدا کرده و لامپ معیوب را با سالم تعویض کنید.



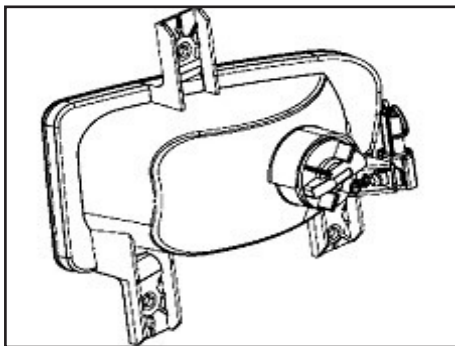
چراغ پلاک

با استفاده از پیچ گوشتی تخت با یک پارچه نرم دور آن پس از قطع اتصالات چراغ را از محل خود در آورده و درپوش آنرا در جهت عکس حرکت عقربه ساعت چرخانده و لامپ معیوب را با لامپ سالم تعویض کنید.



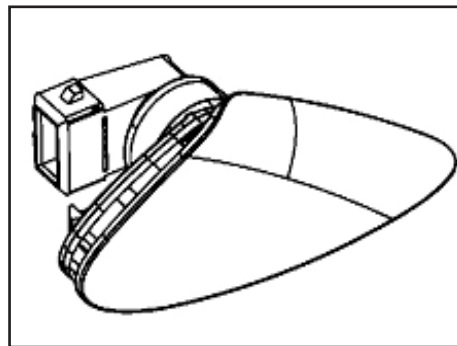
چراغ درب صندوق عقب

با استفاده از پیچ گوشتی تخت با یک تکه پارچه نرم دور آن پس از قطع اتصالات چراغ آنرا از محل خود در آورده و درپوش را در جهت عکس حرکت عقربه ساعت چرخانده و لامپ معیوب را با لامپ سالم تعویض نمایید.



چراغ مه شکن عقب

سپر عقب را باز کنید سپس سه عدد پیچ نگهدارنده چراغ را باز کرده و سوکت برق آنرا جدا نموده، درپوش چراغ را باز کرده و لامپ معیوب را تعویض کنید.



چراغ لای درب ها

پس از باز کردن فریم روی درب با استفاده از یک پیچ گوشتی تخت و یک تکه پارچه نرم دور آن، قلاب را از قسمت عقب به پایین کشیده و چراغ را از محل خود در آورده و لامپ معیوب را تعویض کنید.

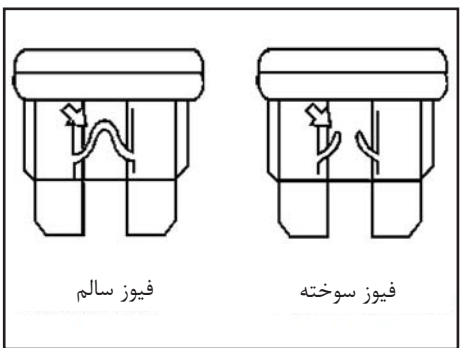
تعداد	مشخصات	شرح
۴ عدد	H1/H7	چراغ جلو
۲ عدد	PY21W	چراغ راهنمای جلو
۲ عدد	W5W	چراغ روشنایی جلو
۲ عدد	PY21W	چراغ راهنمای عقب
۲ عدد	P21/5W	چراغ ترمز
۲ عدد	W16W	چراغ دنده عقب
۲ عدد	H3	چراغ مه شکن جلو
۲ عدد	P21W	چراغ مه شکن عقب
۱ عدد	LED	چراغ سوم ترمز
۲ عدد	W10W	چراغ سقفی جلو
۱ عدد	C10W	چراغ سقفی عقب
۱ عدد	W5W	چراغ صندوق عقب
۲ عدد	W5W	چراغ لای درب
۲ عدد	W5W	چراغ پلاک
۲ عدد	LED	چراغ روز

جعبه فیوز موتور

این جعبه فیوز در داخل محفظه موتور و در کنار باتری قرار دارد. نقشه فیوزها و رله های جعبه فیوز بر روی درب آن قرار دارد.

جعبه فیوز اتاق

جعبه فیوز اتاق در داخل داشبورد و در سمت راننده قرار دارد. نقشه فیوزها و رله های جعبه فیوز بر روی درب آن قرار دارد.



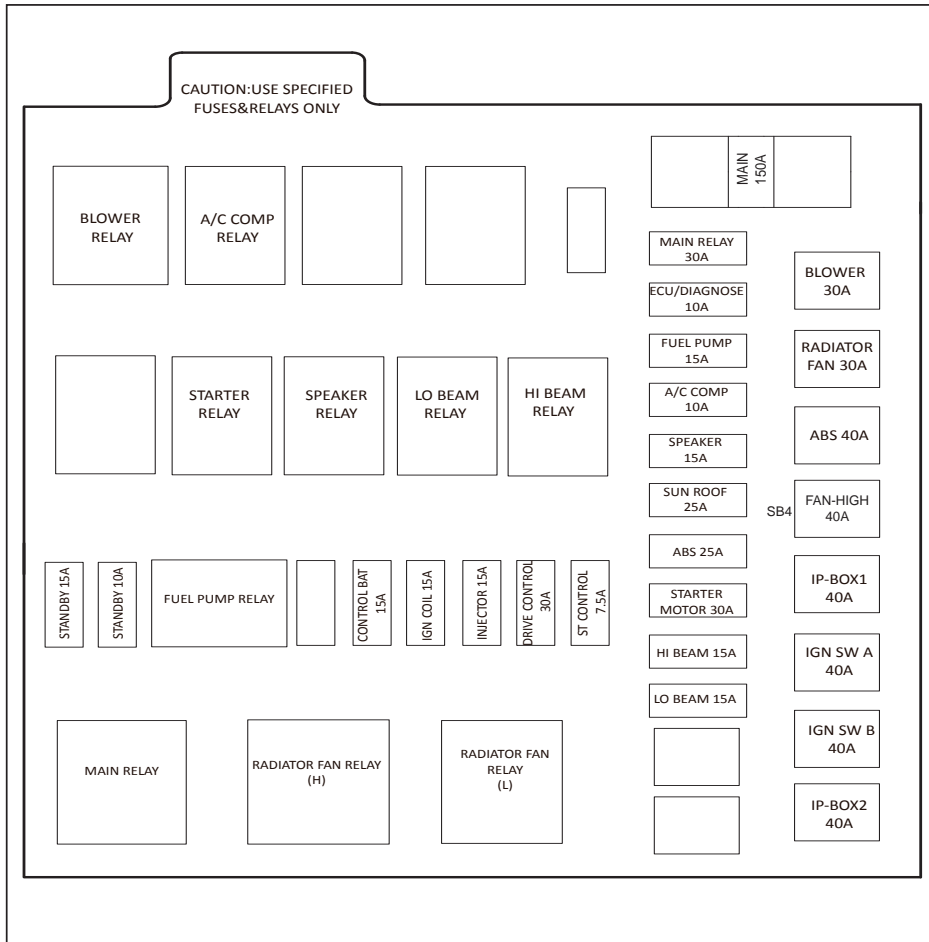
تعویض فیوز

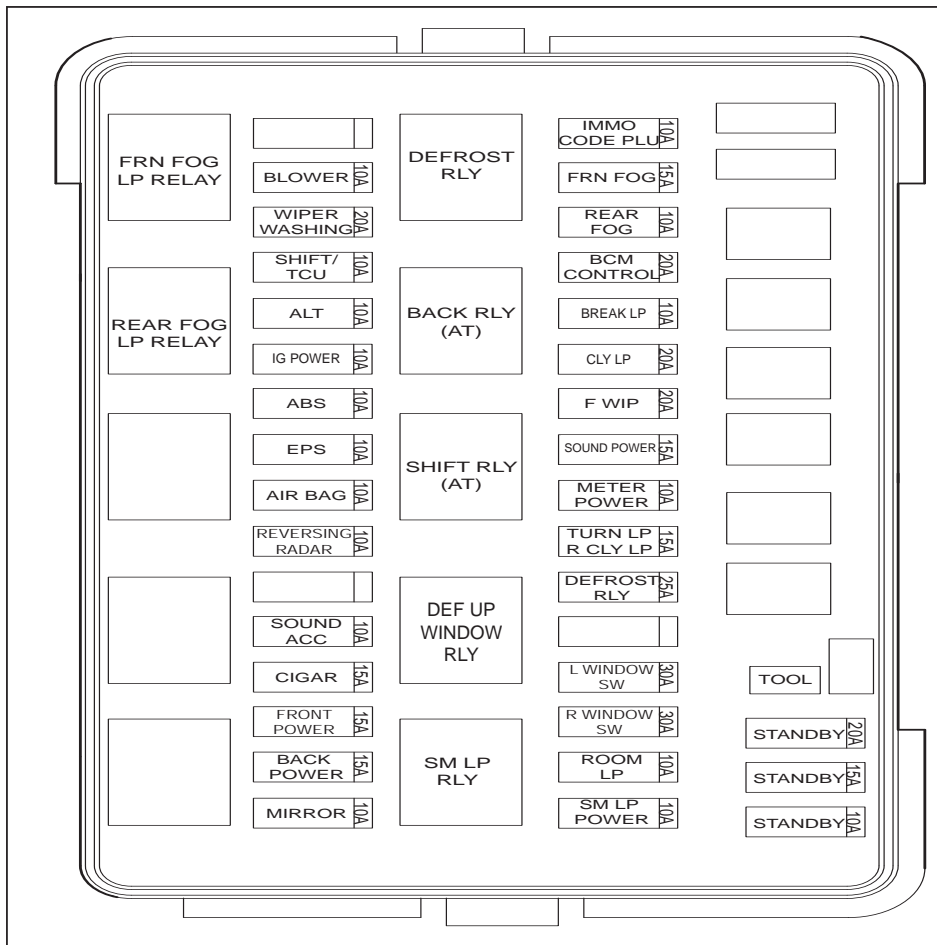
۱. درب جعبه فیوز را باز کنید.
۲. فیوزها را بررسی کنید و فیوزهای سوخته را مشخص نمایید.
۳. با استفاده از فیوز کش که در جعبه فیوز موتور یا جعبه فیوز اتاق قرار دارد فیوز سوخته را خارج کنید.
۴. اطمینان حاصل نمایید که فیوزی که خارج نموده اید سوخته است.
۵. فیوز سوخته را با فیوزی با مشخصات یکسان تعویض کنید.
۶. از خارج کردن فیوزهایی که عملکرد آن ها را نمی دانید خودداری نمایید زیرا امکان ایجاد اختلال در عملکرد تجهیزات الکتریکی خودرو وجود دارد که منجر به خارج شدن خودرو از گارانتی خواهد شد.

هشدار ⚠️

فیوز سوخته باید با فیوزی با مشخصات یکسان (همان رنگ) تعویض گردد. تعویض فیوز با سایر مواد فلزی مجاز نمی باشد زیرا منجر به صدمه دیدن تجهیزات الکتریکی خودرو خواهند شد. فیوز جدید باید دارای مشخصات تأیید شده توسط شرکت سایپا باشد. اگر فیوز جدید که دارای مشخصات یکسان با فیوز سوخته است نیز سریع سوخت، برای بررسی و تعمیر به نمایندگی مجاز مراجعه کنید.







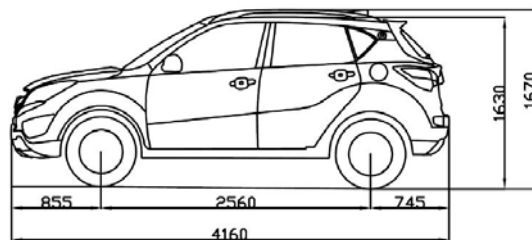
تعداد	مشخصات	عنوان	
۱۷ عدد	ATN 10 10A	فیوز فرعی (با یدکی)	جعبه فیوز داخل اتاق
۷ عدد	ATN 15 15A		
۵ عدد*	ATN 20 20A		
۱ عدد	ATN 25 25A		
۲ عدد	ATN 30 30A		
۸ عدد*	30A – HFV6	رله	جعبه فیوز محافظه موتور
۶ عدد*	30A-HFV6	رله	
۲ عدد	40A-HFV15		
۲ عدد	70A-HFV7		
۱ عدد	ANS 150A	فیوز اصلی	
۲ عدد	LPJ 3432 30A		
۵ عدد*	LPJ 3442 40A		
۴ عدد*	ATN10 10A		
۷ عدد*	ATN15 15A		
۲ عدد*	ATN25 25A	فیوز فرعی (با یدکی)	
۳ عدد*	ATN30 30A		
۱ عدد	ATN7.5 7.5A		
۱ عدد	ANS 80A	ست فیوز اصلی «۴۰۱۸۰»*	
۱ عدد	ANS 150A	فیوز اصلی*	

* مطابق با مدل خودرو

فصل ۸- مشخصات فنی و اطلاعات مورد نیاز استفاده کننده خودرو



۱۷۸.....	پارامترهای ابعادی خودرو
۱۸۰.....	اطلاعات فنی موتور
۱۸۱.....	ماینات خودرو
۱۸۲.....	پارامترهای وزن خودرو
۱۸۳.....	مشخصات فنی لاستیک ها
۱۸۴.....	پارامترهای زوایای چرخ های جلو و عقب
۱۸۵.....	عملکرد دینامیکی و مقدار مصرف سوخت
۱۸۶.....	پلاک مشخصات و شماره شناسایی خودرو



پارامترهای ابعادی خودرو

پارامترهای ابعادی خودرو

مقدار پارامتر	واحد	مورد
SC7164A/ SC7164B		
4160	mm	طول کل خودرو
1810	mm	عرض کل خودرو
1635/1670	mm	ارتفاع کل (بدون بار)
2560	mm	فاصله مرکز محور جلو تا مرکز محور عقب
855	mm	تعلیق جلو
745	mm	تعلیق عقب
1560	mm	فاصله مرکز چرخ های جلو
1560	mm	فاصله مرکز چرخ های عقب
>20°	(°)	زاویه چرخ جلو با زمین
>25°	(°)	زاویه چرخ عقب با زمین
>180	mm	حداقل فاصله از زمین
<10.5	m	حداقل شعاع دوران
240~696	L	حجم صندوق عقب

مقدار پارامتر	واحد	مورد
SC7164A/SC7164B		
JL478QEE		
83.6x78	mm	کورس پیستون × قطر سیلندر
1.598	L	حجم جابجایی موتور
10.4:1	-	نسبت تراکم
92/6000	kw/(r/min)	توان / سرعت نامی
83/6000	kw/(r/min)	حداکثر توان / سرعت موتور
160/4000~5000	N.m/(r/min)	حداکثر گشتاور (گشتاور نامی) / سرعت موتور
720±50	r/min	دور آرام
115	kg	وزن کل موتور



حجم (L)	مشخصات	محل مصرف		
52	بنزین بدون سرب با عدد اکتان ۹۳ یا بالاتر	SC7164A	باک بنزین	سوخت
52	بنزین بدون سرب با عدد اکتان ۹۳ یا بالاتر	SC7164B		
3.8	API:SM SAE: 10W40	JL478QEE	موتور	روانکارها
1.8 ± 0.1	API: GL4 SAE: 75W90	جعبه دنده دستی	انتقال قدرت	
4.6 ± 0.2	AW-1	جعبه دنده اتوماتیک		
6.5 ± 0.3	50% آب + 50% گلیکول یا BAST GLYSTIN G30-40	رادیاتور		مایع خنک کننده
3.0	ZT-30	مخزن شیشه شوی		مایع شیشه شوی
0.8	DOT 4	سیستم ترمز		روغن ترمز

پارامترهای وزن خودرو

پارامترهای وزن خودرو

SC7164B	SC7164A	واحد	مورد
5		نفر	تعداد سرنشین
1290	1270	kg	وزن بدون بار
770	750	kg	وزن اکسل جلو (بدون بار)
520	520	kg	وزن اکسل عقب (بدون بار)
1665	1645	kg	وزن با حداکثر بار مجاز
870	850	kg	وزن اکسل جلو با حداکثر بار مجاز
795	795	kg	وزن اکسل عقب با حداکثر بار مجاز



فشار باد لاستیک				نوع لاستیک	مشخصات رینگ
حداکثر بار		بدون بار			
چرخ عقب	چرخ جلو	چرخ عقب	چرخ جلو		
230	230	210	210	215/50 R17	17x7J
230	230	210	210	205/60 R16	16x6.5J

- فشار باد لاستیک ها در حالت سرد اندازه گیری شده است. اگر سرعت خودرو بیش از 160km/h است، توصیه می شود فشار باد لاستیک چرخ های جلو و عقب را تا مقدار 240kPa افزایش دهید.
 مشخصات لاستیک زاپاس 205/60R16* و فشار باد آن 240kPa می باشد.



پارامترهای زوایای چرخ های جلو و عقب
پارامترهای زوایای چرخ های جلو و عقب

مقدار	پارامتر	مورد
$14.4^{\circ} \pm 0.5^{\circ}$	زاویه کینگ بین	پارامترهای چرخ جلو
$3.4^{\circ} \pm 0.5^{\circ}$	زاویه کستر	
$-0.5^{\circ} \pm 0.5^{\circ}$	زاویه کمبر	
$0 \pm 0.2^{\circ}$	زاویه تواین	
$-1.5^{\circ} \pm 0.5^{\circ}$	زاویه تواین	پارامترهای چرخ عقب
$0.2^{\circ} \pm 0.1^{\circ}$	زاویه کمبر	

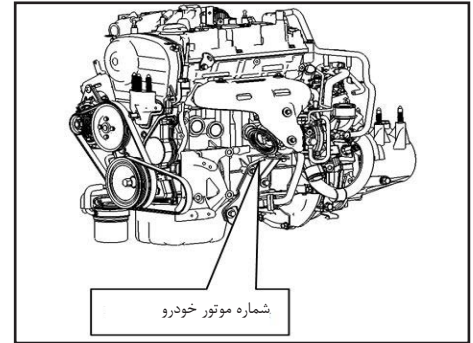


مدل						مورد
SC7164B (AT)			SC7164A (MT)			
بین شهری	شهری	ترکیبی	بین شهری	شهری	ترکیبی	مصرف سوخت (کل) (L/100km)
6.3	8.9	7.3	6.1	8.9	7.2	
175			180			حداکثر سرعت (km/h)
≥30			≥30			حداکثر قابلیت شیب روی (%)

توجه 

مقادیر مصرف سوخت اشاره شده، در شرایط آزمایشگاهی و بر اساس استاندارد ECE R83 می باشد و همانطور که در قسمت هایی از دفترچه اشاره شده، آیتم هایی از قبیل: سوخت یورو ۴، تک سرنشین بودن، نحوه رانندگی، باد تایر، شیب مسیر، میزان پیمایش وسیله نقلیه و... در آن تاثیر گذار است.

پلاک مشخصات و شماره شناسایی خودرو



پلاک مشخصات، شماره شناسایی خودرو

- پلاک مشخصات خودرو در قسمت پایین ستون وسط سمت راست می باشد.
- شماره شناسایی خودرو (VIN) در قسمت تیرک شاسی زیر صندلی سرنشین جلو و سمت چپ پشت کفی صندلی عقب، بر روی بدنه می-باشد.

فصل ۹- گارانتی خودرو

۱۸۸.....	حقوق مشتریان
۱۹۰.....	گارانتی خودرو
۱۹۱.....	استثنائات گارانتی
۱۹۲.....	موارد نقض و ابطال گارانتی
۱۹۳.....	محدودیت های گارانتی خودرو
۱۹۴.....	گارانتی رنگ خودرو
۱۹۵.....	سرویس های ادواری
۱۹۸.....	آپشن.....

۹



گارانتی خودرو

مشتری گرامی،
جهت تکمیل خدمات خودروی خود، خرید و بهره‌مندی از سرویس‌های گوناگون همچون
تعمیر گارانتی خودرو، انواع خدمات امدادی و... به سایت saipayadak.org یا narenji.com
مراجعه و یا با شماره تلفن‌های ضروری موجود در سایت تماس حاصل نمایید.
لطفا هنگام مراجعه به نمایندگی‌های مجاز شرکت سایپاداک این کارت را همراه داشته باشید.

تماس با ما: ۶۱۶۱۶۱۶۱
امداد خودرو سایپا: ۹۶۵۵۰

از آینده تکلیفاً می‌توانید کارت را به صندوق پستی ۳۳۶-۳۷۱۵ ارسال نمایید.
www.saipayadak.org

سایپاداک کارت طلایی

نوع خودرو
شماره شناسی
نام مالک

جهت اطلاع از خدمات تحت پوشش خودرو و اعتبار آن،
راهنمای مشتری، نحوه کارکردن و سوابق تعمیراتی خودرو
به مشتریان اینترنتی کارت طلایی و کارت طلایی طلایی
بخش "خدمات مشتری" مراجعه نمایید.

سایپا کارت طلایی:

مشتری گرامی، ارائه خدمات مناسب و مطابق با نیازهای مشتریان از اولویت های اصلی گروه خودرو سازی سایپا می باشد. در این راستا بسته های خدمات ویژه و جذابی همچون گارانتی بدنه و بیمه بدنه (در سه سطح کامل، اکونومی و پایه) و همچنین امداد پشتیبان، امداد ۲۴۷ و امداد ۲۴۷ (پلاس) و سرویس تمدید گارانتی خودرو به منظور افزایش دوره گارانتی به میزان یک سال یا ۲۰۰۰۰ کیلومتر مازاد بر زمان و کیلومتر استاندارد تعیین شده خودرو و بسته های خدماتی دیگری به صورت تخصصی، با مزیت های رقابتی و مشتری مدار تهیه گردیده است. جهت اطلاع از مزایای این خدمات از شما دعوت می گردد به سایت شرکت سایپا <http://narenji.saipayadak.org> و یا به نمایندگی های مجاز این شرکت در سراسر کشور مراجعه نمایید. در صورت نیاز به مشاهده خدمات موجود برای خودروی خود، می توانید از قسمت سوابق کارت در آدرس مذکور نسبت به دریافت اطلاعات با ورود شماره شناسی خودرو اقدام نمایید.

حقوق مشتریان

گارانتی خودرو

حقوق مشتریان محصولات شرکت سایپا

سایپا یدک مبتکر طرحهای نوین خدماتی در صنعت خودرو کشور، در راستای نهادینه کردن فرهنگ مشتری محوری در سطح شبکه نمایندگیهای مجاز در سراسر کشور در نظر دارد مجموعه اطلاعات ضروری در خصوص حقوق فی مابین را به منظور ارائه خدمات پس از فروش اثربخش و متناسب با حد انتظار مالکین محترم تقدیم نماید. لذا با اعتقاد به این مجموعه قوانین و مقررات گارانتی بعنوان چارچوب تعیین کننده دامنه اختیارات طرفین بشرح ذیل ارائه میگردد که امیداست مثمر ثمر واقع گردد.



توجه

متعلقات الزامی همراه خودرو

متعلقات الزامی همراه خودرو از قبیل رادیو پخش، چرخ زاپاس، جک، آچار چرخ، کفپوش متحرک، مثلث خطر

ضوابط و مقررات خدمات پس از فروش و وظایف نمایندگیهای مجاز

- خدمات گارانتی منوط به انجام سرویس اولیه و ادواری می باشد که دوره زمانی و کیلومتر انجام آن باتوجه به نوع خودروی شما در این دفترچه ذکر شده است.

از آنجائیکه طبق مقررات گارانتی، کلیه قطعات تعویض شده در دوره گارانتی متعلق به شرکت خودروساز می باشد لذا نمایندگی از عودت قطعات داغی به شما مشتری گرامی معذور می باشد.

واحد پذیرش نمایندگی موظف است هزینه تقریبی ارائه خدمات فنی و قطعات یدکی مصرفی و زمان تحویل خودرو را به مالکین محترم اعلام نماید. مسئولیت عیب یابی، تعمیر و یا تشخیص تعویض قطعات معیوب بعهدہ کارشناس فنی نمایندگی های مجاز می باشد. لذا در هنگام مراجعه به تعمیرگاه صرفا نسبت به اعلام عیوب خودرو خود اقدام فرموده، موضوع کارشناسی یا تعویض قطعات را به نمایندگان مجاز واگذار نمایید.

- نمایندگی موظف به پیش بینی تامین قطعات مورد نیاز بوده بنحوی که خودروی مشتری حداقل زمان توقف در نمایندگی را داشته باشد زیرا نمایندگی در مقابل توقف بی مورد خودرو مسئول می باشد.

مدت زمان تعهد خدمات (مجموع دوره های گارانتی و وارانتی) شامل ارائه خدمات تعمیراتی و تأمین قطعات یدکی، به مدت ۱۰ سال تضمین می گردد.

ضمانت کلیه خدمات و تعمیرات ارائه شده توسط نمایندگی های مجاز به مدت ۲ ماه یا ۳۰۰۰ کیلومتر و برای قطعات یدکی ۶ ماه یا ۱۰۰۰۰ کیلومتر می باشد (هر کدام زودتر فرا برسد).

حقوق مشتریان

نمایندگی موظف به استفاده از قطعات استاندارد و مورد تأیید شرکت می باشد. تبعات ناشی از تعمیرات غیر استاندارد بعهده نمایندگی مجاز خواهد بود لذا جلب رضایت مشتریان و تحقق تعهدات نمایندگی به مشتریان از وظایف مهم نمایندگی مجاز می باشد. نمایندگی مجاز موظف به ارائه فاکتور رسمی در قبال ارائه کلیه خدمات اعم از سرویس اولیه، گارانتی و غیر گارانتی می باشد و در صورت وجود هرگونه ابهام در شرح اقدامات انجام شده و یا هزینه تعمیرات اعم از قیمت قطعات و اجرت تعمیرات پاسخگو خواهد بود.

نمایندگان مجاز موظف به نصب تابلو رتبه بندی (رتبه ارزیابی نمایندگی در آن درج شده است) در محل پذیرش می باشد.

نمایندگی مجاز موظف است در دوران وارانتهی تعمیرات را فقط بر اساس موارد ذکر شده در برگ پذیرش انجام دهند و از تعمیرات مازاد برآن خودداری نمایند.

- تعمیرگاههای مجاز موظفند صورتحساب مشتری را بر اساس فهرست زمان تعمیرات و همچنین نرخ ساعت تعمیرات تنظیم نمایند و در صورت درخواست مشتری فهرست تعمیرات خود را به رؤیت ایشان برسانند.

- کلیه نمایندگیهای مجاز موظف به پذیرش خودرو جهت سرویس اولیه و گارانتی در روز مراجعه می باشند.

- هرگونه عیب و نقص و خسارت مالی و جانی وارده به مصرف کننده و اشخاص ثالث که بدلیل تعویض یا نصب قطعات در سیستم های جانبی و یا دریافت خدمات خارج از شبکه خدمات پس از فروش سایپا یدک در طی دوران گارانتی ایجاد شود، مشمول گارانتی نبوده و هیچگونه حقی برای مصرف کننده و اشخاص ثالث در برابر شرکت سایپا و یا شرکت سایپا یدک ایجاد نمی کند.

- هرگونه عملیات لازم تحت عنوان گارانتی می بایست توسط نمایندگی مجاز سایپا یدک صورت پذیرد.

- خدمات گارانتی محدود به تعویض و یا تعمیر قطعات معیوب (بنا به تشخیص شرکت سایپا یدک) و دستمزد مربوطه می باشد.

- تعویض یا تعمیر قطعات تحت عنوان گارانتی نمی تواند موجب تمدید دوره گارانتی خودرو گردد.

- برای دریافت خدمات گارانتی حتما از طریق نمایندگی های مجاز و یا تعمیرگاه های مرکزی شرکت اقدام شود.

این شرکت در قبال هزینه های صرف شده از طریق تعمیرکاران متفرقه هیچگونه مسئولیتی ندارد.

مدت زمان تعهد خدمات (مجموع دوره های گارانتی و وارانتهی) شامل ارائه خدمات تعمیراتی و تأمین قطعات یدکی، به مدت ۱۰ سال تضمین می گردد.

ضمانت کلیه خدمات و تعمیرات ارائه شده توسط نمایندگی های مجاز به مدت ۲ ماه یا ۳۰۰۰ کیلومتر و برای قطعات یدکی ۶ ماه یا ۱۰۰۰۰ کیلومتر می باشد (هر کدام زودتر فرا برسد).

”جهت اطلاع از متن کامل آیین نامه اجرایی و قانون حمایت از حقوق مصرف کنندگان خودرو از سایت اینترنتی www.saipayadak.org بازدید نمایید.“

گارانتی و سرویس های ادواری

گارانتی خودرو

خودرویی شما مطابق زمان ۲ سال و مسافت ۴۰۰۰۰ کیلومتر (هر کدام زودتر فرا رسد)، به شرط انجام به موقع سرویس های ادواری، مطابق شرایط درج شده در این دفترچه، توسط شرکت سایپا یدک، گارانتی می گردد.

سرویس اولیه

انجام سرویس اولیه این خودرو، بین کیلومتر 500 ± 5000 و یا ۶ ماه پس از تاریخ شروع گارانتی (هر کدام زودتر فرا رسد) الزامی بوده و عدم انجام سرویس اولیه در محدوده های زمانی و مسافتی مذکور، منجر به ابطال گارانتی خودرو می گردد.

تبصره ۱: انجام بازدیدهای سرویس اولیه فقط یک بار و به صورت رایگان انجام می شود.

تبصره ۲: هزینه مواد مصرفی و اجرت تعویض آنها (روغن موتور، فیلتر روغن و فیلتر هوا) در سرویس اولیه به عهده مشتری می باشد.

خدماتی که هزینه آن ها بر عهده بسته خدمت (سایپا کارت طلایی) می باشد، نیازی به پرداخت وجه از طرف مشتری نیست.

سرویس های ادواری

مطابق با جدول مندرج در همین دفترچه الزامی بوده و عدم انجام آن ها در شبکه نمایندگی های مجاز سایپا منجر به ابطال گارانتی قطعات و مجموعه های مرتبط در خودرو می گردد.

تبصره: اجرت انجام سرویس های ادواری و هزینه مواد مصرفی مورد استفاده در این سرویس ها بر عهده مشتری می باشد. خدماتی که هزینه آنها بر عهده بسته خدمت (سایپا کارت طلایی) می باشد، نیازی به پرداخت وجه از طرف مشتری نیست.

کارت خدمات خودرو

کارت خدمات خودرو در هنگام تحویل خودرو به مشتری ارائه می گردد، (کارتی است که به منظور استفاده از خدمات خودرو ثبت مکانیزه و سیستمی سوابق تعمیراتی خودرو تهیه شده است).

تبصره ۱: همراه داشتن کارت خدمات خودرو به هنگام مراجعه به نمایندگی های مجاز شرکت سایپا یدک جهت استفاده از خدمات گارانتی الزامی است.

تبصره ۲: کارت خدمات بصورت سالم تحویل مشتری می گردد و در صورت بروز هر گونه ایراد فیزیکی و اختلال سیستمی در کارت خدمات، هزینه صدور مجدد کارت بر عهده مشتری خواهد بود.

استثنائات گارانتی

موارد زیر خارج از تعهدات گارانتی می باشد:

- ۱- تعمیرات ناشی از فرسودگی متداول خودرو (منظور از فرسودگی متداول، خرابی های ناشی از عدم انجام تعمیرات و نگهداری مناسب، عدم انجام بازدیدهای ادواری، فرسودگی لاستیک و مواردی نظیر لامپ و فیوز می باشد).
 - ۲- هزینه های مربوطه به عملیات سرویس و نگهداری خودرو، تنظیمات رایج و سرویس های ادواری
 - ۳- هر گونه صدمات ناشی از عواملی که مرتبط با ساختار خودرو نباشد شامل تصادفات، سنگ خوردگی، خراش، سرقت، آتش سوزی و بلایای طبیعی و غیر مترقبه، جنگ، اغتشاش و آشوب.
 - ۴- اقلام ضمانت در خودرو شامل کلیه اجزاء، قطعات و مجموعه های خودرو به جز قطعات و مواد مصرفی و استهلاکی می باشد.
- لیست قطعات و مواد مصرفی در خودرو که مشمول ضمانت نمی باشند:

روغن ها نظیر روغن موتور، گیربکس، ترمز و هیدرولیک
مایعات نظیر مایع ضد یخ، مایع شیشه شوی
فیلتر ها نظیر فیلتر بنزین، فیلتر هوا و فیلتر روغن

توجه

ضروری است نصب هرگونه آپشن صرفاً در شبکه نمایندگی های مجاز شرکت سایپا و توسط کارشناسان مورد تایید صورت پذیرد. بدیهی است در غیر این صورت شرکت سایپا هیچ گونه مسئولیتی در قبال تبعات ناشی از قطعات آپشن نصب شده در سایر مراکز غیر مجاز نداشته و هزینه خسارات احتمالی وارده بر عهده مشتری خواهد بود.

" اطلاعات تکمیلی استثنائات و محدودیت های گارانتی در سایت شرکت سایپا یدک به آدرس www.saipayadak.org ارائه شده است."



موارد منجر به جرح سرنشین

مشاهده شده است که مالکین خودرو جهت تمیز ماندن موکت کف اقدام به نصب مشمع در کف اتاق می نمایند که به دلیل عدم رعایت گشتاور در مونتاژ مجدد صندلی و کمربند ایمنی در هنگام حادثه باعث مجروح شدن سرنشینان شده است.

موارد منجر به آتش سوزی خودرو

- ۱- مشاهده شده است که هنگام نصب روکش صندلی، دسته سیم بین اتصالات و بدنه خودرو قرار گرفته که این امر موجب آتش سوزی خودرو می گردد.
- ۲- مشاهده شده است که هنگام نصب دزدگیر تغییراتی در سیم کشی و مدارات الکتریکی خودرو می دهند که این امر موجب آتش سوزی خودرو می گردد.
- ۳- استفاده از وسایل غیر استاندارد مانند (فیوزها، باندها، چراغ های جلو و عقب و راهنما و ...)
- ۴- استفاده از وسایل غیر استاندارد در محل فندک مانند (مدولاتور FM، دستگاه تصفیه هوا، چراغ شارژی، ...) که این امر موجب آتش سوزی خودرو می گردد.

تحت شرایط زیر گارانتی قطعات و مجموعه های مرتبط از درجه اعتبار ساقط گردیده و شرکت سایپا یدک هیچگونه تعهدی در خصوص گارانتی مجموعه های مرتبط در خودروی مشتری را نخواهد داشت:

- ۱- استفاده از قطعاتی که مورد تایید شرکت سایپا یدک نباشد.
- ۲- ایجاد تغییرات بر روی خودرو، بدون تایید و موافقت شرکت سایپا یدک
- ۳- عدم انجام سرویس اولیه و سایر سرویس های ادواری مندرج در همین دفترچه
- ۴- هرگونه تغییر در سیم کشی و مدارات الکتریکی خودرو (سوییچ قطع کن صفحه کیلومتر، تغییر به دلیل نصب دزدگیر و ...)
- ۵- هرگونه عیب و نقص و خسارات مالی و جانی به مصرف کننده و اشخاص ثالث که بدلیل تعویض یا نصب قطعات در سیستم های جانبی و یا دریافت خدمات خارج از شبکه خدمات پس از فروش سایپا یدک در طی دوره گارانتی ایجاد شود، مشمول گارانتی نبوده و هیچگونه حقی برای مصرف کننده و اشخاص ثالث در برابر شرکت های سایپا و سایپا یدک ایجاد نمی کند.
- ۶- در صورتیکه هر کدام از قطعات مربوط به سیستم کیلومتر شمار دستکاری شود بگونه ای که اختلاف پیمایش در سیستم خودرو رویت گردد.

محدودیت های گارانتی خودرو

۷- هر گونه تغییر در سیستم های الکتریکی و الکترونیکی خودرو مانند نصب دزدگیر، سیستم های صوتی، تغییر در سیم کشی که منجر به بروز ایراد در خودرو گردد.

۸- تعویض اتاق کامل در اثر تصادف شدید

محدودیت های گارانتی خودرو

۱- خدمات گارانتی محدود به تعمیر و یا تعویض قطعه معیوب می باشد که هزینه آن بر عهده شرکت سایپا یدک می باشد. همچنین تشخیص عیب قطعه و تصمیم گیری در خصوص تعمیر یا تعویض آن بر عهده شرکت سایپا یدک است.

۲- قطعات تعویض شده در دوره گارانتی خودرو متعلق به شرکت سایپا یدک می باشند.

۳- تعمیر یا تعویض قطعات تحت عنوان گارانتی نمی تواند موجب تمدید دوره گارانتی خودرو گردد.

۴- لیست قطعاتی که به عنوان قطعات مصرفی و استهلاکی نبوده ولی عمر کارکرد آن ها کمتر از مدت زمان معین در دوران ضمانت خودرو می باشد که برای این گونه قطعات می بایست ضمانت کارکرد مطابق با زمان اعلامی در جدول ذیل لحاظ گردد:

صفحه کلاچ*	باتری		نصف مدت زمان دوره ضمانت و کارکرد
	لامپ	تسمه ها	
لنت ترمز	شمع موتور	تسمه ها	حداقل کارکرد معادل ده هزار کیلومتر از تحویل خودرو
تیغه برف پاک کن	کتابلیست کانورتور	شمع موتور	حداقل ۱۸ ماه یا ۳۰ هزار کیلومتر
حسگر دوم اکسیژن	کتابلیست کانورتور	شمع موتور	حداقل ۱۸ ماه یا ۳۰ هزار کیلومتر
کربن کنیستر	کتابلیست کانورتور	شمع موتور	حداقل ۱۸ ماه یا ۳۰ هزار کیلومتر
لاستیک تایر و سیستم پخش خودرو ضمانت به عهده شرکت عرضه کننده خودرو می باشد	کتابلیست کانورتور		حداقل ۲۴ ماه یا ۴۰ هزار کیلومتر

تبصره - تعویض قطعات مصرفی و قطعات استهلاکی چنانچه ناشی از عیب کیفی و مونتاژی موجود در هر یک از مجموعه های خودرو باشد بصورت رایگان بوده و بر عهده عرضه کننده خودرو می باشد.

"اطلاعات تکمیلی استثنائات و محدودیت های گارانتی در سایت شرکت سایپا یدک به آدرس www.saipayadak.org ارائه شده است."

* مطابق با مدل خودرو

گارانتی رنگ خودرو

گارانتی رنگ خودرو

خودروی شما دارای ۳ سال گارانتی رنگ می باشد و در صورت بروز تغییراتی در رنگ خودرو نظیر ریزش رنگ، دو رنگ شدن، پوسته شدن مشتری می بایست با مراجعه به یکی از نمایندگی های مجاز شرکت سایپا یدک، مراتب را سریعاً به اطلاع برساند.

تبصره ۱- ریزش مواد شیمیایی و آسیب های ایجاد شده در اثر نگهداری نامناسب خودرو تحت پوشش گارانتی قرار نمی گیرند.
تبصره ۲- زدودن چربی و یا تمیز کردن قطعات مکانیکی، زیر اتاق خودرو، قطعات لولادار، قطعات پلاستیکی بیرونی رنگ شده به کمک موادی که مورد تایید فنی نیستند یا وسایل شوینده با فشار توصیه نمی گردد.

برنامه سرویس و نگهداری در شرایط عادی

سرویس های ادواری

تعداد ماه یا مقدار مسافت (کیلومتر) هر کدام زودتر واقع شوند										فواصل سرویس ها انواع سرویس ها
۵۴	۴۸	۴۲	۳۶	۳۰	۲۴	۱۸	۱۲	۶	ماه در هزار کیلومتر	
۸۰	۷۰	۶۰	۵۰	۴۰	۳۰	۲۰	۱۰	۵		روغن موتور
تعویض	تعویض	تعویض	تعویض	تعویض	تعویض	تعویض	تعویض	تعویض		فیلتر روغن
تعویض	تعویض	تعویض	تعویض	تعویض	تعویض	تعویض	تعویض	تعویض		فیلتر هوا
تعویض	بازدید	بازدید	بازدید	تعویض	بازدید	بازدید	بازدید	بازدید		تسمه ها (دینام و کولر)
بازدید	بازدید	بازدید	بازدید	بازدید	بازدید	بازدید	بازدید	بازدید		کنترل فیلر سوپاپ ها
بازدید	بازدید	بازدید	بازدید	بازدید	بازدید	بازدید	بازدید	بازدید		سیستم خنک کننده موتور
تعویض	بازدید	بازدید	بازدید	تعویض	بازدید	بازدید	بازدید	بازدید		مایع خنک کننده
بازدید	بازدید	بازدید	بازدید	بازدید	بازدید	بازدید	بازدید	بازدید		سیستم سوخت رسانی (باک ، اتصالات و شیلنگ ها)
تعویض	تعویض	تعویض	تعویض	تعویض	تعویض	تعویض	تعویض	تعویض		فیلتر سوخت
بازدید	بازدید	بازدید	بازدید	بازدید	بازدید	بازدید	بازدید	بازدید		شیلنگ ها و اتصالات سیستم تهویه محفظه میل لنگ
بازدید	بازدید	بازدید	بازدید	بازدید	بازدید	بازدید	بازدید	بازدید		سوپاپ PCV
بازدید		بازدید	بازدید	بازدید		بازدید				کوئل
هر ۳۰۰۰۰ کیلومتر تعویض شود.										شمع موتور
بازدید	بازدید	بازدید	بازدید	بازدید	بازدید	بازدید	بازدید	بازدید		سیستم های الکتریکی (چراغ ها ، دسته سیم ها و ...)
بازدید	بازدید	بازدید	بازدید	بازدید	بازدید	بازدید	بازدید	بازدید		بازدید وضعیت باتری و اتصالات،میزان الکترولیت باتری و غلظت آن
بازدید	بازدید	بازدید	بازدید	بازدید	بازدید	بازدید	بازدید	بازدید		پدال کلاچ*
بازدید	بازدید	بازدید	بازدید	بازدید	بازدید	بازدید	بازدید	بازدید		اتصالات،لوله ها و شیلنگهای ترمز
بازدید		بازدید	بازدید	بازدید		بازدید		بازدید		پدال ترمز

* مطابق با مدل خودرو

سرویس های ادواری

تعداد ماه یا مقدار مسافت (کیلومتر) هر کدام زودتر واقع شوند									فواصل سرویس ها
۵۴	۴۸	۴۲	۳۶	۳۰	۲۴	۱۸	۱۲	۶	
۸۰	۷۰	۶۰	۵۰	۴۰	۳۰	۲۰	۱۰	۵	در هزار کیلومتر
بازدید	بازدید	تعویض	بازدید	بازدید	بازدید	بازدید	بازدید	بازدید	روغن ترمز
بازدید	بازدید	بازدید	بازدید	بازدید	بازدید	بازدید	بازدید	بازدید	ترمز دستی
	بازدید		بازدید		بازدید		بازدید		بلبرینگ و لقی چرخ های جلو و عقب
بازدید	بازدید	بازدید	بازدید	بازدید	بازدید	بازدید	بازدید		لنت ترمز جلو(دیسکی)
بازدید	بازدید	بازدید	بازدید	بازدید	بازدید	بازدید	بازدید		لنت ترمز عقب
بازدید	بازدید	بازدید	بازدید	بازدید	بازدید	بازدید	بازدید	بازدید	اتصالات فرمان
		بازدید			بازدید				سیستم اگزوز
بازدید	بازدید	بازدید	بازدید	بازدید	بازدید	بازدید	بازدید	بازدید	طرز کار فرمان و پوسته جعبه فرمان
بازدید	بازدید	تعویض	بازدید	بازدید	بازدید	بازدید	بازدید	بازدید	روغن گیربکس اتوماتیک
	بازدید		بازدید		بازدید		بازدید	بازدید	گردگیرهای پلوس و جعبه فرمان
بازدید	بازدید	بازدید	بازدید	بازدید	بازدید	بازدید	بازدید	بازدید	فشار باد لاستیک ها
	بازدید		بازدید		بازدید		بازدید		سیستم تعلیق، کمک فنرها
	بازدید		بازدید		بازدید		بازدید		کمربندهای ایمنی
بازدید	بازدید	بازدید	بازدید	بازدید	بازدید	بازدید	بازدید	بازدید	چراغها و علائم
بازدید	بازدید	بازدید	بازدید	بازدید	بازدید	بازدید	بازدید	بازدید	بوق، برف پاک کن و شیشه شور جلو
بازدید	بازدید	بازدید	بازدید	بازدید	بازدید	بازدید	بازدید	بازدید	سیستم تهویه مطبوع
	بازدید		بازدید		بازدید		بازدید	بازدید	بازدید و کنترل گشتاور کلیه اتصالات ایمنی
بازدید	بازدید	بازدید	بازدید	بازدید	بازدید	بازدید	بازدید	بازدید	بررسی نشتی از مجموعه موتور و گیربکس
کاتالیست									
هر ۱۰۰۰۰ کیلومتر بازدید و هر ۱۰۰۰۰۰ کیلومتر تعویض شود.									
بازدید		بازدید		بازدید		بازدید		بازدید	لوله ها و اتصالات فرمان هیدرولیک*
بازدید	بازدید	تعویض	بازدید	بازدید	بازدید	بازدید	بازدید	بازدید	روغن هیدرولیک فرمان*
بازدید	بازدید	بازدید	بازدید	بازدید	بازدید	بازدید	بازدید	بازدید	سیستم ترمز ضد قفل ABS و ESP*

* مطابق با مدل خودرو

ردیف	قسمت مربوطه	نوع عملیات	زمان و یا کیلومتر کارکرد انجام عملیات	شرایط رانندگی
۱	روغن موتور و فیلتر روغن	تعویض	هر ۵۰۰۰ کیلومتر یا شش ماه	A.B.C.F.H
۲	فیلتر هوا	تعویض	زودتر از موعد معمول	B.C.E
۳	شمع موتور	تعویض	زودتر از موعد معمول	B.H

A: مکرر و پی در پی در مسیر کوتاه رانندگی کردن

B: کارکرد زیاد موتور در دور آرام

C: جاده های پر گرد و خاک و ناهموار

D: رانندگی در نمک زار، محیط های خورنده و یا بسیار سرد

E: رانندگی در شن زار

F: رانندگی در ترافیک سنگین شهری در اغلب اوقات و هوای گرم بالای ۳۲ درجه سانتیگراد

G: رانندگی در محیط های کوهستانی

H: استفاده از خودرو بعنوان کشنده کاروان

I: بکارگیری خودرو بعنوان خودروی گشتی، تاکسی، تجاری، یدک کش

آپشن

آپشن

آپشن به تجهیزات و ادوات الکترونیکی اطلاق می‌گردد که علاوه بر مشخصات استاندارد تعریف شده از سوی خودرو ساز، در خودرو مورد استفاده قرار گرفته و نصب آن امکانات و راحتی بیشتر برای سرنشینان خودرو را به همراه خواهد داشت. همچنین با توجه به ماهیت الکترونیکی قطعات آپشن، نصب آنها همواره تغییرات اساسی در مدارات الکترونیکی خودرو را به دنبال خواهد داشت که با توجه به ضرورت رعایت استانداردهای فنی مورد تایید خودروساز، لازم است تا نصب قطعات آپشن حتماً توسط خودروساز و یا نمایندگی‌های مجاز معرفی شده از سوی خودروساز صورت پذیرد تا از بروز هرگونه اختلال و یا وارد شدن آسیب جدی در سیستم‌های الکترونیکی خودرو جلوگیری بعمل آید.

تجهیزات جانبی :

به آن دسته از تجهیزات غیرالکترونیکی اطلاق می‌گردد که اغلب جهت ارتقاء زیبایی ظاهری و یا بهبود عملکرد بخش‌هایی از خودرو (غالباً در قسمت‌های بدنه خارجی و یا تریم داخلی خودرو) نصب می‌گردد که با توجه به تأثیری که معمولاً بر قطعات و مجموعه‌های مجاور با خود می‌گذارند، لازم است تا استانداردهای لازم جهت استفاده در خودرو را داشته باشند. از اینرو در خصوص تجهیزات جانبی نیز اکیداً توصیه می‌گردد که حتماً از موارد مورد تایید خودروساز که در نمایندگی‌های مجاز معرفی شده توسط خودروساز عرضه می‌گردند، استفاده گردد.

انواع آپشن و تجهیزات :

۱- تجهیزات آپشن نصب شده بر روی خودرو در زمان تولید خودرو (توسط خودروساز) :

این نوع آپشن به آن دسته از آپشن‌هایی اطلاق می‌گردد که پس از طی مراحل لازم در زنجیره تامین خودروسازی، توسط شرکت خودروساز و در زمان تولید خودرو بر روی آن نصب گردیده و تمامی موضوعات مرتبط با آن اعم از تطابق با کلیه سیستم‌های خودرو و استانداردهای مرتبط در آن لحاظ می‌گردد.

۲- تجهیزات آپشن نصب شده بر روی خودرو پس از تولید خودرو و خارج از فرآیند تولید خودرو :

به کلیه آپشن‌هایی که خارج از فرآیند تولید خودرو و قبل یا پس از تحویل خودرو به مشتری بر روی خودرو نصب می‌گردند، اطلاق می‌گردد. با توجه به تعریف مذکور، بدیهی است انطباق و سازگاری این نوع از تجهیزات و آپشن‌ها با مدل و مشخصات فنی خودرو از اهمیت فوق العاده بالایی برخوردار است که در ادامه به آن خواهیم پرداخت.

اهمیت انتخاب و انطباق آپشن و تجهیزات جانبی با سیستم های خودرو :

امروزه تغییرات و ارتقاء استانداردهای خودروها منجر به توسعه و پیچیدگی روز افزون سیستم های الکتریکی و شکل گیری ارتباطات الکترونیکی ویژه مابین بخش های اصلی خودرو گردیده است . لذا با توجه به وجود سیستم های الکترونیکی متعدد و پیچیده جدید در خودروها و تاثیر پذیری سیستم های مختلف از یکدیگر، ضروری است مشخصات و نوع آپشن مورد استفاده در خودرو منطبق با مشخصات فنی خودرو بوده و حداکثر سازگاری را با آنها داشته باشد. بدیهی است در غیر این صورت ، بروز اختلالات جدی در عملکرد سیستم های اصلی خودرو و پیامدهای مترتب از آن اجتناب ناپذیر خواهد بود. از این رو اصلی ترین مشکل نصب آپشن و تجهیزات جانبی در مراکز غیر مجاز ، ایجاد مشکلات فنی و اختلال در عملکرد سیستم های اصلی خودرو و خروج آنها از شرایط گارانتی بوده و به همین خاطر اکیدا توصیه می گردد به منظور جلوگیری از ابطال گارانتی اصلی خودرو و یا بخش هایی از آن ، نصب آپشن و تجهیزات جانبی، حتما در نمایندگی های مجاز منتخب سایپا که دارای مجوز ارائه خدمات آپشن از سوی سایپادک باشند ، صورت پذیرد.

روش آگاهی از فهرست نمایندگان دارای مجوز ارائه خدمات آپشن سایپا یدک :

با توجه به ضرورت شناسایی نمایندگان دارای مجوز ارائه خدمات آپشن، جهت آگاهی از آخرین فهرست نمایندگانی که دارای مجوز ارائه خدمات آپشن از سوی سایپادک می باشند می توانید به فهرست نمایندگان دارای مجوز ارائه خدمات آپشن در بخش خدمات مشتری به آدرس اینترنتی ذیل مراجعه فرمایید :

WWW.SAIPAYADAK.ORG

نقش آپشن و تجهیزات جانبی در خودروهای جدید و مزایای استفاده از آپشن های مورد تایید شرکت سایپادک :

رشد و پیشرفت تکنولوژی های مختلف ، موجب افزایش سطح امکانات خودرو و همچنین افزایش سطح نیازها و انتظارات مشتریان گردیده بطوری که ، امروزه اغلب مشتریان متقاضی استفاده از آپشن ها و تجهیزات جانبی جدید در محصولات می باشند.

شرکت سایپادک با شناسایی نیاز مذکور و ضمن ایجاد زیرساخت های مهندسی و کیفی مرتبط ، اقدام به فعالیت در حوزه تامین ، نصب و ارائه گارانتی و خدمات پس از فروش کلیه آپشن ها و تجهیزات جانبی خودروهای سبک تولیدی گروه سایپا نموده تا در راستای انجام وظایف و مسئولیتهای خود در حوزه ارائه خدمات پس از فروش به محصولات گروه خودروسازی سایپا همچون گذشته، علاوه بر پاسخگویی به نیاز مشتریان محترم شرکت سایپا در خصوص آپشن ، با رعایت استانداردهای مورد تایید خودروساز ، اطمینان خاطر مشتریان از انطباق و سازگاری خودرو با آپشن و تجهیزات جدید را تامین نموده و با ارائه گارانتی و خدمات پس از فروش گسترده ، گامی دیگر در جلب و افزایش اعتماد و رضایت مشتریان گروه خودرو سازی سایپا برداشته است. علاوه بر موارد مذکور، ایجاد سیستم کد ردیابی انحصاری برای آپشن های نصب شده توسط نمایندگان منتخب ارائه خدمات آپشن، باعث گردیده تا ضمن تضمین اصالت قطعه و ارائه خدمات پس از فروش در نمایندگی های منتخب ، امکان هرگونه سوء استفاده از سایر عرضه کنندگان غیر مجاز سلب گردد. بنابراین استفاده از آپشن و تجهیزات مورد تایید شرکت سایپادک توسط نمایندگان منتخب این شرکت، بدون شک مطمئن ترین روش جهت تجهیز خودروی شما به آپشن و تجهیزات جانبی خواهد بود.

فصل ۱۰- فهرست نمایندگی های مجاز



جهت اطلاع از آخرین لیست نمایندگی های مجاز شبکه خدمات پس از فروش شرکت سایپا یدک شامل لیست نمایندگان دارای مجوز ارائه خدمات به خودروی شما، لطفاً به بخش خدمات مشتریان فهرست نمایندگان شرکت در سایت شرکت سایپا یدک به آدرس ذیل مراجعه فرمایید:

www.saipayadak.org

فهرست نمایندگی های مجاز

ردیف	کد تابلو	استان	شهر	نام نمایندگی	سطح خدمات	آدرس	کد تلفن شهر	تلفن	دورنویس
1	1166	تهران	تهران	تعمیرگاه مرکزی ۱	1	خ دماوند - بعدازچهارراه تهرانپارس	021	77968401-5	77346556
2	1090	تهران	تهران	تعمیرگاه مرکزی ۲	1	سه راه آذری - به سمت میدان قزوین - جنب ایستگاه اتوبوس	021	66647377 - 9	66647385
3	5766	تهران	تهران	تعمیرگاه مرکزی ۴	1	کیلومتر ۱۷ جاده مخصوص کرج خیابان دارو پخش	021	61611616	
4	1125	تهران	باغستان	ابراهیم عباسعلی زاده	2	روبروی بانک ملی - بعد از شهرداری - جنب پل عابر پیاده	021	65233364-65237366-65230504-6	3230504
5	107	تهران	تهران	سیدمرتضی میری لولسانی	2	خ نظام آباد- سه راه عظیم پور	021	77560642-3	77543938
6	111	تهران	تهران	شرکت بازرگانی پژمان	1	خ فدائیان اسلام نیش خیابان بنی هاشم پ ۲۸۲	021	55079636-9 /55074849	55303128
7	5749	تهران	تهران	شرکت عظیم خودرو	2	خ آیت اله کاشانی- مقابل پمپ بنزین- پلاک ۱۳۸-۱۳۶	021	44073322-44083309	44086600
8	1137	تهران	تهران	شرکت فرحت نیا موتور	2	خیابان منیریه نرسیده به چهارراه لشگر پلاک ۲۸۸ - ۲۹۰	021	55481005-55382422-32	55387365
9	510	تهران	تهران	شرکت هوتن خودرو مهر	1	اتوبان شیخ فضل اله نوری اول پل ستارخان تعمیرگاه هوتن	021	66508681-66557917-9	66503882
10	1160	تهران	تهران	محمدعلی فرحزادی	1	اتوبان یادگار امام شمال به جنوب-فرحزادشمالی -نرسیده به کوچه ایشار پلاک ۱۶	021	22080628-22376003-5	22096775
11	516	تهران	تهران	نا صر معالج	2	جاده مخصوص کرج- کیلومتر ۷	021	44515051 - 44516532-44522511-2	44516533
12	1116	تهران	تهران	یوسف احمدیان	2	خ دماوند - روبروی تالار پذیرایی لوکس سبز - نیش خ شهید انیسی - پ ۱۰۶۴ ، ۱۰۶۶ ، ۱۰۶۸	021	77542659/77578800	77561077
13	5695	تهران	تهران	شرکت مشتاق گستران پویان	2	خیابان اسکندری جنوبی بین جمهوری و ارومیه پ ۵۲۲	021	66911414 - 66921913	66941126
14	1006	تهران	دماوند	رضا فرومند نژاد	2	دوراهی گیلاوند بلوار شهید بهشتی	021	76314758-76312662	76312662
15	1134	تهران	رباط کریم	محسن کلهر منفرد	2	بعد از میدان امام خمینی سمت راست	021	56439700-10-20-30-40-50	56420514
16	1157	تهران	شاهدشهر	شرکت طاهرخودرو شهریار	2	جاده کهنز- به طرف باطری سازی نور - نرسیده به چهارراه شاهدشهر	021	65446110-6	65446115

ردیف	کد تابلو	استان	شهر	نام نمایندگی	سطح خدمات	آدرس	کد تلفن شهر	تلفن	دورنویس
17	1087	تهران	شهراندیشه	احمد پیروز	2	خیابان اصلی - روبروی فاز ۳	021	65523737-65536005-65536007	3520201
18	5689	تهران	شهراندیشه	اکبر کاظمی	2	بلوار اصلی فاز ۳ جنب پمپ بنزین	021	65557000-2	65563517
19	1063	تهران	شهر قدس	حمید سعیدی نژاد	2	خیابان انقلاب، روبروی پارک آزادگان، جنب پمپ بنزین	021	46852225 - 46871403	65520201
20	1164	تهران	شهریار	منصور موحدی	2	اتوبان ۷۶ متری شهریار کرج - اول هفت جوی - روبروی فاز ۵ شهرک اندیشه - جنب شرکت شن و ماسه کوشا	021	46893060-70	46893080
21	1100	تهران	گلستان	سعید خانجانی	2	۲۸ جاده قدیم تهران/ساوه- بعد از سه راه آدران(سه راهی نور)- بعد از بریدگی اول- دست چپ- مجتمع میلاد نور	021	56868900-56866855-7	4464800
22	1115	تهران	ورامین	علیرضا جمالی	2	بعد از میدان ولی عصر جنب بل عابر پیاده و ترمینال	021	36239085-36239088	3237434
23	3029	خراسان جنوبی	بیرجند	محمدحسین قربانی راد	2	بلوار شهید هاشمی نژاد- مقابل پایانه مسافربری	056	32338000-2-32338007-8	32338004
24	5307	خراسان جنوبی	طبس	مهدی عابدزاده	2	میدان آزادگان	056	32831111-7	32825233
25	152	خراسان رضوی	ترت حیدریه	عباسعلی ترکمانی	2	بلوار شهید باهنر - روبروی شهرک بهداشت	051	52311167-52316167	52319167
26	3002	خراسان رضوی	قوچان	علی نوری زاده	2	جاده آسیایی - روبروی سپاه پاسداران	051	47225033-47237318-47237297	47242221
27	145	خراسان رضوی	مشهد	اصغر توتونچیان	1	نبش چهارراه بیسیم و پیشاهنگ	051	38530021-38594121-2	38595033
28	148	خراسان رضوی	مشهد	شرکت امیران غفوریان جم	2	جاده سنتو - مقابل بلوارشاهد (پلیس راه)	051	36670001-3-36650002-3	36670006
29	3008	خراسان رضوی	مشهد	علیرضا سیاسی	2	بلوار صد متری - حدفاصل پمپ گاز و میدان خیام	051	37528811	37528800
30	151	خراسان شمالی	بجنورد	محمد سعادت	2	خ امام خمینی غربی - جنب نیروگاه	058	32310254-32312311	32313588

ردیف	کد تابلو	استان	شهر	نام نمایندگی	سطح خدمات	آدرس	کد تلفن شهر	تلفن	دورنویس
31	3329	اصفهان	اصفهان	نبی اله شیخانی سودانی	1	خیابان آتگاه - حد فاصل خیابان وحدت و خیابان قدس	031	37735310 - 14	37735311
32	3320	اصفهان	کاشان	شرکت فنی ایلیا گستر آرزو کاشان	1	میدان بسیج - خروجی شهر به سمت نطنز- خیابان شهدا دارالسلام - بلوار یکم صنایع کارگاهی - قطعه ۱۲	031	55505051 - 4	55505050
33	5023	فارس	شیراز	جعفر دل افکار	1	ابتدای بلوار امیرکبیر-جنب بیمه ایران	071	38327290-4	38327295
34	2103	اردبیل	اردبیل	شرکت سیلان ثمن	2	میدان مبارزان-خ کارگر-جنب پمپ بنزین	045	33333343	33363999
35	371	اردبیل	اردبیل	شهرور رمزی پیراقوم	2	خ جام جم روبروی تی بی تی سابق	045	33813141-2-4	33813143
36	2102	اردبیل	مشکین شهر	خوشروز غلامحسینی	2	کنارگذر مشکین شهر به اهر نرسیده به کارخانه آردسازی	045	32532513-4	32532511
37	2281	آذربایجان شرقی	اهر	ابوالفضل بردیده	2	کیلومتر ۱ جاده اهر به تبریز یاتین تر از ایران خودرو	041	44226632-442235663	2235664
38	181	آذربایجان شرقی	تبریز	امیراحمد و بهرام ارومچیان	2	خ راه آهن چهارراه قطران	041	34410472-32802018- 32813222	32813151
39	2267	آذربایجان شرقی	تبریز	غلامرضا جعفری	1	ابتدای جاده تهران-سه راهی اهر سمت راست	041	36377487-36376620-1	36374941
40	2270	آذربایجان شرقی	تبریز	محمود وفادوست	2	جاده آذرشهر- مابین پل پتروشیمی و شهرک رجائی	041	34219000	
41	2258	آذربایجان شرقی	سراب	ابوالفضل رنجبران	2	ابتدای جاده اردبیل - روبروی اردوگاه شهیدفهمیده	041	43228787-43235190- 43234242	43220187
42	252	آذربایجان غربی	ارومیه	علی جعفری لک	1	بلوار شیخ سلطوت جنب گاراژ آذربایجان پ ۱۵۷	044	32358039-32341581- 32358018	32357902
43	2316	آذربایجان غربی	قره ضیاءالدین	سعید باقرزاده	2	جاده ترانزیت تبریز بازارگان روبروی ورودی شهر جنب باسکول چاپیاره	044	36728833-36728844	36728855
44	2314	آذربایجان غربی	نقده	شرکت نسیم یدک سلدوز	2	خ ولی عصر(عج)-جنب مرکز بهداشت-روبروی بانک تجارت	044	35669992-2	35661053
45	3081	گلستان	علی آباد	شرکت خودرو مایان صنعت	2	ورودی از سمت گرگان - جنب اداره راهنمایی و رانندگی	017	34236606	34236607
46	208	مازندران	آمل	شرکت گروه فنی آمل یدک جمشیدی	2	جاده تهران پلیس راه جنب سردخانه جمشیدی	011	44249972-6-44242805	44241220

ردیف	کد تابلو	استان	شهر	نام نمایندگی	سطح خدمات	آدرس	کد تلفن شهر	تلفن	دورنویس
47	205	مازندران	بابلسر	محمدعلی ابوطالبی	1	جاده بابل به بابلسر کیلومتر ۸	011	32384908-32380757- 32380767-32383364- 32383648-32381648	32383649
48	201	مازندران	ساری	حشمت اله هدایتی	2	خ گرگان - بعدازیل تجن بلوارامام رضاع) اتو سرویس حشمت	011	33283333-33281919	3281616
49	1076	البرز	کرج	حسن واسجی	2	خ شهید بهشتی-روبروی بازار بزرگ ملاصدرا	026	34416773-34403202	34414933
50	5587	البرز	کرج	شرکت پارسیان خودرو فردیس	2	فردیس - فلکه پنجم - بلوار بیات	026	36516163-6	36560046
51	1040	البرز	کرج	عباس رهبردهقان	2	م قدس - بلوار امام زاده حسن - روبروی مصلی	026	32200645	32223995
52	3216	سمنان	سمنان	رضا خسروانی	2	بلوار علویان روبروی کارخانه یخ	023	33301244-5-33300000- 33302192-33302190	33304459
53	5201	سیستان و بلوچستان	زاهدان	شرکت خدمات گسترپیشروسیستان	2	خ سعدی غربی - ابتدای کمربندی خرمشهر- پست تعاونی شماره ۲	054	33517669 - 33502911-12	4518055
54	121	قم	قم	شرکت خدماتی نگین خودروی قم	2	ابتدای خیابان امام خمینی - نرسیده به پل شهید دستغیب	025	36666441-2-36655440	36655442
55	2057	قزوین	قزوین	سیدعلی اکبر کرمانی	2	خ نواب مقابل شهرداری منطقه یک	028	33249843-33227100- 33242694-5	
56	2006	گیلان	آستارا	مهدی فرج نژاد	2	بلوار جانبازان جنب پاسگاه مرزی	013	44829691-4	44823694
57	2005	گیلان	بندر انزلی	شرکت صبا ماشین انزل	2	غازیان بالاتر ازیمپ نرینزین راحتی	013	44428501-44444020-1	44428502
58	2031	گیلان	خمام	شرکت شکوفه موتور گیلان	2	خمام - جاده چوکام - کیلومتر ۲	013	34496905-34496400-8	34496910
59	2014	گیلان	رشت	شرکت خودروسرویس خزر	1	انتهای خیابان طالقانی - نرسیده به دانای علی - پلاک ۹۳۴	013	33529591-4	33537377
60	235	گیلان	رشت	مهدی پور نصیر	2	بلوار جاده انزلی نرسیده به فرودگاه	013	33734775-7	33734777
61	271	کرمانشاه	کرمانشاه	علی صدیقی صفائی	2	بلوار شهید بهشتی جنب اداره ارشاد اسلامی	083	38239344	38239345
62	381	ایلام	ایلام	علی محمد سوخته	2	جاده کرمانشاه حد فاصل میدان امام حسن (ع) و خیابان دانشگاه	084	32224406-32220815- 32231188	32236994

ردیف	کد تابلو	استان	شهر	نام نمایندگی	سطح خدمات	آدرس	کد تلفن شهر	تلفن	دورنویس
63	4120	خوزستان	اهواز	فرحان سلطانیان	1	خ انقلاب-خ آهن افشار-روبروی اداره کار و امور اجتماعی	061	33770566- 33779747- 33787092	33787094
64	4109	خوزستان	آبادان	شرکت ستاره آبی مهتاب	2	بلوار میدان طیب	061	53328300-53332491	53331416
65	4119	خوزستان	بهبهان	رضا متوسل	2	میدان محسنی - بلوار بعثت - جنب فرهنگسرای بهبهان	061	52730893-5	52730410
66	4103	خوزستان	ماهشهر	عبد الکریم یاسین صدری	2	انتهای خ امام خمینی سایت صنعتی اول جاده هندیجان	061	52320114-16	52321713
67	5112	کرمان	رفسنجان	محمدعلی ناصری شمس آباد	2	خ عدالت - نیش کوچه ۵	034	34230575	34222062
68	261	کرمان	کرمان	علی گروهی	2	جاده تهران - نرسیده به پل راه آهن	034	32111236-32110465- 32119215	32119216
69	5102	کرمان	کرمان	محمدعلی جدیدالاسلامی	1	خ خواجو (تون آب سابق)	034	32517100-32525377/8	32515561



سازمان خدمات پس از فروش سایپا

توجه

مشتری گرامی لطفا جهت اطلاع از آخرین تغییرات و مشاهده نسخه معتبر این دفترچه به سایت شرکت سایپا یدک بخش خدمات مشتری قسمت راهنمایی مشتری و ضوابط گارانتی مراجعه فرمایید. بدیهی است در صورت وجود اختلاف، نسخه موجود بر روی سایت قابل استناد می باشد.

تهران، کیلومتر ۱۷ جاده مخصوص کرج، نیش خیابان داروپخش تلفن: ۶۱۶۱۰ دورنگار: ۶۱۶۱۹۰۱ صندوق پستی: ۳۷۵۱۵-۸۳۶
امور مشتریان و امداد خودرو: ۰۹۶۵۵۰ پیامک: ۵۰۰۰۱۹۶۷۷۰ صندوق پستی امور مشتریان: ۳۷۵۱۵-۱۴۱۴
پست الکترونیک: CRM@saipacorp.com وب سایت سایپا یدک: www.saipayadak.org وب سایت سایپا: www.saipacorp.com