

دفترچه راهنمای مالک لیفان ۶۲۰  
**LIFAN 620**



شرکت خدمات و تجارت بیم خودرو (سهامی خاص)

بهار ۹۰

### علامت هشدار ایمنی



علامت هشدار ایمنی در این تصویر به معنی «انجام ندهید» می‌باشد.

تصاویر این دفترچه ممکن است کاملاً با خودروی شما هماهنگ و مشابه نباشد؛ بنابراین اگر بعضی از تجهیزات خودروی شما با توضیحات این دفترچه مغایرت دارد، مشخصات خودروی شما ملاک است. ما حق هرگونه تجدید نظر و تغییرات در محصول تولیدی را بدون اطلاع قبلی برای خود محفوظ می‌داریم.

### پیشگفتار

برای انتخاب خودرو لیفان LF620 از شما کمال تشکر را داریم. لطفاً برای رانندگی و نگهداری صحیح خودرو این کتابچه راهنما را به دقت مطالعه نمایید. موتور مجهز به سیستم انژکتوری الکترونیکی با سیستم ضدسرقت (ایموبلایزر) طراحی شده است. بدین جهت مشکلات ناشی از نصب تجهیزات الکتریکی اضافی همانند سیستم دزدگیر، پمپ بالابر شیشه‌های برقی اتوماتیک و سیستم صوتی که توسط مالک بر روی خودرو نصب شده باشد، خودرو را از گارانتی خارج می‌نماید. لطفاً برای جلوگیری از صدمات جسمی و یا آسیب دیدن خودرو، نکات مهم ذکر شده در دفترچه راهنما را به دقت مطالعه نمایید.

نکات مهم بصورت ذیل می‌باشند:

#### توجه

برای نگهداری آسان از خودرو به این نکته توجه نمایید.

#### الخطار

برای پیشگیری از صدمات جسمی و یا آسیب‌های وارده به خودرو به این نکته توجه نمایید.

### مشخصات

- نام : راهنمای مالک خودروی LIFAN620 . OWNER'S MANUAL
- تعداد صفحات : ۱۴۰ صفحه
- سفارش دهنده : شرکت خدمات و تجارت بم خودرو
- ترجمه و تنظیم : شرکت ویژستاران
- تهیه و تنظیم : روابط عمومی گروه صنعتی کرمان خودرو

فهرست مندرجات

- ابعاد و اندازه‌ها و شناسایی خودرو (خودروی کامل LF620 با تمام تجهیزات) ۵
- فصل اول آشنایی با خودرو ۱۱
- فصل دوم رانندگی با خودرو LF620 ۸۳
- فصل سوم استارت زدن و رانندگی ۹۱
- فصل چهارم نحوه رفتار در مواقع اضطراری ۹۹
- فصل پنجم نگهداری از خودرو در برابر زنگ‌زدگی و دیگر موارد ۱۱۳
- فصل ششم نحوه انجام موارد تعمیرات و نگهداری توسط مالک خودرو ۱۱۹
- فصل هفتم مشخصات ۱۳۳

■ ابعاد و اندازه‌ها

LF620	مدل خودرو	
۴۵۵۰	طول (mm)	ابعاد خارجی
۱۷۰۵	عرض (mm)	
۱۴۹۵	ارتفاع (mm)	
۲۶۰۵	فاصله چرخ‌های جلو و عقب (mm)	
۱۴۷۰	جلو (mm)	فاصله چرخ‌ها
۱۴۶۰	عقب (mm)	
۱۱۵۰	وزن خودرو (kg)	
۱۵۵۵	وزن خودرو با بار کامل (kg)	
۱۹۵/۶۰ R۱۵ - ۲۰۵/۶۰/R۱۵	مشخصات لاستیک	
° ۱۹ ≤	زاویه چرخش به داخل (°)	
° ۱۷ ≤	زاویه چرخش به خارج (°)	
۹۴۰	سیستم تعلیق جلو (mm)	
۱۰۰۵	سیستم تعلیق عقب (mm)	
۵	تعداد سرنشینان	



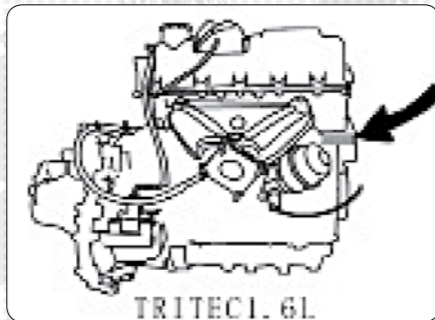
■ شناسایی خودرو

شماره شناسایی خودرو (VIN)



شماره شناسایی خودرو درون محفظه موتور در قسمت بالای سمت چپ داشبورد ("۱" در تصویر بالا) تعبیه شده است و جهت انجام کارهای قانونی مورد نیاز مالک خودرو می‌باشد. صفحه فلزی اطلاعات کارخانه سازنده به همراه شماره شناسایی خودرو VIN بر روی ستون وسط سمت چپ نیز نصب گردیده است.

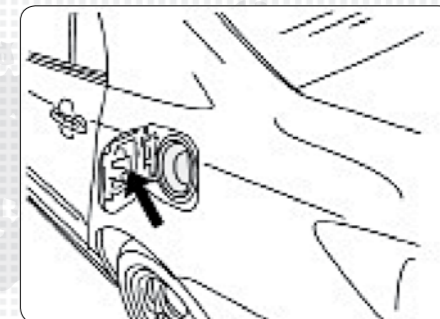
شماره موتور



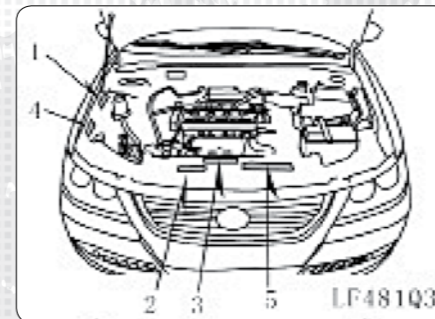
شماره موتور بر روی بدنه سیلندر حک شده است (تصویر بالا).

مدل خودرو	LF620
حداکثر سرعت (km/h)	$\leq 180$
مدل موتور	Tritec ۱/۶
نوع خودرو	۴ سیلندر خطی، ۱۶ سوپاپ، سیستم انژکتوری چندنقطه‌ای ترتیبی Single OHC
حجم موتور (ml)	۱۵۹۶
حداکثر قدرت (kw)	۸۵ (۶۰۰۰r/min)
حداکثر گشتاور (N.m)	۱۴۹ (۴۵۰۰r/min)
دور آرام (r/min)	$800 \pm 50$
مصرف سوخت (۱۰۰km/L)	۷/۲
حداکثر شیبی که خودرو می‌تواند حرکت کند (%)	$\geq 25$
استاندارد خروجی آلاینده‌گی گاز اگزوز	GB III/GB IV

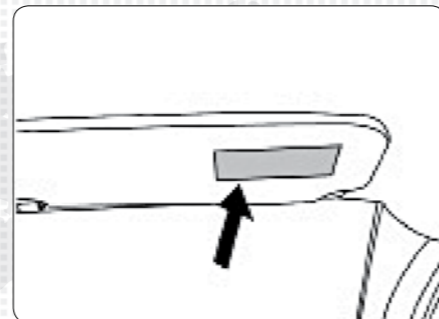
■ برچسب‌های هشدار و اخطار



برچسب هشدار شماره سوخت، داخل درپوش مخزن سوخت قرار گرفته است. (اوکتان)



۱. برچسب اخطار روغن هیدرولیک. (سیستم فرمان)
۲. برچسب اخطار مایع سیستم خنک‌کننده موتور.
۳. برچسب اخطار پر نمودن روغن موتور و مقدار مایع خنک‌کننده.
۴. برچسب اخطار مایع شیشه‌شوی.
۵. برچسب اخطار سیستم کولر.



برچسب‌های مرتبط با کیسه هوا بر روی آفتابگیر سمت سرنشین.



برچسب هشدار فشار باد لاستیک در سمت پایین لولای درب جلوی سمت چپ.



## آشنایی با خودرو

### ۱۲ جلو داشبورد

جلو داشبورد • کلیدهای کنترل کولر معمولی • صفحه نشانگر • چراغ‌های صفحه نشانگر

### ۱۷ درب‌ها و سوئیچ‌ها

سوئیچ‌ها • درب‌ها • کنترل از راه دور • کلید شیشه بالا بر برقی • درب صندوق عقب • درب موتور • سیستم ضد سرقت خودرو • درپوش مخزن سوخت

### ۱۸ صندلی، کمربند ایمنی، غربلیک

### فرمان و آینه داخلی

صندلی • تنظیم صندلی جلو • پشت سری • کنسول وسط صندلی عقب • کمربند ایمنی • ایربگ (کیسه هوای) راننده و سرنشین جلو • غربلیک فرمان • سیستم فرمان هیدرولیک • آینه بغل الکتریکی (جانبی) • آینه داخلی وسط (دید عقب) • آینه پشت‌آفتابگیر

## فصل اول

### ۶۲ سیستم صوتی خودرو

استفاده از سیستم صوتی خودرو

### ۷۱ سیستم کولر

سیستم کولر معمولی • کلیدهای تنظیم • تنظیم حالت درجه‌های خروجی هوای سیستم • نکات سودمند حین کار با سیستم کولر

### ۷۸ تجهیزات دیگر

ساعت دیجیتال • زیرسیگاری و فنک • جعبه نگهداری اشیای سمت راست (جعبه داشبورد) • جعبه نگهداری اشیای سمت چپ • جعبه نگهداری اشیای وسط (کنسول وسط) • جالیوانی • سیستم هشدار فاصله مانع دنده عقب • سیستم نمایشگر دنده عقب

### ۴۶ چراغ‌ها، برف‌پاک‌کن و گرم‌کن عقب

چراغ‌های جلو و چراغ‌های راهنما • چراغ‌های اضطراری • چراغ سوم ترمز • چراغ مه‌شکن جلو • چراغ مه‌شکن عقب • چراغ سقفی جلو • سیستم روشنایی • چراغ قفل فرمان • برف پاک‌کن و شیشه‌شوی شیشه جلو • کلید گرم‌کن شیشه عقب

### ۵۲ چراغ‌های نشانگر و هشدار

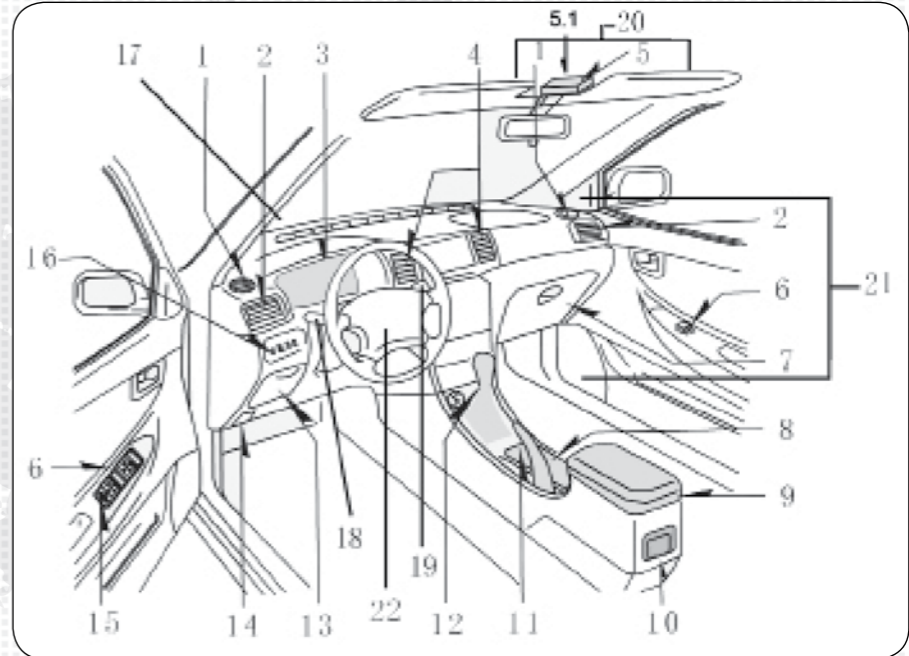
نشانگر سوخت • نشانگر دمای مایع خنک‌کننده موتور • دورسنج • کیلومتر شمار و مسافت‌سنج سفر • چراغ‌ها و آذیرهای هشدار • کنترل چراغ‌های هشدار و تعمیر آنها در صورت نیاز

### ۵۳ سوئیچ خودرو، گیربکس دنده‌ای و

### ترمز دستی

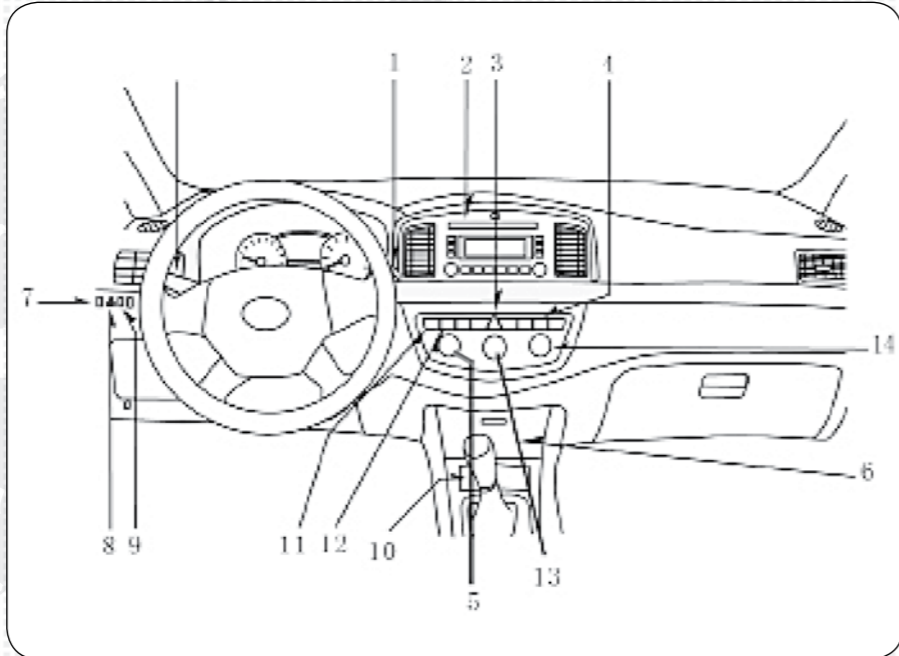
سوئیچ مجهز به مکانیزم قفل خودکار غربلیک فرمان • گیربکس دنده‌ای • ترمز دستی

□ جلو داشبورد



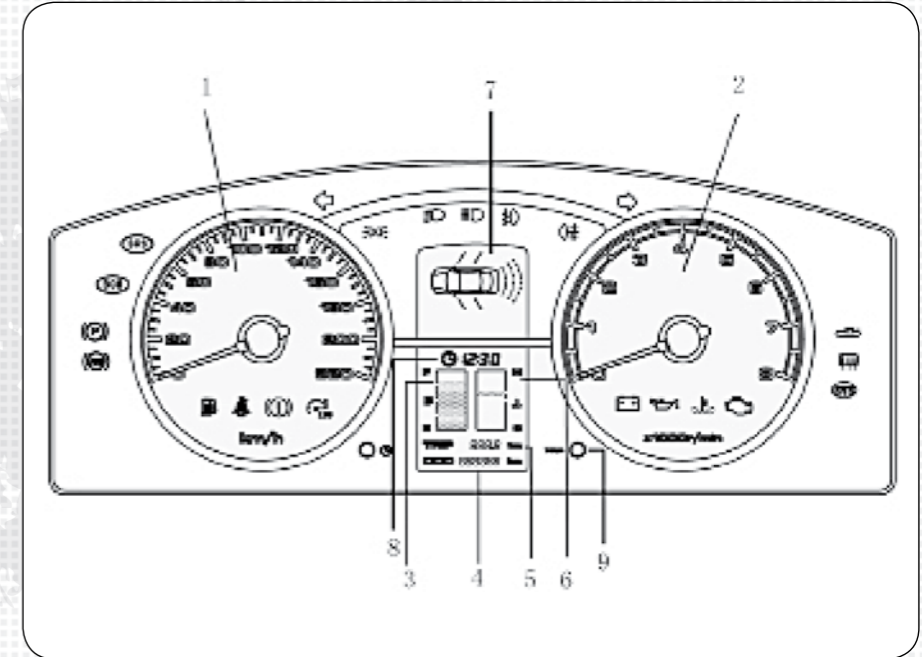
۱. دریچه گرمایی شیشه درب جانبی (سمت چپ و راست)
۲. دریچه خروج هوای جانبی (سمت چپ و راست)
۳. مجموعه صفحه نشانگر (صفحه کیلومتر)
۴. دریچه‌های خروج هوای مرکزی (وسط)
۵. چراغ سقفی جلو و کلیدهای مربوطه (اختیاری)
- ۵/۱. جای عینک
۶. کلید شیشه بالا بر برقی (۴ درب)
۷. جعبه نگهداری اشیای سمت راست (جعبه داشبورد)
۸. جالبیوانی
۹. جعبه نگهداری اشیای وسط (کنسول وسط)
۱۰. زیرسیگاری عقب
۱۱. اهرم ترمز دستی
۱۲. اهرم دسته دنده
۱۳. جعبه نگهداری اشیای کوچک
۱۴. اهرم باز کننده درب موتور
۱۵. کلید قفل شیشه بالابرها
۱۶. کلید تنظیم آینه‌های جانبی
۱۷. سنسور نور
۱۸. کلید یا اهرم نور بالا و پروژکتور
۱۹. کلید یا اهرم برف پاککن و شیشه شور
۲۰. آفتابگیر با آینه کشویی
۲۱. بلندگو
۲۲. بوق

۱. مجموعه کلیدهای تنظیم برف پاککن و شیشه شوی (سمت راست)
۲. سیستم صوتی خودرو (سی دی)
۳. کلید چراغ‌های فلاشر (اعلام خطر)
۴. کلید قفل مرکزی درب‌ها
۵. کلیدهای تنظیم هوای گرم و سرد
۶. مجموعه زیرسیگاری و فنک جلو
۷. چراغ اخطار سیستم آلارم
۸. کلید تنظیم آینه‌های جانبی برقی
۹. کلید تنظیم میزان روشنایی صفحه نشانگرها
۱۰. جعبه نگهداری اشیای کوچک محفظه
۱۱. کلید کولر
۱۲. کلید انتخاب گردش داخلی یا ورودی هوا
۱۳. کلید تنظیم میزان هوای ورودی به داخل اتاق
۱۴. کلید تنظیم جهت جریان هوا A/C





صفحه نشانگر



۱. سرعت‌سنج
۲. دورسنج موتور
۳. نشانگر میزان سوخت
۴. کیلومتر شمار
۵. کیلومتر شمار سفری
۶. نشانگر میزان دمای مایع‌خنک‌کننده موتور
۷. نشانگر درب‌ها و دنده عقب
۸. ساعت
۹. دکمه reset کیلومتر سفر

چراغ‌های صفحه نشانگر

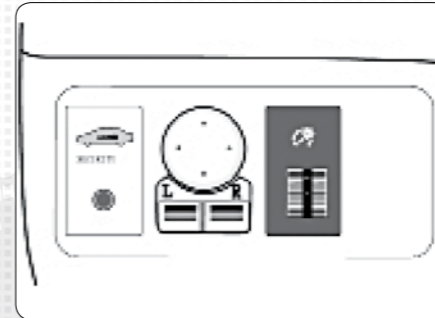
چراغ هشدار نقص موتور (بجز OBD)*		چراغ هشدار میزان لنت ترمز و روغن ترمز*	
چراغ هشدار دمای بالای مایع خنک‌کننده*		چراغ نشانگر باز بودن کمر بند ایمنی*	
چراغ نشانگر ترمز دستی		چراغ نشانگر شارژ باتری*	
چراغ هشدار باز بودن درب صندوق عقب		چراغ هشدار کمبود روغن موتور*	
چراغ هشدار سرعت بیش از حد (اختیاری)		چراغ نشانگر چک موتور*	
چراغ نشانگر چراغ‌های پارک		چراغ نشانگر وجود مشکل در سیستم ترمز ABS* (سیستم ترمز ضد قفل)	
چراغ نشانگر وضعیت نور بالای چراغ‌های جلو		چراغ هشدار باز بودن درها و نشانگر میزان فاصله از عقب*	
چراغ نشانگر چراغ راهنما (روشن شدن جداگانه چراغ‌ها) وضعیت اضطراری (روشن شدن همزمان)		چراغ هشدار SRS (کیسه هوا)*	
چراغ نشانگر مه‌شکن عقب		چراغ نشانگر مه‌شکن جلو	
چراغ گرم‌کن شیشه عقب		چراغ نشانگر کم بودن میزان سوخت	



بلافاصله پس از روشن شدن چراغ‌های دارای علامت " \* "، کنترل نموده و مشکل را برطرف نمایید.

■ **کلید تنظیم میزان روشنایی صفحه نشانگر**

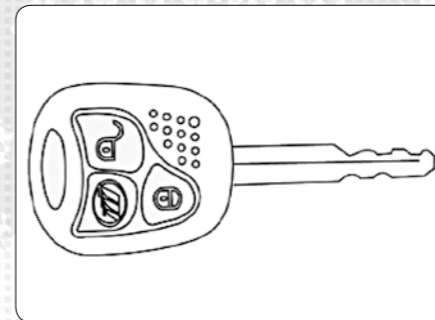
حین روشن بودن چراغ، با چرخاندن کلید میزان نور زمینه صفحه نشانگر را تنظیم نمایید. (در صورت روشن بودن چراغ‌های جلو)



□ **درب‌ها و سوئیچ‌ها**

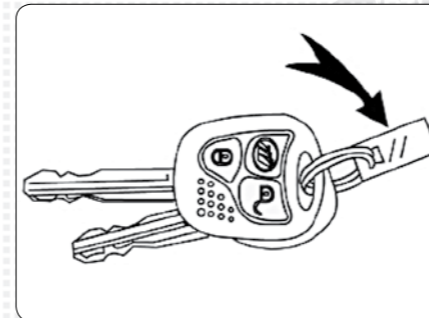
■ **سوئیچ‌ها**

دو نوع سوئیچ را می‌توان برای این خودرو تهیه نمود.  
 ۱. سوئیچ اصلی (دارای نوشته در هر دو سمت) - تمام قفل‌ها را می‌توان با سوئیچ اصلی باز نمود (یک دست).  
 ۲. سوئیچ فرعی (دارای نوشته در یک سمت) - مخصوص متصدی پارکینگ یا دیگران.



🔑 **توجه**

در صورتیکه درب صندوق عقب را با چرخاندن سوئیچ اصلی در خلاف جهت عقربه‌های ساعت قفل کرده باشید، نمی‌توان با سوئیچ فرعی درب صندوق عقب را باز نمود.



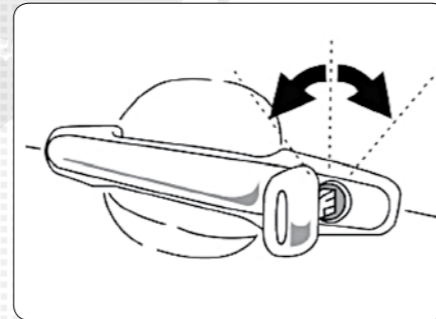
■ **پلاک فلزی شماره سوئیچ**

شماره سوئیچ، بر روی پلاک فلزی شماره سوئیچ درج شده است. در صورت گم کردن سوئیچ یا نیاز به سوئیچ یدکی با ارائه این شماره می‌توان سوئیچ اضافی را تهیه نمود.

نمود. سوئیچ اضافی را می‌توان از نمایندگی‌های مجاز شرکت بم خودرو تهیه نمود. لطفاً شماره سوئیچ را یادداشت نموده و در مکانی امن و خارج از خودرو نگهداری نمایید.

■ **درب‌ها**

○ **قفل نمودن و باز کردن**

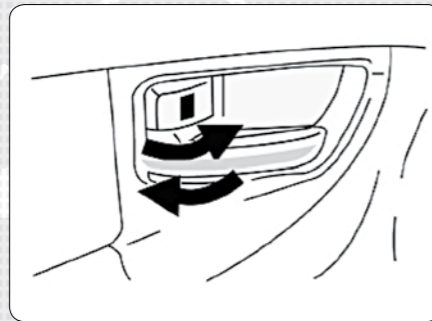


سوئیچ را داخل قفل جا زده و بچرخانید. باز نمودن: سوئیچ را در جهت عقربه‌های ساعت بچرخانید.

قفل نمودن: سوئیچ را در خلاف جهت عقربه‌های ساعت بچرخانید.

پس از نصب قفل مرکزی در حین باز نمودن و قفل کردن درب سمت راننده، قفل بقیه درب‌ها نیز باز یا بسته می‌شود.

○ **دکمه قفل درب بر روی دستگیره سمت داخلی**

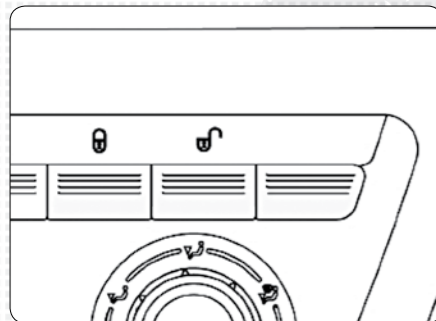


دکمه قفل را جابجا نمایید. باز نمودن: دکمه را به سمت عقب بکشید. قفل نمودن: دکمه را به سمت جلو بکشید.

در صورت نیاز به بستن درب از بیرون خودرو، دکمه را در وضعیت قفل قرار دهید. در صورت نیاز به بستن درب‌های جلوی سمت راست و چپ، ابتدا دستگیره را به سمت بیرون بکشید.

در صورتیکه سوئیچ داخل قفل فرمان مانده باشد و درب سمت راننده باز باشد، نمی‌توان درب را قفل نمود.

حتی در صورتیکه دکمه قفل روی دستگیره داخلی درب سمت راننده، در موقعیت قفل قرار داشته باشد، باز هم می‌توان درب سمت راننده را باز نمود.



○ **کلید قفل مرکزی دربها در سمت راننده**

کلید را فشار دهید.

**باز نمودن:** برای باز نمودن درب جلوی سمت چپ کلید "🔓" را یکبار و برای باز نمودن همزمان سه درب دیگر دوبار فشار دهید.

**قفل نمودن:** برای قفل شدن همزمان تمام دربها کلید "🔒" را فشار دهید.

○ **باز نمودن و قفل کردن اتوماتیک دربها (اختیاری)**

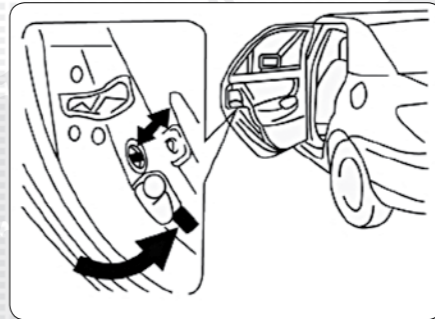
الف. **قفل اتوماتیک (۲۰km/h)**

در صورت افزایش سرعت خودرو به بیش از ۲۰km/h تمامی دربها به طور اتوماتیک قفل می‌شوند، حین کاهش سرعت به زیر ۲۰km/h و افزایش آن به بالاتر از ۲۰km/h قفل دربها باز نمی‌شود. پس از خارج نمودن سوئیچ خودرو، قفل دربها به‌طور اتوماتیک باز می‌شود.

ب. **قطع سوخت و باز شدن دربها در تصادفات**  
در صورت وقوع تصادف، جریان سوخت از مخزن سوخت قطع شده و قفل دربها به طور

اتوماتیک سه بار باز می‌شود.

○ **قفل محافظ کودک (دربهای عقب)**

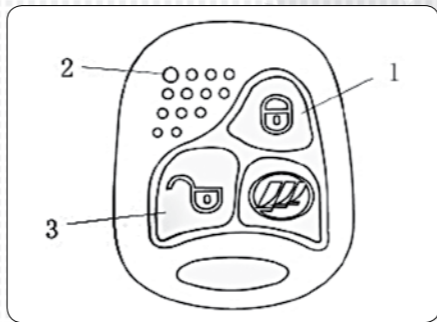


دکمه قفل را مطابق شکل در وضعیت "قفل" قرار دهید. در صورتیکه قفل محافظ کودک فعال باشد، نمی‌توان درب عقب را با دستگیره داخلی باز نمود. در صورت حضور کودکان در خودرو، این قفل را فعال نمایید.

👉 **لگن‌لار**

**پیش از رانندگی، به ویژه حین حضور کودکان در خودرو، قفل تمامی دربها را کنترل نمایید. در صورت وقوع تصادف استفاده صحیح از کمربند ایمنی و قفل نمودن تمامی دربها، از وقوع صدمات جسمی جدی و باز شدن تصادفی دربها جلوگیری می‌نماید.**

■ **کنترل از راه دور**



۱. دکمه قفل "🔒"

۲. چراغ نشانگر

۳. دکمه باز نمودن "🔓"

کنترل از راه دور برای قفل نمودن و باز کردن تمامی دربها از فاصله‌ای مشخص طراحی شده است.

تا چشمک زدن چراغهای راهنما یا فلاشر، کنترل از راه دور غیر فعال می‌باشد.

برای پیشگیری از صدمه دیدن کنترل از راه دور از دستورالعمل‌های ذیل تبعیت نمایید:

• از قراردادن کنترل از راه دور در مکان‌هایی با دمای بالا خودداری نمایید.

• از باز نمودن کنترل از راه دور خودداری نمایید.

• از کوبیدن یا ضربه زدن به کنترل از راه دور خودداری نمایید.

• از قراردادن کنترل از راه دور در معرض آب خودداری نمایید.

برای هر خودرو می‌توانید چند فرستنده کنترل از راه دور تهیه نمایید. لطفاً به نمایندگی‌های مجاز شرکت بم خودرو مراجعه کنید.

موارد زیر ممکن است به عملکرد ناقص کنترل از راه دور منجر شود:

• **قرار گرفتن در نزدیکی ایستگاه‌های رادیویی یا ایستگاه‌های فرستنده.**

• **خالی شدن باتری.**

در صورت گم کردن یا صدمه دیدن کنترل از راه دور جهت پیشگیری از سرقت خودرو یا تصادف برای حذف شماره شناسایی و تعمیر کنترل از راه دور پس از اخذ کنترل از راه دور جدید، به نمایندگی‌های مجاز شرکت بم خودرو مراجعه نمایید. مجدداً شماره شناسایی را ثبت نمایید.

○ **دکمه قفل "🔒"**

برای قفل نمودن دربها دکمه قفل را فشار دهید. برای انجام عملیاتی متفاوت، دکمه را رها کرده و مجدداً فشار دهید.

**قفل نمودن:** برای قفل نمودن تمامی دربها، دکمه "🔒" را یکبار فشار دهید، چراغهای راهنما یکبار چشمک خواهند زد. سه ثانیه بعد سیستم وارد حالت ضد سرقت می‌شود.

در صورت قرار داشتن سوئیچ خودرو در محل

خود و باز بودن دربهای جلو و همچنین درب صندوق عقب از دکمه "🔒" برای قفل کردن دربها استفاده نکنید.

در صورت عدم فعال شدن سیستم ضد سرقت، حین روشن شدن چراغهای راهنما، آژیر هشدار به صدا در نمی‌آید. قفل نمودن و دیگر عملیات قفل در این وضعیت غیر فعال خواهند ماند.

پس از فعال شدن سیستم ضد سرقت و خاموش شدن چراغهای راهنما، مجدداً دکمه "🔒" را فشار دهید.

○ **قفل نمودن خودرو، چراغهای هشدار و انجام تنظیمات**

سوئیچ را در وضعیت خاموش قرار داده، بیرون بکشید و تمامی دربها را ببندید. برای عملکرد موتور قفل کننده دربها، کلید "🔒" را فشار

دهید، در این صورت با یک بار چشمک‌زدن چراغ راهنما و آژیر، سیستم ضد سرقت فعال می‌شود. متوقف نمودن آژیر هشدار: هنگامی که آژیر هشدار سیستم ضد سرقت فعال شده است، حین



باز یا قفل بودن درب‌ها، برای متوقف نمودن آژیر و عملکرد موتور قفل کننده هر چهار درب، دکمه " " را فشار دهید، در این وضعیت سیستم ضد سرقت خودرو هنوز فعال می‌باشد.

○ **دکمه باز کننده قفل " "**

برای باز نمودن درب‌ها، دکمه را فشار دهید. برای انجام عملیات متفاوت دکمه را رها کرده، مجدداً فشار دهید.

**باز نمودن قفل :** دکمه باز کننده قفل روی کنترل از راه دور را برای متوقف کردن آژیر هشدار فشار دهید. در این وضعیت قفل هر چهار درب باز شده، چراغ‌های راهنما دو بار چشمک زده و آژیر هشدار دو بار به صدا در می‌آید. پس از غیر فعال شدن سیستم ضد سرقت، قفل درب‌ها را باز نمایید. در صورت قرار داشتن سوئیچ خودرو در محل خود، دکمه‌های باز و قفل نمودن غیر فعال می‌باشند. سوئیچ را بیرون کشیده و سپس درب‌ها را قفل نموده و یا قفل آنها را باز کنید.

حین قرار داشتن چراغ سقفی در وضعیت «DOOR» در صورت باز نمودن هر کدام از

درب‌ها، یا فشار دکمه کنترل از راه دور، چراغ سقفی روشن می‌شود. در صورت باز نشدن هر یک از درب‌ها با استفاده از دکمه روی کنترل از راه دور، ظرف مدت ۳۰ ثانیه چراغ خاموش می‌شود.

پس از بستن یا باز نمودن درب، ظرف مدت ۸ ثانیه نور چراغ به تدریج کاهش می‌یابد. در صورت فشار دکمه قفل روی کنترل از راه دور پس از بستن درب، چراغ سقفی بلافاصله خاموش می‌شود.

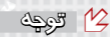
پس از فشار دکمه باز کننده روی کنترل از راه دور، ظرف مدت ۳۰ ثانیه می‌توان درب خودرو را باز نمود، در صورت باز نکردن در خودرو، پس از گذشت ۳۰ ثانیه هر چهار درب به طور اتوماتیک قفل می‌شوند.

**یافتن خودرو :** عملکرد یافتن خودرو را می‌توان حین فعال بودن سیستم ضد سرقت با فشردن مکرر دکمه قفل روی کنترل از راه دور یا نگهداشتن دکمه بیش از ۲ ثانیه فعال نمود، در این زمان چراغ‌های راهنما ۱۵ ثانیه چشمک زده و آژیر هشدار ۱۵ بار به صدا در می‌آید (آژیرها با فواصل ۰/۶ ثانیه و به مدت ۰/۲ ثانیه طول می‌کشند).

برای متوقف نمودن عملکرد، یکی از دکمه‌ها را فشار دهید (با فشار دکمه قفل، عملیات جستجو پایان یافته، درب‌ها به طور اتوماتیک قفل می‌شوند و با فشار دکمه باز، عملیات جستجو پایان یافته، قفل درب‌ها به طور اتوماتیک باز شود).

○ **تعویض باتری کنترل از راه دور**

دو قطعه باتری لیتیوم Cr2۰۱۶ یا مشابه را استفاده نمایید. لطفاً برای تعویض باتری به نمایندگی‌های مجاز شرکت بم خودرو مراجعه نمایید.

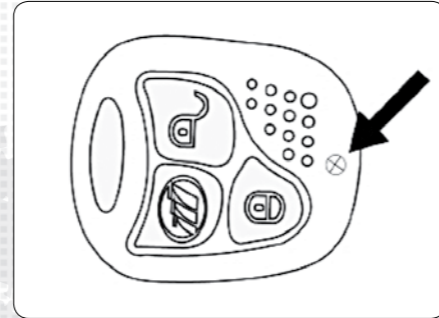


**از باتری کهنه مراقبت نموده و آن را از دسترس کودکان خارج نمایید.**

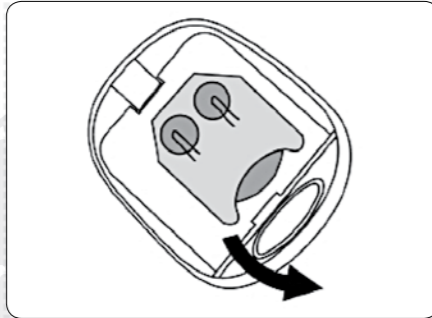


**باتری کهنه را مطابق قوانین محلی دور بیندازید.**

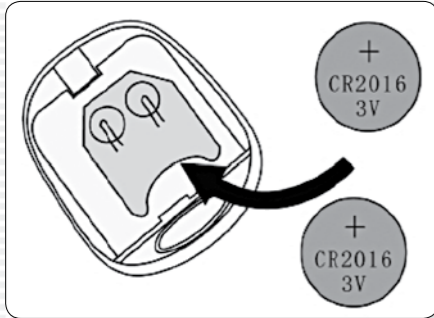
○ **مراحل تعویض باتری :**



۱. با استفاده از پیچ گوشتی چهارسو پیچ روی کنترل از راه دور را باز نمایید. با استفاده از پیچ گوشتی سر تخت یا ابزاری مشابه کنترل از راه دور را باز نمایید.



۲. باتری قدیمی را خارج کنید.



۳. باتری جدید را به نحوی که سمت مثبت (+) آن رو به بالا باشد، جا زده و سپس درپوش کنترل از راه دور را ببندید.

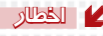




تذکره

- از قرارگیری صحیح قطب‌های «+» و «-» باتری اطمینان حاصل نمایید.
- جهت پیشگیری از زنگ زدگی، باتری را با دست خیس تعویض نکنید.
- جهت پیشگیری از عملکرد نادرست کنترل از راه دور از دست زدن یا تعویض بخش‌های آن خودداری نمایید.
- حین نصب باتری، از خم نمودن الکترودها اجتناب نمایید. بخش‌های داخلی کنترل از راه دور را از هر گونه گرد و خاک، روغن و گریس دور نگهدارید.
- درپوش کنترل از راه دور را کاملاً محکم نمایید.

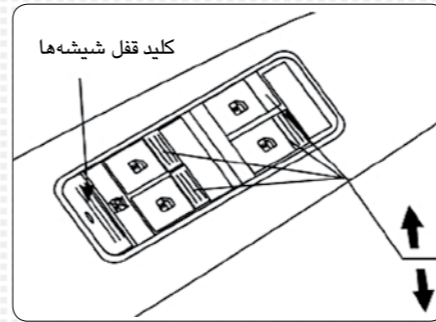
پس از تعویض باتری، عملکرد صحیح کنترل از راه دور را کنترل نمایید. در صورت عدم کار کردن کنترل از راه دور به نمایندگی‌های مجاز شرکت بم خودرو مراجعه نمایید.



تذکره

- از تعویض یا دستکاری ریموت کنترل فرستنده نیروی کنترل از راه دور خودداری کنید (از نصب ریموت کنترل فرستنده فرکانس خودداری کنید). اتصال خارجی یا استفاده از آنتن فرستنده توسط خودتان ممنوع می‌باشد.
- از ایجاد تداخل و یا پارازیت در ارتباطات رادیویی قانونی حین استفاده از کنترل از راه دور خودداری نمایید. در صورت ایجاد تداخل، بلافاصله استفاده از کنترل را متوقف نموده و برای حذف تداخل، فواصل را تغییر داده، سپس از کنترل از راه دور استفاده نمایید.
- حین استفاده از کنترل از راه دوری که با نیروی امواج رادیویی میکرو فعالیت می‌کند، ایجاد تداخل از طرف ایستگاه‌های رادیویی یا دستگاه‌های همانند تجهیزات علمی یا پزشکی که با امواج رادیویی کار می‌کنند، غیرقابل اجتناب می‌باشد.

## کلید شیشه بالابر برقی



- عملکرد کلید درب‌ها  
کلید را در وضعیت «ON» قرار دهید.
- عملکرد شیشه‌ها (سمت راننده)  
با استفاده از کلید درب سمت راننده می‌توان تمامی شیشه‌ها را کنترل نمود.
- عملکرد عادی:

بستن : کلید تنظیم شیشه را کمتر از یک ثانیه به سمت بالا فشار دهید تا به‌طور اتوماتیک شیشه درب بسته شود. با رها کردن کلید، عملیات

متوقف می‌شود.

باز نمودن : کلید تنظیم شیشه را کمتر از یک ثانیه به سمت پایین فشار دهید تا شیشه درب به‌طور اتوماتیک باز شود.

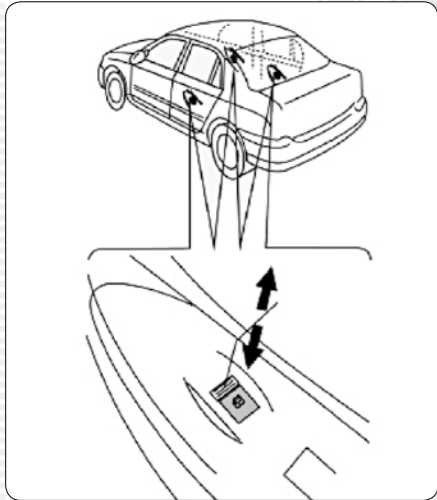
با رها کردن کلید، عملیات متوقف می‌شود.

### عملکرد اتوماتیک :

بستن : کلید تنظیم شیشه را به سمت بالا فشار دهید، پس از بسته شدن کامل پنجره، موتور بالا برنده متوقف خواهد شد. جهت جلوگیری از صدمه دیدن موتور، در صورت خراب شدن حسگر تشخیص بسته شدن شیشه، موتور بالا برنده پس از ۸ ثانیه به‌طور اتوماتیک متوقف خواهد شد. در صورت فشار کلید حین بالا رفتن شیشه، شیشه در محل خود متوقف می‌گردد.

باز نمودن : کلید تنظیم شیشه را بیش از یک ثانیه به سمت پایین فشار دهید. پس از باز شدن کامل پنجره، موتور پایین برنده متوقف خواهد شد. جهت جلوگیری از صدمه دیدن موتور در صورت خراب شدن حسگر تشخیص باز شدن شیشه،

باز نمودن : کلید را به سمت پایین فشار دهید.  
بستن : کلید را به سمت بالا فشار دهید.  
در صورت قفل نمودن شیشه سمت سرنشین با استفاده از کلید درب سمت راننده نمی‌توان با شیشه سمت سرنشین کار کرد، فقط با استفاده از کلید درب سمت راننده می‌توان آن را حرکت داد.



موتور پایین برنده پس از ۸ ثانیه به‌طور اتوماتیک متوقف خواهد شد.

در صورت فشار کلید حین بالا رفتن شیشه، شیشه در محل خود متوقف می‌گردد.

### زمان عملکرد کلید کنترل پنجره

موتور تنظیم شیشه حدوداً تا ۶۰ ثانیه پس از خاموش شدن موتور به عملکرد خود ادامه می‌دهد. در صورت بستن و قفل نمودن درب‌ها، عملکرد موتور شیشه‌ها متوقف خواهد شد.

### بستن اتوماتیک (دو مرحله‌ای):

پس از قفل نمودن تمامی درب‌ها با استفاده از کنترل از راه دور، دکمه قفل روی کنترل را مجدداً فشار دهید، پنجره‌های سمت چپ جلو، راست جلو، چپ عقب و راست عقب به ترتیب با فواصل ۵/۰ ثانیه‌ای بسته خواهند شد.

### عملکرد پنجره (سمت سرنشین)

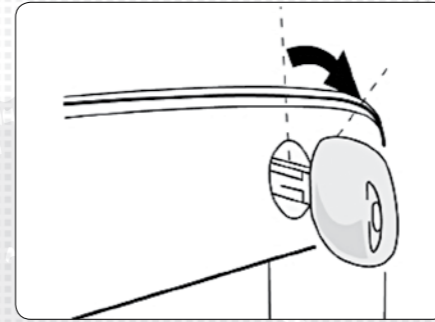
با کلید درب سمت راننده یا سرنشین می‌توان شیشه پنجره سمت سرنشین را تنظیم نمود.



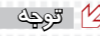
توجه

- سیستم برگشت اتوماتیک حین وجود مانع پنجره‌های برقی عمل نمی‌کند، به شدت مراقب ایمنی باشید.
- برای جلوگیری از بازی کردن بچه‌ها با شیشه، با استفاده از کلید روی درب سمت راننده، پنجره برقی سمت سرنشین را قفل نمایید.
- حین ترک خودرو، حتماً سوئیچ را با خود بردارید.
- عملگر توقف موتور پنجره‌های برقی، جهت پیشگیری از داغ شدن بیش از حد بوده و توقف پنجره‌های برقی برای مدت کوتاهی پس از کارکرد مداوم کاملاً عادی می‌باشد. در صورت عدم عملکرد پنجره‌های برقی به مدت طولانی با نمایندگی‌های مجاز شرکت بم‌خودرو تماس حاصل نمایید.

### درب صندوق عقب



جهت باز نمودن درب صندوق عقب، کلید را داخل قفل جا زده و در جهت عقربه‌های ساعت بچرخانید. برای اطلاع از جزئیات بیشتر مبحث « نکات سودمند حین بارگیری » در فصل سوم را مطالعه نمایید. با فشار دادن درب صندوق عقب به سمت پایین آن را ببندید.



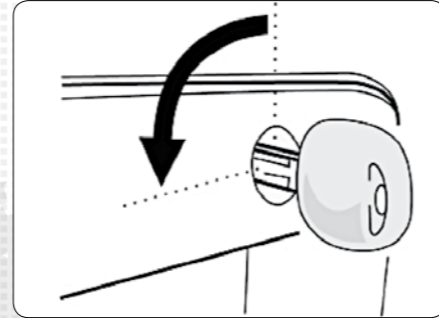
توجه

حین رانندگی درب صندوق عقب را بسته نگه دارید تا وسایل، درون صندوق عقب باقی مانده و دود آگروز وارد خودرو نگردد.

### اهرم بازکردن درب صندوق عقب



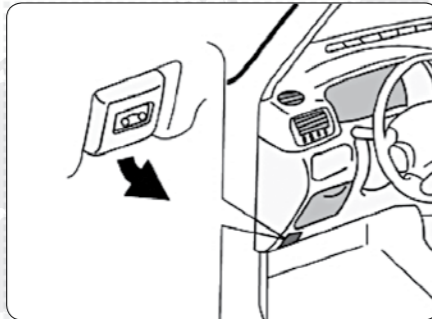
اهرم واقع در سمت چپ صندلی راننده را به سمت بالا بکشید تا قفل درب صندوق عقب به طور اتوماتیک باز شود.



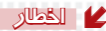
○ غیر فعال نمودن اهرم تنظیم درب صندوق عقب پس از بستن درب صندوق عقب سوئیچ اصلی را درون قفل جا زده و در خلاف جهت عقربه‌های ساعت بچرخانید. در این وضعیت اهرم کنترل درب صندوق عقب غیر فعال شده و درب صندوق عقب فقط با سوئیچ اصلی باز می‌شود.

### درب موتور

#### ○ باز نمودن درب موتور

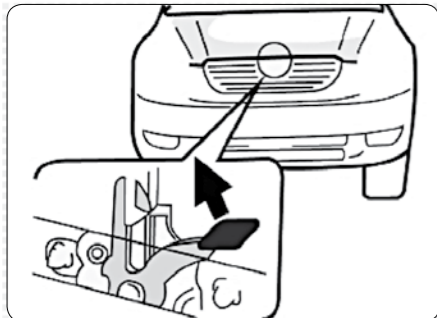


○ اهرم کنترل درب موتور را به سمت بالا بکشید تا درب موتور باز شود.



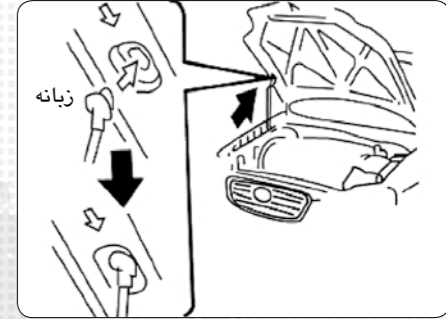
توجه

پیش از رانندگی از بستن و قفل نمودن درب موتور اطمینان حاصل نمایید. در غیر این صورت احتمال وقوع تصادف بر اثر باز شدن ناگهانی درب موتور وجود دارد.



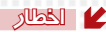
۲. دستگیره کمکی درب موتور در جلوی خودرو را به سمت بالا بکشید.
  ۳. جهت باز ماندن درب موتور، میله نگهدارنده را همانند تصویر جا بزنید.
- پیش از بستن درب موتور، عدم وجود ابزار یا دستمال درون محفظه موتور را کنترل نمایید. میله نگهدارنده را جدا نموده، درب موتور را پایین آورده و با فاصله ۳۰ سانتی‌متری آزاد کرده و از قفل شدن آن اطمینان حاصل نمایید.





میله جک درب موتور در قسمت نشیمنگاه آن، روی درب موتور دارای یک زبانه جهت جلوگیری از آزاد نشدن درب موتور، حین وزش باد می‌باشد. هنگام بستن درب موتور ابتدا زبانه جک را آزاد کنید و سپس میله را بیرون بیاورید.

#### سیستم ضد سرقت خودرو



توجه

جهت پیشگیری از صدمات جسمی بر اثر افتادن درب موتور از محکم بودن میله نگهدارنده اطمینان حاصل نمایید.

#### توجه

پیش از بستن درب موتور عدم وجود ابزار یا دستمال، درون محفظه موتور را کنترل نمایید. درب موتور را فقط پس از برداشتن میله نگهدارنده ببندید، در غیر این صورت درب موتور کج خواهد شد.



در شرایط زیر و در صورتی که خودرو در معرض سرقت قرار گیرد، آژیر هشدار سیستم ضد سرقت به صدا در خواهد آمد.

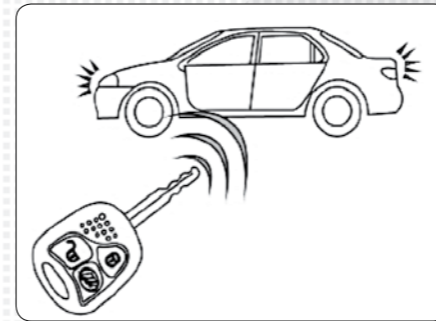
- هر کدام از درب‌ها باز شود.
- سوئیچ در وضعیت روشن «ON» قرار گیرد.

• اجزای کنترلی باتری یا سیستم ضد سرقت خودرو جدا شده و یا مجدداً متصل شود.

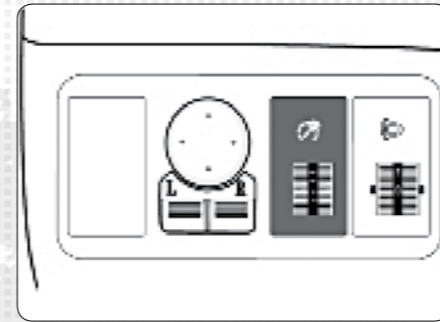
• سوئیچ خودرو داخل مغزی قرار گیرد.

در صورت وقوع موقعیت‌های زیر، جریان سوخت قطع شده، آژیر هشدار به صدا در آمده و چراغ‌های راهنما چشمک می‌زنند. پس از ۲۰ ثانیه آژیر متوقف شده و پس از گذشت ۱۰ ثانیه دیگر چراغ‌های راهنما نیز خاموش می‌شوند. برای قطع هشدار و جریان مجدد سوخت دکمه بازکننده را فشار دهید.

#### تنظیمات دستی



تنظیم سیستم ضد سرقت با استفاده از کنترل از راه دور



با فشار دکمه " " روی کنترل از راه دور به مدت یک ثانیه عملکرد ضد سرقت را انتخاب نمایید. در این وضعیت، چراغ هشدار سیستم ضد سرقت به آهستگی چشمک می‌زند.

در شرایط ذیل سیستم ضد سرقت غیر فعال می‌باشد:

- هر کدام از درب‌ها باز باشد.

آژیر به مدت یک ثانیه به صدا در می‌آید، پس از بستن درب سیستم ضد سرقت را مجدداً فعال نمایید.

این طراحی سیستم ضد سرقت با کیفیت بالا، برای فعال شدن خودرو با استفاده از کنترل از راه دور می‌باشد.

پس از فعال شدن سیستم ضد سرقت استارت عمل نکرده و چراغ نشانگر امنیت به آهستگی چشمک می‌زند. در صورتی که چیزی غیر عادی توسط سیستم شناسایی شود، چراغ‌های راهنما چشمک زده و آژیر به صدا در می‌آید. با فشار دادن دکمه " " روی کنترل از راه دور، این عملکرد غیر فعال می‌شود.

هنگامی که سیستم ضد سرقت فعال می‌شود، نمی‌توان با باز نمودن قفل درب توسط کلید، سیستم را غیر فعال نمود یا موتور را استارت زد. برای لغو عملکرد سیستم ضد سرقت دکمه " " را فشار داده و پس از آن می‌توان موتور را استارت زد.

#### تنظیمات اتوماتیک

این عملکرد اختیاری است. برای اطلاع از جزئیات بیشتر مبحث « تنظیم عملکردهای اختیاری » را مطالعه نمایید.

در صورتی که قفل درب باز شود و عملکرد سیستم ضد سرقت ۳۰ ثانیه پس از خارج نمودن سوئیچ و بستن درب‌ها، درب موتور و درب صندوق عقب به وسیله فشار دادن دکمه روی کنترل از راه دور فعال نشود، سیستم ضد سرقت به طور اتوماتیک فعال خواهد شد. پس از آن چراغ‌های راهنما چشمک زده و در صورتی که سوئیچ خودرو را مجدداً درون مغزی سوئیچ جا بزنید، آژیر هشدار به صدا در خواهد آمد. عملکرد سیستم ضد سرقت پس از چرخاندن سوئیچ به وضعیت روشن «ON» به طور اتوماتیک غیر فعال می‌شود. عملکرد سیستم ضد سرقت را می‌توان با فشار دکمه " " (طرح سیستم ضد سرقت معمولی) نیز غیر فعال نمود.

#### لغو عملکرد سیستم ضد سرقت

دکمه " " را فشار داده، قفل تمامی درب‌ها باز شده و عملکرد سیستم ضد سرقت غیر فعال می‌گردد.



چراغ‌های نشانگر وضعیت عملکرد سیستم ضد سرقت:

• سیستم ضد سرقت غیر فعال:

چراغ‌های راهنما در بار چشمک می‌زنند.

• سیستم ضد سرقت فعال:

چراغ‌های راهنما سه بار چشمک زده و چراغ

هشدار سیستم ضد سرقت به سرعت چشمک

می‌زند. هنگامی که سوئیچ خودرو در وضعیت روشن

«ON» قرار گیرد، چراغ هشدار خاموش می‌شود.

هنگامی که عملکرد سیستم ضد سرقت غیر فعال

می‌گردد، چراغ عقب سقفی (در وضعیت درب‌ها

«DOOR») و چراغ سوئیچ خودرو به مدت ۳۰

ثانیه روشن شده و پس از آن حتی در صورت

بسته بودن درب‌ها، خاموش می‌شوند (مدت زمان

روشن بودن این دو چراغ را می‌توان تغییر داد،

جهت اطلاع از جزئیات بیشتر مبحث «سیستم

ضد سرقت انتخابی» را مطالعه نمایید.

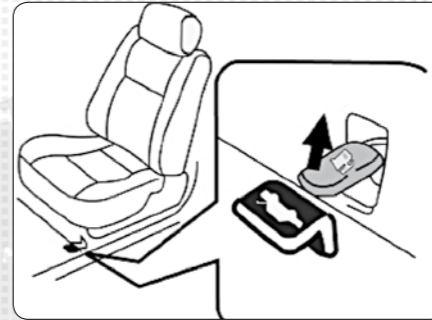
پس از غیر فعال شدن عملکرد سیستم ضد سرقت،

در صورت عدم باز شدن هر یک از درب‌ها طی

مدت ۳۰ ثانیه تمامی درب‌ها به طور اتوماتیک قفل

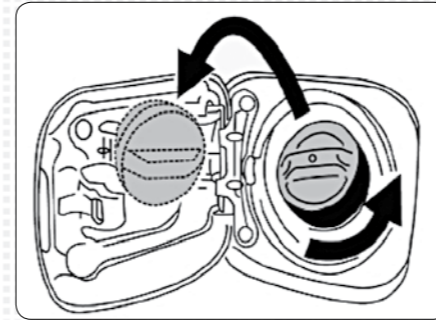
شده و سیستم ضد سرقت مجدداً فعال می‌شود.

## ■ درپوش مخزن سوخت



۱. اهرم داخلی تنظیم درپوش باک سوخت را بالا کشیده آن را باز نمایید.

حین سوختگیری موتور را خاموش نمایید.



۲. دریچه مخزن سوخت را باز نموده و در خلاف جهت عقربه‌های ساعت بچرخانید. چند لحظه بعد آن را بیرون کشیده و از بدنه درپوش آویزان کنید. پس از باز نمودن دریچه صدای هوای جزئی شنیده خواهد شد. پس از سوختگیری، دریچه را جا زده و در جهت عقربه‌های ساعت بچرخانید تا با صدای کلیک قفل شود.

## ↙ نکته‌ها

• جهت پیشگیری از بیرون پاشیدن سوخت

حین بروز تصادف احتمالی، از بسته

بودن محکم دریچه درپوش مخزن سوخت

اطمینان حاصل نمایید.

• در صورت گم شدن دریچه، آن را با دریچه

اصلی LF۶۲۰ که فشار داخل مخزن را تنظیم

می‌کند، تعویض نمایید.

## ↙ نکته‌ها

• جهت پیشگیری از آتش‌سوزی بر اثر ایجاد

جرقه یا شعله، حین سوختگیری از قوانین

تبعیت نمایید.

• بلافاصله پس از باز نمودن درپوش مخزن،

دریچه را خارج نکنید، در غیر این صورت در

فصل تابستان، ممکن است سوخت تحت

فشار به بیرون پاشیده، منجر به صدمات

جسمی جدی گردد.

## □ صندلی، کمر بند ایمنی، غربلیک فرمان و آینه داخلی

### ■ صندلی

حین رانندگی، سرنشینان باید پشتی صندلی را در

وضعیت صحیح قرار داده و به درستی از کمر بند

ایمنی استفاده نمایند.

### ↙ نکته‌ها

• پیش از نشستن تمامی سرنشینان و بستن

کمر بندهای ایمنی خود، از رانندگی خودداری

نمایید. نشستن بر روی پشتی صندلی تا

شده یا در میان بارها یا درون صندوق عقب

نادرست است. در غیر این صورت، حین ترمز

اضطراری یا وقوع تصادف، احتمال صدمات

جسمی جدی وجود دارد.

• حین رانندگی، به سرنشینان اجازه ندهید

که بایستند یا بین صندلی‌ها حرکت کنند، در

غیر این صورت، در صورت ترمز اضطراری

یا وقوع تصادف، احتمال صدمات جسمی

جدی وجود دارد.

### ○ صندلی جلو

نکات سودمند در مورد تنظیم صندلی

صندلی راننده را به نحوی تنظیم نمایید که به

راحتی به پدال‌های زیر پا، غربلیک فرمان، صفحه

نشانگرها و کلیدهای روی جلو داشبورد دسترسی

داشته باشید.

### ↙ نکته‌ها

• حین رانندگی از تنظیم صندلی خودداری

نمایید. در غیر این صورت ممکن است راننده

کنترل خود را از دست داده و منجر به وقوع

تصادف گردد.

• حین تنظیم صندلی مراقب باشید، صندلی به

سرنشینان یا بارها برخورد نکند.

• پس از تنظیم صندلی برای اطمینان از قفل

شدن، صندلی را در محل خود به سمت جلو و

عقب تکان دهید.

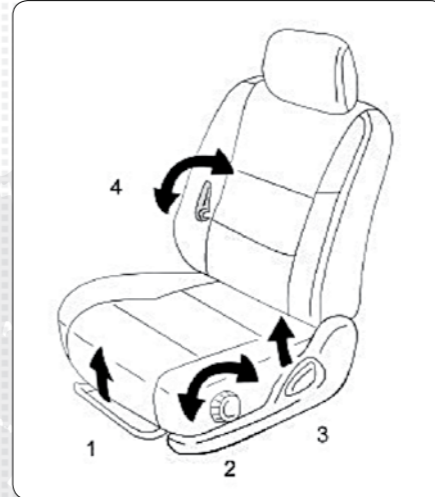
نکته

- پس از تنظیم صندلی، برای اطمینان از قفل شدن پشتی صندلی، به سمت عقب تکیه دهید.
- از قرار دادن اجسامی که در مکانیسم قفل شدن صندلی اختلال ایجاد کرده و یا ممکن است اهرم تنظیم صندلی را به طور اتفاقی به سمت بالا فشار داده، منجر به حرکت صندلی گردند، در زیر صندلی خودداری نمایید.
- حین تنظیم صندلی از قرار دادن دست‌های خود در زیر صندلی یا نزدیک بخش‌های متحرک صندلی خودداری نمایید. در غیر این صورت دست یا انگشتان شما صدمه خواهد دید.

تنظیم صندلی جلو

۱. اهرم تنظیم صندلی (نشیمنگاه)

وسط اهرم تنظیم صندلی را نگهداشته و به سمت بالا بکشید، صندلی را با فشار اندک بدن به سمت عقب یا جلو به موقعیت مورد نظر فشار داده، سپس اهرم را رها کنید.



۲. کلید چرخان تنظیم ارتفاع صندلی (از کف اتاق)

کلید چرخان را چرخانده، صندلی را در موقعیت مورد نظر تنظیم نمایید.

۳. اهرم تنظیم زاویه پشتی صندلی

اهرم تنظیم پشتی را به سمت بالا بکشید. پشتی صندلی را در موقعیت مورد نظر قرار داده و سپس اهرم را رها کنید.

۴. اهرم تنظیم ضخامت محافظ کمر (آپشن)

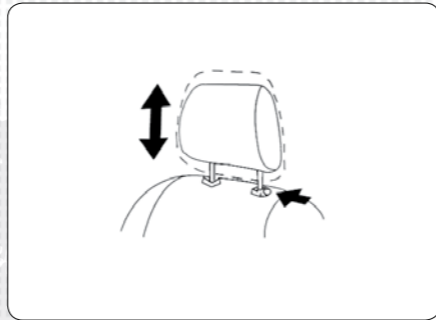
اهرم تنظیم را به سمت جلو و عقب حرکت داده و میزان محافظ کمر را تنظیم نمایید.

توجه

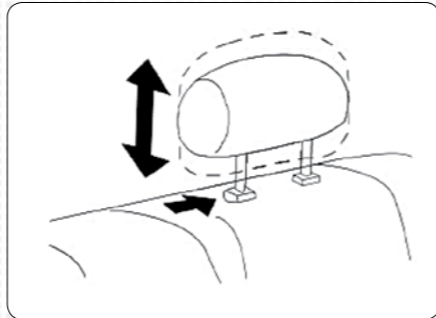
در صورت وقوع تصادف بیشترین میزان حفاظت از سر نشینان به نحوی میسر می‌شود که پشتی صندلی راننده و سر نشینان در حالت مستقیم قرار گرفته و به آن تکیه داده باشند. در این صورت کمر بند ایمنی تمام حافظت خود را ارائه خواهد داد. در صورتی که پشتی صندلی بسیار باز شده باشد و بدن به صندلی تکیه دهد، ممکن است کمر بند ایمنی از روی ران‌های سر خورده، به شکم فشار آورده و در نتیجه احتمال صدمه دیدن افزایش یابد.

پشت سری

جلو



عقب



برای ایمنی و راحتی، پیش از رانندگی پشت سری‌ها را تنظیم نمایید.

بالا کشیدن: پشت سری را به سمت بالا بکشید. پایین آوردن: دکمه ضامن قفل را فشار داده و پشت سری را به سمت پایین فشار دهید.

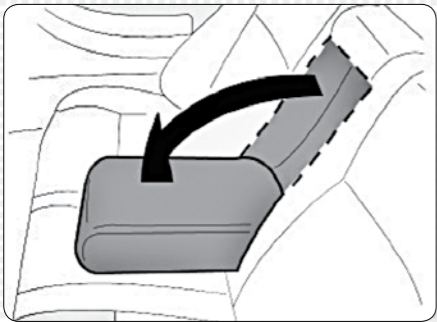
پشت سری را می‌توان به سمت جلو و عقب حرکت داد. در صورت نیاز به انجام تنظیمات پشت سری را کشیده یا فشار دهید.

هرچه سر به پشت سری نزدیک‌تر باشد، تأثیر حفاظتی پشت سری بیشتر خواهد شد. بنابراین از قرار دادن محافظ کمر، بالشتک و غیره بر روی پشتی صندلی خودداری نمایید.

نکته

- قسمت میانی پشت سری را با بالای گوش خود تنظیم نمایید.
- از قفل شدن پشت سری در محل خود اطمینان حاصل نمایید.
- از رانندگی حین عدم وجود پشت سری خودداری نمایید.

کنسول وسط صندلی عقب



حین استفاده کنسول وسط صندلی عقب را مانند تصویر بیرون بکشید.

کمر بند ایمنی

نکات سودمند در مورد کمر بند ایمنی

کمر بندهای ایمنی خودرو برای افراد بزرگسال طراحی شده است و کودکان باید در صندلی عقب نشسته و کمر بند ایمنی خود را ببندند.





توجه

لیفان به شدت توصیه می‌کند که راننده و سرنشینان در همه حال کمربند ایمنی خود را ببندند. در غیر این صورت حین وقوع تصادف احتمال صدمات جسمی و/یا صدمات شدید جسمی افزایش می‌یابد.

بر طبق استانداردهای تصادف، نشستن کودک در سمت راست صندلی عقب از موقعیت امن‌تری نسبت به نشستن کودک در صندلی جلو برخوردار می‌باشد. در صورت لزوم نشستن کودک در صندلی جلو، او باید با کمربند ایمنی و به طور صحیح مهار شود. در صورتی که کودک کمربند ایمنی نداشته باشد، حین وقوع تصادف، کیسه هوای سرنشین جلو که با سرعت زیادی باز می‌شود و می‌تواند منجر به صدمات جسمی جدی و یا حتی مرگ کودک گردد. حین نشستن کودک در صندلی جلو یا عقب، ایستادن یا زانو زدن بر روی صندلی مجاز نمی‌باشد. در صورت ترمز اضطراری یا وقوع تصادف کودک محافظت نشده در معرض صدمات جسمی جدی

یا حتی مرگ قرار خواهد گرفت. همچنین کودکی که در بغل فرد دیگری قرار دارد، از ایمنی کافی برخوردار نمی‌باشد.



توجه

**حین رانندگی، سرنشینان باید بر روی صندلی نشسته و کمربند ایمنی خود را به طور صحیح ببندند. در غیر این صورت، حین ترمز اضطراری یا وقوع تصادف، احتمال صدمات جسمی جدی یا مرگ سرنشینان افزایش می‌یابد.**

حین استفاده از کمربند ایمنی از دستورالعمل‌های ذیل تبعیت نمایید:

- هر کمربند ایمنی مخصوص یک نفر می‌باشد از کمربند ایمنی نباید برای دو نفر، حتی دو کودک استفاده نمود.
- از خم نمودن بیش از حد پشتی صندلی خودداری نمایید. کمربند ایمنی فقط حین قرار داشتن پشتی صندلی در وضعیت قائم بیشترین

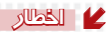
اثر حفاظتی خود را دارا می‌باشد (مبحث دستورالعمل‌های تنظیم صندلی را مطالعه نمایید).

- از تسمه کمربند ایمنی و قفل آن محافظت نمایید و اجازه ندهید بین صندلی یا درب خودرو گیر کنند.
- به طور مرتب سیستم کمربند ایمنی را کنترل نمایید. به دنبال علائم پریدیگی، سایش، گیر کردن کمربند بگردید. در صورت مشاهده علائم، بخش صدمه دیده را تعویض نمایید، برداشتن یا بهسازی سیستم کمربند ایمنی غیر مجاز می‌باشد.
- کمربند ایمنی را تمیز و خشک نگهدارید. کمربند را با محلول صابون ملایم و آب ولرم بشویید. استفاده از سفیدکننده‌ها، رنگ‌کننده‌ها و سایر مواد ممنوع است. در غیر این صورت، صدمات جدی به کمربند ایمنی وارد می‌شود (فصل ۵ مبحث «تمیز نمودن داخل خودرو» را مطالعه نمایید).
- در صورت وقوع تصادف جدی، سیستم کمربند ایمنی (شامل پیچ‌ها) باید تعویض گردد. حتی در صورتی که صدمات واضح نباشند، باز هم سیستم باید تعویض شود.

### • کمربند ایمنی دارای سه نقطه اتکا



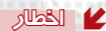
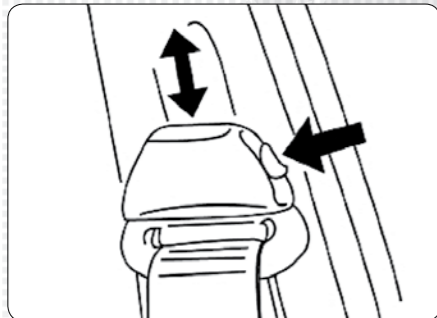
کمربند ایمنی را مطابق نیاز تنظیم نمایید. تسمه را از مکانیزم جمع‌کننده بیرون کشیده، سپس زیانه را در قفل کمربند جا زده و کمربند ایمنی را ببندید. پس از قفل شدن کمربند ایمنی یک صدای «کلیک» شنیده می‌شود. طول کمربند ایمنی براساس شکل بدن سرنشین و موقعیت صندلی به طور اتوماتیک تنظیم می‌شود. در صورت ترمز اضطراری یا وقوع تصادف یا پیچیدن



توجه

• در صورت عملکرد نادرست کمربند ایمنی بلافاصله برای تعمیر آن به نمایندگی‌های مجاز شرکت بم خودرو مراجعه نمایید. حین خراب بودن کمربند ایمنی، از آن صندلی خاص استفاده نکنید، چرا که در صورت وقوع تصادف، سرنشین یا کودک روی صندلی، محافظت نشده و در معرض صدمات جسمی قرار می‌گیرد.

• کمربند ایمنی مجهز به تنظیم‌کننده ارتفاع



توجه

• پس از قفل نمودن کمربند، از بسته شدن کامل و ایمن و تاب نداشتن کمربند، اطمینان حاصل نمایید. • برای اطمینان از قفل شدن صحیح کمربند، از فرورکدن اجسامی مانند سکه و گیره کاغذ درون قفل کمربند خودداری نمایید.

به سمت جلوی سریع، مکانیزم جمع‌کننده، کمربند ایمنی را قفل می‌کند. حین رانندگی آهسته و آرام، کمربند ایمنی آزاد می‌شود تا به راحتی حرکت کنید. در صورتی که کمربند ایمنی در مکانیزم جمع‌کننده گیر کرده و بیرون نمی‌آید، کمربند را محکم کشیده و سپس رها کنید. هنگامی که بخش روی شانه کمربند ایمنی کاملاً کشیده شده، کمربند ایمنی در محل خود قفل می‌شود و در صورت کوتاه شدن، بیشتر بیرون نمی‌آید، کمربند ایمنی فقط پس از جمع شدن کامل و بیرون کشیده شدن، آزاد می‌شود.



کمربند ایمنی را در ارتفاع صحیح تنظیم نمایید. بالا بردن : دکمه تنظیم روی سیستم تنظیم ارتفاع کمربند را فشار داده و آن را به سمت بالا بکشید. پایین آوردن : دکمه تنظیم روی سیستم تنظیم ارتفاع را فشار داده و آن را پایین بکشید. پس از تنظیم ارتفاع از قفل شدن سیستم در محل خود اطمینان حاصل نمایید.



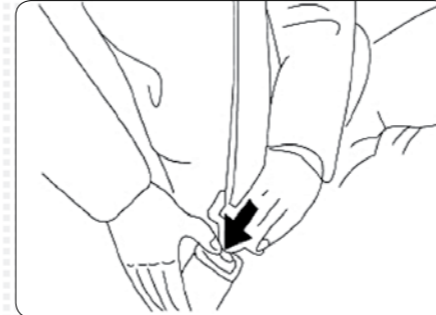
بخش‌های روی پا و روی شانه کمربند را تنظیم نمایید. کمربند ایمنی را تا آنجا که ممکن است روی ران‌های خود قرار دهید، از قرار دادن کمربند روی

کمر خودداری نمایید. بخش روی شانه را بالا کشیده و کمربند ایمنی را در محل صحیح تنظیم نمایید.

#### ⚠️ نکات

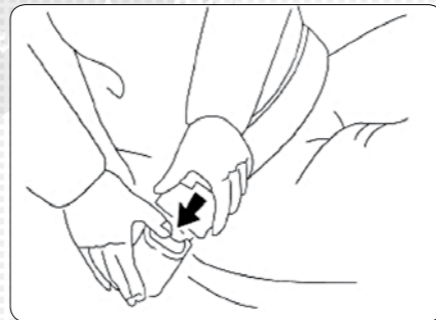
- در صورت قرار گرفتن تسمه روی پای کمربند در قسمت بالاتر بدن و خلاص بودن کمربند، حین بروز تصادف بر اثر سر خوردن بدن از زیر کمربند احتمال بروز صدمات جسمی جدی بسیار زیاد است. تا آنجا که ممکن است بخش روی پای کمربند را روی ران‌ها قرار دهید.
- برای ایمنی، بخش روی شانه کمربند را از زیر بازوی خود عبور ندهید.

جهت آزاد کردن کمربند ایمنی، دکمه روی قفل را فشار دهید. کمربند به طور اتوماتیک جمع خواهد شد. در صورتی که کمربند آهسته و به طور اتوماتیک جمع نمی‌شود، آن را بیرون کشیده و عدم وجود گره یا جمع‌شدگی را در آن کنترل نمایید. پس از برطرف شدن، کمربند جمع می‌شود.



#### ⚠️ نکات

- از محکم بودن قفل کمربند و تاب نداشتن آن اطمینان حاصل نمایید.
- برای اطمینان از قفل شدن صحیح کمربند، از فرو کردن اجسامی مانند سکه و گیره کاغذ درون قفل کمربند خودداری نمایید.
- در صورت عملکرد نادرست کمربند ایمنی، بلافاصله برای تعمیر آن به عاملیت مجاز لیفان مراجعه نمایید. حین خراب بودن کمربند ایمنی، از آن صندلی خاص استفاده نکنید.

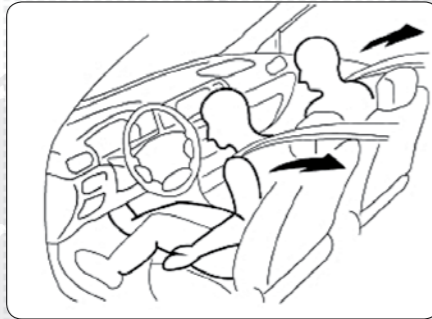


برای آزاد نمودن کمربند ایمنی، دکمه ضامن روی قفل را فشار دهید.

#### ⚠️ نکات

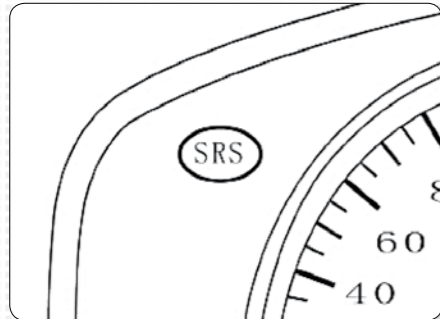
در صورت شل بودن کمربند و قرار داشتن در مکانی بالاتر، حین بروز تصادف کمربند به سمت پایین سرخورده، منجر به بروز صدمات جسمی جدی خواهد شد. کمربند را تا آنجا که ممکن است بر روی ران‌ها قرار دهید.

○ کمربند پیش کشنده صندلی‌های جلو (این سیستم در خودروهای تولیدی ایران وجود ندارد)



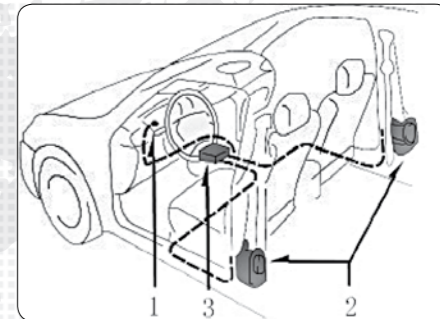
کمربند ایمنی پیش کشنده راننده و سرنشین جلو برای حفاظت از آنها در برابر تصادفات رویه جلو طراحی شده است. بلافاصله پس از تشخیص تصادف یا برخورد توسط کیسه هوا، سیستم جمع‌کننده، کمربند ایمنی را به سمت عقب می‌کشد و بدین نحو سرنشین جلو و راننده به عقب کشیده می‌شوند. کمربند پیش کشنده جلو حتی در صورت عدم وجود

سرنشین در صندلی جلونیز عمل خواهد کرد. در بعضی از تصادفات با سرعت و زاویه خاص ممکن است کمربند ایمنی پیش‌کشنده و کیسه هوا همزمان عمل نکنند.



پس از قرار دادن سوئیچ خودرو در وضعیت روشن «ON»، چراغ هشدار SRS روشن شده و بعد از حدود ۵ ثانیه خاموش شده، این حالت بیانگر عملکرد صحیح کمربند پیش‌کشنده می‌باشد. سیستم چراغ هشدار از ECU کیسه هوا، مجموعه

کمربند پیش‌کشنده، شارژ‌کننده هوا، چراغ هشدار، سیم‌کشی و منبع تغذیه آن را کنترل می‌نماید (برای اطلاع از جزئیات بیشتر بخش ۵-۱ مبحث «نگهداری از آذیرهای نشانگر و هشدار» را مطالعه نمایید).



سیستم کمربند پیش‌کشنده جلو شامل مجموعه‌های زیر می‌باشد که محل قرارگیری آنها را در تصویر مشخص شده است.

۱. چراغ هشدار SRS

۲. مجموعه کمربند ایمنی پیش‌کشنده

۳. ECU کیسه هوا (واحد کنترل الکترونیکی)

مجموعه کمربند ایمنی پیش‌کشنده جلو توسط

ECU کیسه هوا کنترل می‌شود.

هنگام عملکرد کمربند ایمنی پیش‌کشنده، صدای عملکرد را می‌توان شنید و مقداری دود همانند گاز خارج می‌شود.

این گاز بی‌خطر بوده و نشانگر آتش‌سوزی نمی‌باشد. حین عملکرد سیستم کمربند ایمنی پیش‌کشنده جلو، جمع‌کننده کمربند ایمنی در حالت قفل قرار می‌گیرد. پس از تصادف و عمل‌کردن مجموعه کمربند پیش‌کشنده، باید کلیه قطعات کاملاً تعویض گردد.

#### توجه

دستکاری، بهسازی، جدا کردن و باز کردن مجموعه کمربند ایمنی پیش‌کشنده، حسگر کیسه هوا و یا سیم‌کشی‌های اطراف آن مجاز نمی‌باشد. در غیر این صورت، ممکن است منجر به عملکرد ناگهانی کمربند ایمنی پیش‌کشنده جلو شده و یا آن را از کار انداخته، در نهایت منجر به تصادف گردد.

برای انجام هر گونه تعمیرات یا بهسازی به نمایندگی‌های مجاز شرکت ب‌م‌خودرو مراجعه نمایید.

#### توجه

انجام تغییرات زیر پیش از مشورت با نمایندگی‌های مجاز شرکت ب‌م‌خودرو مجاز نمی‌باشد. این گونه تغییرات عملکرد عادی کمربند ایمنی پیش‌کشنده را در موقعیت‌هایی خاص تحت تأثیر می‌گذارد.

• نصب تجهیزات الکتریکی همانند رادیو سیار فرستنده و گیرنده، پخش کاست یا سی‌دی.

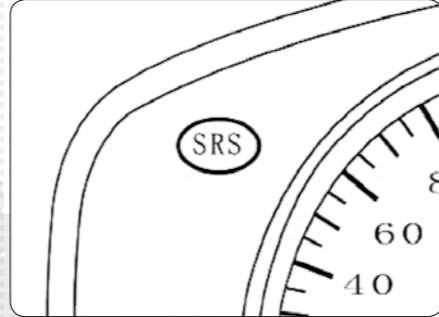
• انجام تعمیرات بر روی یا در نزدیکی مجموعه جمع‌کننده کمربند ایمنی جلو.

• انجام تغییرات در سیستم تعلیق.

• انجام تغییرات در ساختار جلوی خودرو.

• نصب سپر یا دیگر تجهیزات اضافی در جلوی خودرو.

• انجام تعمیرات بر روی یا در نزدیکی گلگیر، بخش جلویی خودرو.

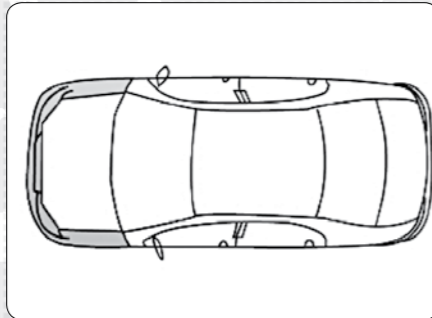


چراغ نشانگر نگهداری سیستم کمربند ایمنی پیش‌کشنده برای بیان رخ دادن خطا در عملکرد به راننده مورد استفاده قرار می‌گیرد. هر کدام از موقعیت‌های زیر بیانگر وجود اشکال در کیسه هوا یا کمربند ایمنی پیش‌کشنده می‌باشد. در صورت بروز این موارد در اولین فرصت ممکن جهت تعمیر خودرو به نمایندگی‌های مجاز شرکت ب‌م‌خودرو مراجعه نمایید.

• پس از قرار دادن سوئیچ خودرو در وضعیت روشن «ON» چراغ نشانگر نگهداری روشن شده یا روشن می‌ماند.

• چراغ نشانگر حین رانندگی روشن شده یا چشمک می‌زند.

• عملکرد غیر عادی کمربند ایمنی پیش‌کشنده منجر به باز نشدن یا جمع نشدن کمربند ایمنی پیش‌کشنده خواهد شد.



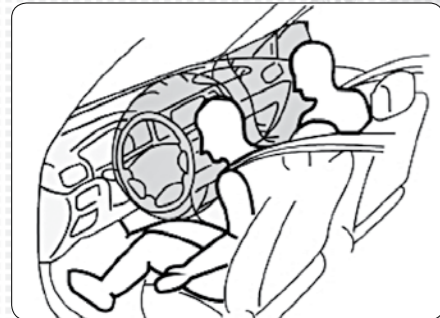
در صورت بروز موارد زیر جهت تعمیر خودرو به نمایندگی‌های مجاز شرکت ب‌م‌خودرو مراجعه نمایید.

• بروز تصادف در یکی از بخش‌های جلوی خودرو (در بخش هاشور زده تصویر) که منجر

به عملکرد کمربند ایمنی کشنده نشود.

• خراش افتادن، صدمه دیدن یا شکستن مجموعه کمربند ایمنی کشنده و یا اطراف آن به دلایل دیگر.

#### ایر‌بگ (کیسه‌های) راننده و سرنشین جلو



سیستم کیسه هوا یک سیستم محافظت تکمیلی (SRS) برای کمربند ایمنی می‌باشد. این سیستم قادر به فراهم آوردن حفاظت اضافی از سر و سینه راننده و

سرنشین جلو است. این سیستم قادر به فراهم آوردن حفاظت اضافی از سر و سینه راننده و



سرنشین جلو در تصادفات از جلو خودرو بوده و نقش مهمی در کاهش صدمات جسمی و مرگ دارد. از آنجا که کیسه هوا تنها بخشی از نقش محافظتی در خودرو را بر عهده دارد، جایگزین کمربند ایمنی نمی‌باشد. علاوه بر این به خاطر داشته باشید که سیستم کیسه هوا تنها هنگامی می‌تواند بیشترین نقش حفاظتی خود را اجرا کند که کمربند ایمنی به طور صحیح بسته شده باشد. بنابراین برای ایمنی خود و دیگر سرنشینان توجه کافی به «توجه» و «نکات سودمند» در این بخش داشته باشید.

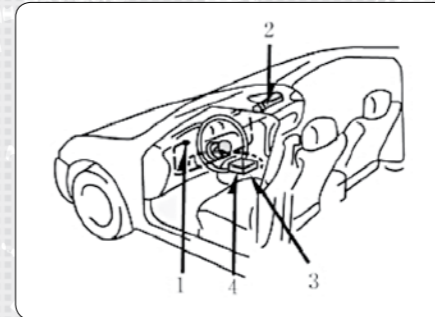


توجه

- همیشه حین رانندگی، کمربند ایمنی خود را ببندید.
- در وضعیت صحیح بر روی صندلی بنشینید تا سیستم کمربند ایمنی و کیسه هوا بتوانند حداکثر ایمنی را ارائه دهند.
- صندلی عقب برای کودکان زیر ۱۲ سال موقعیت ایمن‌تری می‌باشد.
- نصب و جدا کردن بخش‌های کیسه هوا بدون اجازه لیفان مجاز نمی‌باشد.

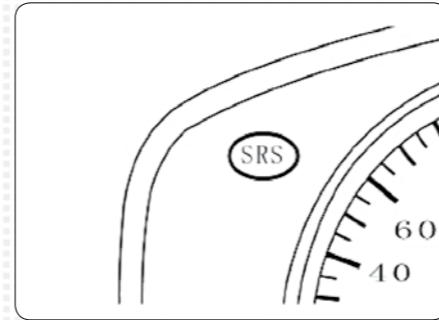
### ○ اجزای تشکیل دهنده سیستم

سیستم کیسه هوای SRS شامل مجموعه‌های زیر می‌باشد که محل قرارگیری هر کدام در تصویر مشخص شده است.



۱. چراغ هشدار SRS
۲. مجموعه کیسه هوای سرنشین جلو (کیسه هوا و دستگاه شارژ هوا)
۳. مجموعه کیسه هوای راننده (کیسه هوا و دستگاه شارژ هوا)
۴. ECU کیسه هوا (واحد کنترل الکتریکی)، شامل حسگر ایمنی و حسگر کیسه هوا

### ○ چراغ هشدار کیسه هوا



سیستم کیسه هوا توسط ECU مانیتور شده و دارای یک عملکرد تشخیص عیب خودکار می‌باشد. چراغ هشدار روی صفحه نشانگرها وضعیت سیستم را نمایش می‌دهد.

- پس از قرار گرفتن سوئیچ خودرو در وضعیت روشن، چراغ هشدار کیسه هوا به مدت ۵ ثانیه روشن شده و سپس خاموش می‌شود. این وضعیت بیانگر عملکرد صحیح سیستم می‌باشد.
- سیستم چراغ هشدار ECU ایربگ (کیسه هوا)، مجموعه کمربند ایمنی پیش‌کشنده جلو، دستگاه

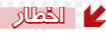
شارژ هوا، چراغ هشدار، سیم‌کشی‌ها و منبع تغذیه را کنترل می‌نماید (بخش ۵-۱ مبحث «نگهداری آذیرهای نشانگر و هشدار» را مطالعه نمایید).



توجه

در صورت بروز موقعیت‌های ذیل، سیستم کیسه هوا دچار مشکل شده و یا بسته است.

- پس از چرخاندن سوئیچ خودرو به وضعیت روشن "ON"، چراغ هشدار روشن نمی‌شود.
- پس از چرخاندن سوئیچ خودرو به وضعیت روشن "ON"، با گذشت ۵ ثانیه چراغ هشدار خاموش نشده یا چشمک می‌زند، یا مجدداً روشن می‌شود.
- پس از قرار دادن سوئیچ خودرو در وضعیت خاموش چراغ هشدار مجدداً روشن می‌شود.
- حین رانندگی چراغ هشدار روشن شده یا چشمک می‌زند.



توجه

در صورت بروز موارد فوق بلافاصله برای کنترل و تعمیر کیسه هوا به نمایندگی‌های مجاز شرکت بم‌خودرو مراجعه نمایید. در غیر این صورت حین بروز تصادف سیستم به درستی عمل نمی‌کند.

### ○ شرایط باز شدن کیسه هوا

کیسه هوا به نحوی طراحی شده که در شرایط زیر باز شود. سیستم کیسه هوا در صورت بروز تصادف رو به جلو با شدت خاص فعال می‌شود؛ کیسه هوا در صورت بروز تصادفات خاص فعال می‌شود. به طور کلی، سیستم کیسه هوا برای باز شدن در تصادفات ملایم از جلو و از کنار، بالا پریدن بخش عقب خودرو یا واژگون شدن خودرو طراحی نشده است. در این مواقع راننده و سرنشین توسط کمربند ایمنی محافظت می‌شوند. شرایط اصلی باز شدن کیسه هوا عبارتند از:

مقایسه‌ای دقیق بین مقادیر داده شده منحنی کاهش سرعت ایجاد شده در تصادف و مقادیر لازم به وسیله ECU ایربگ (کیسه هوا) داشته باشید و سپس قضاوت نمایید. در صورتی که مقدار ایجاد شده و سیگنال کاهش سرعت تشخیصی کمتر از مقادیر تعریف شده برای ECU ایربگ (کیسه هوا) باشد، حتی در صورت صدمه دیدن شدید خودرو در تصادف، کیسه هوا باز نخواهد شد.

با وجود این، به دلایل متفاوت و شرایط فیزیکی تصادفات و برای حفظ ایمنی خود، لطفاً دستورالعمل‌های کتابچه راهنما را به دقت دنبال نمایید تا از خودرو به طور صحیح استفاده کنید، در غیر این صورت تأثیر کیسه هوا به میزان مورد انتظار نخواهد بود.

### ○ فرآیند حفاظتی کیسه هوا

پس از فعال شدن سیستم کیسه هوا، هوا در لحظه وارد کیسه شده، کیسه باز شده و در جلوی

راننده و سرنشینان جلو قرار می‌گیرد. سرنشینان درون کیسه باد شده قرار گرفته و در نتیجه جلو آمدن آنها کاهش می‌یابد و در نهایت صدمات وارده به سر، گردن و سینه راننده و سرنشینان جلو کم می‌شود.

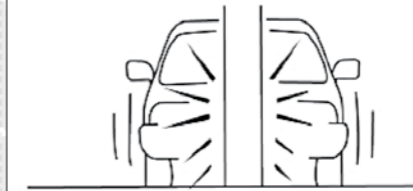
باز شدن کیسه هوا در لحظه‌ای از ثانیه رخ می‌دهد، بنابراین کیسه هوا قادر به فراهم آوردن حمایت کافی از راننده و سرنشینان جلو در صورت وقوع تصادف می‌باشد.

باز شدن کیسه هوا صدای شدیدی ایجاد می‌کند، اما در اغلب موارد باعث صدمات جسمی سرنشینان نمی‌شود (امکان زنگ زدن گوش یا کاهش شنوایی در کوتاه مدت وجود دارد. با این وجود، این مشکلات به زودی برطرف می‌شوند).

هوای ایجاد شده بر اثر باز شدن کیسه هوا بوی خاصی داشته و ممکن است بر روی اشتهای شما تأثیر بگذارد. با این وجود، این گاز سمی نمی‌باشد. حین باد شدن کیسه، دودی از کیسه به هوا خارج می‌شود که کاملاً عادی است. این دود منجر به آتش‌سوزی نمی‌گردد.

○ **موقعی که کیسه هوا باز نخواهد شد**

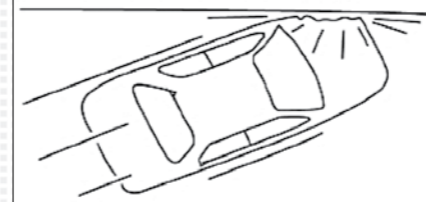
خودرو به ستون سیمانی، درخت یا دیگر اجسام باریک برخورد کند.



خودرو به زیر خودرو یا اجسام دیگر برود.



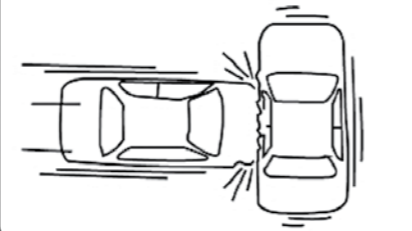
خودرو از جانب به دیوار برخورد کند.



عقب خودرو به خودروی دیگر برخورد کند.



جوانب خودرو به خودروی دیگر برخورد کند.



خودرو واژگون شود یا روی یکی از کناره‌های خود بیافتد.



کیسه هوای SRS ممکن است در صورت وقوع تصادفاتی که خودرو از جانب یا عقب با خودروی دیگر برخورد کند، خودرو واژگون شود یا به آهستگی تصادف کند باز نشود.

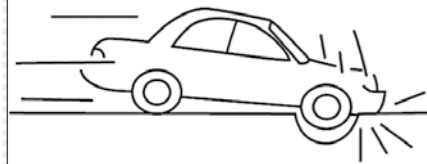
○ امکان باز شدن کیسه هوا در بعضی از موارد ذیل وجود دارد

برخورد خودرو به لبه جوی‌ها یا دیواره‌های کنار خیابان.

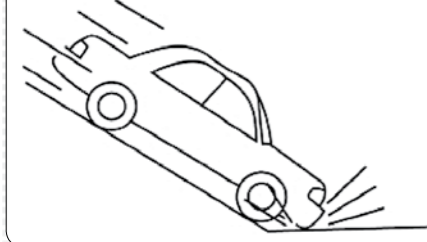


ممکن است هنگامی که خودرو ضربه سختی از زیر همانند تصویر دریافت کند، باز شود.

افتادن خودرو در چاله عمیق.



حین پایین آمدن از شیب، زیر خودرو به زمین برخورد کند.





📌 نکات

• کیسه هوا و باز شدن آن مخصوص این خودرو طراحی شده است، هرگونه دستکاری در سیستم تعلیق، اندازه لاستیکها، سپر، شاسی‌ها و سیستم کیسه هوا بر عملکرد آن تأثیر منفی خواهد گذاشت. علاوه بر این قرار دادن هر کدام از اجزای سیستم ایربگ در خودرویی دیگر غیر مجاز می‌باشد. در غیر این صورت، سیستم کیسه هوا غیر فعال شده و منجر به صدمات جسمی می‌گردد.

• حین رانندگی کمر بند ایمنی را بسته و به طور صحیح بر روی صندلی بنشینید. در غیر این صورت، احتمال صدمات جسمی حین بروز تصادفاتی که منجر به باز شدن کیسه هوا می‌گردند، افزایش می‌یابد.

• راننده موظف است حداقل ۲۵ cm فاصله بین قفسه سینه خود و غربلیک فرمان قرار دهد، در این صورت باز شدن کیسه هوا حداکثر تاثیر را خواهد داشت.

📌 نکات

• از قراردادن یا چسباندن هر گونه وسیله بر روی محدوده غربلیک فرمان، اطراف آن و در نزدیکی کیسه هوای سر نشین خودداری نمایید. از دستمال کمی مرطوب برای تمیز نمودن این دو محدوده استفاده نموده و از ضربه زدن به آنها خودداری نمایید.

• نشستن کودکان بر روی صندلی جلو، بدون محافظ ممنوع می‌باشد. حین باز شدن کیسه هوا بر اثر تصادف، احتمال ورود صدمات جسمی جدی و یا حتی مرگ کودک وجود دارد.

• هیچ گونه جسم، حیوان یا فردی نباید در فاصله بین راننده و کیسه هوا قرار گیرد. نشستن کودکان در آغوش بزرگسال روی صندلی جلو، بسیار خطرناک است.

• از قراردادن و نصب وسایل جانبی همانند نگهدارنده تلفن همراه، لیوان، زیرسیگاری و این قبیل روی و در محدوده کیسه هوا خودداری نمایید. در غیر این صورت احتمال صدمات جسمی حین باز شدن کیسه هوا افزایش می‌یابد.

📌 نکات

• هر گونه تغییر در مجموعه کیسه هوا، شامل برچسب‌های مربوطه ممنوع می‌باشد.

• انجام هرگونه عملیات تعمیر، جداسازی و نصب، بر روی اجزای محل قرارگیری کیسه هوا (همانند غربلیک فرمان) باید توسط نمایندگی‌های مجاز شرکت بم خودرو انجام گردد.

• سیستم کیسه هوا را تا ۱۰ سال پس از ساخت خودرو (نوشته شده بر روی اوراق خودرو و برچسب داخل محفظه موتور) تعویض نمایید. انجام تعویض باید توسط نمایندگی‌های مجاز شرکت بم خودرو انجام گردد (در صورت تعویض هر کدام از قطعات کیسه هوا پیش از این تاریخ، اوراق مربوطه را تهیه نمایید).

• کیسه هوا فقط یکبار قادر به محافظت از شما می‌باشد. پس از باز شدن یا صدمه دیدن کیسه هوا، باید کلیه قطعات سیستم ECU ایربگ و کیسه‌های هوا تعویض گردند.

📌 نکات

• حین فروش خودرو تمامی وسایل داخل خودرو را به مالک جدید تحویل دهید. لطفاً به خاطر داشته باشید که در صورت بسته بودن کیسه هوا، این مورد را نیز به مالک جدید اطلاع دهید.

• در صورت جداسازی و دور ریختن قطعات خودرو و سیستم کیسه هوا، موارد ایمنی و دستورالعمل قراضه‌سازی را رعایت نمایید. قراضه‌سازی خودرو می‌بایست توسط نمایندگی‌های مجاز شرکت بم خودرو و یا شرکت‌های مشابه انجام گردد.

• سیستم کیسه هوا می‌تواند تداخل الکترومغناطیسی و پارازیت ایجاد نماید. با وجود این، برای پیشگیری از تصادف، از خودرو در محیط الکترومغناطیسی مجاز توسط کشور استفاده نمایید.

• کیسه هوا خودرو لیفان LF620 براساس موقعیت‌های خطرناک و شرایط جاده‌ای کشور ایران طراحی شده است.

📌 نکات

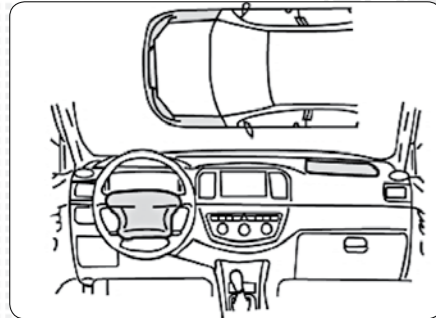
• با وجود این برای پیشگیری از تصادف از عبور روی دست‌اندازه‌های شدید یا رانندگی در جاده‌های بسیار ناهموار خودداری نمایید.

○ موارد دیگر

• در صورت فروش یا اسقاط کردن خودرو، این کتابچه راهنما را به دقت مطالعه نموده و در مورد سیستم کیسه هوا به راننده و یا واحد اسقاط کردن خودرو اطلاع داده، خواندن این دفترچه را به آنها توصیه نمایید.

• از تماس مستقیم با بخش‌های کیسه هوای باز شده خودداری نمایید (در غیر این صورت ممکن است دچار سوختگی یا مسمویت شوید). جداسازی کیسه هوا می‌بایست توسط نمایندگی‌های مجاز شرکت بم خودرو انجام گردد. پس از باز شدن کیسه هوا آن را تعویض نمایید.

• کیسه هوا تنها در برخی تصادفات از روبه رو با قدرت کافی باز می‌شود. در صورت باز نشدن کیسه هوا اشکالی در سیستم وجود ندارد، صدمات وارده به خودرو یا تعمیرات نادرست می‌تواند عملکرد صحیح کیسه هوا را دچار اشکال نماید.

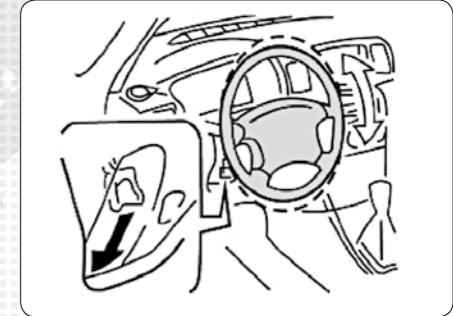


در مواقع ذیل با عاملیت مجاز لیفان تماس حاصل نمایید :

• باز شدن کیسه هوای SRS

• محل قرارگیری کیسه هوا روی غربلیک فرمان یا کیسه هوای سرنشین جلو (بخش هاشور زده در تصویر) خراشیده، پاره شده یا صدمات دیگر دیده باشد.

### ■ غربلیک فرمان



غربلیک فرمان را با دست نگهداشته و اهرم تنظیم ستون غربلیک را به سمت پایین فشار دهید، غربلیک فرمان را به میزان مورد نیاز خم نموده و سپس اهرم تنظیم غربلیک را قفل نمایید.

### 🔍 نکته

• **حین رانندگی از تنظیم غربلیک فرمان خودداری نمایید.** این عمل منجر به فرمان‌گیری اشتباه شده و در نتیجه منجر به تصادف می‌گردد.  
• پس از تنظیم، غربلیک فرمان را به بالا و پایین حرکت داده و از قفل شدن آن اطمینان حاصل نمایید.

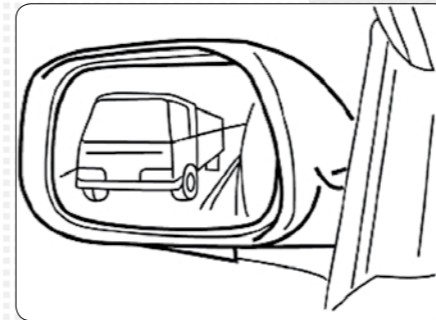
### ○ سیستم فرمان هیدرولیک

در صورت خاموش شدن موتور، سیستم فرمان هیدرولیک عمل نخواهد کرد. بنابراین برای چرخاندن غربلیک فرمان به نیروی بیشتری نیاز می‌باشد. حین رانندگی موتور را متوقف نکنید، چرا که باعث از کار افتادن هیدرولیک فرمان و بروز حادثه می‌شود. علاوه بر این به طور مرتب میزان روغن فرمان هیدرولیک را کنترل نمایید.

### 🔍 نکته

در خودروهای مجهز به فرمان هیدرولیک، فرمان را تا آخرین حد نچرخانید، چرا که پمپ فرمان هیدرولیک بدلیل روانکاری نامناسب صدمه خواهد دید.

### ■ آینه بغل الکتریکی (جانبی)

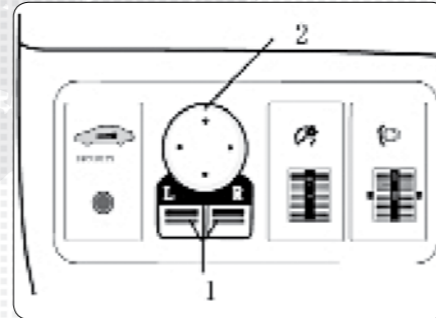


آینه بغل را به نحوی تنظیم نمایید تا بتوانید کنار خودرو خود را در آن ببینید.

### 🔍 نکته

از تنظیم آینه بغل حین رانندگی خودداری نمایید. این عمل ممکن است منجر به فرمان دادن نادرست و در نتیجه تصادف گردد.

### ○ کلید آینه بغل الکتریکی



آینه بغل الکتریکی را توسط این کلید تنظیم نمایید.  
۱. کلید انتخاب، برای انتخاب آینه بغل مورد نظر جهت تنظیم به کار می‌رود. برای انتخاب آینه سمت چپ کلید (L) و برای انتخاب آینه سمت راست کلید (R) را فشار دهید.

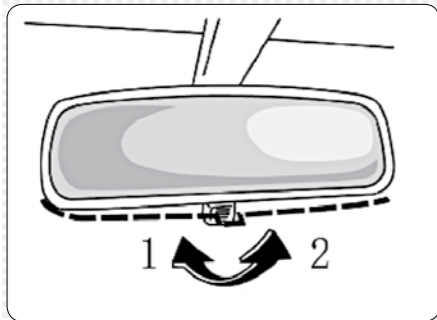
### 🔍 توجه

در صورت یخ زدن سطح آینه، آن را نتراشیده یا با آن کار نکنید. یخ سطح آینه را با اسپری یخ‌زدایی یا دیگر روش‌ها پاک کنید.

### 🔍 نکته

• **حین حرکت آینه جهت جلوگیری از صدمات جسمی یا آسیب به آینه، از دست زدن به آن خودداری نمایید.**  
• **از رانندگی حین خم بودن آینه خودداری نمایید. آینه‌های سمت راننده و سرنشین جلو را باز نموده و بطور صحیح تنظیم کنید.**

### ■ آینه داخلی وسط (دید عقب)



آینه دید عقب را به نحوی تنظیم نمایید که پشت خودرو را در آینه ببینید.

حین رانندگی در شب برای کاهش درخشش نور چراغ‌های جلوی خودروهای پشت‌سرسر، آینه را در جهت ۲ تصویر تنظیم نمایید.

اهرم در وضعیت ۱ حین رانندگی در روز: آینه عقب در این وضعیت دید خوبی را فراهم می‌آورد. اهرم در وضعیت ۲ حین رانندگی در شب: جهت

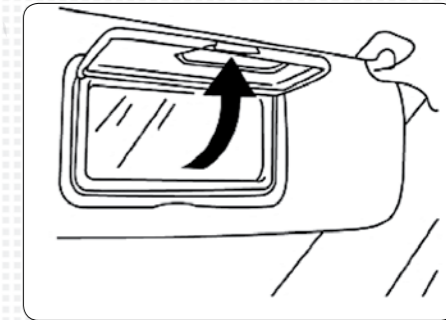


افزایش میزان تشخیص آینه و همچنین کاهش درخشش چراغ‌های خودرو پشت سراهرم را در این وضعیت قرار دهید.

#### لگنلار

حین رانندگی از تنظیم آینه عقب خودداری نمایید، در غیر این صورت امکان فرمان دادن اشتباه و تصادف وجود دارد.

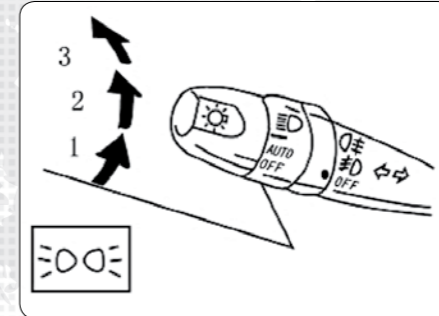
#### ■ آینه پشت آفتابگیر



داخل آفتابگیر راننده و سرنشین جلو یک آینه قرار دارد. جهت استفاده از آینه، آفتابگیر را پایین کشیده، پوشش روی آینه را کنار بکشید.

#### □ چراغ‌ها، برف‌پاک‌کن و گرم‌کن عقب

#### ■ چراغ‌های جلو و چراغ‌های راهنما



#### ○ چراغ‌های جلو:

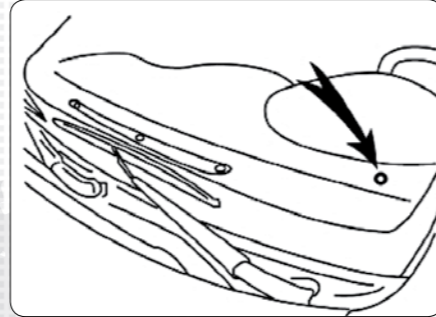
با قراردادن دسته راهنما در وضعیت‌های ذیل چراغ‌ها را روشن نمایید.

**وضعیت ۱ («AUTO»):** چراغ‌های جلو، چراغ‌های موقعیت، چراغ پلاک راهنمای رانندگی، چراغ‌های عقب و چراغ نشانگر روی صفحه نشانگرها روشن می‌شوند. براساس میزان روشنایی محیط اطراف چراغ‌ها به طور اتوماتیک روشن می‌شوند.

**وضعیت ۲:** چراغ‌های موقعیت، چراغ پلاک راهنمایی رانندگی، نور داشبورد، چراغ‌های عقب و چراغ نشانگر روی صفحه نشانگرها روشن می‌شوند.

**وضعیت ۳:** چراغ‌های جلو و تمامی چراغ‌های فوق روشن می‌شوند.

حین وارد شدن به مکان‌هایی که نیاز به روشنایی دارند همانند تونل‌های تاریک و یا پارکینگ دسته راهنما را در وضعیت ۲ یا ۱ قرار دهید.

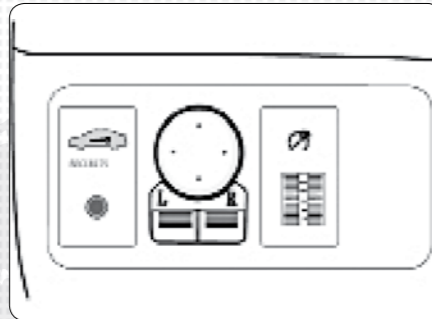


حسگر میزان نور خورشید در بالای جلو داشبورد و سمت راننده قرار گرفته است.

از قرار دادن اجسام بر روی جلو داشبورد و یا چسباندن آنها روی شیشه جلو خودداری نمایید. در غیر این صورت عملکرد عادی حسگر تحت تأثیر قرار خواهد گرفت.

در صورت عملکرد سریع یا کند و غیر عادی چراغ‌های اتوماتیک، جهت تنظیم آنها به نمایندگی‌های مجاز شرکت بم خودرو مراجعه نمایید.

#### ○ کلید تنظیم جهت تابش چراغ‌های جلو (انتخابی)

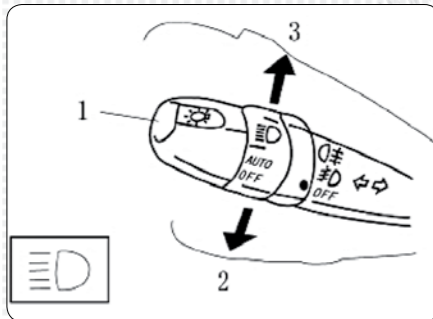


کلید تنظیم جهت چراغ‌های جلو را بچرخانید تا سطح نور چراغ‌ها تنظیم شود.

در صورت چرخاندن سوئیچ خودرو از وضعیت روشن «ON» به تجهیزات جانبی «ACC» یا قفل «LOCK»، چراغ‌های جلو به طور اتوماتیک خاموش می‌شوند. در صورت تمایل به روشن شدن مجدد چراغ‌ها مجدداً سوئیچ را در وضعیت روشن «ON» قرار دهید.

#### لگنلار

برای جلوگیری از خالی شدن باتری‌ها، حین خاموش بودن موتور از روشن گذاشتن چراغ‌ها به مدت طولانی خودداری نمایید.



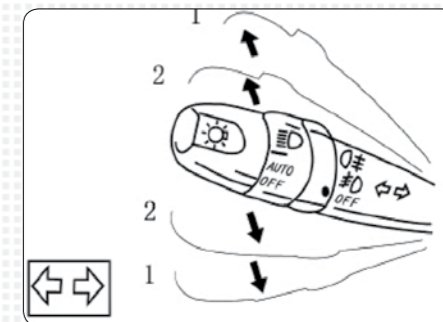
نور بالا نور پایین: برای استفاده از نور بالا، دسته راهنما را در وضعیت چراغ‌های جلو قرار داده و به سمت جلو (وضعیت ۲) فشار دهید و برای استفاده از نور پایین، دسته راهنما را

دروزیعت ۱ قرار دهید.

چراغ نشانگر نور بالا (آبی رنگ) روی صفحه نشانگرها، روشن بودن چراغ‌های جلو در وضعیت نور بالا را نشان می‌دهد.

سیگنال سبقت (وضعیت ۳): دسته راهنما را به سمت فرمان بکشید، در این وضعیت چراغ‌های جلو چشمک خواهند زد. پس از رها کردن دسته راهنما، چراغ‌های جلو نور بالا درخشیده و سپس خاموش می‌شوند.

در صورتی که کلید را در وضعیت خاموش «OFF» هم قرار دهید، چراغ‌های جلوی نور بالا نیز چشمک خواهند زد.



### ○ چراغ‌های راهنما

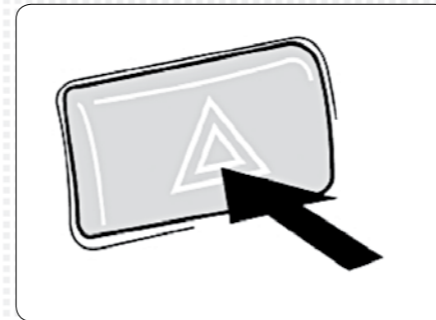
پیش از روشن نمودن چراغ‌های راهنما، دسته راهنما را به سمت بالا یا پایین حرکت داده و در وضعیت ۱ قرار دهید.

سوئیچ باید در وضعیت روشن «ON» قرار داشته باشد. پس از حرکت در مسیر مستقیم چراغ‌های راهنما به‌طور اتوماتیک خاموش می‌شوند. با وجود این در صورتی که پس از تعویض خط چراغ راهنما خاموش نشد، آن را با دست به وضعیت عادی برگردانید.

حین تغییر خط مسیر دسته راهنما را به سمت بالا یا پایین وضعیت فشار (وضعیت ۲) حرکت داده و تا پایان تغییر لاین در این وضعیت نگه دارید.

در صورتی که چراغ نشانگر چراغ راهنما (سبز رنگ) روی صفحه نشانگر با سرعت بیشتر از معمول چشمک بزند، لامپ چراغ‌های راهنما جلو یا عقب یا چراغ‌های جلو سوخته است.

### ■ چراغ‌های اضطراری



کلید مورد نظر را فشار دهید تا تمام چراغ‌های راهنما چشمک بزنند، برای خاموش نمودن چراغ‌های اضطراری کلید را مجدداً فشار دهید.

در صورتی که خودرو در مکانی که تصادف رخ داده متوقف شده‌است، چراغ‌های اضطراری را روشن نمایید. سعی کنید خودرو در نقطه‌ای ایمن و دور از جاده اصلی پارک کنید.

حین روشن بودن چراغ‌های اضطراری، چراغ‌های راهنما عمل نخواهند کرد.

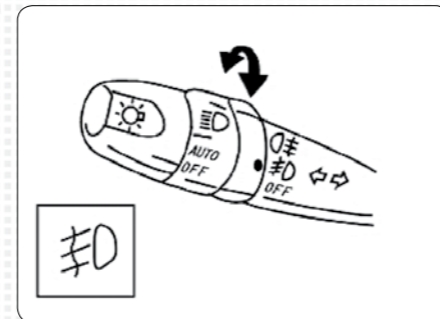
### 🔧 ترفیقه

برای پیشگیری از خالی شدن باتری، حین خاموش بودن موتور از روشن نگهداشتن طولانی مدت چراغ‌ها خودداری نمایید.

### ■ چراغ سوم ترمز

این چراغ حین فشار دادن پدال ترمز، برای هشدار به راننده‌های پشت سر و جهت پیشگیری از تصادف به همراه چراغ ترمز عقب روشن خواهد شد.

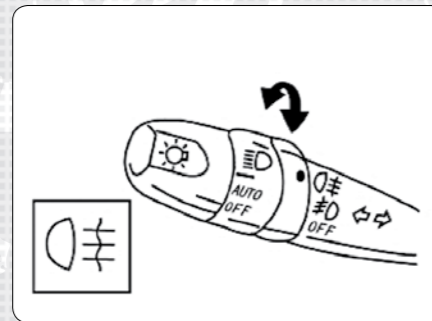
### ■ چراغ مه‌شکن جلو



برای روشن نمودن چراغ مه‌شکن جلو، کلید مدور دسته راهنما را به سمت بالا بچرخانید. همراه با روشن شدن چراغ‌های موقعیت، چراغ مه‌شکن جلو نیز روشن می‌شود.

چراغ نشانگر چراغ مه‌شکن جلو روی صفحه نشانگرها، روشن شدن چراغ مه‌شکن جلو را بیان می‌کند.

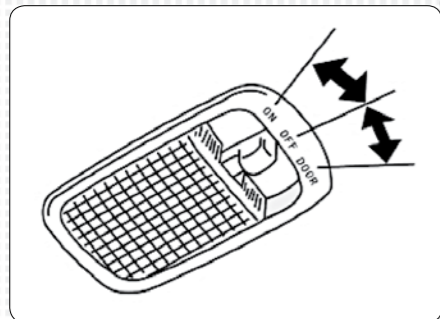
### ■ چراغ مه‌شکن عقب



برای روشن نمودن چراغ مه‌شکن عقب، کلید مدور دسته راهنما را به سمت چپ بچرخانید.

حین قرار دادن کلید در وضعیت چراغ مه‌شکن عقب، چراغ مه‌شکن جلو و عقب همزمان روشن می‌شوند.

### ■ چراغ سقفی جلو



برای روشن نمودن چراغ سقفی جلو، کلید را همانند تصویر به سمت چپ و راست بچرخانید.

کلید چراغ سقفی جلو دارای موقعیت‌های ذیل می‌باشد:

«ON»: چراغ سقفی جلو روشن می‌گردد.



«OFF»: چراغ سقفی جلو خاموش می‌گردد.  
 «DOOR»: چراغ سقفی جلو حین باز شدن هر یک از درب‌ها روشن شده و پس از بستن تمام درب‌ها و گذشتن ۱۲ ثانیه خاموش می‌شود.

### سیستم روشنایی

حین قرار داشتن کلید در وضعیت «DOOR» (درب‌ها) در صورت باز کردن هر یک از درب‌ها، چراغ سقفی روشن می‌شود. پس از بسته شدن تمام درب‌ها و گذشتن ۸ ثانیه چراغ به مرور ضعیف شده و طی ۵ ثانیه خاموش می‌شود.  
 با وجود این در مواقع ذیل چراغ سقفی، بلافاصله خاموش می‌شود.

- تمام درب‌ها حین قرار داشتن سوئیچ خودرو در وضعیت روشن «ON» بسته شوند.
- با استفاده از کنترل از راه دور، تمامی درب‌ها بسته و قفل شوند.

در این شرایط همزمان با باز نمودن قفل درب‌ها با استفاده از کنترل از راه دور، با وجود اینکه تمامی درب‌ها هنوز باز نشده‌اند، چراغ سقفی عقب و چراغ

نشانگر سوئیچ خودرو پس از حدود ۲۰ ثانیه روشن می‌شوند.

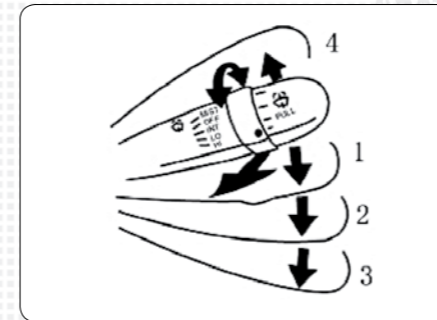
### چراغ قفل فرمان



- برای دیده شدن آسان سوئیچ خودرو، پس از باز شدن درب جلو سمت چپ، چراغ نشانگر مغزی قفل فرمان روشن می‌شود.
- پس از خارج نمودن سوئیچ، چراغ نشانگر به مدت ۱۵ ثانیه روشن می‌ماند.
- چراغ نشانگر بلافاصله پس از جا زدن سوئیچ خودرو خاموش می‌شود.

- پس از باز نمودن قفل درب‌ها با کنترل از راه دور، حتی در صورت عدم باز نمودن درب‌ها چراغ نشانگر سوئیچ روشن می‌شود.

### برف پاک‌کن و شیشه‌شوی شیشه جلو



برای استفاده از برف‌پاک‌کن شیشه جلو، دسته برف پاک‌کن را مطابق تصویر به موقعیت مورد نیاز حرکت دهید.  
 سوئیچ خودرو باید در وضعیت روشن «ON» قرار داشته باشد.

موقعیت اهرم	محل کلید مدور	تنظیمات سرعت
وضعیت ۱	INT	تایمردار
وضعیت ۲	LO	سرعت کم
وضعیت ۳	HI	سرعت زیاد
وضعیت ۴	MIST	متناوب

وضعیت ۴: در صورت نیاز به یک حرکت رفت و برگشت برف‌پاک‌کن، اهرم دسته برف‌پاک‌کن را به سمت فرمان کشیده و رها کنید.  
 فواصل زمانی بین حرکت رفت و برگشت برف‌پاک‌کن را می‌توان با چرخاندن کلید سمت راست تنظیم نمود.

حین قرار داشتن کلید در وضعیت (INT) ۱ برای پاشیدن محلول تمیز کننده بر روی شیشه جلو، اهرم را به سمت فرمان بکشید.  
 پس از پاشیدن مایع شیشه‌شوی بر روی شیشه، دسته برف‌پاک‌کن را رها کنید.  
 در هوای سرد زمستان، ابتدا از اسپری یخ‌زدا استفاده نموده و سپس شیشه را تمیز نمایید.

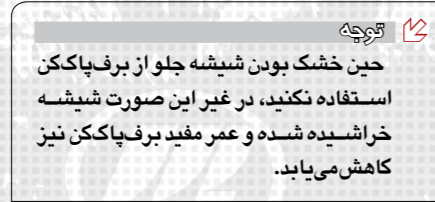
جهت جلوگیری از تخلیه باتری‌ها، هنگام خاموش بودن موتور از گرم‌کن شیشه عقب استفاده نکنید.  
 برای رفع بخار یا برف‌زدایی شیشه عقب این کلید را فشار دهید.

سوئیچ خودرو باید در وضعیت روشن «ON» قرار داشته باشد.

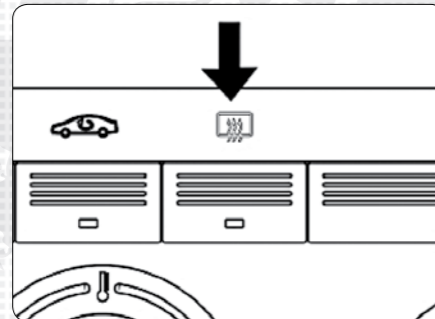
سیم‌های گرم کننده درون شیشه عقب به سرعت، سطح شیشه را تمیز خواهند کرد. چراغ نشانگر روشن شده، عملکرد گرم‌کن را نشان می‌دهد. با فشار مجدد دکمه، گرم‌کن غیر فعال خواهد شد.

پس از ۱۵ دقیقه کار کردن، گرم‌کن به‌طور اتوماتیک خاموش خواهد شد.

این عمل از یخ زدن مایع تمیز کننده بر روی شیشه جلوگیری می‌نماید در غیر این صورت دید شیشه جلو کم خواهد شد.



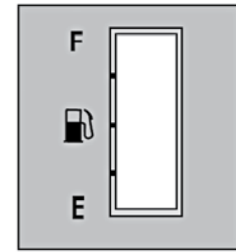
### کلید گرم‌کن شیشه عقب



## چراغ‌های نشانگر و هشدار

### نشانگر سوخت

(دارای عملکرد هشدار سوخت)



حین قرار داشتن سوئیچ خودرو در وضعیت روشن «ON» این درجه میزان سوخت درون مخزن سوخت را نمایش می‌دهد.

تقریباً پر ..... درجه نزدیک «F»

تقریباً خالی ..... درجه نزدیک «E»

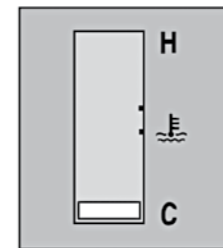
چراغ نشانگر برای سوختگیری - چراغ

هشدار زرد رنگ سوخت روشن می‌شود.

درجه نشانگر میزان سوخت حین ترمز گرفتن، گاز دادن یا دور زدن بدلیل حرکت سوخت درون باک جابجا می‌شود. در هنگام اتمام سوخت، خط نمایشگر شروع به چشمک زدن می‌کند.

### نشانگر دمای مایع خنک‌کننده موتور

(دارای عملکرد هشدار دمای مایع)



حین قرار داشتن سوئیچ خودرو در وضعیت روشن «ON» این درجه دمای مایع خنک‌کننده موتور را نشان می‌دهد.

هشدار برای دمای مایع خنک‌کننده (چراغ روشن قرمز بیانگر عملکرد نادرست موتور می‌باشد. برای کنترل موتور، خودرو را متوقف نمایید).

H - داغ (دمای بیش از حد مایع)

C - خنک (دمای پایین مایع)

درجه نزدیک به «H» بیانگر بسیار بالا بودن دمای موتور می‌باشد؛ خودرو را متوقف نموده، موتور را خنک کنید.

در شرایط کاری ذیل، ممکن است موتور بیش از حد داغ شود، برای مثال:

- رانندگی در یک روز گرم و رانندگی به مدت طولانی بر روی شیب (سر بالایی - سر پایینی).
- کاهش سرعت یا توقف پس از رانندگی با سرعت بالا.
- روشن بودن کولر و موتور به مدت طولانی با توقف‌های مکرر.
- بالا بودن دور موتور.
- رانندگی در شرایط سنگین ترافیکی و هوای گرم.

در صورتی که پس از چرخاندن سوئیچ خودرو به وضعیت «START»، درجه نشانگر دما به «C» باز گردد، دلیلی برای عملکرد نادرست موتور وجود ندارد.

### ترقیچه

- ترموستات سیستم خنک‌کننده موتور را خارج نکنید، در غیر این صورت موتور بیش از حد داغ می‌شود. ترموستات جهت کنترل دمای مایع خنک‌کننده و نگهداشتن دمای موتور، در محدوده کاری مجاز می‌باشد.
- حین داغ شدن بیش از حد موتور، به رانندگی ادامه ندهید. فصل ۴ مبحث "داغ شدن بیش از حد موتور" را مطالعه نمایید.

### دورسنج



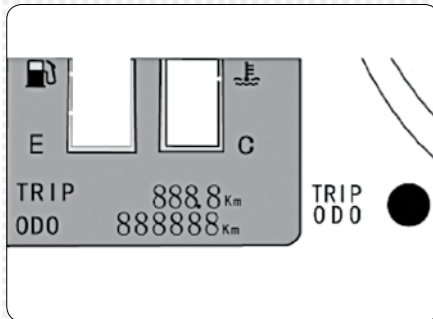
دورسنج میزان دور در دقیقه موتور را در واحد «rpm» را نمایش می‌دهد. عملکرد این درجه برای نمایش زمان صحیح تعویض دنده جهت جلوگیری از خاموش کردن ناگهانی موتور یا گردش بیش از حد آن می‌باشد.

در صورتی که با دور بیش از حد موتور به رانندگی ادامه دهید، استهلاک موتور بالا رفته و دمای موتور و مصرف سوخت افزایش می‌یابد.

### نکته

جهت جلوگیری از وارد آمدن صدمات جدی به موتور، اجازه ندهید عقربه دورسنج در محدوده قرمز قرار گیرد.

### کیلومترشمار و مسافت‌سنج سفر




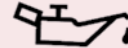




صفحه نمایش حاوی اطلاعات ذیل می‌باشد:

۱. کیلومترشمار (ODO) کل مسافت طی شده را نمایش می‌دهد.
۲. مسافت‌سنج سفر (TRIP) پس از تنظیم بر روی صفر، کل مسافت طی شده تا ۱۰۰۰ Km را نشان داده و مجدداً صفر می‌شود.
۳. با فشار دکمه صفر، مسافت‌سنج سفر را صفر نمایید.



چراغ‌ها و آذیرهای هشدار

در صورتی که چراغ هشدار روشن شده یا آذیر هشدار به صدا در آید	اقدامات لازم
(a) 	در صورت درگیر نبودن ترمز دستی، خودرو را بلافاصله متوقف نموده و به نمایندگی‌های مجاز شرکت بم‌خودرو مراجعه نمایید.
(b)  (چراغ و آذیر)	کمربند ایمنی راننده را ببندید.
(c) 	خودرو را متوقف نموده و باتری و سیم آن را چک کنید.
(d) 	خودرو را متوقف نموده و سطح روغن موتور را چک نمایید.
(e) 	برای کنترل و تعمیر خودرو بلافاصله به نمایندگی‌های مجاز شرکت بم‌خودرو مراجعه نمایید.
(f) 	برای کنترل و تعمیر خودرو بلافاصله به نمایندگی‌های مجاز شرکت بم‌خودرو مراجعه نمایید. در صورتی که چراغ هشدار نیز روشن می‌شود.

اقدامات لازم

در صورتی که چراغ هشدار روشن شده یا آذیر هشدار به صدا در آید	اقدامات لازم
(g) 	تمامی درب‌ها را ببندید.
(h) 	برای تنظیم و تعمیر خودرو بلافاصله به نمایندگی‌های مجاز شرکت بم‌خودرو مراجعه نمایید.
(i) 	اخطار برخورد از پشت با موانع.
(j) 	دمای آب بالا می‌باشد. خودرو را متوقف نموده و سیستم خنک‌کننده و آب رادیاتور را چک نمایید.
(k) 	به میزان لازم سوختگیری نمایید.

### ○ (a) چراغ هشدار نقص سیستم ترمز

پس از قرار گرفتن سوئیچ خودرو در وضعیت روشن «ON» در صورت روشن شدن چراغ هشدار، ترمز دستی درگیر بوده یا سطح روغن ترمز پایین می‌باشد.

### ❖ نکته

**رانندگی عادی و به مدت طولانی، حین پایین بودن سطح روغن ترمز بسیار خطرناک می‌باشد.**

در صورت بروز شرایط ذیل، جهت کنترل و تعمیر خودرو به نمایندگی‌های مجاز شرکت بم خودرو مراجعه نمایید.

- حین قرار داشتن سوئیچ خودرو در وضعیت روشن «ON» با وجود درگیر بودن ترمز دستی، چراغ روشن نمی‌شود.
- حین قرار داشتن سوئیچ خودرو در وضعیت روشن «ON» و خلاص بودن ترمز دستی، چراغ روشن است. حین رانندگی، روشن شدن

چراغ هشدار به مدت کوتاه عادی بوده، بیانگر وجود مشکل نمی‌باشد.

- اگر چراغ ABS به همراه چراغ ترمز دستی روشن شود، نشان‌دهنده ایراد در سیستم OBD است.

### ❖ نکته

**در صورت بروز حالات ذیل، بلافاصله خودرو را در مکانی ایمن متوقف نموده و با نمایندگی‌های مجاز شرکت بم خودرو تماس حاصل نمایید.**

- **حین روشن بودن موتور، با وجود خلاص بودن ترمز دستی، چراغ هشدار به مدت طولانی روشن است. در این شرایط، احتمالاً سیستم ترمز دچار اشکال شده است که می‌تواند فاصله ترمزگیری را افزایش دهد. برای ترمز اضطراری، پدال ترمز را با نیروی بیشتری فشار دهید.**
- **حین روشن بودن چراغ هشدار "ABS"، چراغ هشدار ترمز نیز روشن می‌شود.**

در شرایط ایراد سیستم OBD حین ترمزگیری، سیستم ABS عمل نکرده و علاوه بر این خودرو در شرایط ناپایداری قرار دارد.

○ (b) چراغ آژیر هشدار باز بودن کمر بند ایمنی  
چراغ هشدار بستن کمر بند ایمنی را به راننده یادآوری می‌کند.

پس از چرخاندن سوئیچ خودرو از وضعیت روشن «ON» به وضعیت «START» در صورت عدم بستن کمر بند راننده، چراغ هشدار روشن می‌شود، تا ۳۰ ثانیه یا زمانی که راننده کمر بند خود را ببندد، روشن می‌ماند.

### ○ (c) چراغ هشدار شارژ باتری

این چراغ برای نمایش خالی شدن باتری به کار می‌رود. در صورت روشن شدن این چراغ حین رانندگی، مشکلی در سیستم شارژ وجود دارد. تجهیزات الکتریکی از قبیل کولر، فن تهویه، رادیو و غیره را بلافاصله خاموش نموده و برای کنترل و تعمیر خودرو به نمایندگی‌های مجاز شرکت بم خودرو مراجعه نمایید.

### ○ (d) چراغ هشدار پایین بودن فشار روغن موتور

این چراغ برای هشدار پایین بودن فشار روغن به کار می‌رود.

در صورتی که حین رانندگی چراغ با نور کم روشن شد (سوسو زده) یا به طور دائمی روشن شود، بلافاصله خودرو را در مکانی امن متوقف نموده و موتور را خاموش کنید، سپس با نمایندگی‌های مجاز شرکت بم خودرو تماس حاصل نمایید.

حین درجا کار کردن موتور ممکن است لامپ با نور کم روشن شده (سوسو زده) و یا پس از ترمز اضطراری به مدت کوتاهی روشن شود.

در صورتی که حین گاز دادن متناوب موتور، لامپ خاموش شود، غیرعادی است. میزان روغن باید بین علامت‌های حداکثر و حداقل روی گیج روغن باشد.

### ❖ نکته

**در صورت روشن شدن چراغ هشدار، حتی برای فاصله کوتاهی رانندگی نکنید، در غیر این صورت موتور صدمه خواهد دید.**

### ○ (e) چراغ هشدار نقص سیستم OBD

(سیستم تشخیص عیب موتور)

در صورت وجود عیب در سیستم OBD موتور، این چراغ هشدار روشن می‌شود. در صورت روشن شدن چراغ در اولین فرصت ممکن برای کنترل و تعمیر خودرو به نمایندگی‌های مجاز شرکت بم خودرو مراجعه نمایید.

### ○ (f) چراغ هشدار «ABS»

پس از قرار گرفتن سوئیچ خودرو در وضعیت روشن «ON»، چراغ هشدار «ABS» حدود ۳ ثانیه روشن شده و سپس خاموش می‌شود. پس از آن در صورت وجود مشکل در سیستم «ABS» چراغ هشدار روشن شده و روشن می‌ماند.

حین روشن شدن چراغ هشدار سیستم «ABS» (چراغ هشدار سیستم ترمز خاموش است)، سیستم «ABS» غیر فعال شده، اما ترمز به طور عادی عمل می‌کند. در صورت ترمز اضطراری یا ترمز بر روی جاده خیس، حین غیر فعال بودن سیستم «ABS»، ممکن است چرخ‌ها قفل شوند.

در صورت بروز هر یک از شرایط ذیل، بخش مانیتور شده توسط سیستم دچرا

مشکل شده است. لطفاً برای کنترل و تعمیر خودرو به نمایندگی‌های مجاز شرکت بم خودرو مراجعه نمایید.

- حین قرار گرفتن سوئیچ خودرو در وضعیت روشن «ON»، چراغ خاموش بوده یا به طور مداوم روشن می‌شود.

- حین رانندگی چراغ بطور مداوم روشن باشد. روشن شدن چراغ هشدار، به مدت کوتاه حین رانندگی، دلیلی بر وجود نقص در سیستم نمی‌باشد.

### ❖ نکته

**حین روشن شدن چراغ هشدار سیستم ترمز و چراغ هشدار "ABS" به طور همزمان، خودرو را در مکانی ایمن متوقف نموده و با نمایندگی‌های مجاز شرکت بم خودرو تماس حاصل نمایید.**

**در این شرایط، حین ترمز کردن، سیستم "ABS" غیر فعال بوده و همچنین خودرو به شدت ناپایدار می‌باشد.**



- (g) چراغ هشدار باز بودن درب‌ها تا بستن کامل تمامی درب‌ها، چراغ روشن می‌ماند.
- (h) چراغ هشدار «SRS»

حین قرار داشتن سوئیچ خودرو در وضعیت روشن «ON»، چراغ به مدت ۵ ثانیه روشن شده که بیانگر عملکرد عادی کمربند ایمنی کشنده جلو و کیسه‌های هوا می‌باشد.

سیستم چراغ هشدار برای کنترل ECU کیسه هوا، مجموعه کمربند ایمنی کشنده، وسیله شارژ هوا، چراغ هشدار، اتصالات و منبع تغذیه تعبیه شده است. در صورت بروز هر یک از شرایط ذیل، اشکال در بخشی از سیستم توسط چراغ هشدار، شناسایی شده است یا سیستم غیر فعال می‌باشد. در این مواقع بلافاصله با نمایندگی‌های مجاز شرکت بم خودرو تماس بگیرید.

- پس از قرار دادن سوئیچ خودرو در وضعیت روشن «ON»، چراغ روشن نشده یا به طور مداوم روشن می‌ماند.
- حین رانندگی چراغ سوسو زده یا روشن شود.

- (i) چراغ نشانگر حرکت دنده عقب هنگام قرار دادن سوئیچ خودرو در وضعیت روشن «ON» و قرار داشتن دسته دنده در موقعیت دنده عقب (R)، در صورتی که فاصله بین عقب خودرو مانعی کمتر از ۱/۵ باشد، چراغ نشانگر روشن شده و به تناسب فاصله، آژیر می‌کشد.

- (j) چراغ هشدار دمای مایع خنک‌کننده موتور این چراغ برای هشدار دمای بسیار بالای مایع خنک‌کننده موتور به کار می‌رود.

در صورت سوسو زدن چراغ یا روشن شدن آن حین رانندگی، خودرو را متوقف نموده، میزان آب رادیاتور و مایع خنک‌کننده موتور را کنترل نموده و مجدداً پر نمایید. در همین حال نحوه کارکرد فن الکتریکی را نیز کنترل نمایید.

- (k) چراغ هشدار سوخت ناکافی در اولین فرصت ممکن سوختگیری نمایید.

- (l) چراغ هشدار BCM در صورتی که رادار حسگر صدمه دیده باشد، این چراغ روشن می‌شود. برای خواندن کد خطا

و برطرف نمودن آن به دستگاه خاصی نیاز است، لذا به نمایندگی‌های مجاز شرکت بم خودرو مراجعه نمایید.

- (m) چراغ هشدار SVS - چراغ هشدار در سیستم پاشش سوخت

در صورت بروز مشکلی در موتور به جز سیستم OBD، این چراغ روشن می‌شود. برای خواندن کد خطا و برطرف نمودن آن به دستگاه خاصی نیاز است، لذا به نمایندگی‌های مجاز شرکت بم خودرو مراجعه نمایید.

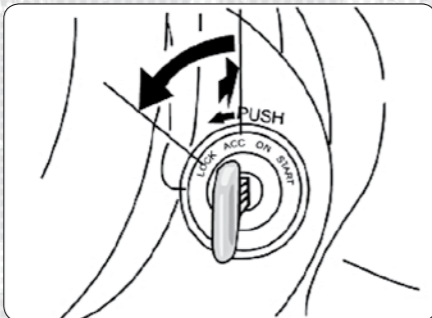
### ■ کنترل چراغ‌های هشدار و تعمیر آنها در صورت نیاز

۱. ترمز دستی را درگیر نمایید (بکشید). چراغ هشدار سیستم ترمز دستی باید روشن شود.
۲. درب‌ها را یکی یکی باز نمایید.
۳. چراغ هشدار باز بودن درب‌ها باید روشن شود. درب‌ها را ببندید.

چراغ هشدار باز بودن درب‌ها باید خاموش شود. ۴. سوئیچ خودرو را در وضعیت روشن «ON» قرار داده ولی استارت نزنید.

تمامی چراغ‌های هشدار به جز چراغ هشدار باز بودن درب‌ها باید روشن شده، حدود ۳ ثانیه بعد چراغ هشدار «ABS» می‌بایست خاموش شده و پس از ۵ ثانیه چراغ هشدار SRS نیز باید خاموش شود. در صورت عدم روشن شدن هر یک از چراغ‌ها طی مراحل بالا، مراجعه به نمایندگی‌های مجاز شرکت بم خودرو جهت کنترل و تعمیر خودرو ضروری می‌باشد.

### ■ سوئیچ مجهز به مکانیزم قفل خودکار غربلیک فرمان



پس از قراردادن سوئیچ خودرو در وضعیت «START» خودرو آماده استارت خوردن می‌باشد. پس از رها کردن، سوئیچ به طور اتوماتیک در وضعیت روشن «ON» قرار می‌گیرد. برای اطلاع از نحوه استارت زدن فصل ۳ را مطالعه نمایید.

### □ سوئیچ خودرو، گیربکس دنده‌ای و ترمز دستی

پس از قرار گرفتن سوئیچ خودرو در وضعیت «START» عقربه دورسرنج، درجه نشانگر سوخت و نشانگر دمای مایع خنک‌کننده موتور بر روی صفر قرار می‌گیرند که بیانگر وجود مشکل نمی‌باشد. پس از قرار گرفتن سوئیچ خودرو وضعیت روشن «ON» تمامی دستگاه‌های جانبی قابل فعال شدن هستند. پس از قرار گرفتن سوئیچ خودرو در وضعیت روشن «ON» ممکن است عقربه سرعت‌سنج حرکت نماید، که به معنی وجود مشکل نمی‌باشد.

پس از قرار گرفتن سوئیچ خودرو در وضعیت تجهیزات جانبی «ACC»، تجهیزات جانبی از قبیل رادیو را می‌توان فعال نمود، اما موتور روشن نمی‌باشد.

در صورت باز شدن درب سمت راننده حین قرار گرفتن سوئیچ خودرو در وضعیت تجهیزات جانبی «ACC» یا قفل «LOCK»، آژیر هشدار برداشتن سوئیچ خودرو را به راننده یادآوری می‌کند.

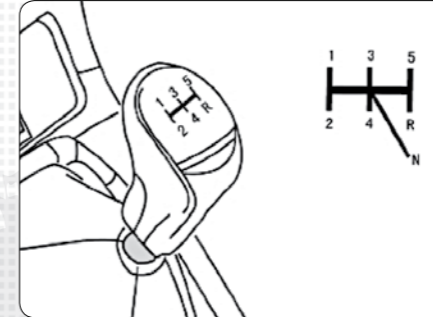
«LOCK» بیانگر خاموش بودن موتور و قفل شدن غربیلک فرمان می‌باشد. سوئیچ را فقط در این وضعیت می‌توان جا زد. برای قرار دادن سوئیچ در وضعیت «ACC» یا «LOCK» جا زدن کامل آن ضروری می‌باشد. حین استارت زدن موتور ممکن است سوئیچ خودرو در وضعیت قفل «LOCK» گیر کرده باشد. برای آزاد نمودن آن، ابتدا از جا زدن کامل سوئیچ اطمینان حاصل نموده و سپس حین چرخاندن غربیلک به سمت چپ و راست، سوئیچ را بچرخانید.

#### ⚠️ نکته

برای پیشگیری از خالی شدن باتری و صدمه ندیدن استارت، حین خاموش بودن موتور، سوئیچ را در وضعیت روشن «ON» نگه ندارید.

#### ■ گیربکس دنده‌ای

بر روی سر دسته دنده گیربکس دنده‌ای، طرح تعویض دنده طراحی شده است.



حین تعویض دنده، پدال کلاچ را کاملاً به سمت پایین فشار داده، با اهرم دسته دنده کار کرده، سپس به آهستگی پدال کلاچ را رها کنید.

#### ⚠️ نکته

جهت پیشگیری از صدمه دیدن گیربکس حین رانندگی، هرگز دنده را به وضعیت دنده عقب جابجا نکنید؛ پیش از تعویض دنده به دنده عقب، توقف کامل خودرو ضروری می‌باشد. هرگز به مدت طولانی پای خود را روی پدال کلاچ قرار ندهید، در غیر این صورت کلاچ ساییده شده و صدمه خواهد دید.

#### ⚠️ توجه

در صورتی که تعویض دنده به دنده یک مشکل می‌باشد، پدال کلاچ را مجدداً فشار دهید تا راحت‌تر بتوانید دنده را تعویض نمایید.

حین تعویض از دنده به دنده عقب، ابتدا دسته دنده را در وضعیت خلاص قرار داده، توقف کامل نمایید و سپس دنده عقب بگیرید.

#### ○ انتخاب دنده مناسب

بر اساس سرعت خودرو و دور موتور، دنده صحیح را انتخاب نمایید. این عمل منجر به مصرف اقتصادی سوخت، حفاظت از موتور و افزایش طول عمر آن می‌گردد.

تعویض خیلی سریع دنده به دنده بالاتر منجر به خفه کردن و یا تغییر خیلی آهسته به دنده پایین‌تر منجر به خاموش کردن موتور می‌شود. رانندگی با حداکثر دور موتور در تمام دنده‌ها به مدت طولانی منجر به سایش شدید موتور و به هدر رفتن سوخت می‌گردد.

#### ⚠️ نکته

حین تعویض دنده بر روی جاده‌های لغزنده به شدت مراقب باشید. تعویض دنده ناگهانی ممکن است منجر به سر خوردن یا چرخیدن خودرو به دور خود شود.

#### ○ رانندگی اقتصادی

جدول زیر به صرفه‌جویی در مصرف سوخت کمک می‌کند، بر طبق جدول زیر راننده می‌تواند دنده صحیح را برای رانندگی با سرعت دلخواه انتخاب نماید.

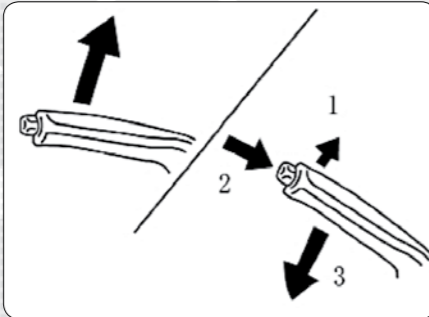
دنده مناسب	محدوده سرعت km/h
دنده ۱ به ۲	۱۵
دنده ۲ به ۳	۲۰
دنده ۳ به ۴	۴۵
دنده ۴ به ۵	۷۰

دنده ۵، دنده رانندگی با سرعت زیاد است که در آن دور در دقیقه موتور کمتر از دنده ۴ می‌باشد. برای صرفه‌جویی در مصرف سوخت تا آنجا که ممکن است سعی کنید با دنده ۵ رانندگی نمایید.

#### ⚠️ توجه

رانندگی با سرعت مجاز قانونی را مدنظر قرار دهید.

#### ■ ترمز دستی



حین متوقف نمودن خودرو، برای پیشگیری از سر خوردن، ترمز دستی را بکشید. درگیر کردن: دسته ترمز دستی را بکشید، برای ثابت نگهداشتن بهتر، ابتدا پدال ترمز را

نگهداشته، سپس ترمز دستی را بالا بکشید. آزاد نمودن:

- (۱) دسته دنده (۱) را به آرامی بالا بکشید.
- (۲) دکمه قفل (۲) را فشار دهید.
- (۳) ترمز دستی را آزاد کنید (۳).

جهت اطلاع از درگیر بودن ترمز دستی چراغ هشدار سیستم ترمز روی صفحه نشانگرها تا آزاد شدن ترمز دستی روشن خواهد ماند.

#### ⚠️ توجه

- پیش از رانندگی از آزاد شدن کامل ترمز دستی و خاموش شدن چراغ هشدار سیستم ترمز اطمینان حاصل نمایید.
- در صورت عدم آزاد شدن کامل ترمز دستی حین رانندگی، ترمز به شدت داغ شده در نتیجه ترمز گرفتن ضعیف شده یا ترمز دچار نقص خواهد شد.

بهترین مصرف سوخت، در بازه ۳۰۰ تا ۴۰۰ دور بر دقیقه موتور می‌باشد.



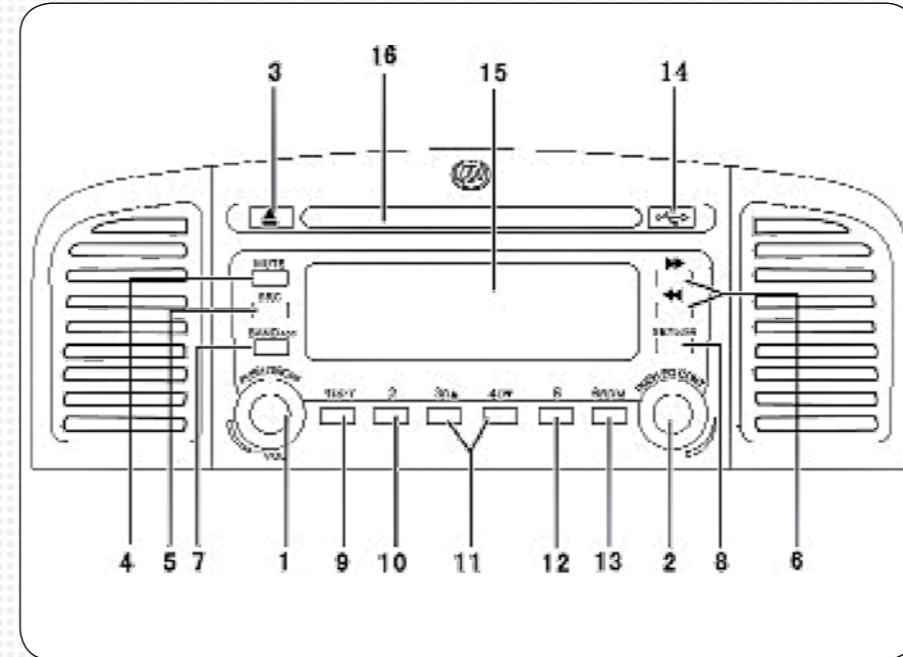
## سیستم صوتی خودرو

### استفاده از سیستم صوتی خودرو

#### قابلیت‌ها

۱. پخش WMA/ MP3/ CD
۲. مجهز به رادیوی داخلی FM/AM
۳. ساختار ضد شوک
۴. حداکثر قدرت خارجی ۴ X ۳۰W
۵. قابل اتصال به CDC/ USB (سی‌دی چنجر)
۶. نمایشگر فاصله تا مانع در دنده عقب

### نمایش تصویری پخش‌کننده سی‌دی خودرو



۱. کلید فشاری روشن / خاموش و کلید کنترل بلندی صدا (سمت چپ)
۲. کلید فشاری تنظیم مجدد سیستم و کلید کنترل حالت صدای در حال پخش (سمت راست)
۳. دکمه خارج نمودن سی‌دی
۴. کلید حالت بی‌صدا
۵. کلید انتخاب حالت پخش SRC
۶. حرکت به سمت جلو و عقب در پخش و تنظیم موج رادیو
۷. کلید انتخاب باند/ فرکانس (AST)
۸. کلید تنظیمات (اسکن)
۹. کلید تکرار (RPT)
۱۰. کلید ۲
۱۱. کلید (D ▲) / کلید (D ▼) ۴
۱۲. کلید ۵
۱۳. کلید ۶ پخش تصادفی (RDM)
۱۴. سوکت استفاده از پخش‌کننده جانبی USB
۱۵. صفحه نمایش LCD
۱۶. ورودی CD

### شرح عملکردها، کلیدها و دکمه‌های دستگاه پخش‌کننده سی‌دی

- **کلید فشاری روشن/ خاموش و کلید کنترل بلندی صدا (سمت چپ)**  
جهت روشن نمودن دستگاه کلید را یک بار و جهت خاموش نمودن مجدداً کلید را فشار دهید.
- **جهت افزایش صدا، کلید را در جهت عقربه‌های ساعت و جهت کاهش در خلاف جهت عقربه‌های ساعت بچرخانید.**
- **کلید فشاری تنظیم مجدد سیستم SEL و کلید کنترل حالت صدا (سمت راست)**  
برای وارد شدن به حالت تنظیم صدا به ترتیب زیر کلید SEL را فشار دهید. برای تنظیم حالت انتخابی کلید را بچرخانید.
- **EQ (بمی BASS - زیری TRE، تنظیمات پیش فرض، جاز JAZZ، وکال VOCAL، پاپ POP، کلاسیک CLASSIC و راک ROCK).**
- **BAL تعادل بین بلندگوهای چپ و راست (L=R, ۱۰F, ..... , ..... , ۱۰R).**

- **FADER تعادل بین بلندگوهای جلو و عقب (F=R, ..... , ۱۰F, ..... , ۱۰R).**
- **LOUD تقویت صدا (روشن ON، خاموش OFF).**  
برای انتخاب هر یک از حالت SETUP MODE کلید را بچرخانید. در حالت جستجوی دستی کلید را بچرخانید تا فرکانس را انتخاب نمایید. برای تنظیم مجدد سیستم کلید SEL را بیش از ۵ ثانیه فشار دهید.
- **کلید حالت بی‌صدا**  
بی‌صدا (حالت رادیو)  
بی‌صدا و توقف در پخش سی‌دی، USB و سی‌دی چنجر
- **کلید انتخاب حالت پخش SRC**  
برای انتخاب هر کدام از حالت‌های پخش سی‌دی، USB و CDC (سی‌دی چنجر) در صورت اتصال کلید را فشار دهید.
- **در حالت‌های پخش رادیو برای جستجو بین**

فرکانس پایین/ بالا دکمه را به صورت لحظه‌ای فشار دهید. در حالت پخش سی‌دی USB و سی‌دی چنجر، برای انتخاب آهنگ قبلی/ بعدی به صورت لحظه‌ای فشار داده و برای حرکت سریع به سمت جلو/ یا عقب به مدت طولانی فشار دهید.

#### ○ کلید انتخاب باند/ فرکانس (AST)

در حالت پخش رادیو، برای حرکت به ترتیب بین باندهای AM2 / AM1 / FM2 / FM1 / FM2 / FM1 کلید را به صورت لحظه‌ای فشار دهید. برای جستجوی اتوماتیک بین تمام ایستگاه‌های رادیویی یک باند به مدت طولانی فشار دهید. ۶ ایستگاه با قویترین فرکانس‌ها به ترتیب درون ایستگاه‌های انتخابی ذخیره می‌شوند.

#### ○ کلید تنظیمات (اسکن)

برای وارد شدن به تنظیمات سیستم، کلید را به صورت لحظه‌ای فشار دهید، برای وارد شدن به تنظیمات زیر به ترتیب، کلید را فشار داده و جهت انتخاب هر کدام از گزینه‌ها درون هر یک از تنظیمات، کلید چرخشی سمت راست را بچرخانید.

● TIME زمان [OFF خاموش، ۱۲H (دوازده ساعته)، ۲۴H (بیست و چهار ساعته)] حالت زمانی مورد نظر را انتخاب نمایید.

● RADIO رادیو [EUROPE اروپایی، AMERICAN آمریکایی، LATIN لاتین، ASIA آسیایی] منطقه رادیویی را انتخاب نمایید.

● TUN [اتوماتیک AUTO، دستی MANUAL] حالت تون را به طور دلخواه انتخاب نمایید.

● SRCH [LOC، DX]، محدوده جستجو بلند/ کوتاه را انتخاب نمایید.

● BEEP [۲ND دوبار، ON روشن، OFF خاموش] حالت صدای بیپ را انتخاب کنید.

● LOG [ON روشن، OFF خاموش]، در صورت خاموش بودن خودرو با انتخاب ON می‌توان بیش از یک ساعت از سیستم استفاده نمود.

● START XX، برای تنظیمات اولیه میزان بلندی صدا.

در حالت رادیو، فشار طولانی مدت کلید حالت فراخوان ایستگاه‌های رادیویی را فعال می‌کند، در حالت USB/ CD فشار طولانی مدت کلید حالت

فراخوان لیست پخش را فعال می‌کند.

#### ○ کلید ۱ تکرار (RPT)

در حالت پخش رادیو، جهت گوش دادن به ایستگاه رادیویی ذخیره شده در کلید ۱، کلید را به صورت لحظه‌ای فشار دهید. برای ذخیره شدن ایستگاه رادیویی حاضر در کلید ۱، کلید را به مدت طولانی فشار دهید. در حالت پخش CDC/ USB/ CD برای تکرار لیست پخش فشار دهید.

#### ○ کلید ۲

در حالت پخش رادیو، جهت گوش دادن به ایستگاه رادیویی ذخیره شده در کلید ۲، کلید را به صورت لحظه‌ای فشار دهید. برای ذخیره شدن ایستگاه رادیویی حاضر در کلید ۲، کلید را به مدت طولانی فشار دهید.

#### ○ کلید (D ▲) / کلید (D ▼) ۴

در حالت پخش رادیو، جهت گوش دادن به ایستگاه رادیویی ذخیره شده در کلید ۴/۳، کلید را به صورت لحظه‌ای فشار دهید. برای ذخیره شدن ایستگاه رادیویی حاضر در کلید ۴/۳، کلید را به مدت طولانی فشار دهید.

در حالت پخش USB/CD، جهت انتخاب منوی قبلی/ بعدی به صورت لحظه‌ای فشار دهید.

در حالت پخش CDC، برای انتخاب سی‌دی قبلی/ بعدی فشار دهید.

#### ○ کلید ۵

در حالت پخش رادیو، جهت گوش دادن به ایستگاه رادیویی ذخیره شده، کلید ۵ را به صورت لحظه‌ای فشار دهید. برای ذخیره شدن ایستگاه رادیویی حاضر در کلید ۵، کلید را به مدت طولانی فشار دهید.

#### ○ کلید ۶ پخش تصادفی (RDM)

در حالت پخش رادیو، جهت گوش دادن به ایستگاه رادیویی ذخیره شده در کلید ۶، کلید را به صورت لحظه‌ای فشار دهید. برای ذخیره شدن ایستگاه رادیویی حاضر در کلید ۶، کلید را به مدت طولانی فشار دهید.

در حالت پخش CDC/ USB/ CD برای وارد شدن به لیست پخش تصادفی فشار دهید.

### ■ عملکردهای اولیه و تنظیمات ساختاری

#### ○ کلید انتخاب حالت عملکرد SRC

برای انتخاب هر یک از حالت‌های پخش، CD، USB یا CDC، کلید را فشار دهید.

#### ○ تنظیم ساعت

حین تنظیم ساعت در وضعیت دوازده ساعته ۱۲H، یا بیست و چهار ساعته ۲۴H، برای وارد شدن به تنظیمات زمان، کلید SEL را فشار دهید. چشمک زدن ساعت بیانگر امکان تنظیم ساعت می‌باشد، برای تنظیم ساعت کلید سمت راست را بچرخانید، کلید SEL را مجدداً فشار دهید، چشمک زدن دقیقه، بیانگر امکان تنظیم دقیقه می‌باشد. برای تنظیم دقیقه کلید سمت راست را بچرخانید.

پس از پایان تنظیمات جهت خروج، کلید SET را فشار داده و در صورت عدم انجام هیچ گونه تنظیمات طی ۱۰ ثانیه، زمان نمایش داده می‌شود.

#### ○ حالت بی‌صدا

در حالت پخش رادیو، برای بی صدا کردن

سیستم، کلید را فشار داده، جهت پخش مجدد صدا کلید را مجدداً فشار دهید.

در حالت پخش USB/ CD، برای بی صدا نمودن سیستم یا متوقف نمودن پخش، کلید را فشار دهید، برای ادامه پخش لیست پخش حاضر و بازگرداندن صدا، کلید را مجدداً فشار دهید.

#### ○ تنظیمات صدا

برای وارد شدن به ترتیب به تنظیمات ذیل کلید SEL را فشار دهید. برای انتخاب گزینه‌های متفاوت هر یک از تنظیمات، کلید سمت راست را بچرخانید.

● EQ – در حالت EQ برای انتخاب حالت صدای دیجیتال TRE- BASS/ JAZZ/ VOCAL/ POP/ CLASSIC/ ROC کلید سمت راست را بچرخانید. از میان این تنظیمات حالت TRE- BASS تنظیم شده استفاده کننده می‌باشد. برای وارد شدن به هر یک از تنظیمات SEL را فشار دهید. ۱۱ سطح برای تنظیم



میزان صدا (۱۰-BASS - ۰۰-BASS) وجود دارد که حالت پیش تنظیم می‌باشد. برای وارد شدن به حالت صدای فرعی، کلید SEL را مجدداً فشار دهید. محدوده تنظیمات کاملاً مشابه صدای فرعی می‌باشد. برای انتخاب هر یک از حالات کلید سمت راست را بچرخانید.

• **حین انجام تنظیمات تعادل صدا، کلید سمت راست را بچرخانید تا تعادل بین بلندگوهای راست و چپ را تنظیم نمایید.**

۲۱ سطح برای تنظیم تعادل (L ۱۰ = BALL BAL ۱۰R BAL ... R) وجود دارد که BALL=R حالت پیش تنظیم می‌باشد.

• **حین انجام تنظیمات تعادل صدا، کلید سمت راست را بچرخانید تا تعادل بین بلندگوهای راست و چپ را تنظیم نمایید.**

۲۱ سطح برای تنظیم تعادل (F ۱۰ = R FAD FAD ... F) وجود دارد که F=R حالت پیش تنظیم می‌باشد.

• **حین انجام تنظیمات حجم صدا برای فعال/**

غیرفعال نمودن حالت تقویت بر روی حجم صدا کلید سمت راست را بچرخانید. حین پخش با صدای کم، از آنجا که گوش انسان سیگنال‌های با صدا و فرکانس پایین را نمی‌شنود، فعال نمودن بلندی صدا می‌تواند فرکانس‌های پایین را تقویت نموده، در نتیجه صدا را بهبود بخشد. در صورت فعال بودن حالت حجم صدا، علامت «LOUD» بر روی صفحه ال‌سی‌دی سیستم صوتی به نمایش در می‌آید.

#### ○ تنظیم بلندی صدا

برای تنظیم بلندی صدا کلید VOL را بچرخانید، محدوده تغییرات بین ۰-۵۰ می‌باشد. حین گوش دادن به سیستم صوتی، از شنیدن صداهای بیرون، همانند بوق خودروهای دیگر اطمینان حاصل نمایید.

#### ○ START XX

تنظیمات اولیه بلندی صدا. برای تنظیم بلندی صدا بر روی ۲۰، حین قرار داشتن در حالت «START XX» کلید «VOL» را بر روی ۲۰ قرار داده و

جهت خارج شدن کلید «SEL» را فشار دهید. در صورتی که حین خاموش نمودن خودرو بلندی صدا بالاتر از ۲۰ باشد، پس از روشن نمودن سیستم صوتی با صدای ۲۰ روشن می‌شود. در صورتی که میزان صدا بر روی ۲۰ یا کمتر از آن به طور مثال ۱۵ قرار داشته باشد، سیستم صوتی با بلندی صدای ۱۵ آغاز به کار خواهد نمود.

#### ○ عملکرد رادیو

در حالت پخش USB/CD، برای فعال نمودن رادیو کلید فرکانس AST و BAND را فشار دهید. انتخاب باند، فرکانس در حالت پخش رادیو، برای تغییر حالت بین فرکانس‌های ۱/FM۱ / FM۲ / FM۲ / AM۲ / AM۱ کلید AST را به صورت لحظه‌ای فشار دهید.

#### جستجوی اتوماتیک

برای جستجوی اتوماتیک بین فرکانس‌های مختلف و ذخیره شش فرکانس قوی‌تر به ترتیب در کلیدهای ۱-۶، کلید AST را به مدت طولانی فشار دهید. سیستم دارای ۵ فرکانس می‌باشد که می‌توان ۶ ایستگاه را درون کلیدها ذخیره کرده، بدین ترتیب

۳۰ ایستگاه رادیویی ذخیره خواهد شد.

#### جستجوی اتوماتیک

کلید ◀ را به صورت لحظه‌ای فشار دهید، سیستم فرکانس بالا را جستجو نموده و پیغام «SEARCH» در صفحه نمایش داده خواهد شد. پس از یافتن یک ایستگاه رادیویی، فرکانس آن در صفحه نمایش داده شده و آماده شنیده شدن می‌باشد. برای جستجوی فرکانس پایین کلید ▶ را به صورت لحظه‌ای فشار دهید. پیغام «SEARCH» در صفحه نمایش داده می‌شود.

پس از جستجوی ایستگاه رادیویی، فرکانس آن در صفحه نمایش داده شده، ایستگاه آماده شنیده شدن می‌باشد. (برای عملکرد، در تنظیمات سیستم حالت جستجو را در AUTO (کلید سمت راست) تنظیم نمایید).

#### جستجوی دستی

برای تنظیم بر روی فرکانس بالا، کلید سمت راست را در جهت عقربه‌های ساعت چرخانده یا کلید ◀ را فشار دهید، برای تنظیم بر روی

فرکانس پایین، کلید سمت راست را در خلاف جهت عقربه‌های ساعت چرخانده یا کلید ▶ را فشار دهید. (برای عملکرد، در تنظیم سیستم حالت جستجو را در MANUAL تنظیم نمایید).

#### ذخیره ایستگاه رادیویی/ تون

برای ذخیره ایستگاه رادیویی حاضر در کلید مورد نظر کلید [۱-۶] را به مدت طولانی فشار دهید. برای گوش دادن به ایستگاه ذخیره شده در هر یک از کلیدها، آن را به صورت لحظه‌ای بشارید.

#### فراخوانی ایستگاه‌های رادیویی

برای وارد شدن به حالت فراخوانی ایستگاه‌های رادیویی، جهت جستجوی ایستگاه رادیویی در باند خاصی، کلید SET را به مدت طولانی فشار دهید. پیغام «SEARCH» در صفحه نمایش داده می‌شود. پس از جستجوی ایستگاه‌های رادیویی باند و فرکانس آن بر روی صفحه نمایش داده شده و به مدت ۱۵ ثانیه پخش می‌شود، سپس عملیات جستجوی ایستگاه رادیویی دیگر ادامه یافته

تا با فشار طولانی مدت هر یک از کلیدها، عملیات جستجو توقف یابد.

#### ○ پخش CD/MP3

دستگاه پخش سی‌دی در برابر شوک‌های الکتریکی و مکانیکی خارجی وارده به دیسک سی‌دی، MP3 و MWA، ۱۲ سانتی‌متری مقاومت می‌کند. سی‌دی بدون خش را درون دستگاه قرار دهید. دستگاه به‌طور اتوماتیک سی‌دی را پخش نموده، پیغام «CD» بر روی صفحه به نمایش در می‌آید. در صورت عدم وجود سی‌دی، پیغام «NO CD» نمایش داده می‌شود.

۱. حین وارد نمودن سی‌دی، سمت برچسب‌دار آن باید رو به بالا باشد.

۲. حین قرار داشتن سی‌دی درون دستگاه، برای پخش سی‌دی، کلید SRC را فشار دهید.

۳. حین پخش سی‌دی، شماره آهنگ و مدت زمان پخش نمایش داده شده، حین پخش MP3، نام آهنگ و نام فایل نمایش داده می‌شود.

۴. پس از اتمام لیست پخش، دستگاه به طور اتوماتیک به ابتدای لیست پخش باز می‌گردد.

○ دکمه خارج نمودن سی‌دی

برای خارج نمودن سی‌دی دکمه **▲** را فشار دهید، دستگاه به طور اتوماتیک به حالت قبلی پخش، USB یا رادیو باز می‌گردد. در صورت خارج نکردن سی‌دی طی ۱۰ ثانیه، سی‌دی به طور اتوماتیک به داخل دستگاه باز گشته، ولی پخش آغاز نخواهد شد. برای پخش سی‌دی کلید SRC را فشار دهید.

○ محافظت از سی‌دی

- از لمس کردن سطح سی‌دی خودداری نمایید.
- جهت جلوگیری از صدمه دیدن سی‌دی و یا نشستن گرد و خاک پس از خارج نمودن سی‌دی را درون محفظه خود قرار دهید.
- از قرار دادن سی‌دی در معرض گرما یا نور آفتاب خودداری نمایید.
- حین برداشتن سی‌دی، آن را از لبه‌های بیرونی و سوراخ مرکزی بردارید.

○ پخش USB

حین اتصال تجهیزات جانبی صوتی USB، سیستم به‌طور اتوماتیک به وضعیت پخش USB تغییر حالت داده، پیغام USB در صفحه، نمایش داده می‌شود، در صورت عدم اتصال «USB» پیغام «NO USB» نمایش داده می‌شود. در صورت اتصال USB، برای انتخاب حالت پخش USB، کلید SRC را فشار دهید. پس از اتمام فایل‌های درون USB دستگاه به طور اتوماتیک از ابتدای فایل‌ها، آغاز خواهد کرد.

○ تنظیم مجدد

در صورتی که حین استفاده خطاهایی همانند برخورد، خطای حین روشن نمودن، خاموش کردن، قراردادن سی‌دی و خارج نمودن سی‌دی رخ داد، برای ورود به حالت تنظیم مجدد کلید SEL را بیش از ۵ ثانیه فشار دهید.



توجه

- هرگز هیچ کدام از بخش‌های رادیو را جدا نکرده یا مجدداً نصب نکنید.
- لطفاً میزان بلندی صدا را به نحوی تنظیم نمایید که صدمه‌ای به شنوایی شما وارد نشده و صدای ترافیک از قبیل بوق، سوت پلیس و غیره را به راحتی بشنوید.

○ نمایشگر دنده عقب

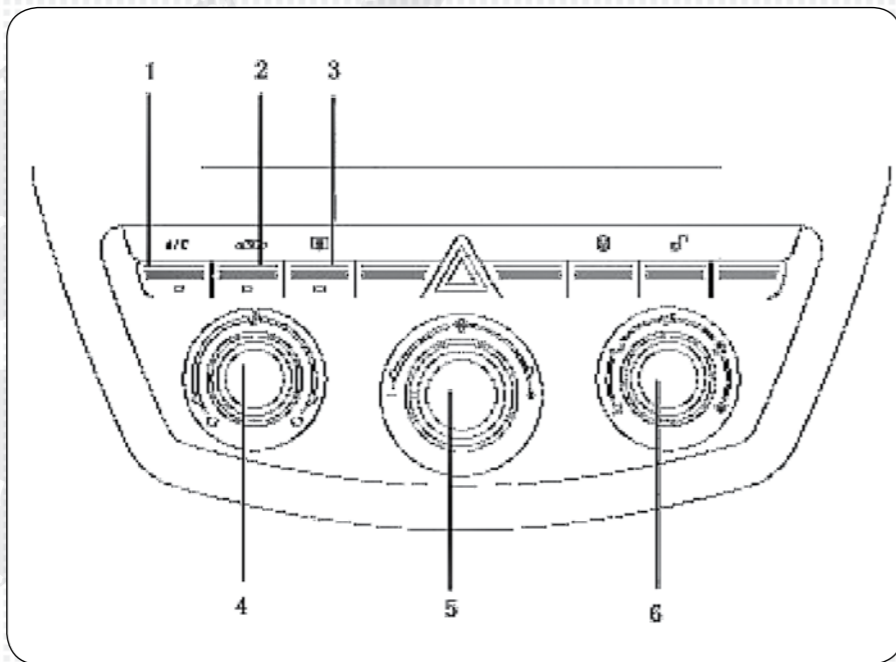
حین روشن بودن سیستم صوتی، با قرار دادن دسته دنده در دنده عقب (R)، سیستم صوتی به طور اتوماتیک در وضعیت توقف/بی‌صدا قرار گرفته و پیغام «TEL CALL» در صفحه نمایش داده می‌شود که بیانگر حرکت دنده عقب خودرو می‌باشد. در این حالت سیستم صوتی قطع می‌گردد و با نزدیک شدن به مانع در عقب خودرو صفحه نمایشگر کیلومتر دنده عقب شروع به صدا می‌کند.

خطا	علت	برطرف نمودن
دستگاه دچار اشکال شده و هیچ پیغامی به نمایش در نمی‌آید	اشکال در اتصال سیم‌ها سوختن فیوز	اتصال سیم‌ها را تصحیح نمایید. فیوز را با فیوز مشابه تعویض کنید.
دستگاه عمل کرده اما صدای خروجی بسیار پایین بوده یا اصلاً وجود ندارد	کلید بلندی صدا را کنترل نمایید	بلندی صدا را افزایش دهید.
دریافت ضعیف کانال‌های رادیو	آنتن به طور صحیح متصل نشده است	آنتن را کنترل نموده و به طور صحیح نصب نمایید.
از بلندگوهای سمت راست یا چپ صدایی خارج نمی‌شود	یکی از بلندگوها بسته شده است	تعادل بین بلندگوهای راست، چپ، عقب و جلو را تصحیح نمایید.
ایستگاه رادیویی مورد نظر یافت نمی‌شود	اتصال اشتباه کابل‌ها سیگنال رادیویی ضعیف	اتصال کابل‌ها را تصحیح نمایید. به حالت جستجوی دستی بروید.



## سیستم کولر

### کلیدهای تنظیم



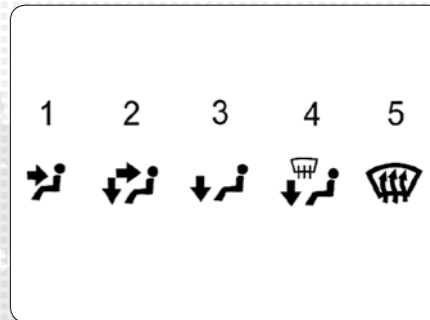
۱. کلید روشن نمودن کولر "A/C"
۲. کلید انتخاب گردش مجدد هوای داخل یا ورود هوای بیرون
۳. کلید گرم‌کن شیشه عقب
۴. کلید تنظیم دمای هوای سرد/ گرم
۵. کلید تنظیم میزان هوای خروجی (سرعت فن)
۶. کلید انتخاب جهت وزش دریچه‌های هوا

○ **کلید تنظیم میزان هوای خروجی (سرعت فن)**  
جهت تنظیم میزان هوای کلید را خروجی کلید را بچرخانید. برای افزایش میزان هوا در جهت عقربه‌های ساعت، برای کاهش میزان هوای خروجی در خلاف جهت عقربه‌های ساعت بچرخانید.

○ **کلید تنظیم دمای هوای سرد/ گرم**  
برای تنظیم دمای هوا، کلید را بچرخانید. جهت افزایش دما (خط نمایش قرمز رنگ) کلید را در جهت عقربه‌های ساعت و جهت کاهش دمای هوا

خطا	علت	برطرف نمودن
نقص در پخش	سیدی بی کیفیت	سیدی را تمیز نمایید.
عدم وجود صدا	فرمت سیدی درون دستگاه، توسط دستگاه قابل پخش نمی‌باشد.	فرمت سیدی را کنترل نمایید.
سیدی در حال پخش می‌باشد، اما صدایی شنیده نمی‌شود	اتصال اشتباه	اتصال را کنترل نمایید.
کیفیت ضعیف صدا، یا پرش سیدی	سیدی برعکس جا زده شده است.	سیدی را به نحوی جا بزنید که سمت برچسب‌دار آن بالا باشد.
عدم امکان خارج نمودن سیدی	سیدی بی کیفیت یا خش‌دار	سیدی را تمیز نمایید.
	سیدی بی کیفیت یا خش‌دار	سیدی را تمیز نمایید.
	سیدی بی کیفیت یا نقص دستگاه	برای خروج سیدی دکمه ▲ را فشار دهید، در صورت عدم امکان خارج نمودن، با عاملیت مجاز لیفان تماس حاصل نمایید.

(خط نمایش آبی رنگ) در خلاف جهت عقربه‌های ساعت بچرخانید.



برای انتخاب جهت وزش هوا کلید را بچرخانید

۱. وزش به سمت جلو: هوای خروجی از دریچه‌های مرکزی و جانبی داشبورد به صورت سرنشین می‌وزد.

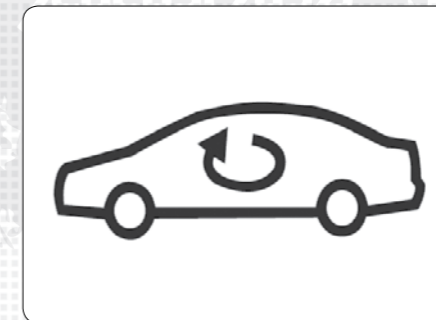
۲. وزش به سمت جلو و پایین: هوای خروجی از دریچه‌های مرکزی و جانبی داشبورد و دریچه‌های پایینی به صورت و پاهای سرنشین می‌وزد.

۳. وزش به سمت پایین: هوای خروجی از دریچه‌های پایینی به پاهای سرنشین می‌وزد.

۴. وزش به سمت پایین: جریان هوا از دریچه‌های هوای پایینی و گرم‌کن و روی پاهای سرنشین و شیشه جلو می‌وزد. برای انتخاب ورود هوای بیرون یا گردش مجدد هوای داخلی، کلید مربوطه را فشار دهید.

۵. وزش از دریچه‌های پشت شیشه جلو: جریان هوا از طریق دریچه‌های گرم‌کن به شیشه جلو می‌وزد. کلید تنظیم حالت ورود هوا در وضعیت ورود هوای بیرون قرار دهید.

○ کلید انتخاب گردش هوای داخل یا ورود هوای بیرون

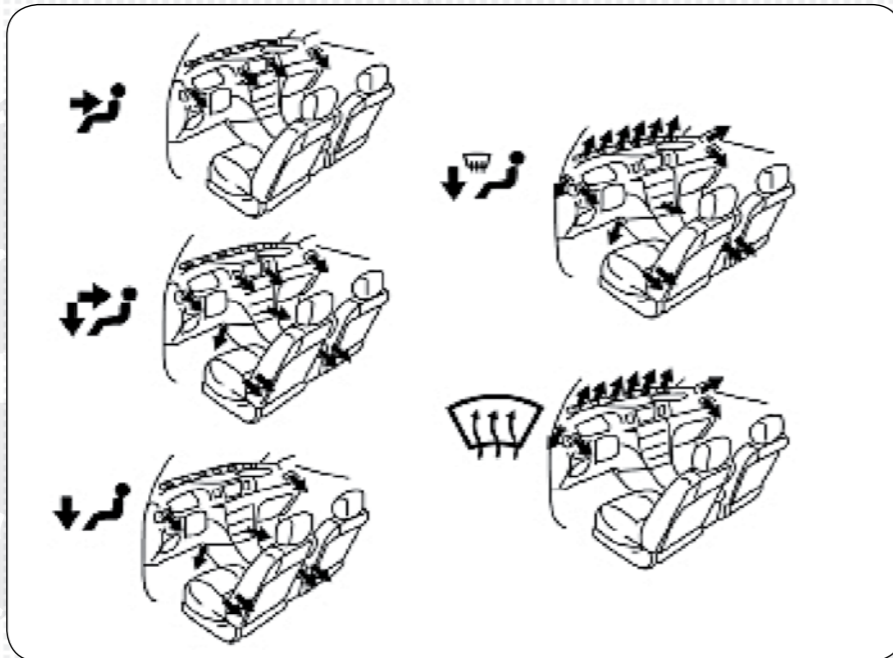


جهت ورود هوای تازه بیرون، کلید را فشار دهید. جهت گردش مجدد هوای داخل، کلید را مجدداً فشار دهید. (چراغ کلید خاموش است)

○ کلید کولر «A/C»

برای انتخاب عملکرد سیستم کولر، کلید تنظیم میزان هوا را W/ چرخانده، سپس کلید «A/C» را فشار دهید، چراغ نشانگر کلید روشن می‌شود. برای لغو عملکرد A/C، کلید «A/C» را مجدداً فشار داده و کلید تنظیم میزان هوای ورودی را در «۰» قرار دهید.

### تنظیم حالت دریچه‌های خروجی هوای سیستم



○ نکات سودمند حین کار با سیستم کولر

• برای خنک کردن سریع خودرویی که در آفتاب داغ قرار گرفته است، چند دقیقه با پنجره باز رانندگی نمایید.

• در هوای مرطوب، جهت جلوگیری از تشکیل مه بر روی شیشه جلو، از وزش هوای خنک به سمت شیشه جلو خودداری نمایید.

• برای اطمینان از گردش کامل هوای داخل خودرو قسمت پایین صندلی‌های جلو را با فاصله کافی قرار دهید.

• از مسدود نشدن دریچه‌های ورود هوای تازه به داخل اتاق، توسط برگ یا برف اطمینان حاصل نمایید.

• در هوای سرد، جهت تمیز نمودن برف یا بخار درون دریچه ورودی هوا، قرار دادن سرعت فن دمنده در بیشترین مقدار به مدت یک دقیقه ضروری می‌باشد، بدین ترتیب تشکیل بخار بر روی شیشه‌ها کاهش می‌یابد.

• حین رانندگی در جاده‌های پر گرد و خاک شیشه‌ها را ببندید. در صورتی که پس از بستن



شیشه، باز هم گرد و خاک وارد خودرو می‌شود، توصیه می‌شود که به مدت کوتاه ورودی هوا را به روی گردش هوای داخل خودرو قرار داده و فن دمنده را در هر سرعتی به جز «۰» تنظیم نمایید.

#### ◦ گرمایش

برای حداکثر کارایی، تنظیمات را به نحو ذیل انجام دهید:

سرعت فن دمنده - هر وضعیتی به جز «۰»  
دما - در محدوده گرم (محدوده قرمز)  
کلید ورودی هوا - گردش هوای داخل خودرو  
دریچه‌های خروجی هوا - دریچه‌های پایین  
کولر - خاموش

• برای افزایش سریع دما، گردش هوای داخل را به مدت طولانی فعال نمایید. جهت پیشگیری از تشکیل مه بر روی شیشه‌ها پس از افزایش دما به میزان دلخواه، ورودی هوا را بر روی هوای تازه بیرون تنظیم نمایید.

• جهت کاهش رطوبت و افزایش دما، کلید «A/C» را فشار دهید.

• جهت افزایش دمای داخل خودرو حین استفاده از گرم‌کن یا برطرف نمودن بخار شیشه جلو،

دریچه‌های گرم‌کن پایینی را انتخاب نمایید.

#### ◦ A/C کولر

برای حداکثر کارایی، تنظیمات را به نحو ذیل انجام دهید:

سرعت فن دمنده - هر وضعیتی بجز «۰»  
دما - در محدوده سرد (محدوده آبی)  
کلید ورودی هوا - گردش هوای داخل خودرو  
دریچه‌های خروجی هوا - دریچه‌های مرکزی و جانبی  
کولر - روشن

• برای کاهش سریع دما، گردش هوای خارجی را فعال نمایید.

#### ◦ تهویه

برای حداکثر کارایی، تنظیمات را به نحو ذیل انجام دهید:

سرعت فن دمنده - هر وضعیتی به جز «۰»  
دما - در محدوده سرد (محدوده آبی)  
کلید ورودی هوا - گردش هوای داخل خودرو  
دریچه‌های خروجی هوا - دریچه‌های مرکزی و جانبی  
کولر - خاموش

#### ◦ رفع بخار

داخل شیشه جلو

برای حداکثر کارایی، تنظیمات را به نحو ذیل انجام دهید:

سرعت فن دمنده - هر وضعیتی به جز «۰»  
برای افزایش دما - در محدوده گرم (محدوده قرمز)  
کلید ورودی هوا - گردش هوای داخل خودرو  
دریچه‌های خروجی هوا - گرم‌کن و دریچه‌های پشت  
شیشه جلو - روشن

• در هوای مرطوب، اجازه ندهید هوای سرد به شیشه جلو بوزد، چرا که اختلاف دمای بین بیرون و داخل به افزایش مه کمک می‌کند.

#### ◦ برفک‌زدایی

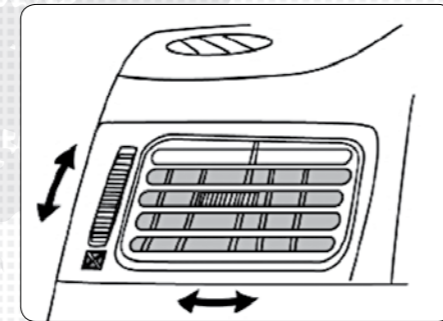
سطح خارج شیشه جلو

برای حداکثر کارایی، تنظیمات را به نحو ذیل انجام دهید:

سرعت فن دمنده - هر وضعیتی به جز «۰»  
دما - در محدوده گرم (محدوده قرمز)  
کلید ورودی هوا - گردش هوای داخل خودرو  
دریچه‌های خروجی هوا - گرم‌کن و دریچه‌های پشت  
شیشه جلو - روشن

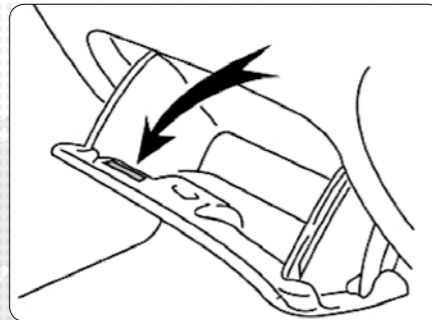
• برای افزایش دما حین برفک‌زدایی شیشه جلو، دریچه‌های گرم‌کن و رفع بخار پایینی را انتخاب نمایید.

#### ◦ دریچه‌های خروجی هوای جانبی

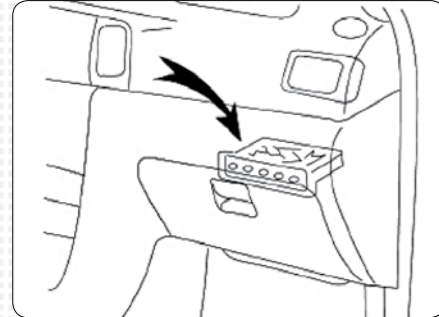


در صورتی که میزان هوا کافی نباشد، دریچه‌های جانبی را کنترل نمایید. این دریچه‌ها را می‌توان مطابق تصویر باز و بسته نمود.

#### ◦ کنترل و تعویض فیلتر هوای اتاق



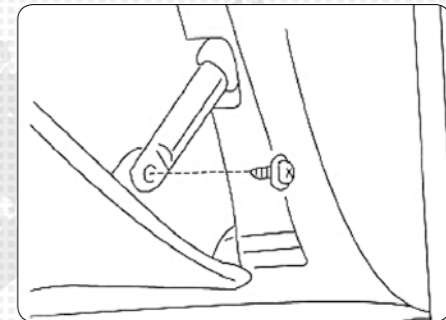
برچسب مشخصات فیلتر هوا درون سطح داخلی جهت نگهداری اشیا مطابق تصویر قرار گرفته است. فیلتر هوا از ورود گرد و خاک از طریق دریچه کولر جلوگیری می‌نماید.



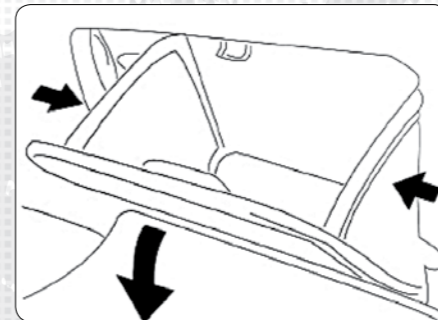
فیلتر هوا پشت جعبه نگهداری اشیا سمت راست (جعبه داشبورد) قرار گرفته است.

فیلتر هوا ممکن است پس از استفاده طولانی مسدود گردد. در صورت کاهش جریان هوای خروجی دریچه‌های کولر یا بخار گرفتن سریع شیشه‌ها، فیلتر هوا را تعویض نمایید.

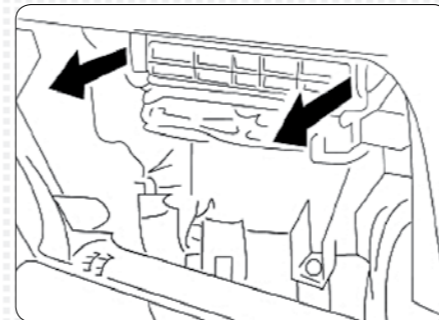
جهت اطمینان از عملکرد کامل کولر فیلتر هوا را براساس برنامه تعمیر و نگهداری به طور مرتب تعویض نمایید.



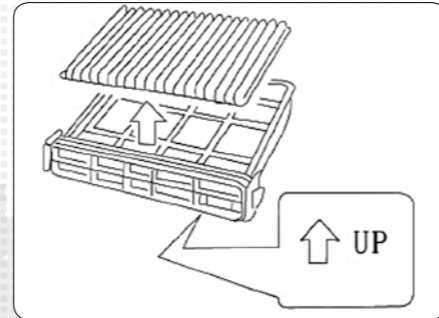
۱. درپوش جعبه نگهداری اشیای سمت راست را باز نموده و پیچ محدود کننده فنر را با استفاده از پیچ گوشتی چهارسو باز نمایید.



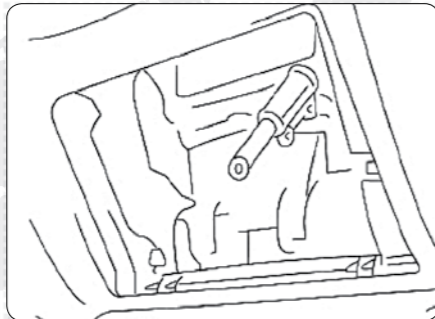
۲. دو سمت جعبه نگهداری اشیای را به سمت داخل فشار داده و جعبه را خارج نمایید.



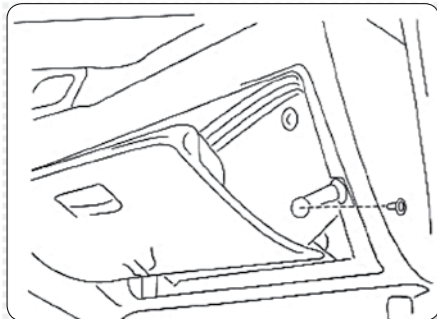
۳. کارتریج فیلتر را از درون دریچه و مطابق تصویر بیرون بکشید.



۴. فیلتر را از کارتریج خارج نمایید.  
 ۵. سطح فیلتر را کنترل نمایید.  
 در صورتی که فیلتر مسدود و یا کثیف شده است، بلافاصله آن را تعویض نمایید.  
 حین نصب مجدد فیلتر و کارتریج، سر فلش باید به سمت بالا باشد.  
 نکات سودمند  
 فیلتر هوا را به نحو صحیح نصب نمایید.  
 در صورت استفاده از تهویه هوا بدون فیلتر، گرد و خاک بیشتری وارد خودرو می شود.

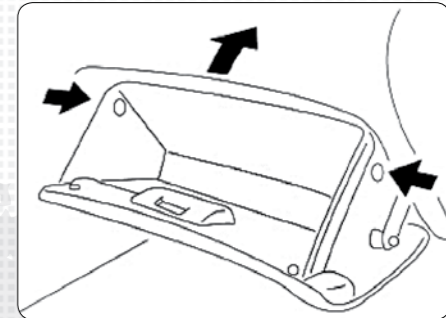


۶. نصب مجدد جعبه نگهداری اشیای سمت راست  
 ۱. مطابق تصویر پین قفل را داخل سوراخ محدود کننده فنر وارد نمایید.



۲. قفل جعبه نگهداری اشیای سمت راست را جازده، فنر نگهدارنده را کشیده، سپس پیچ محدود کننده فنر را وارد کرده و با استفاده از پیچ گوشتی چهارسو آن را سفت نمایید.





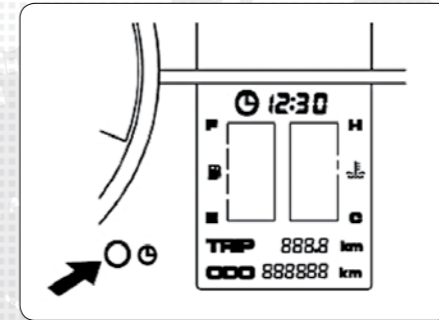
۳. دیواره‌های دو طرف جعبه را فشار داده و سپس جعبه را ببندید.



- بهتر است تعویض فیلتر هوای کولر توسط نمایندگی‌های مجاز شرکت بم‌خودرو صورت پذیرد.
- فیلتر هوا هر دو سال یکبار بازدید نمایید.

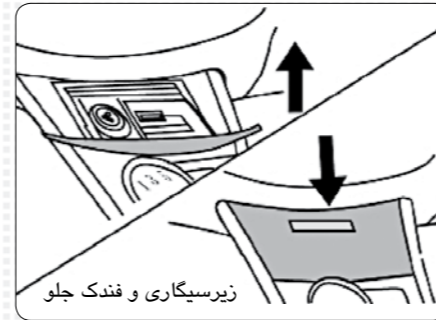
## تجهیزات دیگر

### ساعت دیجیتال

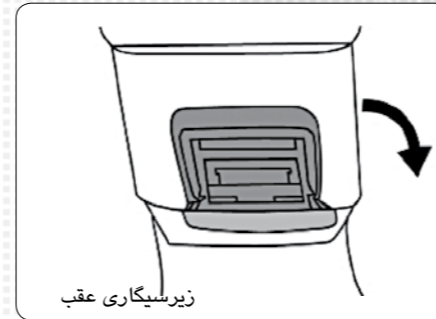


سوئیچ خودرو باید در وضعیت تجهیزات جانبی «ACC» یا روشن «ON» قرار داشته باشد. کلید را بیش از یک ثانیه نگه‌دارید، ساعت، با فواصل ۰/۵ ثانیه چشمک می‌زند، در این وضعیت می‌توانید ساعت را تنظیم کنید. پس از انجام تنظیمات ساعت ۲ ثانیه دیگر چشمک می‌زند، که بیانگر امکان تنظیم دقیقه می‌باشد.

### زیرسیگاری و فن‌دک



زیرسیگاری و فن‌دک جلو



زیرسیگاری عقب

### فن‌دک

برای استفاده از فن‌دک، آن را به آرامی فشار دهید، فن‌دک به طور اتوماتیک پس از گرم شدن، بیرون می‌پرد. در صورت خاموش بودن خودرو، سوئیچ باید در وضعیت تجهیزات جانبی «ACC» قرار داشته باشد. فشار دادن فن‌دک به مدت طولانی اکیداً ممنوع می‌باشد. در صورت تعویض فن‌دک، از فن‌دک اصلی لیفان استفاده نمایید.

### زیرسیگاری

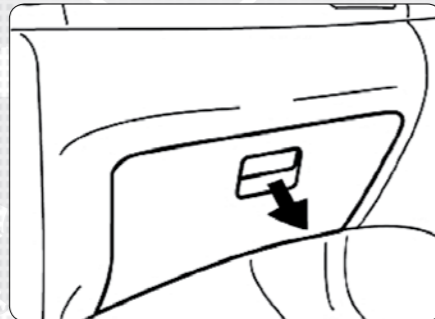
برای استفاده از زیرسیگاری، درپوش آن را به سمت بیرون بکشید. برای پیشگیری از آتش‌سوزی، ته سیگار را به طور کامل خاموش نمایید. زیرسیگاری جلو: جهت تخلیه زیرسیگاری، فنر قفل کننده را به سمت پایین فشار داده، زیرسیگاری را بیرون بکشید. زیرسیگاری عقب: جهت تخلیه زیرسیگاری دو سمت

زیرسیگاری را کمی فشار داده و آن را بیرون بکشید.



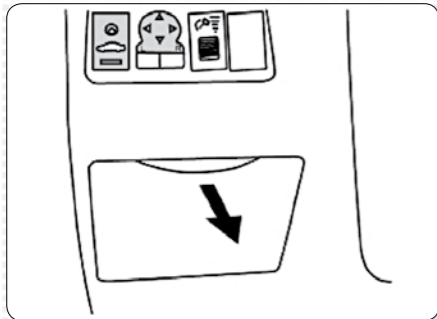
جهت پیشگیری از امکان صدمات جسمی در اثر تصادف یا ترمز ناگهانی، پس از استفاده، زیر سیگاری را کاملاً ببندید.

### جعبه نگهدارنده اشیاء سمت راست (جعبه داشبورد)



جهت باز نمودن داشبورد، دستگیره را بکشید.

### جعبه نگهدارنده اشیاء سمت چپ



جهت باز نمودن جعبه، دستگیره را به سمت بیرون بکشید.

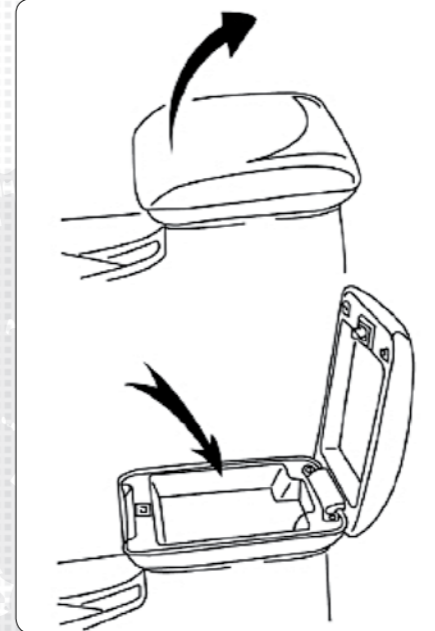
■ جعبه نگهداری اشیای وسط (کنسول وسط)



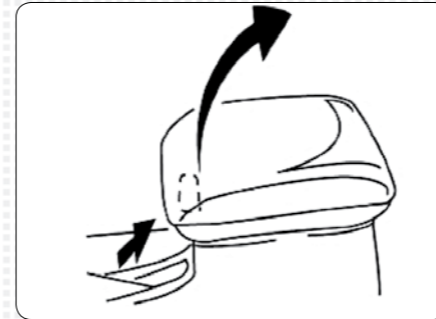
جهت باز نمودن کنسول وسط درپوش را بالا کشیده و همزمان قفل درپوش را به سمت بالا بکشید.

۱۲ توجه

جهت کاهش احتمال صدمات جسمی در اثر تصادف یا ترمز ناگهانی، حین رانندگی درپوش کنسول وسط را بسته نگهدارید.

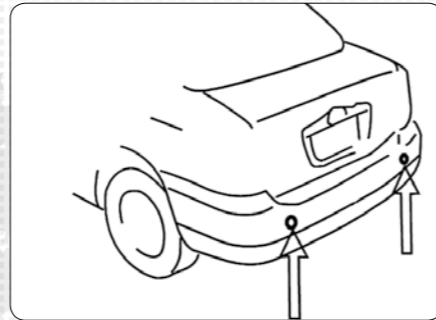


■ جالیوانی



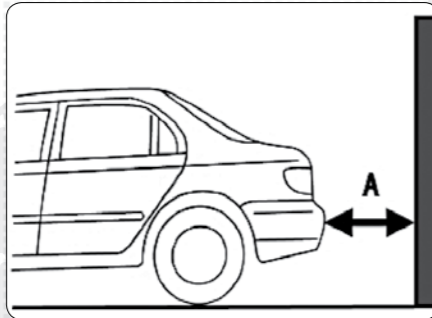
جالیوانی برای نگهداشتن لیوان و قوطی نوشیدنی مورد استفاده قرار می‌گیرد.

■ سیستم هشدار دهنده وجود مانع هنگام دنده عقب



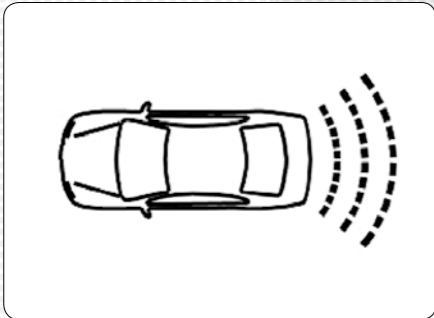
در صورت حرکت به سمت عقب، سیستم حسگر دنده عقب با استفاده از چراغ نشانگر و آژیر هشدار فاصله بین خودرو و مانع را به راننده هشدار می‌دهد. حین قرار داشتن سوئیچ خودرو در وضعیت روشن «ON» و دسته دنده در دنده عقب، سیستم عمل خواهد کرد.

■ سیستم نمایشگر دنده عقب



این سیستم فاصله بین خودرو و مانع را توسط چراغ نشانگر و آژیر هشدار به راننده اطلاع می‌دهد. حین حرکت دنده عقب، دو حسگر التراسونیک، فاصله بین عقب خودرو و مانع را به ماژول منتقل کرده، در نتیجه راننده از طریق چراغ و آژیر لحظه به لحظه از فاصله بین خودرو و مانع مطلع می‌گردد. حداکثر فاصله قابل تشخیص توسط حسگر ۱۵۰۰ mm می‌باشد.

فاصله - A (mm)	چراغ نشانگر	آژیر هشدار
۹۰۰-۱۵۰۰	خط سوم روشن می‌شود	آژیر منقطع
۶۰۰-۹۰۰	خط دوم و سوم روشن می‌شود	آژیر منقطع سریع
۶۰۰ یا کمتر از ۲۵۰	تمام خطوط روشن می‌شوند	آژیر ممتد





📌 نکات

از متصل نمودن هر گونه تجهیزات جانبی یا وسایل دیگر به قطعات حسگرها خودداری نمایید؛ در غیر این صورت در عملکرد عادی سیستم اختلال ایجاد شده و حتی ممکن است منجر به بروز تصادف گردد.

○ در شرایط ذیل سیستم، عمل نخواهد کرد.

- برف، یخ و گل به سطح حسگر بچسبند.
- توقف طولانی مدت در دمای بسیار بالا یا بسیار پایین.
- رانندگی در جاده‌های پر دست‌انداز، گل‌آلود یا رانندگی در چمنزار.
- نزدیک بودن به بوق خودروهای دیگر و موتورسیکلت‌ها یا هر گونه جسم دیگری که می‌تواند امواج التراسونیک تولید نماید.
- نصب تجهیزات دارای آنتن و یا بی‌سیم بر روی سپر.
- رانندگی در جاده لغزنده.
- پوشاندن حسگر به وسیله دست.

📌 نکات

- نزدیک بودن خیلی زیاد به مانع.
  - ضربه زدن با شدت زیاد به حسگر.
  - در صورت تماس حسگر با اجسام زیر، سیستم عمل نخواهد کرد.
  - سیم، کابل یا هر گونه جسم نازک فلزی دیگر.
  - پارچه، برف یا اجسام جاذب امواج صوتی.
  - اجسام کوچک.
  - اجسام دارای لبه‌های تیز.
  - اجسام برآمده و بلند.
- در صورت بروز هر یک از حالات ذیل با نمایندگی‌های مجاز شرکت بم خودرو تماس حاصل نمایید.
- فرو رفتن سپر در آب.
  - چراغ نشانگر به طور مداوم روشن شده، اما آژیر هشدار به صدا در نمی‌آید.

● رانندگی با خودرو LF620

□	دوره آب‌بندی	۸۴
□	سوخت	۸۴
□	کانورتور کاتالیستی	
□	سه منظوره	۸۵
□	چراغ هشدار اگزوز	۸۶
□	مصرف روغن	۸۶
□	سیستم ترمز	۸۷
□	نکات سوده‌مند حین بارگیری	۹۰
□	سیستم تعلیق و شاسی‌ها	۹۰

## دوره آب‌بندی

خودرو LF620 دارای کارایی بالایی می‌باشد. با وجود این فقط زمانی این کارایی بالا به دست می‌آید که دوره آب‌بندی به طور صحیح طی شده و اولین دوره تعمیر و نگهداری انجام گردد. دوره آب‌بندی نحوه رانندگی در ۳۰۰۰ km اول را در بر می‌گیرد.

### با سرعت بالا رانندگی نکنید :

در ۱۰۰۰ km اول با تمام سرعت خودرو، رانندگی نکنید. حداکثر سرعت رانندگی در دوره آب‌بندی در دنده‌های مختلف به نحو ذیل می‌باشد :

دنده	سرعت
دنده ۱	۳۰
دنده ۲	۵۵
دنده ۳	۸۰
دنده ۴	۱۰۵
دنده ۵	۱۲۰

### بیش از حد بارگیری نکنید :

از ۸۰٪ حداکثر میزان بار مجاز خودرو، تجاوز نکنید، در غیر این صورت قطعاً از خودرو که در معرض بار می‌باشند، صدمه خواهند دید.

### در مسافت طولانی رانندگی نکنید :

طی دوره آب‌بندی در مسافت‌های طولانی رانندگی نکنید، در غیر این صورت، کارکرد طولانی مدت، به موتور و قطعات آن صدمه خواهد زد.

### از ترمزگیری ناگهانی خودداری نمایید :

تا آنجا که ممکن است تعداد ترمزهای ناگهانی را کاهش دهید، در غیر این صورت سیستم ترمز تحت فشار قرار گرفته و فشار بیشتری به موتور و شاسی‌ها وارد می‌شود. در ۳۰ km اول رانندگی به جز مواقع اضطراری از ترمزگیری ناگهانی خودداری نمایید.

از یکسول نمودن خودروی دیگر در ۲۰۰۰ km اول خودداری نمایید. یکسول نمودن خودروهای دیگر ممکن است منجر به صدمه دیدن خودرو گردد.

### دوره اول تعمیر و نگهداری :

تعمیر و نگهداری اولیه، طی دوره آب‌بندی پس از طی ۲۵۰۰ km الی ۳۰۰۰ km مسافت اولیه (سرویس اولیه) ، جهت نگهداری خودرو در شرایط خوب کاری انجام می‌گردد. این تعمیرات را می‌توانید در نمایندگی‌های مجاز شرکت بم خودرو انجام دهید.

### توجه

توصیه می‌شود جهت انجام تعمیرات با کیفیت خوب و عملکرد بهینه خودرو، تعمیر و نگهداری اولیه را در نمایندگی‌های مجاز شرکت بم خودرو انجام دهید.

## سوخت

انتخاب صحیح سوخت، عامل اصلی عملکرد بهینه موتور می‌باشد. گارانتی خودرو لیفان LF620 ، صدمات وارده به موتور به دلیل استفاده از سوخت نادرست را پوشش نمی‌دهد.

## نوع سوخت

بنزین بدون سرب با عدد اکتان (RON) # ۹۳

### توجه

از بنزین دارای سرب استفاده نکنید. چرا که دستگاه تمیز کننده را از کار انداخته، منجر به عملکرد نادرست سیستم کنترل دود اگزوز خروجی و همزمان افزایش هزینه‌های تعمیرات و نگهداری می‌گردد.

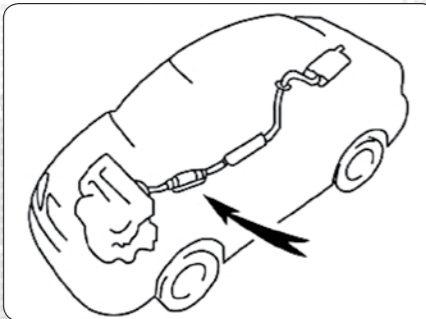
### در صورت خاموش کردن ناگهانی موتور

در صورتی که حین رانندگی در جاده‌ای با شرایط خوب و سرعت یکنواخت و استفاده از سوخت توصیه شده موتور به طور ناگهانی خاموش کرده یا دائماً خاموش می‌کند، برای کنترل خودرو با نمایندگی‌های مجاز شرکت بم خودرو تماس حاصل نمایید.

### ظرفیت باک سوخت کاملاً خالی

۵۸ L

## کانورتور کاتالیستی سه منظوره



کانورتور کاتالیستی، دستگاه کنترل گاز خروجی است که به منظور کاهش آلودگی گاز خروجی، در سیستم اگزوز تعبیه شده است.

### توجه

حین روشن بودن موتور، گاز داغ از اگزوز خارج می‌شود، بنابراین اجسام و مواد قابل اشتعال را از لوله اگزوز دور نگهدارید.

### توجه

برود حجم زیادی از گاز ناقص سوخته، به درون مبدل کاتالیزوری ممکن است منجر به داغ شدن بیش از حد کانورتور کاتالیستی و در نتیجه آتش‌سوزی گردد. لطفاً جهت پیشگیری از بروز هر گونه خطر به موارد ذیل توجه نمایید :

- فقط از سوخت بدون سرب با درجه‌بندی توصیه شده استفاده نمایید.
- از رانندگی با سوخت بسیار کم خودداری نمایید، چرا که عملکرد موتور با سوخت بسیار کم ممکن است منجر به سوختن ناقص درون موتور، در نتیجه فشار بیش از حد به کانورتور کاتالیستی گردد.
- به مدت طولانی موتور را در دور بالا یا پایین روشن نگه ندارید.
- از رانندگی با دور موتور غیر مجاز خودداری نمایید.
- از استارت زدن موتور توسط هل دادن یا کشیدن خودداری نمایید.



## چراغ هشدار اگزوز

### نکته

- در حرکت، موتور را خاموش نکنید.
- موتور را در شرایط کاری خوب نگهدارید. عملکرد غیر عادی سیستم الکتریکی، سیستم استارت یا سیستم سوخت موتور می‌تواند منجر به داغ شدن بیش از حد و غیر عادی کانتور تور کاتالیستی گردد.
- در صورت روشن شدن موتور با مشکل یا متوقف شدن موتور حین رانندگی، بلافاصله خودرو را بررسی نمایید.
- لطفاً جهت تضمین عملکرد عادی کانتور تور کاتالیستی و سیستم اگزوز، براساس جدول زمان‌بندی انجام تعمیرات، به نمایندگی‌های مجاز شرکت ب‌م‌خودرو مراجعه نموده، تعمیرات دوره‌ای را انجام دهید.

### نکته

- از تنفس گاز اگزوز خودداری نمایید.
- همیشه سیستم اگزوز را کنترل نموده و از عدم وجود نشستی یا شل شدن قطعات سیستم اگزوز اطمینان حاصل نمایید. در صورت وجود هر گونه صدای غیر عادی یا برخورد اگزوز به مانع، بلافاصله سیستم اگزوز را کنترل نمایید.
- جهت جلوگیری از خطرات ناشی از سوختن نادرست موتور، از روشن نمودن موتور در مکان‌های بسته یا گازها خودداری نمایید.
- از پارک خودرو به مدت طولانی با موتور روشن خودداری نمایید. در صورت لزوم خودرو را در مکانی باز پارک نمایید تا هوای تازه وارد خودرو شود.
- حین رانندگی در صندوق عقب را ببندید. باز بودن یا قفل نبودن در صندوق عقب می‌تواند منجر به وارد شدن دود اگزوز به درون خودرو شود.

### نکته

- جهت اطمینان از عملکرد صحیح سیستم هوارسانی خودرو از عدم وجود برف، برگ و یا اجسام مشابه بر روی شبکه ورودی هوا اطمینان حاصل نمایید.
- لطفاً در صورت استشمام بوی دود اگزوز، بلافاصله علت را یافته و برطرف نمایید.

## مصرف روغن

- عملکرد روغن
  - روغن به طور کلی جهت روانسازی و خنک نمودن قطعات داخلی موتور، جهت نگهداشتن موتور در شرایط عادی به کار می‌رود.
- مصرف روغن
  - حین عملکرد عادی، موتور مقداری روغن مصرف می‌کند، این روغن به دلایل ذیل مصرف می‌شود.

## روانکاری پیستون، حلقه پیستون و سیلندر:

وقتی پیستون درون سیلندر به سمت پایین حرکت می‌کند، یک لایه نازک روغن درون سیلندر به جا می‌گذارد. حین کاهش سرعت خودرو فشار بالای منفی، این روغن را به درون محفظه احتراق می‌کشد. لایه روغن باقی مانده بر روی سیلندرها، در دمای بالای محفظه احتراق می‌سوزد.

## روانکاری ساق سوپاپ هوا: روغن به همراه

هوای ورودی به درون محفظه احتراق جذب شده و همراه سوخت خواهند سوخت. حرارت زیاد گازهای خروجی، روغن استفاده شده برای روانکاری ساق سوپاپ هوا را نیز می‌سوزاند.

میزان مصرف سوخت به ویسکوزیته، کیفیت روغن و نحوه استفاده از خودرو بستگی دارد. موتور نو، روغن بیشتری برای روانکاری دیواره‌های پیستون، حلقه پیستون و سیلندر مصرف می‌کند؛ لذا حین رانندگی با سرعت بالا و گاز دادن و کاهش سرعت مداوم، میزان مصرف سوخت افزایش می‌یابد.

## اهمیت کنترل سطح روغن

نگهداشتن سطح روغن در میزان صحیح یکی از نکات اصلی برای نگهداشتن خودرو در شرایط عادی کاری می‌باشد که در نتیجه عملکرد روغن را نیز ضعیف نمی‌کند. بنابراین کنترل مرتب سطح روغن موتور از اهمیت زیادی برخوردار می‌باشد. هربار حین سوختگیری سطح روغن موتور را نیز کنترل نمایید.

### نکته

در صورت عدم کنترل مرتب سطح روغن موتور، احتمال وارد آمدن صدمات شدید به موتور به دلیل کارکرد با سطح روغن ناکافی وجود دارد.

لطفاً برای اطلاع از جزئیات بیشتر مبحث «کنترل سطح روغن موتور» در بخش ۲-۶ را مطالعه نمایید.

## سیستم ترمز

خودرو شما به سیستم ترمز دو مداره مجهز می‌باشد. در صورتی که یکی از ترمزها، عملکرد خود را از دست دهد، ترمز دیگر هنوز کار می‌کند. با وجود این فشار دادن پدال ترمز سخت‌تر شده و فاصله توقف خودرو نیز افزایش می‌یابد.

### نکته

در صورتی که یکی از مدارهای ترمز کار می‌کند، در مسافت طولانی رانندگی نکرده و بلافاصله اقدام به تعمیر ترمز نمایید.

## بوستر مکنده

این سیستم با استفاده از فشار داخلی منفی موتور، به سیستم ترمز کمک می‌کند. در صورتی که حین رانندگی موتور خاموش شود، برای متوقف نمودن موتور، نیروی بیشتری مورد نیاز است.

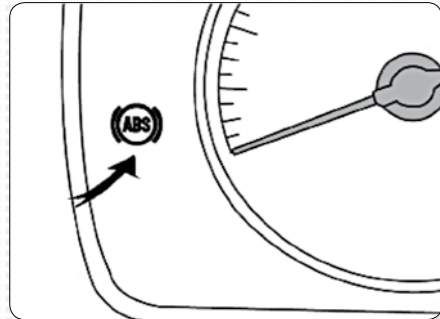


• در صورت متوقف شدن موتور، به طور مکرر پدال ترمز را فشار ندهید، چرا که هر بار فشار ترمز مقداری از فشار مکنده را مصرف می‌کند.

• حتی در صورتی که تمام نیروی مکنده از بین برود باز هم ترمزها عمل خواهند کرد. با وجود این برای فشار پدال ترمز به نیروی بیشتری نیاز بوده و فاصله ترمزگیری نیز افزایش می‌یابد.

○ در صورت خیس شدن ترمزها

بر اثر بارندگی شدید یا تمیز کردن خودرو ممکن است لایه‌ای آب بر روی ترمزهای دیسکی یا کاسه نمدها تشکیل شود که تأثیر منفی بر روی ترمزگیری می‌گذارد. بنابراین در صورتی که سیستم ترمز خیس شود، با سرعت کم رانندگی نموده و آهسته پدال ترمز را چند بار فشار دهید تا لنت ترمزها خشک شده و ترمزها به حال عادی برگردند.



■ چراغ هشدار سیستم ترمز ضد قفل «ABS»

پس از قرار گرفتن سوئیچ خودرو در وضعیت روشن «ON» چراغ هشدار روشن می‌شود و در صورت عملکرد عادی سیستم ترمز ضد قفل، پس از چند لحظه خاموش می‌شود.

در صورت بروز هر گونه مشکل چراغ هشدار روشن خواهد شد.

پس از روشن شدن چراغ هشدار «ABS» (چراغ هشدار سیستم ترمز خاموش می‌شود)، سیستم ترمز

• رانندگی بر روی جاده‌هایی با اختلاف سطح در تقاطع‌ها.

بر روی هر چهار چرخ لاستیک‌های مشخص شده را نصب نمایید.

سیستم ترمز ضد قفل از حسگرهای سرعت برای اندازه‌گیری سرعت خودرو و سرعت چرخش هر یک از چرخ‌ها استفاده می‌کند. سیستم قادر به اندازه‌گیری سرعت چرخش لاستیک‌های متفرقه نبوده، در نتیجه مسافت ترمزگیری افزایش می‌یابد.



توجه

بیش از اندازه به سیستم ترمز تکیه نکنید:

با وجود این که سیستم ضد قفل در کنترل خودرو موثر می‌باشد، حین عملکرد سیستم ترمز ضد قفل، تأثیر سیستم بر پایداری خودرو و فرمان‌دهی چرخ‌ها بسیار کم می‌باشد، لذا به تمام نکات توجه نموده، سرعت و موقعیت خودرو را مدنظر داشته باشید. حین رانندگی در روزهای بارانی، سیستم ترمز ضد قفل ممکن است قادر به کنترل خودرو به دلیل سر خوردن یا چرخش لاستیک‌ها نباشد.

سیستم ترمز ضد قفل جهت کاهش فاصله ترمزگیری طراحی نشده است. در مقایسه با خودروهای فاقد این سیستم، در شرایط ذیل ممکن است فاصله ترمزگیری بیشتری مورد نیاز باشد:

- رانندگی در جاده‌های پر دست‌انداز و جاده‌های پوشیده از سنگ ریزه یا برف.
- رانندگی با زنجیر چرخ.

خودرو به زیر ۵ km/h، سیستم غیرفعال می‌شود. پس از روشن شدن موتور یا استارت زدن خودرو، ممکن است تا لحظاتی صدای کلیک از اجزای موتور شنیده شود، این صدا کاملاً عادی بوده، بیانگر عملکرد سیستم کنترلی ترمز ضد قفل می‌باشد.

حین عملکرد سیستم ترمز ضد قفل ممکن است وضعیت‌های ذیل رخ دهد. این وضعیت‌ها منجر به رخ دادن اشکال در سیستم نمی‌شوند.

- شنیدن صدای عملکرد سیستم ترمز ضد قفل و احساس لرزش ضعیف پدال ترمز به همراه لرزش بدنه خودرو غریبک فرمان، حتی در صورتی که خودرو پارک شده باشد، شنیدن صدای اجزای موتور کاملاً عادی است.
- پس از عملکرد سیستم ترمز ضد قفل، ممکن است پدال ترمز مقداری به سمت جلو حرکت کند.

○ سیستم ترمز ضد قفل (مجهز به چراغ هشدار ABS)

این سیستم برای جلوگیری از قفل شدن چرخ‌ها و جلوگیری از کشیده شدن خودرو به یک طرف حین رانندگی بر روی جاده‌های خیس و لغزنده طراحی شده است. این سیستم برای اطمینان از حفظ پایداری و عملکرد فرمان دادن خودرو در شرایط فوق سوومند می‌باشد.

روش‌های موثر حین استفاده از ترمز ABS : حین عملکرد سیستم ترمز ضد قفل، می‌توان لرزش ضعیف پدال ترمز را احساس کرده و همچنین صدای آن شنیده می‌شود. در این شرایط، فشار دادن پدال ترمز نیروی بیشتری نسبت به شرایط عادی نیاز دارد، سپس، سیستم ترمز ضد قفل فعال می‌شود. در صورت ترمز اضطراری، از فشردن مکرر پدال ترمز خودداری نمایید. چرا که فاصله ترمزگیری افزایش خواهد یافت.

پس از افزایش سرعت خودرو به بیش از ۵ km/h سیستم ترمز ضد قفل فعال شده، حین کاهش سرعت



## استارت زدن و رانندگی

- پیش از استارت موتور ۹۲
- استارت زدن موتور ۹۲
- کنترل ایمنی پیش از رانندگی ۹۲
- رانندگی در شرایط سخت ۹۳
- رانندگی در زمستان ۹۵
- نحوه صرفه‌جویی در مصرف سوخت و افزایش عمر مفید خودرو ۹۶

## نکات سودمند حین بارگیری

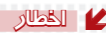
حین بارگیری اجسام یا وسایل لطفاً از دستورالعمل ذیل پیروی نمایید:

- در حد امکان وسایل را درون صندوق عقب قرار داده و آنها را در محل خود محکم نمایید.
- در حد امکان تعادل خودرو را حفظ نموده، بارها را در جلوی صندوق عقب قرار دهید.
- جهت صرفه‌جویی در مصرف سوخت از قرار دادن بارهای اضافی و سنگین درون خودرو خودداری نمایید.

## سیستم تعلیق و شاسی‌ها



از جداسازی و اتصال مجدد سیستم تعلیق یا شاسی‌ها خودداری نماید، چرا که تغییرات ایجاد شده منجر به تغییر عملکرد خودرو و در نتیجه از دست دادن کنترل خودرو می‌گردد.



در صورت روشن شدن چراغ هشدار سیستم ترمز به همراه چراغ هشدار "ABS"، لطفاً خودرو را در مکانی ایمن پارک نموده و با نمایندگی‌های مجاز شرکت بم خودرو تماس حاصل نمایید.  
در صورت عملکرد غیر عادی سیستم ترمز ضد قفل، خودرو نیز به شدت ناپایدار می‌شود.

## ترمز دیسکی

خودرو به یک ترمز دستی دیسکی مجهز است. این سیستم ترمز باید به طور مرتب کنترل و تنظیم شود. در صورت شنیدن صدای اصطکاک یا جیغ مانند، بلافاصله برای کنترل و یا تعویض لنت‌های ترمز به اولین نمایندگی‌های مجاز شرکت بم خودرو مراجعه نمایید.

ضد قفل به درستی عمل نخواهد کرد، اما سیستم ترمزها همچنان فعال می‌باشد.

پس از روشن شدن چراغ هشدار «ABS» (چراغ هشدار سیستم ترمز خاموش است) سیستم ترمز ضد قفل عمل نخواهد کرد، بنابراین ممکن است در صورت ترمز ناگهانی یا ترمز بر روی جاده لغزنده، چرخ‌ها قفل شوند.

بروز هر یک از موارد زیر بیانگر تشخیص ایرادی در اجزای کنترلی توسط سیستم چراغ هشدار می‌باشد. بلافاصله با نمایندگی‌های مجاز شرکت بم خودرو تماس حاصل نمایید.

- پس از قرار گرفتن سوئیچ خودرو در وضعیت روشن «ON»، چراغ روشن نشده یا به طور مداوم روشن می‌شود.
- چراغ هشدار حین رانندگی روشن شود.
- روشن شدن کوتاه مدت چراغ هشدار بیانگر وجود هیچ مشکلی نمی‌باشد.

## پیش از استارت موتور

۱. پیش از وارد شدن به خودرو پیرامون خودرو را کنترل نمایید.
  ۲. موقعیت و ارتفاع صندلی‌ها، زاویه پشتی صندلی، ارتفاع پشت سری و زاویه غربیلک را تنظیم نمایید.
  ۳. آینه داخلی وسط (دید عقب) و آینه‌های جانبی را تنظیم نمایید.
  ۴. کمربند ایمنی خود را ببندید.
- در صورتی که برای فعال نمودن سیستم ضدسرقت خودرو دکمه " " روی کنترل از راه دور را فشار داده باشید، پیش از استارت زدن خودرو، جهت غیر فعال نمودن سیستم ضد سرقت دکمه " " روی کنترل از راه دور را بفشارید؛ در غیر این صورت موتور استارت نمی‌خورد.

## استارت زدن موتور

### (الف) پیش از استارت

۱. ترمز دستی را کنترل نمایید.

۲. تمام چراغ‌ها و تجهیزات جانبی برقی را خاموش کنید.
  ۳. دسته دنده را در وضعیت خلاص قرار دهید.
  ۴. سیستم ضد سرقت را غیر فعال نمایید.
- (ب) استارت زدن موتور
- لطفاً پیش از استارت زدن از انجام تمامی مراحل «الف» پیش از استارت موتور» اطمینان حاصل نمایید.
- استارت عادی

- سوئیچ را در وضعیت استارت «START» قرار داده و استارت بزنید. پس از روشن شدن موتور، سوئیچ را رها کنید.
- در صورت عدم روشن شدن خودرو
- مبحث «در صورت روشن نشدن خودرو» فصل ۴ را مطالعه نمایید.

## کنترل ایمنی پیش از رانندگی

- پیش از رانندگی با خودرو، کنترل ایمنی را انجام دهید. چند دقیقه وقت برای کنترل خودرو صرف نموده و از رانندگی خود لذت ببرید.



در صورتی که کنترل خودرو را در پارکینگ‌های بسته انجام می‌دهید، از وجود تهویه کامل پارکینگ اطمینان حاصل نمایید. دود آگزوز خروجی از موتور بسیار مضر می‌باشد.

## کنترل پیش از استارت موتور

### خارج خودرو

- لاستیک : با استفاده از گیج باد، فشار باد لاستیک‌ها را اندازه‌گیری نموده، عدم وجود هر گونه پارگی، صدمه یا سایش بیش از حد را کنترل نمایید.
- مهره چرخ : از سفت بودن و وجود تمامی مهره‌ها اطمینان حاصل نمایید.
- نشستی : پس از متوقف نمودن خودرو برای مدتی کوتاه عدم وجود نشستی روغن یا هر گونه مایع از زیرخودرو را کنترل نمایید.
- چکیدن آب از سیستم کولر کاملاً عادی است.

روشنایی : از عملکرد عادی چراغ‌های جلو، چراغ ترمز، چراغ‌های کوچک، چراغ‌های راهنما و دیگر چراغ‌ها اطمینان حاصل نمایید. تنظیم بودن چراغ‌های جلو را کنترل نمایید.

### داخل خودرو

لاستیک زاپاس، جک و آچار چرخ : فشار باد لاستیک زاپاس را کنترل نموده و از قرار داشتن آچار چرخ و جک در محل خود اطمینان حاصل نمایید.

کمربند ایمنی : قفل شدن صحیح و محکم کمربندهای ایمنی را کنترل نموده، عدم وجود سایش، خراشیدگی یا پارگی در تسمه کمربند را بازدید نمایید.

چراغ‌های نشانگر و تجهیزات : از عملکرد صحیح و عادی چراغ و تجهیزات بخصوص نشانگرها و برفک‌زدا اطمینان حاصل کنید.

ترمز : وجود فاصله کافی بین پدال ترمز و کف خودرو را کنترل نموده و عمل ترمزگیری عادی را بازدید نمایید.

### داخل محفظه موتور

فیوز یدک : از وجود فیوزهای یدک کافی با آمپرهای مشخص شده درون جعبه فیوز اطمینان حاصل نمایید.

سطح مایع خنک‌کننده : سطح مایع خنک‌کننده را کنترل نمایید (برای اطلاع از جزئیات بیشتر بخش ۲-۶ را مطالعه کنید).

باتری‌ها و کابل‌ها : عدم وجود خوردگی و بسته بودن درب باتری یا هر گونه ترک در اتصالات را کنترل نموده، اتصال صحیح کابل‌ها را بررسی نمایید.

کابل‌ها : عدم وجود صدمه و باز نبودن کابل‌ها را کنترل نمایید.

لوله‌های سوخت : عدم وجود نشستی یا باز نبودن اتصالات لوله‌ها را بررسی کنید.

سطح سوخت : خودرو را در مکانی مسطح پارک نموده و میزان سوخت را بررسی کنید.

(برای اطلاع از جزئیات بیشتر بخش ۲-۶ را مطالعه کنید).

## پس از استارت زدن موتور

سیستم آگزوز : عدم وجود نشستی گاز را کنترل نموده، در صورت وجود هر گونه نشستی، بلافاصله آن را تعمیر نمایید (مبحث «هشدار سیستم آگزوز» در فصل ۲ را مطالعه نمایید).

### حین رانندگی

تجهیزات : از عملکرد عادی تمامی نشانگرها و درجه‌ها اطمینان حاصل نمایید.

ترمز : در مکانی ایمن از عملکرد صحیح خودرو و از عدم کشش فرمان اطمینان حاصل نمایید.

به نحوه ترمزگیری دقت نموده و برای شنیدن صداهای غیر عادی دقت نمایید.

## رانندگی در شرایط سخت

### ۱. متوقف نمودن خودرو

حین روشن بودن موتور به ویژه حین کار کردن موتور در دور بالا و با قدرت زیاد نباید خودرو را



به طور ناگهانی متوقف نمایید. خودرو را پس از ۳ الی ۵ دقیقه رانندگی با سرعت کم متوقف کنید.

## ۲. گرم نمودن موتور در زمستان

در زمستان دمای هوا نسبتاً پایین بوده، غلظت روغن افزایش یافته و اثر روانکاری آن بسیار پایین‌تر از تابستان می‌باشد، بنابراین نباید بلافاصله پس از استارت زدن موتور با دور بالا و سرعت زیاد رانندگی نمود. اجازه دهید با چند دقیقه کار کردن موتور گرم شود تا دمای روغن موتور و مایع خنک‌کننده افزایش یابد، سپس حرکت کنید.

فقط پس از روانکاری کامل موتور، می‌توان با خودرو رانندگی کرد. در صورت رانندگی با موتوری که روانکاری نشده، اجزای موتور به شدت ساییده شده، حتی ممکن است به موتور خودرو آسیب برسد.

• حین ورزش بادهای مخالف به آهستگی برانید. در نتیجه راحت‌تر می‌توان خودرو را کنترل نمود.

• حین رانندگی در کنار جدول‌های بغل خیابان به آهستگی رانندگی نموده و در حد امکان فاصله

صحیح را حفظ نمایید.

از رانندگی بر روی اجسام بلند و نوک تیز یا دیگر موانع روی سطح جاده خودداری نمایید؛ در غیر این صورت لاستیک‌ها به طور غیر عادی صدمه خواهند دید.

• حین رانندگی بر روی جاده‌های پر دست‌انداز، سرعت را کاهش دهید؛ در غیر این صورت لاستیک یا چرخ‌ها به طور جدی صدمه می‌بینند.

• در صورتی که خودرو بر روی شیب پارک شده است، چرخ‌های جلو را به سمت جدول کنار خیابان چرخانده و جهت پیشگیری از حرکت خودرو، ترمز دستی را فعال نمایید. در صورت نیاز از مانع پشت چرخ‌ها استفاده نمایید.

• در صورت شستشوی خودرو یا عبور از میان آب ممکن است ترمزها خیس شوند. در مکانی ایمن عملکرد عادی ترمزها را کنترل نمایید. در صورت عملکرد غیر عادی ترمزها به دلیل رطوبت، حین رانندگی با دقت و به نرمی پدال ترمز را فشار دهید. در صورت عدم عملکرد عادی ترمزها، خودرو را متوقف نموده با نمایندگی‌های مجاز شرکت بم خودرو تماس حاصل نمایید.



• پیش از رانندگی، از آزاد شدن کامل ترمز دستی و خاموش بودن چراغ نشانگر ترمز دستی اطمینان حاصل نمایید.

• پیش از رانندگی، برای گرم شدن موتور، چند دقیقه موتور را روشن نگه‌داشته و سپس حرکت کنید.

• در صورت رانندگی برای مسافت طولانی بر روی سرازیری، سرعت خودرو را کاهش داده و با دنده سنگین حرکت کنید.

• به خاطر داشته باشید، فشار دادن مکرر پدال ترمز منجر به داغ شدن بیش از حد ترمزها و عملکرد غیر عادی آنها می‌شود.

• حین گاز دادن، دنده عوض کردن به دنده بالاتر یا پایین‌تر و ترمز کردن بر روی شیب، دقت نمایید.

• ترمز یا گاز دادن بی‌دقت ممکن است منجر به سر خوردن یا چرخیدن خودرو گردد.

• حین خیس بودن ترمزها، از رانندگی عادی پرهیز نمایید، در صورت خیس بودن ترمزها فاصله ترمزگیری افزایش یافته و ممکن است حین ترمزگیری خودرو به یک طرف کشیده شود. در این صورت با ترمز دستی نیز نمی‌توان خودرو را متوقف نمود.

## □ رانندگی در زمستان

از وجود ضد یخ درون مایع خنک‌کننده اطمینان حاصل نمایید.

فقط از مایع خنک‌کننده توصیه شده بم‌خودرو استفاده نمایید.

از مایع خنک‌کننده مناسب برای دمای هوا استفاده نمایید. مایع خنک‌کننده نامناسب به سیستم خنک‌کننده صدمه خواهد زد.

مایع خنک‌کننده موتور باید در تمامی فواصل سال دارای میزان مساوی از ضدیخ و محلول رادیاتور (آب رادیاتور) باشد، در غیر اینصورت به قطعات موتور آسیب می‌رسد.



هرگز از آب خالص استفاده نکنید.

## □ باتری و کابل‌ها را کنترل نمایید

هوای سرد میزان شارژ باتری را کاهش می‌دهد، بنابراین برای کمک به

استارت زدن در زمستان، باتری باید دارای شارژ کافی باشد. نحوه کنترل چشمی باتری‌ها در بخش ۲-۷ شرح داده شده است. همچنین می‌توانید برای بازرسی باتری به نمایندگی‌های مجاز شرکت بم‌خودرو مراجعه نمایید.

□ از مناسب بودن غلظت روغن برای رانندگی در زمستان اطمینان حاصل نمایید.

برای اطلاع از جزئیات و توصیه‌ها در مورد غلظت روغن‌ها بخش ۲-۶ را مطالعه نمایید. استفاده از روغن مخصوص تابستان در فصل زمستان منجر به مشکل حین استارت زدن می‌گردد. در صورت عدم اطمینان در مورد نوع روغن، به نمایندگی‌های مجاز شرکت بم‌خودرو مراجعه نمایید.

□ از یخ زدن قفل درب‌ها پیشگیری نمایید.

جهت پیشگیری از یخ زدن قفل درب‌ها محلول ضد یخ یا گلیسرین را درون سوراخ قفل، اسپری نمایید.

□ از محلول‌های پاک‌کننده دارای ضد یخ استفاده نمایید

این محصول در نمایندگی‌های مجاز شرکت بم‌خودرو موجود می‌باشد.



از ضد یخ یا دیگر محلول‌های مشابه به عنوان تمیزکننده استفاده نکنید؛ در غیر این صورت به رنگ بدنه خودرو صدمه وارد می‌شود.

□ در زمستان ممکن است ترمز دستی یخ‌بزند، بنابراین در هوای سرد از ترمز دستی استفاده نکنید

حین پارک، دسته دنده را در دنده مورد نظر گذاشته، پشت چرخ‌ها بلوک مانع قرار دهید. از ترمز دستی استفاده نکنید؛ در غیر این صورت ترمز دستی به دلیل قرار گرفتن در معرض برف و باران یخ زده، آزاد کردن آن مشکل می‌شود.

□ برف و یخ جمع شده زیر گلگیرها را پاک کنید  
برف و یخ جمع شده زیر گلگیرها منجر به فرمان‌گیری سخت خواهد شد.

حین رانندگی در هوای سرد زمستان، عدم وجود برف و یخ زیر گل‌گیرها را کنترل نمایید. حین رانندگی در هوای سرد زمستان، تجهیزاتی همانند زنجیر چرخ، یخ تراش برای پنجره‌ها، کیسه شن یا نمک، چراغ قوه، یک بیسل کوچک و کابل‌های اتصالی به همراه داشته باشید تا در مواقع اضطراری بتوانید از آنها استفاده کنید.

#### □ نحوه صرفه‌جویی در مصرف سوخت و افزایش عمر مفید خودرو

صرفه‌جویی در مصرف سوخت عمل ساده‌ای است که عمر مفید خودرو را نیز افزایش می‌دهد. در ذیل نکات سودمند برای کاهش هزینه‌های تعمیرات و صرفه‌جویی در مصرف سوخت ارائه شده است:

- **فشار باد لاستیک را در میزان صحیح تنظیم نمایید:** فشار باد ناکافی منجر به سایش لاستیک‌ها و هدر رفتن سوخت می‌گردد. بخش ۲-۶ را مطالعه نمایید.
- **از قرار دادن بارهای غیر ضروری در خودرو خوداری نمایید:** بارهای بیش از حد، فشار وارده

به موتور را افزایش داده و منجر به مصرف بیشتر بنزین می‌گردد.

- **از گرم کردن موتور برای مدت طولانی خودداری نمایید:** پس از عملکرد منظم موتور، اقدام به رانندگی نمایید. به خاطر داشته باشید که گرم نمودن موتور در زمستان به زمان بیشتری نیاز دارد.
- **به طور آهسته و پایدار گاز بدهید:** از استارت زدن ناگهانی خودداری نمایید. با دنده مناسب برانید.
- **از درجا کار کردن موتور برای مدت طولانی جلوگیری نمایید:** در صورت پارک خودرو به مدت طولانی، در مکانی خلوت بهتر است موتور را خاموش نموده و هنگام نیاز، روشن کنید.
- **از رانندگی با موتور خاموش، یا رانندگی با دور موتور بالا خودداری نمایید:** براساس شرایط جاده، دنده مناسب را انتخاب نمایید.
- **از افزایش یا کاهش مداوم سرعت خودداری نمایید:** رانندگی با توقف‌های مکرر میزان مصرف سوخت را افزایش می‌دهد.
- **از توقف یا ترمز غیر اضطراری خودداری نمایید:** جهت به حداقل رساندن زمان توقف، سرعت خودرو را

براساس شرایط جاده به صورت یکنواخت تنظیم نمایید؛ برای پیشگیری از ترمزهای اضطراری و کاهش سایش ترمزها، در جاده‌ای با بار ترافیکی، فاصله لازم را حفظ نمایید.

- **در حد امکان از رانندگی در مناطقی با بار ترافیکی خودداری نمایید.**
- **برای مدت طولانی پای خود را روی پدال ترمز یا کلاچ قرار ندهید:** این عمل منجر به سایش زود هنگام و داغ شدن بیش از حد قطعات و افزایش مصرف سوخت می‌گردد.
- **در بزرگراه‌ها با سرعت مناسب رانندگی نمایید:** هرگاه میزان سرعت خودرو افزایش یابد، میزان مصرف سوخت نیز بیشتر می‌شود. بالانس چرخ‌ها را کنترل نمایید، از برخورد با لبه‌های جاده خودداری نمایید و در جاده‌های پردست‌انداز به آهستگی برانید. بالانس نامتناسب چرخ‌های جلو منجر به سایش زود هنگام لاستیک‌ها و افزایش فشار وارده بر موتور شده و در نتیجه میزان مصرف سوخت را افزایش می‌دهد.

• **شاسی‌ها را از هر گونه گل و مواد زائد تمیز نمایید:** این عمل علاوه بر این که فشار وارده به خودرو را کاهش می‌دهد، از خوردگی و زنگ زدن قطعات نیز جلوگیری می‌کند.

- **خودرو را در بهترین شرایط کاری نگهدارید:** به دلیل کثیف بودن فیلتر تمیز کننده هوا، لقی سویاپ نامناسب، شمع‌های کثیف، ترمزهای ناگهانی، روغن و روانکاری نامناسب، عملکرد موتور کاهش یافته و میزان مصرف سوخت افزایش می‌یابد. جهت افزایش عمر مفید تمام قطعات خودرو و کاهش هزینه‌های نگهداری، تعمیرات دوره‌ای را انجام دهید. در صورت رانندگی مداوم در شرایط بد آب و هوایی تعمیرات در دوره‌های زمانی کوتاه‌تری باید انجام شود.

#### 👉 نکات

**حین رانندگی در سرآشپه‌ها، موتور را خاموش نکنید، حین خاموش نمودن موتور، بوستر ترمز و فرمان هیدرولیک به طور ناقص عمل نموده و همچنین سیستم کنترل گازهای خروجی نیز عمل نخواهد کرد.**



### نحوه رفتار در مواقع اضطراری

- ۱۰۰ □ روشن نشدن خودرو
- ۱۰۳ □ خاموش کردن موتور حین رانندگی
- ۱۰۳ □ داغ شدن بیش از حد موتور
- ۱۰۴ □ پنچر کردن لاستیک
- ۱۱۰ □ حرکت نکردن خودرو
- ۱۱۰ □ بکسل نمودن خودرو



## روش نشدن خودرو

### (الف) بازرسی ابتدایی

ابتدا از استارت زدن موتور به روش صحیح و براساس مبحث «نحوه استارت زدن موتور» در فصل ۳ اطمینان حاصل نموده، میزان سوخت را کنترل نمایید.

موتور نمی چرخد یا خیلی آهسته می چرخد.

۱. محکم و تمیز بودن اتصالات باتری را کنترل نمایید.

۲. چراغ سقفی عقب را روشن نموده و شرایط باتری را کنترل کنید.

۳. در صورت تخلیه باتری، چراغ روشن نشده یا با نور ضعیف روشن شده و خودرو استارت نمی خورد.

با استفاده از باتری کمکی موتور را روشن نمایید.

مبحث «روشن نمودن موتور با استفاده از باتری کمکی» در بخش (پ) را مطالعه نمایید.

در صورت روشن شدن چراغ سقفی عقب و روشن نشدن موتور، می بایست جهت تعمیر یا تنظیم موتور با نمایندگی های مجاز شرکت بم خودرو تماس حاصل نمایید.

### نکته

از روشن نمودن موتور به روش هل دادن یا بکسل نمودن خودداری نمایید. در غیر این صورت ممکن است قطعات خودرو صدمه دیده یا منجر به تصادف گردید. همچنین ممکن است مبدل کاتالیزوری سه منظوره بیش از حد داغ شده منجر به آتش سوزی شود.

در صورت چرخیدن موتور با سرعت عادی و روشن نشدن موتور

۱. سوئیچ موتور را در وضعیت تجهیزات جانبی «ACC» یا قفل «LOCK» قرار داده و سپس موتور را استارت بزنید.

۲. در صورتی که موتور روشن نمی شود، ممکن است بر اثر استارت زدن مکرر «موتور خفه کرده» باشد. بخش (ب): «استارت زدن موتور خفه کرده» را مطالعه نمایید.

۳. در صورت عدم روشن شدن موتور، جهت تعمیر یا تنظیم موتور، با نمایندگی های مجاز شرکت بم خودرو تماس حاصل نمایید.

### (ب) استارت زدن «موتور خفه کرده»

در صورت عدم روشن شدن موتور، ممکن است بر اثر استارت زدن مکرر، موتور خفه کرده باشد. در این صورت به مدت ۵ ثانیه پدال گاز را تا انتها فشار داده و در همان حال سوئیچ را در وضعیت استارت «START» قرار داده و سپس رها کنید. مجدداً در حالی که پدال گاز را رها کرده اید، استارت بزنید. در صورتی که پس از ۵ ثانیه استارت زدن، موتور روشن نشد، سوئیچ را رها کرده پس از گذشت چند دقیقه استارت بزنید.

در صورت عدم روشن شدن موتور، جهت تعمیر یا تنظیم موتور، با نمایندگی های مجاز شرکت بم خودرو تماس حاصل نمایید.

### نکته

هرگز بیش از ۳ تا ۵ ثانیه موتور را استارت نزنید، در غیر این صورت موتور و مدارهای آن بیش از حد داغ می شوند.

### نکته

• باتری حاوی مایع خورنده و سمی می باشد. بنابراین حین روشن کردن موتور با استفاده از باتری کمکی از عینک محافظ استفاده نموده، از پوشیدن اسید سولفوریک به پوست، لباس ها و بدنه خودرو جلوگیری نمایید.

• در صورت پوشیدن الکترولیت باتری بر روی پوست یا داخل چشمها، بلافاصله لباس های آغشته به اسید را در آورده و آن بخش را با آب فراوان شسته، سپس به پزشک مراجعه نمایید.

(پ) روشن نمودن موتور با استفاده از باتری کمکی جهت پیشگیری از صدمات جسمی جدی و همچنین صدمه دیدن خودرو یا اتصالات الکتریکی آن به دلیل انفجار باتری، زنگ زدگی الکترونها و اجزای الکتریکی، از دستورالعمل ذیل به دقت تبعیت نمایید. در صورت عدم تسلط به انجام این کار از تعمیرکار باتجربه کمک بگیرید.

### نکته

• گاز خروجی از باتری ها در صورت قرار گرفتن در معرض شعله یا جرقه قابل انفجار می باشد. حین روشن کردن موتور با استفاده از باتری کمکی از کابل های استاندارد استفاده نموده، از سیگار کشیدن یا روشن کردن کبریت خودداری نمایید.

### نکته

باتری قابل شارژ باید از نوع ۱۲V باشد، پیش از اطمینان از نوع باتری، اقدام نکنید.

مراحل روشن کردن موتور با استفاده از باتری کمکی

۱. در صورتی که باتری کمکی داخل خودرو دیگری قرار دارد، ابتدا از عدم تماس بدنه خودروها با یکدیگر اطمینان حاصل نمایید. تمامی چراغ ها و تجهیزات جانبی غیر ضروری را خاموش نمایید.

۲. در صورتی که خودروی دارای باتری کمکی (باتری

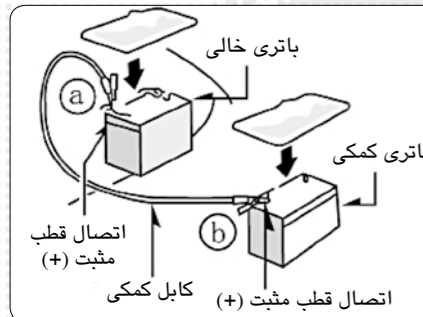
(پر)، خاموش است، موتور را استارت زده و چند دقیقه روشن نگه دارید.

حین روشن کردن موتور با استفاده از باتری کمکی، پای خود را به آرامی روی پدال گاز گذاشته و دور موتور را در حدود ۲۰۰۰ rpm قرار دهید.

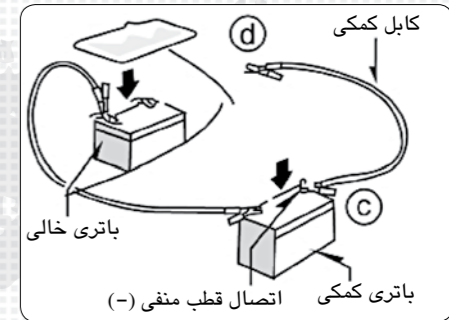
۳. کابلها را به ترتیب a, b, c, d متصل نمایید.

a. سر کابل مثبت (+) قرمز رنگ را به قطب مثبت (+) باتری خالی متصل نمایید.

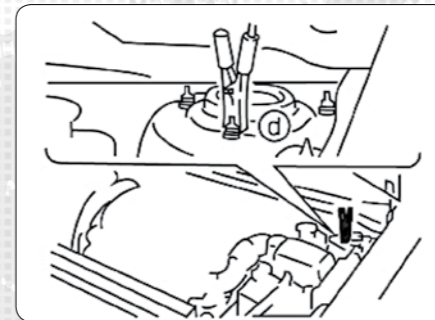
b. سر دیگر کابل مثبت (+) قرمز رنگ را به قطب مثبت (+) باتری کمکی متصل نمایید.







c. سر کابل منفی (-) سیاه رنگ را به باتری کمکی متصل نمایید.  
d. انتهای دیگر کابل منفی (-) سیاه رنگ را به بدنه خودرو دارای باتری خالی متصل نمایید.



نقاط اتصال در تصویر بالا مشخص می‌باشد  
از اتصال کابل کمکی به بخش‌های متحرک موتور خودداری نمایید.

**توجه**  
جهت پیشگیری از صدمات جسمی حین اتصال کابل‌ها، به باتری نزدیک نشده و کابل‌های کمکی را به هیچ نقطه‌ای جز نقاط اتصال صحیح یا نقطه ارت متصل نکنید

۴. به روش عادی موتور را روشن نمایید. به آرامی پدال گاز را فشار دهید و دور موتور را تا ۲۰۰۰ rpm افزایش دهید.  
۵. کابل‌ها را به دقت به ترتیب معکوس ابتدا کابل منفی و سپس کابل مثبت جدا نمایید.  
در صورتی که باتری به دلیل نامعلومی خالی شده است (به طور مثال چراغ‌ها هنوز روشن می‌شوند) با نمایندگی‌های مجاز شرکت ب‌م خودرو تماس حاصل نمایید.

## □ خاموش کردن موتور حین رانندگی

در صورت خاموش کردن موتور حین رانندگی.....  
۱. به آهستگی سرعت خودرو را کاهش داده و به دقت خودرو را از جاده خارج نموده و در مکانی امن قرار دهید.  
۲. چراغ‌های اعلام خطر (فلاشر) را روشن نمایید.  
۳. سوئیچ خودرو را در وضعیت تجهیزات جانبی «ACC» یا قفل «LOCK» قرار داده، مجدداً موتور را استارت بزنیید.  
در صورتی که موتور روشن نمی‌شود، می‌باید «روشن نشدن موتور» را مطالعه نمایید.

**توجه**  
در صورتی که موتور خاموش شود، ترمز و فرمان هیدرولیک عمل نخواهند کرد. بنابراین فرمان دادن و ترمزگیری سخت‌تر خواهد بود.

## □ داغ شدن بیش از حد موتور

در صورتی که چراغ نشانگر دمای مایع خنک‌کننده در محدوده غیر نرمال قرار گیرد، صدای ضربه زدن یا صدا از موتور شنیده شود، یا قدرت موتور کاهش یابد، ممکن است موتور داغ کرده باشد.  
لطفاً مراحل ذیل را انجام دهید:  
۱. خودرو را از جاده خارج نموده در مکانی ایمن پارک نموده و چراغ‌های اعلام خطر (فلاشر) را روشن نمایید. دسته دنده را در دنده خلاص قرار داده، ترمز دستی را درگیر نمایید و در صورت روشن بودن کولر، آن را خاموش نمایید.  
۲. در صورت خروج بخار مایع خنک‌کننده از رادیاتور، موتور را خاموش نمایید. پس از قطع شدن بخار، در موتور را باز نمایید. در صورتی که بخار یا مایع از رادیاتور خارج نمی‌شود، موتور را روشن نگه‌داشته و سوئیچ را بچرخانید.

### ⚠️ نکات

جهت پیشگیری از صدمات جسمی تا توقف کامل و خروج بخار از رادیاتور، درب رادیاتور را باز نکنید. خروج بخار یا مایع بی‌انگرم وجود فشار بالاست.

۳. عدم وجود نشستی از رادیاتور، شلنگ‌ها و زیر خودرو را کنترل نمایید. با وجود این چکیدن قطره آب از کولر کاملاً عادی است.

### ⚠️ نکات

حین روشن بودن موتور دست‌ها و لباس‌های خود را از قطعات متحرک موتور همانند پره‌های فن و تسمه موتور دورنگهاریید.

۴. در صورت نشستی مایع خنک‌کننده، بلافاصله موتور را خاموش نموده و با نمایندگی‌های مجاز شرکت ب‌م خودرو تماس حاصل نمایید.

۵. در صورت عدم مشاهده نشستی، مخزن مایع خنک کننده را کنترل نمایید. در صورتی که مخزن خالی است، حین روشن بودن موتور، مخزن را پر کنید.

۶. پس از کاهش دما تا حد نرمال، مجدداً میزان مایع خنک کننده را کنترل نمایید. در صورت ضرورت، مخزن را مجدداً تا سطح صحیح پر کنید. کاهش شدید مایع خنک کننده بیانگر وجود نشستی در سیستم می‌باشد. در این صورت برای کنترل فوری خودرو با نمایندگی‌های مجاز شرکت بم‌خودرو تماس حاصل نمایید.

**الخطا**

از باز نمودن درب رادیاتور حین داغ بودن موتور و رادیاتور خودداری نمایید. بخار و مایع داغ بر اثر فشار شدید خارج شده، ممکن است منجر به وارد آمدن صدمات شدید جسمی گردد.

**□ پنجر کردن لاستیک**

۱. به آهستگی سرعت را کاهش داده و با دقت خودرو را از جاده خارج نموده و در مکانی امن دور از ترافیک عبوری قرار دهید. از پارک کردن در سمت چپ جاده و در لاین پر سرعت خودداری نمایید.
۲. موتور را خاموش نموده و چراغ‌های اعلام خطر (فلاشر) را روشن کنید.
۳. ترمز دستی را درگیر نموده و دسته دنده را در دنده خلاص قرار دهید.
۴. تمامی سرنشینان را از خودرو خارج نموده و در مکانی ایمن قرار دهید.
۵. دستورالعمل ذیل را به دقت مطالعه نمایید.

**الخطا**

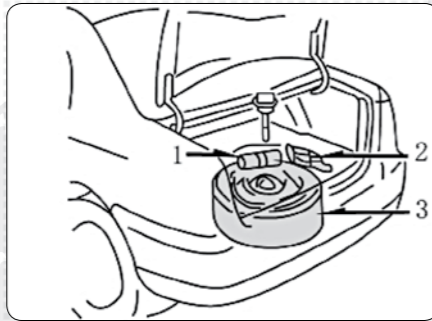
جهت پیشگیری از صدمات جسمی حین استفاده از جک برای بلند کردن خودرو، به دقت از توصیه‌های ذیل پیروی نمایید.

• از دستورالعمل استفاده از جک پیروی نمایید.

**الخطا**

- جهت پیشگیری از صدمات جسمی از قرار دادن هر یک از اعضای بدن زیر خودرویی که توسط جک بالا رفته خودداری نمایید.
- حین قرار داشتن خودروی جک از استارت زدن یا کار کردن موتور خودداری نمایید.
- خودرو را در مکانی مسطح و ایمن پارک نموده، ترمز دستی را محکم درگیر کرده و دسته دنده را در وضعیت بنده قرار دهید.
- در صورت ضرورت پشت لاستیک در جهت مورب لاستیک پنجر مانع قرار دهید.
- از قرار گرفتن جک در مکان صحیح اطمینان حاصل نمایید. قرار دادن جک در مکان نادرست منجر به صدمه دیدن خودرو یا افتادن خودرو از روی جک و صدمات جسمی می‌گردد.
- هرگز به زیر خودروی قرار گرفته بر روی جک نروید.
- فقط حین تعویض لاستیک، خودرو را توسط جک بالا ببرید.

**■ ابزار مورد نیاز پنجر گیری و لاستیک زاپاس**

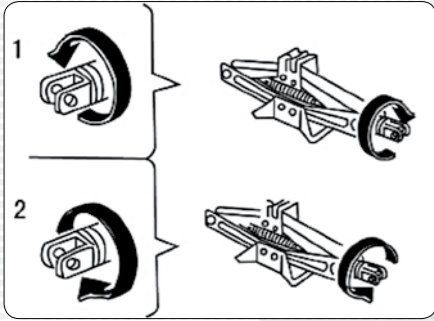


**الخطا**

- در صورت قرار داشتن سرنشینان در خودرو از بالا بردن خودرو بوسیله جک خودداری نمایید.
- از قرار دادن اجسام بر روی یا زیر جک حین بالا بردن خودرو خودداری نمایید.
- خودرو را فقط تا ارتفاعی بالا ببرید که بتوان چرخ را خارج نمود.

**توجه**

با لاستیک پنجر حتی برای مسافت کوتاهی رانندگی نکنید، چرا که لاستیک دچار صدمات غیر قابل تعمیر خواهد شد.



تمامی ابزار مورد نیاز و لاستیک زاپاس را خارج نمایید.

(۱) جعبه ابزار  
(۲) جک  
(۳) لاستیک زاپاس

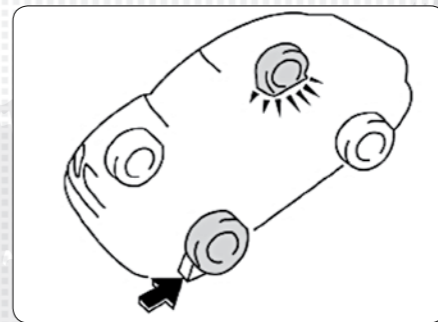
در صورتی که شخصاً لاستیک را تعویض می‌نمایید، باید با نحوه استفاده، محل قرارگیری جک و دیگر ابزار آشنایی داشته باشید.

اهرم بالا برنده جک را بچرخانید. برداشتن: اهرم بالا برنده را مطابق شکل ۱ بچرخانید تا جک باز شود.

جا سازی: اهرم بالا برنده را مطابق شکل ۲ بچرخانید، تا جک در محل خود قرارگیرد و در صورت بروز تصادف یا ترمز اضطراری، در محل خود حرکت نکند.



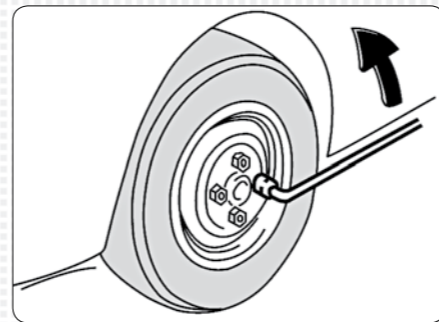
## ■ مانع گذاشتن جلو چرخ‌ها



پیچ نگهدارنده لاستیک زاپاس را باز نموده، لاستیک زاپاس را خارج کنید. لاستیک زاپاس را به نحوی درون صندوق عقب قرار دهید که سمت بیرونی آن بالا قرار گیرد تا در صورت تصادف یا ترمز ناگهانی جابجا نشود.

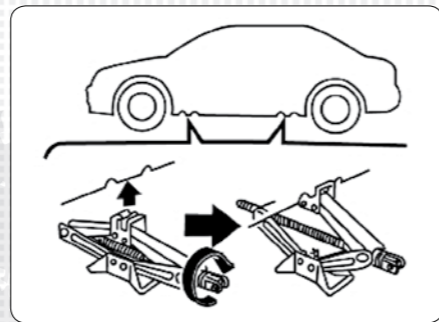
برای جلوگیری از حرکت خودرو حین استفاده از جک، در جهت مورب لاستیک پنجر، جلوی چرخ مانع قرار دهید. جهت قراردادن مانع زیر لاستیک، مانع را جلوی چرخ جلویی یا پشت چرخ عقبی قرار دهید.

## ■ باز نمودن مهره‌های چرخ



تمامی مهره‌های چرخ پنجر را پیش از بالا بردن خودرو باز کنید. برای باز نمودن مهره‌ها، آچار چرخ را در خلاف جهت عقربه‌های ساعت بچرخانید. برای داشتن حداکثر گشتاور، آچار چرخ را نگهداشته و آن را به سمت بالا بکشید، مراقب باشید. آچار چرخ از روی مهره تلغزد. مهره‌ها را باز کرده، اما خارج نکنید.

## ■ تنظیم جک

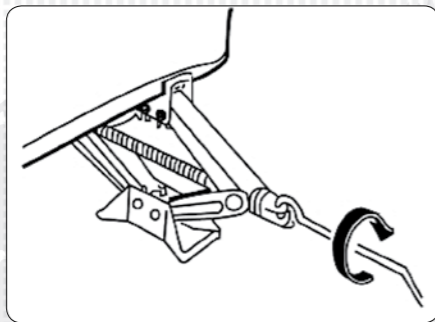


جک را مطابق تصویر در مکانهای مشخص شده؛ قرار دهید. از قرار داشتن جک بر روی زمین مسطح و غیرقابل نشست اطمینان حاصل نمایید.

⚠️ **الخطار**

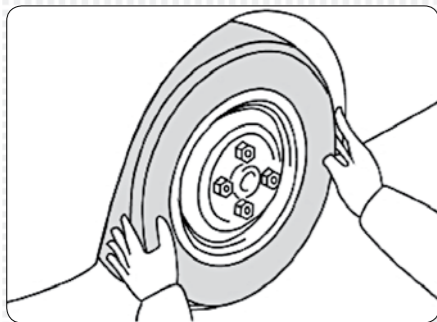
از رفتن به زیر خودرویی که به وسیله جک بلند شده است، خودداری نمایید.

## ■ بلند کردن خودرو



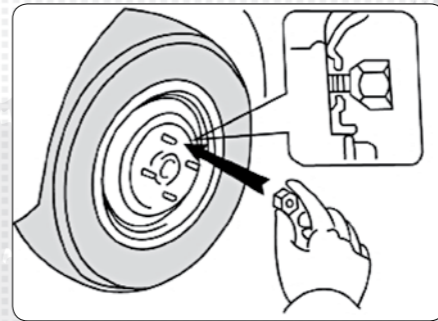
خودرو را تا ارتفاعی که بتوان لاستیک زاپاس را تعویض نمود، بالا ببرید. پیش از بالا بردن خودرو، دسته جک را در محل خود روی اهرم بالا برنده قرار داده، سپس در جهت عقربه‌های ساعت بچرخانید. پس از تماس جک با خودرو و کمی بالا رفتن خودرو، قرار داشتن جک در محل صحیح را کنترل نمایید.

## ■ تعویض چرخ



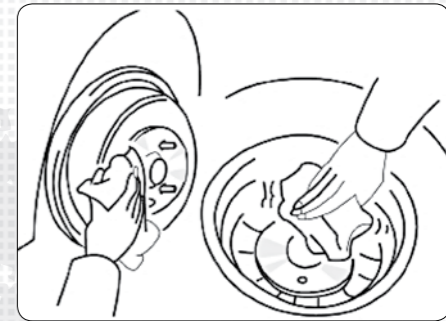
مهره‌های چرخ را برداشته و لاستیک را تعویض نمایید. لاستیک زاپاس را در محل نصب بچرخانید. پیچ‌ها را در محل خود قرار دهید. سپس لاستیک را کمی حرکت دهید تا مهره‌ها کاملاً در محل خود قرار بگیرند.

### ■ نصب مجدد مهره‌های چرخ



#### ⚠️ نکته

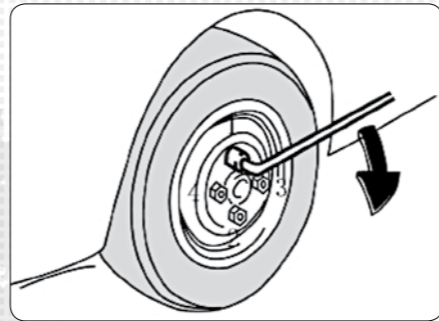
از روغنکاری یا روانکاری پیچ‌ها یا مهره‌ها خودداری نمایید، چرا که ممکن است مهره‌ها خیلی سفت شده و یا حتی پیچ‌ها صدمه ببینند. همچنین مهره ممکن است باز شده و لاستیک خارج شده منجر به تصادف جدی گردد. در صورت وجود روغن یا روانکار بر روی پیچ‌ها یا مهره‌ها آن را تمیز نمایید.



پس از بستن مجدد مهره‌های چرخ پس از بستن مهره‌ها، (شکل مخروطی مهره باید به سمت داخل باشد) مهره‌ها را کاملاً ببندید. چرخ را به سمت داخل فشار داده و در صورت امکان مهره‌ها را محکم‌تر کنید.

پیش از نصب چرخ‌ها تمامی زنگ‌زدگی‌ها را با برس سیمی تمیز نمایید. تماس نادرست بین سطوح فلزی حین نصب، ممکن است منجر به باز شدن مهره‌های چرخ و در نتیجه خارج شدن چرخ حین رانندگی شود.

### ■ پایین آوردن خودرو



خودرو را کاملاً پایین آورده و مهره‌های چرخ را ببندید.

جهت پایین آوردن خودرو، جک را در خلاف جهت عقربه‌های ساعت بچرخانید.

برای بستن مهره‌ها، از آچار چرخ استفاده نمایید. از هیچ گونه ابزار یا اهرمی به جز دست خود استفاده نکنید. از قرار داشتن، آچار به طور صحیح بر روی مهره‌ها اطمینان حاصل نمایید.

مهره‌ها را بر اساس ترتیب مشخص شده در

تصویر ببندید، هر بار آنها را محکم‌تر کنید، این عمل را آنقدر تکرار کنید تا همه مهره‌ها کاملاً بسته شوند.

#### ⚠️ نکته

- حین پایین آوردن خودروها، جهت پیشگیری از صدمات جسمی از دور بودن تمامی افراد از خودرو اطمینان حاصل نمایید.
- پس از تعویض لاستیک از آچار چرخ با گشتاور  $(10/5Kgf \cdot m)$  یا  $10.2N \cdot m$  برای سفت کردن مهره‌ها استفاده نمایید. در غیر این صورت مهره‌ها شل شده، چرخ خارج شده، منجر به تصادفات جدی می‌گردد.

پس از تعویض لاستیک، فشار باد لاستیک‌ها را کنترل نمایید.

لاستیک‌ها را مطابق با مقادیر مشخص شده در فصل ۷ باد کنید. در صورت کمتر بودن فشار باد از مقادیر مشخص شده، به آهستگی به اولین پنچرگیری مراجعه کرده و فشار باد لاستیک‌ها را تنظیم نمایید.

درپوش والو لاستیک را نصب نمایید، در غیر این صورت گرد و خاک و رطوبت وارد والو شده، منجر به نشست باد می‌گردد. در صورت گم شدن درپوش والو، بلافاصله آن را با درپوش جدید جایگزین نمایید.

ابزار، جک و لاستیک پنچر را به طور صحیح در محل خود قرار دهید.

پس از تعویض لاستیک، از آچار چرخ برای بستن و سفت کردن مهره‌ها به میزان مشخص شده در فصل ۷ استفاده نمایید.

لاستیک پنچر باید توسط پرسنل ماهر تعمیر شود.

#### ⚠️ نکته

پیش از رانندگی از قرار داشتن محکم تمامی ابزار و لاستیک زاپاس در محل خود اطمینان حاصل نمایید تا امکان صدمات جسمی در صورت بروز تصادف یا ترمز اضطراری کاهش یابد.



## □ حرکت نکردن خودرو

در صورتی که خودرو در برف، گل یا ماسه فرو رفته‌است، آن را به سمت جلو و عقب حرکت دهید تا آزاد شود.

### ⚠️ نکته

حین حرکت دادن خودروی متوقف شده در صورت وجود افراد یا اجسام در نزدیکی خودرو از حرکت خودرو به جلو و عقب برای خارج نمودن خودرو، خودداری نمایید، چرا که ممکن است خودرو به طور ناگهانی به سمت جلو یا عقب حرکت کرده، منجر به صدمه دیدن افراد یا آسیب دیدن اجسام گردد.

## □ بکسل نمودن خودرو

بکسل نمودن از جلو



استفاده از کامیونت تخت مخصوص بکسل

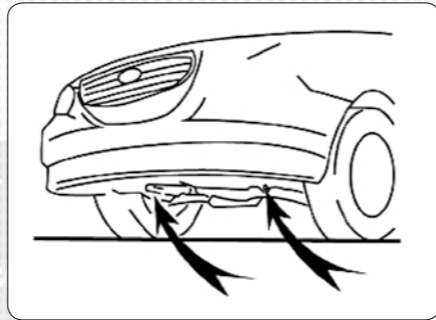


استفاده از تجهیزات صحیح حین بکسل نمودن خودرو، عدم صدمه دیدن خودرو را تضمین می‌کند. بکسل نمودن به روش نادرست به خودرو صدمه می‌زند. بیشتر شرکت‌های بکسل کننده با روش صحیح بکسل نمودن آشنایی دارند. با وجود این ممکن است حین بکسل نمودن، اشتباهی رخ دهد و برای پیشگیری از بروز هر گونه صدمه حین بکسل نمودن خودرو، به دستورالعمل ذیل توجه نمایید.

### ○ پیشگیری‌های لازم حین بکسل نمودن

جهت بکسل نمودن از سیستم زنجیر ایمنی استفاده نموده و تمامی قوانین محلی را مدنظر قرار دهید. چرخ‌ها و اکسل در تماس با زمین باید در شرایط خوبی قرار داشته باشند، در صورت وارد آوردن هر گونه صدمه به آنها از کامیونت تخت استفاده نمایید.

## ■ بکسل اضطراری



در صورت ضرورت بکسل نمودن خودرو، عاملیت مجاز لیفان برای انجام این عمل آماده می‌باشد. در صورتی که حین بروز مشکل، شرکت بکسل کننده در دسترس نمی‌باشد، می‌توانید کابل یا زنجیر بکسل را به قلاب‌های بکسل اضطراری متصل نمایید. حین بکسل نمودن به شدت مراقب باشید.

### 🔧 توجه

- فقط از قلاب مخصوص بکسل استفاده نمایید، در غیر این صورت خودرو صدمه می‌بیند.
- در صورت قرار داشتن چهار چرخ بر روی زمین از بکسل کردن خودرو، از سمت عقب خودداری نمایید، در غیر این صورت خودرو صدمه می‌بیند.

برای فرمان دادن و به کارگیری ترمز، راننده باید درون خودرو باشد. این روش بکسل را فقط بر روی زمین سفت با سرعت کم و برای مسافت کوتاه بکار ببرید. علاوه بر این چرخ‌ها، اکسل‌ها، سیستم گیربکس، غربیلک فرمان و ترمزها باید در شرایط خوب کاری قرار داشته باشند.

### 🔧 توجه

در صورت خاموش بودن موتور، تجهیزات کمکی فرمان و ترمز عمل نخواهد کرد. بنابراین فرمان دادن و ترمزگیری سخت‌تر خواهد بود.

### ⚠️ نکته

حین بکسل نمودن خودرو، دقت فراوان داشته باشید. از استارت ناگهانی یا رانندگی ناپایدار خودداری نمایید، چرا که فشار زیادی بر روی قلاب‌های بکسل و زنجیر بکسل وارد می‌شود. ممکن است قلاب، زنجیر و کابل بکسل شکسته منجر به مجروح شدن افراد یا صدمه دیدن خودرو گردد.

### 🔧 توجه

فقط از کابل یا زنجیر مخصوص بکسل استفاده نموده و دسته بند را در بنده خلاص قرار دهید. سوئیچ باید در وضعیت تجهیزات جانبی "ACC" (موتور خاموش) یا روشن "ON" (موتور روشن) قرار داشته باشد.

### نگهداری از خودرو در برابر زنگ‌زدگی و دیگر موارد

- ۱۱۴ □ نگهداری از خودرو در برابر زنگ‌زدگی
- ۱۱۵ □ تمیز نمودن خودرو
- ۱۱۶ □ واکس زدن خودرو
- ۱۱۷ □ تمیز نمودن داخل خودرو



## نگهداری از خودرو در برابر زنگ زدگی

نگهداری صحیح از خودرو، آن را در برابر زنگ زدگی حفظ می‌نماید. عوامل اصلی زنگ زدگی در خودرو عبارتند از:

- نمک، گرد و خاک، رطوبت و مواد قلیایی که زیر بدنه را پوشانده است.
- رنگ محافظ بدنه بر اثر تصادف جزئی یا برخورد سنگ، خراشیده شده است.
- در صورت زنگ زدگی در محیط‌های خاص یا کار با خودرو در آب و هوای خاص، نگهداری بیشتر از خودرو الزامی می‌باشد.
- نمک، مواد قلیایی یا گرد و خاک همراه مواد شیمیایی روی جاده‌ها، عمل زنگ زدگی را تسریع می‌کنند. حتی در نواحی ساحلی یا نواحی دارای آلودگی صنعتی، هوا دارای نمک می‌باشد.
- رطوبت بالا، بخصوص در مناطقی با دمای هوای نزدیک به صفر، عمل زنگ زدگی را تسریع می‌کند.
- در صورت مرطوب یا خیس بودن بخشی از

خودرو به مدت طولانی حتی در صورت خشک بودن بقیه قطعات زنگ‌زدگی شدت می‌یابد.

• در صورت عدم وجود تهویه مناسب، اجزای خودرو دچار زنگ زدگی می‌شوند، چرا که قطعات خودرو به دلیل عدم وجود تهویه مناسب نمی‌توانند زود خشک شوند.

موارد بالا بیانگر اهمیت تمیز نگه داشتن خودرو بخصوص قطعات زیر بدنه خودرو در حد ممکن و برطرف نمودن صدمات وارده به رنگ و لایه‌های محافظ در اولین فرصت می‌باشد.

جهت پیشگیری از زنگ زدگی خودرو LF620، از قوانین ذیل تبعیت نمایید:

همیشه خودرو را تمیز نگه دارید: تمیز کردن مرتب، خودرو را در شرایط مناسب نگه می‌دارد. لطفاً جهت پیشگیری از زنگ زدگی قوانین ذیل را مدنظر قرار دهید.

• در صورت رانندگی در جاده‌های دارای ذرات نمک یا مواد قلیایی در زمستان یا رانندگی در نواحی ساحلی قطعات متحرک خودرو را حداقل ماهی یک‌بار تمیز نمایید.

• بخار یا فشار بالا برای تمیز نمودن شاسی‌ها و پوشش چرخ‌ها بسیار مناسب است. مشاهده رطوبت و آشفال در این مکان‌ها بسیار مشکل بوده، بنابراین حین تمیز نمودن، دقت کافی مبذول نمایید. در صورت تمیز نمودن سطحی و عدم پاک نمودن آشفال و رطوبت، صدمات جدی به این بخش‌ها وارد می‌شود. سوراخ‌های تخلیه روی قاب پایینی درب، لبه دربها و بدنه خودرو نباید توسط گرد و خاک مسدود شده باشد.

• پس از پایان فصل زمستان، شاسی‌ها را به طور کامل تمیز نمایید. مبحث «تمیز نمودن و واکس زدن خودرو» را مطالعه نمایید.

کنترل رنگ و پولیش خودرو: جهت پیشگیری از زنگ زدگی در صورت مشاهده هر گونه شکستگی یا ترک بر روی زنگ خودرو، به عملیات مجاز لیفان مراجعه نمایید. در صورت شکستگی و ترک رنگ و پریدن رنگ بلافاصله به نمایندگی‌های مجاز شرکت بم‌خودرو مراجعه نمایید.

بخش‌های داخلی خودرو را کنترل نمایید: رطوبت و گرد و خاک روی کفپوش خودرو منجر به زنگ زدن

و خوردگی می‌شود. همیشه زیر کفپوش‌ها را کنترل نموده، از خشک بودن آنها اطمینان حاصل نمایید. حین حمل مواد شیمیایی، تمیزکننده‌ها، کودهای شیمیایی، نمک و دیگر موادی که باید در ظرف‌های مناسب حمل شوند، دقت کافی را مبذول نمایید. در صورت پاشیدن یا نشستی این مواد، بلافاصله آن را تمیز و خشک نمایید.

استفاده از گل‌پخش‌کن: گلگیرها حین رانندگی در مناطق نمکی و قلیایی می‌توانند از خودرو حفاظت نماید. گلگیر بزرگ و نزدیک به زمین تأثیر بیشتری دارد. گلگیر چرخ خودرو LF620 را می‌توان نصب نمود. نصب گلگیر در نمایندگی‌های مجاز شرکت بم‌خودرو امکان‌پذیر است.

حین تمیز نمودن، خودرو را در پارکینگ با تهویه کامل یا در مکانی مسقف پارک نمایید. از پارک خودرو در مکان‌های مرطوب خودداری نمایید. حین تمیز نمودن خودرو درگاراژ مرطوب (بر رطوبت ناشی از راندن خودرو در جاده‌های آب‌گرفته یا پوشیده از برف)، خوردگی خودرو افزایش می‌یابد.

حتی در گاراژهای خشک، عدم وجود تهویه مناسب، می‌تواند منجر به خوردگی و زنگ زدن خودرو مرطوب گردد.

## تمیز نمودن خودرو

خودرو را به روش عادی تمیز نمایید.

دلایل ذیل می‌توانند منجر به رنگ پریدگی و در نتیجه خوردگی و زنگ زدگی بدنه و قطعات خودرو شوند.

لطفاً بلافاصله خودرو را تمیز و تعمیر نمایید:

- رانندگی در نواحی ساحلی.
- رانندگی در جاده پوشیده از ضدیخ.
- چسبیدن قیر، رزین، فضله پرندگان و حشرات مرده.
- رانندگی در نواحی با مقدار زیاد دوده، ذرات زغال، گرد و خاک، ذرات آهن یا مواد شیمیایی.
- کثیف شدن خودرو با آشفال و گل.

## نحوه تمیز نمودن خودرو LF620

خودرو را پس از سرد شدن در مکانی سایه تمیز نمایید.



مراقب باشید حین تمیز نمودن خودرو، با لمس شاسی‌ها، زیر و کف خودرو به دستانتان صدمه نزنید.

۱. با شلنگ آب، آشفال‌ها و گل چسبیده به خودرو را تمیز نموده و هر گونه مواد خارجی چسبیده به زیر خودرو و لاستیک‌ها یا نمک و مواد قلیایی جاده را تمیز نمایید.

۲. جهت تمیز نمودن خودرو از محلول تمیزکننده خنثی استفاده نمایید. محلول تمیزکننده باید برطبق دستورالعمل شرکت سازنده باشد.

پارچه آغشته به محلول تمیزکننده را بر روی سطح کشیده و سپس با آب تمیز بشویید. از به کارگیری نیروی زیاد جهت تمیز نمودن خودداری نمایید.

چرخ‌های آلومینیومی: فقط از تمیزکننده‌های خنثی و با محلول صابون استفاده نمایید.

سپر پلاستیکی: حین تمیز نمودن سپرها مراقب باشید. هرگز از تمیزکننده‌های ساینده

استفاده نکنید.

قیر: قیر را با استفاده از تریانتین یا تمیزکننده‌های دارای «برچسب غیر زیان بار برای رنگ» تمیز نمایید.



**از مواد آلی (نفت، نفت سفید، محلول‌های قوی) استفاده نکنید؛ در غیر این صورت احتمال مسمومیت با صدمه دیدن خودرو وجود دارد.**

۳. تمیز کننده را از روی سطح خودرو به طور کامل بشویید؛ در غیر این صورت، پس از خشک شدن، سطح خودرو را لکه‌دار می‌نماید. در صورت شستشوی خودرو در تابستان، هر بخش را به طور کامل با آب بشویید.

۴. جهت جلوگیری از لکه آب، از یک حوله نرم برای خشک کردن خودرو استفاده نمایید. از ساییدن یا فشار دادن سطح خودرو خودداری نمایید؛ در غیر این صورت سطح رنگ صدمه خواهد دید.

## □ واکس زدن خودرو

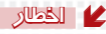
جهت حفظ رنگ براق سطح خودرو، واکس زدن بدنه خودرو توصیه می‌شود. واکس زدن باید هر ماه یک بار و یا هر بار که قطرات آب بر روی سطح خودرو نمی‌ایستد انجام شود.

۱. پیش از واکس زدن، حتی در صورتی که از تمیز کننده و واکس خودرو استفاده می‌کنید، بدنه خودرو را شسته و خشک نمایید.

۲. از محلول‌های پولیش با کیفیت بالا و واکس خودرو استفاده کنید. در صورتی که پولیش خودرو به شدت از بین رفته، پیش از واکس زدن از محلول تمیز کننده واکس استفاده نمایید.

دستورالعمل‌ها و پیشگیری‌های روی قوطی واکس را به دقت دنبال نمایید. روکش کرمی و سطح رنگ هر دو نیاز به پولیش و واکس زدن دارند.

۳. در صورتی که قطرات آب بر روی سطح خودرو تشکیل نمی‌شود و آب در مقادیر بزرگ تجمع می‌یابد، واکس زدن را تجدید نمایید.



**در صورتی که واکس زدن در اتاق رنگ با دمای بالا انجام می‌شود، سپرهای پلاستیکی را باز نمایید؛ در غیر این صورت، سپرها به دلیل حرارت بالا صدمه می‌بینند.**

## □ تمیز نمودن داخل خودرو



از تمیز نمودن کف داخل خودرو با آب یا جریان آب درون خودرو یا خارج از خودرو خودداری نمایید. ممکن است آب وارد کفپوش و موکت، تجهیزات صوتی یا تجهیزات الکتریکی خودرو شده و منجر به عملکرد نادرست حتی خوردگی و زنگ زدن خودرو گردد.

### ○ کفپوش

کفپوش را با کف‌های تمیز کننده با کیفیت بالا مخصوص فرش تمیز نمایید.

از یک گردگیر برای گردگیری استفاده نمایید. محلول‌های تمیز کننده زیادی وجود دارد که برخی از آنها اسپری بوده، برخی دیگر به صورت پودر یا محلول هستند که در صورت ترکیب با آب تولید کف می‌کنند. کفپوش را با

### ○ درب‌ها و شیشه‌ها

جهت تمیز نمودن درب‌ها و شیشه‌ها از تمیز کننده‌های خانگی استفاده نمایید.



از ساییدن، خراشیدن یا صدمه زدن به سیم‌های گرم‌کن یا اتصالات درون شیشه عقب خودداری نمایید.

### ○ صفحه تنظیم کولر، سیستم صوتی، داشبورد، کلیدها و کنترل‌ها

جهت تمیز نمودن این موارد از دستمال مرطوب و نرم استفاده کنید.

دستمال نرمی را با آب یا آب ولرم مرطوب نموده و به آرامی گرد و خاک را تمیز کنید.

استفاده از یک اسفنج یا برس آغشته به کف تمیز نموده و به صورت دایره‌ای پاک کنید.

از آب خالص استفاده نکنید. تا حد امکان کفپوش را خشک نگهدارید. دستورالعمل‌های روی قوطی را خوانده و به دقت دنبال نمایید.

### ○ کمر بند ایمنی

کمر بند ایمنی را با استفاده از پاک کننده‌های خنثی یا آب گرم تمیز نمایید.

از یک اسفنج یا پارچه نرم جهت تمیز کردن استفاده کنید و به دنبال آثار ساییدگی، بریدگی و پارگی به روی کمر بند بگردید.



- کمر بند ایمنی را به محلول‌های رنگ یا سفید کننده آغشته نکنید، چرا که کمر بند ضعیف می‌شود.
- پیش از خشک شدن از کمر بند استفاده نکنید.



نحوه انجام موارد تعمیرات و نگهداری توسط مالک خودرو



توجه

• از مواد آلی (حلال‌ها، نفت سفید، الکل، بنزین و غیره) یا محلولهای اسیدی و قلیایی استفاده نکنید. چرا که منجر به رنگ پریدگی، لکه شدن یا بلند شدن رنگ سطح می‌گردند.

• در صورت استفاده از محلول‌های تمیز کننده یا پولیش، از عدم وجود موارد ذکر شده در بالا، اطمینان حاصل نمایید.

• در صورت استفاده از محلول‌های تمیز کننده جدید از پاشیدن محلول بر روی سطح داخلی خودرو، پیشگیری نمایید، چرا که ممکن است حاوی موارد ذکر شده در بالا باشند.

• بلافاصله پس از پاشیدن مایعات آنها را تمیز نمایید.

○ روکش‌های چرمی داخل خودرو

جهت تمیز کردن روکش‌ها، از پارچه پشمی آغشته به محلول‌های تمیز کننده خنثی استفاده نمایید. گرد و خاک را با استفاده از پارچه پشمی تمیز آغشته به محلول ۵٪ تمیز کننده خنثی بزدايید. پس

از استفاده از تمیز کننده، سطح را مجدداً با پارچه مرطوب پاک نمایید تا تمیز کننده برطرف شود. در صورتی که قسمتی از چرم خیس شده است، محل را با پارچه تمیز نموده، خودرو را در مکانی دارای تهویه و سایه‌دار پارک نمایید تا خشک شود.



توجه

• در صورت عدم تمیز شدن کثیفی با محلول خنثی، می‌توانید از تمیزکننده‌های فاقد مواد آلی استفاده نمایید.

• جهت تمیز نمودن چرم، از مواد آلی همانند نفت، الکل، بنزین یا محلول‌های اسیدی یا قلیایی استفاده نکنید چرا که منجر به رنگ پریدگی چرم می‌شود.

• برس‌های نایلونی یا پارچه‌های مصنوعی ممکن است سطح چرم را خراش بیاورند.

• تودوزی‌های چرمی کثیف و لک می‌شوند. از ایجاد لکه روغن به دقت جلوگیری نموده و همیشه تودوزی‌ها را تمیز نگهدارید.



توجه

• قرار دادن طولانی مدت در معرض نور آفتاب منجر به سخت شدن سطح یا چروک خوردن چرم می‌شود. بنابراین به ویژه در تابستان خودرو را در مکان سایه پارک نمایید.

• از آنجا که در فصل تابستان دمای داخل خودرو به آسانی بالا می‌رود، از قرار دادن هر گونه پلاستیک ونیلی یا ظروف حاوی واکس بر روی سطوح چرمی اجتناب نمایید، چرا که این اجسام در حرارت بالا ممکن است به چرم بچسبند.

• تمیز نمودن سطوح چرمی به روش نادرست منجر به رنگ پریدگی یا لکه‌دار شدن چرم می‌شود.

در صورت وجود هرگونه ابهام حین تمیز نمودن، لطفاً با نمایندگی‌های مجاز شرکت بم‌خودرو تماس حاصل نمایید.

□ **محفظه موتور**

۱۲۰

• نمایش تصویری محفظه موتور • نکات سودمند حین انجام موارد تعمیرات و نگهداری توسط مالک • قرار دادن جک

□ **موتور و شاسی**

۱۲۳

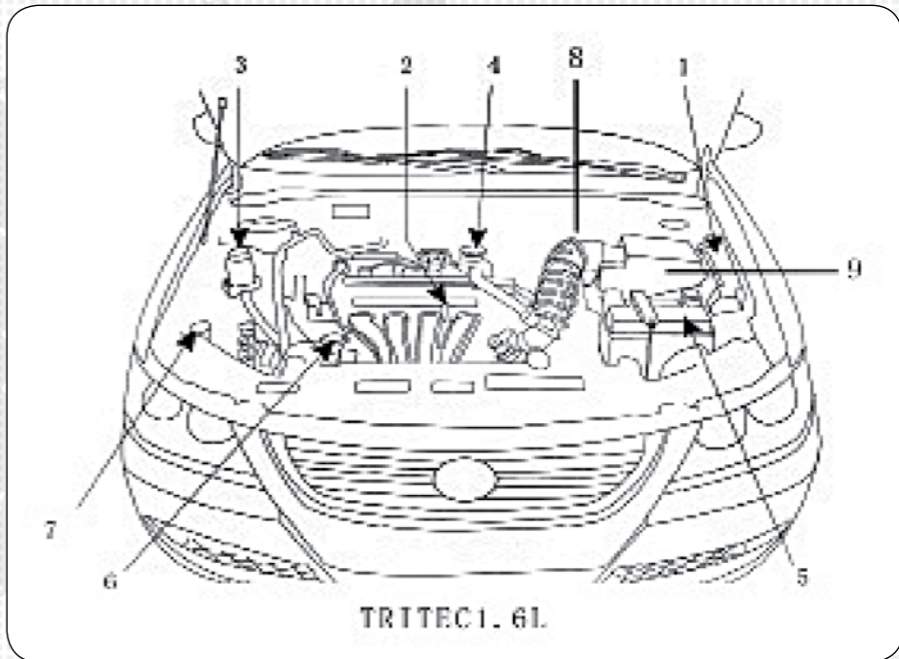
• کنترل سطح روغن موتور • کنترل سطح مایع خنک کننده موتور • کنترل رادیاتور و کندانسور • تنظیم فشار باد لاستیک‌ها • کنترل و تعویض لاستیک‌ها • تعویض لاستیک • تعویض نمودن لاستیک‌ها با یکدیگر • مشخصات لاستیک • نصب زنجیر چرخ • تعویض چرخ‌ها • نکات سودمند در رابطه با چرخ‌های آلومینیومی

□ **تجهیزات برقی**

۱۳۰

• کنترل باتری • کنترل و تعویض فیوزها

■ نمایش تصویری محفظه موتور



۱. جعبه فیوز
۲. گیج روغن
۳. مخزن روغن هیدرولیک
۴. درپوش مخزن روغن
۵. باتری
۶. مخزن ذخیره آب رادیاتور
۷. مخزن مایع شیشه‌شوی
۸. مخزن روغن ترمز
۹. فیلتر هوا

■ نکات سودمند حین انجام موارد تعمیرات و نگهداری توسط مالک

جهت انجام موارد تعمیر و نگهداری، انجام موارد به صورت مشروح در این بخش، کاملاً ضروری می‌باشد. این بخش مواردی را که انجام آنها برای مالک آسان می‌باشد شرح داده است. اولین تعمیرات دوره‌ای باید توسط تکنسین‌های متخصص با استفاده از ابزار خاص در نمایندگی‌های مجاز شرکت ب‌م‌خودرو انجام گردد. حین انجام موارد تعمیر و نگهداری به دقت از بروز صدمات جسمی پیشگیری نمایید. جهت پیشگیری از صدمات جسمی به موارد ذیل توجه خاص نمایید.

⚠️ نکات

- حین روشن بودن موتور، دست‌ها، لباس‌ها و ابزار را از قطعات متحرک فن و تسمه موتور دور نگه دارید (بهتر است وسایلی مانند ساعت، کراوات و حلقه را باز نمایید).
- پس از خاموش کردن موتور، دمای اجزای موتور، رادیاتور، لوله اگزوز، مخزن روغن هیدرولیک فرمان، شمع، روغن و مایع خنک کننده بسیار بالاست، مراقب باشید آنها را لمس نکنید.
- در صورتی که موتور بیش از حد داغ شده باشد، جهت پیشگیری از سوختگی درپوش رادیاتور را باز نکنید.
- هرگز موادی مانند کاغذ و پارچه را در محفظه موتور قرار ندهید.
- پیش از کار در اطراف شبکه فن خنک‌کننده یا رادیاتور از خاموش بودن سوئیچ خودرو اطمینان حاصل نمایید. پس از قرار دادن سوئیچ در وضعیت

⚠️ نکات

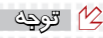
- حین بالا بردن خودرو با استفاده از جک، از رفتن به زیر خودرو خودداری نمایید. برای رفتن زیر خودرو، از پایه خرک‌های نگهدارنده یا انواع دیگر پایه نگهدارنده استفاده نمایید.
- حین کار بر روی یا زیر خودرو، برای پیشگیری از ریختن مواد یا افتادن اجسام یا پاشیدن مایعات درون چشمانتان، عینک محافظ بزنید.





توجه

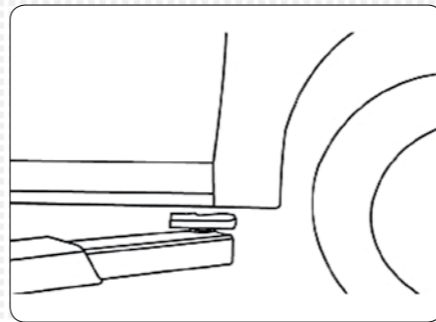
- به خاطر داشته باشید که باتری و سیمپیچ سوئیچ دارای ولتاژ و جریان بسیار بالایی هستند. مراقب باشید با ایجاد مدار کوتاه منجر به بروز سانحه نشوید.
- در صورت پر شدن بیش از حد مایع خنک‌کننده موتور جهت پیشگیری از صدمه دیدن اجزای موتور یا پوشش رنگ، تمیز نمودن مایع خنک‌کننده با آب ضروری است.
- از پاشیدن هر گونه مایع درون سوراخ شمع جلوگیری نمایید.
- قرار دادن الکتروود بالایی و مرکزی شمع در کنار هم ممنوع می‌باشد.
- فقط از شمع طراحی شده برای خودرو استفاده نمایید.
- در صورت پر شدن بیش از حد روغن فرمان هیدرولیک، جهت پیشگیری از صدمه دیدن اجزای موتور تمیز نمودن روغن ضروری است.



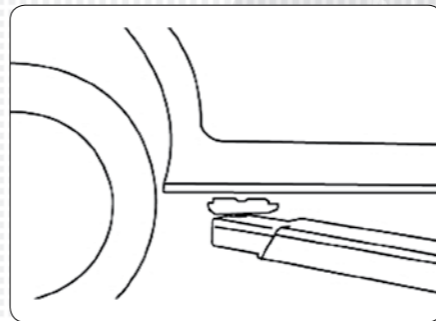
توجه

- در صورت پر شدن بیش از حد روغن ترمز، جهت جلوگیری از صدمه دیدن اجزای موتور یا پوشش رنگ، تمیز نمودن روغن ترمز با آب ضروری است.
- رانندگی حین برداشتن فیلتر هوا، مطلقاً ممنوع است. در غیر این صورت موتور صدمه می‌بیند.
- مراقب باشید، برفپاک‌کن‌ها شیشه جلو را خش نیندازند.
- حین بستن در موتور عدم وجود ابزار، پارچه و غیره درون محفظه موتور را کنترل نمایید.

جلو

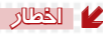


عقب



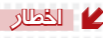
## قرار دادن جک

برای جک زدن خودرو، جک را به طور صحیح مطابق شکل قرار دهید.



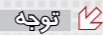
توجه

- برای جک زدن خودرو، جهت به حداقل رساندن صدمات ممکن، موارد ذیل را رعایت نمایید:
- حین قرار داشتن خودرو بر روی جک، موتور را استارت نزنید. از آنجا که دود اگزوز حاوی مونوکسیدکربن (CO) گاز بی‌رنگ و بی‌بو که می‌تواند منجر به بیهوشی و حتی مرگ شود) است، از تنفس گاز خروجی از موتور خودداری نمایید.
- در صورتی که خودرو روی جک قرار گرفته، به زیر خودرو نروید، برای رفتن به زیر خودرو، آن را روی سه پایه خرنک یا هر گونه پای محکم دیگر قرار دهید.
- هنگام استفاده از جک، خودرو را در مکانی مسطح پارک نموده، ترمز دستی را درگیر کرده، در صورت لزوم پشت چرخ در جهت مورب محل قرارگیری جک بلوک مانع قرار دهید.



توجه

- از قرار گرفتن جک در نقطه صحیح اطمینان حاصل نمایید.
- در صورت وجود سرنشین در خودرو، از بالابردن خودرو خودداری نمایید.
- هنگام بالا بردن خودرو، از قرار دادن اجسام زیر یا روی جک خودداری نمایید.

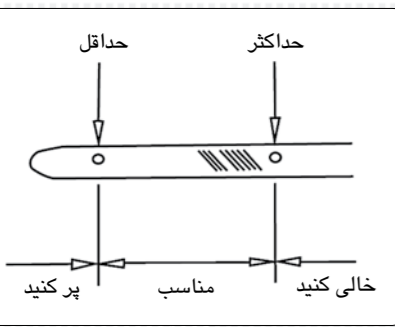


توجه

- جهت پیشگیری از صدمه دیدن خودرو، پس از استفاده، جک را جمع کرده در محل خود قرار دهید.

## موتور و شاسی

### کنترل سطح روغن موتور



حین کار کردن موتور در دمای کاری، موتور را خاموش نموده، سطح روغن را با استفاده از گیج روغن اندازه بگیرید.

۱. جهت اندازه‌گیری صحیح، پارک خودرو در مکانی مسطح، خاموش نمودن موتور و چند دقیقه منتظر ماندن برای بازگشت روغن به داخل کارتل لازم می‌باشد.

۲. گیج روغن را بیرون کشیده و تمیز نمایید.
۳. گیج را مجدداً جا زده، سعی کنید آن را به انتهای مخزن بچسبانید، در غیر این صورت میزان صحیحی را نشان نمی‌دهد.
۴. گیج را بیرون کشیده، سطح روغن را کنترل نمایید.



توجه

از چکیدن قطرات روغن بر روی اجزای موتور جلوگیری نمایید.

در صورتی که سطح روغن پایین‌تر یا در سطح حداقل می‌باشد، با همان نوع روغن مخزن را پر نمایید.

درپوش مخزن روغن را برداشته، هر بار کمی روغن به مخزن اضافه نموده، گیج روغن را کنترل نمایید.

در صورت قرار گرفتن سطح روغن در میزان صحیح درپوش مخزن را قرار داده و آن را کاملاً ببندید.

فاصله بین حداکثر و حداقل در گیج روغن حدود یکدوم لیتر است.



توجه

- از برگردن بیش از حد مخزن جهت پیشگیری از صدمه دیدن موتور جلوگیری نمایید.
- پس از پر شدن مخزن، با استفاده از گیج، سطح روغن را کنترل نمایید.
- کافی نبودن روغن منجر به فشار کم روغن موتور شده، در نتیجه روانکاری ضعیف، سایش شدید و خنک شدن موتور و در نهایت باعث مشکلات جدی موتور و کاهش عمر مفید آن می‌گردد.

### کنترل سطح مایع خنک کننده موتور

حین خنک بودن موتور، میزان مایع خنک کننده درون مخزن را کنترل نمایید.

اگر میزان مایع بین حداکثر «FULL» و حداقل «LOW» می‌باشد، مایع خنک‌کننده به میزان کافی موجود است، در صورتی که میزان مایع خنک‌کننده پایین‌تر از حداقل «LOW» باشد، پر کردن مخزن مایع خنک‌کننده ضروری است. (برای اطلاع از نوع مایع خنک‌کننده موتور، مبحث «انتخاب مایع خنک

کننده موتور» در ستون بعدی را مطالعه نمایید).

سطح مایع خنک کننده درون مخزن با توجه به تغییرات دما عوض می‌شود، با وجود این در صورتی که سطح مایع خنک‌کننده کمتر از علامت «LOW» باشد، پر کردن مخزن و رساندن سطح مایع به «FULL» الزامی است.

پس از پر کردن مایع خنک‌کننده در صورت کاهش سطح مایع پس از مدت کوتاه، احتمالاً سیستم نشتی دارد. کنترل رادیاتور، شلنگ‌ها، بست رادیاتور، شیر تخلیه و پمپ آن الزامی است.

در صورت عدم یافتن نشتی، جهت کنترل فشار درپوش، به نمایندگی‌های مجاز شرکت بم‌خودرو مراجعه نمایید.



توجه

جهت پیشگیری از سوختگی، حین داغ بودن موتور، درپوش رادیاتور را باز نکنید.

### انتخاب مایع خنک کننده موتور

فقط از مایع خنک کننده لیفان استفاده نموده و مخزن را با نوع صحیح مایع خنک کننده مناسب دمای کاری پر نمایید.



توجه

از پر کردن مخزن با آب خالص خودداری نمایید.

استفاده از مایع خنک کننده نادرست به «سیستم خنک کننده» موتور صدمه می‌زند.

برای اطلاع از جزئیات بیشتر با نمایندگی‌های مجاز شرکت بم‌خودرو تماس حاصل نمایید.



توجه

برای اطمینان از عملکرد صحیح موتور و جهت پیشگیری از داغ کردن موتور، وجود میزان کافی مایع خنک‌کننده درون مخزن ضروری می‌باشد.

در صورت کار کردن موتور داغ کرده، عمر مفید موتور کاهش یافته و حتی ممکن است موتور آسیب ببیند.

### کنترل رادیاتور و کندانسور

در صورتی که رادیاتور یا کندانسور به شدت کثیف باشند یا نمی‌توان از شرایط آنها اطمینان حاصل نمود، مراجعه به عاملیت مجاز لیفان جهت کنترل خودرو، ضروری می‌باشد.



توجه

برای پیشگیری از سوختگی، حین داغ بودن موتور، رادیاتور و کندانسور را لمس نکنید.



توجه

برای جلوگیری از صدمه دیدن رادیاتور و کندانسور، کنترل آنها را خوبان انجام ندهید.

### کنترل فشار باد لاستیک‌ها

فشار باد صحیح لاستیک‌ها را مدنظر داشته باشید، برای اطلاع از فشار باد صحیح لاستیک و اندازه لاستیک، فصل ۷ را مطالعه نمایید.

کنترل فشار باد لاستیک هر دو هفته یک بار یا حداقل هر ماه یک بار الزامی می‌باشد.

کنترل فشار باد لاستیک زاپاس را فراموش نکنید.

فشار باد لاستیک نادرست منجر به هدر رفتن بنزین، کاهش آسایش حین رانندگی، کاهش عمر مفید خودرو و کاهش ایمنی حین رانندگی می‌شود.

در صورتی که مکرراً می‌بایست لاستیک‌ها را باد کنید، برای کنترل خودرو به عاملیت مجاز لیفان مراجعه نمایید.



## نکته

فشار باد صحیح لاستیک‌ها را حفظ نمایید؛ در غیر این صورت بروز موارد ذیل و حتی صدمات جسمی امکان‌پذیر می‌باشد. فشار باد لاستیک پایین منجر به موارد ذیل می‌شود:

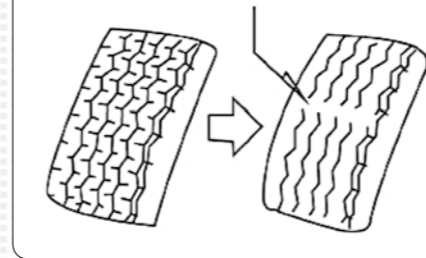
- سایش بیش از حد
- سایش غیر عادی
- سختی کنترل خودرو
- نشستی باد به دلیل داغ شدن بیش از حد لاستیک
- کاهش درزگیری لبه‌های لاستیک
- تغییر شکل و دفورمه شدن چرخ و/یا جدا شدن لاستیک
- فشار باد لاستیک بیش از حد منجر به موارد ذیل می‌شود:
- سختی کنترل خودرو
- ساییدگی بیش از حد آج‌های مرکزی
- صدمه دیدن بیشتر لاستیک در بخش‌های سخت جاده

حین کنترل فشار باد لاستیک، دنبال کردن دستورالعمل‌های ذیل ضروری می‌باشد:

- فشار باد لاستیک را حین سرد بودن کنترل نمایید. اندازه‌گیری فشار باد لاستیک فقط زمانی که خودرو حداقل ۳ ساعت پارک شده یا کمتر از ۱/۵ km رانده شده، صحیح می‌باشد.
- از فشارسنج باد (گیج باد) استفاده نمایید. کنترل فشار باد به وسیله تجربه ممکن است منجر به اشتباه گردد. حتی کم یا زیاد بودن جزئی فشار باد لاستیک نیز، می‌تواند منجر به کاهش آسایش رانندگی و عملکرد نامنظم شود.
- پس از رانندگی، از کاهش فشار باد لاستیک خودداری نمایید. فشار باد لاستیک پس از رانندگی بالاست که کاملاً عادی می‌باشد.
- از قرار داشتن درپوش والو اطمینان حاصل نمایید. بدون درپوش گرد و خاک یا رطوبت ممکن است وارد والو شده، منجر به نشستی باد گردند. در صورت گم کردن درپوش والو، نصب درپوش جدید الزامی می‌باشد.

## کنترل و تعویض لاستیک‌ها

نشانگر سایش روی آج لاستیک



## کنترل لاستیک

نشانگر سایش برای کنترل سایش لاستیک استفاده می‌شود. در صورت پدیدار شدن نشانگر، تعویض لاستیک الزامی می‌باشد. لاستیک‌های خودرو LF620 به نشانگر سایش جهت بیان زمان تعویض لاستیک مجهز می‌باشند. در صورتی که آج لاستیک تا ضخامت ۱/۶ mm یا کمتر ساییده شود، نشانگر سایش دیده می‌شود. در صورتی که دو یا تعداد بیشتری از علائم بین

شیارها مشخص شده‌اند، تعویض لاستیک ضروری می‌باشد. هرچه میزان ضخامت آج لاستیک کمتر شود، احتمال سرخوردن و ترکیدن لاستیک افزایش می‌یابد.

در صورتی که صدماتی همانند پارگی، بریدگی و ترک با عمقی که سیم‌های درون لاستیک مشاهده می‌شوند، رخ داد. بخش داخلی لاستیک صدمه دیده است و تعویض آن ضروری است.

در صورت نشستی مکرر باد لاستیک یا عدم مشخص بودن مکان بریدگی یا دیگر صدمات برای برطرف نمودن مشکل، تعویض لاستیک ضروری است. در صورت عدم اطمینان با نمایندگی‌های مجاز شرکت ب‌م‌خودرو تماس حاصل نمایید.

در صورت نشستی باد حین رانندگی، به رانندگی ادامه ندهید، چرا که راندن بیشتر منجر به وارد آمدن صدمات غیر قابل جبران به خودرو می‌شود. در صورت کار کردن لاستیک بیش از ۶ سال حتی در صورت سالم بودن ظاهر لاستیک، کنترل لاستیک توسط پرسنل مجرب ضروری می‌باشد.

با وجود اینکه لاستیک استفاده نشده، یا به ندرت استفاده شده است، گذشت زمان لاستیک را فرسوده می‌کند. این موارد در مورد لاستیک زاپاس نیز صادق است.

## تعویض لاستیک

در صورت تعویض لاستیک، از لاستیک با مشخصات و مدل مشابه قبلی و ظرفیت مشابه یا بیشتر از لاستیک قبلی استفاده نمایید.

استفاده از لاستیک با مدل دیگر منجر به وارد آمدن فشار به خودرو، درجه‌بندی کیلومترشمار، سرعت‌سنج، فاصله از زمین و فاصله بین بدنه خودرو و لاستیک یا زنجیر چرخ می‌شود.

## نکته

جهت پیشگیری از صدمات جسمی جدی یا حتی مرگ دستورالعمل ذیل را دنبال نمایید:

- از ترکیب نمودن لاستیک‌های رادیال، مورب و یک جهته به روی یک خودرو، خودداری نمایید، در غیر این صورت منجر به وارد آمدن صدمه به خودرو و از دست دادن کنترل خودرو می‌گردید.
- از لاستیک دارای اندازه‌ای که لیفان توصیه نکرده استفاده نکنید، در غیر این صورت منجر به وارد آمدن صدمه به خودرو و از دست دادن کنترل خودرو می‌گردید.

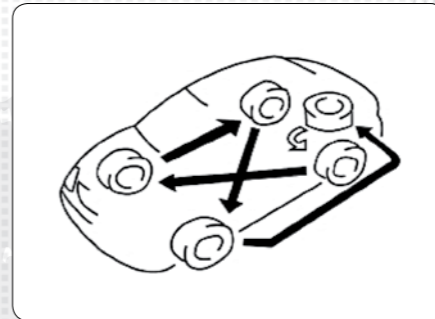
در خودرو LF620 از لاستیک کهنه استفاده نکنید. استفاده از لاستیک کهنه فاقد مشخصات واضح بسیار خطرناک است. توصیه می‌شود هر چهار لاستیک یا حداقل دو لاستیک جلو یا دو لاستیک عقب را همزمان تعویض نمایید.

برای اطلاع از نحوه تعویض لاستیک مبحث «پنچر شدن» در فصل ۴ را مطالعه نمایید.

حین تعویض لاستیک‌ها، چرخ‌ها را در حالت بالانس نگهدارید.

چرخ‌های بدون بالانس روی عملکرد خودرو تأثیر منفی گذاشته و عمر مفید لاستیک‌ها را کاهش می‌دهند. در صورت استفاده از خودرو نیز بالانس چرخ‌ها بر هم می‌خورد. بنابراین به طور مرتب چرخ‌ها را کنترل نموده و بالانس کنید.

حین تعویض لاستیک، والو نیز باید با والو نو تعویض شود.



توصیه می‌شود پس از طی مسافت ۱۰۰۰۰ km لاستیک‌ها را با یکدیگر تعویض نمایید تا نحوه سایش در چهار لاستیک مشابه بوده و عمر مفید آنها افزایش یابد.

با وجود این، زمان صحیح برای تعویض لاستیک‌ها، با توجه به عادات رانندگی و شرایط جاده مشخص می‌شود.

برای تعویض لاستیک‌ها، مبحث «پنچر شدن» در فصل ۴ را مطالعه نمایید.

### ■ تعویض لاستیک‌ها با یکدیگر

حین تعویض لاستیک‌ها سایش نامنظم و صدمه دیدن آنها را کنترل نمایید. بر اثر فشار باد نادرست، بالانس نبودن چرخ‌ها یا ترمزگیری مکرر و هم‌تراز نبودن چرخ‌ها، لاستیک‌ها به طور غیر عادی ساییده می‌شوند.

### ■ مشخصات لاستیک

#### ○ ابعاد لاستیک

۱۹۵/۶۰R۱۵ ۸۸H یا ۲۰۵/۶۰R۱۵ ۹۱H

#### ○ فشار باد لاستیک kpa (kg/cm)

جلو: ۲۵۰ (۲/۴) عقب: ۲۴۰ (۲/۳)

#### ○ گشتاور پیچ‌ها

۱۲۰ (۱۲) N.m (Kgf.m)

### ■ نصب زنجیر چرخ

از زنجیر چرخ با اندازه صحیح استفاده نمایید. قوانین استفاده از زنجیر چرخ براساس مکان‌ها و جاده‌های مختلف متفاوت است. بنابراین پیش از نصب زنجیر چرخ، قوانین محلی را کنترل نمایید.

### ○ نحوه نصب نمودن زنجیر چرخ

زنجیر چرخ‌ها را به روی چرخ‌های جلو و تا حد ممکن محکم نصب نمایید.

بر روی چرخ‌های عقب از زنجیر چرخ استفاده نکنید. پس از حدود ۰/۵ الی ۱/۰ km رانندگی مجدداً سفتی زنجیرها را کنترل نمایید.

حین نصب زنجیر چرخ، دستورالعمل سازنده را به دقت دنبال نمایید.

### ■ نکات

• **حین استفاده از زنجیر چرخ، سرعت خودرو نباید از ۵۰ km/h یا محدوده سرعت مشخص شده توسط کارخانه سازنده خودرو هر کدام که پایین‌تر است بیشتر شود.**

• **حین استفاده از زنجیر چرخ، مراقب چاله‌ها، پیچ‌های تند جاده و دیگر موارد که موثر در بهم خوردن تعادل هستند، باشید.**

• **حین استفاده از زنجیر چرخ، از پیچ‌های تند یا ترمز قفل کننده چرخ‌ها خودداری نمایید، چرا که بر روی عملکرد خودرو تأثیر منفی می‌گذارد.**

• **حین استفاده از زنجیر چرخ، راننده باید پیش از وارد شدن در پیچ‌ها، سرعت خودرو را کاهش دهد تا کنترل خودرو را حفظ نموده از تصادف پیشگیری نماید.**

### ■ تعویض چرخ‌ها

#### ○ زمان تعویض چرخ‌ها

در صورت مشاهده هر گونه صدمه جدی همانند کج شدن، یا سایش شدید چرخ‌ها، تعویض آنها ضروری است. در صورت عدم تعویض چرخ صدمه دیده، ممکن است لاستیک از چرخ جدا شده منجر به تصادف گردد.

#### ○ انتخاب چرخ

در صورت تعویض چرخ، از چرخ با مشخصات و مدل مشابه قبلی استفاده نمایید. نمایندگی‌های مجاز شرکت بم خودرو قادر به تعویض صحیح چرخ می‌باشد.

چرخ‌هایی از نوع یا اندازه متفاوت منجر به تأثیر منفی بر روی کنترل خودرو، عمر مفید چرخ‌ها و بلبرینگ‌ها، سیستم خنک‌کننده ترمز، درجه بندی سرعت سنج، کیلومتر شمار، عملکرد ترمز، جهت چراغ‌های جلو، ارتفاع سپر، ارتفاع خودرو از



زمین و فاصله بین لاستیک یا زنجیر چرخ و بدنه خودرو و شاسی می‌شوند. برای تعویض چرخ‌ها، از چرخ‌های قدیمی استفاده نکنید، چرخ‌های کهنه ممکن است بدون هیچ هشدار برای مسافت طولانی کار کرده و به طور ناگهانی خراب شوند. علاوه بر این چرخ‌های کج شده همیشه دارای صدمات ساختاری می‌باشند، بنابراین از آنها استفاده نکنید. از تیوپ داخلی در چرخ‌های بدون تیوپ (تیوپلس استفاده نکنید.

#### ⚠️ نکات

از آنجا که چرخ‌هایی با اندازه‌های متفاوت ممکن است منجر به خطراتی از قبیل از دست دادن کنترل خودرو شوند، فقط از چرخ‌هایی که توسط کارخانه سازنده توصیه شده استفاده کنید، چرا که در غیر اینصورت ممکن است منجر به تصادف گردد.

### ■ نکات سودمند در رابطه با چرخ‌های آلومینیومی

- در خودروهای مجهز به چرخ‌های آلومینیومی، پس از طی مسافت ۱۶۰۰ km سفت بودن مهره‌های چرخ را کنترل نمایید.
- در صورت تعویض، تعمیر یا جابه‌جایی لاستیک‌ها، پس از طی مسافت ۱۶۰۰ km، سفت بودن مهره‌های چرخ را کنترل نمایید.
- حین استفاده از زنجیر چرخ مراقب باشید به چرخ‌های آلومینیومی صدمه نزنید.
- فقط از مهره‌های چرخ و آچار چرخ مخصوص چرخ‌های آلومینیومی استفاده نمایید.
- حین استفاده از زنجیر چرخ، چرخ‌ها را بالانس نموده، فقط از تنظیم کننده بالانس و یا ابزار مشابه آن به همراه چکش‌های لاستیکی یا پلاستیکی استفاده نمایید.
- چرخ‌های آلومینیومی نیز الزامی می‌باشد. در صورت صدمه دیدن، تعویض چرخ با چرخ نو الزامی می‌باشد.

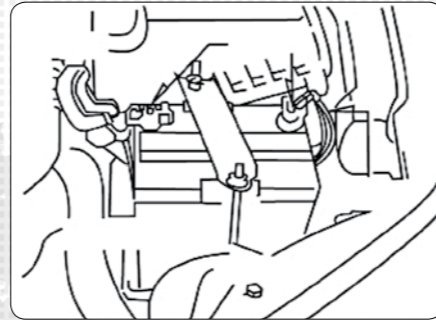
### □ تجهیزات برقی

#### ■ کنترل باتری

#### ⚠️ نکات

- شارژ بیش از حد باتری منجر به خروج اکسیژن و هیدروژن و شعله‌ور شدن آنها می‌شود.
- حین استفاده از ابزار در اطراف باتری، از ایجاد جرقه جلوگیری نمایید.
- از روشن کردن سیگار یا آتش در اطراف باتری خودداری نمایید.
- از نزدیک شدن کودکان به باتری جلوگیری نمایید.

### ○ کنترل قسمت‌های بیرونی باتری



عدم وجود خوردگی یا اتصالات شل، ترک یا باز شدن درپوش باتری را کنترل نمایید.

الف. در صورت خوردگی اتصالات باتری، تمیز نمودن آن با محلول آب گرم و جوش شیرین ضروری می‌باشد. جهت پیشگیری از خوردگی اتصالات بیرونی را با گریس چرب نمایید.

ب. اگر اتصال باز شده است، مهره را سفت نمایید.

پ. بست نگهدارنده را سفت نمایید تا باتری محکم بماند. سفت نمودن بیش از حد به جعبه باتری صدمه می‌زند.

#### 🔧 توجه

- پیش از انجام موارد تعمیر و نگهداری از خاموش بودن موتور و تجهیزات جانبی اطمینان حاصل نمایید.
- برای کنترل باتری، کابل ارت منفی دارای علامت «-» را ابتدا متصل نموده و در انتها جدا نمایید.
- از ایجاد مدار کوتاه با استفاده از ابزار جلوگیری نمایید.
- حین تمیز نمودن باتری، از ورود مایع شوینده به باتری جلوگیری نمایید.

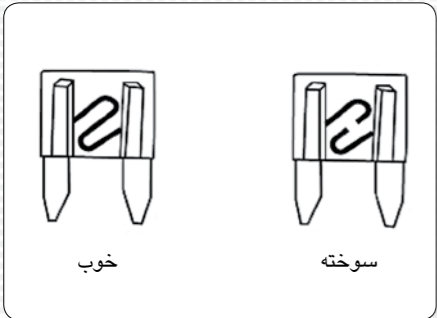
### ○ کنترل بخش داخلی باتری

بخش داخلی باتری را براساس راهنمای روی جعبه باتری و با توجه به رنگ چراغ نشانگر باتری می‌توان کنترل نمود.

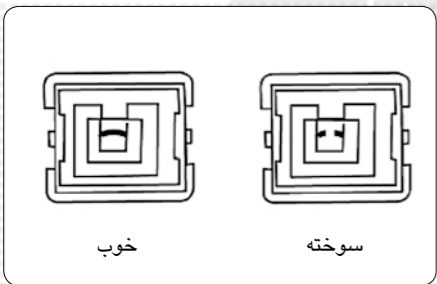
سبز: خوب  
سفید: شارژ کنید  
قرمز: الکترولیت ناکافی  
باتری را تعویض نمایید.

### ■ کنترل و تعویض فیوزها

#### تیپ A



#### تیپ B



## مشخصات

۱۳۴

روغن‌ها و مایعات

۱۳۵

فیوزها و رله‌ها

از فیوز با آمپر مشخص شده روی درب جعبه فیوز استفاده نمایید.

در صورتی که فیوز با آمپر مشخص شده در دسترس نیست، از فیوزی با آمپر کمتر استفاده نمایید. با وجود این فیوز با آمپر پایین‌تر نیز خواهد سوخت که بیانگر وجود مشکل نمی‌باشد.

در اولین فرصت ممکن فیوز سوخته را با فیوز صحیح تعویض نمایید.

یک دست فیوز یدکی برای مواقع اضطراری تهیه نمایید. در صورتی که فیوز نو بلافاصله سوخت، مدار برقی دچار مشکل شده است. به نمایندگی‌های مجاز شرکت بم‌خودرو مراجعه نمایید.

## لگن‌لار

**استفاده از فیوزی با آمپر بالاتر یا قرار دادن هر جسم دیگری به جای فیوز ممنوع می‌باشد در غیر این صورت امکان صدمات جدی یا حتی آتش‌سوزی وجود دارد.**

در صورتی که چراغ‌های جلو یا دیگر تجهیزات برقی عمل نمی‌کنند کنترل فیوزها ضروری می‌باشد. در صورت سوختن فیوز آن را با فیوز نو تعویض نمایید. برای اطلاع از محل قرارگیری جعبه فیوز بخش ۱-۶ را مطالعه نمایید.

سوئیچ خودرو را در وضعیت خاموش قرار داده و تمام اجزای برقی را خاموش نمایید. جهت کنترل، فیوز مشکوک را به صورت عمودی بیرون بکشید.

فیوز سوخته را بیابید. نام مدار مورد حفاظت هر کدام از فیوزها بر روی درپوش جعبه فیوز حک شده است. برای آشنایی با عملکرد کنترل هر مدار فصل ۷ را مطالعه نمایید.

فیوز تیپ A را با فیوزکش بیرون بکشید. فیوزکش در موقعیت ۱۹ تصویر «محفظه موتور» در فصل ۷ قرار دارد.

در صورت امکان از سوختن یا سالم بودن فیوز اطمینان حاصل نموده، فیوز سوخته را تعویض نمایید.

در صورت سوختن فیوز، فیوز نو را در محل خود قرار دهید.

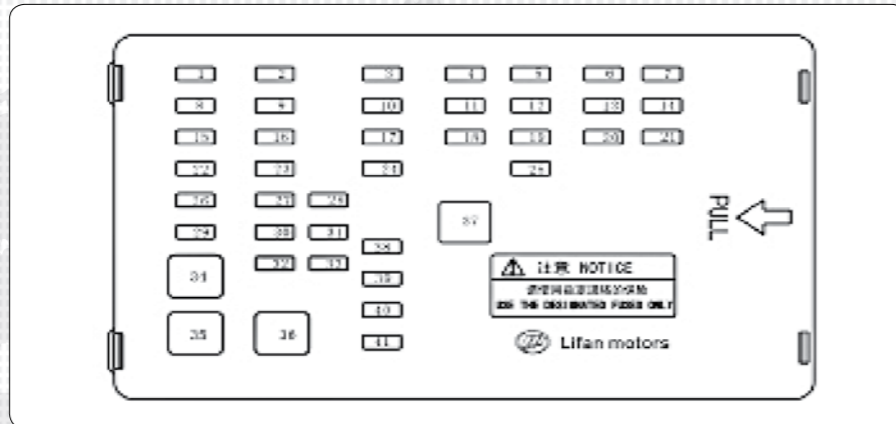


روغن‌ها و مایعات

نوع و ظرفیت مایعات و روغن‌ها

ردیف	مورد	میزان	
		LFY۱۶۲B و بالاتر	LFY۱۶۲C و بالاتر
۱	روغن ترمز	۱/۲ L	
۲	مایع خنک‌کننده	۸/۵ L	
۳	روغن موتور	۴ L	۳/۵ L
۴	روغن گیربکس	۲/۱ L	۲/۶۶ L
۵	روغن هیدرولیک فرمان	حدود ۱/۲ L	
۶	سوخت	حدود ۵۸L	
۷	گاز کولر	حدود ۶۲۰g	

فیوزها و رله‌ها



جعبه فیوز درون جعبه نگهداری اشیای سمت چپ

۴. برف‌پاک‌کن

۵. فن‌دک

۶. خالی

۷. کنترل منبع برق ترمز ABS

۸. منبع تغذیه جریان ورودی BCM

۹. چراغ مه‌شکن عقب

فیوز

۱. منبع تغذیه قفل مرکزی BCM

۲. چراغ‌های فرمان BCM - چراغ‌های هشدار

۳. پمپ سوخت

۱۰. منبع عملکرد سیستم صوتی

۱۱. بوق برقی

۱۲. منبع تغذیه برای روشن نمودن سیستم صوتی

۱۳. چراغ هشدار حرکت به سمت عقب

۱۴. سوئیچ BCM (استارت)

۱۵. چراغ‌های درب/ درب صندوق عقب

۱۶. چراغ‌های کوچک

۱۷. خالی

۱۸. آینه بغل

۱۹. کلید کنترل کولر

۲۰. چراغ ترمز

۲۱. منبع کنترل کیسه هوا

۲۲. چراغ سقفی

۲۳. منبع تغذیه موتور شیشه بالا برها

۲۴. خالی

۲۵. خالی

۲۶. منبع تغذیه صفحه نشانگرها (داشبورد)

۲۷. پشتیبانی

۲۸. پشتیبانی

۲۹. منبع تغذیه سقف موتورک (در صورت موجود بودن)

۳۰. پشتیبانی

۳۱. پشتیبانی

۳۲. پشتیبانی

۳۳. پشتیبانی

۳۴. سوئیچ AM۲

۳۵. سوئیچ AM۱

۳۶. برفک‌زدایی عقب

۳۷. فیوزکش

۳۸. خالی

۳۹. صفحه نشانگر

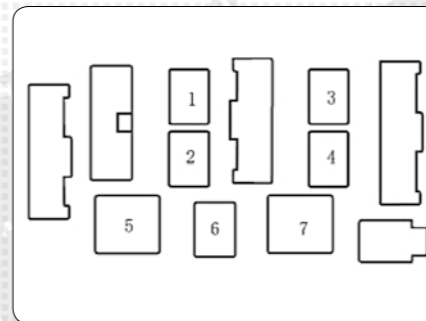
۴۰. خالی

۴۱. منبع تغذیه مغناطیسی برای انرژي ژنراتور/

سیم‌پیچ کنترل ژنراتور ECU / حسگر Cam / حسگر

سرعت خودرو

رله‌های صفحه نشانگرها (سمت بالای جعبه فیوز)



○ رله

۱. رله بوق الکتریکی

۲. رله پمپ سوخت

۳. رله چراغ مه‌شکن عقب

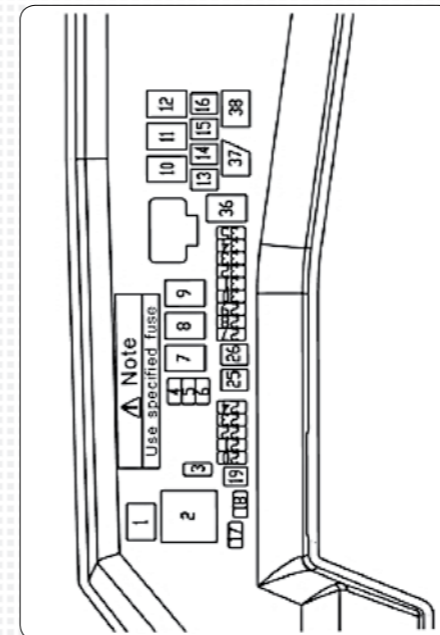
۴. رله برفک‌زدایی عقب

۵. خالی

۶. خالی

۷. رله منبع تغذیه تجهیزات جانبی

جعبه فیوز محفظه موتور



۳. فیوز پشتیبانی

۴. فیوز پشتیبانی

۵. فیوز پشتیبانی

۶. فیوز پشتیبانی

۱۳. فن دمنده

۱۴. منبع تغذیه تجهیزات جانبی

۱۵. منبع تغذیه برای فن دمنده

۱۶. خالی

۱۷. پشتیبانی

۱۸. پشتیبانی

۱۹. فیوزکش

۲۰. خالی

۲۱. خالی

۲۲. خالی

۲۳. خالی

۲۴. خالی

۲۵. کنترل ABS

۲۶. کنترلر ABS

۲۷. رله اصلی

۲۸. کمپرسور

۲۹. تزریق الکتریکی ECU

۳۰. فن- سرعت زیاد

۳۱. فن- سرعت کم

۳۲. رگولاتور سرعت کم/ زیاد/ کمپرسور فن

۳۳. نور پایین

۳۴. سبقت/ نور بالا

۳۵. چراغ مه‌شکن جلو

۳۶. رله اصلی

رله

۱. چراغ مه‌شکن جلو

۲. فن دمنده

۷. سرعت بالا فن

۸. سرعت پایین فن

۹. رگلاتور سرعت

۱۰. چراغ سبقت

۱۱. نور بالا

۱۲. نور پایین

۳۷. کمپرسور

۳۸. رله اصلی



یادداشت



یادداشت



یادداشت

