

# سمند

سمند LX

سمند LX - EF7 دوگانه سوز

سمند LX - EF7 بنزینی



## راهنمای محصول و گارانتی

دارنده محترم

این کتابچه برای آگاهی شما از

- امکانات خودرو و نحوه استفاده بهینه از آن

- ضوابط استفاده از خدمات گارانتی

- شرایط بهره‌مندی از خدمات امداد خودرو

تهیه شده و حاوی نکات مهم ایمنی، عملکردی و نگهداری است.

لطفاً این کتابچه را همواره در خودرو به همراه داشته و در حفظ و نگهداری آن کوشا باشید.



رهنبره ویژه گوشی های هوشمند  
برای دریافت نرم افزار ایران خودرو

## نرم افزار تلفن همراه گروه صنعتی ایران خودرو IKCO mobile application

- معرفی تمامی محصولات گروه صنعتی ایران خودرو
- نمایش موقعیت جغرافیایی نمایندگی ها بر روی نقشه
- قابلیت مکان یابی خودرو و....

برای خواندن لینک بارکد، احتیاج به نرم افزار بارکدخوان بر روی گوشی هوشمند خود دارید.  
آن را باز کرده و دوربین موبایل را کمی به بارکد نزدیک کنید. پس از چند ثانیه برنامه به طور خودکار بارکد را خوانده  
و لینک نهفته در آن را به شما نمایش می دهد.

بِسْمِ اللَّهِ الرَّحْمَنِ الرَّحِيمِ

## خریدار گرامی

ضمن تشکر از شما برای خرید محصول شرکت ایران خودرو، تبریک ما را به جهت این انتخاب پذیرا باشید. امیدواریم خودروی جدید بتواند در لحظات شاد زندگی شما سهمی داشته باشد. شرکت ایران خودرو در تلاش است تا همزمان با ارتقاء کیفیت محصولات خود، با ارائه خدمات بهتر رضایت شما را جلب نماید و اعتقاد داریم که این رضایتمندی، کلید طلایی در موفقیت ما خواهد بود.

در این راستا کتابچه راهنمای محصول و گارانتی تهیه شده است تا در استفاده صحیح از امکانات وسیله نقلیه و نحوه رانندگی با آن و نیز شرایط بهره‌مندی شما از خدمات گارانتی و امدادی به شما کمک نماید. لذا بهتر است همواره آن را در محفظه داشبورد خودرو نگهداری کنید. برای استفاده آسانتر، این کتابچه به دو قسمت کلی "راهنمای محصول" و "راهنمای گارانتی" تقسیم شده است. در راهنمای محصول به مشخصات و امکانات محصول، نکات ایمنی و عملکردی برای رانندگی و نگهداری از خودرو، اطلاعات فنی و ... در قالب فصل‌های قبل از رانندگی، رانندگی، نگهداری خودرو، فوریت‌های فنی، اطلاعات فنی اشاره شده است.

در راهنمای گارانتی شرایط استفاده از خدمات گارانتی خودرو و نیز نحوه بهره‌مندی از خدمات امداد خودرو ایران در فصل‌های کلیات، توصیه‌های فنی، قانون و آیین‌نامه حمایت از مصرف‌کنندگان و خدمات امدادی و طلایی امداد خودرو ایران تشریح گردیده است. توجه داشته باشید که در صورت فروش خودرو قبل از اتمام دوره گارانتی، این کتابچه را به منظور اطلاع خریدار از مشخصات خودرو، حقوق خود و شرایط گارانتی به ایشان تسلیم نمایید. بدیهی است عدم اطلاع خریدار از اطلاعات مندرج در این کتابچه، حقی را برای ایشان ایجاد نخواهد کرد.

### نکته مهم:

- در این کتابچه به امکانات و مشخصات همه مدل‌های این خودرو اشاره شده و ممکن است بخشی از اطلاعات مندرج در مورد خودروی شما صادق نباشد. مواردی که اختصاص به برخی از مدل‌ها دارد، با علامت ستاره (\*) و توضیح "در صورت نصب در خودروی شما" مشخص گردیده است.

## عبارات خاص:



### اخطار

عدم توجه به دستورات ویژه که در کادرهای اخطار همراه با این علامت درج شده، ممکن است باعث آسیب جدی و به خطر افتادن سلامت راننده و یا سرنشینان خودرو شود.



### هشدار

عدم توجه به دستوراتی که در کادرهای هشدار دهنده همراه با این علامت درج شده است احتمال تصادف یا آسیب به خودرو را به دنبال خواهد داشت.

۱ خودروی شما در یک نگاه

۲ قبل از رانندگی

۳ رانندگی

۴ نگهداری خودرو

۵ فوریت‌های فنی

۶ اطلاعات فنی

راهنمای نگهداری و خدمات گارانتی

فهرست الفبایی

## مرور سریع مطالب

|         |   |
|---------|---|
| ۲۴-۲۸   | باز و بستن درها   |
| ۳۵      | کمربند ایمنی پیش‌کشنده و محدودکننده نیرو  |
| ۳۶-۴۲   | ایمنی کودکان  |
| ۵۳-۵۷   | گرمایش و تهویه  |
| ۵۶      | بخارزدایی سریع شیشه‌های خودرو   |
| ۶۱      | صندوق عقب و دریچه دسترسی به صندوق عقب   |
| ۵۸-۶۳   | تجهیزات داخلی   |
| ۶۴-۸۲   | هشداردهنده*   |
| ۸۳-۸۴   | دزدگیر*   |
| ۸۸-۹۹   | نشانگرهای صفحه نمایش جلو آمپر   |
| ۱۰۰-۱۰۱ | روشن کردن و راندگی  |
| ۱۰۴-۱۰۷ | روشن کردن و راندگی CNG*   |
| ۱۰۹-۱۱۱ | دسته راهنما و دسته برف پاک‌کن   |
| ۱۱۲-۱۱۴ | ترمزها  |
| ۱۱۵-۱۱۸ | کیسه هوا (AIRBAG)   |
| ۱۲۰-۱۲۲ | نگهداری   |
| ۱۲۳-۱۲۹ | محفظه موتور   |
| ۱۴۵-۱۴۷ | سرویس و نگهداری باتری   |
| ۱۴۰-۱۶۶ | فوریت‌های فنی (تعویض چرخ‌ها، روشن کردن خودرو در شرایط اضطراری، حمل خودرو، تعویض فیوزها و تعویض لامپ‌ها) |
| ۱۷۱-۱۷۶ | اطلاعات فنی (اطلاعات فنی موتور، مصرف سوخت، ابعاد خودرو)   |
| ۱۷۹     | راهنمای نگهداری و خدمات گارانتی   |
| ۱۹۶     | سرویس‌های دوره‌ای   |
| ۲۱۰     | قانون و آیین‌نامه حمایت از مصرف‌کنندگان   |
| ۲۲۱     | خدمات امدادی و طلایی امداد خودرو ایران  |

\* در صورت نصب در خودروی شما

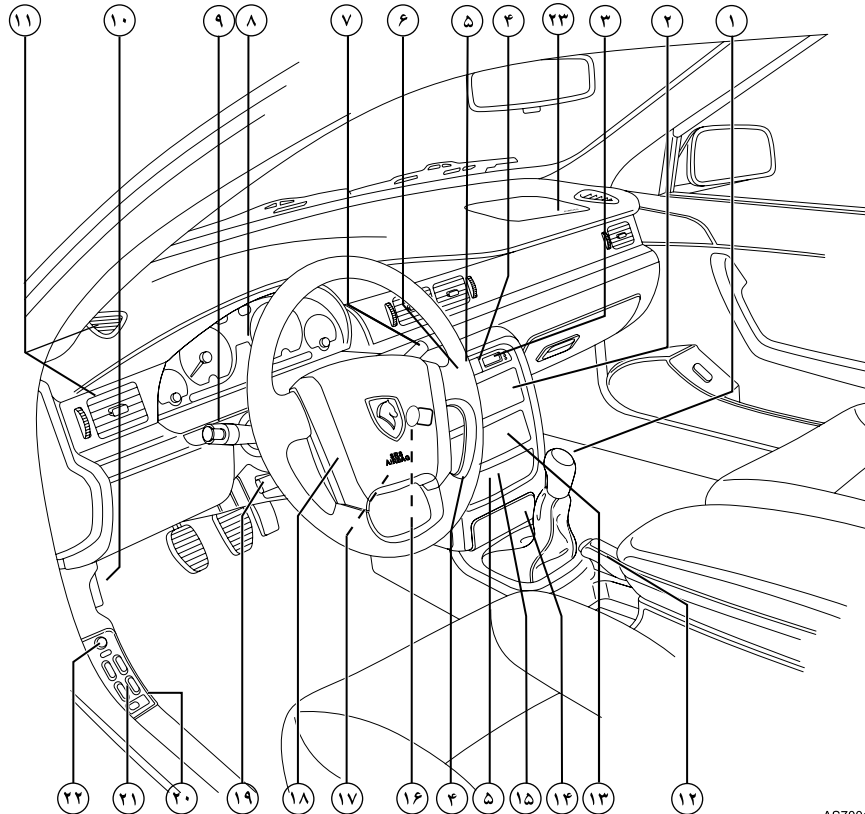


## خودروی شما در یک نگاه

|       |  |    |                                  |
|-------|--|----|----------------------------------|
| ۱۶    | کیسهٔ هوا                              | ۶  | کنترل‌ها                         |
| ۱۷    | دسترسی به صندوق عقب*                   | ۸  | کلیدها                           |
| ۱۸    | باز و بستن در موتور                    | ۹  | سیستم ضد سرقت خودرو (ایموبلایزر) |
| ۱۹    | قفل ایمنی کودکان                       | ۱۰ | شیشه بالابرها و آینه‌ها          |
| ۱۹    | تنظیم زاویه فرمان                      | ۱۲ | دستهٔ راهنما و برف پاک‌کن        |
| ۲۰    | روشن کردن و رانندگی با استفاده از CNG* | ۱۳ | صندلی‌ها                         |
| ۲۰    | نوع سوخت                               | ۱۴ | گرمایش و تهویه                   |
| ۲۱-۲۲ | هشدار دهنده*                           | ۱۵ | کمربند ایمنی پیش‌کشنده           |

\* در صورت نصب در خودروی شما

کنترل‌ها

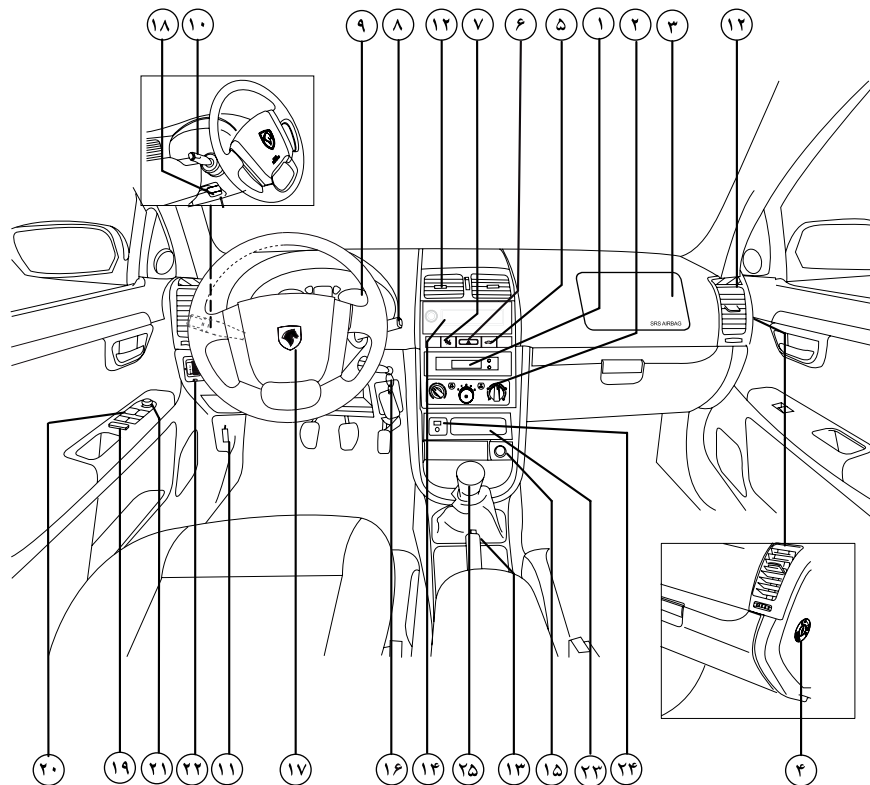


- ۱- دسته دنده
- ۲- کلیدهای تنظیم گرمایش و تهویه
- ۳- ساعت\*
- ۴- کلید تبدیل وضعیت سوخت\*
- ۵- کلید بازکننده در صندوق عقب\*
- ۶- شیشه گرمکن عقب؛ کلید فلاشر
- ۷- کلیدهای شیشه‌شوی؛ برف پاک‌کن
- ۸- صفحه نمایش جلو داشبورد دیجیتال
- ۹- دسته راهنما و بوق
- ۱۰- اهرم در موتور
- ۱۱- دریچه‌های هوا
- ۱۲- ترمز دستی
- ۱۳- سیستم صوتی (مراجعه به دفترچه راهنمای سیستم صوتی)
- ۱۴- زیر سیگاری و فن‌دک
- ۱۵- سیستم هشدار دهنده\*
- ۱۶- سوئیچ استارت
- ۱۷- پیچ تنظیم شدت نور صفحه نمایش جلو داشبورد\*
- ۱۸- کیسه هوا (AIRBAG)
- ۱۹- اهرم تنظیم موقعیت فرمان
- ۲۰- کلید قفل‌کننده شیشه‌های عقب\*
- ۲۱- دکمه‌های شیشه بالا بر\*
- ۲۲- تنظیم آینه‌های جانبی\*
- ۲۳- کیسه هوای سر نشین

AS7001

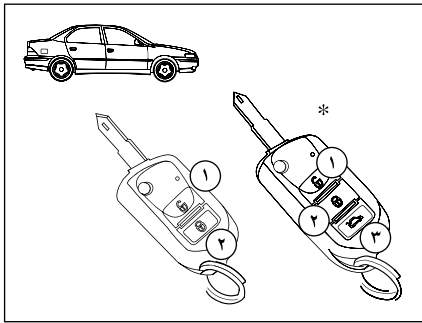
\* در صورت نصب در خودروی شما





**کنترل‌ها\***

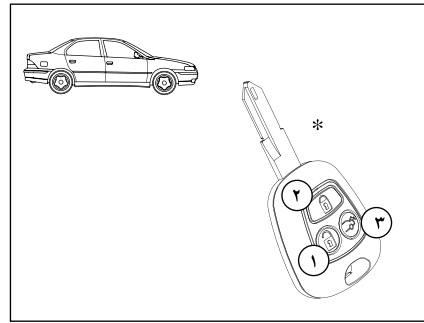
- ۱- ساعت
- ۲- تهویه
- ۳- کیسه هوای سرنشین
- ۴- سوئیچ غیرفعال‌سازی کیسه هوای سرنشین
- ۵- کلید بازکننده در صندوق عقب
- ۶- کلید فلاشر
- ۷- کلید قفل مرکزی
- ۸- کلیدهای شیشه‌شوی؛ برف پاک‌کن
- ۹- صفحه نمایش جلو داشبورد دیجیتال
- ۱۰- دسته راهنما و بوق
- ۱۱- اهرم در موتور
- ۱۲- دریچه‌های هوا
- ۱۳- ترمز دستی
- ۱۴- سیستم صوتی (مراجعه به دفترچه راهنمای سیستم صوتی)
- ۱۵- زیر سیگاری و فن‌دک
- ۱۶- سوئیچ استارت
- ۱۷- کیسه هوای راننده
- ۱۸- اهرم تنظیم موقعیت فرمان
- ۱۹- کلید قفل‌کننده شیشه‌های عقب
- ۲۰- دکمه‌های شیشه بالابر
- ۲۱- تنظیم آینه‌های جانبی
- ۲۲- تنظیم ارتفاع نور چراغ‌های جلو
- ۲۳- محل نگهداری موبایل
- ۲۴- ورودی‌های USB, AUX-IN
- ۲۵- دسته دنده



### قفل و بازکردن با کنترل از راه دور

کلید کنترل از راه دور را به سمت خودرو بگیرید:

- دکمه ۱ برای بازکردن
  - دکمه ۲ برای قفل کردن
  - دکمه ۳ برای بازکردن در صندوق عقب\*
- (با دوبار زدن پی در پی همراه با مکث کوتاه روی این کلید، در صندوق باز می شود)



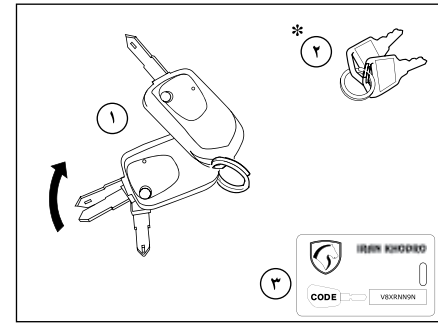
### توجه:

در اثر ضربه شدید و یا افتادن ریموت، احتمال شکستگی اجزاء داخلی ریموت و عدم عملکرد سیستم ضدسرقت خودرو (ایموبلائزر) وجود دارد.



### اخطار:

از قرار دادن کنترل از راه دور یا باتری در دسترس کودکان به شدت پرهیز نمایید زیرا بلعیدن باتری می تواند منجر به مرگ گردد. در صورت بلعیده شدن سریعاً به مراکز درمانی مراجعه نمایید.

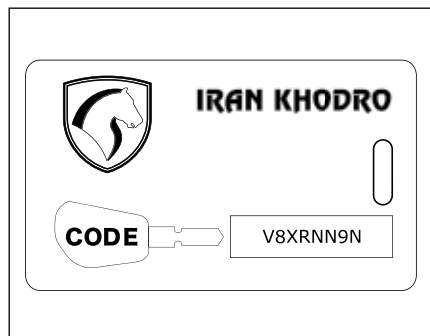


### دسته کلید

با خودروی شما کلیدهای زیر ارائه می شود:

- ۱- دو سوئیچ کنترل از راه دور رادیویی
  - ۲- دو عدد کلید قطع آژیر\*
  - ۳- پلاک شماره شناسایی کلید
- در پلاک کلید شماره ای حک شده است که برای تعویض کلید به آن نیاز خواهید داشت. بنابراین پلاک را در جای امنی نگهدارید و هرگز آن را داخل خودرو قرار ندهید.

\* در صورت نصب در خودروی شما



### سیستم ضد سرقت خودرو (ایموبلائزر)

این سیستم، پس از لحظاتی از خاموش شدن موتور، سیستم الکترونیکی موتور را کنترل نموده و بدینوسیله از روشن شدن موتور خودرو توسط کلیدی غیر از کلید اصلی جلوگیری می‌کند.

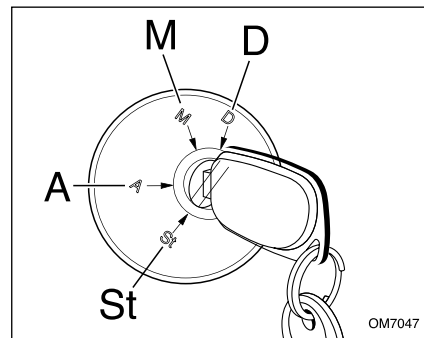
کپی کردن تیغه کلید برای روشن کردن خودرو کافی نمی‌باشد، جهت تکثیر کلید بایستی به نمایندگی‌های مجاز مراجعه نمایید.

پیشنهاد می‌گردد سوئیچ را باز نمایید و پیش از استارت چند لحظه مکث نمایید (تا زمان قطع شدن صدای پمپ بنزین) و سپس سوئیچ را در موقعیت استارت قرار دهید.

### قفل فرمان:

پیش از استارت زدن، اگر لازم باشد قفل فرمان را باز نمایید، به آرامی همزمان با چرخاندن کلید، غریبک فرمان را بچرخانید.

توصیه می‌شود هنگام استارت زدن، پدال کلاچ را فشرده نگهدارید تا استارت زدن موتور، آسان‌تر صورت گیرد. همچنین پیشنهاد می‌شود پس از باز کردن سوئیچ و قبل از استارت زدن، چند لحظه (تا قطع شدن صدای پمپ بنزین) مکث نموده و سپس سوئیچ را در موقعیت استارت قرار دهید.



### سوئیچ استارت

چهار وضعیت سوئیچ عبارتند از:  
ST خاموش، سوئیچ بسته است.

A سوئیچ باز است ولی فقط میتوان از تجهیزات جانبی استفاده نمود.

M سوئیچ باز است.

D روشن کردن موتور (استارت)

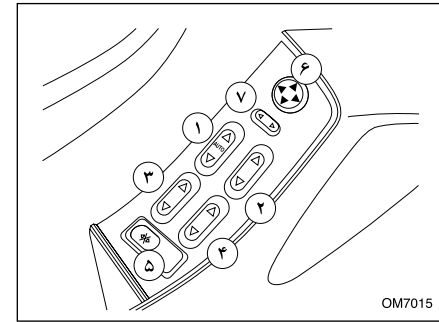
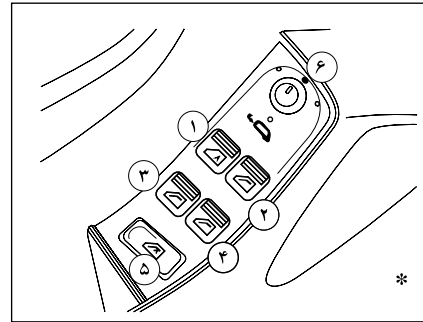
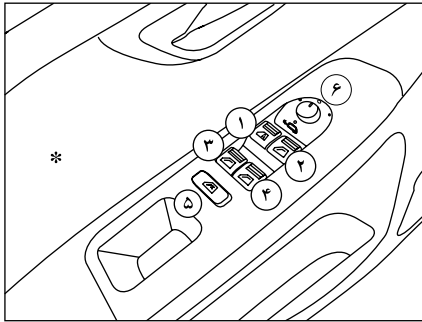


### هشدار:

- هرگز با موتور سرد حرکت نکنید.
- هرگز در فضای بسته موتور را روشن نکنید.
- هیچگونه تغییری در سیستم قفل فرمان ایجاد ننمایید.

### توجه:

در اثر ضربه شدید و یا افتادن ریموت، احتمال شکستگی اجزاء داخلی ریموت و عدم عملکرد سیستم ضد سرقت خودرو (ایموبلائزر) وجود دارد.



### شیشه بالابر برقی:

#### (۱) شیشه بالابر برقی راننده:

حالت دستی: این حالت زمانی که سوئیچ باز باشد فعال است. کلید را به آرامی فشار دهید و یا بکشید. شیشه به محض رها کردن کلید از حرکت باز می‌ایستد. پس از بسته شدن سوئیچ به مدت ۴۵ ثانیه شیشه بالابرها به صورت دستی دارای عملکرد می‌باشند. حالت خودکار: بالا بردن خودکار شیشه‌ها هنگامی که موتور روشن است و پایین آوردن شیشه‌ها در تمامی وضعیت‌های استارت سوئیچ امکان‌پذیر است. کلید را محکم و پیوسته فشار دهید یا بکشید، شیشه کاملاً باز یا بسته می‌شود.

(۲) شیشه بالابر برقی سرنشین

(۳) شیشه بالابر برقی سمت چپ عقب\*

(۴) شیشه بالابر برقی سمت راست عقب\*

(۵) کلید قفل کننده شیشه بالابرها عقب\*:

شیشه‌های عقب خودرو در صورتی که راننده آنها را قفل کرده باشد، قابل باز و بسته شدن نیستند.

### (۶) تنظیم آینه برقی

- پس از باز کردن سوئیچ، آینه در راست یا چپ را با فشردن کلید ۷ انتخاب نمایید.

- در برخی از مدل‌ها کلید ۶ را به سمت راست یا چپ بچرخانید، سپس با فشردن کلید ۶ در جهت چهارگانه، آینه را (به طرف بالا، پایین، چپ یا راست) تنظیم کنید.\*

### آینه تاشوی برقی

در این آینه‌ها، بدون نیاز به استفاده از نیروی دست با باز و بسته کردن درهای خودرو از طریق کنترل از راه دور به صورت اتوماتیک باز و بسته می‌شوند.

ضمناً برای تا کردن آینه‌ها بعد از قفل کردن خودرو توسط ریموت می‌بایست دکمه قفل یکبار دیگر طی مدت ۱۰ ثانیه بعد از اولین فشار، فشرده شود.

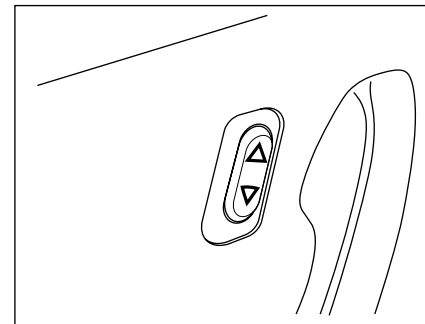
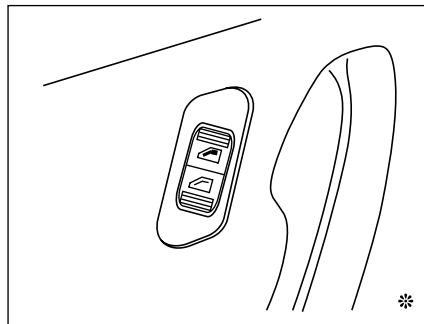
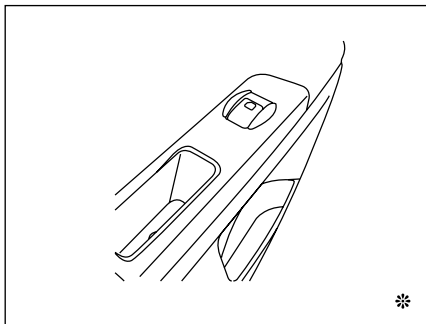
در حالت خاموش بودن خودرو به وسیله ریموت کنترل باز و بسته می‌شوند.

همچنین آینه‌های تاشو بوسیله کلیدهای رودری و در حالت باز و بسته بودن سوئیچ قابلیت باز و بسته شدن دارد.



### اخطار

شیشه بالابرهای برقی خودرو با وجود سیستم حفاظتی ضد مانع تنها از وارد شدن صدمات شدید در اثر اعمال نیروی زیاد جلوگیری می‌کند. لذا توصیه می‌شود همواره احتیاط معمول را رعایت کنید.



### اخطار

شیشه بالابرهاى برقى خودرو با وجود سیستم حفاظتى ضد مانع تنها از وارد شدن صدمات شدید در اثر اعمال نیروى زیاد جلوگیری می کند. لذا توصیه می شود همواره احتیاط معمول را رعایت کنید.

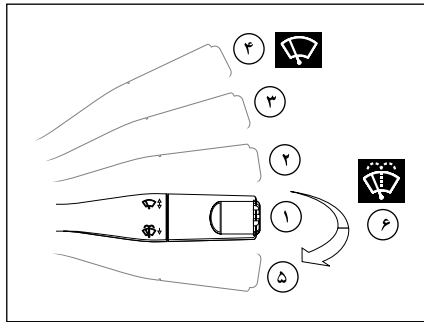
### شیشه بالابرهاى هوشمند\*

سیستم جدید شیشه بالابرهاى هوشمند که برای خودرو شما در نظر گرفته شده است دارای یک برد الکترونیکی است که توسط آن قابلیت های زیر به سیستم افزوده می شود:

- ۱- سیستم ایمنی ضد تله (Anti Trap)
- ۲- بسته شدن خودکار شیشه ها پس از قفل کردن خودرو با ریموت
- ۳- فرمان جایابی خودکار ۴ شیشه درها
- ۴- توقف آرام شیشه ها در انتهای مسیر

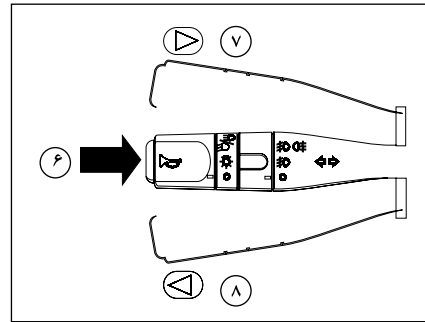
### کلید شیشه ها

هر سرنشین می تواند شیشه سمت خود را باز و بسته کند.



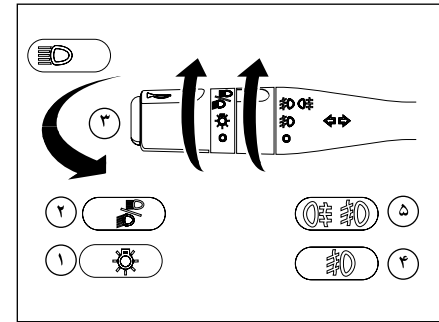
**برف پاک کن ها و شیشه شوی**

- ۱- خاموش
- ۲- برف پاک کن زمانی اتوماتیک (متناسب با سرعت خودرو تنظیم می شود)
- ۳- برف پاک کن کند
- ۴- برف پاک کن سریع
- ۵- حرکت تکی برف پاک کن
- ۶- شیشه شوی (کشیدن دسته کنترل به سمت راننده)



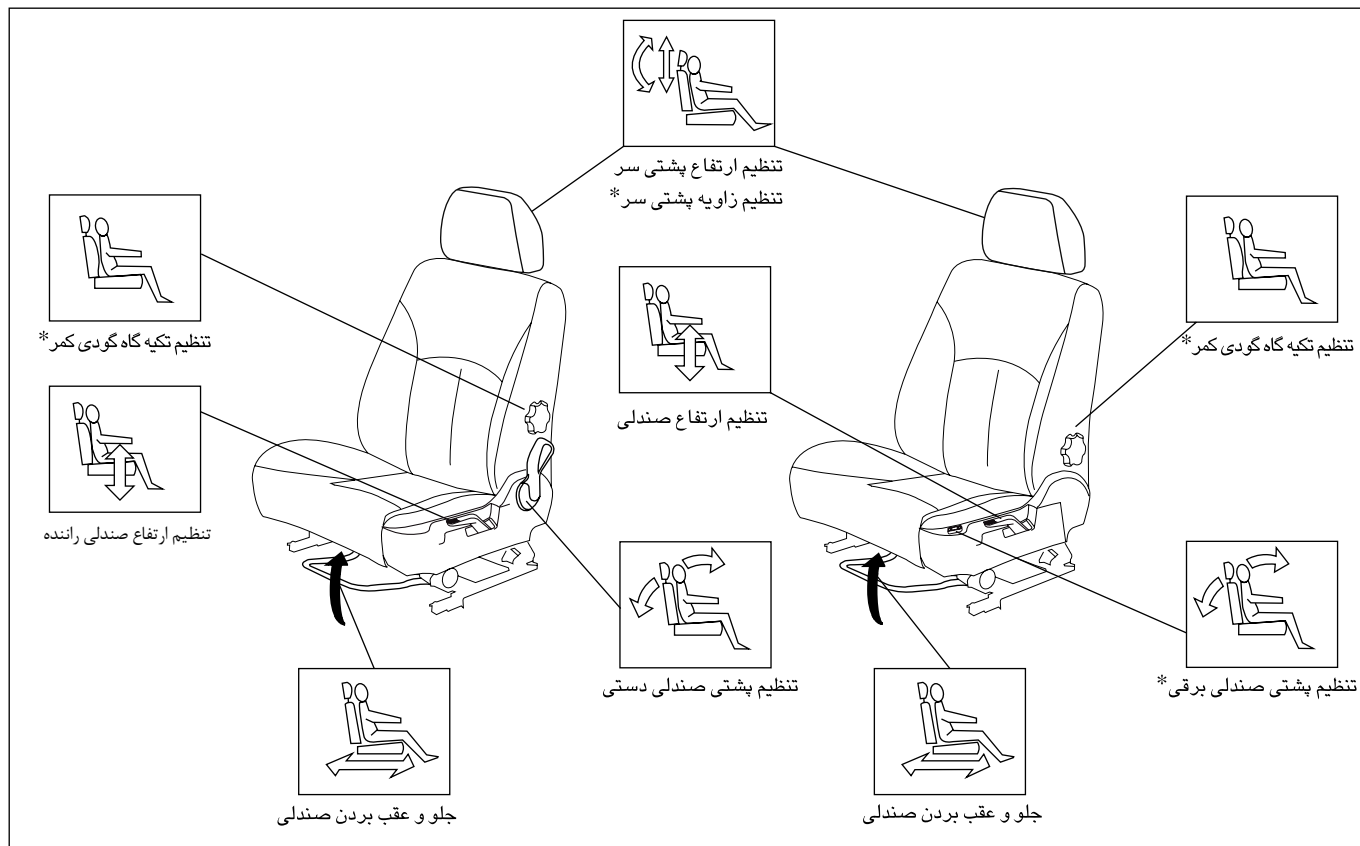
**۶- بوق**

- ۷- چراغ راهنمای سمت راست
- ۸- چراغ راهنمای سمت چپ



**کلید چراغ ها، دسته راهنما و بوق**

- ۱- چراغ های کوچک جلو و عقب - نور زمینه جلو آمپر و کنسول وسط
- ۲- چراغ جلو نور پایین / بالا
- ۳- چراغ جلو نور بالا (کشیدن اهرم به سمت راننده)
- ۴- چراغ های مه شکن جلو\*
- ۵- چراغ های مه شکن جلو\* و عقب



\* در صورت نصب در خودروی شما

### گرمایش و تهویه

سیستم گرمایش و تهویه خودرو، هوای تازه و یا گرم را از شبکه‌های ورودی جلوی شیشه جلو، به داخل اتاق هدایت می‌کند. برای شیشه جلو، صورت و پاهای سرنشینان جلو، خروجی‌های هوا تعبیه شده است. (همچنین برای سرنشینان عقب، خروجی‌های هوا در انتهای کنسول وسط وجود دارد).\*

(۱) گردش داخلی هوا

(۲) کولر

(۳) جهت وزش رو به صورت

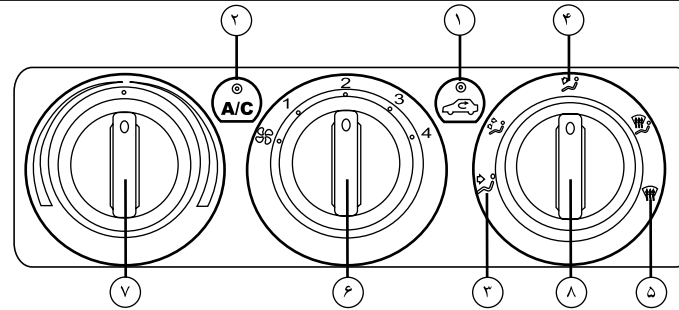
(۴) جهت وزش رو به پاها

(۵) جهت وزش به سمت شیشه جلو و شیشه‌های بغل

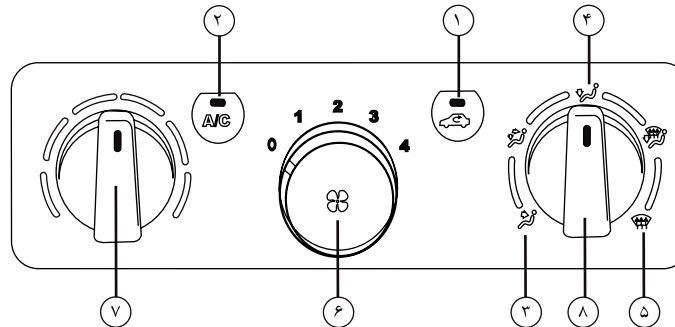
(۶) تنظیم سرعت دمنده

(۷) تنظیم دما

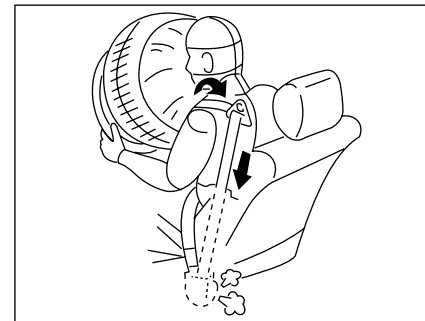
(۸) تنظیم محل خروجی هوا



\*







#### کمربند ایمنی پیش‌کشنده

کمربند ایمنی به همراه کیسه هوا (AIRBAG) فقط در هنگام دریافت ضربه‌های شدید ناشی از تصادفات جلو فعال می‌شوند. آنها برای ضربه‌های ناشی از پشت، پهلوها، واژگون شدن و یا تصادفات خفیف از جلو طراحی نشده‌اند و به همین دلیل فعال نمی‌شوند. پیش‌کشنده کمربند فقط یک‌بار می‌تواند فعال شود چنانچه یکبار این سیستم فعال شد (یعنی هنگامی که AIRBAG فعال شد)، باید در اسرع وقت کشنده کمربند توسط نمایندگی مجاز ایران خودرو سرویس شود.

۱- سیستم کشش اولیه هنگامی که سوئیچ باز است فعال می‌گردد.

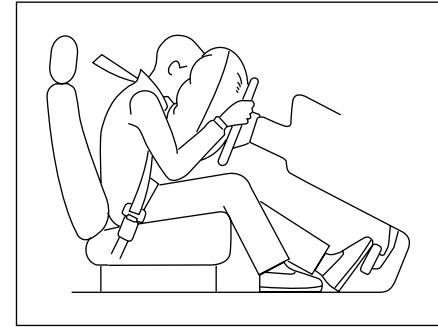
۲- محدودکننده‌های نیروی فشار کمربند: این مکانیزم به هنگام تصادف میزان نیرو را بر روی قفسه سینه سرنشین کاهش می‌دهد.



#### اخطار

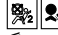
- فقط کمربندی که تا حد امکان روی بدن سرنشین محکم شده باشد کارایی لازم را خواهد داشت. بسته به ماهیت و شدت ضربه، سیستم پیش‌کشنده همزمان با کیسه‌های هوا عمل می‌نماید. در صورت عدم عملکرد یکی از حالت‌های بالا یا نقص در سیستم، چراغ خطر کیسه هوا روشن خواهد شد.

- جهت دستیابی به ایمنی بیشتر، همواره کمربند ایمنی ردیف جلو خودرو را بسته نگه دارید تا در هنگام عملکرد، ایربگ بهترین کارایی را داشته باشد.



### کیسه هوا

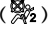
خودروی شما علاوه بر تجهیز به کمربند ایمنی پیش کشنده دارای کیسه هوا (AIRBAG) نیز می‌باشد. کیسه‌های هوا، بلافاصله پس از وقوع تصادف و ضربه شدید فعال شده و از سرنشینان خودرو محافظت می‌نمایند.

هنگامی که سوئیچ استارت در وضعیت ON قرار می‌گیرد، چراغ‌های نشانگر AIRBAG روی صفحه جلو آمپر  روشن شده و پس از ۶ بار چشمک زدن خاموش می‌گردد.

در صورت مشاهده هرگونه تغییر در عملکرد این نشانگرها، به نمایندگی‌های مجاز مراجعه نمایید.


### غیر فعال نمودن کیسه هوای سرنشین

کلید غیر فعال نمودن کیسه هوای سرنشین در قسمت جانبی داشبورد قرار گرفته و این امکان را فراهم می‌کند که کیسه هوای سرنشین فعال (ON) یا غیر فعال (OFF) شود.

در صورت غیر فعال شدن، چراغ هشدار غیر فعال بودن کیسه هوای سرنشین بر روی جلو آمپر  روشن می‌شود.

### اخطار

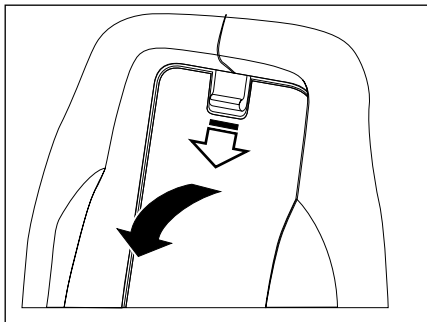
فعال یا غیر فعال کردن کیسه هوای سرنشین جلو می‌بایست در هنگام خاموش بودن خودرو صورت پذیرد.

بلافاصله پس از دوباره فعال نمودن کیسه هوا، باید چراغ هشدار مربوطه  خاموش شود.

### اخطار

در صورتی که راننده و سرنشینان کمربند ایمنی را نیندند، به جلو خم شوند، یا خارج از صندلی قرار بگیرند، در صورت تصادف احتمال صدمات جدی برای ایشان وجود خواهد داشت.

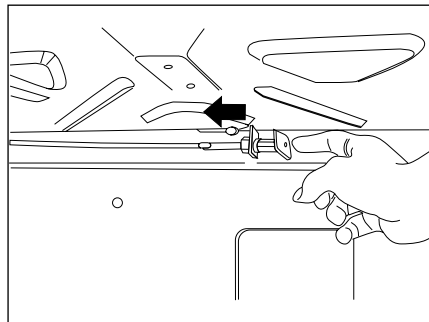
قرار گرفتن دست راننده بر روی پرها یا قسمت مرکزی فرمان، قرار دادن پاها بر روی داشبورد و نزدیک بودن بیش از حد به کیسه هوا، ضمن ایجاد اختلال در عملکرد سیستم ایمنی، احتمال صدمه در تصادفات را بسیار بالا خواهد برد.



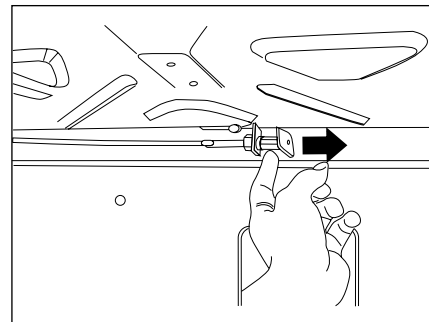
### دریچه دسترسی به صندوق عقب\*

- این دریچه در پشت زیر آرنجی عقب قرار دارد و برای حمل اشیای بلند مانند چوب اسکی - به نحوی که بخشی از آن در صندوق عقب و ادامه آن از میان دریچه تا صندلی عقب قرار گیرد - و یا دسترسی به صندوق عقب از داخل اتاق استفاده می شود.

- زیر آرنجی را پایین آورید و گیره بالای دریچه را آزاد کنید و آن را پایین بکشید تا کاملاً بر روی زیر آرنجی بخوابد.



بدین صورت که در هنگام موارد ضروری از قبیل نبود جریان برق در خودرو، کار نکردن دکمه باز کننده در صندوق عقب روی کلید کنترل از راه دور و دکمه باز کننده در صندوق عقب روی داشبورد، اهرم موجود در زیر طاقچه عقب را به سمت راست کشیده، در این حالت در صندوق عقب به صورت مکانیکی باز خواهد شد. لطفاً پس از استفاده از این مکانیزم، برای خوب بسته شدن در صندوق عقب، اهرم مکانیزم را به جای اول خود برگردانید.



### اهرم و کابل بازکننده در صندوق عقب\*

زیر آرنجی را از میان پستی صندلی عقب به طرف پایین باز کنید و گیره بالای دریچه دسترسی به صندوق عقب را آزاد کنید و آن را پایین بکشید تا کاملاً بر روی زیر آرنجی بخوابد. دست خود را به سمت چپ زیر طاقچه عقب ببرید، در زیر طاقچه عقب خودرو (از قسمت داخل صندوق عقب) اهرم و کابلی تعبیه شده که در مواقع اضطراری برای باز کردن در صندوق عقب مورد استفاده قرار می گیرد.

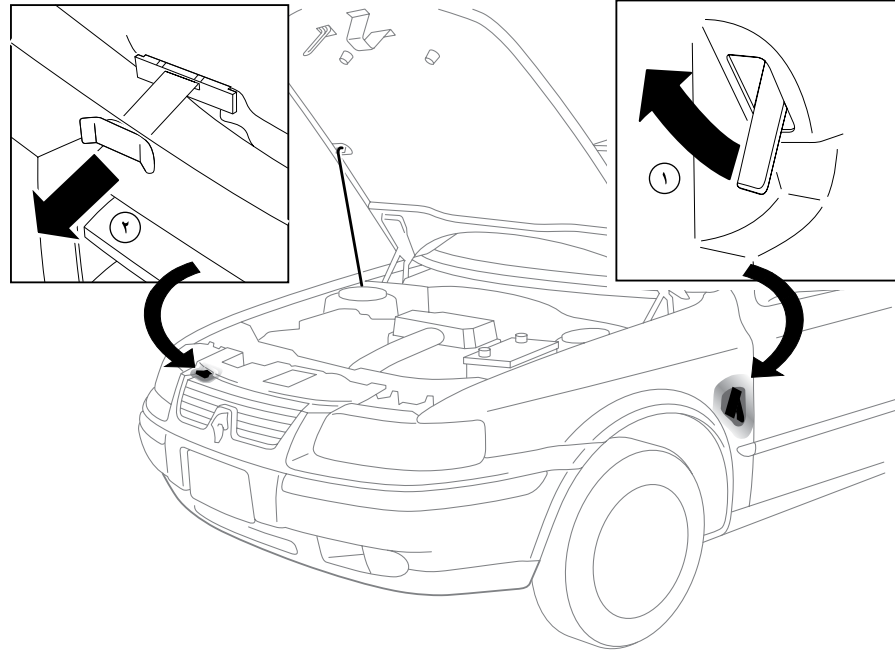
### باز کردن در موتور

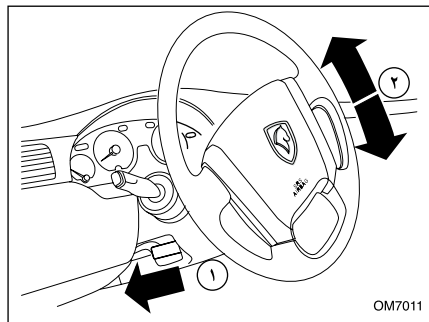
۱- از داخل اتاق (سمت راننده) دستگیره خلاص کننده قفل در موتور را بکشید. در این حالت در موتور کمی بالا خواهد آمد.

۲- گیره ایمنی در موتور را بکشید و سپس در موتور را بالا ببرید.

### بستن در موتور

میلۀ تکیه‌گاه در موتور را دوباره به گیره خود محکم کنید، سپس در موتور را پایین بیاورید و برای بستن در موتور، آن را از وسط در گرفته و از فاصله تقریباً ۳۰ سانتی متری رها کنید.



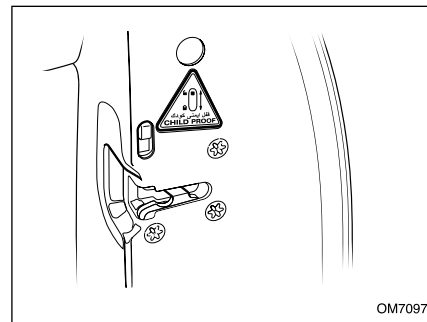


### تنظیم زاویه فرمان

زاویه فرمان خودرو را متناسب با وضعیت بدن خود هنگام رانندگی، تنظیم کنید. برای این کار، ابتدا باید صندلی خود را تنظیم و اطمینان یابید که عقربه‌ها و چراغ‌های هشدار دهنده صفحه نمایش جلو داشبورد به وضوح قابل رؤیت هستند. سپس فرمان خودرو را در بهترین وضعیت تنظیم کنید.

۱- اهرم تنظیم زاویه فرمان را به پایین بفشارید و از حالت قفل خارج کنید.

۲- سپس ارتفاع فرمان را تنظیم کنید و اهرم تنظیم را کاملاً بالا بکشید تا در وضعیت مورد نظر قفل شود.



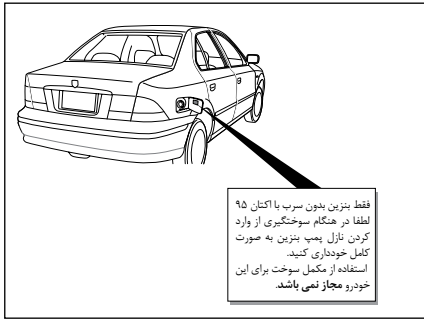
### قفل‌های ایمنی محافظت از کودکان

این قفل‌ها در درهای عقب خودرو، زیر قفل اصلی قرار گرفته‌اند و از باز شدن درهای عقب از داخل، جلوگیری و مستقل از سیستم قفل مرکزی عمل می‌کنند. برای قفل کردن، زائده را به سمت پایین بفشارید.



### اخطار

هرگز فرمان خودرو را هنگام رانندگی تنظیم نکنید، این عمل فوق العاده خطرناک است.



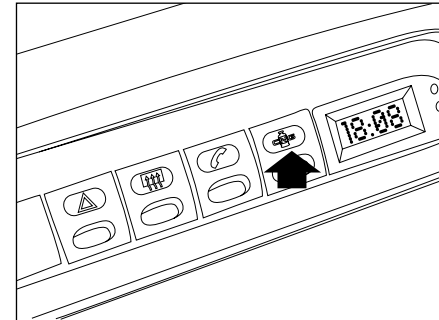
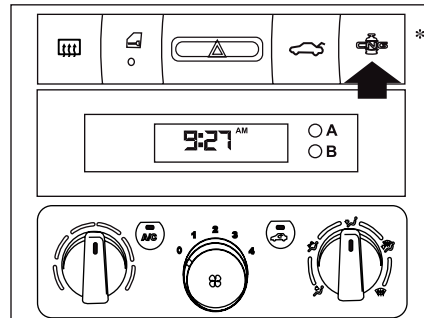
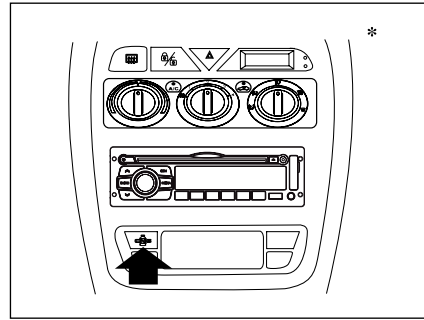
### نوع سوخت

بنزین قابل استفاده در خودرو شما، بنزین بدون سرب سوپر با اکتان ۹۵ می باشد. در صورتیکه سوختی غیر از سوخت مشخص شده مصرف شود، امکان تخریب قطعات داخلی موتور و آسیب دیدگی به دلیل پدیده خودسوزی و ضربه وجود خواهد داشت.



### هشدار

عدم استفاده از بنزین بدون سرب به کاتالیست خودرو صدمه خواهد زد.  
از ترکیب هر نوع مایع با سوخت‌های استاندارد به شدت پرهیز نمایید.



### روشن کردن و رانندگی با استفاده از سوخت CNG\*

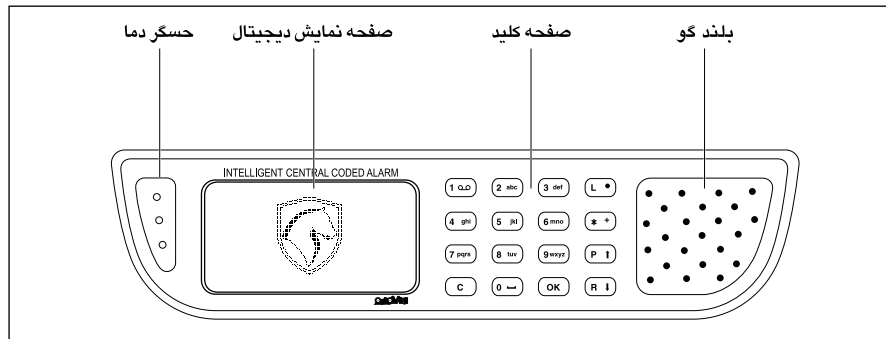
موتور همواره در حالت بنزین روشن می شود. تغییر نوع سوخت مصرفی، با استفاده از کلید تبدیل که روی داشبورد قرار دارد، انجام می شود و انتخاب سوخت CNG در موقعیت‌های زیر امکان پذیر است:

الف) قبل از شروع حرکت

ب) در حین رانندگی

ج) روشن کردن خودرو بر روی گاز به طور مستقیم

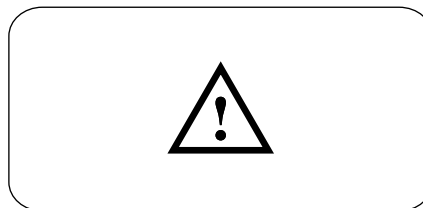
\* در صورت نصب در خودروی شما



اگر ضربه‌ای به خودرو وارد شود، شوک سنسور بر حسب حساسیتی که تعریف شده است فعال شده و آژیر و فلاشرها به مدت ۳۰ ثانیه بطور پیوسته فعال می‌شوند و چراغ سقفی تا پایان ۳۰ ثانیه روشن می‌ماند و علامت خطر (شکل ۲) نمایش داده می‌شود.

**هشدار دهنده\***

اگر کلید کنترل از راه دور برای قفل کردن خودرو به کار رود، درها، در صندوق و درِ باک قفل و دزدگیر فعال می‌شود. در این حالت پیام « دزدگیر فعال است » نمایش داده می‌شود. (شکل ۱)



شکل (۲)



شکل (۱)

\* در صورت نصب در خودروی شما

رمز چهار رقمی:

هنگامی که خودرو در حالت دزدگیر باشد و دکمه (Off) Unlock فشرده شود:

الف) اگر رمز ۴ رقمی در صفحه تنظیمات رمز (منوی ۳) روی سیستم هوشمند فعال شده باشد (شکل ۳) ظاهر می شود.

لازم به ذکر است تعداد دفعات قابل قبول جهت وارد کردن رمز حداکثر ۳ بار می باشد و اگر برای مرتبه سوم عدد رمز اشتباه وارد شود (شکل ۴)، سیستم به حالت آلام می رود.

**عدد رمز  
اشتباه است**

شکل (۴)

**لطفاً عدد رمز  
را وارد کنید.**

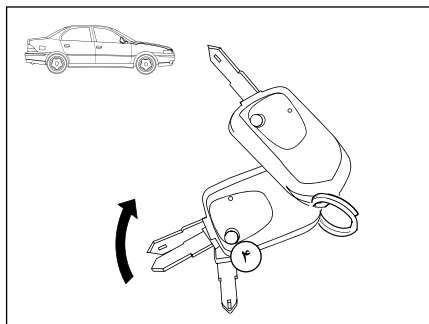
شکل (۳)



# ۲

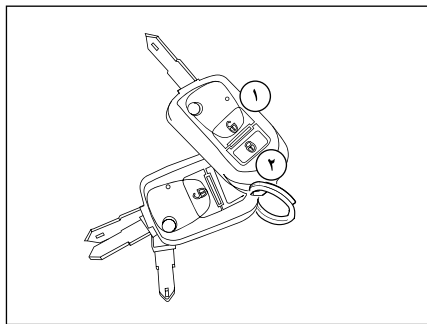
## قبل از رانندگی

|            |                   |            |                                 |
|------------|-------------------|------------|---------------------------------|
| ۴۸-۵۱..... | شیشه بالابرها     | ۲۴-۲۸..... | باز و بستن درها                 |
| ۵۲.....    | تنظیم زاویه فرمان | ۲۹.....    | سیستم ضد سرقت خودرو(ایموبلائزر) |
| ۵۳-۵۷..... | گرمایش و تهویه    | ۳۰-۳۲..... | صندلی‌ها                        |
| ۵۸-۶۳..... | تجهیزات داخلی     | ۳۳-۳۴..... | کمربندهای ایمنی                 |
| ۶۴-۸۲..... | هشداردهنده*       | ۳۵.....    | کمربند ایمنی پیش کشنده          |
| ۸۳-۸۴..... | دزدگیر*           | ۳۶-۴۲..... | ایمنی کودکان                    |
| ۸۵-۸۶..... | سوخت CNG*         | ۴۳-۴۴..... | کیسول اطفاء حریق*               |
|            |                   | ۴۵-۴۷..... | آینه‌ها                         |



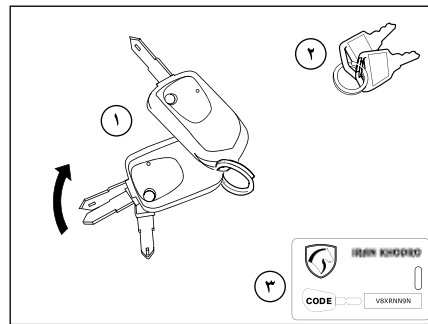
### کلید تاشو (Jack Knife)\*

با فشردن دکمهٔ ۴ (ضامن سوئیچ تاشو یا Jack Knife)، تیغهٔ سوئیچ در جهت حرکت عقربه‌های ساعت باز خواهد شد.  
با برگرداندن تیغهٔ سوئیچ در خلاف جهت عقربه‌های ساعت و با نگاه‌داشتن دکمهٔ ضامن، تیغه را در جایگاه خود قرار دهید.



### قفل و بازکردن با کنترل از راه دور

کلید کنترل از راه دور را به سمت خودرو بگیرید:  
- دکمهٔ ۱ را برای بازکردن فشار دهید. (سیستم دزدگیر خاموش می‌شود).  
- دکمهٔ ۲ را برای قفل کردن فشار دهید. (سیستم دزدگیر روشن می‌شود).



### دسته کلید

با خودروی شما کلیدهای زیر ارایه می‌شود:  
۱- دو عدد سوئیچ کنترل از راه دور رادیویی  
۲- دو عدد کلید قطع آژیر\*  
۳- پلاک شماره شناسایی کلید  
در پلاک کلید شماره‌ای حک شده است که برای تعویض کلید به آن نیاز خواهید داشت. بنابراین پلاک را در جای امنی نگهدارید و هرگز آن را داخل خودرو قرار ندهید.

### توجه:

در اثر ضربهٔ شدید و یا افتادن ریموت، احتمال شکستگی اجزاء داخلی ریموت و عدم عملکرد سیستم ضدسرقت خودرو (ایموبلائزر) وجود دارد.

### توجه:

فشاردادن متوالی دکمه‌ها با فاصلهٔ زمانی کوتاه باعث می‌شود عملکرد آنها به مدت ۲۰ ثانیه متوقف شود.

\* در صورت نصب در خودروی شما

### قفل شدن اتوماتیک درها\*

چنانچه قفل درها از طریق کنترل از راه دور باز شود ولی هیچ یک از درهای خودرو در مدت معینی<sup>۱</sup> باز نشود، درها مجدداً قفل خواهد شد. این قابلیت برای اجتناب از باز شدن ناخواسته قفل درها در اثر فشار دادن غیر عمدی دکمه باز شدن درها روی کنترل از راه دور در نظر گرفته شده است. هنگامی که حین رانندگی سرعت خودرو از ۱۰ کیلومتر بر ساعت فراتر رود، درها به صورت اتوماتیک قفل می‌شود.<sup>۲</sup>

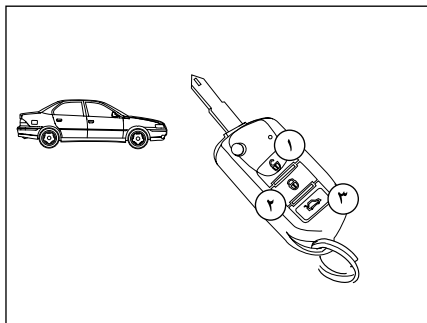
فعال و غیر فعال شدن این قابلیت با نگاه داشتن کلید قفل مرکزی به مدت ۵ ثانیه و سپس رها کردن آن امکان پذیر است. در زمان فعال سازی چراغ کلید قفل مرکزی ۳ بار چشمک می‌زند و هشدار صوتی شنیده می‌شود.

### باز شدن اتوماتیک درها\*

چنانچه درها قفل شده باشند، با خاموش کردن خودرو و بازگشتن سویچ استارت به وضعیت اولیه قفل آنها باز خواهد شد.<sup>۲</sup>

۱- این زمان توسط دستگاه عیب‌یاب در نمایندگی‌های مجاز ایران خودرو قابل تنظیم است.  
۲- این قابلیت را می‌توان توسط دستگاه عیب‌یاب در نمایندگی‌های مجاز ایران خودرو نیز غیرفعال کرد.

\* در صورت نصب در خودروی شما



### قفل و باز کردن در صندوق عقب با کنترل از راه دور\*

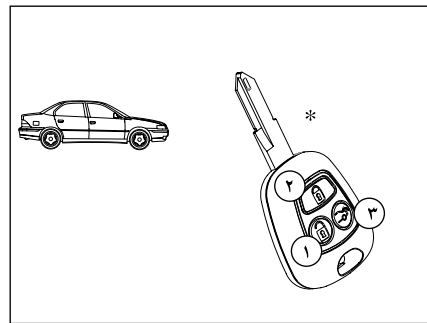
کلید کنترل از راه دور را به سمت خودرو بگیرید:  
- با فشردن دکمه شماره ۳ به صورت ۲ بار متوالی، در صندوق عقب باز خواهد شد.

#### توجه:

فشار دادن متوالی دکمه‌ها با فاصله زمانی کوتاه باعث می‌شود عملکرد آنها به مدت ۲۰ ثانیه متوقف شود.

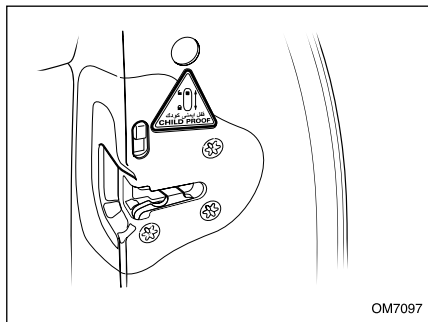
#### توجه:

در اثر ضربه شدید و یا افتادن ریموت، احتمال شکستگی اجزاء داخلی ریموت و عدم عملکرد سیستم ضدسرقت خودرو (ایموبلایزر) وجود دارد.



### قفل و باز کردن با کنترل از راه دور

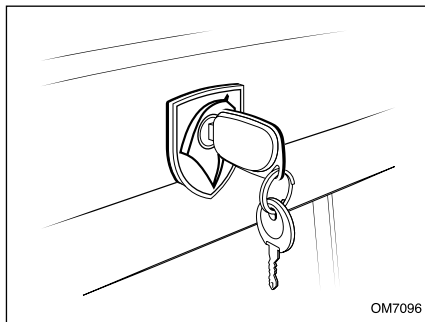
کلید کنترل از راه دور را به سمت خودرو بگیرید:  
- دکمه ۱ را برای باز کردن فشار دهید. (سیستم دزدگیر خاموش می‌شود).  
- دکمه ۲ را برای قفل کردن فشار دهید. (سیستم دزدگیر روشن می‌شود).  
- دکمه ۳ را برای باز کردن در صندوق عقب فشار دهید. (۲ بار متوالی)\*  
هنگامی که دکمه ۱ یک بار زده شود، فقط در سمت راننده باز می‌شود و با زدن مجدد آن، بقیه درها باز می‌گردد.\*



OM7097

### قفل‌های ایمنی محافظت از کودکان

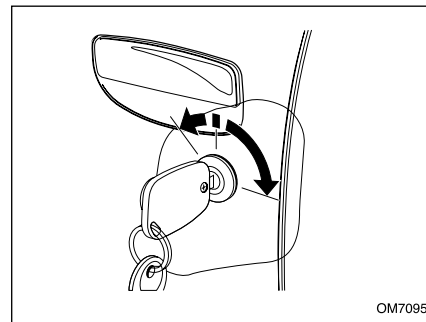
این قفل‌ها در درهای عقب خودرو، زیر قفل اصلی قرار گرفته‌اند و از باز شدن درهای عقب از داخل جلوگیری و مستقل از سیستم قفل مرکزی عمل می‌کنند. برای قفل کردن زائده را به سمت پایین بفشارید.



OM7096

### قفل و باز کردن در صندوق عقب\*

هنگامی که قفل مرکزی خودرو با کلید قفل شده است، دسترسی به صندوق عقب با استفاده از کلید در امکان پذیر است. کلید را وارد قفل صندوق عقب کنید و به سمت چپ بچرخانید تا قفل باز، سپس قفل را به داخل بفشارید تا در باز شود. برای قفل کردن مجدد، کلید را به سمت راست بچرخانید و آن را بیرون بکشید.



OM7095

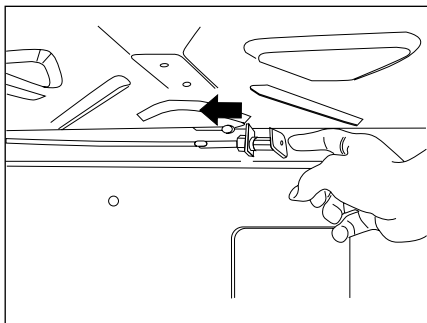
### قفل یا باز کردن با کلید

از کلید برای قفل یا باز کردن سیستم قفل مرکزی استفاده کنید. کلید را در قفل در سمت راننده وارد کنید و برای قفل کردن، به سمت چپ و برای باز کردن، به سمت راست بچرخانید. تمام درها و در صندوق عقب و در باک قفل می‌شوند.

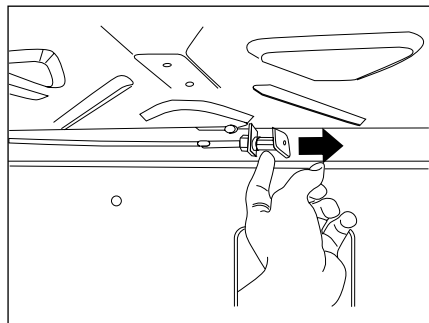
### نکته

در صورتی که خودروی شما توسط سوئیچ کنترل از راه دور قفل شده باشد و اقدام به باز کردن خودرو یا در صندوق عقب با سوئیچ مکانیکی نمایید دزدگیر فعال بوده و باعث فعال شدن آژیر خواهد شد.

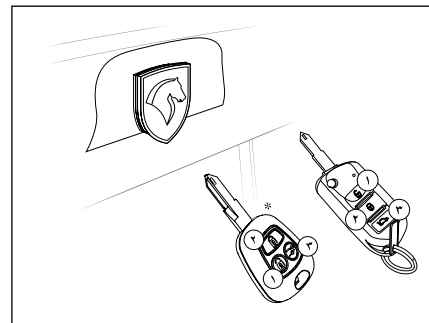
\* در صورت نصب در خودروی شما



و دکمه بازکننده در صندوق عقب روی داشبورد، اهرم موجود در زیر طاقچه عقب را به سمت راست کشیده، در این حالت در صندوق عقب به صورت مکانیکی باز خواهد شد. لطفاً پس از استفاده از این مکانیزم، برای خوب بسته شدن در صندوق عقب، اهرم مکانیزم را به جای اول خود برگردانید.

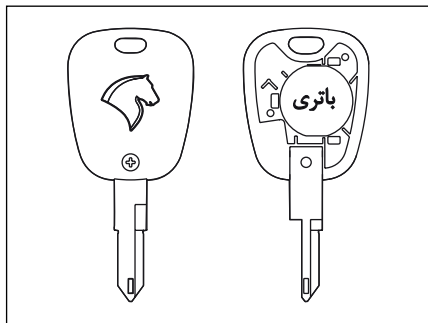


**اهرم و کابل باز کننده در صندوق عقب\***  
زیر آرنجی را از میان پشتی صندلی صندلی عقب به طرف پایین باز کنید و گیره بالای دریچه دسترسی به صندوق عقب را آزاد کنید و آن را پایین بکشید تا کاملاً بر روی زیر آرنجی بخوابد. دست خود را به سمت چپ زیر طاقچه عقب ببرید، در زیر طاقچه عقب خودرو (از قسمت داخل صندوق عقب) اهرم و کابلی تعبیه شده که در مواقع اضطراری برای باز کردن در صندوق عقب مورد استفاده قرار می‌گیرد. بدین صورت که در هنگام موارد ضروری از قبیل نبود جریان برق در خودرو، کارکردن دکمه بازکننده در صندوق عقب روی کلید کنترل از راه دور



**قفل و باز کردن در صندوق عقب**  
برای باز کردن در صندوق عقب، کلید کنترل از راه دور را به سمت گیرنده رادیویی گرفته و دکمه بازکننده در صندوق عقب (دکمه ۳) را در زمان کمتر از یک ثانیه ۲ بار به صورت ضربه ای بفشارید. هنگامی که قفل مرکزی خودرو با کنترل از راه دور یا مکانیزم قفل خودکار هشدار دهنده فعال شده است، دسترسی به صندوق عقب با فشردن دکمه بازکننده در صندوق عقب امکان پذیر است ولی باید در مدت ۳۰ ثانیه نسبت به بستن در صندوق عقب اقدام کرد، در غیر این صورت دزدگیر فعال شده و آژیر یا بوق به صدا در خواهد آمد. لذا بهتر است ابتدا با استفاده از کلید کنترل از راه دور، خودرو از حالت قفل خارج شود (فشردن دکمه ۱)  
برای قفل کردن، تنها با بستن در صندوق عقب امکان دسترسی به صندوق عقب وجود نخواهد داشت.

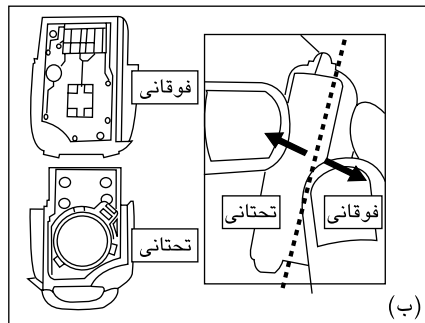
\* در صورت نصب در خودروی شما



### عوض کردن باتری کنترل از راه دور\*

اگر کلید درست عمل نکند، لازم است باتری را عوض کنید. برای تعویض باتری، ابتدا پیچ را باز کنید و قاب پشت سوئیچ را با فشار مناسب به شکاف مابین قاب بالا و پایین، جدا کنید. باتری مورد تأیید CR2032 می‌باشد.

به یاد داشته باشید، حتی هنگامی که باتری‌های کنترل از راه دور خالی شده‌اند، سیستم قفل مرکزی با استفاده از کلید عمل می‌کند. حتی المقدور از باتری‌های مستعمل استفاده نکنید.



(ب)



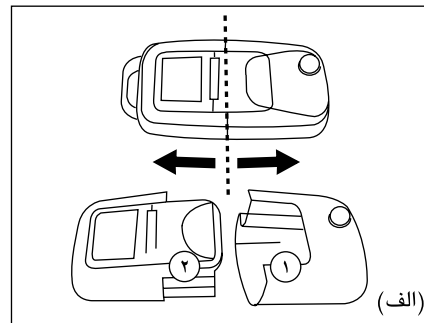
### اخطار

هرگز نباید باتری‌های مستعمل را در طبیعت رها نمود، آنها را در اختیار سازمان‌هایی که مسئولیت جمع‌آوری و بازیافت اینگونه باتری‌ها را دارند قرار دهید.



### اخطار:

از قرار دادن کنترل از راه دور یا باتری در دسترس کودکان به شدت پرهیز نمایید زیرا بلعیدن باتری می‌تواند منجر به مرگ گردد. در صورت بلعیده شدن سریعاً به مراکز درمانی مراجعه نمایید.



(الف)

### تعویض باتری سوئیچ کنترل از راه دور

اگر لامپ نشانگر روی سوئیچ چشمک نزند یا کلید درست عمل نکند، لازم است باتری را عوض کنید.  
 ۱- قسمت ۱ و ۲ را از روی خط مشخص شده در تصویر (الف) به کمک فشار دست جدا نمایید.  
 ۲- سپس بخش فوقانی و تحتانی قسمت ۲ را از روی خط مشخص شده در تصویر (ب) به کمک فشار دست جدا نمایید.  
 ۳- باتری خالی را بردارید و باتری جدید را جایگزین کنید. مطمئن شوید که باتری به درستی در جای خود قرار گرفته است.

از باتری CR 2032 استفاده کنید.

۴- بخش فوقانی و تحتانی را روی یکدیگر قرار داده و با فشار دست جا بزنید.  
 ۵- قسمت ۱ و ۲ را بر روی هم قرار دهید و با فشار دست جا بزنید.

\* در صورت نصب در خودروی شما



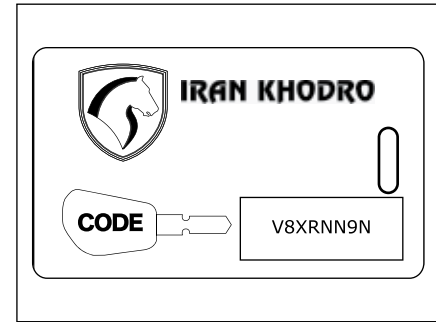
### هشدار

- سیستم ضد سرقتی که خودروهای شما به آن تجهیز گشته است از مطمئن ترین انواع سیستم های حفاظتی می باشد که بدون انجام عملیات خاصی، منجر به بالا رفتن ضریب امنیتی خودرو می گردد. البته موضوع فوق نباید باعث سهل انگاری مالکین خودرو نسبت به حفاظت کافی از خودروی شخصی شود.
- هرگونه تعمیرات و یا تغییر بر روی سیستم ضد سرقت (جعبه الکترونیکی، سیم کشی، گیره) اکیداً ممنوع می باشد.

حتی الامکان از قرار دادن سوئیچ خودرو در مکان هایی که دارای میدان های مغناطیسی و الکتریکی قوی هستند خودداری فرمایید.

۲- هنگام تحویل خودرو به همراه کلیدها کارتی به شکل روبرو تحویل مالک خودرو می گردد. وجود این کارت در موارد مربوط به ازدیاد کلید (از ۲ به ماکزیمم ۵ عدد) و یا جایگزین کردن کلیدهای گمشده، تعویض یونیت الکترونیکی سیستم ضدسرقت خودرو (ایموبلایزر) و یا تعویض یونیت الکترونیکی کنترل موتور (ECU) به همراه اسناد مالکیت خودرو ضروری می باشد، لذا در نگهداری این کارت همراه با اسناد خودرو دقت بفرمایید.

شایان ذکر است در صورت فقدان کارت عملیات فوق امکان پذیر نبوده و باید تمامی سیستم تعویض گردد. هزینه های ناشی از این بی دقتی به عهده مالک خودرو می باشد.



### سیستم ضد سرقت خودرو (Immobilizer)

با تجهیز خودرو به سیستم ایموبلایزر، خودرو تنها با استفاده از دو عدد سوئیچی که در هنگام تحویل خودرو به مالک تحویل گردیده است، روشن خواهد شد.

### توجه:

کپی کردن تیغه کلید برای روشن شدن خودرو کافی نیست. برای داشتن سوئیچ های بیشتر به درخواست مالک خودرو، در نمایندگی های مجاز ایران خودرو امکان تکثیر کلید با دستگاه دیباگ وجود دارد. برای نگهداری و استفاده بهتر از خودرو خود، به موارد زیر توجه فرمائید:

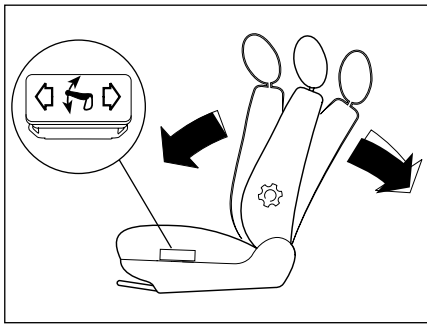
۱- با توجه به اینکه درون کلیدهای خودروی شما تراشه های الکترونیکی ظریفی جا داده شده اند که حفاظت آنها حاوی اطلاعات کد کلید شما می باشد،

### توجه:

این سیستم، لحظاتی پس از خاموش شدن موتور، سیستم الکترونیکی موتور را کنترل نموده و بدینوسیله، از روشن شدن موتور توسط کسی که کلید اصلی را ندارد، جلوگیری می کند.

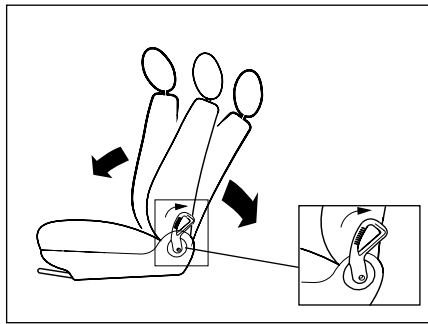
### توجه:

در اثر ضربه شدید و یا افتادن ریموت، احتمال شکستگی اجزاء داخلی ریموت و عدم عملکرد سیستم ضدسرقت خودرو (ایموبلایزر) وجود دارد.



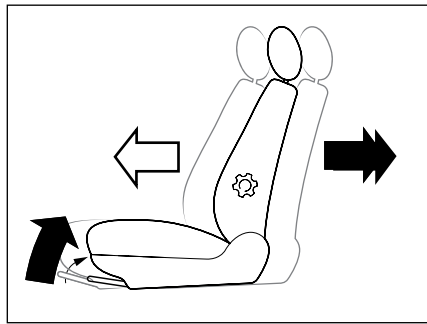
**تنظیم پشتی صندلی (برقی) \***

پس از باز کردن سوئیچ، کلید تنظیم برقی کنار صندلی را برای تنظیم پشتی بفشارید تا پشتی صندلی در وضعیت دلخواه ثابت گردد.



**تنظیم پشتی صندلی (دستی)**

تنظیم پشتی صندلی به وسیلهٔ اهرم مربوطه صورت می‌گیرد.



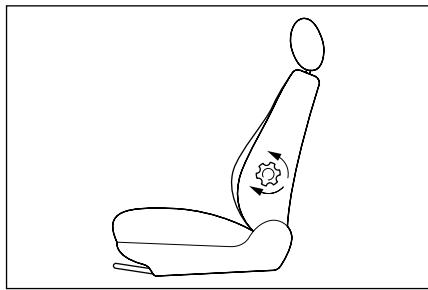
**جلو و عقب بردن صندلی**

- ۱- اهرم را به طرف بالا بکشید.
- ۲- صندلی را (با فشار بدن) به حالت مطلوب ببرید.
- ۳- اهرم را رها کنید تا قفل شود. قبل از رانندگی مطمئن شوید صندلی در وضعیت خود محکم است.



**اخطار**

دقت کنید هنگام حرکت، سرنشینان جلویی خودرو، با پشتی صندلی خوابیده سفر نکنند. کمربندهای ایمنی در حالتی قابلیت کامل خود را دارند که زاویهٔ پشتی نسبت به خط عمود حدود ۲۵ درجه باشد.



**تنظیم تکیه‌گاه گودی کمر \***

پیچ تنظیم کنار صندلی را جهت تنظیم تکیه‌گاه گودی کمر بچرخانید.



**اخطار**

در هنگام حرکت خودرو، از تنظیم صندلی خودداری کنید.

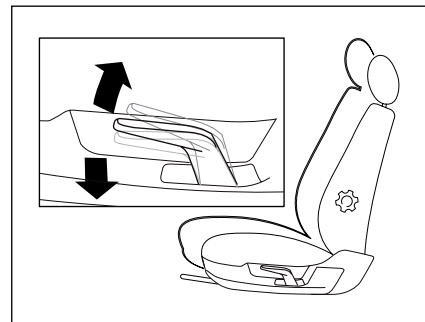
\* در صورت نصب در خودروی شما





### اخطار

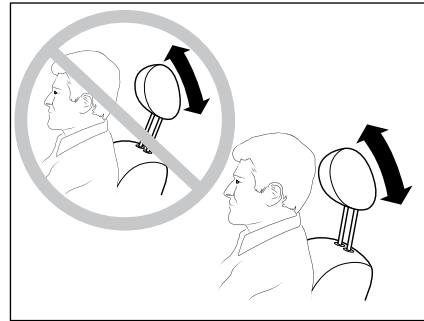
- مطمئن شوید هنگام پایین آوردن صندلی، پای سرنشین عقب زیر صندلی نباشد.
- در هنگام حرکت خودرو از تنظیم صندلی خودداری کنید.
- با توجه به اینکه پشتی سر یک وسیله ایمنی است، از وجود آن و صحیح قرار گرفتن آن در جای خود اطمینان حاصل نمایید.
- در صورت نیاز به باز و بستن صندلی‌ها، جهت حفظ ایمنی به نمایندگی‌های مجاز مراجعه شود.
- در صورت نصب روکش دوم صندلی‌ها دقت نمایید که بندهای نگهدارنده روکش مانع حرکت میله‌های تنظیم موقعیت صندلی راننده نگردند.\*



### تنظیم ارتفاع صندلی (فقط برای راننده)

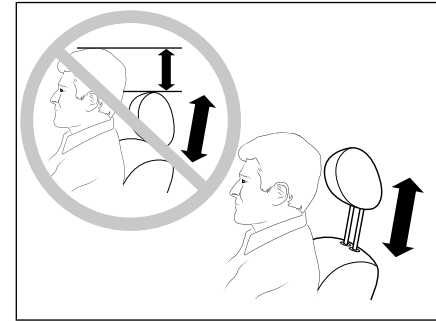
برای تنظیم، روی صندلی بنشینید و اهرم را به سمت بالا کشیده و اندکی از فشار وزن خود را بر روی صندلی کاهش دهید تا به ارتفاع دلخواه برسید، سپس اهرم را رها کنید.

برای کاهش ارتفاع اهرم را به سمت پایین فشار دهید و همزمان با کمک نیروی وزن ارتفاع صندلی را کاهش دهید و در ارتفاع دلخواه اهرم را رها کنید.



#### وضعیت سر نسبت به پشتی سر

پشتی سر برای محافظت سر از عقب رفتن شدید هنگام تصادف یا توقف‌های ناگهانی طراحی شده است. تنظیم صحیح آن خطر آسیب رسیدن به سر و گردن را کاهش می‌دهد. ضمناً پشتی سر در موقعیت خود، قابل چرخش به جلو و عقب می‌باشد. (مطابق شکل بالا)\*



#### تنظیم ارتفاع پشتی سر

برای تنظیم ارتفاع پشتی سر، آن را به طرف بالا بکشید تا هم سطح پشت سر شود. برای کاهش ارتفاع، آن را به طرف پایین بکشید. **توجه:** با توجه به اینکه بیرون آوردن پشتی سر به نیروی زیادی نیاز دارد که ممکن است به صندلی صدمه بزند، جز در موارد ضروری از بیرون کشیدن آن خودداری کنید.



#### اخطار

برای اینکه از کارایی کمربند ایمنی کاسته نشود، کمربند را بر روی شانه خود نصب کنید. اطمینان حاصل کنید که پشتی صندلی‌ها در محل مناسب و صحیح قرار گرفته باشد.



#### اخطار

جهت کاهش صدمات جانی و ایمنی به راننده و سرنشین جلو، لازم است تنظیمات ارتفاع پشتی سر و وضعیت سر نسبت به پشتی سر، مطابق تصاویر فوق حتماً رعایت گردد.

### توصیه‌های ایمنی در مورد کمربندها

کمربندهای ایمنی خودروی شما برای اندازه‌های افراد بالغ طراحی و تنها برای استفاده یک نفر در نظر گرفته شده است. همواره از بسته بودن کمربند ایمنی همه سرنشینان اطمینان حاصل کنید و به هشدارهای زیر عمل کنید:

- هرگز اجازه ندهید هنگام حرکت، سرنشینان پشتی صندلی خود را بیش از حد بخوابانند. کمربندهای ایمنی در حالتی قابلیت کامل خود را دارند که زاویه پشتی نسبت به خط عمود حدود ۲۵ درجه باشد.

- کمربندهای ایمنی را طوری تنظیم کنید که خلاصی نداشته باشند. هنگام حرکت، تسمه کمربند را از بدن دور نکنید. جهت عملکرد درست، کمربند ایمنی باید همیشه در تماس کامل با بدن باشد.

- تسمه پایینی کمربند نباید از روی شکم عبور کند بلکه محل صحیح عبور آن از ناحیه لگن است. تسمه مورب باید از روی شانه و قفسه سینه بگذرد بدون اینکه به گردن فشار آورد.

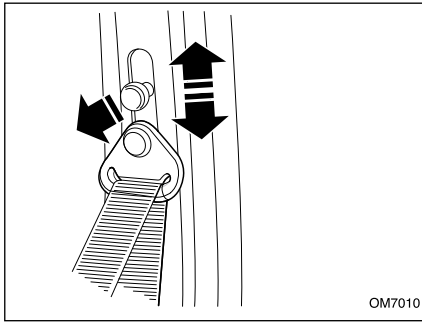
- قبل از بستن کمربند، اشیای سخت، تیز یا شکستنی چون قلم، کلید، عینک و مانند آن را از لباس خود جدا کنید. مراقب باشید کمربند تاب نخورده باشد و مانعی در سر راه آن قرار نگیرد.

- کمربندهایی را که در تصادف شدید حساسیت خود را از دست داده‌اند یا ساییده شده‌اند، تعویض کنید.

- در صورت امکان از کمربندها برای ثابت نگه‌داشتن بسته‌ها روی صندلی، استفاده کنید. در تصادف‌ها، پرتاب بسته‌های آزاد روی صندلی‌ها در داخل اتاق خودرو می‌تواند موجب جراحتهای جدی شود.

- در اکثر کشورها، همه سرنشینان خودرو قانوناً ملزم به استفاده از کمربندهای ایمنی هستند، جز در مواقعی که به دلیل گواهی پزشکی از این کار مستثنی باشند.

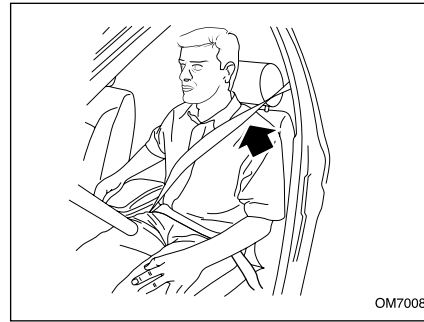
- بانوان باردار، باید تسمه مورب کمربند را از شانه، میان سینه‌ها و یک طرف جنین بگذرانند. در صورت داشتن هر تردیدی، با پزشک خود مشورت کنید.



OM7010

### تنظیم ارتفاع کمربند ایمنی صندلی های جلو

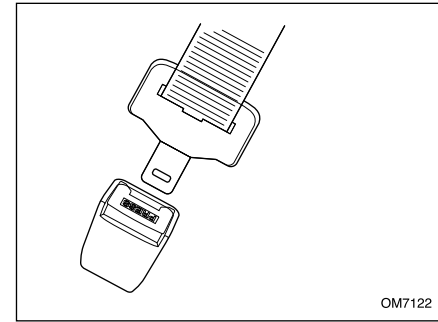
برای تنظیم ارتفاع کمربند، دکمه تنظیم ارتفاع کمربند را بیرون بکشید و آن را یک یا چند پله بالا یا پایین ببرید. از نظر ایمنی بهتر است کودکان تنها از صندلی عقب خودرو استفاده کنند.



OM7008

### آزاد کردن کمربند ایمنی

دکمه قرمز رنگ روی قفل کمربند را فشار دهید. کمربندها طوری طراحی شده اند که اسکلت بدن (لگن، قفسه سینه و شانه‌ها) را در برگیرند و تنها زمانی مفید و امن هستند که صندلی در حالت نزدیک به عمود قرار داشته باشد.



OM7122

### بستن کمربند

کمربند را به آرامی از روی شانه و سینه عبور دهید و مطمئن شوید تاب نخورده باشد. زبانه فلزی آن را در قفل مخصوص داخل و با صدای تق، از قفل شدن آن اطمینان حاصل کنید. با انجام این عمل در کمربند ایمنی سمت راننده، چراغ هشداردهنده روی صفحه نمایش جلوی داشبورد دیجیتال خاموش خواهد شد.



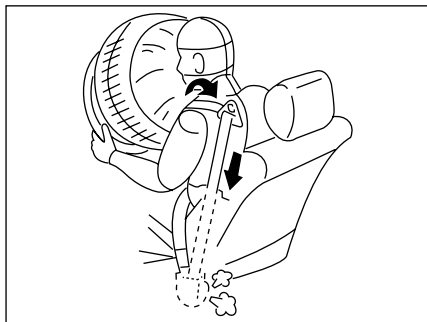
### اخطار

کمربندها تنها زمانی مفید و امن هستند که صندلی در حالت نزدیک به عمود قرار داشته باشد. اجازه ندهید هنگام حرکت، سرنشینان جلویی خودرو از صندلی‌های با پشتی خوابیده استفاده کنند با انجام این عمل در کمربندهای ایمنی در سمت راننده، چراغ هشداردهنده روی صفحه نمایش جلو داشبورد دیجیتال خاموش خواهد شد.



### اخطار

از ورود اجسام خارجی بخصوص مواد چسبنده به داخل قفل که باعث درست عمل نکردن قفل کمربند می‌شوند، جلوگیری کنید.



### سیستم پیش کشنده و محدود کننده نیرو

به هنگام تصادف از قسمت جلو، ایمنی در صندلی جلو بواسطه وجود کمربندهای ایمنی مجهز به سیستم پیش کشنده و محدود کننده نیرو بهبود بیشتری یافته است و بسته به میزان شدت ضربه، سیستم کشش اولیه، کمربندها را محکم تر می کند و آن را به میزان بیشتری به سمت صندلی سرنشین و راننده می کشد.

۱- سیستم کشش اولیه هنگامی که سوئیچ باز است فعال می گردد.

۲- محدود کننده های نیروی فشار کمربند: این مکانیزم به هنگام تصادف میزان نیرو را بر روی قفسه سینه سرنشین کاهش می دهد.



### اخطار

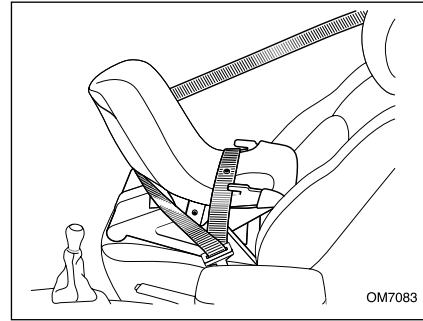
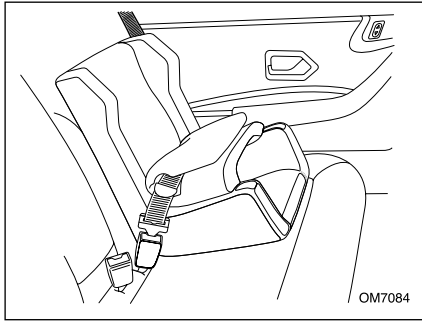
- سرویس و بازرسی سیستم پیش کشنده کمربند و سیم کشی مربوطه باید توسط افراد ویژه آموزش دیده در نمایندگی مجاز ایران خودرو انجام گیرد. دستکاری و تعمیر نامناسب این سیستم ممکن است باعث فعال شدن ناخواسته و غلط و یا از کار افتادن آن گردد هر یک از این دو حالت می تواند باعث آسیب افراد گردد.

- فقط کمربندی که تا حد امکان روی بدن سرنشین محکم شده باشد کارایی لازم را خواهد داشت. بسته به ماهیت و شدت ضربه، سیستم پیش کشنده همزمان با کیسه های هوا عمل می نماید.

در صورت عدم عملکرد یکی از حالت های بالا یا نقص در سیستم چراغ خطر کیسه هوا روشن خواهد شد.

### کمربند ایمنی پیش کشنده

کمربند ایمنی به همراه کیسه هوا (AIRBAG) فقط در هنگام دریافت ضربه های شدید ناشی از تصادفات از جلو فعال می شوند. آنها برای ضربه های ناشی از پشت، پهلوها، واژگون شدن و یا تصادفات خفیف از جلو طراحی نشده اند و به همین دلیل فعال نمی شوند. پیش کشنده کمربند فقط یک بار می تواند فعال شود چنانچه یکبار این سیستم فعال شد (یعنی هنگامی که AIRBAG فعال شد) باید در اسرع وقت کشنده کمربند توسط نمایندگی مجاز ایران خودرو سرویس شود.



**توجه:** افراد زیر ۷ یا ۸ سال به دلیل تفاوت نسبت وزن سر به بدن، کودک محسوب می‌شوند. در کاهش ناگهانی سرعت خودرو، وزن سر با توجه به ضعف نسبی عضلات گردن کودکان می‌تواند صدمات جدی به ستون مهره‌ها وارد سازد. تنها در مواقعی که سن سرنشینان حدود ۱۳ سال و یا قد آنها بیش از ۱۳۷ سانتیمتر باشد، می‌توان آنان را نوجوان محسوب کرد. به همین دلیل در اغلب کشورها جهت مسافرت و استفاده از وسایل ایمنی مناسب کودکان، قوانینی پیش‌بینی شده است.

صندلی مخصوص اطفال ۹ ماهه تا ۳ ساله (وزن تا ۱۸ کیلوگرم) را به صورت رو به جلو، در صندلی عقب خودرو مستقر و از ۲ یا ۳ نقطه به کمر بند (کمر بند ساده یا با قرقره قفل شونده) محکم کنید.

صندلی مخصوص اطفال تا سن ۹ ماهگی (وزن تا ۱۰ کیلوگرم) را به صورت رو به پشت از سه نقطه به تسمه کمر بند یا قرقره قفل شونده) محکم کنید.



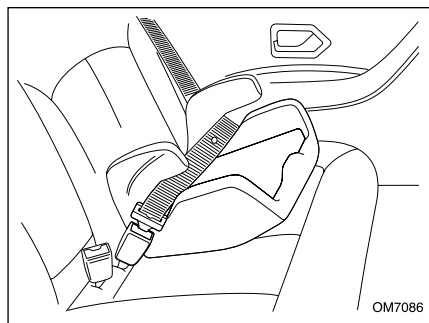
### اخطار

- به منظور حفظ ایمنی، کودکان زیر ۱۳ سال در صندلی عقب بنشینند.
- هرگز کودکان زیر ۱۳ سال را در صندلی جلو نشانید.
- هرگز صندلی مخصوص اطفال که رو به عقب بسته می‌شود را در صندلی جلو خودرو قرار ندهید.
- زمانی که صندلی کودک به حالت پشت به سمت جاده در صندلی سرنشین جلو قرار گرفته باشد، حتماً باید کیسه هوای سرنشین غیرفعال شود. در غیر اینصورت خطر زخمی شدن شدید و یا کشته شدن کودک به دلیل باز شدن کیسه هوا وجود دارد. زمانی که صندلی کودک به حالت رو به سمت جاده در صندلی سرنشین جلو قرار گرفته باشد، صندلی خودرو را از نظر موقعیت طولی کاملاً وسط قرار دهید، پشتی صندلی را صاف کنید و کیسه هوای سرنشین را فعال سازید.

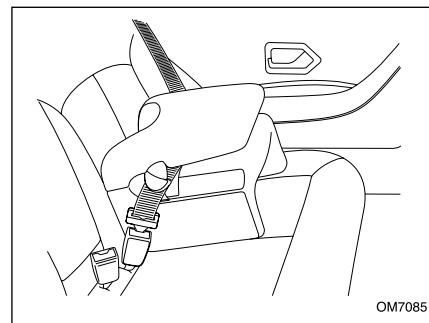


### اخطار

هیچ وسیله‌ای نباید در کف خودرو (قسمت جلو طرف راننده) وجود داشته باشد؛ زیرا در حالت ترمز شدید، این وسایل می‌توانند به زیر پدال بلغزند و مانع استفاده از پدال‌ها شوند.



همچنین کودکان درشت اندام ۳ سال به بالا را می‌توان با یک تشک کمکی (Booster seat)، در صندلی عقب خودرو و رو به جلو به گونه‌ای نشانند که کمربند (کمربند ساده یا کمربند با قرقه قفل شونده) در دو یا سه نقطه به تشک کمکی محکم شود (این روش بخصوص برای کودکان بین ۳ تا ۶ سال مناسب است).



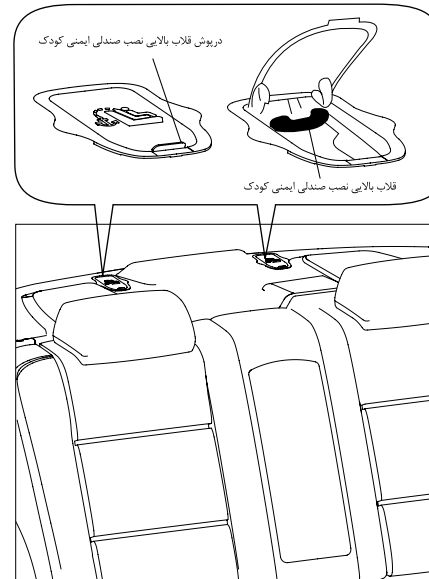
کودکان ۳ سال به بالا (وزن بیش از ۱۵ کیلوگرم) را می‌توان با یک محافظ مخصوص، در صندلی عقب خودرو، رو به جلو به گونه‌ای نشانند که کمربند (کمربند ساده یا کمربند با قرقه قفل شونده) در دو یا سه نقطه به محافظ محکم شود (این روش بخصوص برای کودکان بین ۳ تا ۶ سال مناسب است).



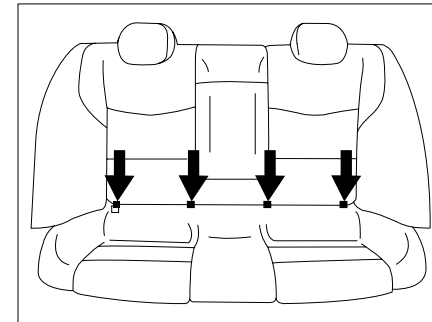
#### اخطار

اطفال و کودکان به هیچ وجه نباید روی پای سرنشینان خودرو بنشینند. مخصوصاً هنگامی که فرزند شما روی پایتان نشست، خطر جراحات شدید وجود دارد. هیچ‌گاه از یک کمربند برای بستن دو نفر به طور همزمان استفاده نکنید.

به منظور اتصال صندلی کودک مجهز به ایزوفیکس به بستهای پایین صندلی کودک را به قلابهایی که بین کفی و پشتی هستند متصل کنید و قلاب متصل به تسمه که بالای صندلی کودک است را به قلاب روی طاقچه عقب متصل کنید برای این منظور ابتدا در درپوش قلاب بالا که بر روی طاقچه عقب است را باز کنید سپس قلاب را متصل کنید.



اتصالات صندلی کودک (در تصویر مشاهده می شود)، شامل سه حلقه است که دو تای آن بین کفی و پشتی صندلی عقب و دیگری روی طاقچه عقب قرار دارد. قلاب بالا که روی طاقچه عقب قرار دارد، در پوش دارد.



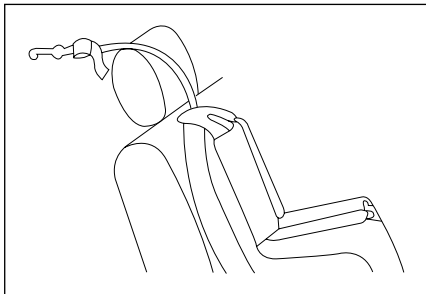
### نصب صندلی کودک به روش ایزوفیکس (-Iso fix) \*

این صندلی به سیستم اتصالات صندلی کودک مجهز است. روی صندلی کودکان چفت و بست هایی تعبیه شده است که به آسانی به دو حلقه ای که بین کفی و پشتی است اتصال پیدا می کند و قلابی متصل به تسمه در بالای صندلی کودک وجود دارد که به قلابی که روی طاقچه عقب قرار دارد متصل می شوند.

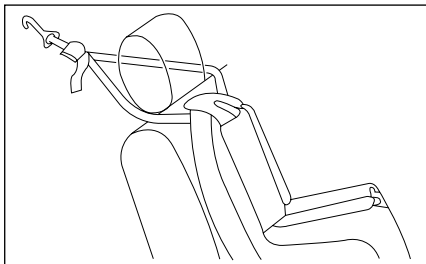
\* در صورت نصب در خودروی شما



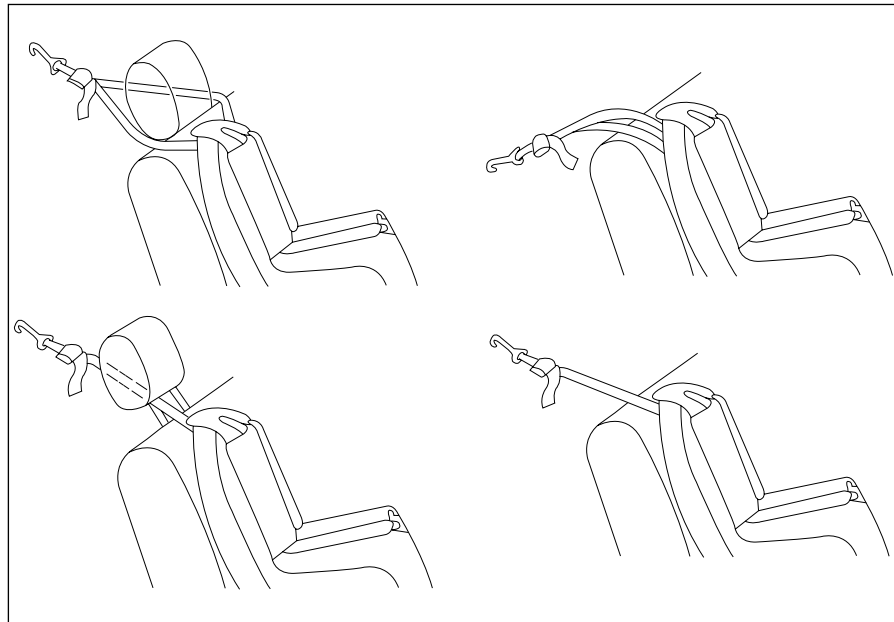
چنانچه در موقعیتی که صندلی کودک نصب می شود پشت سری ثابت وجود دارد و تسمه قلاب بالای صندلی کودک تک است، تسمه را از بالای پشت سری مطابق تصویر عبور دهید.



چنانچه در موقعیتی که صندلی کودک نصب می شود پشت سری ثابت وجود دارد و تسمه قلاب بالای صندلی کودک دو تایی است، تسمه را از اطراف پشت سری مطابق تصویر عبور دهید.



چنانچه در موقعیتی که صندلی کودک نصب می شود پشت سری متحرک وجود دارد پشت سری را بلند کرده و تسمه قلاب بالای صندلی را از زیر پشت سری رد کنید. چنانچه تسمه صندلی کودک شما دوتایی است از اطراف پشت سری تسمه را رد کنید. مطابق تصاویر زیر



**نصب تسمه قلاب بالای صندلی کودک به بست‌های روی طاقچه\***

چنانچه در موقعیتی که صندلی کودک نصب می شود پشت سری وجود ندارد چه در صورتی که تسمه قلاب بالای صندلی کودک تک و چه به صورت دوتایی باشد این تسمه را از روی پشتی رد کنید. مطابق تصاویر زیر.

\* در صورت نصب در خودروی شما

## محل های صحیح جهت استقرار صندلی کودک با قابلیت اتصال با کمربند ایمنی



## اخطار

- هیچ وسیله‌ای نباید در کف خودرو (قسمت جلو طرف راننده) وجود داشته باشد. زیرا در حالت ترمز شدید، این وسایل می‌توانند به زیر پدال بلغزند و مانع استفاده از پدال‌ها شوند.

- اطفال و کودکان به هیچ وجه نباید روی پای سرنشینان خودرو بنشینند. مخصوصاً هنگامی که فرزند شما روی پایتان نشست، خطر جراحات شدید وجود دارد. هیچگاه از یک کمربند برای بستن دو نفر به طور همزمان استفاده نکنید.

| موقعیت صندلی  |                 |                  | گروه وزنی                 |  |
|---------------|-----------------|------------------|---------------------------|--|
| صندلی عقب وسط | صندلی عقب کناری | صندلی سرنشین جلو |                           |  |
| X             | U               | X                | گروه 0 تا ۱۰ کیلوگرم      |  |
| X             | U               | X                | گروه 0+ تا ۱۳ کیلوگرم     |  |
| UF            | UF              | X                | گروه I ۹ تا ۱۸ کیلوگرم    |  |
| UF            | UF              | X                | گروه II ۱۵ تا ۲۵ کیلوگرم  |  |
| UF            | UF              | X                | گروه III ۲۲ تا ۳۶ کیلوگرم |  |

توضیحات:

(U) مناسب برای صندلی کودک نوع همگانی "UNIVERSAL" تایید شده برای این گروه وزنی  
 (UF) مناسب برای صندلی کودک نوع همگانی "UNIVERSAL" رو به جلو تایید شده برای این گروه وزنی  
 (X) این موقعیت برای این گروه وزنی مناسب نیست  
 صندلی یونیورسال یا همگانی برای نصب در تمامی خودروها مناسب می باشد.

محل های صحیح جهت استقرار صندلی کودک با قابلیت اتصال با ایزوفیکس (ISOFIX)\*

| موقعیت ایزوفیکس ها (ISOFIX) |                 |                   | نوع فیکسچر | کلاس ابعادی | گروه وزنی                  |
|-----------------------------|-----------------|-------------------|------------|-------------|----------------------------|
| صندلی عقب وسط               | صندلی عقب کناری | صندلی سر نشین جلو |            |             |                            |
| N                           | X               | N                 | ISO/L1     | F           | صندلی حمل کودک             |
| N                           | X               | N                 | ISO/L2     | G           |                            |
| N                           | X               | N                 | ISO/R1     | E           | گروه 0 تا ۱۰ کیلوگرم       |
| N                           | X               | N                 | ISO/R1     | E           |                            |
| N                           | X               | N                 | ISO/R2     | D           | گروه 0+ تا ۱۳ کیلوگرم      |
| N                           | X               | N                 | ISO/R3     | c           |                            |
| N                           | X               | N                 | ISO/R2     | D           |                            |
| N                           | X               | N                 | ISO/R3     | c           | گروه I تا ۹ تا ۱۸ کیلو گرم |
| N                           | IUF             | N                 | ISO/F2     | B           |                            |
| N                           | IUF             | N                 | ISO/F2X    | B1          |                            |
| N                           | IUF             | N                 | ISO/F3     | A           |                            |

#### توضیحات

(IUF) مناسب برای صندلی کودک مجهز ایزوفیکس از نوع همگانی "UNIVERSAL" رو به جلو تایید شده برای این گروه وزنی.

(X) این موقعیت ایزوفیکس برای صندلی کودک مجهز به ایزوفیکس در این گروه سنی مناسب نمی باشد.

(N) در این موقعیت اتصال ایزوفیکس موجود نیست.

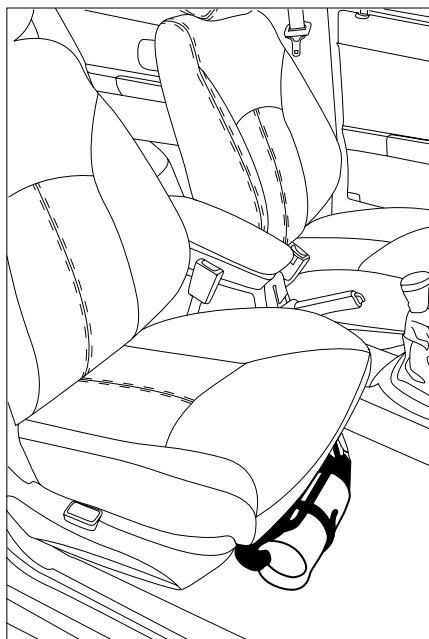
برای اطلاع از کلاس ابعادی و نوع فیکسچر صندلی کودک خود به مشخصات و دفترچه صندلی کودک مراجعه شود.



### اخطار

۲

- از محکم شدن اتصال قلاب بالای متصل به تسمه صندلی کودک با قلابی که در طاقچه عقب قرار دارد مطمئن شوید. (رجوع شود به نحوه اتصال) در صورتی که اتصال به درستی صورت نگرفته باشد، در هنگام تصادف شاید به صورت مناسبی مهار ایمنی کودک نداشته باشد.
- اتصالات ایزوفیکس تنها زمانی استفاده شود که صندلی کودک در ناحیه کناری صندلی عقب قرار داده شده باشد. این اتصالات برای زمانی که صندلی کودک در موقعیت وسط صندلی عقب قرار داده شود کاربردی ندارد. چنانچه صندلی کودک را در وسط صندلی عقب قرار می‌دهید، تنها کمربند ایمنی سرنشین وسط خودرو را ببندید.
- به حالت‌های مختلف بستن قلاب متصل به تسمه در بالای صندلی کودک بسته به شرایط پشت سری توجه فرمایید.
- اتصالات ایمنی کودک به گونه‌ای طراحی شده‌اند که تنها بارهایی را که به درستی بر صندلی کودک وارد می‌شوند را تحمل می‌کنند. تحت هیچ شرایطی آنها قابل استفاده برای کمربند ایمنی بزرگسالان نمی‌باشند. اتصالات توان تحمل نیروی اضافه بر آنها در هنگام تصادف اگر تسمه صندلی به صورت کامل و یا کمربند ایمنی بزرگسالان بر روی آن نصب شود را ندارد. بزرگسالی که اتصال کمربند را بر روی اتصالات ایمنی کودک نصب می‌کند ریسک بزرگی را برای متحمل شدن جراحات شدیدی که در تصادف بوجود می‌آید، می‌کند.
- از نصب بلندگوهایی که نیاز به باز کردن قلاب بالای متصل به تسمه صندلی کودک دارد و یا در استفاده مناسب از قلاب بالای متصل به تسمه صندلی کودک، مداخله ایجاد می‌کند، خودداری فرمایید.
- تصادف می‌تواند سیستم ایزوفیکس خودرو را دچار آسیب دیدگی کند. ایزوفیکس آسیب دیده نمی‌تواند مهار ایمنی برای کودک باشد و منجر به جراحات جدی و یا حتی مرگ در تصادف شود. بدین منظور مطمئن شوید که سیستم ایزوفیکس بعد از تصادف به درستی کار می‌کند. در اولین فرصت یک بازرس باید این سیستم را چک کند و در صورت نیاز جایگزینی‌های لازم را انجام دهد.



### نحوه کاربرد:

روش فعال کردن کیسول به شرح ذیل بر روی بدنه کیسول به زبان فارسی درج شده است. که حتماً با دقت مطالعه فرمائید.

- ضامن را بکشید.

- ضامن درپوش فوقانی را به سمت بالا بکشید.

- افشانک را به سمت بن آتش (کانون آتش) نشانه گرفته و دستگیره را برای تخلیه پودر به سمت پائین فشار دهید.

### توجه:

در صورت بروز آتش در محفظه موتور، از باز کردن کامل در موتور و تسریع در رسیدن هوا خودداری کنید. پس از کشیدن ضامن و فعال کردن کیسول، در موتور را تا ارتفاع حدود ۱۰ الی ۱۵ سانتیمتر با احتیاط و دقت باز کنید و همزمان، با خونسردی مواد کیسول را حدود ۱ الی ۲ ثانیه از این محل به سمت مرکز آتش، تخلیه کنید. سپس در موتور را بالا برده و به سمت کانون آتش، کیسول را تخلیه کنید و توجه داشته باشید که این کیسول یک کیلویی و زمان تخلیه آن ۱۰-۷ ثانیه می باشد، لذا دقت در انجام عملیات اطفاء حریق بسیار ضروری است.

### کیسول استاندارد اطفاء حریق خودرو\*

ضروریست استفاده کنندگان محترم قبل از استفاده، نحوه کاربرد آن را فرا گیرند.

### مشخصه های محصول:

۱- این نوع کیسول از نوع پودر شیمیایی خشک با کارتریج (کیسول) ۱۶ گرمی گاز  $CO_2$  تحت فشار می باشد و در هنگام عملکرد پس از کشیدن ضامن، گاز داخل کارتریج با پودر خشک مخلوط شده و مواد خاموش کننده تحت فشار، آماده خروج می باشند.

۲- تطابق دمای نگهداری و کارکرد با شرایط آب و هوایی ایران (۹۰ تا ۳۰- درجه سانتیگراد)

۳- این نوع کیسول با توجه به استفاده از کارتریج تا ۵ سال نیاز به بازدید و بازرسی ندارد و در صورت استفاده از کیسول امکان شارژ مجدد آن به راحتی امکان پذیر می باشد.

۴- عدم کلوخه شدن پودر در صورت ارتعاشات ناشی از خودرو و تحمل شرایط حرارتی و ضربه از مزایای این کیسول می باشد.

### نکات بسیار مهم:

۱- هرگز شیر تخلیه کپسول را باز نفرمائید، این کار موجب از بین رفتن کیفیت مواد داخل کپسول و کاهش قدرت خاموش کنندگی آن می‌گردد.

۲- به هنگام آتش سوزی و یا شرایط اضطراری، در صورت قفل شدن درها و شیشه‌ها و عدم امکان باز نمودن آنها کپسول را از زیر صندلی بغل راننده برداشته و با زدن ضربه به وسیله قسمت انتهایی کپسول به شیشه‌ها و شکستن آن از خودرو خارج شوید.

۳- اگر چه مواد داخل کپسول سمی نمی‌باشد، ولی هرگز کپسول را به طرف صورت و چشم افراد تخلیه نکنید.

۴- هنگام نصب در داخل خودرو دقت فرمائید که کپسول در محل خود به خوبی قرار گرفته باشد و کمربند

پلاستیکی نگهدارنده آن کاملاً در محل خود قفل شده باشد. شایان ذکر است که در غیر این صورت در موارد ضربه و یا تصادف امکان حرکت و جدا شدن از محل خود وجود دارد.

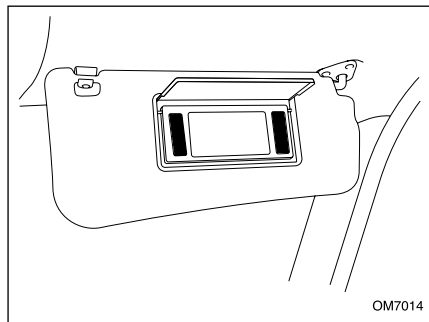
۵- در هنگام آتش سوزی کاملاً خونسرد باشید و با دقت عملیات اطفاء حریق را انجام دهید.

۶- شایان ذکر است کپسول یک کیلویی فوق جهت کنترل یا مهار آتش و جلوگیری از پیشرفت حریق در بدو شروع آن طراحی شده است لذا در مواردی که آتش سوزی در سطح گسترده یا وسیع حادث شود باید به کمک نیروهای امدادی جهت اطفاء حریق اقدام نمود و کپسول یاد شده در خصوص این موارد فاقد کارایی لازم می‌باشد.



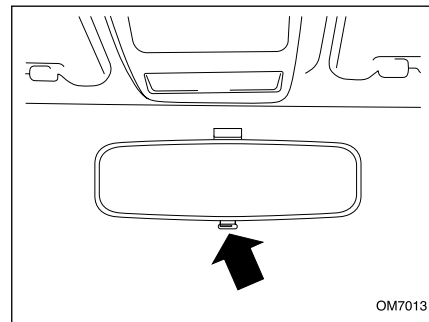
### هشدار

مهارت و خونسردی در هنگام استفاده از کپسول اطفاء حریق شرط اساسی در مهار آتش می‌باشد و شرکت خودروساز در قبال عدم استفاده صحیح کاربر و یا عدم اطفاء حریق تعهدی ندارد.



### آینه آرایش

آفتابگیر را برای استفاده از آینه آرایش به پایین بچرخانید.



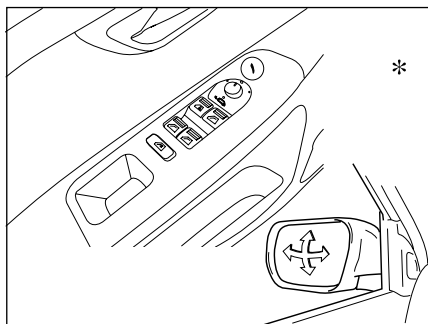
### آینه جلو

پس از تنظیم صندلی و فرمان، آینه را تنظیم کنید. برای رهایی از تابش نور بالای خودروهای عقبی، با فشار دکمه زیر آینه، آن را به حالت شب درآورید. با کشیدن دکمه به طرف خود می‌توانید آینه را به حالت اول برگردانید. **توجه:** قرار دادن آینه در حالت شب، باعث کاهش انعکاس نور خودروهای عقبی می‌شود اما گاهی تصویر آینه در حالت شب، راننده را در تشخیص موقعیت خودروهای عقبی به اشتباه می‌اندازد.



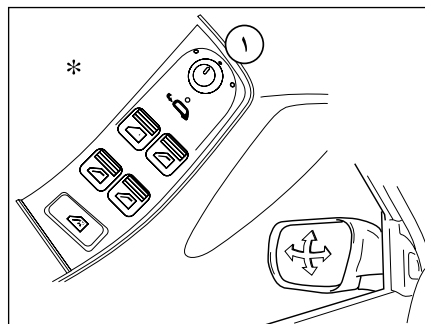
### اخطار

آینه‌ها را هنگام رانندگی تنظیم نکنید این عمل فوق‌العاده خطرناک است  
به دلایل ایمنی، این تنظیم را هنگامی که خودرو متوقف است انجام دهید.




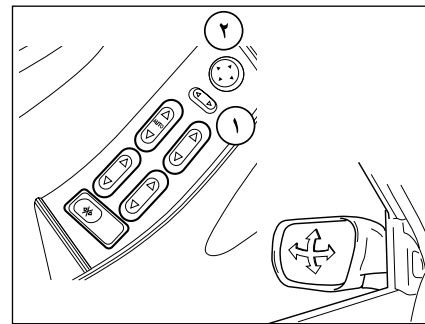
### اخطار

تصویر اجسام در آینه دورتر از فاصله واقعی آنها به نظر می‌رسد.



### دربریخی از مدل‌ها\*

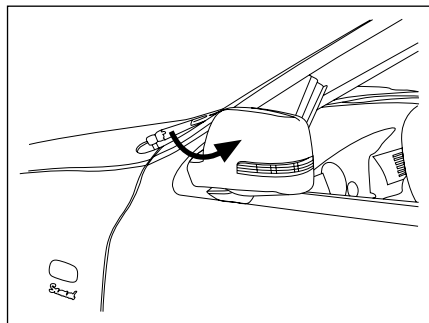
- ۱- پس از باز کردن سوئیچ، آینه‌ی در راست یا چپ را با چرخاندن کلید شماره ۱ به سمت چپ یا راست، انتخاب کنید.
  - ۲- با حرکت دادن کلید ۱ در جهات چهارگانه، آینه را به طرف بالا یا پایین، چپ و یا راست تنظیم کنید.
  - ۳-  در صورت مجهز بودن خودرو به آینه‌های برقی تاشو، با چرخاندن ۱۸۰ درجه‌ای کلید ۱، آینه‌ها بسته شده و با خارج شدن از این وضعیت باز می‌شود.\*
- (هنگام بستن سویچ به مدت ۴۵ ثانیه آینه‌های برقی دارای عملکرد هستند).



### تنظیم آینه برقی\*

- ۱- پس از باز کردن سوئیچ، آینه در راست یا چپ را با فشار کلید شماره ۱ انتخاب کنید.
- ۲- با فشردن کلید شماره ۲ در جهات چهارگانه، آینه را به طرف بالا، پایین، چپ یا راست تنظیم کنید.
- ۳- هنگام بستن سویچ به مدت ۴۵ ثانیه آینه‌های برقی دارای عملکرد هستند).

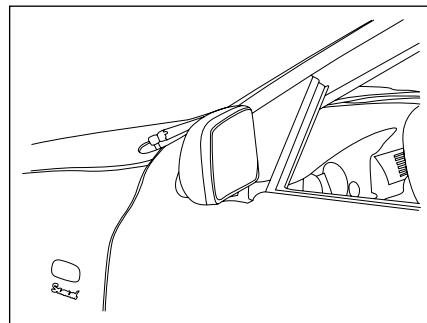




فشرده شود.

علاوه بر این، این آینه‌ها می‌توانند در هنگام روشن بودن و حتی حرکت خودرو، از طریق سلکتور بر روی مجموعه کلید های شیشه بالا بر باز و بسته شوند. بنابراین راننده می‌تواند هنگام عبور از معابر کم عرض آینه را به حالت بسته در آورد.

چنانچه از فلاشر استفاده شود، چراغ‌های روی آینه‌های تاشو همزمان با فلاشر مربوطه شروع به چشمک زدن می‌کند.

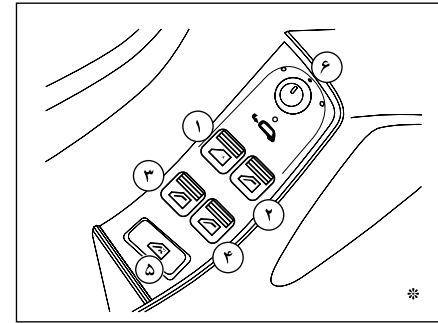
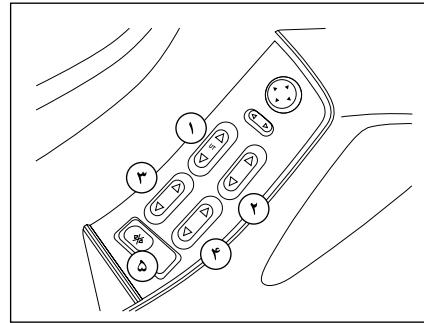
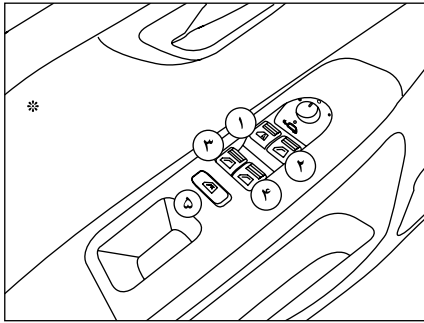


### آینه تاشوی برقی\*

بسیاری از دارندگان خودرو از مزایای تا شدن آینه‌های جانبی، بخصوص هنگامی که خودرو در یک معبر پارک شده‌اند، مطلعند. از جمله این مزایا می‌توان به بالا بردن ضریب اطمینان به سلامت آینه به هنگام ترک خودرو و اشغال کردن فضای کمتر برای پارک خودرو اشاره کرد.

در صورت مجهز بودن خودرو به آینه‌های برقی تاشو، با چرخاندن ۱۸۰ درجه‌ای کلید ۱، آینه‌ها بسته شده و با خارج شدن از این وضعیت باز می‌شود.\* در همین راستا و نیز به منظور افزایش آسایش دارندگان خودرو، آینه‌های تاشوی برقی، بدون نیاز به استفاده از نیروی دست و با بستن درهای خودرو از طریق کنترل از راه دور به صورت اتوماتیک بسته و با باز کردن درها از روی کنترل از راه دور باز می‌شوند. ضمناً برای تا کردن آینه‌ها بعد از قفل کردن خودرو توسط ریموت می‌بایست دکمه قفل یکبار دیگر طی مدت ۱۰ ثانیه بعد از اولین فشار،





شیشه های بغل

کلیدهای تنظیم در کنار راننده:

- ۱- شیشه جلو سمت چپ
  - ۲- شیشه جلو سمت راست
  - ۳- شیشه عقب سمت چپ\*
  - ۴- شیشه عقب سمت راست\*
- راننده می تواند شیشه های عقب را قفل کند.\*

کلید قفل کننده شیشه های عقب\*

۵- وقتی راننده این کلید را بفشارد، کلیدهای شیشه های عقب از کار می افتند. این کار برای حفاظت اطفال در صندلی های عقب انجام می گیرد.



اخطار

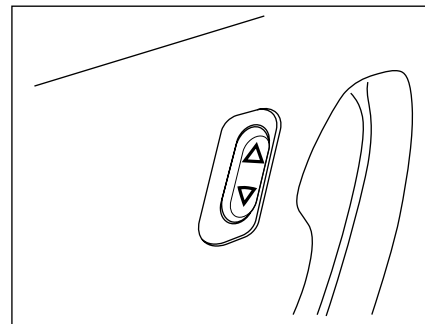
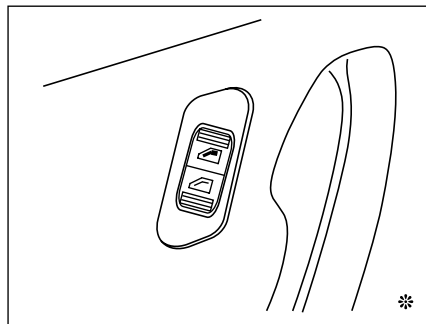
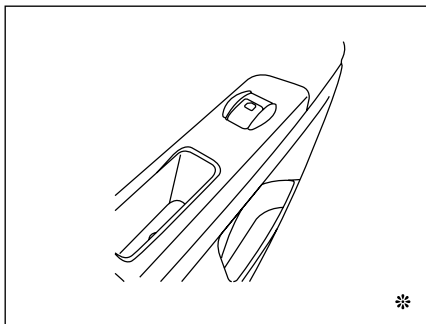
- ماندن انگشت، دست و سر میان شیشه برقی در حال بسته شدن، می تواند جراحات جدی ایجاد کند.  
- بسته شدن غیر صحیح شیشه ها می تواند باعث جراحات شدید بشود.



اخطار

هیچگاه خودرویی را که در آن کودک (یا حیوانی) قرار دارد و کارت کلید نیز درون آن می باشد، ترک نکنید، در واقع کودک (یا حیوان) می تواند شیشه بالبرهای برقی را فعال کنند و باعث گیر کردن بخشی از بدن (گردن، بازو، دست و...) بین شیشه شود و این امر می تواند منجر به وارد آمدن جراحات جدی گردد. در صورت گیر کردن توسط شیشه، بلافاصله با فشردن کلید در جهت مخالف مشکل را حل کنید.

\* در صورت نصب در خودروی شما



### کلید شیشه‌ها

هر سرنشین می‌تواند شیشه سمت خود را باز و بسته کند. شیشه‌های عقب خودرو در صورتی که راننده آنها را قفل کرده باشد قابل باز و بسته شدن نیستند.



### اخطار

- ماندن انگشت، دست و سر میان شیشه برقی در حال بسته شدن، می‌تواند جراحات جدی ایجاد کند.
- بسته شدن غیر صحیح شیشه‌ها می‌تواند باعث جراحات شدید بشود.



### اخطار

هیچگاه خودرویی را که در آن کودک (یا حیوانی) قرار دارد و کارت کلید نیز درون آن می‌باشد، ترک نکنید، در واقع کودک (یا حیوان) می‌تواند شیشه بالابرها را برقی را فعال کنند و باعث گیر کردن بخشی از بدن (گردن، بازو، دست و...) بین شیشه شود و این امر می‌تواند منجر به وارد آمدن جراحات جدی گردد. در صورت گیر کردن توسط شیشه، بلافاصله با فشردن کلید در جهت مخالف مشکل را حل کنید.

\* در صورت نصب در خودروی شما

**شیشه بالابرهاى هوشمند\***

سیستم جدید شیشه بالابرهاى هوشمند که برای خودروی شما در نظر گرفته شده است دارای یک برد الکترونیکی است که توسط آن قابلیت های زیر به سیستم افزوده می شود:

- ۱- سیستم ایمنی ضد تله (Anti Trap)
- ۲- بسته شدن خودکار شیشه ها پس از قفل کردن خودرو توسط ریموت
- ۳- فرمان جابجایی خودکار شیشه های ۴ در
- ۴- توقف آرام شیشه ها در انتهای مسیر

**سیستم حفاظتی ضد تله (Anti Trap)\***

سیستم (anti Trap) یک سیستم ایمنی است که از خطرات ناشی از به دام افتادن اعضای بدن هنگام بالا رفتن شیشه های خودرو جلوگیری می کند. در این سیستم چنانچه شیشه هنگام بالا رفتن، با مانعی برخورد کند، متوقف شده، سپس در جهت عکس حرکت می کند. به این ترتیب از صدماتی که همواره و حتی در برخی موارد جان کودک را تهدید می کند، پیشگیری می شود. علاوه بر این با توجه به مکانیزم حفاظتی سیستم یاد شده سبب افزایش طول عمر مفید شیشه بالابرها در خودرو می گردد.

**بسته شدن خودکار شیشه ها\***

این سیستم باعث می شود که راننده هنگام خاموش کردن خودرو و قفل کردن درهای خودرو از طریق ریموت کنترل، پنجره های خودرو یک به یک چک شده و هر کدام که پایین باشند، شیشه تا انتها بالا داده شود. این سیستم امنیتی خطرات ناشی از فراموش کردن بالا بردن شیشه ها، برطرف می کند و باعث می شود راننده با آسودگی خودروی خود را ترک نماید.

**هشدار**

همواره پیش از ترک کامل محل توقف خودرو، از بسته شدن اتوماتیک هر چهار شیشه، اطمینان حاصل فرمائید.

**فرمان جابجایی خودکار ۴ شیشه درها**

این سیستم امکان بالا و پایین بردن شیشه ها هم به صورت دستی و هم به صورت خودکار برای هر ۴ شیشه را فراهم می نماید. در خودروهای معمولی تنها عملکرد شیشه بالابر سمت راننده به صورت خودکار می باشد.

**- حالت دستی:**

کلید شیشه بالابر را فشار داده و نگه دارید وقتی کلید را رها کنید شیشه خواهد ایستاد.

**- حالت خودکار:**

با یکبار فشار دادن کوتاه کلید شیشه بالابر، شیشه کاملاً بسته و یا باز می شود. سیستم جدید شیشه بالابرهاى خودرو شما امکان بالا و یا پایین بردن شیشه ها، هم به صورت دستی و هم به صورت خودکار برای هر چهار پنجره را فراهم می کند. چنانچه کلید بالا (یا پایین) را برای یک لحظه فشار داده و سپس رها کنید، شیشه به صورت خودکار تا انتها بالا (یا پایین) می رود. چنانچه کلید بالا (یا پایین) را فشار داده و برای مدت بیشتری نگه داریم، تا هنگامی که کلید را رها نکرده ایم شیشه به سمت بالا (یا پایین) حرکت کرده و هنگامی که کلید را رها کنیم حرکت آن متوقف می شود.

\* در صورت نصب در خودروی شما

**اخطار**

شیشه بالابرهاى برقی خودرو با وجود سیستم حفاظتی ضد مانع تنها از وارد شدن صدمات شدید در اثر اعمال نیروی زیاد جلوگیری می کند. لذا توصیه می شود همواره احتیاط معمول را رعایت کنید.

**توجه:**

شیشه بالابر هوشمند مجهز به حسگری (سنسور) است که موقعیت شیشه را با دقت بالا در هر لحظه در حافظه ثبت می‌کند. برای تشخیص نقاط ابتدایی و انتهایی دامنه حرکت شیشه، تنظیم‌های اولیه سیستم الکترونیکی شیشه بالابر در کارخانه انجام شده است. چنانچه به هر دلیل از جمله باز کردن سر باتری، تغذیه دائم سیستم شیشه بالابر قطع شود، تنظیم‌های اولیه از حافظه پاک می‌شود و قابلیت‌های جدید شیشه بالابرها هوشمند غیرفعال می‌شود.

پس از اتصال مجدد تغذیه دائم، نیاز است تنظیمات اولیه و راه‌اندازی شیشه یک بار دیگر انجام شود. مراحل این کار که به راحتی و توسط فرد قابل انجام است به شرح زیر است:

- ۱- شیشه را تا انتها پایین ببرید.
- ۲- شیشه را تا انتها به صورت دستی بالا ببرید. (توجه داشته باشید حالت اتوماتیک فعال نمی‌باشد).
- ۳- پس از رسیدن شیشه به انتهای مسیر، کلید به مدت یک ثانیه نگه داشته شود.

**توقف آرام شیشه‌ها در انتهای مسیر\***

در این سیستم سرعت شیشه به هنگام پایین آمدن در انتهای مسیر به صورت اتوماتیک کم شده و بدون آنکه ضربه‌ای به در وارد کند می‌ایستد.

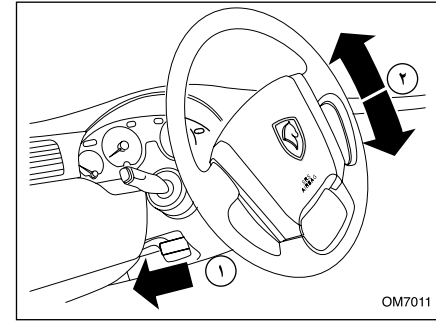
این قابلیت، صدای آزاردهنده ناشی از توقف ناگهانی شیشه در انتهای مسیر را حذف و عمر قطعات داخلی در را افزایش می‌دهد.

(آشکار است که سیستم Anti Trap در هر دو حالت دستی و خودکار فعال است و چنانچه مانعی در مسیر بالا رفتن شیشه قرار گیرد، حرکت شیشه متوقف شده و در جهت عکس حرکت می‌کند.)

**توجه:**

هنگام تنظیم کردن سیستم، عملکرد Anti Trap فعال نمی‌باشد.

- ۱- اهرم تنظیم زاویه فرمان را به پایین بفشارید و از حالت قفل خارج کنید.
- ۲- سپس ارتفاع فرمان را تنظیم کنید و اهرم تنظیم را کاملاً بالا بکشید تا در وضعیت مورد نظر قفل شود.



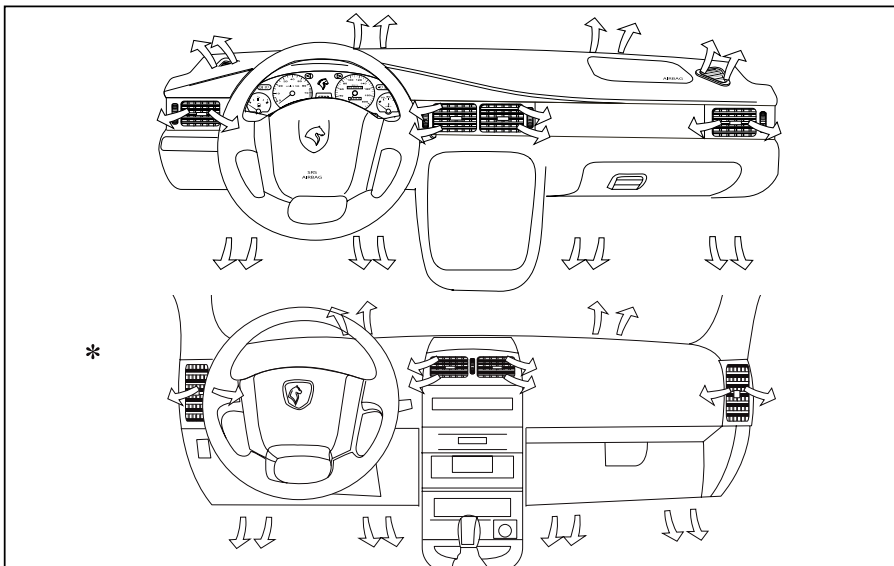
### تنظیم زاویه فرمان

زاویه فرمان خودرو را متناسب با وضعیت بدن خود هنگام رانندگی، تنظیم کنید. برای این کار، ابتدا باید صندلی خود را تنظیم و اطمینان یابید که عقربه‌ها و چراغ‌های هشداردهنده صفحه نمایش جلو داشبورد به وضوح قابل رؤیت هستند سپس فرمان خودرو را در بهترین وضعیت تنظیم کنید.



### اخطار

هرگز فرمان خودرو را هنگام رانندگی تنظیم نکنید، این عمل فوق العاده خطرناک است. بدلائل ایمنی، این تنظیم را هنگامی که خودرو متوقف است انجام دهید.



### گرمایش و تهویه

سیستم گرمایش و تهویه خودرو، هوای تازه و یا گرم را از شبکه‌های ورودی جلوی شیشه جلو، به داخل اتاق هدایت می‌کند.

برای شیشه جلو، صورت و پاها برای سرنشینان جلو، خروجی‌های هوا تعبیه شده است.

همچنین برای سرنشینان عقب خروجی‌های هوا در انتهای کنسول وسط وجود دارد.\*

اطلاعات مربوط به عملکرد سیستم‌های گرمایش و تهویه و همچنین کولر در صفحات بعدی خواهد آمد.

**نکته مهم:** روی شبکه‌های خروجی هوای طاقچه عقب (زیر شیشه عقب) را برای گردش کامل هوا درون اتاق آزاد نگه دارید.



### هشدار

- برای جلوگیری از رسوب گرفتگی بخاری از آب مقطر (در رادیاتور) استفاده نمایید.
- کولر خود را هر ۱۵ روز یک بار حداقل به مدت ۱۰ دقیقه روشن نمایید. (حتی در زمستان)
- برای خاموش کردن کولر خودرو، ابتدا دکمه A/C را خاموش کرده و پس از چند ثانیه موتور را خاموش نمایید.
- شارژ نمودن گاز کولر به غیر از گاز R-134a (سازگار با محیط زیست و غیر مخرب لایه اوزون) به سیستم تهویه خودرو شما صدمه خواهد زد.



### اخطار

مدار سیال خنک کننده را باز نکنید، این سیال برای چشم و پوست خطرناک است.

\* در صورت نصب در خودروی شما

**تنظيم دما**

۱- رنگ آبی: هوای خنک و رنگ قرمز: هوای گرم

**تنظيم توزيع جريان هوا**

۲- دريچه‌های روبه صورت

۳- دريچه‌های روبه پاهای

۴- دريچه‌های شيشه جلو و شيشه‌های بغل

۵- هرگاه تنظيم ما بين ۳ و ۲ قرار گيرد، امکان هوادهی

در هر دو حالت رو به صورت و رو به پاهای ميسر می‌گردد.

۶- هرگاه تنظيم ما بين ۳ و ۴ قرار گيرد، امکان هوادهی

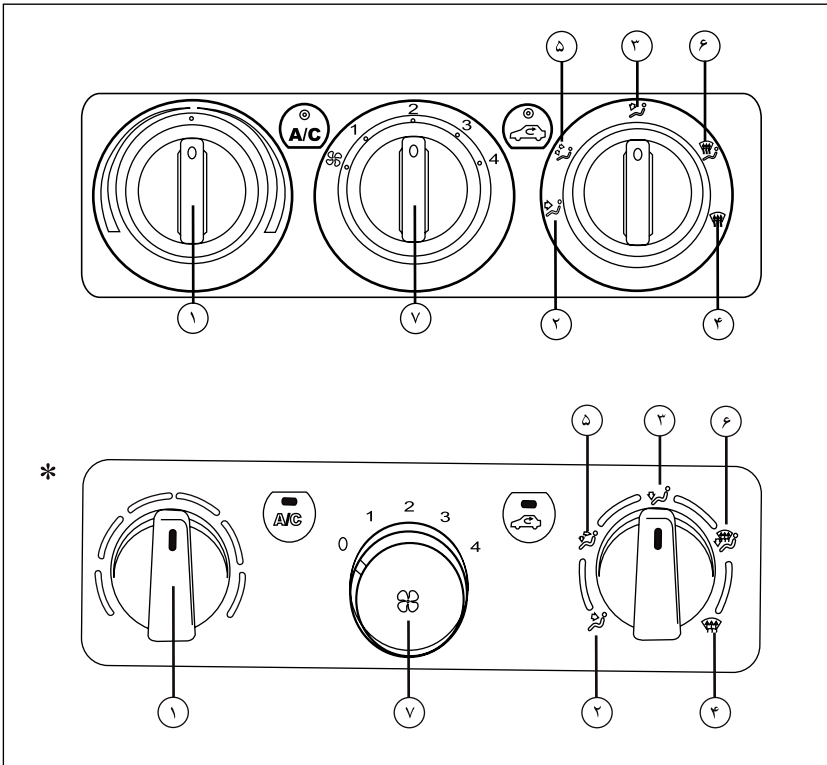
در هر دو حالت رو به صورت و رو به پاهای، شيشه جلو و

شيشه‌های بغل ميسر می‌گردد.

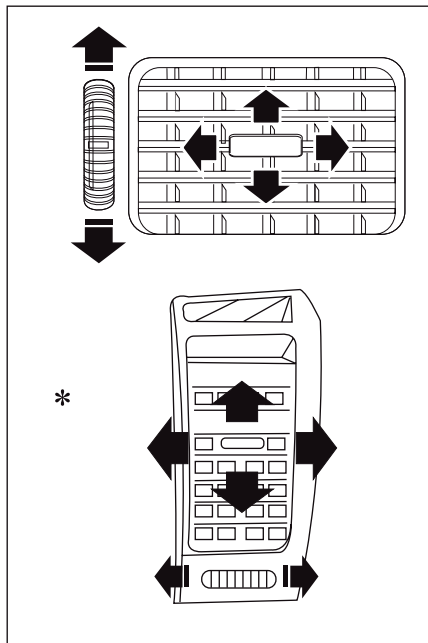
**کلید تنظيم سرعت دمنده**

۷- کلید تنظيم سرعت دمنده هوا را برای افزایش سرعت

دמידن جريان هوا به سمت راست حرکت دهيد.



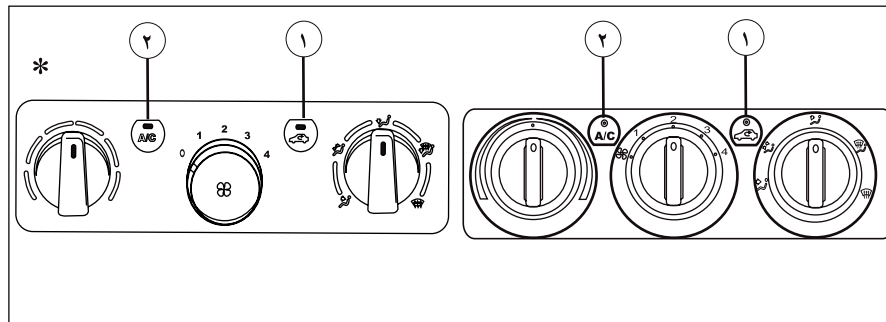




\*

### دریچه‌های هوای رو به صورت

چنانچه دکمه چرخان را به سمت پایین و یا بالا بچرخانید، دریچه بسته و یا باز خواهد شد. با حرکت دادن دکمه وسط دریچه به طرفین و یا بالا و پایین، جهت جریان هوا تنظیم می‌شود.



### ۲- کولر

زمانی که موتور خودرو روشن است، کلید کولر را فشار دهید تا سیستم شروع به کار کند. روشن شدن چراغ روی دکمه، علامت روشن بودن کولر است.

**توجه:** برای کمک به بهتر خنک شدن هوای داخل اتاق، با روشن شدن کولر، سیستم گردش داخلی هوا، به صورت خودکار فعال می‌شود. در ابتدای شروع به کار کولر و در شرایطی که رطوبت هوا زیاد باشد، ممکن است بخار خفیفی روی شیشه‌ها به وجود آید، این حالت لحظاتی پس از شروع سیستم خود به خود رفع خواهد شد.

### ۱- گردش داخلی هوا

دکمه مربوط را فشار دهید تا چراغ آن روشن شود. در این حال تبادل هوا با بیرون قطع می‌شود و هوا تنها در داخل خودرو گردش خواهد کرد. گردش داخلی هوا، تنها باید در شرایط زیر مورد استفاده قرار گیرد:  
- جلوگیری از ورود هوای نامطبوع از خارج خودرو  
- کاهش یا افزایش سریع دمای داخلی  
در این حالت ممکن است شیشه‌ها بخار بگیرند. در نخستین فرصت سیستم را به وضع عادی برگردانید.

با اقدامات زیر می‌توانید حداکثر بهره را از سیستم گرمایش و تهویه خودروی خود ببرید.

### بخارزدایی

الف- زمانیکه هوا سرد است و برای آب کردن بهتر یخ شیشه‌ها:

- در صفحه تنظیم، حالت شیشه جلو را انتخاب کنید.  
 - کلید تنظیم دما را به بخش قرمز رنگ حرکت دهید.  
 - کلید سرعت دمنده را در حالت حداکثر قرار دهید. با این کار دمای شیشه را افزایش می‌دهید و از ایجاد بخار بر روی آن جلوگیری می‌کنید.

ب- در صورتیکه هوا مطلوب است ولی رطوبت هوا بالا است:  
 - کلید تنظیم دما را در ناحیه آبی قرار دهید.  
 - سیستم تهویه را در حالت گردش داخلی هوا قرار دهید.  
 - کلید کولر را فشار دهید.

- سرعت دمنده را در حالت حداقل قرار دهید.

با این کار رطوبت هوای داخل را کاهش می‌دهید و از ایجاد بخار روی شیشه جلوگیری می‌گردد.

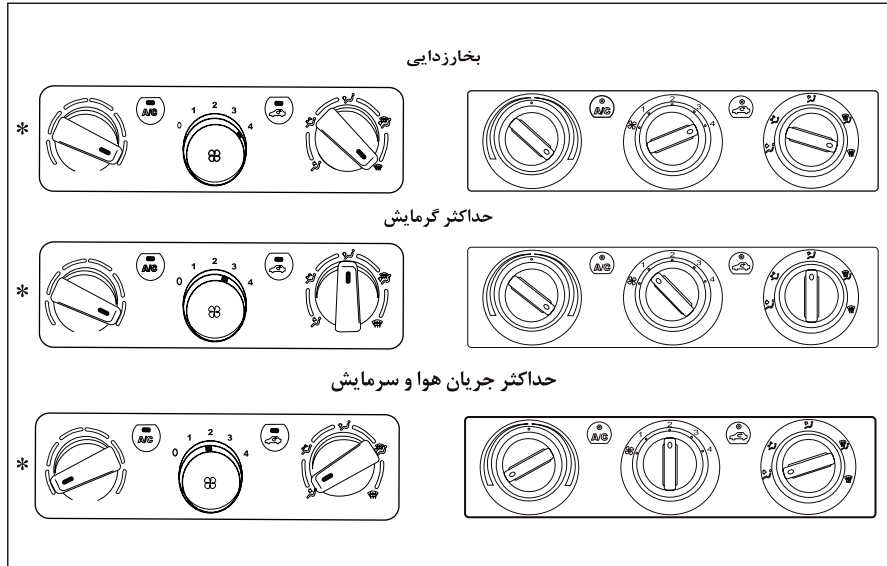
استفاده از هر یک از دو روش فوق و یا ترکیب آنها بستگی به راحتی شما در حین رانندگی دارد. در بعضی از موارد باز گذاشتن یکی از شیشه‌های جانبی به اندازه ۲ سانتیمتر مفید خواهد بود.

### برای حداکثر جریان هوا و سرمایش

- کلید تنظیم جریان هوا را به حالت رو به صورت قرار داده و مطمئن شوید دریچه‌های هوا باز هستند.
- کلید تنظیم دما را به بخش آبی رنگ حرکت دهید.
- کلید سرعت دمنده را تا حد نیاز افزایش دهید.
- کولر را روشن کنید.

### برای حداکثر گرمایش

- کلید دریچه‌های هوا را به حالت دریچه‌های رو به پایا قرار دهید.
- کلید تنظیم دمای هوا را به بخش قرمز رنگ حرکت دهید.
- کلید سرعت دمنده را تا حد نیاز افزایش دهید.



\* در صورت نصب در خودروی شما



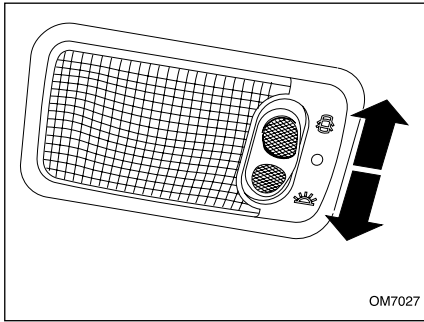
#### هشدار

- در مواردی که خودرو دارای سیستم تهویه مطبوع می‌باشد، توجه داشته باشید که سنسورهای نور خورشید و سنسورهای دمای داخل کابین مسدود نشوند، زیرا مسدود شدن سنسورهای مذکور می‌تواند منجر به عملکرد نامناسب سیستم تهویه مطبوع شود.\*
- در هنگام پیمایش سربالایی شدید، در صورتی که سیستم کولر خودرو روشن می‌باشد لازم است تا جهت جلوگیری از وارد شدن فشار زیاد به موتور خودرو، سیستم کولر خاموش گردد.
- وجود برف، یخ و... در مسیر ورود هوا به داخل کابین سبب عملکرد نامناسب سیستم تهویه مطبوع خودرو خواهد شد. لذا جهت تهویه مناسب داخل کابین از عدم انسداد مسیر ورود هوای محیط به داخل کابین اطمینان حاصل فرمائید.
- استفاده دائم از سیستم تهویه مطبوع در حالت گردش داخلی هوا در فصل زمستان یا به هنگام بارش باران می‌تواند سبب بخار گرفتگی شیشه جلو و انسداد دید راننده و بروز حادثه شود. لذا در این شرایط از حالت ورود هوای تازه به کابین نیز استفاده نمائید.
- به منظور حصول اطمینان از کارکرد صحیح سیستم کولر خودرو، بررسی دوره‌ای لوله‌های سیستم کولر، جهت اطمینان از عدم وجود نشتی ضروری است.
- در مناطق با آب و هوای مرطوب، تشکیل بخار بر روی شیشه‌ها امری طبیعی است. لذا جهت بخارزدایی از هوای ورودی به داخل خودرو سیستم کولر خودرو را روشن نمائید.
- در فصول گرم سال و زمانی که خودرو به مدت نسبتاً طولانی در معرض نور خورشید قرار گرفته است، پس از ورود به داخل کابین خودرو ابتدا شیشه‌ها را باز کرده و اجازه دهید هوای گرم از داخل خودرو خارج شود. سپس اقدام به روشن نمودن سیستم کولر نمائید. این امر باعث کاهش مصرف سوخت و بهبود کیفیت هوای داخل کابین می‌گردد.



#### اخطار

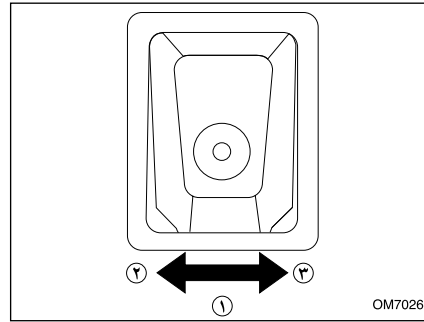
- از خوابیدن داخل خودرو زمانی که سیستم تهویه مطبوع (کولر و یا بخاری) روشن است بپرهیزید. زیرا در این حالت ممکن است افزایش میزان دی اکسید کربن داخل کابین و یا افزایش دمای بدن منجر به آسیب جدی و حتی مرگ شود.
- استفاده طولانی مدت از سیستم تهویه مطبوع در حالت گردش داخلی هوا می‌تواند منجر به کاهش میزان هوای موجود در داخل خودرو و باعث خواب‌آلودگی شود که این امر می‌تواند منجر به بروز تصادفات جانی گردد.



OM7027

### چراغ سقفی عقب\*

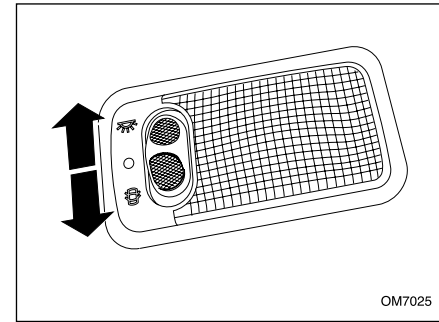
این چراغ بطور دائم و یا با باز شدن یکی از درهای جلو یا عقب روشن می‌شود. اگر چراغ با باز شدن در روشن شود، در صورت بسته بودن سوئیچ ۱۲ ثانیه پس از بسته شدن درها خاموش خواهد شد.



OM7026

### چراغ نقشه خوانی\*

- ۱- خاموش
- ۲- چراغ سمت راننده روشن
- ۳- چراغ سمت سرنشین روشن



OM7025

### چراغ سقفی جلو

این چراغ بطور دائم و یا با باز شدن یکی از درهای جلو یا عقب روشن می‌شود. اگر چراغ با باز شدن در روشن شود، در صورت بسته بودن سوئیچ ۱۲ ثانیه پس از بسته شدن درها خاموش خواهد شد.



یکی از درها باز: چراغ روشن

چراغ خاموش

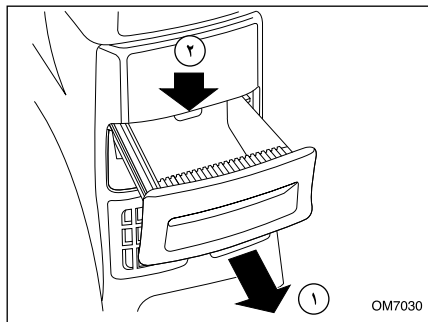
چراغ روشن



چراغ روشن

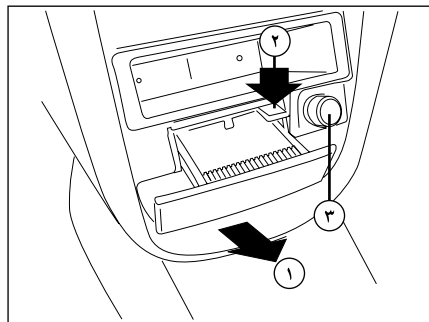
چراغ خاموش

یکی از درها باز: چراغ روشن



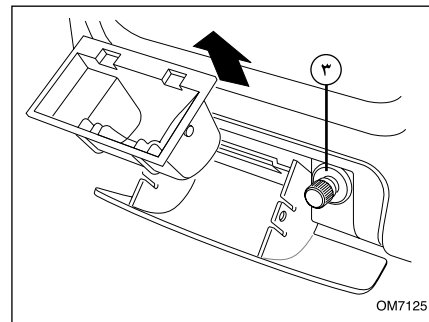
### جاسیگاری عقب\*

این جاسیگاری در پشت کنسول مرکزی قرار دارد.  
 ۱- برای باز کردن در آن را به طرف خود بکشید.  
 ۲- برای تخلیه، مطابق شکل، ابتدا محفظه داخلی را به طرف پایین فشار دهید و سپس به طرف خود بکشید.



### جاسیگاری جلو\*

این جا سیگاری در پایین کنسول جلو واقع شده است.  
 ۱- برای باز کردن، در آن را به سمت بیرون بکشید.  
 ۲- برای تخلیه، ضامن مربوط را پایین فشار دهید و محفظه را بطور کامل بیرون بکشید.  
 برای جاگذاری محفظه همچنان که ضامن را پایین نگه داشته‌اید آن را جاگذاری و تا انتها فشار دهید.  
 ۳- فنک



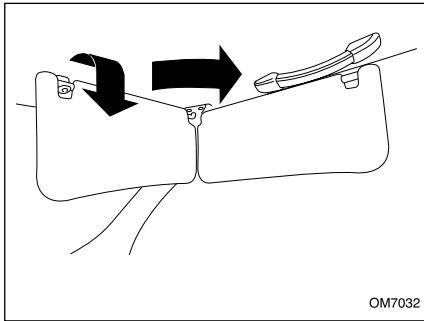
### جاسیگاری جلو

این جا سیگاری در پایین کنسول جلو واقع شده است.  
 ۱- برای باز کردن، در آن را بفشارید.  
 ۲- برای تخلیه، در آن را باز کنید و محفظه داخلی جاسیگاری را بیرون بکشید.  
 ۳- فنک، مجاور جاسیگاری قرار دارد.



### اخطار

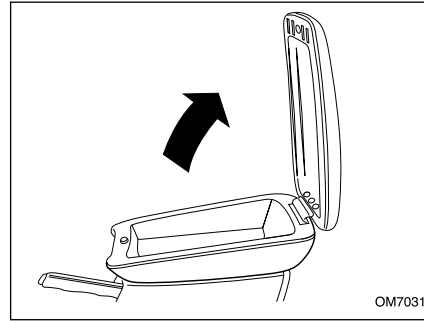
- جاسیگاری‌ها از نظر آتش‌سوزی پر خطر هستند. از ریختن خرده کاغذ یا دیگر مواد آتش‌زا در آنها خودداری کنید.  
 - با توجه به مکانیزم تعبیه شده در پوکه فنک، صرفاً استفاده از فنک خودرو مجاز بوده و عواقب استفاده از مصرف‌کننده‌های الکتریکی خارجی به عهده دارنده خودرو می‌باشد.



OM7032

### آفتابگیر

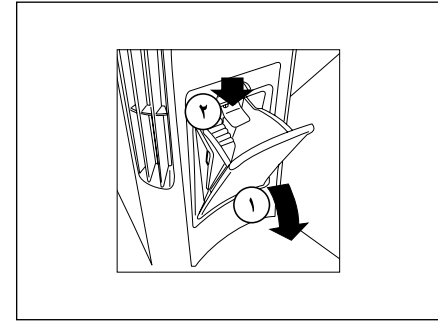
برای حفاظت چشم‌های خود از نور مستقیم آفتاب آفتابگیر را از لولای خود به پایین تا کنید.  
- از آفتابگیر، هم برای شیشه جلو و هم برای شیشه‌های بغل می‌توانید استفاده کنید.



OM7031

### جعبه کنسول جلو

- جعبه کنسول پایین زیر آرنجی مرکزی قرار دارد.  
- برای باز کردن، درپوش آن را بردارید.



### جاسیگاری عقب\*

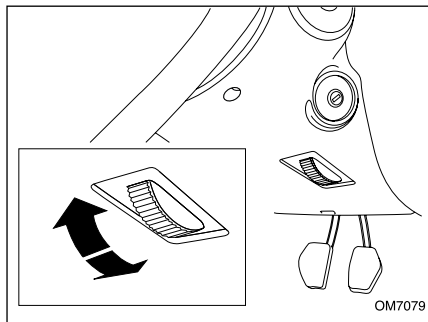
۱- توسط محل تعبیه شده بر روی در، در را به صورت دورانی باز کنید.  
۲- برای تخلیه محفظه، ضامن در را به سمت پایین فشار داده و محفظه را به طرف خود بکشید.



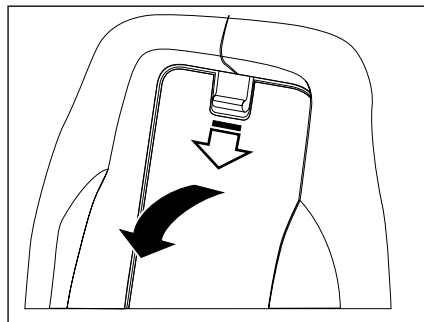
### اخطار

- جاسیگاری‌ها از نظر آتش‌سوزی پر خطر هستند. از ریختن خرده کاغذ یا دیگر مواد آتش‌زا در آنها خودداری کنید.  
- با توجه به مکانیزم تعبیه شده در پوکه فندک، صرفاً استفاده از فندک خودرو مجاز بوده و عواقب استفاده از مصرف‌کننده‌های الکتریکی خارجی به عهده دارنده خودرو می‌باشد.

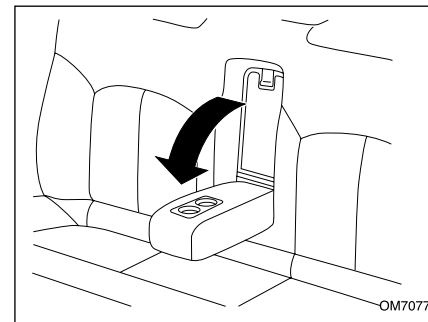
\* در صورت نصب در خودروی شما



**تنظیم شدت نور صفحه نمایش جلو داشبورد\***  
 کلید مورد نظر در قسمت زیر فرمان و بخش زیرین پوسته میله فرمان قرار دارد.  
 چرخاندن آن به جلو و یا عقب باعث ازدیاد یا کاهش شدت نور صفحه نمایش جلو داشبورد، شدت نور کلیدهای تنظیم گرمایش و تهویه و شدت نور فندک می‌شود.



**دریچه دسترسی به صندوق عقب\***  
 - این دریچه در پشت زیر آرنجی عقب قرار دارد و برای حمل اشیای بلند مانند چوب اسکی - به نحوی که بخشی از آن در صندوق عقب و ادامه آن از میان دریچه تا صندوق عقب قرار گیرد - و یا دسترسی به صندوق عقب از داخل اتاق استفاده می‌شود.  
 - زیر آرنجی را پایین آورید و گیره بالای دریچه را آزاد کنید و آن را پایین بکشید تا کاملاً بر روی زیر آرنجی بخوابد.



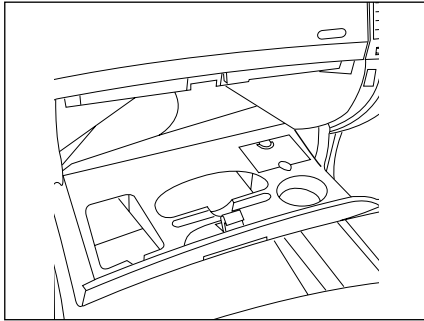
**زیر آرنجی عقب\***  
 زیر آرنجی را از میان پشتی صندلی عقب به طرف پایین باز کنید. این کار آسایش و راحتی بیشتری برای سرنشینان، فراهم می‌کند. همچنین هنگامی که می‌خواهید دریچه دسترسی به صندوق عقب باز شود، زیر آرنجی را بخوابانید.  
 دو فرورفتگی روی زیر آرنجی برای قرار دادن لیوان تعبیه شده است.



**اخطار**

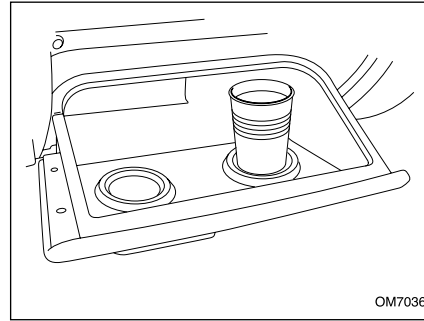
حمل اشیای بلند باید با مراقبت همراه باشد.

\* در صورت نصب در خودروی شما



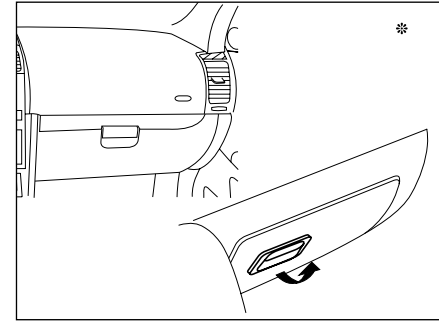
### محل قرار دادن لیوان\*

- یک فرورفتگی برای قرار دادن لیوان، دو گیره پرنانزی شکل برای قرارگیری خودکار و محلی برای قرار دادن کارت بر روی جعبه داشبورد در نظر گرفته شده است.



### محل قرار دادن لیوان

- فرورفتگی برای قرار دادن لیوان بر روی در جعبه داشبورد هنگامی که کاملاً باز باشد تعبیه شده است.



### باز کردن در جعبه داشبورد

- برای باز کردن در جعبه داشبورد دستگیره آن را بکشید.  
- با باز شدن در جعبه داشبورد، چراغ داخل آن روشن و با بستن در، خاموش می شود.  
**توجه:** کتابچه راهنمای خودرو برای استفاده همواره باید در جعبه داشبورد نگهداری شود.

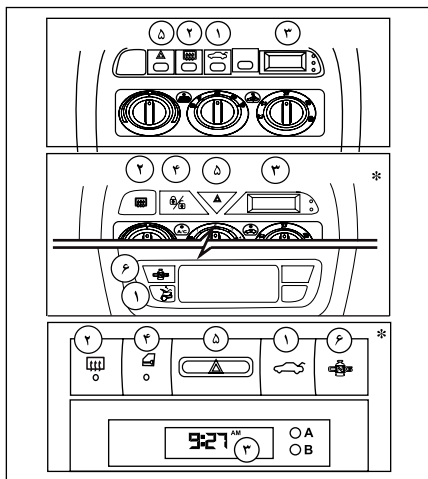


### اخطار

دقت کنید در این هنگام در جعبه داشبورد را نبنیدید. هنگام حرکت خودرو، در صورت قرار دادن نوشیدنی داغ در این محل، مواظب آن باشید.

\* در صورت نصب در خودروی شما





### هشدار

- در صورت قطع جریان تغذیه (قطع باتری، قطع سیم تغذیه الکتریکی...)، مقادیر نمایش داده شده در ساعت پاک می شوند. ساعت باید مجدداً تنظیم شود.  
- برای حفاظت از المنت‌های شیشه گرمکن عقب از ساییدن و خراشیدن آنها خودداری کنید و هیچ گونه برچسبی روی المنت‌ها نچسبانید.  
- اگر به هر علتی در خودرو کاهش شدید سرعت بوجود آید، سیستم هشدار دهنده به طور اتوماتیک فلاشر را به مدت ۵ ثانیه روشن می کند.\*  
- در برخی از مدل‌ها، گرمکن شیشه عقب و شیشه بالا برها به طور همزمان فعال نمی شوند.\*

### ۱- کلید بازکننده در صندوق عقب\*

برای باز کردن در صندوق عقب از داخل اتاق، دکمه مربوطه را به صورت تأخیری حداقل به مدت ۱/۵ ثانیه بفشارید، در صندوق عقب باز خواهد شد.

### ۲- گرمکن شیشه عقب

برای روشن کردن آن دکمه مربوطه را فشار دهید. هنگامی که گرمکن کار می کند، لامپ تعبیه شده در کلید آن روشن می شود.

**توجه:** تنها هنگامی که موتور روشن است می توان شیشه گرمکن عقب را به کار انداخت.

**گرمکن آینه‌های جانبی:** برای رفع بخارگرفتگی یا یخ زدگی آینه‌های جانبی، کلید گرمکن شیشه عقب را به کار بیندازید.

### ۳- ساعت دیجیتال

این ساعت بر مبنای نمایش ۱۲ ساعته کار می کند.

دکمه‌های زیر را بفشارید برای:



برای ورود به حالت تنظیم تاریخ کلید A و B را همزمان به مدت ۲ ثانیه بفشارید. سپس از کلید A برای تنظیم روز و از کلید B برای تنظیم ماه استفاده کنید. فشردن همزمان کلید A و B به مدت ۱۲ ثانیه نمایش تاریخ را از حالت خورشیدی به میلادی و برعکس تغییر می دهد.\*



### اخطار

به دلایل ایمنی تنظیم ساعت را هنگامی که خودرو متوقف است انجام دهید.

\* در صورت نصب در خودروی شما

### ۴- کلید قفل مرکزی\*

با هر بار فشردن این کلید درهای خودرو باز و بسته می شوند. در حالت بسته شدن نشانگر روی کلید روشن می شود. این نشانگر در حالت بسته شدن درها توسط کنترل از راه دور به صورت چشمک زن روشن و خاموش می شود، که نشانگر فعال بودن سیستم دزدگیر است.

### قفل مرکزی اتوماتیک درها

به هنگام رانندگی (در سرعت‌های بالای 10Km/h) درها بطور اتوماتیک قفل می شوند. در سرعت‌های بالاتر از 10Km/h برای باز کردن موقت قفل درها کافی است روی دکمه ۴ یک فشار مختصر وارد آورید. شما می توانید این عملکرد را فعال یا غیرفعال سازید.

### فعال سازی

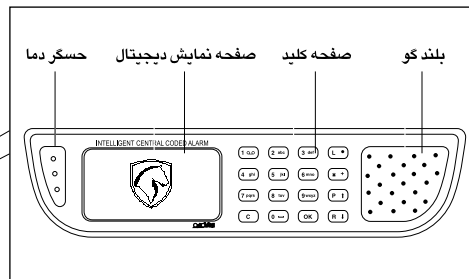
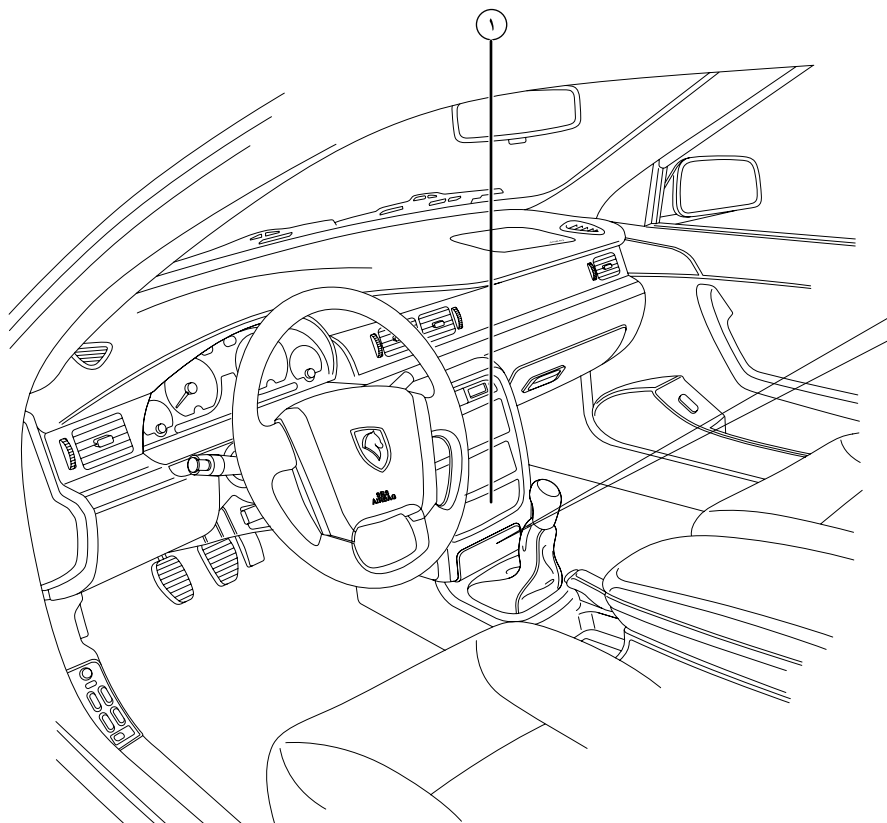
هنگامی که سوئیچ استارت باز است، یک فشار ممتد ۵ ثانیه‌ای روی دکمه ۴ وارد آورید. فعال شدن عملکرد با سه بار چشمک زدن چراغ روی کلید و هشدار صوتی همراه است.

### ۵- فلاشر

دکمه فلاشر را فشار دهید. تمام چراغ‌های راهنما و همچنین چراغ‌های نشانگر گردش بر روی صفحه نمایش جلو داشبورد با هم چشمک می زنند. از این چراغ‌ها فقط در موارد اضطراری مانند زمانی که خودروی شما سد راه خودروهای دیگر است و یا هنگامی که در وضعیت خطر قرار دارید، استفاده کنید. حتی هنگامی که موتور خاموش است فلاشر روشن می ماند، بنابراین پس از خروج از وضعیت اضطراری، فلاشر را خاموش کنید. (یادآوری می شود که اگر به هر علتی در خودرو کاهش شدید سرعت بوجود آید سیستم فشاردهنده بطور اتوماتیک فلاشر را به مدت ۵ ثانیه روشن می کند)\*

### ۶- کلید تبدیل سوخت گاز

برای تبدیل سوخت موتور از بنزین به گاز و بالعکس کلید تبدیل سوخت CNG را به صورت تأخیری ۲ ثانیه فشار دهید.



### عملکرد دکمه‌ها

دکمه **(OK)** که عملکرد آن در همهٔ منوها، تأیید منوی انتخابی و داده‌های ورودی است.

دکمه **(C)** که برای توقف صدای اخطار و خروج از همهٔ منوها به کار می‌رود.


با فشردن دوبارهٔ دکمه **(C)** در صفحه اصلی هشدارهای صوتی سیستم باز می‌شوند.

دکمه های **(R ↓)** و **(P ↑)** که برای حرکت به بالا و پایین، چپ و راست به کار می‌روند.

دکمه **(L ●)** که برای روشن و خاموش کردن نور صفحهٔ نمایش است.

دکمهٔ برای قطع بیپ اخطار سرعت‌های بالاتر از ۱۲۰ کیلومتر در ساعت و قطع صدای بیپ صفحه کلید به کار می‌رود و با فشردن دوبارهٔ این دکمهٔ فرض بیپ اخطار باز می‌گردد.

با فشردن دکمه **(\*) +** در صفحه اصلی می‌توان شدت نور در صفحه نمایش را از ۰ تا ۱۰۰ درصد تنظیم کرد.

علامت  هنگامی که کولر روشن است، ظاهر می‌شود.

### مشخصات اصلی هشدار دهنده صوتی و تصویری

۱- هنگام رانندگی، پیام‌های اخطار بر روی نمایشگر دیجیتال نمایش داده شده پیغام صوتی متناسب با خطا از بلندگو پخش می‌شود.

۲- این سیستم دارای ۳ منوی اصلی ۸ منوی فرعی است که هر یک برای عملکرد خاصی در نظر گرفته شده‌اند.

۳- دزدگیر که دارای کد چهار رقمی و آژیر اخطار است.

### مشخصات هشدار دهندهٔ صوتی و تصویری

۱- قابلیت‌های صوتی و تصویری

۲- صفحه نمایش دیجیتال

۳- صفحه کلید

۴- بلندگو

۵- حسگر دما

### امکانات دستگاه

۱- صفحه نمایش فارسی بر روی LCD

۲- هشدار گویا جهت اعلام پیغام‌های مختلف

۳- دزدگیر با مشخصات زیر:

الف) امکان وارد کردن رمز چهار رقمی

ب) سنسور ضربه با قابلیت تنظیم حساسیت به

صورت نرم افزاری

ج) LED حافظه با دو حالت

۴- تایمر جهت کنترل چراغ سقفی RLT

۵- اندازه‌گیری دمای داخل ماشین و نمایش آنها بر روی LCD

۶- مجهز به کلید Inertia Switch جهت باز نمودن

درب‌ها در هنگام تصادف

۷- امکان تغییر نور پس زمینه Back Light به صورت


نرم افزاری

### پیام‌های اخطار

پس از به حرکت در آمدن خودرو، اشکالات قابل ردیابی توسط سیستم هشدار دهنده کنترل خواهد شد. دو ثانیه پس از به وجود آمدن اشکال، راننده به دو روش از آن آگاه می‌شود:

- ۱- هشدار صوتی که از بلندگو شنیده می‌شود.
- ۲- هشدار تصویری که بر صفحه نمایش ظاهر می‌شود. در صورت وجود اشکالات زیر در زمان حرکت خودرو، اخطارهای متناسب نمایش داده شده و پخش می‌شوند:

- ۱- ترمز دستی یا روغن ترمز کنترل شود.
- ۲- فشار روغن پایین است.
- ۳- لنت ترمز تعویض گردد.
- ۴- دمای آب زیاد است.
- ۵- در خودرو باز است.
- ۶- چراغها را خاموش کنید.
- ۷- روغن موتور تعویض گردد.
- ۸- فیلتر روغن تعویض گردد.
- ۹- فیلتر هوا تعویض گردد.


برای قطع کردن پیام، دکمه **C** را در صفحه کلید بزنید، در این حالت نشانه  در صفحه نمایش ظاهر می‌شود. پیام خطا هنوز نمایش داده می‌شود، اما صدایی شنیده نخواهد شد. پیام مربوط به روشن ماندن چراغها با دکمه **C** قطع نمی‌شود.



### دزدگیر فعال است

شکل (۱)

### دزدگیر

اگر کلید کنترل از راه دور برای قفل کردن خودرو به کار رود، درها، در صندوق و در باک قفل و دزدگیر فعال می‌شود. در این حال پیام «دزدگیر فعال است» (شکل ۱) در صفحه نمایش ظاهر و نور صفحه یا نشانگر مربوطه در صفحه نمایش جلو داشبورد  روشن و خاموش می‌شود. اگر با چرخاندن سوئیچ درها را قفل کنید، دزدگیر فعال نخواهد شد.

دزدگیر هوشمند سمند علاوه بر دارا بودن امکانات دزدگیرهای معمولی مجهز به امکانات زیر نیز می‌باشد.

(الف) امکان وارد کردن رمز چهار رقمی

(ب) سنسور ضربه با قابلیت تنظیم حساسیت به صورت

نرم افزاری

(ج) LED حافظه با دو حالت



شکل (۲)

### هنگامی که دزدگیر فعال است

اگر خودرو در حالت **Unlock** باشد و دکمه **(On)lock** فشرده شود و در خودرو بسته باشد: درها قفل شده و پس از ۷ ثانیه شوک سنسور فعال می‌شود و آژیر یکبار و فلاشر یکبار فعال می‌شوند. در این هنگام اگر ضربه‌ای به خودرو وارد شود، شوک سنسور بر حسب حساسیتی که تعریف شده است فعال شده و آژیر و فلاشرها به مدت ۳۰ ثانیه بطور پیوسته فعال می‌شوند و چراغ سقفی تا پایان ۳۰ ثانیه روشن می‌ماند و علامت خطر (شکل ۲) نمایش داده می‌شود. چنانچه در پایان ۳۰ ثانیه همچنان شوک سنسور فعال بود آژیر و فلاشر به مدت ۳۰ ثانیه فعال می‌شوند چراغ سقفی روشن می‌ماند و این روند ادامه پیدا می‌کند و

اگر شوک سنسور فعال نبود، سیستم دوباره به حالت دزدگیر رفته و LED حافظه به نشانه ثبت خطر روشن می‌ماند تا هنگامی که خودرو روشن گردد. اگر در حالت دزدگیر، یکی از درهای خودرو باز گردد، مانند حالت قبل آژیر و فلاشر فعال می‌شوند و این بار درها را پس از ۳۰ ثانیه چک می‌کند.

اگر در خودرو باز باشد و دکمه **(On)** فشرده شود، ابتدا آژیر به نشانه باز ماندن در یکبار فعال می‌شود و پس از ۵ ثانیه اگر در بسته بود خودرو به حالت دزدگیر می‌رود در غیر اینصورت آلام باز شدن در حالت دزدگیر فعال می‌شود یعنی به مدت ۳۰ ثانیه پیوسته آژیر و فلاشرها فعال می‌شوند. در حالتی که خودرو در حالت دزدگیر

است اگر دکمه **(On)** روی ریموت فشرده شود آژیر یکبار و فلاشر یکبار جهت تأیید حالت دزدگیر فعال شده **(Panic)** و چراغ سقفی روشن می‌شود و با تأخیر خاموش می‌گردد.

### توضیح:

- ۱- منظور از یکبار فعال شدن آژیر، فعال شدن آن به مدت ۲۰ میلی ثانیه می‌باشد.
- ۲- منظور از یکبار فعال شدن فلاشر، فعال شدن آن به مدت ۵۰۰ میلی ثانیه می‌باشد. (۰/۵ ثانیه)

رمز چهار رقمی:

هنگامی که خودرو در حالت دزدگیر باشد و دکمه (Off) Unlock فشرده شود:

**لطفاً عدد رمز  
را وارد کنید.**

شکل (۳)

**عدد رمز  
اشتباه است**

شکل (۴)



شکل (۵)

هشدار دهنده در حالت عادی

زمانیکه سیستم در حالت دزدگیر نباشد قابلیت‌هایی در سیستم هوشمند گنجانده شده که عبارتند از:  
الف) هنگامی که خودرو خاموش می‌گردد و راننده از خودرو پیاده می‌شود و در خودرو بسته می‌شود. پس از ۵ ثانیه جهت یادآوری lock کردن خودرو به استفاده کننده، آزر ۵ بار و با فاصله زمانی ۲۰۰ میلی ثانیه فعال می‌شود.  
ب) درهای خودرو با دکمه ۱ بار و با دکمه ۳ روی صفحه کلید سیستم هوشمند بسته می‌گردند.  
ج) در حالتی که سرعت خودرو از ۲۰ کیلومتر بر ساعت بیشتر شد، درها بطور اتوماتیک قفل می‌شوند و زمانی که اتومبیل خاموش می‌شود، درها باز می‌گردند.

الف) اگر رمز ۴ رقمی در صفحه تنظیمات رمز (منوی ۳) روی سیستم هوشمند فعال شده باشد (شکل ۳) ظاهر می‌شود، پس از Unlock و باز کردن در، چنانچه پس از اتمام زمان تعیین شده در صفحه تعیین زمان رمز، رمز وارد نشود یا به اشتباه وارد شود، سیستم هوشمند به حالت آلام رفته و به مدت ۳۰ ثانیه آزر و فلاشرها فعال می‌شوند (شکل ۵). لازم به ذکر است تعداد دفعات قابل قبول جهت وارد کردن رمز حداکثر ۳ بار می‌باشد و اگر برای مرتبه سوم عدد رمز اشتباه وارد شود (شکل ۴)، سیستم به حالت آلام می‌رود.  
ب) و اگر رمز ۴ رقمی فعال نشده باشد و در خودرو تا ۱۰ ثانیه باز نشود، خودرو بطور اتوماتیک به حالت قفل و دزدگیر می‌رود؛ مگر اینکه یکی از دکمه‌های روی صفحه کلید فشرده شود و یا آنکه خودرو روشن شود.

همچنین پس از روشن کردن خودرو و با رسیدن سرعت خودرو به ۱۰ کیلومتر در ساعت، درها قفل می‌شوند.  
**تذکره:** در صورت خرابی هریک از کلیدهای لادری (درهای جانبی، در صندوق یا در موتور) یا شوک سنسور (در صورت نصب روی خودرو) ورودی مربوطه در حالت فعال بودن دزدگیر چک نمی‌شود و این وضعیت در هنگام فعال شدن دزدگیر از طریق کلید کنترل از راه دور با ۴ بار فعال شدن فلاشر و آژیر\* (با فاصله بیسند دو بار متوالی) که متمایز از حالت عادی است استخطار داده می‌شود. در این حالت ضروری است در اسرع وقت نسبت به برطرف کردن ایراد با مراجعه به نمایندگی اقدام شود.

### خودرویاب:

هنگامی که دزدگیر فعال است، با زدن دکمه «بسته» روی کنترل از راه دور آژیر\* یکبار فعال می‌شود و فلاشر برای ۱۵ مرتبه چشمک می‌زند. این حالت برای یافتن خودرو در میان سایر خودروها مفید است.

### توضیح:

- ۱- منظور از یکبار فعال شدن آژیر، فعال شدن آن به مدت ۲۰ میلی‌ثانیه است.
- ۲- منظور از یکبار فعال شدن فلاشر، فعال شدن آن به مدت ۴۰۰ میلی‌ثانیه است.
- ۳- می‌توانید با سوئیچ مخصوص که همراه کلیدهای خودرو به شما تحویل داده شده است آژیر را قطع کنید.

- ۴- وضعیت روشن و خاموش بودن چراغ‌های جلو ماشین
- ۵- وضعیت روشن و خاموش بودن ماشین
- ۶- کلیدهای کپیبرد (به جز L)
- ۷- نمایش پیام‌ها

### بدرقه راننده در تاریکی

هنگامی که قصد ترک خودروی خود را در یک گاراژ، پارکینگ (مکان‌های مشابه) دارید و روشنایی محیط بسیار کم می‌باشد، می‌توانید با این قابلیت، فضا را به مدت ۳۰ ثانیه، با روشن شدن چراغ‌های کوچک و نور پائین، روشن نمایید. برای این منظور:

- چراغ‌ها را خاموش کنید.
- سوئیچ خود را در حالت STOP قرار دهید. (یا سوئیچ را از محل خود خارج نمایید.)
- سپس یک بار دسته راهنما را به سمت خود بکشید.
- از خودرو خارج شده و خودرو را قفل نمایید.
- چراغ‌های کوچک و نور پائین روشن شده، به صورت خودکار پس از ۳۰ ثانیه، خاموش خواهند شد.

### قفل خودکار:

اگر دزدگیر فعال باشد، در صورتی که دکمه «باز» روی کنترل از راه دور فشرده شود، اما هیچ کدام از درهای جانبی، در موتور یا در صندوق عقب طی ۱۲ ثانیه باز نشوند، دزدگیر بطور خودکار درها را قفل می‌کند و دزدگیر فعال می‌شود.

### نایمر چراغ سقفی

کنترل چراغ سقفی از طریق سیستم هوشمند انجام می‌گیرد و در حالت‌های زیر قابل مشاهده است.

- ۱- هنگامی که خودرو خاموش است و در خودرو یا صندوق عقب باز می‌شود، چراغ سقفی روشن می‌شود و هنگامی که در بسته می‌شود، چراغ سقفی به مدت ۱۲ ثانیه روشن می‌ماند و در این فاصله اگر سوئیچ استارت باز شود، چراغ به تدریج خاموش می‌شود.
- ۲- هنگامی که خودرو در حالت دزدگیر باشد، با فشردن دکمه unlock چراغ سقفی روشن می‌شود و اگر قبل از زمان Autolock، درب خودرو باز شود مانند بند ۱ عمل می‌کند و گرنه، عمل Autolock انجام می‌گیرد و چراغ سقفی خاموش می‌گردد.
- ۳- هنگام وقوع خطر و آلام، چراغ سقفی نیز تا پایان آلام حالت دزدگیر روشن می‌ماند.
- ۴- چنانچه هنگام حرکت یکی از درهای خودرو (از جمله در صندوق عقب و در موتور) باز باشد، چراغ سقفی با چشمک زدن، باز بودن در را به اطلاع راننده می‌رساند.\*

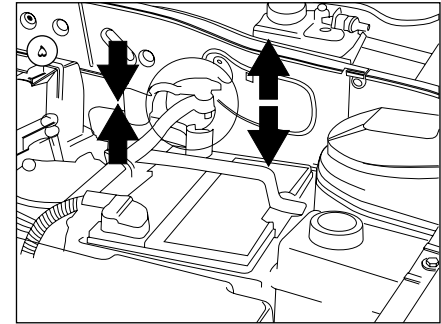
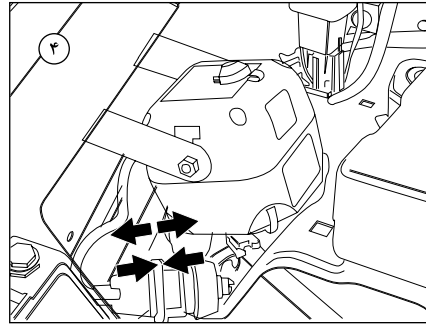
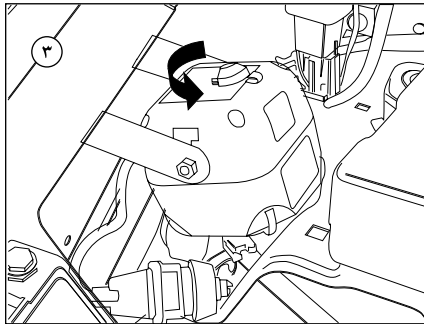
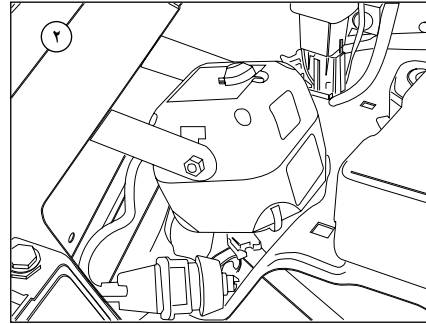
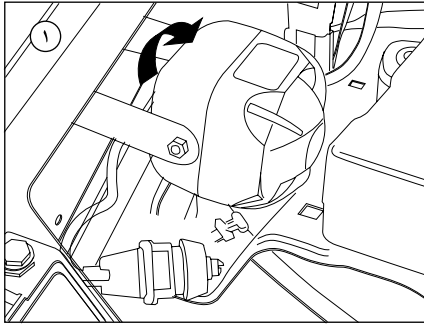
### نحوه روشن و خاموش شدن نور پس زمینه

عوامل مؤثر در خاموش و روشن شدن «نور پس زمینه» به ترتیب اولویت به شرح زیر می‌باشد:

- ۱- حالت آلام
- ۲- حالت دزدگیر
- ۳- کلید L

راه اندازی دوباره سیستم هشدار دهنده (Reset)

برای راه اندازی دوباره سیستم باید باتری و کانکتور آژیر قطع و دوباره وصل شوند. می توانید با سوئیچ مخصوص که همراه کلیدهای خودرو به شما تحویل شده است آژیر را قطع کنید.



پس از آن مجدداً ابتدا سر باتری را وصل کرده و پیچ آن را محکم کنید، سپس کانکتور آژیر را وصل و سوئیچ را در وضعیت روشن قرار دهید. اکنون سیستم راه اندازی مجدد شده و بایستی تنظیم ساعت انجام پذیرد.

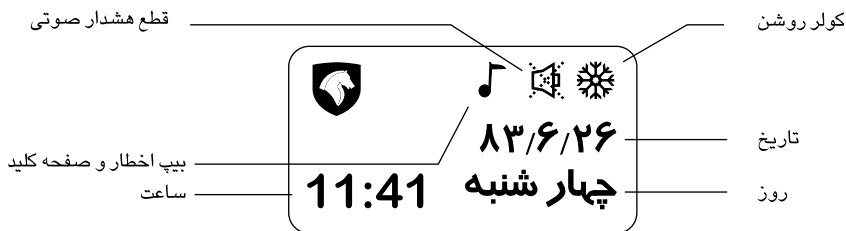
سپس کانکتور آژیر را جدا کرده و پیچ مربوط به کابل منفی سر باتری را باز کرده و سر باتری را جدا کنید.



اخطار

هیچ یک از کابل های باتری بیش از ۱۵ دقیقه قطع نباشد، زیرا باعث پاک شدن حافظه موقت ECU خواهد شد.





شکل (۶)

### اطلاعات کلی سیستم هشدار دهنده

اگر سرعت خودرو از ۱۲۰ کیلومتر در ساعت تجاوز کند بوق اخطار شنیده می‌شود و با افزایش سرعت، تعداد بیپ‌ها افزایش می‌یابد. با فشردن دکمه (R ↓) در صفحه اصلی می‌توان این بوق را قطع و وصل نمود. نور صفحه کلید و صفحه نمایش هنگام روشن شدن چراغ‌های اصلی خودرو روشن می‌شوند. میزان پیش فرض روشنایی چراغ صفحه نمایش ۵۰ درصد است. انتخاب گزینه خاموش یا روشن نور صفحه نمایش و تنظیم شدت نور در حافظه به عنوان انتخاب پیش فرض ضبط خواهد شد به صورت پیش فرض ساعت در منوی اصلی نمایش داده می‌شود. برای تنظیم ساعت به توضیحات منوی ۴ مراجعه شود. در منوی اصلی، با فشردن دکمه ۱ بر روی صفحه کلید، قفل درها باز و با فشردن دکمه ۳ درها قفل می‌شوند. از این امکان می‌توان برای باز کردن درها، پس از قفل شدن در سرعت‌های بالای ۲۰ کیلومتر بر ساعت و یا قفل نمودن آنها بدون استفاده از کنترل از راه دور، استفاده نمود.

### صفحه منوی اصلی

منوی سیستم به شرح زیر می‌باشد (شکل ۷)

- ۱- نمایش مسافت
- ۲- روغن فیلتر
- ۳- تنظیمات
  - ۳.۱- تنظیم دما
  - ۳.۲- شوک سنسور
  - ۳.۳- تنظیمات رمز
  - ۳.۴- تنظیم ساعت
  - ۳.۵- تنظیم تاریخ
  - ۳.۶- کنتراست
  - ۳.۷- تغییر زبان
  - ۳.۸- تنظیمات پیش فرض

روغن 00000  
فیلتر روغن 00000  
فیلتر هوا 00000

شکل (۹)

صفر نمودن کیلومتر  
000000

شکل (۸)

نمایش مسافت  
روغن و فیلتر  
تنظیمات

شکل (۷)

آیا تغییرات انجام  
شده ثبت شود؟

شکل (۱۰)

### کارکرد

در این منو مقدار کارکرد روغن، فیلتر روغن، فیلتر هوا بر حسب کیلومتر نمایش داده می‌شود. با فشردن دکمه **C** این صفحه بسته می‌شود.

### صفحه روغن فیلتر

این صفحه به دو زیر صفحه تنظیم کیلومتر و کارکرد تقسیم می‌شود.

### تنظیم کیلومتر

هنگام تعویض روغن، فیلتر روغن یا فیلتر هوا، می‌توان در این صفحه حداکثر میزان عملکرد مطلوب روغن یا فیلتر هوا را بر حسب کیلومتر وارد کرد. (شکل ۹) برای تغییر کیلومتر باید از دکمه‌های **R ↓** **P ↑** استفاده نموده و برای تأیید موقت آن باید دکمه **OK** را فشار داد. با زدن دکمه **OK** پیغام «آیا تغییرات انجام شده ثبت شود؟» (شکل ۱۰) پرسیده می‌شود، در این مرحله اگر دکمه **OK** فشرده شود، تغییرات ثبت خواهد شد و اگر کلید **C** فشرده شود، تغییرات ثبت نخواهد شد.

صفحه منوی اصلی به صورت مقابل بوده و می‌توان با کلیدهای **P ↑** **R ↓** یکی از سه گزینه را انتخاب نموده و با زدن دکمه **OK** وارد منوی مربوطه شد. در این صفحه با فشردن دکمه **C** صفحه اصلی ظاهر می‌شود.

برای وارد شدن به منوی تنظیمات، باید دکمه **OK** را به مدت یک ثانیه فشار داد.

### صفحه نمایش مسافت

در این صفحه میزان مسافت طی شده بر حسب کیلومتر نشان داده می‌شود. (شکل ۸) هرگاه دکمه **OK** فشرده شود، مسافت نمایش داده شده صفر شده و مسافت نشان داده شده مجدداً از صفر شروع به افزایش می‌کند.

این منو شما را قادر می‌سازد تا دمای اتاق را تنها در صورت روشن بودن کولر تنظیم کنید. با فشردن دکمه **R ↓** درجه حرارت دلخواه را کاهش دهید. با فشردن دکمه **P ↑** درجه حرارت دلخواه را افزایش دهید. با فشردن دکمه **OK** می‌توانید حالت « اتوماتیک » یا « دستی » را انتخاب کنید و در انتها کلید **C** را فشار دهید.

حالت پیش فرض حالت تنظیم دستی است. در چنین حالتی کولر روشن می‌ماند و دمای داخل را نمی‌توان تنظیم کرد. در حالت « اتوماتیک » سیستم سرمایش با روشن کردن کولر، دما را تا درجه حرارت انتخابی شما کاهش خواهد داد. دقت نمایید که این سیستم قادر به تنظیم دما در حالت روشن بودن بخاری نمی‌باشد. در این منو وضعیت خاموش یا روشن بودن کولر نیز با درج عبارت خاموش یا روشن نمایش داده می‌شود. (شکل ۱۳)

**دمای داخل: ۲۸ °C**  
**تنظیم دما: ۲۲ °C**  
**اتوماتیک خاموش**

شکل (۱۳)

#### منوی ۱- تنظیم دما

منظور از « دمای داخل » دمای داخل خودرو است. منظور از « تنظیم دما » دمای انتخاب شده توسط راننده است.

#### تنظیمات

هشت منوی فرعی در سیستم هشدار دهنده وجود دارد. با فشردن دکمه **OK** بر روی تنظیمات به مدت یک ثانیه، وارد منوهای فرعی شوید (شکل ۱۱). با دکمه‌های **P ↑** و **R ↓** منوی دلخواه را انتخاب کنید و سپس دکمه **OK** را بفشارید (شکل ۱۲). پس از اتمام عملیات، برای خروج از منو دکمه **C** را بفشارید.

**نمایش مسافت  
روغن و فیلتر  
تنظیمات**

شکل (۱۱)

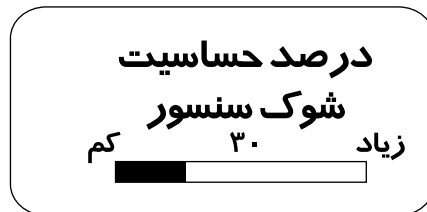
**تنظیم دما  
شوک سنسور  
تنظیمات رمز**

شکل (۱۲)

منوی ۲- حسگر ضربه سیستم دزدگیر (شوک سنسور) با فشردن دکمه **OK** منوی ۲ را انتخاب کنید. در این منو می توانید حساسیت حسگر ضربه را تنظیم کنید. (شکل ۱۴)

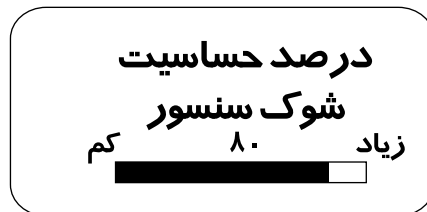


شکل (۱۴)



شکل (۱۵)

در صفحه شوک سنسور در این صفحه می توان با دکمه های **R ↓** **P ↑** درصد حساسیت شوک سنسور را از 0 تا 100 تغییر داد. (شکل ۱۵) هنگامی که درصد حساسیت شوک سنسور 100 باشد، دزدگیر با کمترین ضربه نیز فعال شده و آژیر خواهد زد و اگر درصد حساسیت شوک سنسور نزدیک 0 باشد، آژیر در صورتی فعال خواهد شد که ضربه وارده به همان میزان شدید باشد و اگر 0 باشد غیر فعال می شود. با فشردن دکمه **C** این صفحه بسته می شود.



شکل (۱۶)

## لطفاً عدد رمز را وارد کنید.

\*\*\*\*

شکل (۱۸)

## تغییر عدد تغییر زمان رمز رمز: غیر فعال

شکل (۱۹)

## تغییر عدد رمز تغییر زمان رمز رمز: فعال

شکل (۲۰)

### منو ۳- تنظیمات رمز

با فشردن دکمه **OK** به منوی ۳ وارد شوید. در این

منو شما می‌توانید: (شکل ۱۷)

- عدد رمز چهار رقمی را تغییر دهید.

- مهلت زمانی ورود رمز چهار رقمی را تغییر دهید.

- عدد رمز چهار رقمی را فعال یا غیرفعال کنید.

برای ایجاد هر تغییری در این منو، ابتدا باید عدد رمز

صحیح چهار رقمی را وارد کنید. (شکل ۱۸) اگر عدد

رمز اشتباه وارد شود، این پیام بر صفحه نمایش ظاهر

می‌شود: « عدد رمز اشتباه است» و سپس منو بسته

می‌شود. پس از ورود عدد رمز، یک منوی فرعی ظاهر

می‌شود. (شکل ۱۹) با فشردن دکمه‌های **P ↑** و

**R ↓** می‌توانید بین حالت‌های موجود حرکت کنید.

### ۱- تنظیم دما

### ۲- شوک سنسور

### ۳- تنظیمات رمز

شکل (۱۷)

برای تغییر عدد رمز:

با فشردن دکمه **OK** روی گزینه «تغییر عدد رمز» (شکل ۲۱) می‌توانید عدد رمز چهار رقمی جدید وارد کنید (شکل ۲۲). پس از وارد کردن عدد رمز چهار رقمی، برای اطمینان از شما خواسته می‌شود که عدد رمز جدید را یکبار دیگر وارد کنید. (شکل ۲۳) اگر دو عدد وارد شده یکسان باشند، عدد رمز قبلی به عدد چهار رقمی جدید تغییر می‌کند. اگر دو عدد وارد شده یکسان نباشند، این پیام بر صفحه ظاهر می‌شود: «عدد رمز اشتباه است» و عدد رمز قبلی تغییر نمی‌کند.

**تغییر عدد رمز**

**تعیین زمان رمز  
رمز: فعال**

شکل (۲۱)

**عدد رمز جدید  
را وارد کنید**

\*\*\*\*

شکل (۲۲)

**دوباره عدد رمز  
جدید را وارد کنید**

\*\*\*\*

شکل (۲۳)

تعیین زمان رمز:

با فشردن دکمه **R ↓** حالت «تعیین زمان رمز» را انتخاب کنید. با این کار می‌توانید مهلت زمانی وارد کردن عدد رمز را تغییر دهید. با فشردن دکمه **OK** ۴ انتخاب برای زمان بر صفحه نمایش ظاهر می‌شود. این زمان بر حسب ثانیه است (شکل ۲۴). با فشردن دکمه‌های **R ↓** و **P ↑** می‌توانید زمان دلخواه را انتخاب کنید. با فشردن دکمه **R ↓** نشانگر انتخاب به طرف چپ و با فشردن دکمه **P ↑** به سمت راست حرکت می‌کند. با فشردن دکمه **C** این صفحه بسته می‌شود. زمان وارد کردن رمز از زمانی شروع می‌شود که در خودرو و یا در صندوق عقب باز شده و یا یکی از کلیدهای سیستم فشار داده شود.

**تعیین زمان رمز**



۱. ۲. ۳. ۴.

شکل (۲۴)

**تغییر عدد رمز**  
**تعیین زمان رمز**  
**رمز: فعال**

شکل (۲۵)

**تغییر عدد رمز**  
**تعیین زمان رمز**  
**رمز: غیر فعال**

شکل (۲۶)

با فشردن دکمه **OK** روی حالت «رمز» می‌توانید «رمز» را فعال یا غیرفعال کنید. (شکل ۲۵)

در حالت فعال بودن تا قبل از ورود رمز صحیح اجازه استارت زدن داده نخواهد شد و هنگام خارج شدن از حالت دزدگیر، سیستم عدد رمز را از راننده خواهد پرسید. با فشردن دکمه **C** از منو خارج می‌شوید. در حالتی که رمز فعال باشد، باز کردن در موتور قبل از وارد کردن عدد رمز، مجاز نبوده و آژیر به صدا در می‌آید. در صورتیکه رمز غیرفعال باشد، هنگام خارج شدن از حالت دزدگیر عدد رمز پرسیده نخواهد شد. (شکل ۲۶)

## تنظیم ساعت

### تنظیم تاریخ کتر است

شکل (۲۷)



12:15:00

شکل (۲۸)



12:15:00

شکل (۲۹)

## منوی ۴- تنظیم ساعت

با فشردن دکمه **OK** به منوی ۴ وارد شوید. (شکل ۲۷)  
در این حالت خط تیره ای زیر عدد ساعت مشاهده می شود (شکل ۲۸).

با فشردن دکمه های **P ↑** و **R ↓** عدد ساعت را تنظیم کنید.

با فشردن دوباره دکمه **OK** می توانید روی عدد دقیقه و یا ثانیه بروید و به ترتیب بالا آنها را تنظیم کنید.

با فشردن دکمه **1 ۵۵** می توانید نمایش ساعت را در منوی اصلی حذف و یا مجدداً نمایش دهید (شکل ۲۹).

نمایش ساعت در این سیستم ۲۴ ساعته است.

با فشردن دکمه **C** از منو خارج شوید.



تنظیم ساعت

تنظیم تاریخ

کتر است

شکل (۳۰)

تنظیم تاریخ

چهارشنبه

۱۳۸۶/۶/۲۶

شکل (۳۱)

منوی ۵- تنظیم تاریخ

با فشردن دکمه **OK** به منوی ۵ وارد شوید (شکل ۳۰).

در این منو گزینه های روز، سال، ماه و روزهای هفته را می توانید مشاهده کنید.

با فشردن دکمه **OK** خط تیره بین سال، ماه و روز حرکت می کند (شکل ۳۱).

با استفاده از دکمه های **R ↓** و **P ↑** تاریخ را تنظیم کنید.

اگر تاریخ تنظیم شود، روزهای هفته بطور خودکار تنظیم می شوند.

محدوده تاریخی قابل تنظیم از سال ۱۳۷۸ تا ۱۴۲۸ هجری شمسی می باشد. با فشردن دکمه **C** از منو خارج می شوید.

منوی ۶-کنتراست

با فشردن دکمه **OK** به منوی ۶ وارد شوید (شکل ۳۲).  
 در این منو می‌توانید کنتراست (تیرگی) نوشته‌های صفحه نمایش را تنظیم کنید.  
 با فشردن دکمه **P ↑** درصد کنتراست افزایش می‌یابد.  
 با فشردن دکمه **R ↓** درصد کنتراست کاهش می‌یابد.  
 (شکل ۳۳)  
 با فشردن دکمه **C** از منو خارج می‌شوید.

**کنتراست**  
**تغییر زبان**  
**تنظیمات پیش فرض**

شکل (۳۲)

**درصد کنتراست**

کم      ۷۵      زیاد

شکل (۳۳)

**تغییر زبان**  
**تنظیمات پیش فرض**  
**تنظیم دما**

شکل (۲۴)

**فارسی**  
**العریبه**  
**English**  
**Русский**

شکل (۲۵)

**منوی ۷- تغییر زبان**

با فشردن دکمهٔ **OK** به منوی ۷ وارد شوید. (شکل ۳۴)  
 در این منو می توانید یکی از زبان‌های فارسی، عربی،  
 انگلیسی یا روسی را با استفاده از دکمهٔ **R ↓** و  
**P ↑** انتخاب کنید (شکل ۳۵).

پس از فشردن دکمهٔ **OK** تمامی صفحه‌ها و نوشته‌ها  
 و پیام‌های صوتی بر اساس زبان انتخاب شده نمایش  
 داده خواهد شد.

با فشردن کلید **C** از برنامه خارج شوید.

منوی ۸ - تنظیمات پیش فرض

با فشردن دکمه **OK** به منوی ۸ وارد شوید (شکل ۳۶).  
 با انتخاب این گزینه و فشردن دکمه **OK** عبارت  
 « آیا تغییرات انجام شده ثبت شود؟ » بر روی صفحه  
 ظاهر می شود (شکل ۳۷) و در صورتی که مجدداً دکمه  
**OK** فشرده شود، تغییرات ثبت خواهد شد و اگر  
 دکمه **C** فشرده شود، تغییرات ثبت نخواهد شد  
 و مقدار حساسیت شوک سنسور و درصد کنتراسست به  
 مقدار پیش فرض، تغییر پیدا خواهند کرد. و همچنین  
 کنترل دمای داخل ماشین به حالت دستی خواهد رفت.

تغییر زبان

تنظیمات پیش فرض

تنظیم دما

شکل (۳۶)

آیا تغییرات انجام

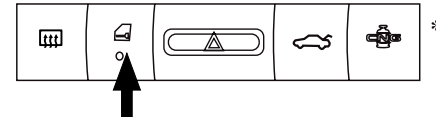
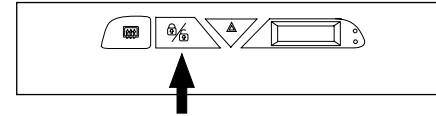
شده ثبت شود؟

شکل (۳۷)

## دزدگیر\*

### فعال کردن دزدگیر

با فشار دادن دکمه قفل کردن روی کنترل از راه دور چنانچه سوئیچ استارت در وضعیت اولیه باشد و تمامی درهای خودرو (از جمله در موتور و صندوق عقب) بسته باشد، علاوه بر قفل شدن درها، دزدگیر فعال می‌شود. فعال شدن دزدگیر با روشن شدن چراغ‌های راهنما و تک صدای آژیر\* به اطلاع راننده می‌رسد. هنگامی که دزدگیر فعال است چراغ کوچک کلید قفل مرکزی روی داشبورد شروع به چشمک زدن می‌کند.



هنگامی که دزدگیر فعال است، هر یک از شرایط زیر که رخ دهد باعث می‌شود سیستم به حالت آلام برود. (در حالت آلام چراغ‌های چشمک زن راهنما و آژیر و یا بوق روشن می‌شود):

- باز شدن هر یک از درها (از جمله در موتور و صندوق عقب)
- باز کردن قفل درهای جلو به وسیله سوئیچ

### - تغییر وضعیت سوئیچ استارت

وضعیت آلام برای ۳۰ ثانیه ادامه خواهد داشت. سپس آلام برای ۵ ثانیه متوقف می‌شود. پس از آن چنانچه عامل ایجاد وضعیت آلام از میان رفته باشد، چراغ‌های چشمک‌زن راهنما و آژیر\* خاموش می‌شود. در غیر این صورت وضعیت آلام ادامه می‌یابد. این وضعیت تا ۱۰ بار ادامه خواهد داشت و پس از آن چراغ‌های چشمک زن راهنما و آژیر\* خاموش می‌شود اما دزدگیر همچنان فعال می‌ماند.

### غیرفعال کردن دزدگیر

هنگامی که دزدگیر فعال است. فشار دادن دکمه باز شدن قفل‌ها روی کنترل از راه دور علاوه بر باز کردن قفل‌ها باعث غیرفعال شدن دزدگیر می‌شود. غیرفعال شدن سیستم دزدگیر با دوبار خاموش و روشن شدن چراغ‌های راهنما و دو صدای متوالی آژیر\* به اطلاع راننده می‌رسد. با استفاده از سوئیچ خودرو و نه از طریق کنترل از راه دور (ریموت) نیز می‌توان ضمن قفل کردن درهای خودرو، دزدگیر را غیرفعال نمود. این روش برای خودروهایی که به جای آژیر از بوق جهت آلام دزدگیر استفاده می‌کنند، مناسب می‌باشد به خصوص در زمانهایی که خودرو در جای امن و برای مدت طولانی پارک می‌شود و نگرانی از صدای آزار دهنده آلام دزدگیر (صدای بوق) وجود دارد.\*

### چراغ سقف

۱- چراغ سقف در حالتی که خودرو خاموش است، یکی از درهای خودرو (شامل درهای جانبی و در صندوق عقب و در موتور) باز شود، چراغ سقفی روشن می‌شود.  
 ۲- در حالتی که خودرو در مد دزدگیر است، با فشردن کلید Unlock چراغ سقفی روشن می‌شود.  
 ۳- در صورتی که چراغ سقف روشن است و همه درها بسته باشد:

- بعد از ۱۲ ثانیه

- به محض دریافت فرمان lock

- فرمان autolock

استارت سوئیچ به مرحله ۱ یا بالاتر رود آنگاه چراغ سقفی به صورت دیمری بعد از ۴ ثانیه خاموش می‌شود.  
 ۴- چنانچه هنگام حرکت یکی از درهای خودرو (از جمله در صندوق عقب و در موتور) باز باشد، چراغ سقفی با چشمک زدن، باز بودن در را به اطلاع راننده می‌رساند.

**توجه:**

- اگر حداقل یکی از درها باز باشد، دزدگیر فعال نخواهد شد. این حالت با چهار بار روشن و خاموش شدن چراغ راهنما و (۴ صدای متوالی آژیر)\* به اطلاع راننده می‌رساند.

- هنگامی که دزدگیر فعال است، چنانچه قفل در صندوق عقب به وسیله کنترل از راه دور باز شود، در مدت ۳۰ ثانیه می‌توانید در صندوق عقب را باز کرده، وسیله خود را از صندوق عقب برداشته یا داخل آن بگذارید و سپس در صندوق را ببندید. چنانچه این کار بیش از ۳۰ ثانیه طول بکشد دزدگیر به وضعیت آلام می‌رود.

- در هنگام آلام یک بار فشاردادن هر یک از دکمه‌های قفل یا باز کردن قفل روی کنترل از راه دور چراغ راهنما و آژیر را خاموش می‌کند اما باعث باز شدن درهای خودرو یا غیر فعال شدن سیستم دزدگیر نخواهد شد.

**نکات ایمنی پیشگیری از سرقت خودرو**

همواره نکات زیر را هنگامی که خودرو را حتی برای چند دقیقه ترک می‌کنید، رعایت کنید:

- ۱- پنجره‌ها را کاملاً ببندید.
- ۲- اشیای قیمتی را با خود بردارید یا در صندوق عقب پنهان کنید.
- ۳- سوئیچ را جا نگذارید.
- ۴- فرمان را قفل کنید (هنگامی که ماشین خاموش است با کمی چرخاندن، فرمان قفل می‌شود).
- ۵- همه درها را قفل کنید.

علاوه بر رعایت نکات بالا خود شما هم می‌توانید تدابیری بیندیشید که امکان سرقت خودروی خود را کاهش دهید.



**هشدار**

- از پارک کردن خودرو در مکان‌های خلوت خودداری کنید.

- خودرو را در مکان‌های تاریک پارک نکنید.

- هرگز اسناد و مدارک خودرو یا کلیدهای یدکی را در داخل خودرو جا نگذارید.

- اگر پارکینگ دارید، از آن استفاده کنید و حتماً سوئیچ را بردارید.

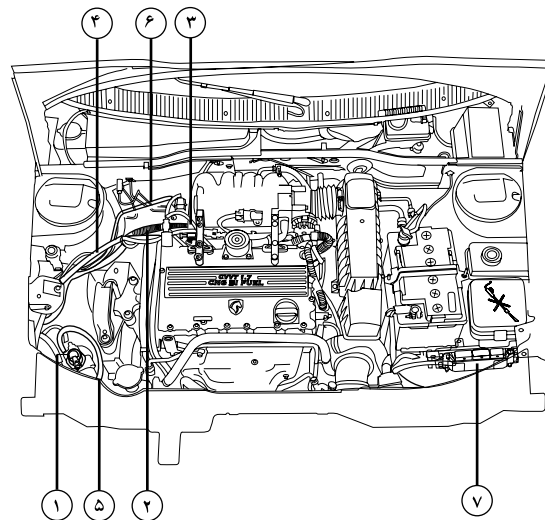
۴،۵- شلنگ‌های رفت و برگشت آب گرم به رگولاتور:

آب بخاری را برای گرم کردن و جلوگیری از یخ زدگی رگولاتور حین کار در حالت گاز وارد رگولاتور می‌کند.

۶- **لوله فشار قوی گاز:** گاز بواسطه این لوله از مخزن به رگولاتور انتقال می‌یابد.

۷- **واحد پردازش الکتریکی گاز (ECU):**

زمان و مدت پاشش انژکتور و زمان جرعه را در حالت‌های مختلف موتور تنظیم می‌کند.



۳- **ریل سوخت:** گاز ورودی به منیفولد وارد ریل سوخت می‌شود و در زمان‌های مشخص با باز شدن انژکتورهای گاز وارد منیفولد می‌شود.

مجموعه قطعات گازسوز در محفظه موتور\*

(موتور ۱۷۰۰ سی سی پایه گازسوز - EF7)

۱- رگولاتور: فشار گاز را از حداکثر ۲۰۰ بار به فشار (حدود ۷ بار) کاهش می‌دهد.

۲- شلنگ انتقال گاز به ریل سوخت: گاز طبیعی با فشار کاهش یافته را از رگولاتور به ریل سوخت منتقل می‌کند.

\* در صورت نصب موتور پایه گازسوز در خودروی شما

مجموعه قطعات CNG مستقر در صندوق عقب\*

۱. مخزن (مخزن‌ها):

گاز طبیعی فشرده با حداکثر فشار ۲۰۰ بار در آن ذخیره می‌شود.

۲. شیر سر مخزن:

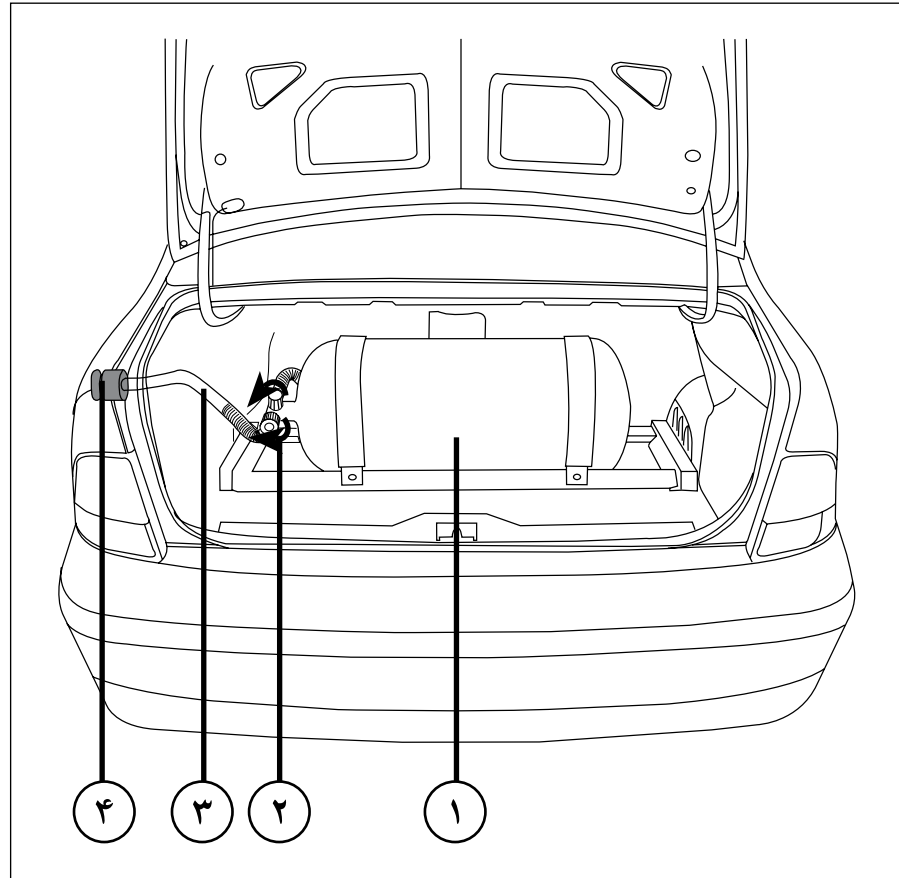
مسیر گاز بعد از مخزن را باز یا بسته می‌نماید و شامل تجهیزاتی است که در صورت افزایش فشار و دمای گاز بیش از حد مجاز، گاز مخزن را تخلیه می‌کند. همچنین در صورت بریده شدن لوله، خروج گاز را از مخزن محدود می‌سازد.

۳. لوله‌های انتقال و سیستم تهویه گاز:

در صورت بروز نشتی در اتصالات، سیستم تهویه، گاز را به بیرون از صندوق عقب هدایت می‌کند.

۴. پرکن:

قطعه‌ای است نصب شده روی خودرو برای سوخت‌گیری مخزن گاز که در جایگاه سوخت‌گیری، نازل سوخت‌گیری به آن وصل می‌شود.



\* در صورت نصب موتور پایه گازسوز در خودروی شما



# ۳ رانندگی

|                               |         |  |         |
|-------------------------------|---------|--|---------|
| چراغ‌ها و نشانگرها .....      | ۱۰۹     | نشانگرهای صفحه نمایش جلو آمپر دیجیتالی ..... | ۸۸-۹۸   |
| بوق .....                     | ۱۰۹     | هشدارهای صوتی جلو آمپر* .....                | ۹۹      |
| برف پاک‌کن و شیشه‌شوی .....   | ۱۱۱     | روشن کردن و رانندگی .....                    | ۱۰۰-۱۰۱ |
| ترمزها .....                  | ۱۱۲     | دنده دستی .....                              | ۱۰۲     |
| سیستم ترمز ضد قفل (ABS) ..... | ۱۱۳-۱۱۴ | کاهش مصرف سوخت و حفظ محیط زیست .....         | ۱۰۳     |
| کیسه هوا (Airbag) .....       | ۱۱۵-۱۱۸ | روشن کردن و رانندگی CNG* .....               | ۱۰۴-۱۰۷ |
|                               |         | سیستم سوخت .....                             | ۱۰۸     |

درجه بنزین: هنگام بسته بودن سوئیچ، عقربه بر روی صفر قرار می‌گیرد و باز شدن سوئیچ سطح سوخت مخزن را نشان می‌دهد. هنگامی که سطح بنزین در مخزن سوخت پایین بیاید (حدود ۷ لیتر)، چراغ هشداردهنده سوخت که در کنار درجه بنزین تعبیه شده، روشن می‌شود. در این صورت در اسرع وقت سوخت‌گیری کنید. حجم مخزن سوخت ۶۶ لیتر است.

**دور سنج موتور:** دور سنج موتور، دور موتور را بر حسب دور بر دقیقه نمایش می‌دهد. برای جلوگیری از آسیب رسیدن به موتور، هرگز اجازه ندهید که عقربه دور سنج بمدت طولانی در محدوده قرمز باقی بماند.

**سرعت سنج:** نشان دهنده سرعت خودرو بر حسب کیلومتر بر ساعت می‌باشد.

**دماسنج مایع خنک کننده:** این درجه، دمای مایع خنک کننده موتور را نشان می‌دهد. هنگامی که موتور به دمای کارکرد عادی می‌رسد، عقربه نشانگر در محدوده پایین خط وسط صفحه مدرج قرار می‌گیرد و تا زمانی که موتور در شرایط عادی به کار خود ادامه دهد، در همین محدوده باقی می‌ماند. چنانچه عقربه نشانگر به محدوده قرمز برسد، به معنی داغ شدن بیش از حد مایع خنک کننده است که موجب آسیب رسیدن به موتور می‌شود. در چنین وضعیتی بلافاصله و با رعایت ایمنی، خودرو را متوقف کنید و با کمک افراد مجرب به رفع نقص بپردازید.

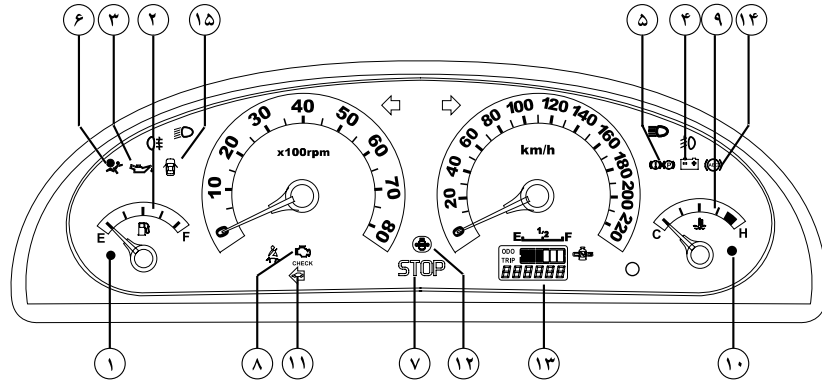
دلایل ممکن:

- اشکال در فن خنک کننده؛ فیوزها را بررسی و در صورت نیاز تعویض کنید.
- نشستی در سیستم خنک کننده؛ صبر کنید موتور خنک شود سپس سطح مایع خنک کننده را بررسی کنید.
- اشکال در عملکرد واترپمپ

**دکمه تغییر وضعیت و صفر کننده:** برای نمایش وضعیت‌های مختلف در نمایشگر دیجیتالی و صفر کردن اطلاعات در وضعیت مربوطه، مورد استفاده قرار می‌گیرد.

نشانه‌های صفحه نمایش جلو آمپر

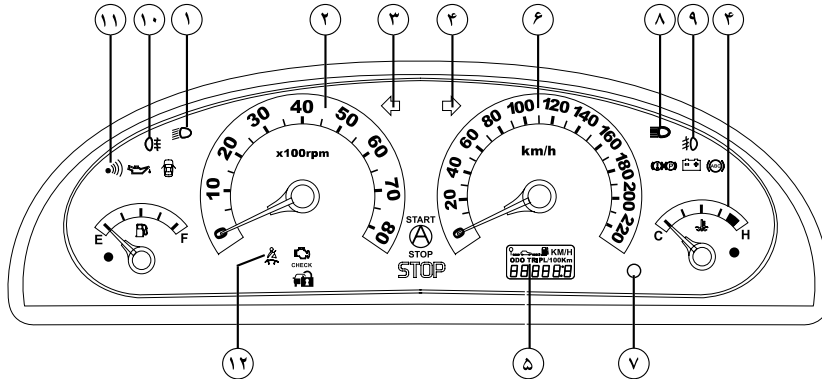
- چراغ‌های اخطار و شاخص‌ها (تصویر بالا)
- ۱- چراغ اخطار کاهش سطح سوخت
  - ۲- شاخص مقدار سوخت
  - ۳- چراغ اخطار کاهش فشار روغن موتور
  - ۴- چراغ اخطار شارژ باتری
  - ۵- چراغ اخطار کاهش سطح روغن ترمز یا درگیر بودن ترمز دستی (دوچراغ)
  - ۶- نشانگر فعال بودن کیسه هوا (AIRBAG)
  - ۷- چراغ اخطار توقف اضطراری
  - ۸- چراغ اخطار عیب یاب
  - ۹- شاخص دمای مایع سیستم خنک کننده
  - ۱۰- چراغ اخطار بالا رفتن دمای مایع سیستم خنک کننده
  - ۱۱- کنترل سرعت هوشمند\*
  - ۱۲- نشانگر وضعیت سوخت CNG\*
  - ۱۳- نمایشگر جلو داشبورد دیجیتالی موتور CNG\*
  - ۱۴- اخطار ترمز ABS
  - ۱۵- نشانگر باز بودن درها



صفحه درجات و علائم

چراغ‌های نشانگر و درجات (تصویر پایین)

- ۱- نور پایین چراغ‌های جلو
- ۲- دور سنج موتور
- ۳- راهنمای سمت چپ
- ۴- راهنمای سمت راست
- ۵- نمایشگر دیجیتالی موتور
- ۶- سرعت سنج
- ۷- دکمه تغییر وضعیت و صفر کننده
- ۸- نور بالای چراغ‌های جلو
- ۹- چراغ مه شکن جلو\*
- ۱۰- چراغ مه شکن عقب
- ۱۱- نشانگر دزدگیر\*
- ۱۲- کمر بند ایمنی راننده





**نشانگر چراغ‌های راهنما-سبز**

جهت چراغ‌های راهنما (گردش به چپ و گردش به راست) به وسیله فلش مشخص شده است. در گردش به چپ یا راست این چراغ‌های نشانگر با چراغ‌های راهنما چشمک می‌زنند. چنانچه از فلاشر (چراغ‌های هشدار در مواقع اضطراری) استفاده شود، هر دو فلش هم‌زمان عمل می‌کنند. چنانچه یکی از نشانگرها بسیار سریع چشمک بزند، به معنی کار نکردن یکی از لامپ‌های همان سمت می‌باشد.

**توجه:** این حالت تنها هنگامی اتفاق می‌افتد که یکی از چراغ‌های راهنمای جلو یا عقب کار نکند، چنانچه یکی از چراغ‌های چشمک زن جانبی کار نکند، اثری بر سرعت چشمک‌زدن نشانگرها نخواهد داشت.

زمانی که چراغ‌های راهنما روشن شود، چراغ‌های روی آینه‌های تاشو هم‌زمان با فلاشر مربوطه شروع به چشمک‌زدن می‌کند.\*



**توجه مهم:** اگر به هر علتی در خودرو کاهش شدید سرعت (ترمز شدید) به وجود آید، سیستم هشداردهنده بطور اتوماتیک فلاشر را به مدت ۱۰ ثانیه روشن می‌نماید. این عمل به عنوان هشدار کاهش شدید سرعت تلقی می‌گردد.



**نور پایین چراغ‌های جلو-سبز**

هنگام استفاده از نور پایین این نشانگر روشن می‌شود.

\* در صورت نصب در خودروی شما



**نور بالای چراغ‌های جلو-آبی**

هنگام استفاده از نور بالا این نشانگر روشن می‌شود.



**چراغ‌های مه شکن جلو - سبز\***

هنگام استفاده از چراغ مه شکن جلو این

نشانگر روشن می‌شود.



**چراغ مه شکن عقب - نارنجی**

هنگام استفاده از چراغ مه شکن عقب این

نشانگر روشن می‌شود.



**اخطار کمبود سوخت**

در کنار درجه بنزین هشداردهنده‌ای قرار

دارد، که روشن بودن این نشانگر به این معنی است که کمتر از ۷ لیتر سوخت در باک باقی مانده است. در اولین فرصت سوخت گیری کنید.



**دزدگیر - قرمز**

روشن و خاموش شدن این نشانگر به این معنی

است که سیستم دزدگیر خودرو فعال می‌باشد.



**عیب یاب خودکار موتور - نارنجی**

هرگاه سیستم عیب‌یاب موتور عیبی را

تشخیص دهد، این نشانگر هشداردهنده روشن می‌شود. هنگامی که سوئیچ در موقعیت دوم (باز) باشد، به علامت بررسی کردن سیستم، این چراغ روشن می‌شود که پس از روشن شدن موتور، خاموش خواهد شد. چنانچه در خلال حرکت خودرو مشکلی در موتور پیش آید، این چراغ دوباره روشن می‌شود.

**توجه:** اگر نشانگر روشن شود و خودرو عادی کار کند، به نمایندگی مجاز مراجعه کنید. با این حال همچنان می‌توانید رانندگی کنید.

اگر نشانگر روشن شود و خودرو عادی کار نکند، با سرعت بالا رانندگی نکنید و بلافاصله به تعمیرگاه مجاز مراجعه کنید. اگر نشانگر به صورت چشمک‌زن کار کرد به معنی ایراد در سیستم جرقه است و باید موتور با دور آرام کار کند و سریع‌تر به نمایندگی مجاز مراجعه گردد.\*



**اخطار بالا رفتن دمای موتور - قرمز**

در کنار دماسنج مایع خنک کننده نشانگر

هشداردهنده ای قرار دارد، اگر درجه سیستم خنک کننده در محدوده قرمز قرار گیرد و این نشانگر روشن شود، بلافاصله توقف کنید (بدون اینکه موتور خاموش شود) و از یک کارشناس مجاز کمک بگیرید.

مربوطه روی صفحه نمایش جلو داشبورد خاموش خواهد شد.

در صورت نبستن کمربند ایمنی، این چراغ با هشدار صوتی به مدت ۱ دقیقه همراه بوده و پس از آن، فقط چراغ اخطار نمایش می‌یابد. هنگامی که سرعت خودرو از ۲۰ کیلومتر بر ساعت افزایش یابد، صدای هشدار مجدداً شنیده خواهد شد.



### اخطار ترمز ضد قفل (ABS) - نارنجی

این نشانگر هنگام روشن کردن خودرو به مدت چند ثانیه روشن و سپس خاموش می‌گردد. چنانچه نشانگر اخطار هنگام روشن کردن خودرو روشن نشود و یا پس از روشن شدن موتور بصورت روشن باقی بماند، این حالت نشانه وجود اشکال در سیستم ترمز ضد قفل و یا EBD است. در چنین شرایطی خودرو را در اسرع وقت و با رعایت اصول ایمنی جهت بررسی و برطرف نمودن عیب به تعمیرگاه مجاز منتقل نمایید.

این نشانگر ممکن است به دلایل زیر روشن گردد:

- خطا در سیستم شارژ باتری
- باتری یا ترمینال‌های آن خراب است.
- خطای آلترا تاتور رخ داده است.
- وایرهای آلترا تاتور خراب شده است.



### اخطار ترمز - قرمز

این نشانگر هنگام روشن کردن خودرو به مدت چند ثانیه روشن و سپس خاموش می‌گردد و هنگام بالا بودن ترمز دستی یا پایین بودن سطح روغن ترمز روشن می‌شود. چنانچه نشانگر اخطار سیستم ترمز هنگام روشن کردن خودرو روشن نشود و یا بصورت روشن باقی بماند و یا در صورتی که پس از پایین آوردن ترمز دستی باز هم روشن بماند، بی‌درنگ مخزن روغن ترمز را پر کنید و در صورت روشن ماندن نشانگر در حالت پر بودن مخزن روغن ترمز و یا پایین بودن ترمز دستی، خودرو را در اسرع وقت و با رعایت اصول ایمنی به تعمیرگاه مجاز جهت بررسی و برطرف نمودن عیب منتقل نمایید.



### کمربند ایمنی راننده - قرمز

با قفل شدن زبانه فلزی کمربند ایمنی سمت راننده در قفل مخصوص و با صدای تق، از قفل شدن آن اطمینان حاصل می‌کنیم. با انجام این عمل، نشانگر

### فشار روغن موتور - قرمز



با قرار گرفتن سوئیچ در وضعیت دوم این نشانگر به علامت سالم بودن لامپ روشن می‌شود و هنگامی که موتور روشن شد نشانگر نیز خاموش می‌شود. در صورتیکه چراغ روغن پس از روشن شدن موتور روشن بماند و یا هنگام حرکت خودرو روشن شود موتور در معرض آسیب جدی قرار دارد و نشان دهنده کافی نبودن فشار روغن و یا کمبود آن در سیستم روغن کاری است و باید بلافاصله با رعایت نکات ایمنی، خودرو را متوقف و موتور را خاموش کنید. قبل از حرکت مجدداً امداد خودرو کمک بگیرید.



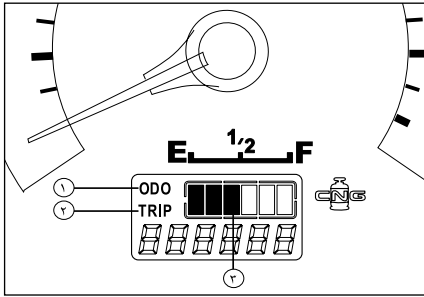
### کنترل سرعت هوشمند - نارنجی\*

روشن و خاموش شدن این نشانگر نشان دهنده فعال و یا غیرفعال بودن سیستم کنترل سرعت هوشمند می‌باشد.



### شارژ باتری - قرمز

با قرار گرفتن سوئیچ در وضعیت دوم، این نشانگر به علامت سالم بودن لامپ روشن و بلافاصله پس از روشن شدن موتور خاموش می‌شود. چنانچه پس از روشن شدن موتور چراغ روشن بماند و یا در حین حرکت روشن شود، مشکلی در سیستم شارژ باتری به وجود آمده است. در اسرع وقت برای رفع عیب به تعمیرگاه مجاز مراجعه کنید.



### راهنمای صفحه نمایش دیجیتالی:

- ۱- این وضعیت که به محض باز شدن سوئیچ خودرو به چشم می‌خورد، مربوط به نمایش مسافت طی شده از زمان تحویل خودرو (برحسب km) و قابلیت صفر شدن را ندارد. (در صورتیکه از قبل بر روی این وضعیت تنظیم شده باشد، در غیر این صورت هنگام خاموش بودن سوئیچ، این وضعیت مشاهده می‌شود)
- ۲- این وضعیت نمایشگر مسافت طی شده از زمانی است که به کمک کلید تنظیم آن را صفر می‌نمائید (بر حسب Km)، فشردن کلید صفرکننده به مدت ۲ ثانیه در این وضعیت باعث صفر شدن مقدار مسافت می‌شود.
- ۳- این نشانگر مقدار فشار گاز مخزن داخل LCD پیش‌بینی شده است و از ۶ عدد نوار مشکی تشکیل شده است که در حالت فشار گاز کامل ۶ نوار فعال و با کاهش فشار گاز از تعداد این نوارها کاسته می‌شود. احتیاط کاهش فشار مخزن گاز با چشمک زدن نوار اول داخل LCD مشخص می‌گردد و با اتمام مقدار فشار گاز نوار آخر نیز خاموش می‌شود.\*

\* در صورت نصب در خودروی شما

**نشانگر وضعیت سوخت CNG - سبز\***  
 در حالت فعال بودن وضعیت سوخت CNG این نشانگر روشن می‌شود و هنگام تبدیل وضعیت سوخت از حالت بنزین به گاز (تغییر سوخت) این نشانگر به صورت چشمک‌زن عمل می‌نماید.

### توجه:

چنانچه نشانگر سوخت CNG به طور مداوم در حالت چشمک‌زن باقی بماند و حتی با گرم شدن موتور، تبدیل سوخت بنزین به گاز مشاهده نشود، به معنای وجود ایراد در یکی از اجزای سیستم گازسوز می‌باشد و باید به نمایندگی مجاز مراجعه شود. (جهت مشاهده جزئیات به بخش روشن کردن و رانندگی CNG مراجعه شود)

### باز بودن درها - قرمز



روشن بودن این نشانگر علامت این است که حداقل یکی از درها به درستی بسته نشده است. این نشانگر حتی در موقع خاموش بودن موتور عمل می‌کند. از رانندگی هنگامی که این نشانگر روشن است خودداری کنید.

### کمربند ایمنی سمت راننده - قرمز



با قفل شدن زبانه فلزی کمربند ایمنی سمت راننده در قفل مخصوص و با صدای تق، از قفل شدن آن اطمینان حاصل می‌کنیم. با انجام این عمل، نشانگر مربوطه روی صفحه نمایش جلو داشبورد خاموش خواهد شد.

### فرمان توقف فوری

STOP

با روشن شدن این نشانگر، خودرو را با موتور روشن متوقف کنید. فوراً با نمایندگی یا تعمیرگاه مجاز تماس بگیرید. این نشانگر به همراه احتیاط فشار روغن موتور و احتیاط شارژ باتری نیز روشن می‌گردد. این نشانگر ممکن است به دلیل پایین بودن سطح روغن موتور و بالا بودن دمای موتور نیز روشن گردد.



### هشدار

اگر چراغ STOP به هر دلیلی روشن شود راننده نباید به رانندگی ادامه دهد و در صورت ادامه مسیر هرگونه خسارت وارده به عهده مالک خودرو می‌باشد.



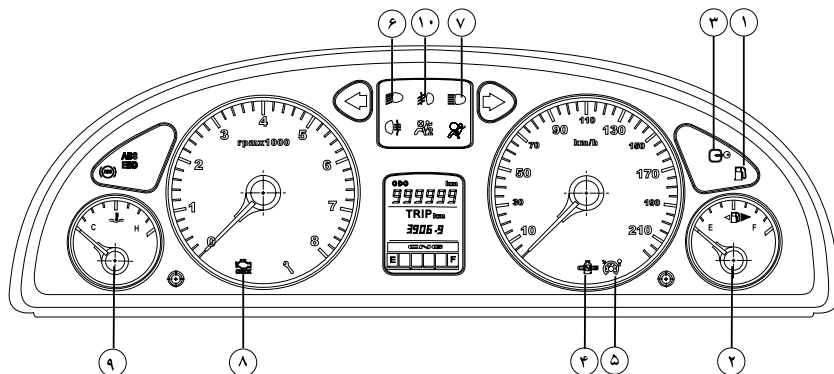
### احتیاط ایراد کیسه هوای راننده - نارنجی

این نشانگر با روشن کردن خودرو ۶ بار چشمک می‌زند و سپس باید خاموش گردد. در غیر اینصورت (مانند موارد زیر)، حاکی از وجود ایراد در سیستم کیسه هوا و یا پیش‌کننده کمربند بوده و باید به نمایندگی مجاز مراجعه شود در غیر این صورت مسئولیت آن به عهده مالک خودرو می‌باشد.  
 - روشن ماندن چراغ کیسه هوا پس از ۶ بار چشمک زدن  
 - روشن نشدن و چشمک نزدن چراغ کیسه هوا در لحظه ای که سوئیچ استارت در وضعیت ON قرار گیرد.

صفحه درجات و علائم

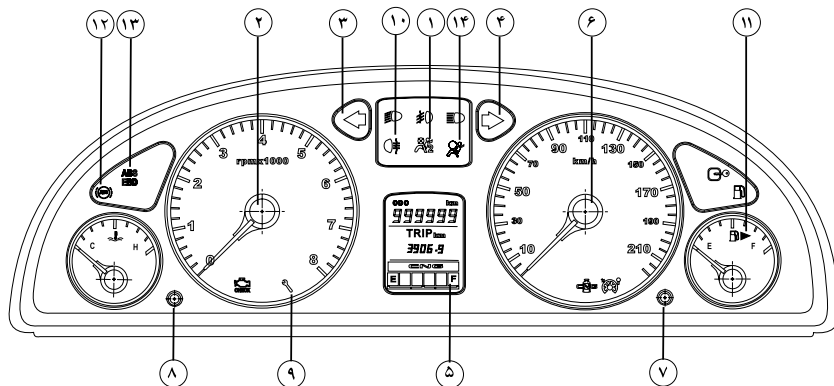
چراغ‌های اختار و شاخص‌ها (تصویر بالا)

- ۱- چراغ اختار کاهش سطح سوخت
- ۲- شاخص مقدار سوخت
- ۳- چراغ ایموبلایزر
- ۴- نشانگر فعال بودن سوخت CNG \*
- ۵- نشانگر کنترل سرعت هوشمند\*
- ۶- نور پایین چراغ‌های جلو
- ۷- نور بالای چراغ‌های جلو
- ۸- چراغ اختار عیب‌یاب
- ۹- شاخص دمای مایع سیستم خنک‌کننده
- ۱۰- چراغ مه‌شکن جلو



چراغ‌های نشانگر و درجات (تصویر پایین)

- ۱- چراغ اختار غیرفعال بودن کیسه هوا (AIRBAG) سرنشین جلو
- ۲- دور سنج موتور
- ۳- راهنمای سمت چپ
- ۴- راهنمای سمت راست
- ۵- نمایشگر مقدار فشار مخزن گاز CNG \*
- ۶- سرعت سنج
- ۷- دکمه تغییر وضعیت و صفر کننده
- ۸- کلید چرخشی تنظیمات جلو آمپر
- ۹- چراغ اختار سرویس دوره‌ای
- ۱۰- چراغ مه‌شکن عقب
- ۱۱- نشانگر سمت سوخت‌گیری خودرو
- ۱۲- نشانگر ترمز ABS
- ۱۳- اختار سیستم ترمز EBD - ABS
- ۱۴- چراغ هشدار خرابی کیسه هوا (AIRBAG) راننده



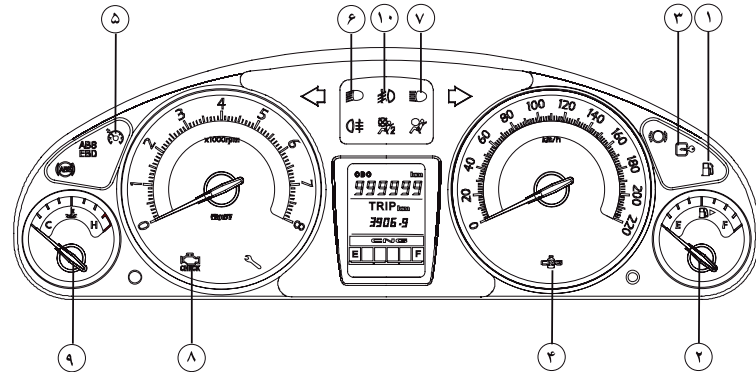
\* در صورت نصب در خودروی شما

نمایشگر جلو آمپر\*

صفحه درجات و علائم

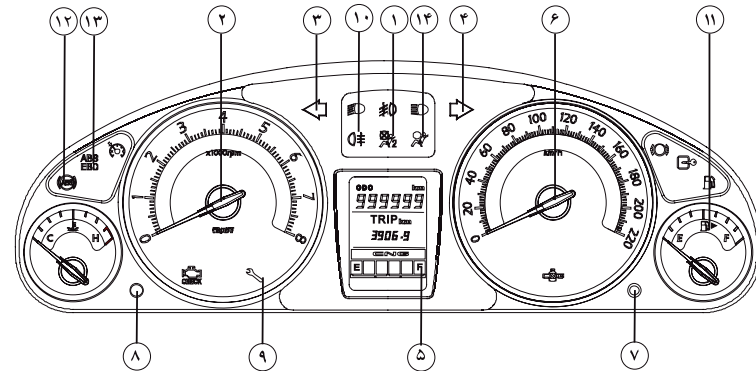
چراغ‌های اخطار و شاخص‌ها (تصویر بالا)

- ۱- چراغ اخطار کاهش سطح سوخت
- ۲- شاخص مقدار سوخت
- ۳- چراغ ایموبلایزر
- ۴- نشانگر فعال بودن سوخت CNG\*
- ۵- نشانگر کنترل سرعت هوشمند\*
- ۶- نور پایین چراغ‌های جلو
- ۷- نور بالای چراغ‌های جلو
- ۸- چراغ اخطار عیب‌یاب
- ۹- شاخص دمای مایع سیستم خنک کننده
- ۱۰- چراغ مه‌شکن جلو



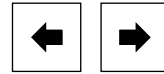
چراغ‌های نشانگر و درجات (تصویر پایین)

- ۱- چراغ اخطار غیرفعال بودن کیسه هوا (Airbag) سرنشین جلو
- ۲- دور سنج موتور
- ۳- راهنمای سمت چپ
- ۴- راهنمای سمت راست
- ۵- نمایشگر مقدار فشار مخزن گاز CNG\*
- ۶- سرعت سنج
- ۷- دکمه تغییر وضعیت و صفر کننده
- ۸- کلید چرخشی تنظیمات جلو آمپر
- ۹- چراغ اخطار سرویس دوره‌ای
- ۱۰- چراغ مه‌شکن عقب
- ۱۱- نشانگر سمت سوخت‌گیری خودرو
- ۱۲- نشانگر ترمز ABS
- ۱۳- اخطار سیستم ترمز EBD - ABS
- ۱۴- چراغ هشدار خرابی کیسه هوا (Airbag) راننده



\* در صورت نصب در خودروی شما






### نشانه چراغ‌های راهنما-سبز

جهت چراغ‌های راهنما (گردش به چپ و گردش به راست) به وسیله فلش مشخص شده است. در گردش به چپ یا راست این چراغ‌های نشانگر با چراغ‌های راهنما چشمک می‌زنند. چنانچه از فلاشر (چراغ‌های هشدار در مواقع اضطراری) استفاده شود، هر دو فلش همزمان عمل می‌کنند. در هنگام فعال‌سازی چراغ‌های راهنما چنانچه یکی از نشانگرها بسیار سریع چشمک بزند، به معنی کار نکردن یکی از لامپ‌های همان سمت می‌باشد.

**توجه:** این حالت تنها هنگامی اتفاق می‌افتد که یکی از چراغ‌های راهنمای جلو یا عقب کار نکند، چنانچه یکی از چراغ‌های چشمک زن جانبی کار نکند، اثری بر سرعت چشمک زدن نشانگرها نخواهد داشت.

زمانی که چراغ‌های راهنما روشن شود، چراغ‌های روی آینه‌های تاشو همزمان با فلاشر مربوطه شروع به چشمک زدن می‌کند\* 

**توجه مهم:** اگر به هر علتی در خودرو کاهش شدید سرعت (ترمز شدید) به وجود آید، سیستم هشداردهنده بطور اتوماتیک فلاشر را به مدت ۵ ثانیه روشن می‌نماید. این عمل به عنوان هشدار کاهش شدید سرعت تلقی می‌گردد.



### نور پایین چراغ‌های جلو-سبز

هنگام استفاده از نور پایین این نشانگر روشن می‌شود.



### نور بالای چراغ‌های جلو-آبی

هنگام استفاده از نور بالا این نشانگر روشن می‌شود.



### چراغ‌های مه شکن جلو - سبز

هنگام استفاده از چراغ مه شکن جلو این

نشانگر روشن می‌شود.



### چراغ مه شکن عقب - نارنجی

هنگام استفاده از چراغ مه شکن عقب این

نشانگر روشن می‌شود.



### اخطار کمبود سوخت - قرمز

روشن بودن این نشانگر به این معنی است که

کمتر از ۸ لیتر سوخت در باک باقی مانده است. در اولین فرصت سوخت‌گیری کنید. با رسیدن میزان سوخت به کمتر از ۳ لیتر این نشانگر چشمک می‌زند.



### عیب یاب خودکار موتور - نارنجی

هرگاه سیستم عیب‌یاب موتور عیبی را

تشخیص دهد، این نشانگر هشداردهنده روشن می‌شود. هنگامی که سوئیچ در موقعیت دوم (باز) باشد، به علامت بررسی کردن سیستم، این چراغ روشن می‌شود که پس از روشن شدن موتور، خاموش خواهد شد. چنانچه در خلال حرکت خودرو مشکلی در موتور پیش آید، این چراغ دوباره روشن می‌شود.

**توجه:** اگر نشانگر روشن شود و خودرو عادی کار کند، به نمایندگی مجاز مراجعه کنید. با این حال همچنان می‌توانید رانندگی کنید.

اگر نشانگر روشن شود و خودرو عادی کار نکند، با سرعت بالا رانندگی نکنید و بلافاصله به تعمیرگاه مجاز مراجعه کنید. اگر نشانگر به صورت چشمک‌زن کار کند به معنی ایراد در سیستم جرقه است و باید موتور با دور آرام کار کند و سریع‌تر به نمایندگی مجاز مراجعه گردد.\*



**اخطار ترمز ضد قفل (ABS) - نارنجی**

این نشانگر هنگام روشن کردن خودرو به مدت چند ثانیه روشن و سپس خاموش می‌گردد. چنانچه نشانگر اخطار هنگام روشن کردن خودرو روشن نشود و یا پس از روشن شدن موتور بصورت روشن باقی بماند، این حالت نشانه وجود اشکال در سیستم ترمز ضد قفل و یا EBD است. در چنین شرایطی خودرو را در اسرع وقت و با رعایت اصول ایمنی جهت بررسی و برطرف نمودن عیب به تعمیرگاه مجاز منتقل نمایید.



**اخطار غیر فعال بودن کیسه هوای سرنشین - نارنجی**

روشن شدن این چراغ نشان دهنده غیرفعال بودن کیسه هوای سرنشین است. تازمانیکه کیسه هوای سرنشین غیرفعال باشد، این چراغ روشن می‌ماند، در صورتی که چراغ اخطار چشمک زن فعال شود، باید با یکی از نمایندگی‌های مجاز ایران خودرو تماس حاصل نمایید.



**اخطار ایراد کیسه هوای راننده - نارنجی**

این نشانگر با روشن کردن خودرو ۶ بار چشمک می‌زند و سپس باید خاموش گردد در غیر اینصورت (مانند موارد زیر)، حاکی از وجود ایراد در سیستم کیسه هوا و یا پیش‌کشنده کمربند بوده و باید به نمایندگی مجاز مراجعه شود در غیر اینصورت مسئولیت آن به عهده مالک خودرو می‌باشد.

- روشن ماندن چراغ کیسه هوا پس از ۶ بار چشمک زدن
- روشن نشدن و چشمک نزدن چراغ کیسه هوا در لحظه ای که سوئیچ استارت در وضعیت ON قرار گیرد.



**کنترل سرعت هوشمند - نارنجی\***

روشن و خاموش شدن این نشانگر نشان دهنده فعال و یا غیرفعال بودن کنترل سرعت هوشمند می‌باشد.



**چراغ ایموبلایزر - نارنجی**

چشمک زدن این چراغ هر ۴ ثانیه یکبار بعد از خاموش شدن خودرو به معنای فعال بودن سیستم ایموبلایزر است.



**چراغ اخطار سرویس - نارنجی**

روشن شدن این چراغ به معنای وجود مشکل در یکی از سیستم‌های خودرو یا فرارسیدن سرویس‌های دوره‌ای می‌باشد. با روشن شدن این چراغ به نزدیک‌ترین مرکز خدمات پس از فروش مراجعه نمایید.

### سرویس های دوره ای

برای تنظیم مقادیر کیلومتر جهت تعویض روغن موتور، فیلترروغن و فیلتر هوای خودرو کلید سمت چپ (کلید چرخشی) را برای مدت ۱ ثانیه فشرده نگه دارید. بعد از یک ثانیه وارد زیر منوی تنظیمات خواهید شد. با چرخاندن کلید روی گزینه مورد نظر رفته و سپس دوباره کلید را تا ۲ ثانیه نگه دارید تا مقادیر از پیش تعیین شده نمایش داده شود. با چرخاندن کلید چرخشی مقدار مورد نظر خود را انتخاب کنید. مقدار کیلومتر سرویس هر بار پس از تنظیم، اختلاف کیلومتر در موقع تنظیم با مسافت طی شده بعد از آن خواهد بود. که دقت ۱ کیلومتری برای آن در نظر گرفته شده است. هر بار با رسیدن زمان سرویس، چراغ سرویس روشن خواهد شد.



### اخطار ایراد در سیستم چراغ ها

در صورتی که یکی از لامپ های جلو یا عقب دچار مشکل شوند این اخطار روی صفحه نمایش دیده می شود.



کامل ۶ نور فعال و با کاهش فشار گاز از تعداد این نورها کاسته می شود. اخطار کاهش فشار مخزن گاز با چشمک زدن نور اول داخل LCD مشخص می گردد و با اتمام مقدار فشار گاز، نور آخر نیز خاموش می شود.\*

### ساعت / تاریخ / دمای بیرون

محدوده ساعت از ۰۰:۰۰ تا ۲۳:۵۹ با دقت ۱ دقیقه می باشد. محدوده تقویم از سال ۱۳۸۰ تا ۱۴۹۹ با دقت ۱ روز می باشد. سال های کبیسه در تقویم در نظر گرفته نشده است. محدوده نمایش دما از ۴۰- تا ۸۰+ درجه سانتی گراد می باشد.



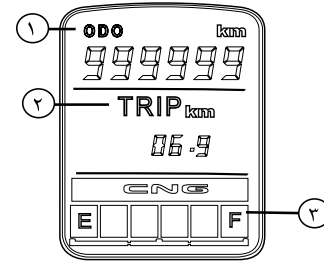
### متوسط سرعت

این مقدار متوسط سرعت خودرو را از زمان صفر شدن مقدار قبلی نمایش می دهد. این مقدار با فشردن کلید تغییر وضعیت هنگامی که مقدار میانگین سرعت در حال نمایش است، صفر می گردد.



### تنظیم شدت نور جلو آمپر

نور پس زمینه جلو آمپر و کلیدهای تهویه و سیستم صوتی بعد از روشن شدن چراغ های کوچک خودرو روشن خواهد شد. در این حالت می توانید با چرخاندن کلید چرخشی در جهت چپ یا راست، شدت نور را کم یا زیاد کنید.



### راهنمای صفحه نمایش دیجیتالی:

۱- این وضعیت که به محض باز شدن سوئیچ خودرو به چشم می خورد، مربوط به نمایش مسافت طی شده از زمان تحویل خودرو بوده (بر حسب Km) و قابل صفر شدن نمی باشد. (در صورتیکه از قبل بر روی این وضعیت تنظیم شده باشد، در غیر این صورت هنگام خاموش بودن سوئیچ، این وضعیت مشاهده می شود.)



۲- این وضعیت نمایشگر مسافت طی شده از زمانی است که به کمک کلید تنظیم آن را صفر می نمایید (بر حسب کیلومتر). فشردن کلید صفر کننده به مدت ۲ ثانیه در این وضعیت باعث صفر شدن مقدار مسافت می شود.



۳- این نشانگر مقدار فشار گاز مخزن داخل LCD پیش بینی شده است و از ۶ عدد نور مشکی تشکیل شده است که در حالت فشار گاز



**STOP**

### فرمان توقف فوری

با روشن شدن این نشانگر، خودرو را با موتور روشن متوقف کنید. فوراً با نمایندگی یا تعمیرگاه مجاز تماس بگیرید.

این نشانگر به همراه اخطار فشار روغن موتور و اخطار شارژ باتری نیز روشن می‌گردد. این نشانگر ممکن است به دلیل پایین بودن سطح روغن موتور و بالا بودن دمای موتور نیز روشن گردد.



### هشدار

اگر چراغ **STOP** به هر دلیلی روشن شود راننده نباید به رانندگی ادامه دهد و در صورت ادامه مسیر هر گونه خسارت وارده به عهده مالک خودرو می‌باشد.

### نشانگر باز بودن درها - قرمز

این نشانگر بر روی صفحه نمایش نشان می‌دهد کدام یک از ۶ در خودرو (شامل درهای جانبی، در موتور، در صندوق عقب و...) باز است.



### اخطار بالا بودن دمای موتور

اگر این نشانگر روشن شود، بلافاصله توقف نمائید (بدون اینکه موتور خاموش شود) و از یک کارشناس مجاز کمک بگیرید. در این حالت در صورت بالا رفتن دمای آب، نشانگر خطر (STOP) روشن می‌گردد.



### نشانگر اخطار عدم شارژ



با قرار گرفتن سوئیچ در وضعیت دوم، این نشانگر به علامت سالم بودن لامپ روشن و بلافاصله پس از روشن شدن موتور خاموش می‌شود. چنانچه پس از روشن شدن موتور چراغ روشن بماند و یا در حین حرکت روشن شود، مشکلی در سیستم شارژ باتری به وجود آمده است. در اسرع وقت برای رفع عیب به تعمیرگاه مجاز مراجعه کنید.

این نشانگر ممکن است به دلایل زیر روشن گردد:

- خطا در سیستم شارژ باتری
- باتری یا ترمینال‌های آن خراب است.
- خطای آلترناتور رخ داده است.
- وایرهای آلترناتور خراب شده است.

### کمربند ایمنی راننده



با قفل شدن زبانه فلزی کمربند ایمنی سمت راننده در قفل مخصوص و با صدای تق، از قفل شدن آن اطمینان حاصل می‌کنیم. با انجام این عمل، نشانگر مربوطه روی صفحه نمایش جلو داشبورد خاموش خواهد شد.

در صورت نیستن کمربند ایمنی، این چراغ با هشدار صوتی به مدت ۱ دقیقه همراه بوده و پس از آن، فقط چراغ اخطار نمایش می‌یابد.

### اخطار ترمز



هنگام بالا بودن ترمز دستی یا پایین بودن سطح روغن ترمز روشن می‌شود. چنانچه نشانگر اخطار ترمز هنگام روشن کردن خودرو روشن نشود و یا بصورت روشن باقی بماند و یا در صورتی که پس از پایین آوردن ترمز دستی باز هم روشن بماند، بی درنگ مخزن روغن ترمز را پر کنید و در صورت روشن ماندن نشانگر در حالت پر بودن مخزن روغن ترمز و پایین بودن ترمز دستی، خودرو را در اسرع وقت و با رعایت اصول ایمنی به تعمیرگاه مجاز جهت بررسی و برطرف نمودن عیب منتقل نمایید.

### نشانگر پایین بودن فشار روغن



با قرار گرفتن سوئیچ در وضعیت دوم این نشانگر به علامت سالم بودن لامپ روشن می‌شود و هنگامی که موتور روشن شد نشانگر نیز خاموش می‌شود. در صورتیکه چراغ روغن پس از روشن شدن موتور روشن بماند و یا هنگام حرکت خودرو روشن شود موتور در معرض آسیب جدی قرار دارد و نشان‌دهنده کافی نبودن فشار روغن و یا کمبود آن در سیستم روغن کاری است و باید بلافاصله با رعایت نکات ایمنی، خودرو را متوقف و موتور را خاموش کنید. قبل از حرکت مجدد از امداد خودرو کمک بگیرید.

| الویت بندی هشدارهای صوتی جلو آمپر |   |        |                                   |
|-----------------------------------|---|--------|-----------------------------------|
| نوع هشدار صوتی                    | شرح عملکرد  | اولویت | هشدار صوتی                        |
| هشدار صوتی پیوسته                 | زمانی که چراغ‌های کوچک روشن و در راننده باز باشد.   | ۱      | هشدار صوتی چراغ‌ها                |
| هشدار صوتی پیوسته                 | زمانی که سرعت بالای ۱۰ Km/H باشد و یکی از شش در خودرو باز باشد.   | ۱      | هشدار صوتی در باز                 |
| 3 sec                             | سرعت بالای ۱۲۰ Km/h   | ۲      | هشدار صوتی سرعت بالا              |
| 60 sec                            | زمانی که سرعت بالای ۱۰ Km/h باشد و کمربند ایمنی باز باشد.   | ۳      | هشدار صوتی کمربند باز             |
| 3 sec                             | زمانی که هشدار سوخت کم روشن شود هشدار صوتی هم شنیده می‌شود.   | ۴      | هشدار صوتی سوخت کم                |
| 3 sec                             | زمانی که هشدارهای دمای موتور بالا نمایش داده شود هشدار صوتی هم شنیده می‌شود.  | ۵      | هشدار صوتی دمای موتور بالا        |
| 3 sec                             | زمانی که هشدار سوخت کم روشن شود، هشدار صوتی هم شنیده می‌شود.  | ۶      | هشدار صوتی مقدار گاز CNG کم       |
| همان‌نگ باران‌ماها                | زمانی که یکی از راهنماها یا فلاشر فعال می‌شود، هشدار صوتی شنیده می‌شود.   | ۷      | هشدار صوتی فلاشرها                |
| خرابی یکی از چراغ‌های راهنما      | زمانی که یکی از چراغ‌های راهنما خراب باشد و همان چراغ راهنما فعال گردد، نمایشگر چراغ‌های راهنما بر روی جلو آمپر یا فرکانس دوبرابر فعال می‌گردد. | ۸      | _____                             |
| همان‌نگ با چشمک کلید قفل مرکزی    | هشدار صوتی فعال‌سازی قفل شدن اتوماتیک درها در سرعت‌های بالای ۱۰ کیلومتر بر ساعت توسط کلید قفل مرکزی   | ۹      | هشدار صوتی فعال‌سازی قفل اتوماتیک |

| الویت هشدارهای جلو آمپر |              |       |           |
|-------------------------|--------------|-------|-----------|
| الویت                   | هشدار        | الویت | هشدار     |
| ۵                       | در باز       | ۱     | ایست      |
| ۶                       | باتری        | ۲     | دما       |
| ۷                       | کمربند ایمنی | ۳     | فشار روغن |
| ۸                       | ایراد لامپ   | ۴     | ترمز      |

\* در صورت نصب در خودروی شما

### روشن کردن موتور

- ۱- مطمئن شوید که ترمز دستی بالا است و دنده در حالت خلاص قرار دارد.
  - ۲- کلید دستگاه‌های برقی غیر ضروری (از جمله کولر) را خاموش کنید.
  - ۳- سوئیچ را تا وضعیت سوم برگردانید و به محض روشن شدن موتور آن را رها کنید.
- هنگام استارت زدن پدال گاز را فشار ندهید و استارت زدن را هر بار بیش از ۱۵ ثانیه ادامه ندهید. چنانچه موتور روشن نشد، قبل از استارت زدن مجدد ۱۰ ثانیه صبر کنید.

### هنگامی که موتور روشن نمی‌شود یا پس از روشن شدن به کار ادامه نمی‌دهد:

- هنگام استارت زدن پدال گاز را تا نیمه فشار دهید. (استارت زدن را بیش از ۱۵ ثانیه ادامه ندهید و به محض روشن شدن موتور سوئیچ را رها کنید).
- اگر موتور روشن نشد، این بار پدال گاز را تا آخر بفشارید و استارت زدن را تکرار کنید تا بنزین اضافی از موتور خارج شود، (نباید استارت زدن را بیش از ۱۵ ثانیه طول بکشد.) به محض روشن شدن موتور پدال گاز را رها کنید.
- هنگام استارت زدن از فشردن و رها کردن پدال گاز خودداری کنید.

### آب و هوای سرد

در دمای کمتر از ۱۰- درجه سانتیگراد، خودرو برای روشن شدن به زمان بیشتری نیاز دارد. از آنجا که استارت باید مدت بیشتری کار کند، هنگام استارت زدن دستگاه‌های برقی غیر ضروری را خاموش کنید.

### گرم کردن موتور

برای صرفه جویی در مصرف سوخت، بلافاصله پس از روشن کردن موتور شروع به حرکت کنید، اما به خاطر داشته باشید تا هنگامی که موتور گرم نشده است، گاز دادن شدید و فشار آوردن به موتور باعث آسیب دیدن آن می‌شود.

### پارک کردن خودرو

همیشه پس از هدایت خودرو به محل توقف و قبل از برداشتن پا از پدال ترمز و خاموش کردن موتور، ترمز دستی را بکشید و دنده را خلاص کنید.

- در هنگام پارک خودرو خود در سراسیمگی و قبل از خروج از خودرو، اکیدا توصیه می‌شود: چرخ‌های جلو به سوی پیاده‌رو بچرخانید. ترمز دستی را بکشید.
- دنده خودرو در موقعیت دنده یک (در حالت P برای اتوماتیک) قرار دهید.
- سوئیچ خودرو را بردارید.

### آب بندی

موتور، جعبه دنده، ترمزها و لاستیک‌ها برای «جا افتادن» و آب بندی نیاز به زمان دارند. در خلال ۱۰۰۰ کیلومتر اول ضروری است با دقت کافی و با توجه به نکات زیر رانندگی کنید.

- اجازه ندهید دور موتور در هیچ دنده‌ای از ۳۰۰۰ دور در دقیقه تجاوز کند.
- در هیچ دنده‌ای پدال گاز را تا آخر نفرشارید.
- اجازه ندهید در هیچ دنده‌ای فشار زیاد به موتور وارد شود.
- در صورت امکان از ترمز شدید بپرهیزید.
- پس از طی مسافت آب بندی، به تدریج می‌توانید از دورهای بالاتر موتور استفاده کنید.



### اخطار

خودروی خود را زمانیکه روشن است در اماکنی که احتمال تماس با مواد و اجناس قابل اشتعال (مانند: علف، برگ و...) وجود دارد، قرار ندهید.

### سوئیچ استارت

#### حالت St

- سوئیچ می تواند بیرون کشیده شود.
- فرمان قفل است.
- بیشتر چراغ‌ها شامل چراغ‌های جانبی، چراغ‌های جلو و فلاشر قابل استفاده هستند.

#### حالت A

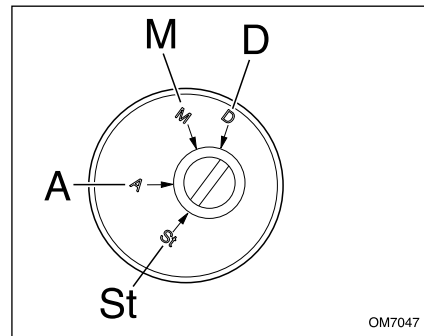
- فرمان قفل نیست.
- برخی تجهیزات و لوازم برقی کار می کنند.

#### حالت M

- همه تجهیزات، چراغ‌های هشدار دهنده و مدارهای برقی کار می کنند.

#### حالت D

- موتور استارت می خورد، پس از روشن شدن موتور بلافاصله سوئیچ را رها کنید، سوئیچ بطور خودکار به وضعیت M برمی گردد.



OM7047

### باز کردن قفل فرمان

پس از قرار دادن سوئیچ درون شکاف، همراه با حرکت جزئی فرمان، سوئیچ را بچرخانید و در وضعیت اول سوئیچ قرار دهید، با این عمل فرمان از قفل خارج می شود.

### قفل کردن فرمان

پس از خارج کردن سوئیچ، غربیلک فرمان را به سمت پیاده رو بچرخانید تا فرمان قفل شود.



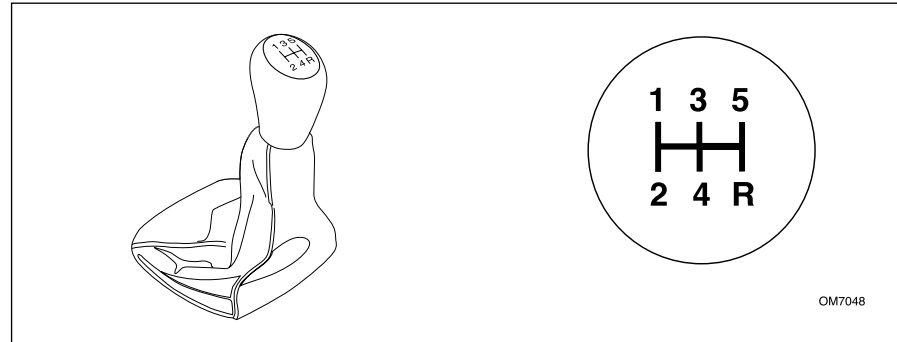
#### اخطار

هنگامی که خودرو در حال حرکت است از خاموش کردن خودرو یا بیرون آوردن سوئیچ خودداری کنید، زیرا فرمان خودرو قفل شده و هدایت آن غیر ممکن می شود.



#### اخطار

از استارت زدن و روشن نگه داشتن موتور خودرو به مدت طولانی در مکان‌های سرپوشیده جداً خودداری شود.



### موقعیت دنده‌ها

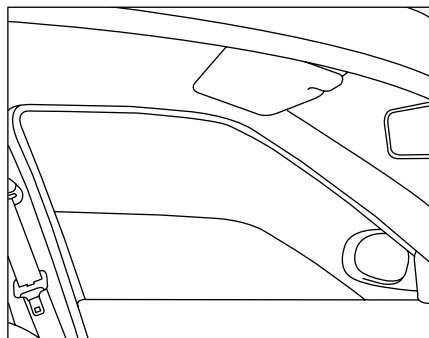
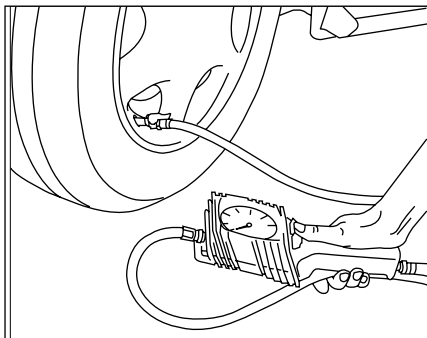
موقعیت دنده‌های مختلف روی سر دنده نشان داده شده است. جعبه دنده این خودرو به سیستم سنکرونیزاسیون در تمام دنده‌ها (حتی دنده عقب) مجهز است.

### نکات احتیاطی هنگام رانندگی

- از دسته دنده به عنوان تکیه‌گاه دست استفاده نکنید. فشاری که دست شما بر روی دسته دنده وارد می‌کند موجب فرسایش زود هنگام مکانیزم تعویض دنده می‌شود. از پدال کلاچ به عنوان تکیه‌گاه پا استفاده نکنید، این عمل باعث فرسایش زود هنگام سیستم کلاچ خودرو می‌شود.

- از نیم کلاچ برای نگاه داشتن خودرو درجاده‌های شیبدار استفاده نکنید، این عمل باعث فرسایش کلاچ می‌شود، برای این کار همیشه از ترمز دستی استفاده کنید.
- از رانندگی طولانی‌تر از زمان لازم با دنده سنگین خودداری کنید. حرکت با دنده سنگین سبب افزایش مصرف سوخت و تولید صدای بیشتر می‌شود. هرچه سریعتر دنده را سبک کنید، این کار باعث می‌شود تا به موتور آسیبی نرسد.





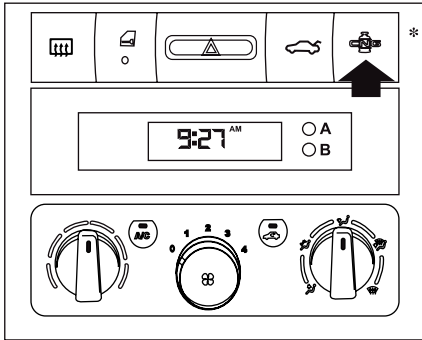
### کاهش مصرف سوخت و حفظ محیط زیست

با به کار بستن نکته‌های زیر می‌توانید آلودگی محیط زیست را کاهش دهید و علاوه بر آن رانندگی را امن‌تر و اقتصادی‌تر کنید:

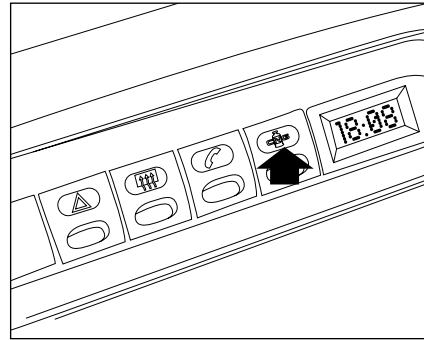
- از بنزین و روغن موتور توصیه شده توسط سازنده استفاده کنید.
- از سر ریز شدن سوخت هنگام سوخت‌گیری جلوگیری کنید.
- بازدیدهای دوره‌ای خودرو را فراموش نکنید.
- دقت کنید سیستم‌های اگزوز، سوخت و روغن، نشستی نداشته باشند.
- بعد از روشن کردن خودرو بلافاصله و به آرامی شروع به حرکت کنید.
- در توقف‌های بیش از ۲ دقیقه، در ترافیک یا پشت چراغ قرمز، موتور را خاموش کنید.
- پدال گاز را آرام بفشارید و سرعت خودرو را ناگهانی افزایش ندهید، سعی کنید سرعت خودرو یکنواخت باشد تا علاوه بر کاهش آلاینده‌های اگزوز از فرسایش قطعات مکانیکی خودرو جلوگیری شود.
- به دور حداکثر سرعت مجاز توجه کنید.
- بطور مرتب باد لاستیک‌ها را تنظیم و در صورت لزوم آنها را بالانس کنید.

- استفاده از کولر خودرو را به حداقل برسانید، این کار مصرف سوخت را کاهش می‌دهد.
- اگر خودتان روغن موتور خودرو را عوض می‌کنید، روغن سوخته را دور نریزید و آن را برای بازیافت به جایگاه‌های تعویض روغن تحویل دهید.
- سفرهای خود را برنامه‌ریزی و آنها را با هم ادغام کنید.
- در صورت امکان از رانندگی در خیابان‌های شلوغ و ساعت‌های پر رفت و آمد خودداری کنید.
- در صورت عدم نیاز، تجهیزات الکتریکی اضافی خود را خاموش نمایید ولی توجه فرمایید ایمنی در اولویت قرار دارد، چراغ‌ها را به محض اینکه دید کم شود روشن نمایید

- برای داشتن هوای تازه در کابین خودرو، از دریچه‌های روی داشبورد استفاده نمایید و از باز کردن شیشه‌های جانبی خودداری نمایید. زیرا باعث افزایش مصرف سوخت می‌شود.
- از بستن باربند خالی بر روی خودرو خودداری نمایید.
- استفاده از تایر تأیید نشده توسط کارخانه سازنده می‌تواند مصرف سوخت را افزایش دهد.
- چرخ کم باد مصرف سوخت را افزایش می‌دهد.

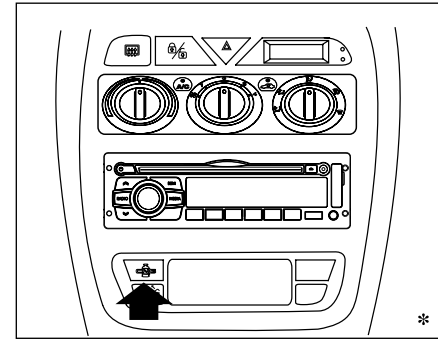


**روشن کردن موتور بر روی گاز به طور مستقیم\***  
 یادآوری می‌شود که روش فوق فقط در موارد خاص از قبیل عدم وجود بنزین در باک، قابل استفاده بوده و در این روش ابتدا سوئیچ را باز کرده و سپس کلید تبدیل سوخت را به مدت ۵ ثانیه فشار دهید تا نشانگر گاز بر روی صفحه نمایش جلو داشبورد روشن شود و سپس استارت بزنید. در صورتی که مشکل فنی در سیستم گاز نباشد، موتور بر روی حالت گاز روشن خواهد شد.



**کلید تبدیل نوع سوخت\***  
 کلید تبدیل نوع سوخت، روی کنسول جلو قرار دارد و از آن برای تبدیل نوع سوخت مصرفی از حالت بنزین به گاز و بالعکس استفاده می‌شود.  
 برای تبدیل نوع سوخت مصرفی می‌توان با فشار دادن کلید مربوطه، نوع سوخت بعدی را انتخاب کرد.

**روشن کردن موتور\***  
 موتورهمواره در حالت بنزین روشن می‌شود. به همین منظور همیشه مقداری بنزین جهت روشن کردن خودرو درون باک لازم است. در این موتور چنانچه مشکلی در سیستم بنزین بوجود آمده باشد، هنگام روشن شدن پس از چند استارت اولیه به صورت اتوماتیک روی گاز روشن می‌شود.

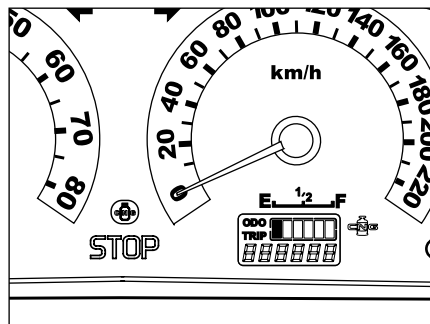
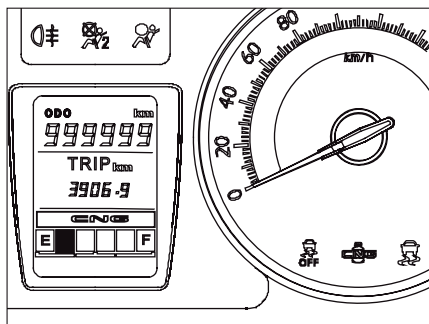


**روشن کردن و رانندگی با استفاده از سوخت CNG\***  
 تغییر نوع سوخت مصرفی، با استفاده از کلید تبدیل که روی داشبورد قرار دارد، انجام می‌شود و انتخاب سوخت CNG در موقعیت‌های زیر امکان‌پذیر است:  
 الف) قبل از شروع حرکت (ابتدا خودرو روی بنزین روشن شده و سپس بر روی گاز سوئیچ می‌شود).  
 ب) در حین رانندگی  
 ج) روشن کردن خودرو بر روی گاز به طور مستقیم.\*\*

**هشدار**

**\*\* این حالت فقط در موارد اضطراری نظیر عدم وجود بنزین، به کار گرفته می‌شود و در شرایط عادی، استفاده از این روش به دلیل آسیب دیدن قطعات گازسوز به هیچ وجه توصیه نمی‌شود.**

\* در صورت نصب در خودروی شما



### تبدیل از حالت بنزین به گاز\*

هنگامیکه موتور با سوخت بنزین در حال کار می باشد، با فشردن کلید تبدیل سوخت و رها کردن آن، نشانگر گاز بر روی صفحه نمایش جلو داشبورد شروع به چشمک زدن می کند که بیانگر این است که هنوز تبدیل سوخت بنزین به گاز صورت نگرفته است. پس از گذشت زمانی که مدت آن تابع دمای آب موتور در هنگام فشردن کلید تبدیل می باشد، (برای مثال در دمای آب موتور ۳۵ درجه سانتیگراد، این زمان در حدود ۱۵۰ ثانیه بوده که در دماهای بالاتر کاهش می یابد) نشانگر گاز از حالت چشمک زن خارج شده و بصورت دائم روشن می ماند که بیانگر این است که تبدیل به سوخت گاز صورت گرفته و موتور در حال استفاده از سوخت گاز می باشد.

### تبدیل از حالت گاز به بنزین\*

با فشردن کلید تبدیل سوخت در صورت عدم وجود مشکل فنی در سیستم بنزینی، نشانگر گاز روی صفحه نمایش جلو داشبورد خاموش می شود که بیانگر این است که تبدیل از حالت سوخت گاز به بنزین صورت گرفته است.

لازم به ذکر است در دو حالت ذیل موتور بصورت خودکار (بدون نیاز به فشردن کلید تبدیل) از حالت گاز به بنزین می رود:

- در صورت بوجود آمدن مشکل فنی در سیستم گاز
- در صورتیکه در مخزن به اندازه کافی سوخت گاز وجود نداشته باشد.

### نکته:

در صورتیکه هنگام فشردن کلید تبدیل، دور موتور بالاتر از ۴۰۰۰ دور در دقیقه باشد و خودرو در حالت شتابگیری باشد، نشانگر گاز بر روی صفحه نمایش شروع به چشمک زدن کرده و تا خارج شدن از این محدوده، تبدیل سوخت انجام نمی شود.

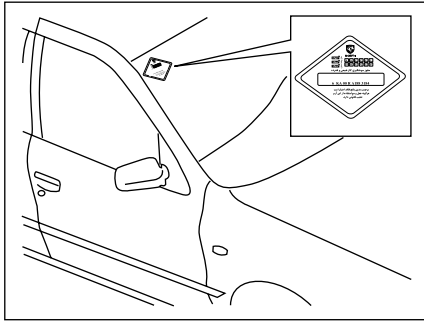


### اخطار:

- درجاده های لغزنده، وضعیت دنده را برای ترمز گرفتن تغییر ندهید.
- هیچگاه کودکان را در حالی که خودرو روشن است بدون مراقبت تنها نگذارید.
- در هنگام توقف کامل خودرو، ترمز دستی را بکشید.
- خودروی خود را در حال روشن بودن در مکان هایی که امکان تماس با مواد و اجسام قابل اشتعال مانند علف و یا برگ یا آغزوز داغ خودرو وجود دارد، پارک نکنید.

### توجه:

روشن بودن نشانگر سبز رنگ وضعیت سوخت CNG در جلو آمپر به معنای عملکرد خودرو در حالت گازسوز است. در صورت خاموش شدن نشانگر CNG و یا تبدیل سوخت گاز به بنزین، خودرو همچنان در حالت بنزین به حرکت ادامه می دهد.

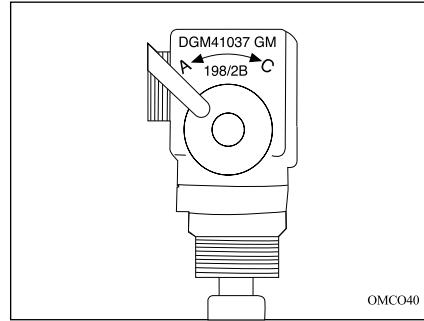


### تعویض برچسب مجوز سوخت گیری\*

مدت اعتبار برچسب سوخت گیری از زمان صدور ۱۲ ماه می‌باشد و بدون آن، امکان سوخت گیری خودرو وجود نخواهد داشت. لذا حداقل یک ماه قبل از اتمام مهلت اعتبار برچسب، برای انجام بازرسی به مراکز مجاز بازرسی خودروهای دو گانه سوز، مراجعه نمایید.

نمایندگی‌های مجاز که خدمات سیستم گازسوز ارائه می‌دهند در قسمت نمایندگی‌های مجاز مشخص گردیده‌اند.

همچنین هر سی و شش ماه یکبار نیز مخزن گاز و سایر تجهیزات مربوطه باید توسط مراکز بازرسی و بازرسی مورد تأیید مؤسسه استاندارد مورد بازرسی قرار گیرد.

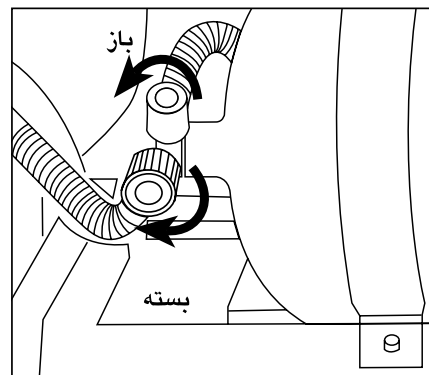
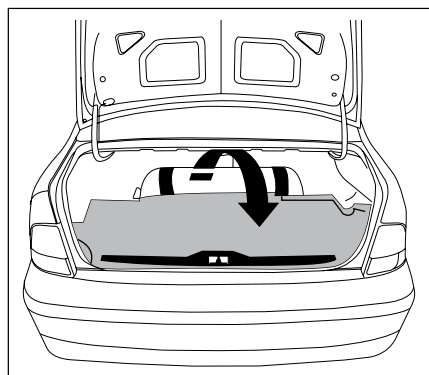
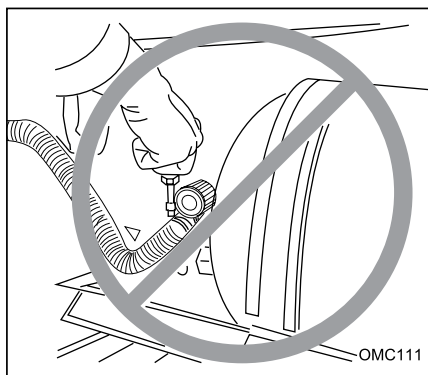


جهت کسب اطلاع از آخرین وضعیت استقرار جایگاه‌های سوخت CNG فعال، می‌توانید به آدرس اینترنتی [www.IFCO.ir](http://www.IFCO.ir) مربوط به سازمان بهینه‌سازی مصرف سوخت، مراجعه و یا با شماره تلفن‌های ۵-۴۷۶۰۴۷۶۰ تماس بگیرید.



### هشدار

از سوخت گیری در جایگاه‌های سوخت CNG مربوط به اتوبوس‌ها و خودروهای سنگین، جداً خودداری نمایید، زیرا احتمال خرابی شیر سرمخزن و متعلقات آن با توجه به بالاتر بودن دبی خروجی جایگاه، وجود دارد.



### ⊕ اخطار

هرگونه تعمیرات در مخزن نظیر تعویض یا تعمیر شیر سر مخزن و یا تعمیر و سرویس کلی رگولاتور، صرفاً توسط فرد آموزش دیده و مورد تأیید شرکت سازنده و در نمایندگی مجاز صورت می‌گیرد. همچنین از آنجایی که مخزن، متعلقات مخزن و رگولاتور جزء قطعات قابل ردیابی می‌باشند، هرگونه تعمیر و تعویض در آنها می‌بایست در شناسنامه تعمیراتی مربوطه ثبت گردد.

- در صورت بروز نشستی و استشمام بوی گاز از محفظه صندوق عقب و یا داخل اتاق، کلید تبدیل سوخت را در حالت بنزین قرار داده و شیر سر مخزن را ببندید و جهت رفع اشکال به نمایندگی مجاز، مراجعه نمایید.



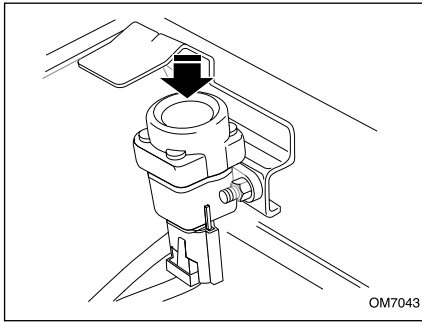
### ⊙ اخطار

هرگونه دستکاری و انجام تعمیرات در سیستم گاز، توسط افراد غیر مجاز، باعث خدشه دار شدن شرایط گارانتی شده و امکان بروز صدمات و خسارات را در پی دارد. لذا کلیه تعمیرات فقط توسط پرسنل تعمیرگاه مجاز صورت می‌گیرد.

### روش برخورد، در صورت بروز نشستی گاز \*

علی‌رغم اینکه در سیستم گاز نکات ایمنی فراوانی مدنظر قرار داشته، با این وجود ضرورت دارد از موارد ذیل آگاهی داشته باشید:

- هر روز خودروی خود را برای اطمینان از عدم نشستی گاز بررسی نمایید.
- هرگونه نشستی گاز در اتصالات لوله فشار قوی، در صندوق عقب، از طریق لوله خرطومی تهویه به خارج از صندوق منتقل می‌شود.
- اگر خودرو را در مکان‌های بسته‌ای که سیستم تهویه ندارند، پارک می‌نمایید توصیه می‌شود که شیر سر مخزن را ببندید.



OM7043

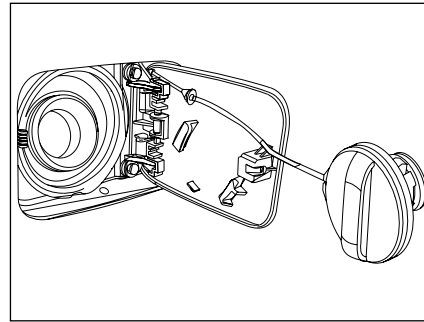
### کلید وصل مجدد سوخت

کلید وصل مجدد سوخت در داخل محفظه موتور و بر روی گلگیر داخلی راست قرار دارد. در تصادف‌های شدید یک سیستم ایمنی از رسیدن سوخت به موتور جلوگیری می‌کند. پس از حصول اطمینان از عدم نشستی سوخت، با فشار این کلید، جریان سوخت به موتور را برقرار کنید.



### اخطار

بنزین داخل باک ممکن است تحت فشار باشد. لذا جهت جلوگیری از صدمه جانی، در باک را سریعاً باز نکنید. در باک را به آرامی و با دقت شل نموده و صبر کنید تا صدای هیس متوقف شود سپس آن را کاملاً باز نمایید. بخار بنزین بسیار خطرناک است. وقتی که بنزین در باک می‌ریزد، موتور باید خاموش باشد و جرقه، شعله آتش، سیگار و کبریت در نزدیکی محل ریختن بنزین هرگز نباید وجود داشته باشد.



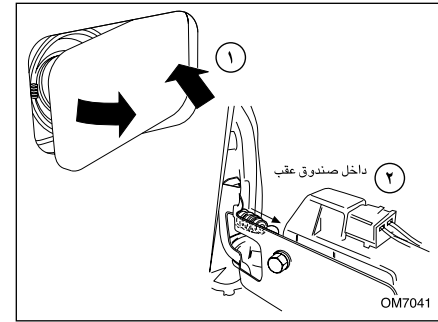
### در پوش مخزن بنزین

برای باز کردن، درپوش مخزن بنزین را در جهت عکس حرکت عقربه‌های ساعت بچرخانید و قبل از برداشتن کامل درپوش، چند لحظه تأمل کنید تا گازهای داخل مخزن خارج شود. برای آگاهی از انواع سوخت‌های قابل استفاده به برچسب داخل در باک مراجعه کنید.



### هشدار

بنزین قابل استفاده در خودروی شما، بنزین بدون سرب سوپر با اکتان ۹۵ می‌باشد. در صورتیکه سوختی غیر از سوخت مشخص شده مصرف شود، امکان تخریب قطعات داخلی موتور و آسیب دیدگی به دلیل پدیده خودسوزی و ضربه وجود خواهد داشت.



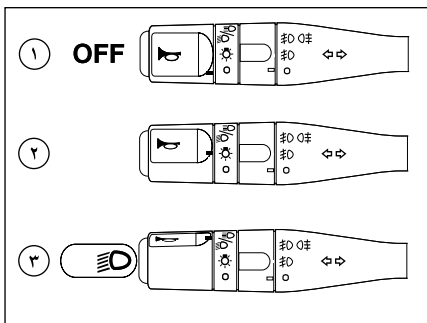
OM7041

### در باک

در باک، روی گلگیر عقب سمت راست واقع شده است و به سیستم قفل مرکزی وصل است. هنگامی که قفل مرکزی باز است، سمت راست در باک (۱) را به داخل فشار دهید تا باز شود. **توجه:** تنها سیستم قفل مرکزی، در باک را قفل می‌کند. برای جلوگیری از مفقود شدن درپوش مخزن بنزین، درپوش به وسیله بندی به در باک متصل گردیده است.

### باز کردن در باک در مواقع اضطراری (۲)

- چنانچه سیستم قفل مرکزی از کار افتاده باشد، می‌توان در باک را از داخل صندوق عقب باز نمود.
- موکت روکش جداره سمت راست داخل صندوق عقب را کنار بزنید.
- زبانه قفل در باک را به عقب بکشید.



### کلید چراغ‌ها

وضعیت ۱: همهٔ چراغ‌ها خاموش  
وضعیت ۲: چراغ‌های کوچک جلو و عقب - و صفحه نمایش جلو داشبورد روشن  
وضعیت ۳: چراغ نور پایین روشن

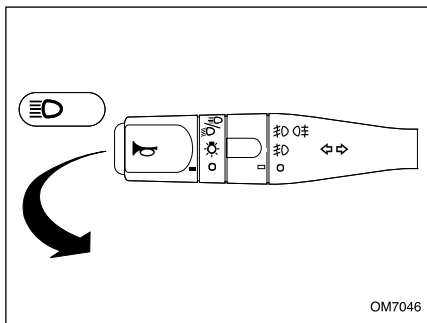
### چراغ دید در روز DRL\*

#### (Day-Time Running Light)

چراغ دید در روز خودرو، پس از روشن شدن خودرو، به صورت خودکار روشن می‌شود و با فعال شدن هر چراغ دیگری مانند راهنما یا چراغ موقعیت یا نور پایین، غیر فعال خواهد شد. این چراغ‌ها جهت بهتر دیده شدن خودرو در روز، تعبیه شده‌اند.

فعال / غیرفعال کردن این چراغ بایستی توسط نمایندگی‌های ایران خودرو انجام گردد.

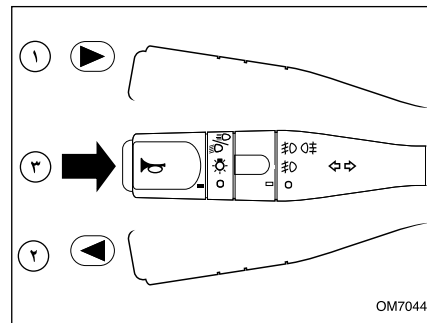
**سوت اخطار:** راننده را هنگام خارج شدن از خودرو، متوجه روشن بودن چراغ‌های جلو می‌کند و در صورتی به صدا در می‌آید که در راننده و یا شاگرد باز بوده و سوئیچ بسته باشد.



OM7046

### نور پایین و بالا

برای تغییر نور پایین و بالا، اهرم را کاملاً به طرف فرمان بکشید (در این حالت نشانگر آبی نور بالا روشن می‌شود). برای علامت دادن با چراغ‌های اصلی (چراغ زدن)، اهرم را تا نیمه به طرف فرمان بکشید و رها کنید. هرگاه راننده تصمیم به تغییر مسیر خود در خطوط حرکتی داشته باشد، کفیسیت اشاره کوچکی به دسته راهنما به سمت پایین یا بالا نماید، در این حالت چراغ راهنما با سرعت بیشتری و به تعداد ۳ بار به عنوان هشدار عمل می‌کند.



OM7044

### چراغ راهنمای چپ و راست

وضعیت ۱، ۲: قبل از گردش به چپ، اهرم را به طرف پایین و قبل از گردش به راست اهرم را به طرف بالا حرکت دهید. (چراغ هشدار دهندهٔ سبز روی صفحه نمایش جلو داشبورد در جهت گردش چشمک خواهد زد). در صورت زدن یک ضربه بر روی راهنمای چپ یا راست، راهنما فعال شده و پس از ۳ بار چشمک زدن خاموش می‌شود. (تعداد فلاشرها با دستگاه عیب‌یاب قابل تنظیم می‌باشد)\*

### بوق

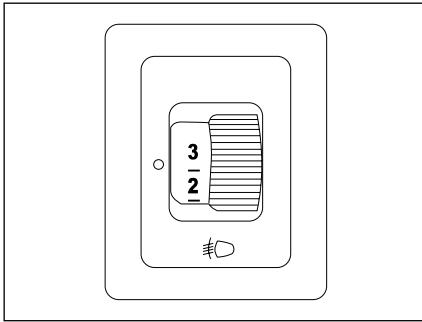
وضعیت ۳: برای بوق زدن، کلید انتهای دستهٔ راهنما را بفشارید.



### اخطار

قبل از شروع به رانندگی در شب: از عملکرد صحیح تجهیزات الکتریکی اطمینان حاصل نمایید و چراغ‌های خودرو را تنظیم نمایید. (در صورت حمل بار بیش از حد معمول) بطور کلی، دقت کنید که چراغ‌ها پوشیده شده نباشند. (کثیفی، گل، برف و یا هرگونه شیء روی آنها را نبوشانده باشد).

\* در صورت نصب در خودروی شما



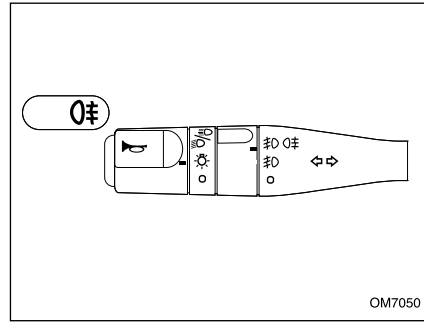
### تنظیم ارتفاع چراغ‌های جلو\*

این کلید برای تنظیم ارتفاع چراغ‌های جلو توسط راننده در شرایط مختلف رانندگی و مقدار بار خودرو می‌باشد هر چه بار انتهای خودرو سنگین‌تر باشد، با انتخاب مقدار جبران‌کننده بزرگتر، می‌توان نور را به ناحیه مطلوب سرازیرتر کرد.



### اخطار:

- چراغ‌های مه شکن را فقط در هوای برفی و مه‌آلود مورد استفاده قرار دهید.  
- در هوای صاف یا بارانی چه روز و چه شب از چراغ‌های مه‌شکن جلو و عقب استفاده نکنید زیرا نور خیره‌کننده آنها باعث کاهش دید ایجاد خیرگی رانندگان دیگر می‌شود و احتمال بروز تصادف را بالا می‌برد.

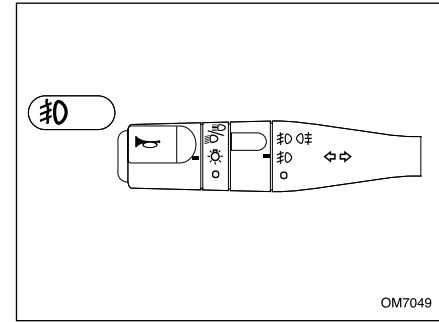


OM7050

### چراغ‌های مه شکن عقب

برای روشن کردن چراغ‌های مه شکن عقب، بخش میانی دسته راهنما را دو مرحله به طرف بالا بچرخانید، هنگامی که چراغ‌های مه شکن روشن هستند همزمان نشانگری روی صفحه نمایش جلو داشبورد روشن می‌شود.  
این چراغ‌ها روشن می‌شوند به شرطی که:  
- چراغ‌های کوچک روشن باشند.  
- چراغ‌های جانبی و چراغ‌های مه شکن جلو (در صورت وجود) روشن باشند.

توجه داشته باشید از چراغ مه شکن فقط در مواردی استفاده کنید که محدوده دید کم باشد زیرا در شرایط دید عادی باعث ناراحتی رانندگان دیگر می‌شود.



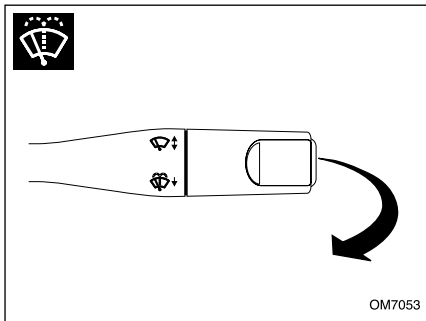
OM7049

### چراغ‌های مه شکن جلو\*

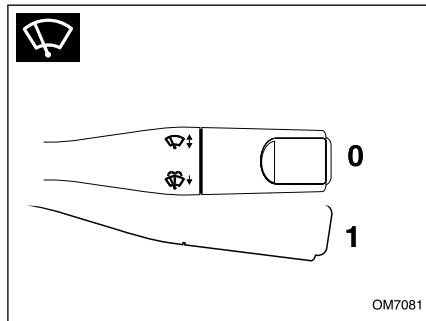
برای روشن کردن چراغ‌های مه شکن جلو، بخش میانی دسته راهنما را یک مرحله به طرف بالا بچرخانید. هنگامی که چراغ‌های مه شکن روشن هستند، همزمان نشانگری روی صفحه نمایش جلو داشبورد روشن می‌شود.  
این چراغ‌ها تنها هنگامی روشن می‌شوند که چراغ‌های کوچک روشن باشند.

\* در صورت نصب در خودروی شما

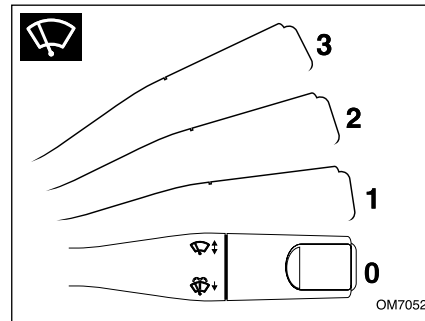




OM7053



OM7081



OM7052

### شست و شوی شیشه

برای شست و شوی شیشه، اهرم را به طرف خود بکشید. با یک بار کشیدن اهرم، برف پاک کن ها سه بار حرکت می کنند. مادامی که اهرم را نگه دارید، شیشه شوی کار می کند. با کشیدن اهرم، بلافاصله پاشش آب آغاز و پس از پاشش آب به مدت ۰/۷ ثانیه، برف پاک کن ها شروع به حرکت می نمایند. مادامیکه اهرم را نگاه داشته‌اید، عمل پاشش آب و شستشو بدون توقف انجام می شود؛ ولی به محض رها نمودن اهرم، برف پاک کن ها پس از سه مرتبه حرکت باز می ایستند که نهایتاً پس از گذشت ۳ ثانیه از توقف، حرکت چهارم برف پاک کن جهت پاک کردن کامل شیشه صورت می پذیرد.\*

### حرکت تکی برف پاک کن (تنها یک رفت و برگشت)

برای یک بار حرکت برف پاک کن، اهرم را با یکبار به طرف پایین بکشید و رها کنید. با نگه داشتن اهرم به طرف پایین، برف پاک کن بطور پیوسته حرکت خواهد کرد.

### برف پاک کن

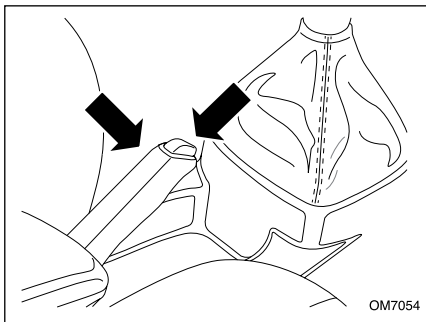
کنترل برف پاک کن ها و شیشه شوی توسط دسته سمت راست فرمان و فقط در حالتی که سوئیچ باز است، انجام می گیرد.

- 0- خاموش
- 1- برف پاک کن زمانی\* (فاصله زمانی بین دو حرکت برف پاک کن وابسته به سرعت خودرو می باشد)
- 2- سرعت کند
- 3- سرعت تند



### هشدار

در هنگام یخ زدگی، اطمینان حاصل کنید که تیغه های برف پاک کن یخ زده باشد (خطر داغ کردن موتور برف پاک کن). وضعیت تیغه ها را بررسی نمایید. هنگامی که کارایی تیغه ها پایین می آید، باید آنها را تعویض نمود. (تقریباً هر سال) شیشه جلوی خودرو را به طور مرتب تمیز کنید، در صورتی که قبل از متوقف کردن برف پاک کن ها (حالت 0) موتور را خاموش کنید، تیغه های برف پاک کن به وضعیت صفر بر می گردد. هنگام باز کردن در موتور اطمینان حاصل کنید که دسته برف پاک کن در وضعیت 0 (توقف) قرار دارد. (خطر ایجاد جراحت).



### ترمز دستی

ترمز دستی، تنها چرخ‌های عقب را قفل می‌کند. برای استفاده از ترمز دستی، اهرم را بالا بکشید. همیشه هنگام پارک کردن خودرو ترمز دستی را (بدون فشردن دکمه روی آن) **بطور کامل** بالا بکشید. برای خلاص کردن ترمز دستی، اهرم را کمی بالا بکشید و دکمه روی اهرم را تا انتها فشار دهید و اهرم را پایین ببرید. هنگامی که ترمز دستی کاملاً خوابیده باشد چراغ هشدار دهنده صفحه نمایش جلو داشبورد خاموش می‌شود. هنگام پارک خودرو در جاده‌های شیبدار علاوه بر استفاده از ترمز دستی، اگر خودرو در خلاف جهت شیب قرار دارد از دنده‌های جلو (مثلاً دنده یک) و چنانچه در جهت شیب قرار دارد از دنده عقب استفاده کنید.



### هشدار

هنگام رانندگی، مراقب باشید که ترمز دستی کاملاً خوابیده باشد. (نشانگر ترمز خاموش) زیرا احتمال داغ شدن لنت‌های ترمز وجود خواهد داشت.



### هشدار

- هنگام توقف در یک محل شیب دار چرخ‌ها را به سمت پیاده رو بچرخانید و ترمز دستی را بکشید.  
- روشن شدن آی‌کون (P) و آی‌کون STOP نشان دهنده این موضوع است که ترمز دستی آزاد نشده یا بد آزاد شده است.

### ترمز پایی مجهز به بوستر

ترمز پایی مجهز به بوستر است. اما تنها هنگامی که موتور روشن باشد فعال است. بدون استفاده از این سیستم برای توقف خودرو نیاز به فشار بیشتری بر روی پدال ترمز است و در این حالت خودرو در مسافت طولانی تری متوقف می‌شود. همیشه به نکات زیر توجه داشته باشید:  
- هرگز با دنده خلاص و موتور خاموش حرکت نکنید.  
- همیشه وقتی خودرو را با موتور خاموش بکسل می‌کنید، بسیار مراقب باشید.



### اخطار

چنانچه موتور خاموش باشد، سیستم کمکی ترمز عمل نمی‌کند و فشار بیشتری باید بر پدال وارد شود که در این حال فاصله توقف خودرو افزایش خواهد یافت. قبل از حرکت خودرو کلیه تدابیر احتیاطی را مورد توجه قرار دهید.



### اخطار

- این سیستم هیچ‌گاه نباید عاملی برای تشویق به شتاب گرفتن ناگهانی و رانندگی کردن با سرعت بیشتر محسوب شود؛ بنابراین نمی‌تواند جایگزین دقت، احتیاط و مسئولیت هنگام رانندگی شود. این عملکرد یک سیستم کمکی است که هنگام رانندگی در وضعیت بحرانی، رفتار خود را متناسب با شرایط ایجاد شده در رانندگی کنترل می‌نماید.

ترمزگیری می‌شود. سیستم‌های هدایت و پایداری جدید مانند ABS از قفل شدن چرخ‌ها در این وضعیت و ایجاد شرایط بحرانی و وخیم رانندگی جلوگیری بعمل می‌آورد. ABS در واقع هر یک از چرخ‌ها را تحت نظر داشته و می‌تواند فشار ترمز را چنان تنظیم کند که هر چرخ از حداکثر نیروی ممکن ترمز برخوردار شود بدون آنکه چرخ در حین کار قفل کند و این می‌تواند بدون قفل شدن‌های مکرر و سرخوردن تایرها بهترین شرایط ترمزگیری با حفظ پایداری و قابلیت‌های هدایت برای خودرو بخصوص در جاده‌های لغزنده را به ارمغان آورد.

### به طور خلاصه می‌توان مزایای ترمز ضد قفل (ABS) را اینگونه بیان کرد:

- ۱- قابلیت هدایت و حفظ پایداری خودرو به هنگام ترمزگیری (در مسیرهای مستقیم و سرپیچ‌ها)
- ۲- حفظ فرمان‌پذیری به هنگام ترمزگیری (در مسیرهای مستقیم و سرپیچ‌ها)
- ۳- کاهش بار مسئولیت از دوش راننده
- ۴- جلوگیری از فرسایش تایرها به سبب ممانعت از قفل شدن‌های مکرر و سرخوردن تایرها


### ترمز ضد قفل ABS (Anti Lock Braking System)


ترمز ضد قفل یکی از سیستم‌های کنترلی خودرو است که از قفل شدن چرخ‌ها هنگام ترمزگیری بر روی جاده‌های لغزنده و یا هنگام ترمزگیری شدید جلوگیری نموده و به این ترتیب باعث کاهش فاصله توقف، افزایش فرمان‌پذیری، بهبود پایداری و به طور کلی افزایش ایمنی خودرو می‌گردد. در صورتیکه در حین عمل ترمزگیری، چرخ‌ها دچار لغزش شوند علاوه بر افزایش مسافت ترمزگیری، کنترل و هدایت خودرو نیز به مخاطره می‌افتد. در چنین حالتی لزوم بکارگیری ترمز ضد قفل ABS مشخص می‌شود. این سیستم با جلوگیری از قفل شدن کامل چرخ‌ها به راننده امکان می‌دهد تا هنگام ترمزگیری ناگهانی و شدید بتواند وسیله نقلیه خود را هدایت نماید. این سیستم در هنگام ترمزگیری نقش بسزایی در افزایش ایمنی دارد چرا که در مواقع لازم فشار ترمزگیری را به صورت الکترونیکی کنترل و تنظیم نموده و خود را با تغییرات سطح جاده تطبیق می‌نماید. در ترمزهای هیدرولیکی مرسوم، با افزایش اعمال نیرو به پدال ترمز، فشار ترمزی با گذشت زمان بر روی چرخ‌ها افزایش می‌یابد و این باعث قفل شدن چرخ‌ها در حین

هنگام استفاده از خودرو مجهز به ترمز ضد قفل همواره به موارد ذیل توجه داشته باشید:



– از آنجایی که ترمز ضد قفل تنها یک متعادل کننده نیروی ترمزی می باشد، لذا هنگام ترمزگیری به اندازه کافی به پدال ترمز فشار وارد نموده و همواره اصول ایمنی را رعایت نمایید.

– احساس لرزش پدال ترمز در زیر پا هنگام ترمزگیری بر روی جاده های لغزنده و یا هنگام ترمزگیری شدید طبیعی بوده و ناشی از فعالیت ترمز ضد قفل می باشد.

– شنیده شدن صدا هنگام ترمزگیری بر روی جاده های لغزنده و یا هنگام ترمزگیری شدید از ناحیه چرخ های جلو و چرخ های عقب طبیعی بوده و ناشی از فعالیت ترمز ضد قفل مجهز به عیب یاب خودکار است که در صورت بروز اشکال نشانگر اخطار ترمز ضد قفل  را در صفحه نمایش جلو داشبورد روشن می نماید.

– هنگام روشن شدن خودرو نشانگر اخطار ترمز ضد قفل  در صفحه نمایش جلو داشبورد روشن شده و پس از چند ثانیه خاموش می گردد.

چنانچه نشانگر اخطار هنگام روشن کردن خودرو روشن نشود و یا به صورت روشن باقی بماند، این حالت نشانه وجود اشکال در ترمز ضد قفل است، در چنین شرایطی خودرو را با رعایت اصول ایمنی به تعمیرگاه مجاز منتقل نمایید.

– چنانچه هنگام پایین بودن کامل ترمز دستی نشانگر ترمز دستی  و نشانگر اخطار ترمز ضد قفل  متفقاً در صفحه نمایش جلو داشبورد روشن باشند، خودرو را به رعایت اصول ایمنی متوقف نموده و با تعمیرگاه مجاز تماس بگیرید.

در هنگام رانندگی بر روی سطوح لغزنده، توجه داشته باشید که مسافت توقف شما بیشتر خواهد بود. پس از عبور خودرو از گودال آب و یا در صورت شست و شوی خودرو که منجر به خیس شدن مجموعه دیسک و لنت ها می شود، اقدام به ترمز گیری نمایید تا شرایط ترمزها به حالت نرمال در آید.

### سیستم توزیع نیروی ترمز الکترونیکی

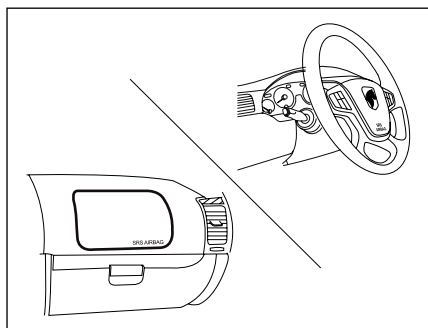
#### Electronic Brake Force Distribution System (EBD)

سیستم توزیع نیروی ترمز الکترونیکی EBD باعث تنظیم نسبت نیروی ترمزگیری بر روی چرخ های جلو و عقب خودرو می شود و از ترمزگیری بیش از حد در عقب خودرو و متعاقباً از بین رفتن تعادل خودرو جلوگیری می نماید. از آنجا که این سیستم یک نسبت نیروی ترمز ایده آل و بهینه را بین محورهای جلو و عقب خودرو فراهم می کند، می تواند بهترین نسبت توزیع ترمزگیری را روی هر چرخ ایجاد نماید و از حداکثر راندمان ترمز استفاده نماید. همچنین با (بکارگیری EBD شیر فشار شکن خودرو حذف می شود) سیستم EBD در ترمزگیری، تقسیم بهینه ترمز روی چرخ ها را تضمین می نماید.



#### هشدار

عملکرد ترمز ABS مستقل از فشار وارده بر پدال ترمز عمل می نماید. بدین ترتیب، در وضعیت بحرانی، توصیه می شود که یک فشار قوی و مداوم را بر روی پدال ترمز وارد نمائید. لزومی ندارد که فشارهای پی در پی وارد کنید (پر کردن پمپ ترمز)



### کیسه هوای راننده و کیسه هوای سرنشین

کیسه هوای مخصوص راننده در پشت درپوش مرکزی غربی به فرمان قرار گرفته روی آن عبارت SRS AIRBAG جهت اطلاع از مجهز بودن خودرو به کیسه هوا حک شده است. کیسه هوای سرنشین در قسمت بالایی سمت راست داشبورد قرار دارد و عبارت SRS AIRBAG بر روی آن حک شده است.



### اخطار

پوشاندن محدوده کیسه‌های هوا و چسباندن هرگونه وسیله (آرم، ساعت، پایه تلفن همراه و ...) بر روی آنها ممنوع می‌باشد. قرار دادن اشیاء در جلوی صندلی به صورتی که مانع از نشستن عادی شود یا جلوی کیسه هوا را بپوشاند بسیار خطرناک است.



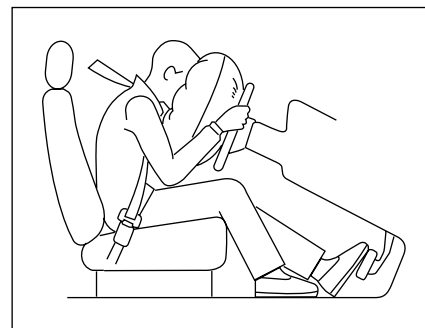
### اخطار

بروز حالات زیر نشان‌دهنده وجود ایراد در سیستم کیسه هوا یا کمربند ایمنی بوده و بلافاصله باید به نمایندگی‌های مجاز مراجعه شود.  
- روشن ماندن چراغ‌های نشانگر پس از ۶ بار چشمک‌زدن  
- روشن نشدن و چشمک نزدن چراغ‌های نشانگر، در زمانی که سوئیچ استارت در وضعیت ON قرار دارد.  
- روشن شدن یا چشمک زدن چراغ‌های نشانگر در حین حرکت.  
بدیهی است در صورت عدم مراجعه، مسئولیت بروز هرگونه اتفاق بر عهده مالک خودرو خواهد بود.




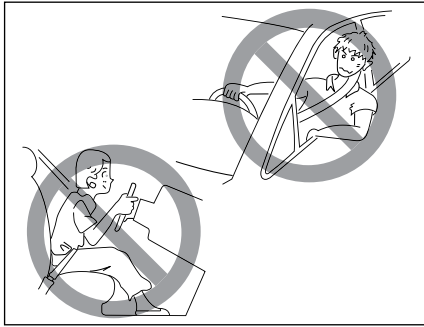
### اخطار

کیسه‌های هوا هنگامی که سوئیچ استارت بسته و خودرو خاموش است، عمل نمی‌کند.



### کیسه هوا

خودروی شما علاوه بر تجهیز به کمربند ایمنی پیش‌کشنده دارای کیسه هوا (AIRBAG) نیز می‌باشد. کیسه‌های هوا، بلافاصله پس از وقوع تصادف و ضربه شدید فعال شده و از سرنشینان خودرو محافظت می‌نمایند.  
هنگامی که سوئیچ استارت در وضعیت ON قرار می‌گیرد، چراغ‌های نشانگر AIRBAG روی صفحه جلو آمپر  روشن شده و پس از ۶ بار چشمک‌زدن خاموش می‌گردد.  
در صورت مشاهده هرگونه تغییر در عملکرد این نشانگرها، به نمایندگی‌های مجاز مراجعه نمایید.



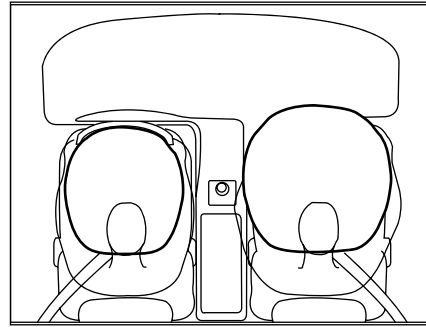
### ارتباط نشستن مناسب با عملکرد کیسه هوا و کمر بند ایمنی

کیسه هوا زمانی حداکثر اثر حفاظتی را داراست که کمر بند ایمنی بدن شما را در موقعیت مناسب حفظ کرده باشد. بنابراین همواره صندلی را در موقعیت مناسب نسبت به راننده تنظیم کنید، به حالت عمودی بنشینید و به پشتی صندلی تکیه کنید.



#### اخطار

کیسه‌های هوا سیستم حفاظتی مکمل کمر بند ایمنی در برابر تصادف بوده و بسته به ماهیت و شدت ضربه کمر بند ایمنی همزمان با کیسه هوا عمل می‌کنند. راننده و تمامی سرنشینان باید همواره کمر بند ایمنی خود را بسته نگه دارند تا ریسک صدمات شدید و یا فوت در صورت تصادف به حداقل برسد.

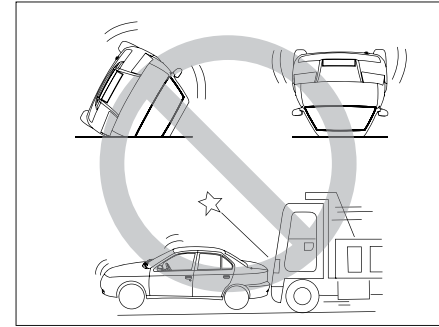


البته ممکن است برای افرادی که دچار بیماری تنفسی هستند یا پوستی حساس دارند موجب تحریک موقت گلو یا پوست شود. در طول رانندگی از استعمال دخانیات بپرهیزید. هنگام باز شدن کیسه هوا، آتش حاصل از دخانیات می‌تواند باعث بروز خطر شود.



#### هشدار

لازم است بدانید که هیچ سیستمی نمی‌تواند سرنشینان را از تمام آسیب‌های احتمالی در یک تصادف حفظ کند.

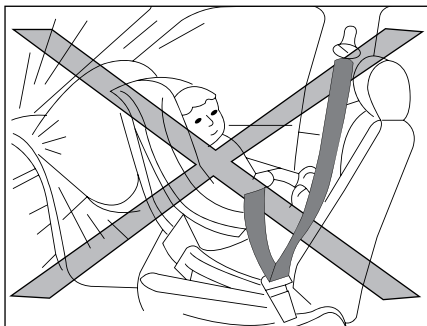


#### توجه مهم:

کیسه هوا ریدیف جلو در خودرو به گونه‌ای طراحی شده است که فقط در هنگام تصادف شدید از جلو عمل می‌کند و برای واکنش در شرایط مواجهه با ضربه‌های ناشی از تصادف از پشت و پهلو و واژگون شدن خودرو و یا تصادفات خفیف پیش‌بینی نشده است. در واقع این سیستم ایمنی به منظور حفظ ایمنی و کاهش صدمات به راننده خودرو و سرنشین جلو، آن هم در تصادفات شدید طراحی شده است.

کیسه هوا فقط یک بار می‌تواند در یک تصادف عمل کند و بقدری سریع پر و خالی می‌گردد که ممکن است حتی متوجه فعال شدن آن نشوید.

فعال شدن کیسه هوا نه مانع دید شما می‌شود و نه آنقدر سفت است که نتوانید از خودرو خارج شوید. هنگام باز شدن کیسه هوا صدای بلندی ایجاد شده و هنگام تخلیه هوای کیسه هوا، مقدار کمی دود خارج می‌شود. که منجر به صدمات فردی نمی‌شود.



همانطور که روی بر چسب کنار کلید قید شده است، در حالتی که کیسه هوای سرنشین فعال است از قرار دادن صندلی کودک روی صندلی جلو بصورت پشت به جلوی خودرو خودداری نمایید و در صورت ضرورت به استفاده از صندلی کودک روی صندلی جلو، یا کیسه هوای سرنشین را غیرفعال نمایید (و به محض برداشتن صندلی کودک مجدداً فعال کنید) یا صندلی کودک را رو به جلوی خودرو بگذارید (هیچ یک از این دو حالت توصیه نمی‌شود). همچنین به طور کلی نشستن سرنشین بر روی صندلی جلو در حالتی که کلید Off می‌باشد خطرناک است. برای اطلاع از ملاحظات ایمنی کودکان، به بخش مربوطه در این کتابچه راهنما مراجعه فرمائید.



### غیر فعال نمودن کیسه هوای سرنشین

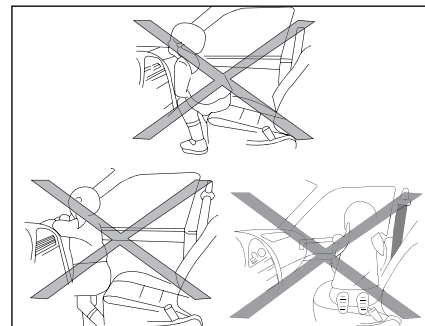
کلید غیرفعال نمودن کیسه هوای سرنشین در قسمت جانبی داشبورد قرار گرفته و این امکان را فراهم می‌کند که کیسه هوای سرنشین فعال (ON)، یا غیر فعال (OFF) شود.

در صورت غیرفعال شدن، چراغ هشدار غیرفعال بودن کیسه هوای سرنشین بر روی جلو آمپر (2/2) روشن می‌شود.



### اخطار

فعال یا غیرفعال کردن کیسه هوای سرنشین جلو می‌بایست در هنگام خاموش بودن خودرو صورت پذیرد. بلافاصله پس از دوباره فعال نمودن کیسه هوا، باید چراغ هشدار مربوطه (2/2) خاموش شود.



### اخطار

در صورتی که راننده و سرنشینان کمربند ایمنی را نیندند، به جلو خم شوند، یا خارج از صندلی قرار بگیرند، در صورت تصادف احتمال صدمات جدی برای ایشان وجود خواهد داشت. قرار گرفتن دست راننده بر روی پرها یا قسمت مرکزی فرمان، قرار دادن پاها بر روی داشبورد و نزدیک بودن بیش از حد به کیسه هوا، ضمن ایجاد اختلال در عملکرد سیستم ایمنی، احتمال صدمه در تصادفات را بسیار بالا خواهد برد.



### اخطار

اجازه ندهید کودکان بدون محافظت در خودرو بنشینند یا دست و سرشان را از خودرو خارج کنند. کودکان را روی پاهایتان ننشانید یا آنها را در آغوش نگیرید. اگر کودکان به درستی محافظت نشده باشند یا صندلی کودک به شکل نامناسب روی صندلی جلو قرار داده شده باشد، احتمال بروز صدمات شدید وجود خواهد شد. در صورت بروز ایراد در عملکرد کلید غیرفعال‌سازی کیسه هوای سرنشین جلو، از نصب صندلی کودک در حالت پشت به جلوی خودرو اکیداً خودداری کنید.

### سرویس و نگهداری

اگر کیسه هوا یک بار عمل کند، بایستی کلیه اجزا و قطعات آن در اسرع وقت توسط نمایندگی مجاز ایران خودرو تعویض گردد. اوراق کردن خودروهایی که کیسه آنها تخلیه نشده باشد کار خطرناکی است. برای از بین بردن چاشنی‌های فعال کننده کمربند ایمنی و کیسه هوا به نمایندگی‌های مجاز ایران خودرو مراجعه نمایید.



### هشدار

جهت اطلاع از دوره‌های بازدید یا تعویض کیسه‌های هوا و کمربند ایمنی به فصل راهنمای گارانتی مراجعه نمایید.



### اخطار

استفاده از اجزاء سیستم ایمنی یک خودرو (کیسه هوا، کمربند ایمنی، واحد کنترل الکترونیکی، سیم‌کشی و ...) بر روی خودروی دیگر حتی اگر مشابه باشند ممنوع بوده و حتماً باید از قطعات استاندارد کارخانه استفاده شود. بعد از تصادف مجموعه سیستم ایمنی باید مورد بازدید قرار گیرد. هرگونه تعمیرات، عملیات و بازدید بر روی سیستم ایمنی باید در نمایندگی‌های مجاز ایران خودرو صورت پذیرد.



---

# ۴ نگهداری خودرو

|                          |         |
|--------------------------|---------|
| نگهداری                  | ۱۲۰-۱۲۲ |
| محفظهٔ موتور             | ۱۲۳-۱۲۹ |
| باتری                    | ۱۳۰     |
| شیشه‌شوی و برف پاک‌کن‌ها | ۱۳۱-۱۳۲ |
| شست و شو و مراقبت خودرو  | ۱۳۳-۱۳۷ |

**مراقبت و نگهداری توسط صاحب خودرو**

علاوه بر سرویس‌های منظم و بازرسی‌هایی که قبلاً شرح داده شد، پاره‌ای از بررسی‌های ساده دوره‌ای باید انجام پذیرد. خودتان می‌توانید این بازرسی‌ها را انجام دهید.

**بازرسی‌های روزانه**

- عملکرد چراغ‌ها، بوق، چراغ‌های راهنما، برف پاک‌کن‌ها، شیشه شوی و چراغ‌های هشدار دهنده  
- عملکرد کمربندهای ایمنی و ترمزها  
- چکیدن هر نوع مایعی که می‌تواند نشان دهنده نشتی مایعات موتور در زیر خودرو باشد.

**بازرسی‌های هفتگی**

- سطح روغن موتور  
- سطح مایع خنک کننده  
- سطح روغن ترمز  
- سطح روغن هیدرولیک فرمان  
- سطح مایع شیشه شوی  
- فشار باد چرخ‌ها و شرایط آنها  
- عملکرد کولر

**شرایط ویژه**

چنانچه خودروی شما بطور دائم در شرایطی خاص مانند محیط‌های پرگرد و خاک یا در آب و هوای بسیار سرد یا محیط‌های بسیار گرم کار میکند، بطور مرتب به مراقبت‌های بیشتری نیاز دارد. در این باره با نمایندگی مجاز خود تماس بگیرید.

**هشدار**

- چنانچه خودرو بمدت طولانی با سرعت بالا حرکت کند، سطح روغن موتور را بطور مرتب بازرسی کنید.  
- هرگونه کاهش ناگهانی یا چشمگیر در سطح مایعات خودرو یا سایش غیر یکنواخت لاستیک‌ها باید هرچه سریعتر به نمایندگی مجاز گزارش شود.

## ایمنی در گاراژ

چنانچه تعمیر و نگهداری در گاراژ ضروری باشد، به نکته‌های ایمنی زیر توجه کنید:

- دست‌ها و لباس خود را از تسمه و پولی‌های متحرک دور نگه دارید.

- چنانچه موتور را تازه خاموش کرده‌اید، تا خنک شدن موتور به اگزوز و سیستم خنک کننده موتور و ملحقات آن دست نزنید.

- هنگام روشن بودن موتور و یا باز بودن سوئیچ، به اتصالات برقی و دیگر ملحقات آن دست نزنید.

- از روشن کردن موتور در مکان‌های سرپسته و یا روشن گذاردن آن در این مکان‌ها خودداری کنید زیرا گازهای خروجی اگزوز سمی و بسیار خطرناک هستند.

- از کار کردن در زیر خودرو هنگامی که جک تنها تکیه‌گاه خودرو است، جداً خودداری کنید.

- مطمئن شوید که سیم‌های لخت و کلیه وسایلی که ایجاد جرقه می‌کنند از موتور دور باشند.

- برای انجام تعمیرات از لباس‌های محافظ و دستکش‌هایی که مقاوم و غیرقابل نفوذ هستند استفاده کنید.

- قبل از کار در محفظه موتور دستبندهای فلزی و جواهرات خود را باز کنید.

- از اتصال ابزار و یا اشیای فلزی به قطب‌های باتری یا اتصالات برقی جلوگیری کنید.

## مایعات سمی

مایعات مورد استفاده در موتور خودرو همگی سمی هستند و نباید با زخم‌های باز بدن تماس پیدا کنند. این مایعات شامل اسید باتری، ضدیخ، روغن ترمز و روغن هیدرولیک فرمان، بنزین، روغن موتور و افزودنی‌های موجود در مایع شیشه شوی است. به دستورالعمل‌های مندرج روی برچسب‌ها و ظروف محتوی این مایعات توجه کنید.



## اخطار

- از آنجا که فن (پنکه) سیستم خنک کننده، برقی است، پس از خاموش کردن موتور نیز ممکن است برای دقایقی به کار خود ادامه دهد. در هنگام کار در محفظه موتور از پنکه در حال کار فاصله بگیرید.

- تماس طولانی با روغن موتور ممکن است باعث ایجاد بیماری‌های پوستی از قبیل التهاب پوستی و سرطان پوست شود. در صورت تماس به دقت پوست را بشویید.

### سرویس‌های عادی

امنیت، قابلیت اطمینان و عملکرد خودروی شما تا حدودی به نحوه نگهداری صحیح آن بستگی دارد. مسئولیت نگهداری خودرو به عهده شماست و باید مطمئن شوید عملیات نگهداری، تعویض روغن موتور، بازرسی‌ها، تعویض روغن ترمز و مایع خنک کننده، بر اساس نیاز و یا زمانبندی‌های پیشنهادی شرکت سازنده انجام می‌گیرد.

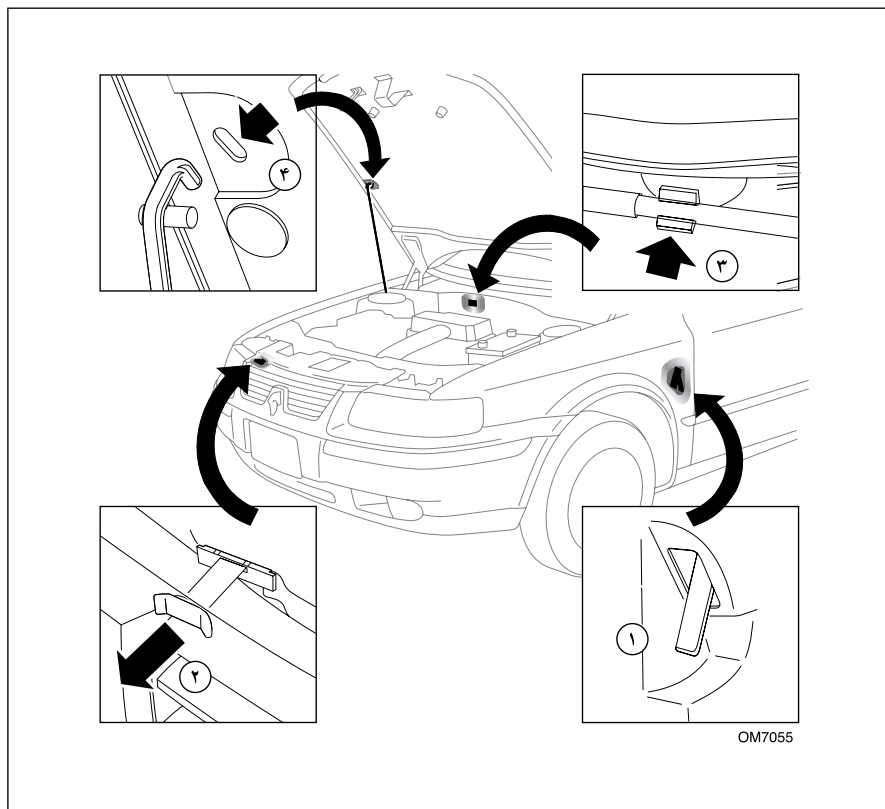


### باز کردن در موتور

- ۱- از داخل اتاق (سمت راننده) دستگیره خلاص کننده قفل در موتور را بکشید. در این حالت در موتور کمی بالا خواهد آمد.
- ۲- گیره ایمنی در موتور را بکشید و سپس در موتور را بالا ببرید.
- ۳- میله تکیه گاه در موتور را از روی گیره پشت محفظه موتور بیرون بکشید.
- ۴- میله تکیه گاه در موتور را در سوراخ تعبیه شده در در موتور جا بزنید.

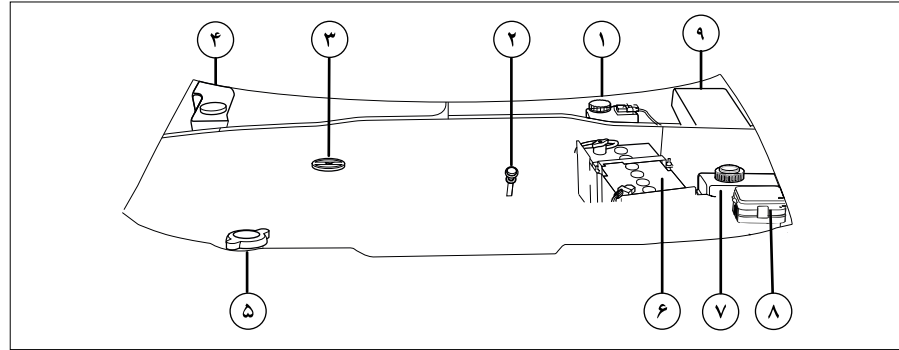
### بستن در موتور

میله تکیه گاه در موتور را دوباره به گیره خود محکم کنید، سپس در موتور را پایین بیاورید و برای بستن در موتور آن را از وسط در گرفته و از فاصله تقریباً ۳۰ سانتیمتری رها کنید. پس از بسته شدن در موتور با کشیدن لبه جلویی در به طرف بالا از قفل بودن آن مطمئن شوید. در موتور پس از بستن کامل نباید هیچ لقی داشته باشد.



راهنمای محفظه موتور

- ۱- مخزن روغن ترمز
- ۲- میله اندازه گیری سطح روغن موتور
- ۳- درپوش ریختن روغن موتور
- ۴- مخزن شیشه شوی
- ۵- در رادیاتور
- ۶- باتری
- ۷- مخزن روغن فرمان هیدرولیک
- ۸- جعبه فیوز محفظه موتور\*
- ۹- جعبه فیوز\*



اخطار

**اضافه کردن:** هنگام اضافه کردن روغن دقت کنید که روغن روی قطعات موتور نریزد زیرا احتمال آتش سوزی وجود خواهد داشت.

بستن درپوش را فراموش نکنید، زیرا خطر ایجاد آتش سوزی به دلیل پاشیدن روغن بر روی قطعات داغ موتور وجود دارد.

نمایشگر فقط در صورت کاهش سطح روغن از حداقل میزان لازم، اخطار می دهد و هیچگاه گذشتن از حداکثر را نشان نمی دهد و فقط با خواندن گیج قابل تشخیص است.

- از آنجا که فن (پنکه) سیستم خنک کننده، برقی است، پس از خاموش کردن موتور نیز ممکن است برای دقایقی به کار خود ادامه دهد. در هنگام کار در محفظه موتور از پنکه در حال کار فاصله بگیرید.

- تماس طولانی با روغن موتور ممکن است باعث ایجاد بیماری های پوستی از قبیل التهاب پوستی و سرطان پوست شود. در صورت تماس به دقت پوست را بشویید.



هشدار

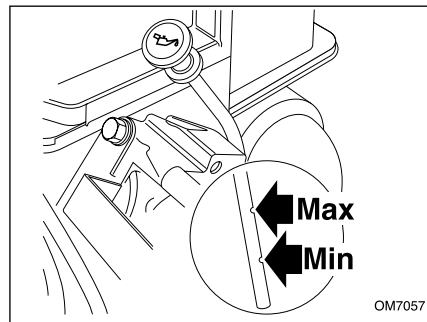
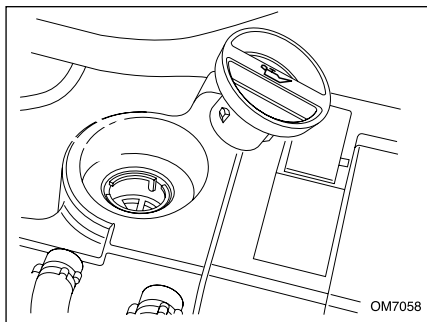
- چنانچه خودرو بمدت طولانی با سرعت بالا حرکت کند، سطح روغن موتور را بطور مرتب بازرسی کنید.
- هرگونه کاهش ناگهانی یا چشمگیر در سطح مایعات خودرو یا سایش غیر یکنواخت لاستیک ها باید هرچه سریعتر به نمایندگی مجاز گزارش شود.

\* در صورت نصب در خودروی شما



### هشدار

هرگز روغن را با مواد افزودنی مخلوط نکنید. این عمل می‌تواند به موتور آسیب جدی برساند.



### بررسی سطح روغن موتور

سطح روغن موتور را هر هفته یکبار و در مواقع استفاده زیاد از خودرو چند بار بررسی کنید. زمانی سطح روغن را بررسی کنید که موتور گرم است و خودرو در سطح کاملاً افقی قرار گرفته و روغن در کارتل ساکن شده است.

### روش بازرسی سطح روغن موتور:

خودرو را در سطح صاف قرار دهید، موتور را روشن کرده تا گرم شود. سپس موتور را خاموش نموده و بعد از ۵ دقیقه سطح روغن را اندازه بگیرید.



### اخطار

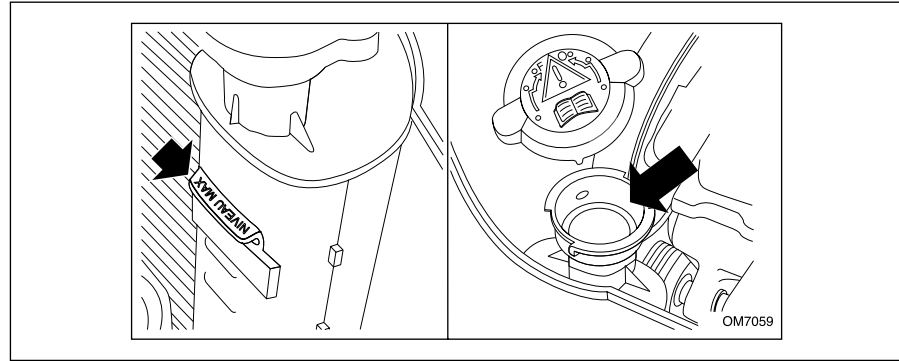
- در هنگام کار بر روی موتور، موتور فن رادیاتور ممکن است هر لحظه شروع به کار نماید. خطر ایجاد جراحت

- **اضافه کردن:** هنگام افزودن روغن دقت کنید که روغن روی قطعات موتور نریزد زیرا احتمال آتش سوزی وجود خواهد داشت. بستن درپوش را فراموش نکنید، زیرا خطر ایجاد آتش سوزی به دلیل پاشیدن روغن بر روی قطعات داغ موتور وجود دارد.

- **تعویض روغن موتور:** اگر در حالی که موتور داغ است روغن آنرا تعویض می‌کنید، مراقب باشید بر اثر پاشیده شدن روغن دچار سوختگی نشوید.  
- موتور را در محیط بسته روشن نکنید: گازهای خروجی از اگزوز سمی است.

**ضد یخ**

ضد یخ حاوی موادی با خواص ضد خوردگی است. نه تنها در شرایط سرد بلکه در طول سال نسبت ضد یخ به آب موجود در سیستم خنک کننده باید بین ۴۰ تا ۵۰ درصد باشد.

**هشدار**

چنانچه هر قطعه ای از سیستم خنک کننده (بغیر از در رادیاتور) باز یا تعویض شود، بایستی هواگیری مجدداً توسط تعمیرگاههای مجاز مطابق دستورالعمل انجام پذیرد.  
از باز نمودن درب رادیاتور تا یک ساعت پس از خاموش شدن موتور اجتناب نمایید.

**اخطار**

محلول ضد یخ سمی و نوشیدن آن کشنده است. آن را در بسته و دور از دسترس کودکان نگاه دارید. چنانچه مشکوک به نوشیدن آن شدید، سریعاً به پزشک مراجعه کنید. از تماس محلول ضد یخ با پوست و چشمانتان جلوگیری کنید. در صورت وقوع، ناحیه تماس را با آب فراوان بشویید.

باید توسط نمایندگی مجاز بازرسی شود، مطمئن شوید در رادیاتور تا دومین پله محکم بسته شده است. در مواقع اضطراری و تنها هنگامی که ضد یخ توصیه شده در دسترس شما نیست برای پر کردن رادیاتور از آب تمیز استفاده کنید، اما توجه داشته باشید که این کار باعث کاهش خاصیت ضد یخ مایع خنک کننده خواهد شد. همواره از ضد یخ های با فرمول توصیه شده و برندهای مورد تأیید وبسته هایی که توسط شرکت ایساکو ارائه می گردد استفاده شود.

**نکته مهم:** تخلیه و پر کردن دوباره مایع سیستم خنک کننده از عملیات سرویس و نگهداری است که نیاز به دانش کافی دارد و تنها باید توسط افراد مجرب و بر اساس دستورالعمل های راهنمای نگهداری و خدمات گارانتی انجام پذیرد.

همچنین مایع سیستم خنک کننده موتور تا دمای ۳۰- درجه سانتیگراد در مقابل انجماد مقاوم می باشد.

**بررسی محلول خنک کننده**

سطح مایع خنک کننده باید هفته ای یکبار هنگامی که خودرو در سطح کاملاً افقی پارک شده و سیستم خنک کننده سرد است، بازرسی شود. سطح مایع باید بین علامت های حداقل (MIN) و حداکثر (MAX) نشانه گذاری شده بر روی دیواره عمودی رادیاتور (سمت در رادیاتور) باشد. در صورت لزوم رادیاتور را پر کنید.

**پر کردن رادیاتور**

در صورت داغ بودن موتور ۱۵ دقیقه صبر کنید تا حرارت موتور به زیر ۱۰۰ درجه سانتیگراد برسد. توسط تکه ای پارچه برای حفاظت از دستتان خود، آهسته و با دقت در رادیاتور را تا پله ایمنی آن بچرخانید، تا فشار بخار رادیاتور افت کند.

**توجه:** اگر به بیش از یک لیتر مایع اضافی برای پر کردن رادیاتور نیاز باشد، سیستم خنک کننده خودرو





### اخطار

- روغن ترمز شدیداً سمی است و باید در ظرف سرپسته دور از دسترس کودکان نگاه داشته شود. در صورت خوردن روغن ترمز، سریعاً به پزشک مراجعه کنید.

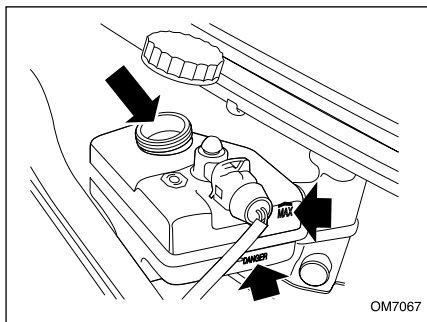
- از تماس روغن ترمز با دست و چشم جلوگیری کنید. در صورت تماس با پوست، محل را فوراً با آب فراوان بشویید و در صورت تماس با چشم، پس از شست و شو به پزشک مراجعه کنید.

- به دلیل احتمال آتش سوزی مراقب باشید روغن ترمز روی موتور گرم نریزد.



### هشدار

روغن ترمز سطوح رنگ شده را خراب می کند. روغن را ابتدا با یک تکه پارچه تمیز جمع کنید سپس محل را با آب و شامپوی مخصوص خودرو بشویید.



### بررسی روغن ترمز

برای جلوگیری از ورود گرد و خاک به مخزن، در مخزن را کاملاً تمیز و سپس باز کنید و مخزن را تا علامت حداکثر (MAX) با روغن ترمز پر کنید. اجازه ندهید سطح روغن ترمز از علامت حداقل (MIN) پایین تر بیاید. تنها از روغن تازه در قوطی در بسته استفاده کنید (روغن های کهنه و باز و یا روغن هایی که قبلاً از سیستم نشت کرده باشند، رطوبت جذب می کند و ریختن مجدد آنها در مخزن تأثیر منفی در عملکرد سیستم ایجاد می کند).

تنها از روغن ترمزهای استاندارد و برندهای مورد تأیید و بسته هایی که توسط شرکت ایساکوارنه می گردد استفاده شود.

### ترمزها

#### ترمز

مهمترین بخش ایمنی خودروی شما یعنی ترمز، در جلو به ترمزهای دیسکی خنک شونده و در عقب به ترمزهای کاسه ای و نیز به یک مدار هیدرولیک دوگانه مجهز است. به هنگام روشن بودن موتور، سیستم بوستر ترمز نیروی لازم برای فشار بر پدال ترمز را کاهش می دهد.

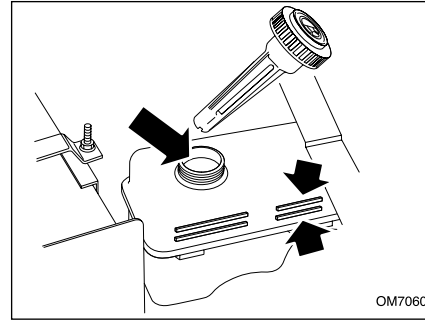
#### روغن ترمز

طی استفاده مداوم ممکن است سطح روغن بر اثر ساییدگی لنت ترمز کاهش یابد و نیاز به افزودن روغن ترمز باشد. چنانچه طی مدتی کوتاه افت قابل ملاحظه ای در سطح روغن مشاهده کردید، به نمایندگی مجاز مراجعه کنید. چنانچه سطح روغن ترمز پایین تر از سطح حداقل علامت گذاری شده در مخزن باشد از رانندگی خودداری کنید.

## فرمان هیدرولیک

اگر فرمان هیدرولیک به درستی عمل کند، نیازی به ریختن روغن اضافی در مخزن نخواهد بود و اگر هم لازم باشد مقدار آن بسیار اندک است. در صورت کاهش متوالی یا ناگهانی در سطح روغن، خودرو باید توسط نمایندگی مجاز مورد بررسی قرار گیرد. اگر سطح روغن پایین تر از علامت حداقل مشخص شده در مخزن باشد، مخزن را قبل از روشن کردن موتور پر کنید، در غیر این صورت، پمپ فرمان هیدرولیک آسیب خواهد دید. در صورت کاهش سطح روغن تا زیر علامت حداقل یا مشاهده افت سریع یا چشمگیر آن، تحت هیچ شرایطی از خودرو استفاده نکنید. با وجود این اگر مشخص شود افت روغن کند است می توانید خودرو را با ریختن روغن اضافی تا علامت حداکثر در مخزن، با طی مسافتی کوتاه برای عیب یابی به نزدیک ترین تعمیرگاه مجاز برسانید. سطح روغن را هفته ای یک بار بررسی کنید. موقع بررسی سطح روغن هیدرولیک، موتور خودرو باید خاموش و خنک باشد و چرخ های جلو در حالت مستقیم باشند.

۴



OM7060

## بررسی سطح روغن فرمان هیدرولیک

در مخزن را قبل از باز کردن به منظور جلوگیری از ورود خاک به مخزن تمیز کنید، درپوش را بردارید و با تکه ای پارچه تمیز و بدون پرز میله آن را پاک کنید. آن را دوباره جاگذاری و برای بررسی سطح روغن از مخزن خارج کنید. در صورت لزوم کمبود را با ریختن روغن تا زمانی که سطح روغن بین علامت حداکثر و حداقل قرار گیرد ادامه دهید.

## بیش از اندازه لازم در مخزن روغن نریزید!

سطح روغن بایستی بین دو خط min, max باشد. برای اطلاع از مشخصات توصیه شده روغن به راهنمای نگهداری و خدمات گارانتی مراجعه کنید.

در صورت تماس روغن هیدرولیک با پوست یا چشم، محل را فوراً با آب فراوان شست و شو دهید. به دلیل احتمال آتش سوزی سوزی مراقب باشید روغن هیدرولیک روی موتور گرم نریزد.



## اخطار

روغن فرمان هیدرولیک شدیداً سمی است و باید در ظرف دربسته و دور از دسترس کودکان قرار گیرد. چنانچه اتفاقاً از آن خوردید، سریعاً به پزشک مراجعه کنید.



## هشدار

روغن هیدرولیک سطوح رنگ شده را خراب می کند. روغن را ابتدا با یک تکه پارچه تمیز جمع کنید سپس محل را با آب و شامپوی مخصوص خودرو بشویید.

### تعویض باتری

همواره از باتری‌هایی استفاده کنید که نوع و مشخصات آنها مانند باتری اصلی خودرو باشند. انواع دیگر ممکن است اندازه‌ها یا قطب‌های متفاوت داشته باشند، اتصال آنها به سیستم برق خودرو با خطر آتش‌سوزی همراه است.



#### هشدار

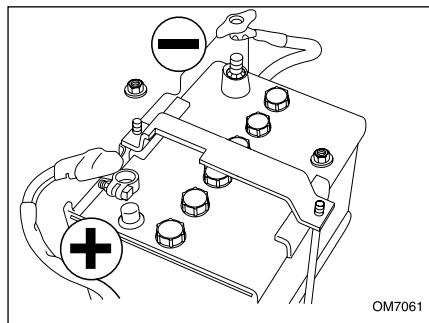
- باتری را هنگامی که به خودرو متصل است شارژ نکنید. این کار ممکن است به سیستم برق خودرو خسارت جدی وارد آورد.

- بهتر است همراه در صورتیکه درهای باتری قابل باز شدن هستند، سطح آب و اسید باتری تا خط حداکثر روی دیواره باتری بررسی شود و در صورت کم بودن آب و اسید آب مقطر اضافه گردد.



#### اخطار

- باتری مشکوک به یخ زدگی را شارژ نکنید.  
- در زمان شارژ باتری، جرقه یا آتش را از آن دور کنید (باتری شارژ شده یا در حال شارژ، هیدروژن قابل اشتعال متصاعد می‌کند).  
- پس از شارژ باتری و قبل از اتصال آن به خودرو، یک ساعت صبر کنید تا گازهای قابل اشتعال آن خارج و خطر اشتعال کم شود.



### جدا کردن باتری

قبل از قطع اتصالات باتری، دزدگیر را خاموش کنید و مطمئن شوید که سوئیچ بسته باشد. ابتدا کابل منفی (-) و سپس مثبت (+) را جدا کنید. برای اتصال مجدد، ابتدا کابل مثبت و سپس منفی را وصل کنید. نگذارید قطب‌های باتری با بخش‌های فلزی و بدنهٔ خودرو تماس پیدا کنند. برای برداشتن باتری، ابتدا مهره‌های بست باتری را باز کنید و سپس بست‌ها را بردارید. برای جاگذاری مجدد، ابتدا باتری و بست آن را دقیقاً در محل خود قرار دهید (قطب‌های آن، رو به موتور باشد) و سپس مهره‌های بست را آنقدر محکم کنید که باتری تکان نخورد، اما بیش از حد سفت نشود.



#### اخطار

اسید موجود در باتری خورنده و سمی است، در صورت نشأت آن به موارد زیر توجه کنید:  
- در صورت ریختن آن روی لباس یا پوست، بلافاصله لباس آلوده را درآورید و پوست ناحیهٔ تماس را با آب فراوان بشویید و به پزشک مراجعه کنید.  
- در صورت تماس با چشم بلافاصله چشم را حداقل به مدت ۱۵ دقیقه با آب تمیز بشویید و سرعت به پزشک مراجعه کنید.  
- اگر فوراً اقدامات پزشکی لازم انجام نگیرد، نوشیدن اسید باتری می‌تواند کشنده باشد.  
- باتری در حال شارژ گاز هیدروژن قابل انفجار متصاعد می‌کند، جرقه و آتش را از محفظهٔ موتور دور نگه دارید.  
- حین کار در محفظهٔ موتور و به منظور امنیت خود، دستبند و کلیهٔ زیورآلات را از خود جدا کنید. هرگز نگذارید قطب‌های باتری با ابزار و قسمت‌های فلزی خودرو تماس یابند.



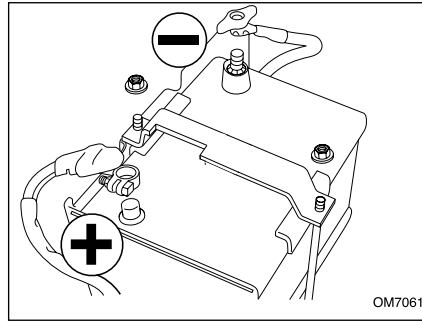
#### هشدار

چنانچه خودرو بمدت بیش از ۶ روز بلا استفاده باشد، می‌باید حداقل یک بار روشن شده و بمدت یک ساعت روشن بماند.

- در صورت کم بودن ولتاژ باتری به نکات زیر توجه کنید:
- ۱- بازرسی شل بودن تسمه دینام و پوشیدگی آن که در این صورت جریان (آلتراتور) کم می‌شود.
  - ۲- اشکال در وایرها، سیم جرقه باید محکم و قطر کابل آن مناسب باشد.
  - ۳- دردمای ۱۸- سانتیگراد از استارت زدن بی مورد طولانی مدت خودداری شود.

### عیوب متداول باتری:

- کاهش الکترولیت که حدود ۵۰ درصد ایرادات را شامل می‌شود و ناشی از گرما و Over Charge (شارژ اضافی) است.\*\*
- روشن نگه داشتن چراغ‌ها که باعث دشارژ عمیق می‌شود.
- عدم تطابق سایز و مشخصات باتری جایگزین با باتری اولیه.
- شارژ کم یا شل بودن تسمه دینام.
- شل بودن کابل‌های سر باتری.
- استفاده از آب شهری به جای آب مقطر\*\*
- خوردگی (Corrosion)\*\*
- یخ زدگی (Freezing)



OM7061

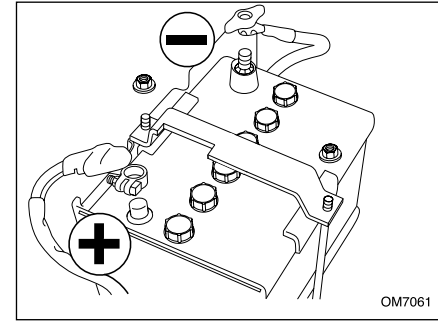
### باتری MF & SEALED \*

خودرویی شما به یک باتری بدون نیاز به مراقبت ویژه مجهز می‌باشد.



### اخطار

- جرقه یا آتش را به نزدیکی باتری نبرید، زیرا هیدروژن موجود در باتری قابل اشتعال می‌باشد.
- هرگز باتری‌های مستعمل را در خانه نگهداری نکنید. آنها را در اختیار سازمان‌هایی که مسئولیت جمع‌آوری و بازیافت این گونه باتری‌ها را دارند قرار دهید.
- در صورتیکه ولتاژ باتری کمتر از ۱۰/۵ ولت باشد باتری می‌بایست تعویض گردد.
- در صورتیکه ولتاژ باتری بین ۱۰/۵ تا ۱۲/۴ ولت باشد نیاز به شارژ مجدد دارد.
- در صورت خاموش بودن خودرو، جهت افزایش طول عمر باتری، از روشن نگاه داشتن وسایل برقی خودرو به مدت طولانی خودداری شود.



OM7061

### باتری LMF

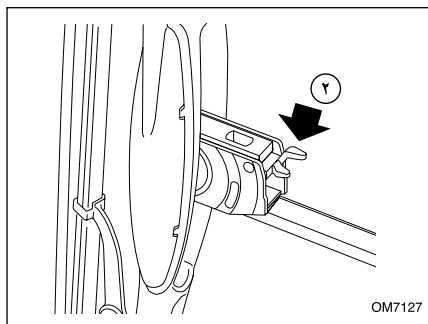
خودرویی شما مجهز به باتری LMF است که سطح آب باتری به کمک درهای موجود بر روی آن بایستی چک و کنترل شود و نیاز به حداقل تعمیر و نگهداری دارد.

### سرویس و نگهداری باتری

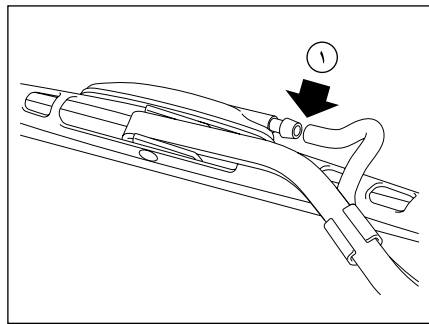
- بالای باتری را تمیز و خشک نگهدارید.
- قطب‌ها و اتصالات باتری را تمیز، محکم و پوشانده با گریس نگهدارید.
- در صورت ریخته شدن و نفوذ الکترولیت (آب و اسید)، محل مورد نظر را با محلول جوش شیرین و آب شستشو دهید.

\* در صورت نصب در خودرویی شما

\*\* در صورت نصب باتری LMF در خودرویی شما

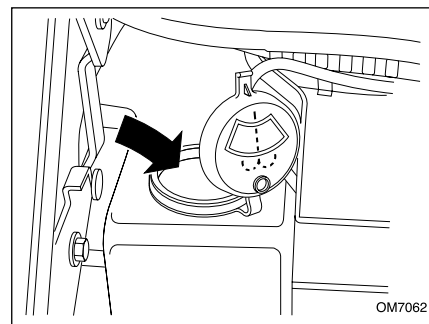


بازوی برف پاک‌کن را بلند کنید، تیغه آن را به گونه‌ای بچرخانید که زاویه مفصل تیغه با بازو ۹۰ درجه شود.  
۲- ضامن را به پایین بفشارید.



### در آوردن تیغه‌های برف پاک‌کن

۱- لوله شیشه‌شوی را از پاشنده جدا کنید.  
ممکن است پاشنده از نوع ثابت روی در موتور باشد.\*



### پر کردن مخزن شیشه شوی

هفته‌ای یکبار سطح آب مخزن شیشه‌شوی را بررسی کنید. برای اطمینان از تمیز شستن شیشه و جلوگیری از یخ زدگی، مخزن را با مخلوط آب و یک شوینده مناسب پر کنید. مقادیر توصیه شده از آب و شوینده را در ظرفی جدا مخلوط و مخزن را با آن پر کنید. همیشه از دستورات مندرج بر روی ظرف مایع شوینده پیروی کنید.



### هشدار

هرگز از مخلوط ضد یخ و آب برای مخزن شیشه شوی استفاده نکنید. این کار به رنگ خودرو آسیب می‌رساند.

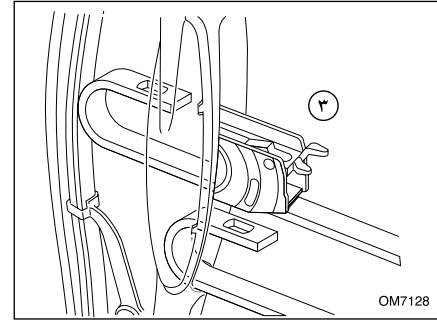


### هشدار

- در بعضی از سیستم‌های شست و شو با جریان آب پرفشار، آب به آب‌بندهای در و پنجره نفوذ می‌کند و باعث خرابی قفل‌ها می‌شود. جریان آب پرفشار را مستقیماً به قسمت‌های حساس نگیرید.

- هنگام یخبندان، اطمینان حاصل نمایید که تیغه‌های برف پاک‌کن یخ نزده باشند تا بتوانند حرکت کنند (امکان داغ شدن و سوختن موتور برف پاک‌کن).

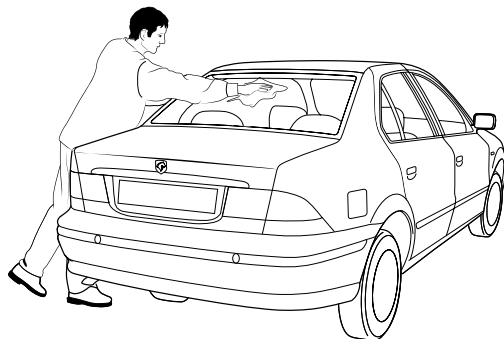
- وضعیت این تیغه‌ها را چک نمایید. هنگامی که کارایی آنها پایین می‌آید، باید آنها را تعویض نمود. (تقریباً هر سال)



۳- تیغه برف پاک‌کن را به داخل بفشارید تا از گیره بازویی جدا شود، سپس تیغه را بیرون بکشید.

### جاذدن تیغه برف پاک‌کن

تیغه‌های برف پاک‌کن را تک‌تک تعویض کنید تا بتوانید از دیگری به عنوان الگوی سوار کردن مجدد استفاده کنید. گریس، چسب‌های سیلیکون و مشتقات نفتی به کیفیت کاری تیغه برف پاک‌کن آسیب می‌رسانند. تیغه‌های برف پاک‌کن را با محلول آب گرم و صابون بشوئید و مرتباً آنها را بازدید کنید.



OM7066



### هشدار

در بعضی از سیستم‌های شست و شو با جریان آب پر فشار، آب به آب بندی‌های در و پنجره نفوذ می‌کند و باعث خرابی قفل‌ها می‌شود. جریان آب پر فشار را مستقیماً به قسمت‌های حساس نگیرید.

### برای شست و شوی سطوح خارجی از مواد زیر استفاده کنید.

- شامپوی خودرو
- واکس براق کننده
- پاک کننده لکه قیر
- مایع شیشه پاک کن
- محافظ لاستیک‌های آب بندی
- پاک کننده رینگ و رینگ آلومینیومی

### تمیز کردن سطح خارجی خودرو

برای حفظ جلای رنگ بدنه خودرو لطفاً به نکات زیر توجه کنید:

- از آب داغ برای شستن خودرو استفاده نکنید.
- برای تمیز کردن گرد و خاک از روی بدنه‌های با رنگ متالیک، جهت جلوگیری از ایجاد خش و خراش از پارچه‌های نخی مرطوب استفاده گردد.
- از پودر رختشویی یا مایع ظرفشویی برای شستن خودرو استفاده نکنید.
- در هوای گرم، خودرو را زیر تابش مستقیم آفتاب نشویند.
- هنگامی که برای شستن از شلنگ استفاده می‌کنید، آب را مستقیماً به لاستیک‌های آب بندی پنجره‌ها، درها و همچنین اجزای ترمز نپاشید.
- از قرار دادن و خشک کردن زیرپایی روی بدنه خودرو خودداری نمایید.
- استمرار در عمل خشک کردن زیرپایی روی بدنه خودرو در مدت زمان طولانی، منجر به تغییر رنگ بدنه خودرو خواهد گردید.

اگر خودرو خیلی کثیف باشد، قبل از شستن، ابتدا از شلنگ آب برای زدودن گرد و خاک روی بدنه استفاده کنید. سپس خودرو را با آب سرد یا ولرم به همراه شامپوی مرغوب بشویید. برای اطمینان از پاک شدن ذرات خاک از روی بدنه از آب فراوان برای شست و شو استفاده کنید. پس از شست و شو، خودرو را با آب تمیز آب‌کشی و با یک تکه چیر خشک کنید.

### تمیز کردن زیر خودرو

هر چند وقت یکبار بویژه در زمستان، گل و لای چسبیده به قسمت‌های زیرین خودرو مثلاً محفظه چرخ‌ها و درزهای شاسی که بسادگی گل و لای در آنجا جمع می‌شوند را با آب بشویید.

### پاک کردن لکه‌های قیر

از الکل سفید برای زدودن لکه‌های قیر و چربی چسبیده به رنگ استفاده کنید. سپس محل را بلافاصله با آب و صابون بشویید تا بقایای الکل پاک شود.

### حفاظت از بدنه خودرو

پس از شست و شو، رنگ خودرو را بررسی کنید. قسمت‌هایی از رنگ بدنه را که کنده شده یا خراشیده شده است، با نوک قلم رنگ کنید. چنانچه سطح بدنه لخت شده باشد، ابتدا بر روی منطقه آسیب دیده، رنگ آستری سپس رنگ اصلی بزنید و با لاک و قلم سطح آن را پرداخت کنید. این کار باید پس از شست و شوی خودرو و قبل از واکس زدن و پولیش کردن انجام گیرد. تعمیر خسارات وسیع رنگ بدنه لزوماً باید با توجه به توصیه‌های کارخانه سازنده صورت پذیرد. در غیر این صورت اعتبار گارانتی خودرو لغو می‌شود. برای اطمینان با نمایندگی مجاز ایران خودرو تماس بگیرید.

### پولیش کردن رنگ بدنه

گاهی اوقات از پولیش مرغوب حاوی مواد زیر برای پرداخت رنگ استفاده کنید:

- ذرات ساینده نرم برای برداشتن لکه‌های سطحی بدون آسیب رساندن به رنگ
- مواد پرکننده برای برطرف کردن یا ترمیم خراش‌های روی بدنه
- واکس برای ایجاد پوشش حفاظتی بین رنگ و مواد خارجی

### تیغۀ برف پاک‌کن

تیغه‌ها را در آب گرم و صابون بشویید. از الکل سفید و یا پاک‌کننده‌های بنزینی استفاده نکنید.

### شیشه‌ها و آینه‌ها

مرتباً شیشه‌ها را از داخل و خارج با مایع شیشه پاک‌کن مرغوب تمیز کنید.

**شیشه جلو:** شیشه جلو را بخصوص بعد از شست و شو و پولیش بدنه و نیز قبل از نصب تیغۀ برف پاک‌کن‌های جدید با مایع شیشه پاک‌کن بشویید.

**شیشه عقب:** سمت داخلی شیشه را توسط پارچه نرم و با حرکت چپ و راست تمیز کنید تا خسارتی به گرمکن‌های شیشه وارد نشود. شیشه را با مواد شوینده‌ساینده پاک نکنید، این کار به گرمکن‌های شیشه عقب صدمه می‌زند.

**آینه‌ها:** آینه‌ها را با آب و صابون بشویید. برای زدودن یخ از سطح آینه‌ها، از کاردک‌های پلاستیکی استفاده کنید.

**توجه:** هرگز از مواد پاک‌کننده ساینده یا کاردک‌های فلزی استفاده نکنید.

### مجموعه‌های داخلی خودرو

**صندلی‌ها:** جهت پاک کردن آلودگی از سطح صندلی‌ها از مواد پاک‌کننده استاندارد استفاده نمایید.

**داشبورد:** جهت مراقبت از داشبورد نیازی به استفاده از روکش نمی‌باشد زیرا در مقابل نور خورشید، گرما و سرما مقاوم است.

برای پاک نمودن اثر چربی و سایر آلودگی‌ها داشبورد فقط از مواد پاک‌کننده استاندارد استفاده کنید.



#### ۸- ویژگی شوبنده مناسب برای شستشوی خودرو:

- قدرت کلیایی ضعیفی داشته باشد (PH=7-9)  
- از روان کنندگی خوب برای حفاظت لایه شفاف از خط و خش و اثرات مارپیچی برخوردار باشد. ترجیحاً از شوبنده‌های مایع استفاده گردد.  
- عاری از موادی باشد که پس از خشک شدن روی خودرو اثر می‌گذارند.  
- حاوی عوامل براق کننده برای حفظ براقیت و خشک شدن سریع باشد.

۹- در مورد خودروهایی با رنگ متالیک و دو پوشش استفاده از کارواش‌های اتوماتیک که از برس‌های دوار جهت شستشواستفاده می‌نمایند، چندان توصیه نمی‌شود.  
۱۰- در صورت مشاهده هرگونه لکه‌ای مانند فاصله پرنده‌گان، شیرۀ درختان و... به دلیل نفوذ آن در رنگ بدنه، توصیه می‌گردد بلافاصله نسبت به شستشو و رفع لکه از سطح رنگ اقدام لازم صورت گیرد.

۱۱- در صورت نشت آب به صندوق عقب و قسمت‌های داخلی خودرو، آن را حتماً خشک کنید.

شستشو می‌بایست از یک پارچه نرم و تمیز آغشته به مخلوط آب و صابون ملایم استفاده گردد. لازم به ذکر است که سطوح رینگ‌ها مانند سطوح رنگ شده بدنه خودرو حساس بوده و توصیه می‌گردد، از مواد شیمیایی قوی، شیمیایی و اسیدی و همچنین مواد فرسایشی و خورنده سطوح مانند مواد جلا دهنده کرومی استفاده نشود. مواد جلا دهنده کرومی صرفاً جهت جلا دهی صفحات فلزی کرومی روی رینگ‌های آلومینیومی استفاده گردد.

۷- هنگام شست و شوی با آب پرفشار دقت بیشتری مبذول دارید (فشار و دمای آب رعایت شود). نازل آب حداقل ۳۰ سانتیمتر از بدنه خودرو فاصله داشته باشد. همچنین برای شستشوی سپرهای رنگ شده، قسمت‌های آسیب‌دیده و چراغ‌ها، از روش فوق استفاده نشود و برای تمیز کردن این نواحی از دست استفاده کنید. همچنین نازل مدت زمان زیادی بر روی یک سطح نگه داشته نشود و هنگام شست و شوی با آب پرفشار در نواحی درزهای بین درها و اطراف شیشه‌ها احتیاط بیشتری به عمل آید. از اسپری آب توسط نازل به صورت مستقیم بر روی قفل‌ها جلوگیری به عمل آورید.

#### توصیه‌های کیفی در فرآیند شستشوی خودرو

- ۱- توصیه می‌شود شستشوی خودرو در وضعیت عادی هوا هفته‌ای یکبار صورت پذیرد.
- ۲- حتی المقدور شستشوی خودرو می‌بایست در سایه انجام شود.
- ۳- توجه داشته باشید که شستشوی را حداقل بعد از نیم ساعت از اتمام کارکرد خودرو شروع کنید.
- ۴- هنگام شستشوی/ خشک کردن خودرو استفاده از لباس‌ها یا وسایل تیز و برنده و زبر که منجر به صدمه به رنگ خودرو می‌شوند مجاز نیست. استفاده از دستکش پلاستیکی در حین شستشو توصیه می‌گردد. ضمناً جهت محافظت از بدنه خودرو هنگام شستشو، از آب ولرم یا سرد استفاده گردد. آب داغ اکیداً استفاده نشود. همچنین توصیه می‌گردد از واکس‌ها و مواد جلا دهنده که ساینده و فرسایشی نیست استفاده گردد.
- ۵- در حین شستشو/ خشک کردن خودرو نمی‌بایست روی رکاب اتومبیل ایستاد یا روی سقف و بدنه خودرو فشار وارد کرد. همچنین توصیه می‌گردد جهت پاک کردن، برق انداختن و جلوگیری از خط و خش روی بدنه خودرو از دستمال چرمی یا کتان استفاده گردد.
- ۶- به دلیل این که غبارهای ترمز بسیار خورنده‌اند، برای شستشوی خودرو ابتدا چرخ‌ها شسته شده و با تعویض دستمال و ظرف آب، بقیه قسمت‌های خودرو از بالا به پایین شستشو گردد. همچنین در صورت استفاده از رینگ‌های آلومینیومی و صفحات فلزی کرومی، جهت

### نگهداری تجهیزات خودرو

قبل از نظافت، داخل اتاق خودرو را گردگیری کنید.

### قسمت‌های پلاستیکی:

ابتدا این قسمت‌ها را با شوینده‌های رقیق تمیز کنید، سپس محل را با پارچهٔ نمدار پاک کنید. جلو داشبورد را برق نیندازید، این محل باید غیر براق باشد تا انعکاس آن در شیشه جلو مانع دید نشود.

### موکت کف:

از شوینده‌های خانگی رقیق شده مانند شامپو فرش، استفاده کنید و برای جلوگیری از تغییر رنگ، آنها را در سایه خشک نمایید.

### میکروفن موبایل هندزفری و سررهٔ دسته دنده

سیستم کنترل سرعت هوشمند\*

برای تمیز کردن دستگاه کافی است با یک دستمال و یا برس خشک سطح بیرونی آن را پاک کنید. هرگز از وسایل پاک کننده زبر و خشن و یا مواد شیمیایی پاک کننده برای تمیز کردن روی دستگاه استفاده نکنید.



### هشدار

#### - نصب تجهیزات اضافی

برای اطمینان از عملکرد صحیح خودرو و برای اجتناب از پایین آمدن سطح ایمنی خودرو، به شما توصیه می‌کنیم از تجهیزات مورد تأیید سازنده که با خودرو مطابقت داشته و مورد تأیید گارانتی آن نیز می‌باشد، استفاده نمایید.

#### - تجهیزات الکتریکی و الکترونیکی

هرگونه دستکاری بر روی مدار الکتریکی خودرو می‌بایست فقط توسط نمایندگی‌های مجاز صورت پذیرد چرا که یک اتصال غلط می‌تواند منجر به خرابی کلی اتصالات الکتریکی یا وسایلی که به آن وصل هستند شود، هنگام نصب تجهیزات بعدی الکتریکی اطمینان حاصل نمایید که وسیلهٔ نصب شده به وسیلهٔ فیوز محافظت شده است. از محل قرارگیری فیوز و شدت جریان حداکثر آن آگاه باشید.

\* در صورت نصب در خودروی شما

**نگهداری از پارچه مصرفی در تزئینات داخلی خودرو\***  
این نوع پارچه همانند انواع دیگر، نیاز به مراقبت دارد تا زیبایی و دوام خود را حفظ کند. بدین منظور هر گونه لک، اعم از لک حاصل از مواد غذایی، الکل یا مایعات را با ابر و شامپو فرش، از روی پارچه پاک کنید. هرگز از پاک کننده‌های ظروف، حلال‌ها و صابون یا پولیش و به خصوص پاک کننده‌های سایشی، روی پارچه استفاده نکنید.



### هشدار

هر گونه لک را فقط با شامپو فرش و اسفنج از روی پارچه پاک کنید.

استشمام بوی چرم در چند ماه اول طبیعی می‌باشد. در صورت امکان در زمان توقف اتومبیل در پارکینگ، یکی از شیشه‌های اتومبیل کمی پایین باشد. حتی الامکان از تابش مستقیم نور خورشید به مدت طولانی بر سطح چرم جلوگیری شود.

از کشیدن هر نوع واکس بر سطح چرم خودداری نمایید زیرا باعث جذب گرد و غبار بر سطح چرم خواهد شد. روکش چرمی را می‌توان با یک پارچهٔ نمناک تمیز کرد. چنانچه آلودگی سطح چرم زیاد باشد می‌توانید با استفاده از کف ایجاد شده از محلول شامپو و با استفاده از یک پارچه نخی سطح چرم را تمیز و سپس خشک نمایید. در صورت ایجاد سائیدگی یا رنگ رفتگی در اثر گذشت زمان، جهت اصلاح مجدد آن به مراکز مجاز ایران خودرو مراجعه نمایید.

### نگهداری از چرم طبیعی خودرو\*

چرم طبیعی نیاز به مراقبت دارد تا زیبایی و دوام خود را حفظ کند. هر گونه لک اعم از لک حاصل از مواد غذایی، الکل یا مایعات را با پارچهٔ جذب از روی چرم بردارید. در صورت ریختن آب روی چرم از سشوار یا برس برای خشک کردن چرم استفاده نکنید، فقط اجازه دهید به آرامی خشک شود. هرگز از پاک کننده‌های ظروف، حلال‌ها و صابون یا پولیش و پاک کننده‌های سایشی روی چرم استفاده نکنید. فقط از پاک کننده‌های مخصوص چرم استفاده کنید. این پاک کننده‌ها تمام لک‌ها و چربی‌ها را کاملاً پاک می‌کنند بدون آنکه از خود اثری باقی بگذارند.

برای اطمینان از عدم تأثیر نامطلوب شوینده بر رنگ و ظاهر چرم ابتدا روی بخش‌های که در معرض دید نیستند آزمایش کنید.

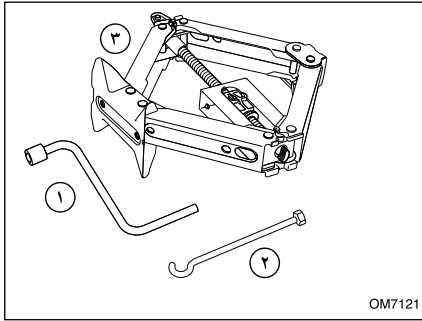
لازم است سطح چرم را هر چند ماه یکبار تمیز کنید. ابتدا چرم را گردگیری کنید، سپس برای تمیز کردن و محافظت کردن از سطح چرم از پاک کننده‌ها و محافظت کننده‌های چرم به صورت دورانی استفاده کنید.



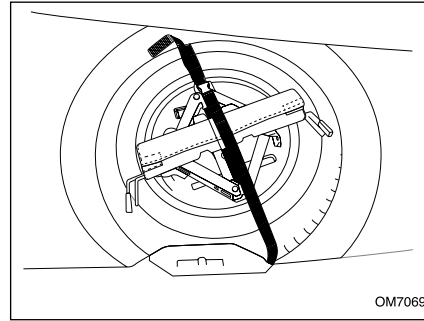
---

# فوریت‌های فنی

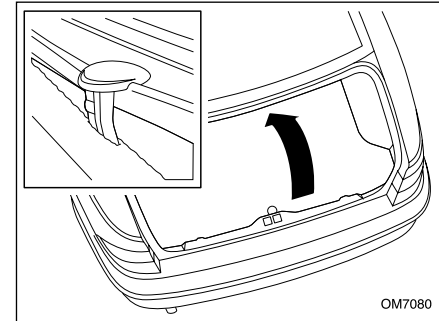
|         |       |                       |
|---------|-------|-----------------------|
| ۱۴۰-۱۴۴ | ..... | تعویض چرخ‌ها          |
| ۱۴۵-۱۴۷ | ..... | سرویس و نگهداری باتری |
| ۱۴۸-۱۴۹ | ..... | حمل خودرو             |
| ۱۵۰-۱۵۸ | ..... | فیوزها                |
| ۱۵۹-۱۶۶ | ..... | تعویض لامپ‌ها         |



OM7121



OM7069



OM7080

### چرخ زاپاس و ابزارهای آن

موکت کف صندوق عقب را بالا کشیدن دستگیره تعبیه شده بلند کنید. دستگیره را روی لبه صندوق عقب، زیر شیشه عقب قلاب کنید.



### چرخ زاپاس

تسمه نگهدارنده چرخ زاپاس را باز کنید و مثلث خطر، جای ابزار و ابزارها را بردارید. زاپاس را خارج کنید.

### مثلث خطر

هنگام توقف خودرو به علت خرابی یا تعویض چرخ‌ها، مثلث خطر باید در کنار جاده به فاصله ۵۰ تا ۱۰۰ متری عقب خودرو قرار گیرد. چنانچه مانعی مانند برجستگی تپه باعث عدم دید کافی رانندگان عقبی باشد فاصله ذکر شده را افزایش دهید.

### ابزار

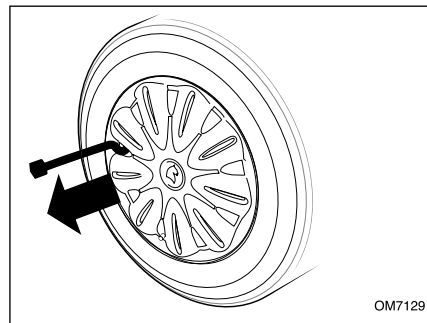
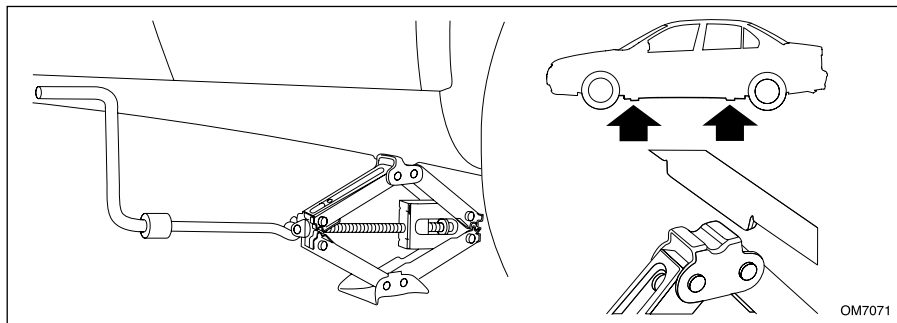
- ۱- آچار چرخ
- ۲- آچار جک
- ۳- جک

جای ابزار از فرو رفتن موکت کف صندوق عقب جلوگیری می‌کند. برای جلوگیری از تکان خوردن ابزارها و چرخ زاپاس، تسمه نگهدارنده را محکم ببندید. برای برخی مدل‌ها ابزارهای دیگری برای تعمیرات عمومی خودرو در جای مخصوص روی چرخ زاپاس تعبیه شده است.



### اخطار

- جک برای تعویض چرخ‌ها به کار می‌رود. در هیچ شرایطی نباید از آن برای عملیات دیگری از قبیل تعمیرات و یا دسترسی به زیر خودرو استفاده نمود.
- اگر از عمر چرخ زاپاس زمان زیادی گذشته است، آنرا برای بازرسی به یکی از نمایندگی‌های مجاز نشان دهید تا از وضعیت مناسب آن برای استفاده بدون خطر اطمینان حاصل نمایید.



### جک زدن زیر خودرو

- ۱- چهار مهره چرخ را توسط آچار چرخ شل کنید.
- ۲- آچار چرخ را به آچار جک متصل کرده و قلاب انتهایی آن را در حلقه جک قرار دهید و با چرخاندن آن در جهت عقربه‌های ساعت جک را بالا ببرید.
- ۳- مهره بالایی چرخ را خارج کنید و پیچ راهنما را در جای آن قرار دهید.
- ۴- خودرو را تا جدا شدن چرخ از زمین بالا ببرید.
- ۵- سه مهره دیگر را باز و چرخ را خارج کنید.



### اخطار

هرگز وقتی تنها تکیه گاه خودرو جک است، زیر آن کار نکنید. جک فقط برای تعویض چرخ است.

### محل جک در زیر خودرو

- جک را در یکی از ۴ نقطه نشان داده شده، نزدیک چرخي که می خواهید تعویض کنید، قرار دهید.
- مطمئن شوید که جک در سطح هموار و افقی قرار دارد.
  - هرگز با وجود سرنشین در داخل خودرو از جک استفاده نکنید.
  - مطمئن شوید چرخ های جلو کاملاً مستقیم هستند.
  - ترمز دستی را بکشید و خودرو را در دنده ۱ قرار دهید.

### در آوردن قلاب (فقط برای رینگ های آهنی)

قلاب انتهایی آچار جک را روی لبه داخلی قلاب درگیر کنید و قلاب را بیرون بکشید.



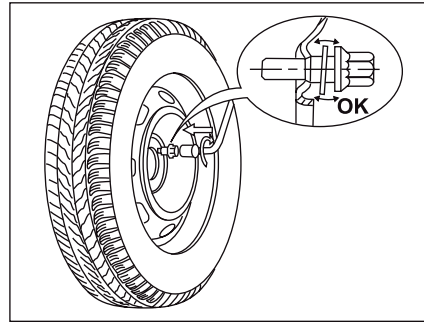
### اخطار

همواره مکان امنی را که دور از مسیر تردد اصلی است برای تعویض چرخ انتخاب کنید. سرنشینان را از خودرو خارج و به محل امنی دورتر از خودرو راهنمایی کنید.



### اخطار

- ممکن است فشار باد تایر زاپاس تنظیم نباشد، با احتیاط و آرام رانندگی کرده و هرچه زودتر مقدار باد آن را بازدید نمایید.
- همچنین وارسی کنید که پیچ‌های چرخ به طور صحیح بسته شده و کاملاً سفت باشند.
- خیلی زود چرخ پنچر شده را تعمیر کنید تا در صورت احتیاج بتوانید روی خودرو نصب نمایید.
- هرگز وقتی تنها تکیه‌گاه خودرو جک است، زیر آن کار نکنید، جک فقط برای تعویض چرخ است.

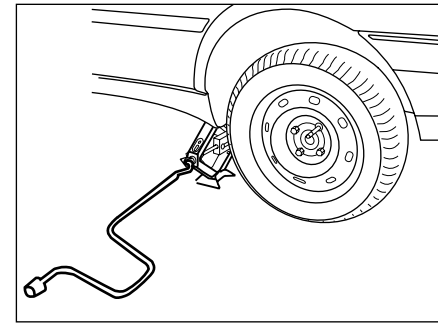


### جا زدن چرخ زاپاس\*

در خودروهای مجهز به رینگ آلومینیومی، چرخ زاپاس فولادی است. موقع جازدن آن طبیعی است که ملاحظه نمائید که واشر پیچ با زه تماس پیدا نمی‌کند. چرخ زاپاس با شکل مخروط هر پیچ محکم می‌شود.

### توجه:

چرخ پنجم به عنوان چرخ موقت در خودرو تعویض در مواقع اضطراری و پنچر شدن، تعریف شده است. لذا عدم تطابق شرکت سازندهٔ تایر و گل تایر چرخ زاپاس با سایر تایرهای رینگ آلومینیومی بلامانع می‌باشد.\*



### جا زدن چرخ زاپاس

- چرخ زاپاس را جابزنید و تا آنجا که ممکن است با دست پیچ‌های چرخ را سفت کنید.
- جک را پایین بیاورید و از زیر خودرو خارج کنید.
- پیچ‌های چرخ را با آچار چرخ کاملاً سفت کنید.
- قالب‌چاق چرخ را طوری که سوزن باد از شکاف مربوطه بیرون بیاید روی رینگ قرار دهید. برای جازدن، با کف دست به دور تا دور قالب‌چاق محکم ضربه بزنید تا جاذبه شود.
- چرخ پنچر شده را در محل زاپاس چرخ در داخل صندوق عقب قرار دهید.
- جک، آچار چرخ و آچار قالب‌چاق را بر روی فوم گذارده و با کمربند زاپاس، چرخ را ببندید.



### توجه:

وقتی پیچ‌های واشر دار روی رینگ فولادی زاپاس گشتاور (ترک) می‌شوند، واشرها آزاد باقی می‌مانند و مشکلی از این بابت وجود ندارد.

\* در صورت نصب در خودروی شما





### هشدار

- فشار کم باعث پیدایش فرسودگی پیش از موعد و گرم شدن غیر طبیعی لاستیک‌ها می‌گردد و همچنین پیامدهای بسیاری در زمینه ایمنی در پی خواهد داشت:
- عملکرد بد در جاده
- خطر ترکیدن و یا از بین رفتن آج لاستیک
- فشار باد چرخ‌ها به وزن و سرعت خودرو بستگی دارد: فشار را مطابق شرایط استفاده تنظیم کنید.
- توجه داشته باشید که از بین رفتن یا درست بسته نشدن درپوش سوپاپ باد چرخ می‌تواند باعث کم شدن فشار باد آن شود. همیشه از درپوش سوپاپ مشابه درپوش اولیه استفاده کنید و آن را کاملاً ببندید.

### زنجر چرخ

زنجر چرخ می‌تواند کنترل خودرو توسط راننده را تحت تأثیر قرار دهد.

در صورت استفاده از زنجر چرخ به نکات زیر توجه فرمائید:

- با سرعت بیش از ۵۰ کیلومتر بر ساعت رانندگی نکنید در صورت اعلام سرعت پایین‌تر از ۵۰ کیلومتر بر ساعت توسط سازنده زنجر چرخ، سرعت رانندگی کمتر را به عنوان معیار در نظر بگیرید.
- با احتیاط برانید و تا حد امکان از روی موانعی مانند چاله، سرعت گیر و... با کمترین سرعت عبور کنید.
- از بستن زنجر چرخ بر روی تابر یدک خودداری کنید. زیرا این کار می‌تواند منجر به آسیب‌دیدگی تابر یدک و خودرو شود.
- استفاده از زنجر چرخ در جاده‌های فاقد برف و یخ باعث آسیب‌دیدگی تایرها و زنجر چرخ خواهد شد.
- استفاده از زنجر چرخ در خودروهای با رینگ آلومینیومی می‌تواند سبب ایجاد خراش در سطوح رینگ شود.
- بهتر است جهت ایمنی بیشتر خود و خودرو، از تایرهای زمستانی به جای زنجر چرخ استفاده نمائید.



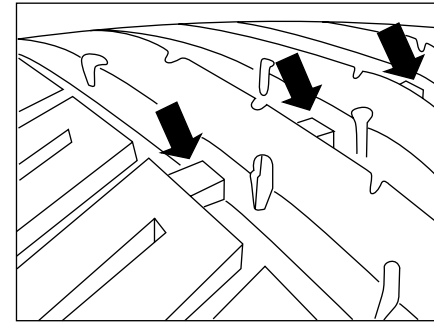
### اخطار

همیشه بلافاصله پس از تعویض چرخ، فشار باد را بررسی کنید و از محکم بودن مهره های چرخ مطمئن شوید.

- در صورت پنچری، چرخ را در اسرع وقت تعویض نمایید.

چرخ‌های که پنچر شده باشد حتماً باید مورد بازبینی (و در صورت امکان تعمیر) یک متخصص قرار گیرد.

- خودروی خود را بر روی زمین مسطح که لغزنده نبوده (مثال: از توقف بر روی سرامیک اجتناب کنید...)) و مقاوم باشد پارک کرده (در صورت لزوم از یک حائل زیر کفشک جک استفاده کنید)، و فلاشر را نیز روشن نمایید. ترمز دستی را بکشید و دنده را از حالت خلاص خارج کنید. تمام سرنشینان را از خودرو پیاده کرده و به محلی دور از تردد خودروها، راهنمایی نمایید.



### نشانه‌گر ساییدگی تایر

تایرهایی که روی خودرو سوار شده‌اند دارای نشانگرهایی هستند که در چندین نقطه روی محیط تایر بین آج‌ها قرار گرفته‌اند. هنگامی که تایرها تا اندازه‌ای ساییده می‌شوند که ۱/۶ میلی‌متر از آج باقی می‌ماند، نشانگرها نمایان می‌شوند و در این زمان تایرها باید تعویض شوند.

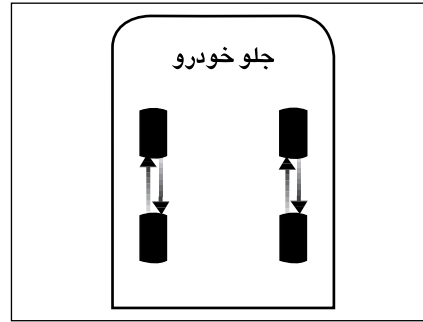
### فشار باد تایرها:

باد تایرها حداقل همراه یکبار، زمانی که تایرها خنک هستند باید چک شود. کم بودن باد تایر ایجاد حرارت کرده و عمر تایر را کاهش می‌دهد. باد زیاد نیز موجب اثرات منفی روی راحتی و سواری خودرو می‌شود.



### هشدار

- رانندگی با تایرهایی که فشار باد آنها بیش از ۲۰ درصد مقدار توصیه شده کاهش یافته است؛ مصرف سوخت را افزایش داده و دینامیک خودرو را تحت تأثیر قرار داده و افت عملکرد دور از انتظار ایجاد می‌کند.



### مراقبت از لاستیک‌ها

همواره با توجه به شرایط لاستیک خودرو رانندگی کنید و مرتباً آج و دیواره‌های جانبی آن را برای یافتن خرابی (بویژه بریدگی و برآمدگی) بازدید کنید.

### سایز تایر:

سایز تایر خودروی شما بر روی دیواره آن به صورت عبارتی شبیه عبارت زیر حک شده است. R15 ۱۸۵/۶۵ که ۱۸۵ عرض تایر به میلی‌متر، ۶۵ نسبت ارتفاع به عرض تایر، R معرف ساختار رادپال و ۱۵ قطر رینگ به اینچ می‌باشد.

### چرخش تایرها در خودرو:

در خودروهای جلو دیرانسایل، سایش تایرهای جلو به علت نیروهای ترمزی، رانشی و نیروهای فرمان بیشتر از تایرهای عقب است. لذا به منظور سایش یکنواخت تایرها توصیه می‌گردد که مطابق طرح زیر بعد از هر ۱۰۰۰۰ کیلومتر جابجا شوند.

### پنچری

لاستیک پنچر شده باید از زیر خودرو باز و قبل از پنچرگیری به دقت بررسی شود. برای جلوگیری از آسیب‌های احتمالی بیشتر به لاستیک، ترمیم آن باید توسط فرد متخصص انجام شود. تعمیرات تنها باید توسط افراد متخصص که مسئولیت کامل کیفیت تعمیر را به عهده می‌گیرند، انجام شود.



### اخطار

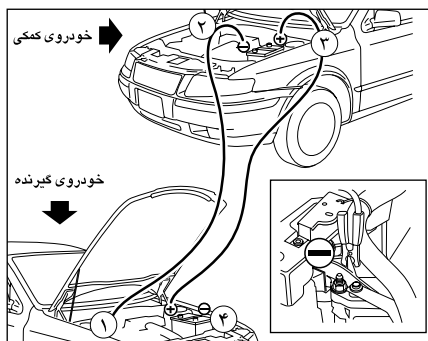
- تایرهای معیوب خطرناکند! از رانندگی با تایرهای معیوب، ساییده، صاف و یا تایرهایی که بیش از حد باد شده باشند، خودداری کنید.

- همواره از تایرهای با طرح رادپال هم نوع و هم جنس برای چرخ‌های جلو و عقب خودرو استفاده کنید. از تایرهای با طرح ضربدری استفاده نکنید. رینگ‌های خودروی شما تیوب خور نیستند. از تایرهای تیوب دار استفاده نکنید.

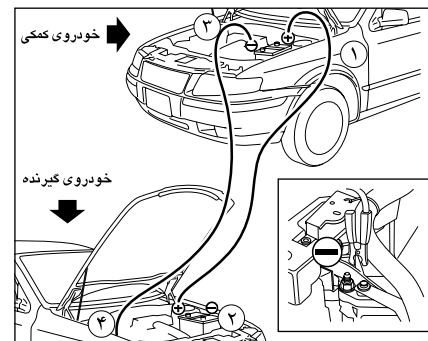
- هرگز با تایرهای ساییده شده، پاره، فرسوده و تایرهایی که باد آنها تنظیم نیست، رانندگی نکنید.

تایرهای کم باد بسرعت ساییده می‌شوند و باعث افزایش مصرف سوخت و کاهش فرمان‌پذیری می‌شوند.

- رانندگی با تایرهایی که فشار باد آنها بیش از ۲۰ درصد مقدار توصیه شده کاهش یافته است در جاده‌های ناهموار، دست‌اندازها و کوهستانی ممکن است باعث آسیب‌دیدگی رینگ و دفرمگی آن شود. ضمناً ریسک منگنه شدن شن‌ریزه‌ها؛ بین رینگ و تایر افزایش یافته و باعث تخلیه آبی باد می‌گردد که ممکن است حادثه‌ساز باشد.



شکل (۲)



شکل (۱)

در صورت عدم رعایت، اتصال کوتاه برقرار شده و به سیستم سیم‌کشی خودرو صدمه خواهد زد و این صدمه، تحت پوشش گارانتی نخواهد بود.

۳) حال کلیه تجهیزات برقی خودرو (سیستم صوتی، بخاری و...) را خاموش نمایید. خودروی کمکی را خاموش نمایید. کنترل نمایید که هر دو خودرو در حالت دنده خلاص قرار داشته باشند همچنین ترمز دستی هر دو خودرو را بالا بکشید. در صورت عدم رعایت، امکان آسیب رسیدن به تجهیزات برقی وجود داشته و این صدمه، تحت پوشش گارانتی نخواهد بود.

۴) درب موتور دو خودرو را باز نموده و محل قطب‌های مثبت و منفی باتری هر دو خودرو را شناسایی نمایید. در صورت عدم وجود نور کافی (تاریک بودن هوا)، از چراغ قوه و یا وسیلهٔ روشنایی مشابه ایمن استفاده نمایید.

۵) یک جفت کابل باتری به باتری (با ضخامت مناسب، عدم وجود آسیب دیدگی یا پارگی)، تهیه نمایید. معمولاً کابل باتری به باتری، در رشته سیم ضخیم به رنگ‌های قرمز و مشکی می‌باشد. مطابق شکل (۱)، سر یکی از کابل‌ها را به قطب مثبت باتری کمکی و سر دیگر همان کابل را به قطب مثبت باتری تخلیه شده متصل نمایید.

۶) سپس یک سر کابل دیگر را به قطب منفی باتری کمکی و سر دیگر این کابل را به یک نقطه اتصال بدنه خودروی گیرنده (مثل دستهٔ موتور یا هر سطح رنگ نشده دیگر) متصل نمایید. مطمئن شوید کابل‌های اتصال از لوله‌های بنزین، ترمز و قطعات گردان هر دو موتور دور باشد.

۷) حال خودروی کمکی را روشن نمایید و چند دقیقه صبر کنید تا موتور در دور آرام قرار گیرد.

۸) سپس خودروی گیرنده (که باتری آن تخلیه شده) را روشن نمایید. حال چند دقیقه‌ای صبر کنید تا موتور این خودرو نیز در دور آرام قرار گیرد.

۹) حال به ترتیب شکل (۲)، کابل‌ها را از دو خودرو جدا نمایید.

### شارژ اضطراری باتری

در صورتیکه خودروی شما به دلیل ضعیف شدن و یا تخلیه باتری روشن نشود، به یکی از روشهای ذیل و با ترتیب عنوان شده، جهت روشن نمودن خودروی خود اقدام نمایید.

### الف) اتصال باتری به باتری (استفاده از خودروی کمکی)

۱) کنترل نمایید که هر دو خودرو دارای سیستم برقی ۱۲ ولت باشند. عدم رعایت این نکته، به سیستم سیم‌کشی خودرو صدمه خواهد زد و این صدمه، تحت پوشش گارانتی نخواهد بود.

۲) دو دستگاه خودرو را به نحو مناسب به یکدیگر نزدیک نمایید به طوری که هیچ تماسی بین دو خودرو وجود نداشته باشد.

### ب) شارژ باتری با دستگاه شارژ

در این حالت نیاز است تا باتری خودرو را از خودرو جدا نمایید. برای این منظور به روش ذیل اقدام نمایید:

- ۱) ابتدا کابل منفی باتری را جدا کنید.
- ۲) حال کابل مثبت باتری را جدا کنید.
- ۳) سپس با استفاده از ابزار مناسب، بست یا نگهدارنده باتری را باز کرده و باتری را از خودرو پیاده نمایید.
- ۴) باتری را به مرکز سرویس باتری جهت شارژ انتقال دهید تا بازرسی و اقدامات لازم توسط متخصص باتری صورت پذیرد. لازم است به نکات ذیل توجه فرمایید:

- بازرسی کنید که قطب‌های باتری و بست کابل‌های باتری تمیز باشند. در صورت نیاز آنها را باز کرده و سولفات‌ها روی کابلها را تمیز نمایید.
- زمانی که موتور روشن است نباید کابل‌ها را از باتری جدا نمود.
- بدون باز و جدا کردن کابل‌ها، هرگز اقدام به شارژ باتری نکنید.
- زمانی که خودرو برای مدت طولانی (یک ماه یا بیشتر) مورد استفاده قرار نمی‌گیرد، کابل‌های باتری را جدا کنید.



### هشدار

- ولتاژ نهایی شارژ باتری ۱۲ ولت معادل: ۱۴/۴۰- /۱۰ خواهد بود.
- مطمئن شوید که در هنگام استفاده از باتری کمکی ولتاژ هر دو باتری یکسان است (۱۲ ولت) و کابل‌های رابط دارای گیره‌های عایق‌دار می‌باشند و برای استفاده در باتری‌های ۱۲ ولتی مناسب هستند.
- اگر از اتومبیل در مدت طولانی استفاده نمی‌شود، کابل‌های باتری را باید باز نمائید در این حالت هر ۴ هفته یکبار باتری را شارژ نمائید.
- از آنجائیکه استارت خودرو ۱۲ ولت می‌باشد، لذا استفاده از یک باتری ۲۴ ولت یا دو باتری ۱۲ ولت موجب آسیب رسیدن به سیستم‌های الکتریکی خودرو خواهد شد. بنابراین به منظور استفاده از باتری کمکی حتماً از باتری ۱۲ ولت استفاده نمائید.
- کابلشسو مثبت باتری (قرمز رنگ) باید همیشه به قطب مثبت باتری وصل باشد. برای اجتناب از خسارت به آلت‌رنا تور هیچگاه آلت‌رنا تور نباید بدون اتصال به باتری کار نماید.



### هشدار

- در صورت قطع یا تعویض باتری و E.C.U موتور خودرو باید در یکی از نمایندگی‌های مجاز ایران خودرو با دستگاه مربوطه مجدداً تنظیم گردد.
- در مواقعی که باتری اتومبیل شما مشکوک به یخ‌زدگی است موتور را روشن نکنید.
- مطمئن شوید که ولتاژ هر دو باتری یکسان است (۱۲ ولت) و کابل‌های رابط دارای گیره‌های عایق‌دار و برای استفاده در باتری‌های ۱۲ ولتی مناسب هستند.
- هنگام اتصال باتری به باتری هرگز کابل‌های باتری تخلیه شده را از آن جدا نکنید.
- هرگز قطب مثبت باتری را به قطب منفی وصل نکنید و اطمینان حاصل کنید که کابل‌های رابط از قطعات متحرک موتور دور بمانند.
- اضافه نمودن تجهیزات برقی غیر استاندارد موجب آسیب به سیستم الکتریکی خودرو و باتری و باطل شدن گارانتی این قسمت‌ها می‌گردد.
- در صورتی که خودرو را با هل روشن کنید احتمال بریدن تسمه تایمر وجود داشته و صدمات جدی به سیستم الکترونیک خودروی شما وارد می‌نماید که تحت پوشش گارانتی نخواهد بود.

### سرویس و نگهداری باتری

الف) بدنه باتری را همواره تمیز نگهداری نمائید.  
ب) جهت جلوگیری از سولفاته شدن قطب‌ها، آنها را با وازلین صنعتی یا گریس آغشته نمائید.  
ج) سطح الکترولیت در فصول گرم حداقل هر ۴۵ روز و در سایر فصول هر سه ماه یک بار بازدید و تنظیم گردد و در صورت کاهش سطح، افت حاصل را فقط با افزودن آب مقطر جبران نمائید. دقت شود که در این حالت افزودن سایر مایعات نظیر آب صنعتی، اسیدسولفوریک و... به باتری، آسیب‌های جبران‌ناپذیری وارد می‌نماید. چنانچه در این حالت میزان تبخیر آب بیش از حد باشد، می‌بایست جهت بازدید خودرو به نمایندگی‌های مجاز مراجعه نمود. همچنین از بدون الکترولیت ماندن خانه‌های باتری می‌بایست جلوگیری نمود. زیرا در اینصورت صفحات منفی آن در مدت زمانی کوتاه با اکسیژن هوا ترکیب شده و صفحات مثبت نیز سولفاته می‌شوند و در نهایت باتری غیرقابل استفاده می‌گردد.

### توصیه‌های ایمنی باتری

- از ضربه زدن بر روی قطب‌های باتری خودداری گردد.  
- از اتصال کوتاه قطب‌های مثبت و منفی به یکدیگر جلوگیری نمائید.  
- هیچگاه باتری را بیش از حد مجاز شارژ نکنید. زیرا در این حالت به صفحات باتری آسیب وارد شده و موجب کاهش راندمان و عمر باتری می‌گردد.  
- از باز بودن سوراخ‌های تعبیه شده بر روی پیچ در باتری اطمینان حاصل کنید زیرا در غیراین صورت در اثر تراکم گازهای متصاعد باتری متلاشی می‌گردد.  
- باتری در محل نصب می‌بایست کاملاً محکم بسته شود زیرا ضربات و تکان‌های شدید به آن آسیب وارد می‌سازد.  
- از نگهداری باتری در حالت دشارژ می‌بایست جداً پرهیز نمود زیرا در این صورت صفحات باتری سولفاته شده و باتری غیرقابل استفاده خواهد شد.  
- با توجه به اینکه ایجاد جرقه و یا نزدیکی نمودن شعله به باتری، باعث انفجار باتری (به دلیل هیدروژن و اکسیژن متصاعد شده) می‌شود، لذا می‌بایست جداً از ایجاد چنین شرایطی در نزدیکی باتری خودداری نمود.

- توصیه می‌شود از افزودن هرگونه مواد شیمیایی نظیر قرص باتری، ویتامین باتری و... به الکترولیت باتری خودداری شود.  
- در هنگام نصب باتری بر روی اتومبیل بمنظور جلوگیری از خطر اتصال کوتاه ابتدا کابل قطب مثبت را بسته و سپس کابل قطب منفی را ببندید و جهت خارج ساختن باتری از خودرو این عملیات را بلعکس انجام دهید. (ابتدا کابل منفی - سپس کابل مثبت)  
- از صحت عملکرد دینام و آفتامات خودرو اطمینان حاصل نمائید.  
- از اضافه نمودن تجهیزات الکتریکی اضافی روی خودرو بدون توجه به ظرفیت باتری خودداری نمائید.  
- در صورتی که بنا به تشخیص کارشناس فنی نمایندگی مجاز از باتری استفاده صحیح بعمل نیامده، یا سرویس و نگهداری مناسبی بر روی باتری انجام نشده باشد و یا خرابی باتری به علت خواب طولانی مدت و بلا استفاده ماندن خودرو تشخیص داده شود، باتری خودرو، مشمول گارانتی نخواهد بود.



### اخطار

- در شرایط عادی، باتری‌ها، گاز هیدروژن متصاعد می‌کنند که می‌تواند منفجر و باعث ایجاد جراحات جدی شود. لذا جرقه و یا شعله مستقیم را از محفظه موتور دور نگهدارید.
- زمانی که در مجاورت قطعات متحرک موتور کار می‌کنید مواظب باشید.
- در هوای تاریک از چراغ قوه و یا وسیله روشنایی مشابه استفاده نمایید و هرگز از کبریت و یا فندک استفاده ننمائید.
- برای روشن نمودن خودرو با روش باتری به باتری، حتماً طبق ترتیب و فرآیند اشاره شده اقدام نمایید. در غیر این صورت ممکن است منجر به آتش سوزی، انفجار و یا صدمه دیگر به خودرو شود.
- مصرف بیش از حد باتری یک عامل ایجاد آتش سوزی در خودرو می‌باشد. لذا مراقب باشید سطح الکترولیت از خط مینیمم پایین‌تر قرار نگیرد.
- باتری را دور از دسترس کودکان نگهداری نمایید.

### بکسل کردن خودرو

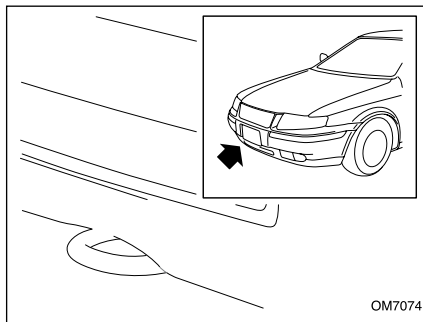
بکسل شدن خودروهای دنده‌ای (غیر اتوماتیک)

دنده را خلاص و فلاشر را روشن کنید.

با احتیاط رانندگی کرده و هرگز از حد سرعت مجاز ۵۰ km/h برای خودروی بکسل شده تجاوز نکنید.

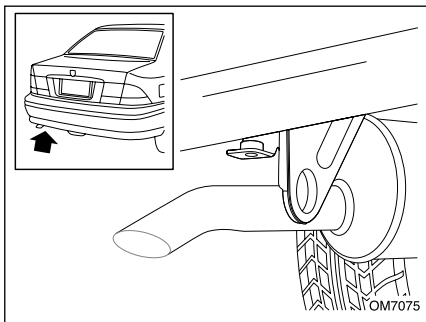
با ترمزهای نرم سعی کنید طناب بکسل را همواره کشیده نگهدارید. این کار باعث جلوگیری از ضربه به طناب و پاره شدن آن می‌شود.

- برای حمل خودرو از افراد با تجربه کمک بگیرید.



### حلقه جلویی بکسل خودرو

از این حلقه که در زیر سپر جلوی خودرو قرار گرفته است تنها برای بکسل شدن خودرو بر روی چهار چرخ استفاده کنید.



### حلقه عقبی بکسل خودرو

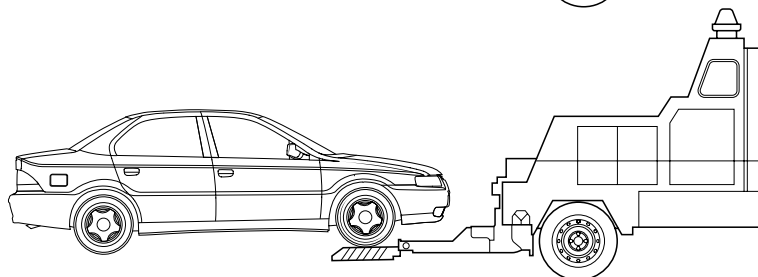
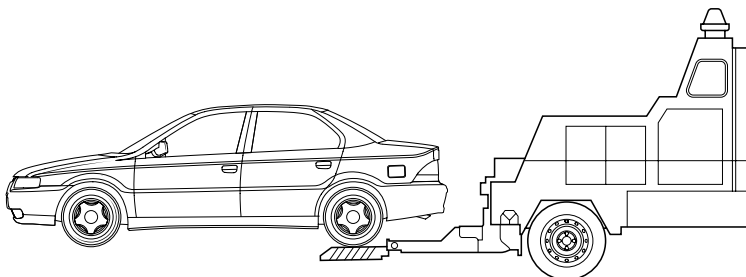
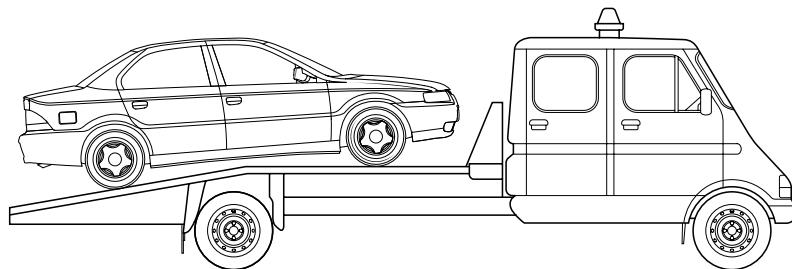
حلقه عقبی بکسل تنها باید برای بکسل کردن خودروی هم وزن یا سبکتر استفاده شود. از این حلقه‌ها برای بکسل کردن خودرو در حالت معلق (بر روی دو چرخ) استفاده نکنید.

### اخطار

- از خارج کردن سوئیچ استارت و یا بستن آن در زمان بکسل کردن خودرو بر روی چهار چرخ خودداری کنید، چرا که باعث قفل شدن فرمان می‌شود. توصیه می‌شود سوئیچ را در موقعیت A قرار دهید.
- به شما پیشنهاد می‌کنیم از یک میله محکم و ثابت جهت بکسل کردن استفاده نمایید. در صورت استفاده از طناب و یا کابل (هنگامی که قانون آنرا اجازه می‌دهد)، باید خودروی بکسل شده قابل ترمزگیری باشد (امکان روشن شدن موتور آن باشد).
- نباید خودرویی را که امکان حرکت و رانندگی ندارد، بکسل نمود.
- برای ممانعت از آسیب رسیده به خودرو، باید از ترمز کردن شدید و همچنین شتاب گرفتن ناگهانی اجتناب نمود.
- در هر صورت توصیه می‌شود که سرعت از ۲۵ کیلومتر در ساعت بالاتر نرود.

### اخطار

- در زمان خاموش بودن موتور، سیستم فرمان هیدرولیک و ترمز عمل نخواهد کرد.
- خودرو بکسل کننده همواره باید سنگین تر از خودروی بکسل شونده باشد.
- خودروی بکسل شونده نباید دارای سرنشین باشد.
- به خاطر داشته باشید زمانی که موتور خاموش باشد، بوستر ترمز کار نمی‌کند و برای ترمز کردن لازم است نیروی بیشتری به پدال وارد شود.



OM7078

### حمل با کامیونت

حمل با کامیونت روشی است که برای جلوگیری از هر گونه تصادف و آسیب توصیه می‌شود.

### بکسل از عقب

در صورت امکان از بکسل کردن **معلق** خودرو بر روی چرخ‌های جلو خودداری کنید. اگر مجبور به چنین کاری هستید، تنها در مسافت‌های کوتاه و با حداقل سرعت خودرو را بکسل کنید. فرمان باید در حالی که چرخ‌ها در موقعیت کاملاً مستقیم قرار گرفته‌اند، قفل شود. به این منظور علاوه بر سیستم قفل فرمان از گیره یا بست‌های نگهدارنده مناسب استفاده کنید.

### بکسل از جلو

فرمان باید در حالی که چرخ‌ها در موقعیت کاملاً مستقیم قرار گرفته‌اند قفل شود. علاوه بر قفل فرمان از گیره یا بست‌های نگهدارنده استفاده کنید.



### هشدار

هنگامی که خودرو از جلو بکسل می‌شود و بر روی چرخ‌های عقب حرکت می‌کند، از خلاص بودن ترمز دستی که روی چرخ‌های عقب عمل می‌کند، مطمئن شوید.

### جعبه فیوز

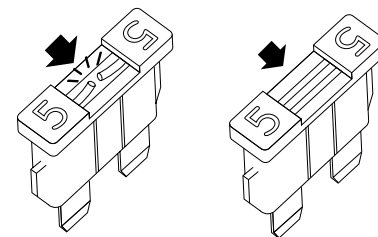
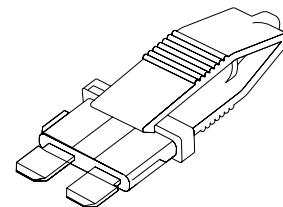
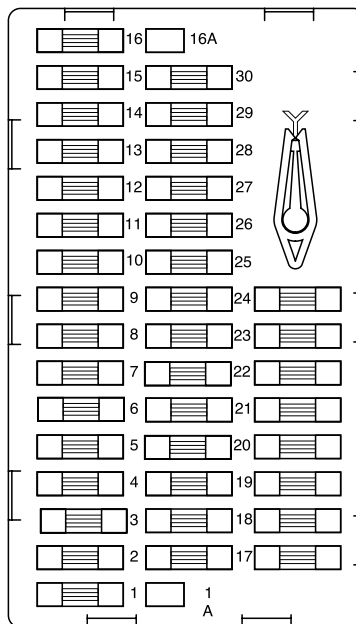
جعبه فیوز در سمت چپ محفظهٔ موتور نزدیک به موتور برف پاک کن قرار دارد. برای دسترسی به فیوزها، در جعبه فیوز را بردارید.

### فیوزها

فیوزها اتصالات ساده‌ای هستند که در موقع لزوم جریان برق را قطع می‌کنند تا تجهیزات برقی آسیب نبینند. هر گاه یکی از تجهیزات برقی کار نکند ممکن است فیوز محافظ آن سوخته باشد.

### تعویض فیوزها

- ۱- سوئیچ استارت را ببندید و همهٔ تجهیزات برقی را خاموش کنید.
- ۲- در جعبه فیوز را بردارید و با توجه به جدول راهنما، به دنبال فیوز معیوب بگردید.
- ۳- انبرک قرار گرفته در جعبه فیوز را خارج کنید و به کمک آن فیوز معیوب را از جای خود بیرون بکشید.
- ۴- فیوز سوخته را با یک فیوز مشابه یا ضعیف‌تر، تعویض کنید. توجه کنید تعدادی فیوز یدکی در پایین جعبه فیوز قرار دارد.



### هشدار

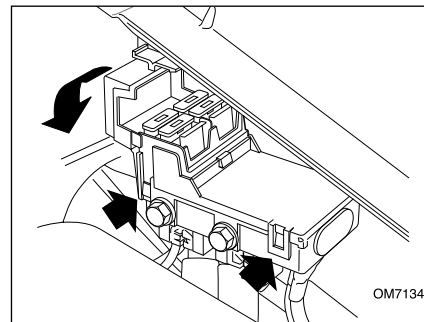
هرگونه دستکاری و یا تغییر سیستم‌های تغذیه سوخت (واحد کنترل الکترونیکی، سیم کشی، مدار سوخت، انژکتور، سرپوش محافظ و...) به دلیل خطری که ممکن است شما را تهدید کند، اکیداً ممنوع است. (مگر توسط متخصصین شبکه خدمات پس از فروش).



| فیوز | آمپر فیوز | عملکرد فیوز                                | فیوز | آمپر فیوز | عملکرد فیوز  |
|------|-----------|--|------|-----------|--|
| F1   | 10A       | رادیو و موبایل هندزفری*                    | F16  | 20A       | فندک*  |
| F2   | 5A        | واحد کنترل                                 | F17  | 10A       | آژیر خطر، دزدگیر* و حافظه رادیو پخش                          |
| F3   | 5A        | ترمز ضد قفل*                               | F18  | 10A       | چراغ مه شکن عقب  |
| F4   | 5A        | بیب روشن ماندن چراغ ها و چراغ های سمت راست | F19  | 5A        | چراغ های بخاری، صفحه نمایش، رادیو و سوئیچ استارت             |
| F5   | 5A        | کولر                                       | F20  | 30A       | پشتی صندلی برقی جلو*   |
| F6   | 10A       | کیسه هوا یا کروز کنترل*                    | F21  | 30A       | رله دمنده هوا  |
| F7   | 20A       | بوق  | F22  | 10A       | ----   |
| F8   | SHUNT     | برای قطع همه فیوزها                        | F23  | 5A        | کلید شیشه گرم کن عقب   |
| F9   | 5A        | چراغ های سمت چپ، چراغ پلاک                 | F24  | 20A       | موتوربرف پاک کن، تایمرفرف پاک کن و پمپ شیشه شوی              |
| F10  | 30A       | شیشه بالابر برقی عقب                       | F25  | 5A        | حافظه رادیو، حافظه ساعت، دماسنج مایع خنک کننده (آمپر آب)     |
| F11  | 30A       | چراغ های جلو                               | F26  | 15A       | فلاشرها  |
| F12  | 5A        | چراغ های دنده عقب، حسگرهای دنده عقب*       | F27  | 30A       | گرم کن شیشه عقب و گرم کن آینه                                |
| F13  | 20A       | چراغ های مه شکن جلو*                       | F28  | 10A       | صفحه نمایش جلو داشبورد، ساعت دیجیتال* و چراغ خطر ترمز        |
| F14  | 30A       | ----                                       | F29  | 30A       | شیشه بالابر برقی جلو   |
| F15  | 15A       | چراغ های در، چراغ های سقف و آنتن برقی*     | F30  | 10A       | چراغ های نقشه خوانی*، جعبه داشبورد* آینه آرایش* و آینه برقی* |

## مشخصات فیوزها

| عملکرد فیوز               | آمپر فیوز | فیوز |
|---------------------------|-----------|------|
| فن ۱                      | 30A       | F31  |
| فن ۲                      | 30A       | F32  |
| فیوز یدکی                 | Reserve   |      |
| فیوز یدکی                 | Reserve   |      |
| برق سوئیچ استارت (شنت)    | Shunt     | F33  |
| نور بالا، نور پایین (شنت) | Shunt     | F34  |
| ABS                       | 30A       | F35  |
| ABS                       | 30A       | F36  |



## جعبه فیوز محفظه موتور\*

جعبه فیوز در سمت راست محفظه موتور قرار دارد. برای دستیابی به آن گیره‌های در جعبه را آزاد کنید. و در را بردارید. هنگام بستن در جعبه، از جا افتادن صحیح آن مطمئن شوید.

دارنده خودرو نباید اتصالات فیوزها را دستکاری و قطع و وصل کند. هر مشکلی در این قسمت‌ها باید توسط متخصص مجاز بررسی شود.

**اخطار:** سیستم الکتریکی خودروی شما تنها برای کار با تجهیزات استاندارد یا انتخابی طراحی شده است. قبل از نصب تجهیزات یا لوازم الکتریکی دیگر بر روی خودرو، با نمایندگی مجاز ایران خودرو مشورت کنید. برخی لوازم الکتریکی یا روش نصب آنها می‌توانند بر عملکرد خودرو یا مدارهای کنترل الکترونیک، مدار سیستم صوتی و مدار شارژ باتری اثر نامطلوب بگذارند. نصب تجهیزات الکتریکی باید توسط یک متخصص انجام شود.



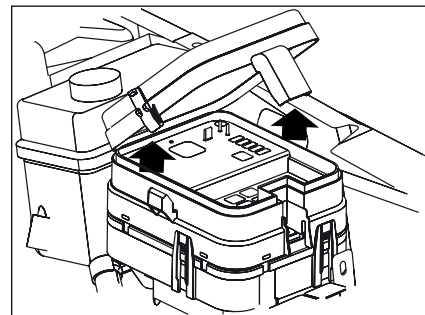
## هشدار

هنگام حمل و نقل و یا زمانی که خودرو مدت طولانی بدون استفاده باشد به منظور جلوگیری از تخلیه شدن باتری، شانت F33, F34 را به کمک انبرک از جای خود بیرون بکشید این عمل باعث قطع ارتباط بین باتری و قسمت‌های عمده مصرف کننده جریان می‌گردد. بدیهی است به منظور استفاده از خودرو شانت‌های مورد نظر را باید در محل خود قرار دهید.

\* در صورت نصب در خودروی شما

مشخصات فیوزها

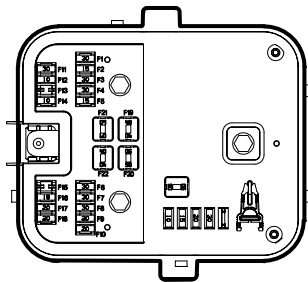
| فیوز | آمپر فیوز | عملکرد فیوز                  | فیوز | آمپر فیوز | عملکرد فیوز                |
|------|-----------|------------------------------|------|-----------|----------------------------|
| F1   | 30A       | موتور برف پاک کن             | F11  | 30A       | بوق                        |
| F2   | 15A       | کمپرسور کولر                 | F12  | 10A       | تغذیه ی نود در             |
| F3   | 30A       | شیشه شوی                     | F14  | 10A       | تغذیه ی اژیر (یونیت موتور) |
| F4   | 30A       | رله دویل ۲                   | F16  | 15A       | چراغ مه شکن جلو راست       |
| F6   | 30A       | رله دویل ۱                   | F17  | 20A       | چراغ مه شکن جلو چپ         |
| F7   | 30A       | ترمز ۲ ABS                   | F18  | 20A       | چراغ راهنما جلو چپ         |
| F8   | 30A       | ترمز ۱ ABS                   |      |           | چراغ نور پایین راست        |
| F9   | 20A       | فن ۱                         | F19  | 40 A      | چراغ نور بالا راست         |
|      |           | گرمنگ آینه ی راست            |      |           | چراغ کوچک چپ               |
|      |           | چراغ راهنمای آینه ی جلو راست |      |           | چراغ نور پایین چپ          |
|      |           | موتور شیشه بالابر جلو راست   |      |           | تغذیه ی نود مرکزی ۲        |
| F10  | 20A       | موتور عملگر در جلو راست      | F20  | 50A       | تغذیه ی استارت             |
|      |           | موتور آینه ی راست            | F21  | 60 A      | تغذیه ی نود مرکزی ۱        |
|      |           | آینه ی تاشو راست             | F22  | 40A       | فن ۲                       |
|      |           | چراغ در جلو راست             |      |           |                            |
|      |           | تغذیه ی نود در               |      |           |                            |
|      |           |                              |      |           |                            |



جعبه فیوز FN\*

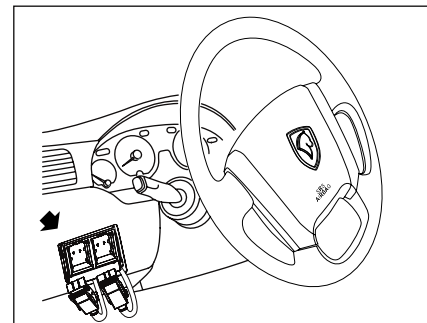
جعبه فیوز در سمت راست محفظه موتور قرار دارد. برای دستیابی به آن گیره های در جعبه را آزاد کنید. و در را بردارید. هنگام بستن در جعبه، از جا افتادن صحیح آن مطمئن شوید.

دارنده خودرو نباید اتصالات فیوزها را دستکاری و قطع و وصل کند. هر مشکلی در این قسمت ها باید توسط متخصص مجاز بررسی شود.



**اخطار:** سیستم الکتریکی خودروی شما تنها برای کار با تجهیزات استاندارد یا انتخابی طراحی شده است. قبل از نصب تجهیزات یا لوازم الکتریکی دیگر بر روی خودرو، با نمایندگی مجاز ایران خودرو مشورت کنید. برخی لوازم الکتریکی یا روش نصب آنها می توانند بر عملکرد خودرو یا مدارهای کنترل اکترونیک، مدار سیستم صوتی و مدار شارژ باتری اثر نامطلوب بگذارند. نصب تجهیزات الکتریکی باید توسط یک متخصص انجام شود.

\* در صورت نصب در خودروی شما



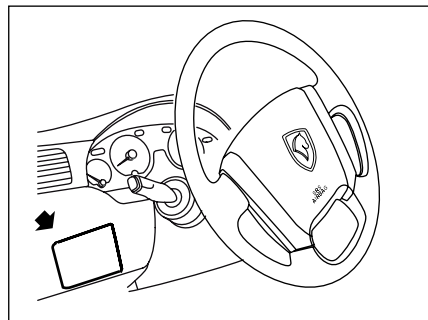
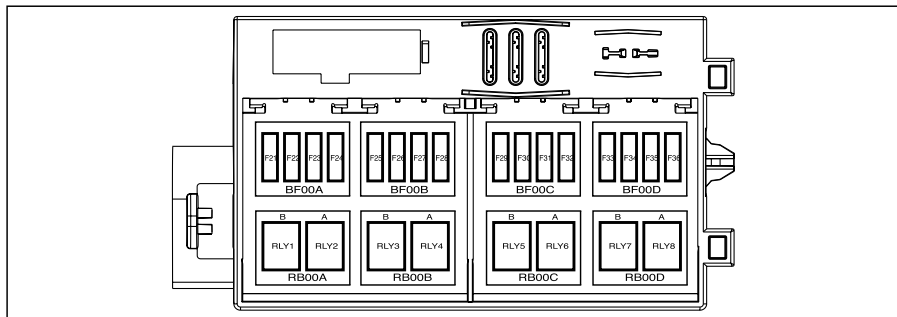
\*NODE CCN

محل قرار گرفتن این نود در زیر فرمان می باشد.

| فیوز | امپر فیوز | عملکرد فیوز   |
|------|-----------|---|
| F9   | 15A       | چراغ کوچک عقب سمت راست<br>نور زمینه کلید های شیشه بالا بر عقب<br>برق RN   |
| F10  | 15A       | چراغ راهنما عقب سمت چپ<br>لامپ مه شکن عقب سمت راست<br>لامپ دنده عقب سمت چپ<br>چراغ ترمز سمت راست<br>چراغ سقفی جلو و عقب کنترل شونده با درها<br>چراغ کوچک عقب سمت چپ<br>برق RN   |
| F11  | 30A       | محرک برقی صندوق عقب<br>محرک های برقی درهای عقب<br>محرک برقی باک بنزین<br>لامپ درهای عقب و چراغ صندوق عقب<br>چراغ سقفی جلو و عقب در حالت دائم  |
| F12  | 20A       | ---   |
| F13  | 30A       | گرمنکن شیشه عقب و گرمنکن آینه<br>شیشه بالا بر برقی عقب سمت چپ<br>شیشه بالا بر برقی عقب سمت راست   |
| F14  | 15A       | رادیو و حافظه رادیو<br>برقی کانکتور دیاگ  |
| F15  | 5A        | سنسور باران<br>نور زمینه پنل جلو داشبورد و کنسول مرکزی<br>چراغ نقشه خوان، جعبه داشبورد، آینه آرایش، و آینه برقی<br>برق CCN<br>لامپ کلید گرمنکن شیشه عقب و گرمنکن آینه<br>لامپ کلید فلاشر<br>لامپ کلید قفل مرکزی<br>لامپ کلید محرک برقی صندوق عقب<br>برق FN<br>برق ICN<br>حافظه ICN<br>برق کانکتور دیاگ بعد از سوئیچ |
| F16  | 5A        | استارت سوئیچ ۲ و ۳<br>برقی ترمز ضد قفل  |
| F17  | 10A       | کیسه هوا  |

| فیوز | امپر فیوز | عملکرد فیوز   |
|------|-----------|---|
| F1   | 20A       | برق صندلی جلو<br>استارت سوئیچ ۱ و ۲   |
| F2   | 10A       | برق کروزر کنترل<br>برق سوئیچ ترمز<br>برق سنسور باران<br>برق رادیو   |
| F3   | 20A       | برق فندک  |
| F4   | 10A       | ---   |
| F5   | 30A       | فن تهویه  |
| F6   | 20A       | استارت تر   |
| F7   | 10A       | ---   |
| F8   | 5A        | برق CCN<br>برق ایموبیلایزر  |
| F9   | 15A       | چراغ راهنما عقب سمت راست<br>لامپ مه شکن عقب سمت چپ<br>لامپ دنده عقب سمت راست<br>چراغ ترمز سمت چپ<br>چراغ پلاک |

\* در صورت نصب در خودروی شما



جدول راهنمای فیوزها

جعبه فیوز و رله داشبورد\*

جعبه فیوز، زیر داشبورد در قسمت چپ راننده قرار دارد. برای باز کردن، در جعبه فیوز را به طرف جلو بکشید.

جدول راهنمای رله‌ها

| شماره رله | عملکرد رله                | شدت جریان - نوع |
|-----------|---------------------------|-----------------|
| RLY1      | ---                       | ---             |
| RLY2      | محرک برقی در صندوق عقب    | 30A - 1 Contact |
| RLY3      | گرم کن شیشه عقب و آینه‌ها | 30A - 1 Contact |
| RLY4      | رله فن دستگاه تهویه مطبوع | 30A - 1 Contact |
| RLY5      | شیشه بالابر عقب سمت چپ    | 30A - 2 Contact |
| RLY6      | شیشه بالابر عقب سمت چپ    | 30A - 2 Contact |
| RLY7      | شیشه بالابر عقب سمت راست  | 30A - 2 Contact |
| RLY8      | شیشه بالابر عقب سمت راست  | 30A - 2 Contact |

\* در صورت نصب در خودروی شما

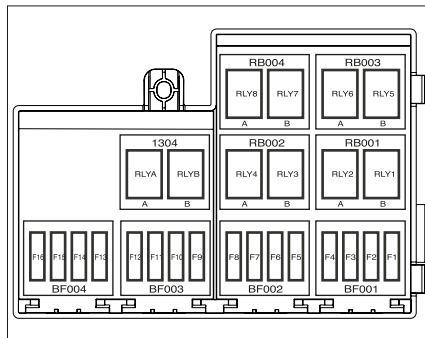
عملکرد

| عملکرد  | شدت جریان | شماره فیوز |
|---|-----------|------------|
| تغذیه صندلی برقی  | 20A       | F21        |
| تغذیه سوئیچ اصلی (وضعیت دو) یونیت کیسه هوا و سیستم تهویه  | 10A       | F22        |
| تغذیه سوئیچ اصلی (وضعیت اول) فندک   | 10A       | F23        |
| تغذیه سوئیچ اصلی - وضعیت اول (تحریک رله بخاری، رادیو، چراغ ترمز، نود جلو، نود مرکزی و جلو آمپر)، (تحریک رله شیشه گرمکن) | 10A       | F24        |
| تغذیه دایم رادیو  | 10A       | F25        |
| تغذیه نود مرکزی   | 20A       | F26        |
| تغذیه نود مرکزی   | 20A       | F27        |
| تغذیه نود مرکزی و تحریر رله محرک درب عقب  | 30A       | F28        |
| شیشه بالابر عقب   | 30A       | F29        |
| تغذیه نود مرکزی (شیشه بالابر جلو)   | 30A       | F30        |
| شیشه گرمکن عقب  | 30A       | F31        |
| تغذیه فن بخاری  | 30A       | F32        |
| استارت موتور  | 30A       | F33        |
| تغذیه سوئیچ اصلی (وضعیت دو) ایموبیلایزر، کانکتور عیب‌یابی، جلو آمپر، سنسور فشار گاز کولر، یونیت موتور                   | 10A       | F34        |
| تغذیه سوئیچ اصلی (وضعیت دو) - سیستم ضد قفل ترمز ABS   | 5A        | F35        |
| تغذیه باتری ایموبیلایزر، کانکتور عیب‌یابی، جلو آمپر   | 10A       | F36        |



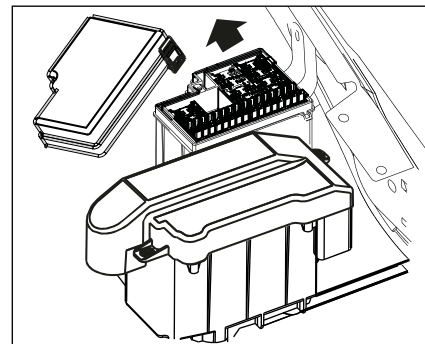
## جدول راهنمای فیوزها\*

| عملکرد                                      | شماره فیوز | شدت جریان |
|---|------------|-----------|
| تغذیه برق سوئیچ استارت                      | ۱          | ۴۰A       |
| رله مه شکن جلو / بوق                        | ۲          | ۳۰A       |
| تغذیه برق رابط سیستم‌های درونی BCM          | ۳          | ۴۰A       |
| تغذیه برق رابط سیستم‌های درونی BCM          | ۴          | ۳۰A       |
| فن دور تند                                  | ۵          | ۴۰A       |
| فن دور کند                                  | ۶          | ۳۰A       |
| ترمز ABS                                    | ۷          | ۳۰A       |
| ترمز ABS                                    | ۸          | ۴۰A       |
| رزرو  | ۹          | ---       |
| تغذیه نود جلو                               | ۱۰         | ۲۰A       |
| تغذیه نود جلو                               | ۱۱         | ۱۵A       |
| رله برف‌پاک‌کن جلو / عقب و رله پمپ شیشه شوی | ۱۲         | ۳۰A       |
| رزرو  | ۱۳         | ---       |
| تغذیه رله دوپل                              | ۱۴         | ۳۰A       |
| تغذیه پمپ سوخت                              | ۱۵         | ۱۰A       |
| تغذیه یونیت موتور                           | ۱۶         | ۱۰A       |
| رزرو  | ۱۷         | ---       |
| رزرو  | ۱۸         | ---       |
| رزرو  | ۱۹         | ---       |
| رزرو  | ۲۰         | ---       |



## جدول راهنمای رله‌ها\*

| شماره رله | عملکرد             | شدت جریان - نوع |
|-----------|--------------------|-----------------|
| RLYa      | رله کنترل موتور    | ۳۰A - ۱ Contact |
| RLYb      | رله پمپ بنزین      | ۳۰A - ۱ Contact |
| RLY۱      | رله مه شکن         | ۳۰A - ۱ Contact |
| RLY۲      | رله بوق            | ۳۰A - ۱ Contact |
| RLY۳      | رله برف‌پاک‌کن جلو | ۲۰A - ۲ Contact |
| RLY۴      | رله برف‌پاک‌کن جلو | ۳۰A - ۲ Contact |
| RLY۵      | رله فن دور تند     | ۴۰A - ۱ Contact |
| RLY۶      | رله فن دور کند     | ۳۰A - ۱ Contact |
| RLY۷      | رله فن             | ۳۰A - ۲ Contact |
| RLY۸      | رله پمپ شیشه شوی   | ۲۰A - ۱ Contact |

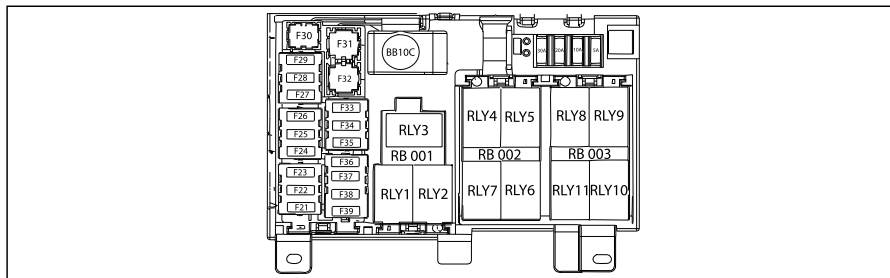


## جعبه فیوز محافظه موتور\*

جعبه فیوز در سمت راست محافظه موتور قرار دارد. برای دستیابی به آن، گیره‌های در جعبه را آزاد کنید و در را بردارید. هنگام بستن در جعبه، از جا افتادن صحیح آن مطمئن شوید. دارنده خودرو نباید اتصالات فیوزها را دستکاری و قطع و وصل کند. هر مشکلی در این قسمت‌ها باید توسط متخصص مجاز بررسی شود.

\* در صورت نصب در خودروی شما

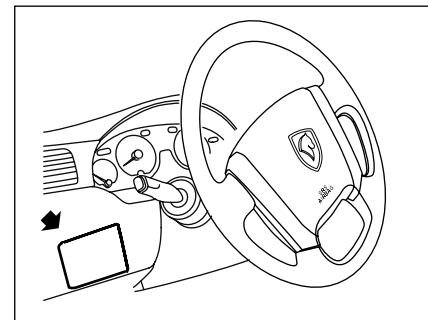
## جدول راهنمای فیوز و رله‌های داخل اتاق



جدول راهنمای فیوزها

| عملکرد   | شماره فیوز | شدت جریان |
|--|------------|-----------|
| -  | RES        | F21       |
| تغذیه صندلی برقی   | 30A        | F22       |
| -  | RES        | F23       |
| -  | RES        | F24       |
| تغذیه شیشه بالا بر عقب   | 30A        | F25       |
| تغذیه دائم رادیو   | 10A        | F26       |
| تغذیه نود مرکزی  | 20A        | F27       |
| تغذیه نود مرکزی  | 20A        | F28       |
| تغذیه نود مرکزی و تحریک رله‌های در صندوق و باز کن در جلو چپ  | 30A        | F29       |
| -  | RES        | F30       |
| شیشه گرمکن عقب   | 30A        | F31       |
| تغذیه فن بخاری   | 40A        | F32       |
| -  | RES        | F33       |
| تغذیه سوئیچ اصلی - وضعیت اول (تحریک رله‌های فن بخاری و شیشه گرمکن عقب، نود در راننده، سانروف، جلو آمپر، نود جلو) | 10A        | F34       |
| تغذیه سوئیچ اصلی - وضعیت اول (فندک)  | 20A        | F35       |
| تغذیه سوئیچ اصلی - وضعیت دوم (سیستم ضد قفل ترمز ABS، ایمو بلایر، جلو آمپر، کانکتور عبی‌یابی، سوئیچ ترمز)         | 10A        | F36       |
| -  | RES        | F37       |
| تغذیه سوئیچ اصلی - وضعیت دوم (نود مرکزی، سیستم تهویه)  | 10A        | F38       |
| تغذیه سوئیچ اصلی - وضعیت دوم (یونیت موتور، سنسور فشار گاز کولر)  | 10A        | F39       |

\* در صورت نصب در خودروی شما



## جعبه فیوز و رله داشبورد\*

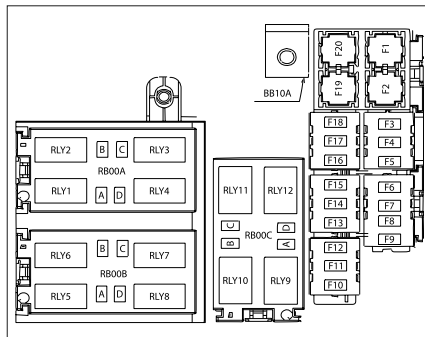
جعبه فیوز، زیر داشبورد در قسمت چپ راننده قرار دارد. برای باز کردن، در جعبه فیوز را به طرف جلو بکشید.

## جدول راهنمای رله‌ها

| شماره رله | عملکرد رله               | شدت جریان - نوع |
|-----------|--------------------------|-----------------|
| RLY1      | محرک برقی در صندوق عقب   | 30A-2CONTACT    |
| RLY2      | گرمکن شیشه عقب و آینه‌ها | 30A-1CONTACT    |
| RLY3      | محرک برقی فن بخاری       | 35A-1CONTACT    |
| RLY4      | شیشه بالا بر عقب چپ      | 30A-2CONTACT    |
| RLY5      | شیشه بالا بر عقب چپ      | 30A-2CONTACT    |
| RLY6      | شیشه بالا بر عقب راست    | 30A-2CONTACT    |
| RLY7      | شیشه بالا بر عقب راست    | 30A-2CONTACT    |
| RLY8      | دزرو                     | -               |
| RLY9      | دزرو                     | -               |
| RLY10     | دزرو                     | -               |
| RLY11     | دزرو                     | -               |

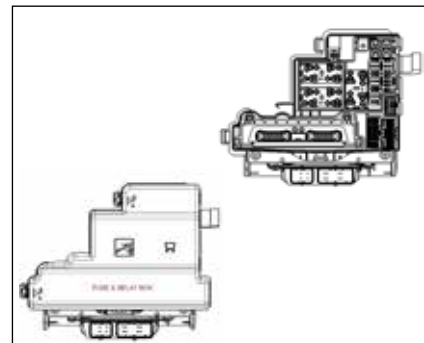
## جدول راهنمای فیوزها\*

| عملکرد فیوز                           | شدت جریان | شماره فیوز |
|---------------------------------------|-----------|------------|
| تغذیه استارت                          | 30A       | F1         |
| تغذیه برق سوئیچ استارت                | 40A       | F2         |
| مه شکن جلو                            | 10A       | F3         |
| تغذیه رله چراغ روشنایی روز*           | 5A        | F4         |
| تغذیه دائم یونیت موتور*               | 10A       | F5         |
| تغذیه یونیت موتور                     | 10A       | F6         |
| تغذیه یونیت موتور                     | 20A       | F7         |
| تغذیه یونیت فن جلو                    | 5A        | F8         |
| تغذیه یونیت موتور                     | 10A       | F9         |
| تغذیه رله پمپ بنزین                   | 10A       | F10        |
| تغذیه رله موتور                       | 30A       | F11        |
| تغذیه جلوآمپر، دیاگ، ایموبیلایزر      | 10A       | F12        |
| تغذیه ترمز ضد قفل (ABS)               | 30A       | F13        |
| تغذیه رله بوق                         | 20A       | F14        |
| تغذیه نود داخل اتاق، شیشه بالا بر جلو | 30A       | F15        |
| تغذیه رله برف پاک کن و پمپ شیشه شوی   | 30A       | F16        |
| تغذیه نود جلو                         | 15A       | F17        |
| تغذیه نود جلو                         | 20A       | F18        |
| تغذیه رله های فن دور کند و تند        | 40A       | F19        |
| تغذیه ترمز ضد قفل (ABS)               | 40A       | F20        |



## جدول راهنمای رله‌ها\*

| شماره رله | عملکرد رله       | شدت جریان - نوع |
|-----------|------------------|-----------------|
| R1        | رله فن دور کند   | 30A-1CONTACT    |
| R2        | رله فن دور تند   | 40A-1CONTACT    |
| R3        | رله پمپ شیشه شوی | 30A-1CONTACT    |
| R4        | رله فن           | 30A-2CONTACT    |
| R5        | رله برف پاک کن   | 30A-2CONTACT    |
| R6        | رله برف پاک کن   | 30A-2CONTACT    |
| R7        | رله مه شکن جلو   | 30A-1CONTACT    |
| R8        | رله بوق          | 30A-1CONTACT    |
| R9        | رله پمپ سوخت     | 30A-1CONTACT    |
| R10       | رله کنترل موتور  | 30A-1CONTACT    |
| R11       | رزرو             |                 |
| R12       | رله چراغ روز*    | 30A-1CONTACT    |



## جعبه فیوز محافظه موتور\*

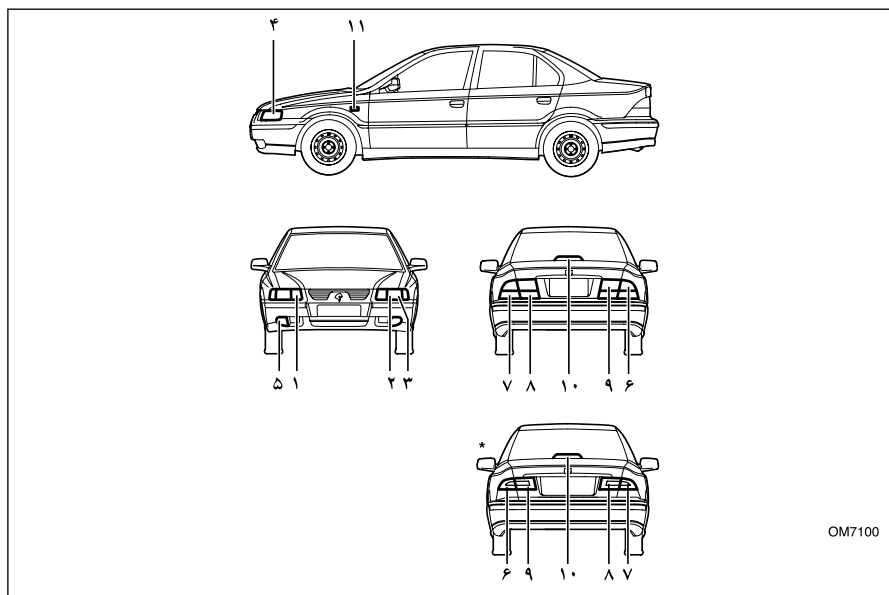
جعبه فیوز در سمت راست محفظه موتور قرار دارد. برای دست یابی به آن، گیره‌های در جعبه را آزاد کنید و در را بردارید. هنگام بستن در جعبه، از جا افتادن صحیح آن مطمئن شوید.

دارنده خودرو نباید اتصالات فیوزها را دستکاری و قطع و وصل کند. هر مشکلی در این قسمت‌ها باید توسط متخصص مجاز بررسی شود.

\* در صورت نصب در خودروی شما



| وات  | لامپ                                     |
|------|--|
| ۵۵   | ۱- چراغ جلو - نور بالا                   |
| ۵۵   | ۲- چراغ جلو - نور پایین                  |
| ۵    | ۳- چراغ موقعیت (کوچک) جلو                |
| ۲۱   | ۴- چراغ راهنمای جلو                      |
| ۵۵   | ۵- چراغ مه شکن جلو*                      |
| ۲۱/۵ | ۶- چراغ ترمز (خطر عقب) و چراغ موقعیت عقب |
| ۲۱   | ۷- چراغ راهنمای عقب                      |
| ۲۱   | ۸- چراغ دنده عقب                         |
| ۲۱   | ۹- چراغ مه شکن عقب                       |
| ۲۱/۵ | ۱۰- چراغ ترمز بالا (طاقچه عقب)           |
| ۵    | ۱۱- چراغ چشمک زن بغل                     |
| ۵    | ۱۲- چراغ صندوق عقب                       |
| ۵    | ۱۳- چراغ جعبه داشبورد*                   |
| ۵    | ۱۴- چراغ آینه آرایش*                     |
| ۵    | ۱۵- چراغ‌های مطالعه*                     |
| ۵    | ۱۶- چراغ در*                             |
| ۵    | ۱۷- چراغ پلاک                            |

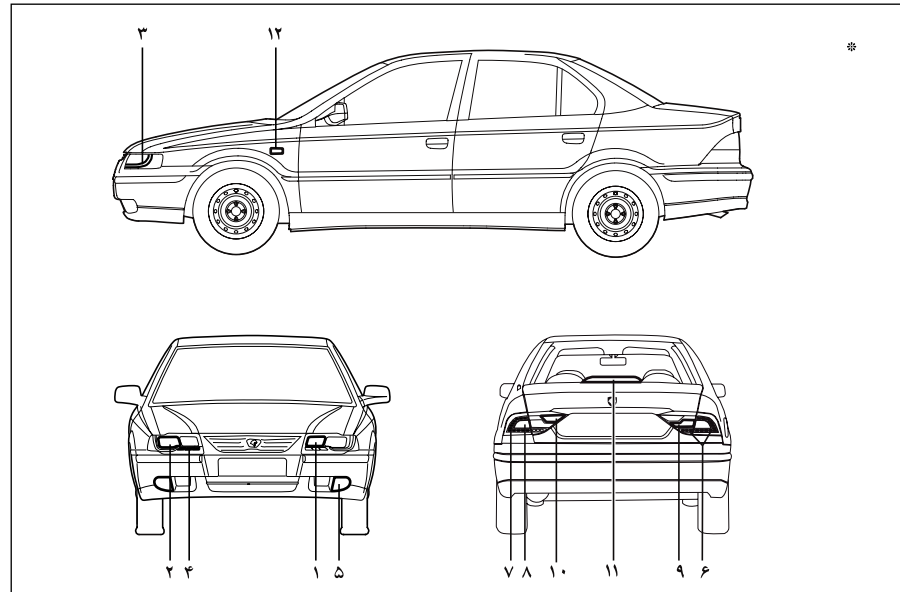


### اخطار

عملکرد کلیه چراغ‌های بیرونی را قبل از شروع به رانندگی بررسی کنید. هنگام تعویض هر لامپ، کلید چراغ را خاموش کنید تا از اتصال کوتاه جلوگیری شود.

\* در صورت نصب در خودروی شما

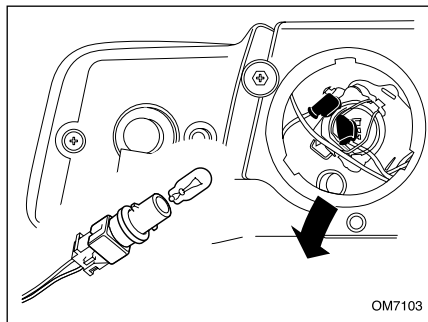
| وات  | لامپ  |
|------|---|
| ۵۵   | ۱- چراغ جلو - نور بالا                              |
| ۵۵   | ۲- چراغ جلو - نور پایین                             |
| LED  | ۳- چراغ موقعیت (کوچک جلو)<br>چراغ حرکت در روز (DRL) |
| LED  | ۴- چراغ راهنمای جلو                                 |
| ۵۵   | ۵- چراغ مه شکن جلو                                  |
| LED  | ۶- چراغ موقعیت عقب                                  |
| LED  | ۷- چراغ ترمز / خطر عقب                              |
| ۲۱   | ۸- چراغ راهنمای عقب                                 |
| ۲۱   | ۹- چراغ دنده عقب                                    |
| ۲۱   | ۱۰- چراغ مه‌شکن عقب                                 |
| ۲۱/۵ | ۱۱- چراغ ترمز بالا (طاقچه عقب)                      |
| ۵    | ۱۲- چراغ چشمک زن بغل                                |
| ۵    | ۱۳- چراغ صندوق عقب                                  |
| ۵    | ۱۴- چراغ جعبه داشبورد*                              |
| ۵    | ۱۵- چراغ آینه آرایش*                                |
| ۵    | ۱۶- چراغ‌های مطالعه*                                |
| ۵    | ۱۷- چراغ در*  |
| ۵    | ۱۸- چراغ پلاک                                       |



### اخطار

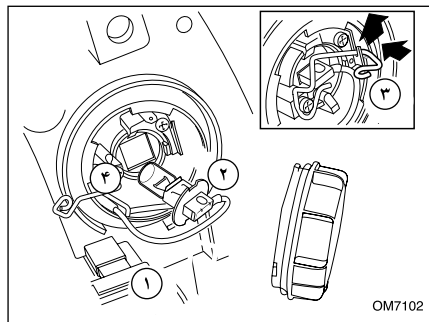
عملکرد کلیه چراغ‌های بیرونی را قبل از شروع به رانندگی بررسی کنید.  
هنگام تعویض هر لامپ، کلید چراغ را خاموش کنید تا از اتصال کوتاه جلوگیری شود.

\* در صورت نصب در خودروی شما  
\*\* چراغ‌های LED قابل تعویض نمی‌باشند.



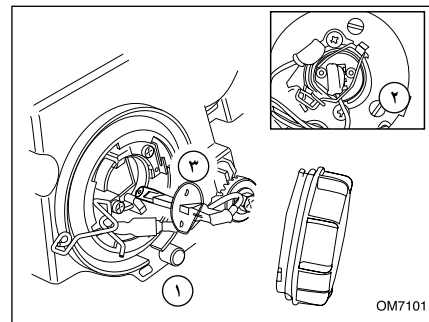
### چراغ‌های کوچک\*

- سرپیچ لامپ چراغ‌های کوچک داخل بدنه چراغ زیر نور بالا قرار گرفته است.
- 1- لامپ و پایه آن را بکشید تا از جای خود خارج شود.
  - 2- لامپ را از پایه بیرون بکشید.
  - 3- لامپ نو را در پایه فشار دهید و لامپ و پایه را مجدداً جا بزنید.



### چراغ نور پایین

- 1- درپوش را باز کنید.
- 2- فیش پشت لامپ را جدا کنید.
- 3- گیره فنری را آزاد کنید.
- 4- بدون لمس حباب شیشه‌ای و با یک دستمال تمیز، لامپ جدید را با توجه به جهت شیارهای موقعیت دهنده جایگزین کنید و گیره فنری نگهدارنده آن را جا بزنید.
- 5- فیش پشت لامپ را وصل کنید.
- 6- درپوش را سر جای خود ببندید.



### چراغ جلو نور بالا

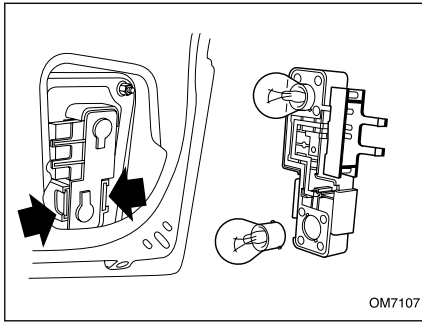
- 1- درپوش را باز کنید.
- 2- برای برداشتن گیره فنری، آن را به طرف داخل فشار دهید و سپس بالا بکشید.
- 3- لامپ را بردارید.
- 4- فیش سیم چراغ را از انتهای لامپ جدا کنید.
- 5- بدون لمس حباب شیشه‌ای و با یک دستمال تمیز، لامپ جدید را با توجه به جهت موقعیت دهنده جایگزین کنید و گیره فنری نگهدارنده آن را جا بزنید.
- 6- پس از جا زدن اتصال برقی، درپوش را سر جای خود ببندید.



### اخطار

لامپ‌ها تحت خلاء هستند و ممکن است هنگام تعویض شکسته شوند و ایجاد جراحت نمایند.

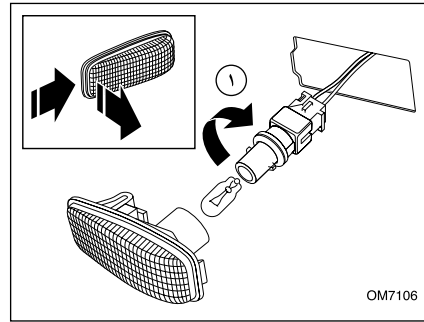
\* چراغ‌های LED قابل تعویض نمی‌باشند.



OM7107

### چراغ‌های دنده عقب و مه شکن عقب\*

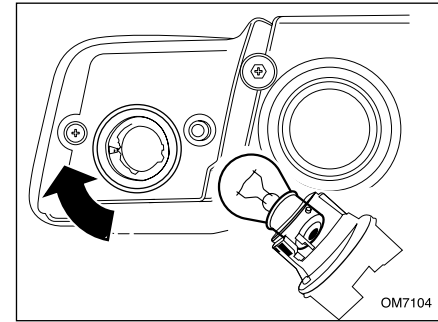
در صندوق عقب را باز کنید. در صورت وجود قاب، دو عدد خار پلاستیکی را به طرف داخل فشار دهید و پایه را بردارید. لامپ‌ها از نوع خاردار هستند. آنها را به طرف داخل فشار دهید و در جهت خلاف حرکت عقربه‌های ساعت بچرخانید تا از جای خود خارج شوند. لامپ را عوض کنید و پایه را مجدداً نصب کنید.



OM7106

### چراغ‌های چشمک زن بغل

مجموعه چراغ را به طرف جلوی خودرو فشار دهید و به سمت بیرون بکشید تا از جای خود خارج شود. بدنه چراغ را به دقت نگهدارید و پایه لامپ را بچرخانید. لامپ را از پایه خارج و آن را تعویض کنید. پایه را سر جای خود قرار دهید و بچرخانید تا جا بیفتد. مجموعه چراغ را سر جای خود جا بزنید.



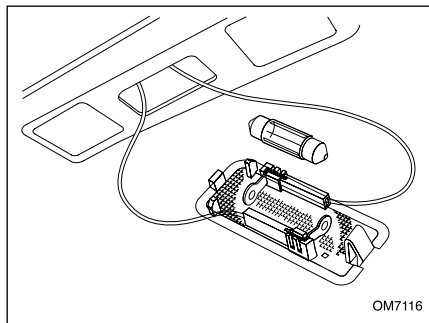
OM7104

### چراغ‌های راهنمای جلو\*\*

پایه را در خلاف جهت حرکت عقربه‌های ساعت بچرخانید تا آزاد شود و آن را از جای خود خارج کنید. سرپیچ لامپ از نوع خاردار است. آن را به طرف داخل فشار دهید و سپس در خلاف جهت حرکت عقربه‌های ساعت بچرخانید تا از جای خود خارج شود. لامپ را عوض کنید.

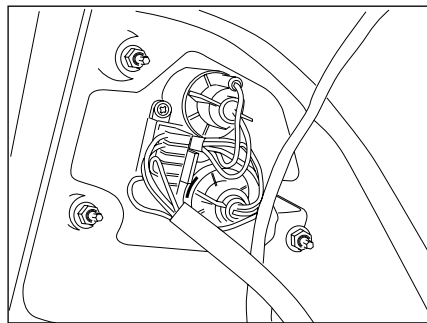


\* در صورت نصب در خودروی شما  
\*\* چراغ‌های LED قابل تعویض نمی‌باشند.



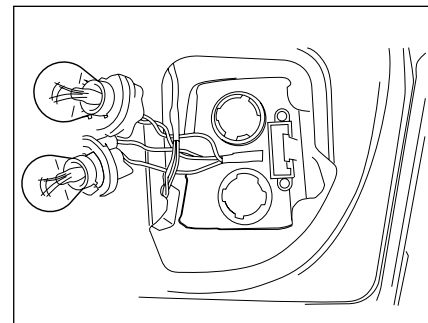
### چراغ صندوق عقب

یک آچار پیچ گوشتی را به دقت درون شیار انتهایی چراغ وارد کنید. با بیرون آوردن طلق به لامپ دست می‌یابید. لامپ را از دوسر اتصال خود جدا کنید. لامپ را تعویض کنید. چراغ را در جای خود مجدداً نصب کنید.



### چراغ راهنمای عقب و چراغ‌های ترمز عقب\*\*

از داخل صندوق عقب پایه را در خلاف جهت حرکت عقربه‌های ساعت بچرخانید تا آزاد شود و آن را از جای خود خارج کنید، لامپ‌ها از نوع خاردار هستند. آن را به طرف داخل فشار دهید و سپس در خلاف جهت حرکت عقربه‌های ساعت بچرخانید تا از جای خود خارج شوند. لامپ را عوض کنید و سرپیچ لامپ‌ها را مجدداً نصب نمایید.



### چراغ‌های دنده عقب و مه شکن عقب\*

در صندوق عقب را باز کنید. پایه را در خلاف جهت حرکت عقربه‌های ساعت بچرخانید تا آزاد شود و آن را از جای خود خارج کنید. لامپ‌ها از نوع خاردار هستند. آن را به طرف داخل فشار دهید و سپس در خلاف جهت عقربه‌های ساعت بچرخانید تا از جای خود خارج شود. لامپ را عوض کنید و سرپیچ لامپ را مجدداً نصب کنید.

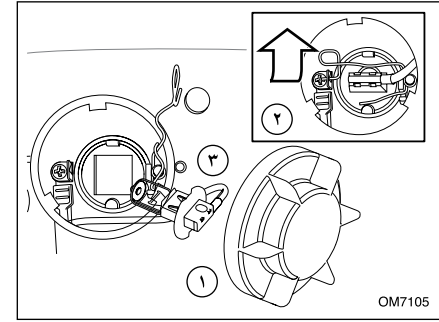
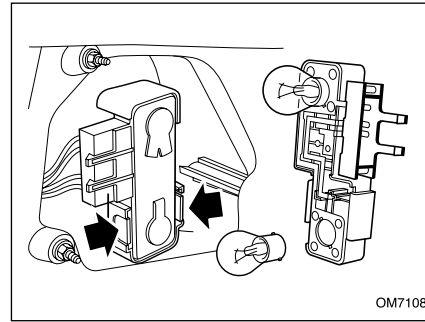
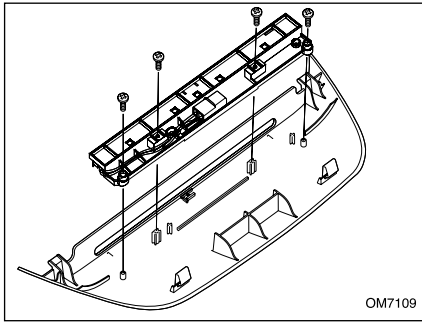
۵



### اخطار

لامپ‌ها تحت خلاء هستند و ممکن است هنگام تعویض شکسته شوند و ایجاد جراحت نمایند.

\* در صورت نصب در خودروی شما  
\*\* چراغ‌های LED قابل تعویض نمی‌باشند.



### چراغ ترمز بالا (طاقچه عقب)

قسمت عقب درپوش چراغ را بالا بکشید و آن را از طاقچه عقب بیرون بیاورید. فیش را جدا کنید. چراغ را بچرخانید تا به چهارپیچ نگهدارنده پایه لامپ دسترسی پیدا کنید. این مجموعه باید به صورت کامل تعویض شود. مجموعه جدید را نصب کنید و فیش آن را جا بزنید. قبل از جا زدن خارهای عقبی درپوش، اطمینان حاصل کنید که خارهای جلویی سر جای خود قرار گرفته‌اند.

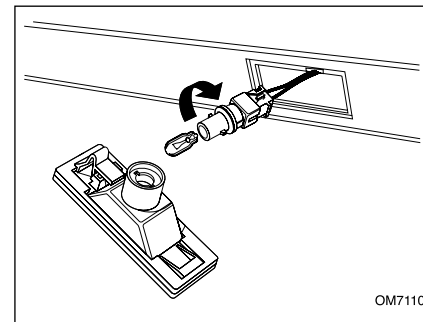
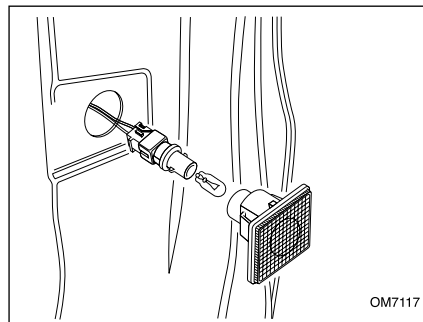
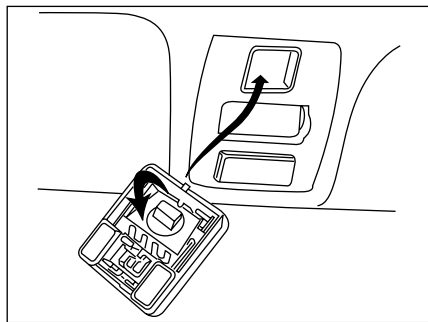
### چراغ راهنمای عقب و چراغ های ترمز عقب\*\*

از داخل صندوق عقب در صورت وجود قاب، دو خار پلاستیکی را فشار دهید و پایه لامپ را بیرون بکشید. لامپ‌ها از نوع خاردار هستند. آنها را به طرف داخل فشار دهید و در خلاف جهت حرکت عقربه‌های ساعت بچرخانید تا از جای خود خارج شوند. لامپ جدید را جایگزین و پایه را مجدداً نصب کنید.

### چراغ مه شکن جلو\*

دسترسی به چراغ مه شکن جلو از زیر قسمت جلوی خودرو امکان پذیر است.  
 ۱- درپوش را باز کنید.  
 ۲- گیره فنری را به طرف داخل فشار دهید و آن را بالا بکشید تا آزاد شود.  
 ۳- لامپ را بردارید و فیش را از محل خود جدا کنید.  
 ۴- بدون لمس حباب لامپ، فیش را جا بزنید و لامپ نو را سر جای خود قرار دهید.  
 ۵- لامپ را با علامت راهنما هم راستا کنید و گیره فنری را جا بزنید.  
 ۶- درپوش را ببندید.

\* در صورت نصب در خودروی شما  
 \*\* چراغ‌های LED قابل تعویض نمی‌باشند.



۵

### چراغ نقشه خوانی (وسط)\*

جهت تعویض لامپ چراغ نقشه خوانی ابتدا پیچ‌های قاب تزئینی کنسول سقف را باز نموده، قاب را در آورده و بعد سوکت چراغ نقشه خوانی را آزاد کرده و سپس لامپ درون آن را در جهت خلاف حرکت عقربه‌های ساعت چرخانده و در آورید و پس از تعویض مجدداً نصب نمایید.

### چراغ در\*

چراغ را به دقت از در بیرون بکشید. پایه لامپ را بچرخانید و آن را خارج کنید. لامپ را از پایه لامپ جدا کنید. لامپ نو را نصب کنید.

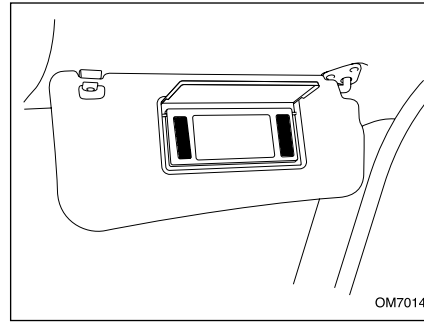
### چراغ پلاک خودرو

چراغ را به سمت چپ فشار دهید و به سمت پایین بچرخانید تا از جای خود خارج شود. پایه لامپ را بچرخانید و بیرون بکشید. لامپ را از پایه لامپ خارج کنید. لامپ نو را نصب کنید.



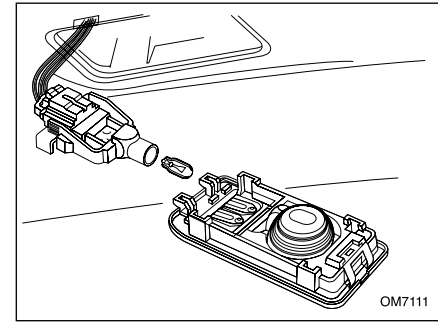
### اخطار

لامپ‌ها تحت خلاء هستند و ممکن است هنگام تعویض شکسته شوند و ایجاد جراحات نمایند.



### چراغ آینه آرایش\*

لامپ چراغ آینه آرایش قابل تعویض نیست، برای تعویض باید مجموعه کامل آفتابگیر را از نمایندگی مجاز تهیه فرمایید.



### چراغ سقفی جلو و چراغ سقفی عقب\*

یک آچار پیچ گوشتی را با احتیاط درون شیار انتهایی چراغ وارد و با اهرم کردن آن مجموعه چراغ را از کنسول جدا کنید.

مجموعه چراغ را نگهدارید و پایه لامپ را باز کنید. لامپ را درآورید و تعویض کنید. اطمینان حاصل کنید که پایه محکم سر جای خود قرار گرفته است سپس مجموعه چراغ را سر جای خود نصب کنید.



### اخطار

لامپ‌ها تحت خلاء هستند و ممکن است هنگام تعویض شکسته شوند و ایجاد جراحت نمایند.

\* در صورت نصب در خودروی شما





## اطلاعات فنی

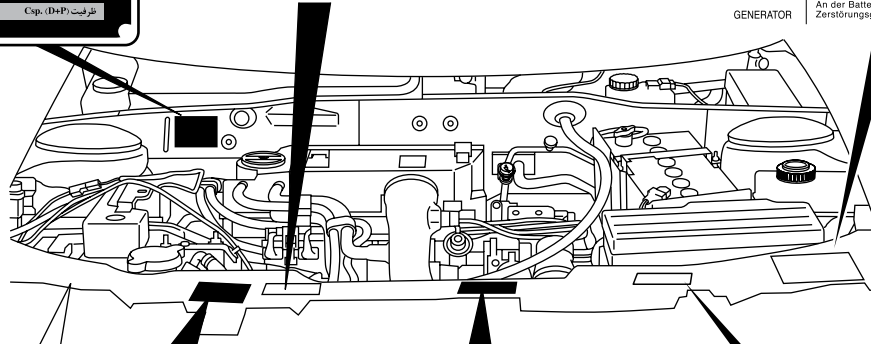
|           |                    |               |                             |
|-----------|--------------------|---------------|-----------------------------|
| ۱۷۵ ..... | وزن ها .....       | ۱۶۸-۱۶۹ ..... | برچسب اخطار و پلاک ها ..... |
| ۱۷۶ ..... | ابعاد خودرو .....  | ۱۷۰ .....     | شماره های شناسایی .....     |
| ۱۷۷ ..... | کنترل آلودگی ..... | ۱۷۱-۱۷۳ ..... | اطلاعات فنی موتور .....     |
|           |                    | ۱۷۴ .....     | مصرف سوخت .....             |

|  |                  |
|--|------------------|
| <b>IRAN KHODRO(PUBLIC STOCK COMPANY)</b><br><b>ایران خودرو</b> |                  |
| (T.A) آید نوع  |                  |
| (VIN) شناسی  |                  |
| Pay Load   | G.V.W            |
| Axle 1   | Axle 2           |
| (Year) سال   | (Sys) سیستم      |
|  | (Type) تیب       |
|  | (Eng) موتور      |
|  | (Cab) اتاق       |
| (Col) رنگ  | Csp. (D+P) ظرفیت |

**توجه :**

چنانچه هر قطعه ای از سیستم خنک کننده (بغیر از در رادیاتور) باز یا تعویض شود، بایستی هواگیری مجدداً توسط تعمیرگاههای مجاز مطابق دستورالعمل انجام پذیرد.

NOTE:  
IF ANY PART OF COOLING SYSTEM IS OPENED OR REPLACED (EXCEPT RADIATOR CAP) THE AIR BLEEDING ACTION HAS TO BE PERFORMED BY AUTHORIZED SERVICE DEALER , ACCORDING TO THE INSTRUCTION.

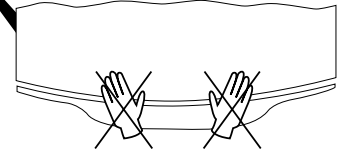


**سیستم خنک کننده تحت فشار**

|   |   |
|---|---|
| <b>توجه</b>   |   |
| از باز نمودن درب رادیاتور تا یک ساعت پس از خاموش شدن موتور اجتناب نمائید. |   |
| <b>ATTENTION</b>  | CIRCUIT DE REFROIDISSEMENT PRESSURISÉ<br>NE PAS OUVRIR DANS L'HEURE SUIVANT L'ARRÊT DU MOTEUR   |
| <b>ACHTUNG</b>  | KÜHL SYSTEM UNTER DRUCK<br>NACH ABSTELLEN DES MOTORS EINE STUNDE LANG NICHT OF FENEN            |
| <b>CAUTION</b>  | PRESSURIZED COOLING CIRCUIT<br>DO NOT OPEN DURING ONE HOUR FOLLOWING ENGINE CUT-OFF             |
| <b>ATENCION</b>   | CIRCUITO DE REFRIGERACION PRESURIZADO<br>NO ABRIR DURANTE LA HORA QUE SIGUE LA PARADA DEL MOTOR |
| <b>تنبیه</b>  | واتره التریه طالع الحیط<br>لا تقفو فی الماء الساعه الی تنبو اتقاف الحمره                        |



**توجه**



جهت بستن در موتور آن را از ارتفاع حدود ۳۰ سانتیمتری رها نمائید و هرگز روی در موتور بادست فشار وارد ننمائید.

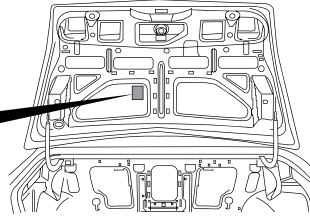
OM7131

|   |   |
|---|---|
| توجه  | مهم   |
| باتری آلترناتور                             | کشش متب باتری (رغم رنگ) باید همیشه به قطب مثبت باتری وصل باشد. برای اجتناب از خسارت به آلترناتور هیچگاه آلترناتور نباید بدون اتصال به باتری کار نماید.  |
| <b>ATTENTION</b><br>ALTERNATEUR             | <b>IMPORTANT</b><br>La cosse + rouge doit toujours être branchée a la borne+de la batterie.<br>L'alternateur ne doit jamais tourner sans être connecté a la batterie, sous risque de deterioration                                      |
| <b>CAUTION</b><br>ALTERNATOR                | The + red cable shoe should always be connected to the battery + terminal.<br>To avoid damage the alternator should never turn without being connected to the battery   |
| <b>ACHTUNG</b><br>WECHSELSTROM<br>GENERATOR | <b>SEHR WICHTIG</b><br>Der rote Kabelschuh + muss immer am Pluspol der Batterie angeschlossen sein.<br>Der Wechselstromgenerator darf niemals drehen ohne An der Batterie angeschlossen sein. Bei Nichtbeobacht tung Zerstörungsgefahr. |

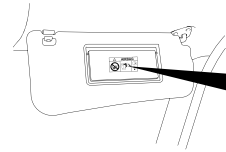
# برچسب‌های اخطار و پلاک‌ها

|                  |   |  |
|------------------|---|--|
| 2 BAR 29 P.S.I   | رانندگی در شهر و حومه<br>CITY AND SUBURBS DRIVING | فشار باد<br>چرخ‌های جلو<br>FRONT WHEEL<br>TYRES PRESSURE |
| 2.1 BAR 31 P.S.I | رانندگی در آزادراه<br>FREIGHTWAY DRIVING          |  |
| 2 BAR 29 P.S.I   | رانندگی در شهر و حومه<br>CITY AND SUBURBS DRIVING | فشار باد<br>چرخ‌های عقب<br>REAR WHEEL<br>TYRES PRESSURE  |
| 2.3 BAR 33 P.S.I | رانندگی در آزادراه<br>FREIGHTWAY DRIVING          |  |
| 2.1 BAR 31 P.S.I | رانندگی در شهر و حومه<br>CITY AND SUBURBS DRIVING |  |
| 2.4 BAR 35 P.S.I | رانندگی در آزادراه<br>FREIGHTWAY DRIVING          |  |

توجه: فشار باد تایر ها را فقط هنگام سرد بودن میزبان کنید.  
ATTENTION: AIR PRESSURE MUST BE ADJUSTED IN COLD CONDITION.



## برچسب ایربگ سر نشین



برچسب مصرف انرژی خودرو بر اساس تاریخ اجرا 1398.1.1

|                  |       |                  |      |
|------------------|-------|------------------|------|
| نوع سوخت خودرو:  | بنزین | موتور:           | 1200 |
| کلاس سوخت:       | EU7   | سال تولید:       | 1397 |
| موتور مصرف سوخت: | 17.0  | موتور مصرف سوخت: | 18.0 |
| موتور مصرف سوخت: | 18.0  | موتور مصرف سوخت: | 19.0 |
| موتور مصرف سوخت: | 19.0  | موتور مصرف سوخت: | 20.0 |
| موتور مصرف سوخت: | 20.0  | موتور مصرف سوخت: | 21.0 |
| موتور مصرف سوخت: | 21.0  | موتور مصرف سوخت: | 22.0 |
| موتور مصرف سوخت: | 22.0  | موتور مصرف سوخت: | 23.0 |
| موتور مصرف سوخت: | 23.0  | موتور مصرف سوخت: | 24.0 |
| موتور مصرف سوخت: | 24.0  | موتور مصرف سوخت: | 25.0 |
| موتور مصرف سوخت: | 25.0  | موتور مصرف سوخت: | 26.0 |
| موتور مصرف سوخت: | 26.0  | موتور مصرف سوخت: | 27.0 |
| موتور مصرف سوخت: | 27.0  | موتور مصرف سوخت: | 28.0 |
| موتور مصرف سوخت: | 28.0  | موتور مصرف سوخت: | 29.0 |
| موتور مصرف سوخت: | 29.0  | موتور مصرف سوخت: | 30.0 |

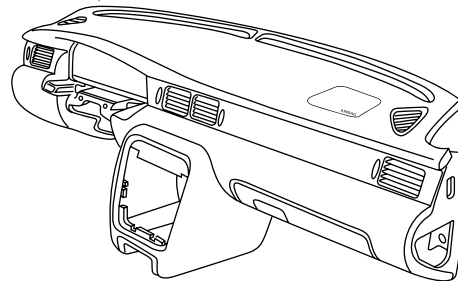
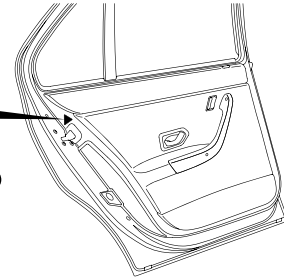
کلاس سوخت: EURO IV

برچسب مصرف انرژی خودرو بر اساس تاریخ اجرا 1398.1.1

|                  |       |                  |      |
|------------------|-------|------------------|------|
| نوع سوخت خودرو:  | بنزین | موتور:           | 1200 |
| کلاس سوخت:       | EU7   | سال تولید:       | 1397 |
| موتور مصرف سوخت: | 17.0  | موتور مصرف سوخت: | 18.0 |
| موتور مصرف سوخت: | 18.0  | موتور مصرف سوخت: | 19.0 |
| موتور مصرف سوخت: | 19.0  | موتور مصرف سوخت: | 20.0 |
| موتور مصرف سوخت: | 20.0  | موتور مصرف سوخت: | 21.0 |
| موتور مصرف سوخت: | 21.0  | موتور مصرف سوخت: | 22.0 |
| موتور مصرف سوخت: | 22.0  | موتور مصرف سوخت: | 23.0 |
| موتور مصرف سوخت: | 23.0  | موتور مصرف سوخت: | 24.0 |
| موتور مصرف سوخت: | 24.0  | موتور مصرف سوخت: | 25.0 |
| موتور مصرف سوخت: | 25.0  | موتور مصرف سوخت: | 26.0 |
| موتور مصرف سوخت: | 26.0  | موتور مصرف سوخت: | 27.0 |
| موتور مصرف سوخت: | 27.0  | موتور مصرف سوخت: | 28.0 |
| موتور مصرف سوخت: | 28.0  | موتور مصرف سوخت: | 29.0 |
| موتور مصرف سوخت: | 29.0  | موتور مصرف سوخت: | 30.0 |

کلاس سوخت: EURO IV

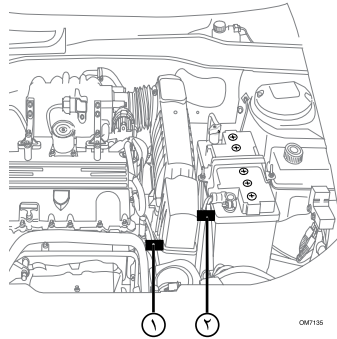
## برچسب VIN



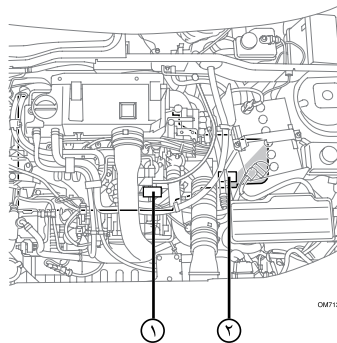
فقط بنزین بدون سرب به حداکثر 95 استفاده شود. هرگونه افزودنی یا ترکیب با سایر سوخت‌ها ممنوع است. فقط بنزین بدون سرب به حداکثر 95 استفاده شود. هرگونه افزودنی یا ترکیب با سایر سوخت‌ها ممنوع است.

**ONLY UNLEADED GASOLINE WITH AN OCTANE NUMBER OF 95 OR HIGHER ANY KIND OF ADDITIVES ARE FORBIDDEN**

EF7NA



XU7JPL3





شماره‌های شناسایی

هنگام تماس با نمایندگی مجاز، اگر کار شما در رابطه با موتور یا جعبه دنده خودرو باشد، لازم است شماره‌های این قسمت را ذکر کنید.

پلاک شناسایی خودرو

پلاکی که شماره‌های شناسایی خودرو بر روی آن حک شده است در محفظه موتور، روی صفحه جدا کننده بالای محفظه موتور، قرار دارد.

|   |                  |
|---|------------------|
|  <b>IRAN KHODRO(PUBLIC STOCK COMPANY)</b><br> |                  |
| تایید نوع (T.A)   |                  |
| شناسی (VIN)   |                  |
| Pay Load  | GVW              |
| Axle 1  | Axle 2           |
| سال (Year)  | سیستم (Sys.)     |
| نوع (Type)  |                  |
| موتور (Eng.)  |                  |
| اتاق (Cab.)   |                  |
| رنگ (Col.)  | ظرفیت (D+P) Csp. |

- ۱- شماره موتور: در جلوی بلوک سیلندر به صورت افقی حک شده است.
- ۲- شماره جعبه دنده: در جلوی پوسته جعبه دنده روی یک پلاک حک شده است.

| مشخصات  | موتور | XU7JPL3 1/8 i                          | EF7NA 1/7 i                                   |
|---|-------|--|---|
| حجم (سی سی)   |       | 1761                                   | 1645  |
| ترتیب احتراق  |       | 1 - 3 - 4 - 2                          | 1 - 3 - 4 - 2                                 |
| دور آرام موتور  |       | 850 Rpm                                | 750 Rpm                                       |
| قطر داخلی سیلندر  |       | 83 mm                                  | 78/ 6 mm                                      |
| کورس پیستون   |       | 81/4 mm                                | 85 mm   |
| تعداد سیلندر  |       | 4                                      | 4   |
| تعداد سوپاپ   |       | 8                                      | 16  |
| نسبت تراکم  |       | 9/3 : 1                                | 11 ± 0/2 : 1                                  |
| جعبه دنده   |       | BE 3/5                                 | BE 3/5  |
| حداکثر قدرت موتور در حالت بنزینی<br>حداکثر گشتاور موتور در حالت بنزینی  |       | 6000 rpm @ 100 hp<br>3000 rpm @ 153 NM | 6000 rpm @ 113 hp<br>(3500-4500 rpm) @ 155 NM |
| اکتان سوخت  |       | ۹۵                                     | ۹۵  |
| حداکثر قدرت موتور در حالت گازسوز*<br>حداکثر گشتاور موتور در حالت گازسوز |       | ۸۵ اسب بخار<br>-                       | 6000 rpm @ 100 hp<br>(3500-4500 rpm) @ 136 NM |

| مشخصات باتری                          |  |                                      | ظرفیت‌ها و مواد مصرفی                |   |
|---------------------------------------|--|--------------------------------------|--------------------------------------|---|
| نوع باتری                             |  | باتری SMF یا SSB                     | باک بنزین                            | ۶۶ لیتر   |
| ولتاژ                                 |  | ۱۲ ولت                               | مخزن گاز (CNG)                       | ۷۵<br>*۱۰۰  |
| سیستم شارژ                            |  | آلترناتور                            | روغن موتور (با فیلتر) **             | SJ/SF<br>۴/۷۵   |
| کولر                                  |  |                                      | جعبه دنده (حالت خشک)                 | ۱/۹ لیتر  |
| نوع گاز کولر                          |  | R-134a                               | سیستم خنک کننده (حالت خشک)           | ۶/۶ لیتر (محلول اتیلن گلیکول / نسبت اختلاط ۴۶ به ۵۴ ضد یخ و آب)   |
| چرخ‌ها و لاستیک‌ها                    |  |                                      |                                      |   |
| چرخ‌ها                                |  | 6J15 فولادی یا 6.5 J15 آلومینیومی    | سیستم خنک کننده (حالت خشک)           | حجم : ۷۴۸۶ CC (محلول اتیلن گلیکول / نسبت اختلاط ۴۶ به ۵۴ ضد یخ و آب)  |
| لاستیک‌ها                             |  | 185/65R15                            | موتور EF7                            | ۳/۴ لیتر  |
| تنظیم کنید                            |  |                                      |                                      |   |
| فشار باد لاستیک‌ها                    |  | جلو                                  | عقب                                  | محلول ایزوپروپانول<br>نسبت اختلاط ۱۷ به ۸۳ شیشه شو/آب (تابستانه)<br>نسبت اختلاط ۴۴ به ۵۶ شیشه شو/آب (زمستانه) |
| در شرایط رانندگی عادی (در شهر و حومه) |  | 2 bar (29psi)<br>* 2/2bar (32 psi)   | 2 bar (29psi)<br>* 2/2bar (32 psi)   | روغن هیدرولیک فرمان   |
| رانندگی در اتوبان                     |  | 2/1 bar (31psi)<br>* 2/3 bar (33psi) | 2/1 bar (31psi)<br>* 2/3 bar (33psi) | ۱/۲ لیتر (روغن ATF Dexron II-D)   |
|                                       |  |                                      |                                      | روغن ترمز   |
|                                       |  |                                      |                                      | ۰/۴۸ لیتر (معمولی) (DOT4)<br>۰/۵۲ لیتر (ABS)  |

\* در صورت نصب سیستم گازسوز در خودروی شما

\*\* در صورت استفاده از روغن 20W50 SL / SJ کیلومتر تعویض، ۱۰/۰۰۰ کیلومتر خواهد بود.

توجه: از برندهای مورد تایید و بسته بندی‌هایی که توسط شرکت ایساکو ارائه می‌گردد استفاده شود.

| جدول مشخصات فنی روغن موتور مناسب برای موتور EF7*<br>**  |  |  |
|---|--|--|
| 10W40 API SJ/SL   | نوع روغن موتور مجاز (همراه با استاندارد و سطح کیفی روغن) |  |
| ۴/۹ لیتر  | با فیلتر   | حجم روغن موتور مورد نیاز در هنگام تعویض          |
| ۴/۷ لیتر  | بدون فیلتر   |  |
| هر ۱۲۰۰۰ کیلومتر  | شرایط آسان   | کیلومتر مناسب تعویض روغن                         |
| هر ۱۰۰۰۰ کیلومتر  | شرایط سخت  |  |
| از نوع کارتریجی   |  | فیلتر روغن                                       |
| همراه با روغن موتور تعویض گردد.   |  | زمان مناسب تعویض فیلتر روغن                      |
| هر ۱۰۰۰ کیلومتر یک بار سطح روغن کنترل گردد. حداقل مقدار روغن (خط پایین گیج) ۴/۴۵ لیتر و حداکثر مقدار روغن (خط بالای گیج) ۵/۲ لیتر است |  | دوره زمانی بازدید سطح روغن موتور                 |
| ۰/۲ لیتر (۲۰۰ سی سی)  |  | میزان مجاز کم کردن روغن موتور در هر ۱۰۰۰ کیلومتر |

**تذکر مهم:** استفاده از کلیه روغن های SAE 20W50 در موتورهای EF7 مجاز نبوده و مورد تأیید نمی باشند.

**شرایط سخت:** بکسل کردن، یدک کشیدن کاروان، حمل بار در باربند در مسافت های طولانی، حرکت در جاده های خاکی و غبار آلود، طی نمودن مکرر مسافت های کوتاه (کمتر از ۸ کیلومتر در هر نوبت رانندگی)، طی نمودن مسافت های طولانی با سرعت یکنواخت و پایین، دوره طولانی عدم استفاده از خودرو

\* در صورت نصب موتور EF7 بر روی خودروی شما  
\*\* از برندهای مورد تأیید و بسته بندی هایی که توسط شرکت ایساکو ارائه می گردد استفاده شود.

بهینه‌سازی مصرف سوخت

جهت کاهش مصرف سوخت و دستیابی به کمترین میزان مصرف سوخت خودرو به موارد زیر توجه فرمایید:  
 ۱- همواره با بازدیدهای دوره‌ای و نگهداری خودرو بر اساس اطلاعات این راهنما از سلامت خودرو اطمینان حاصل کنید.

۲- از تایر مناسب خودرو (طبق بخش مربوطه در کتابچه راهنما) استفاده نموده و همواره باد تایر را تنظیم کنید.  
 ۳- با آرامش رانندگی کنید و از شتاب‌گیری و ترمز‌گیری بی‌مورد هنگام رانندگی پرهیز کنید.  
 ۴- با توجه به تأثیر بالای وزن خودرو بر مصرف سوخت، بار و تجهیزات اضافی و غیر ضروری را از خودرو خارج کنید.

۵- در توقف‌های طولانی مدت، وسیله نقلیه خود را خاموش کنید.  
 ۶- سفرهای درون شهری خود را طوری برنامه‌ریزی کنید که در ساعت/ مسیره‌های ترافیک سنگین نباشید.  
 ۷- هنگام رانندگی در سراسیمی از دنده سنگین مناسب، (به طوری که نیاز به فشردن پدال ترمز نباشد) استفاده کنید.

جدول مصرف سوخت بنزین

| مصرف بنزین<br>موتور    | میانگین مصرف سوخت شهری<br>(لیتر/ ۱۰۰ کیلومتر) | میانگین مصرف سوخت<br>(برون شهری / لیتر/ ۱۰۰ کیلومتر) | میانگین مصرف سوخت ترکیبی<br>(لیتر/ ۱۰۰ کیلومتر) |
|------------------------|---|--|---|
| سمند (XU7 پایه بنزینی) | ۱۰/۲۱   | ۵/۹۰   | ۷/۵۰  |
| سمند (EF7 پایه بنزینی) | ۱۰/۲۳   | ۵/۹۰   | ۷/۴۹  |
| سمند (EF7 دوگانه‌سوز)  | ۱۰/۲۳   | ۵/۹۰   | ۷/۴۹  |

جدول مصرف سوخت CNG

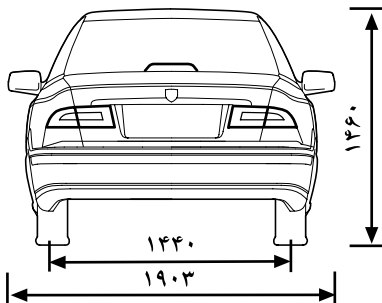
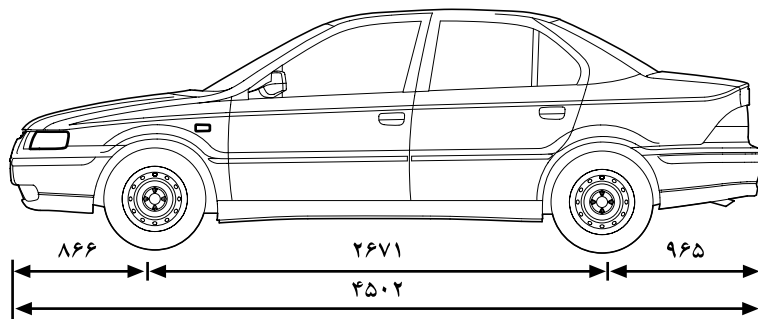
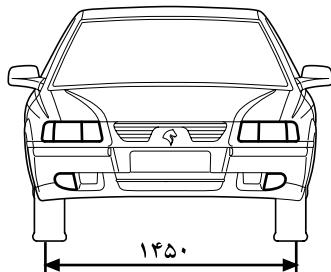
| مصرف گاز<br>موتور     | میانگین مصرف سوخت شهری<br>(نرمال متر مکعب/ ۱۰۰ کیلومتر) | میانگین مصرف سوخت برون شهری<br>(نرمال متر مکعب/ ۱۰۰ کیلومتر) | میانگین مصرف سوخت ترکیبی<br>(نرمال متر مکعب/ ۱۰۰ کیلومتر) |
|-----------------------|---|--|---|
| سمند (EF7 دوگانه‌سوز) | ۱۰/۷۷   | ۶/۰۸   | ۷/۸   |

**توجه:** اعداد جدول فوق، بر اساس شرایط مندرج در استاندارد ECE R101 بدست آمده است. از آنجا که مطابق این استاندارد مواردی همچون مشخصات تعریف شده محصول از سوی کارخانه (وزن، تایر، روغن موتور، شمع، فیلترها و ...) سیکل رانندگی، تعداد سرشنین، شرایط جاده، نوع سوخت و غیره تأثیر به‌سزایی در مصرف سوخت خودرو دارد، لذا هرگونه تغییر در پارامترهای فوق می‌تواند منجر به افزایش در مصرف سوخت شود.



| SAMAND (Kg)              |                  |                 |  |
|--------------------------|------------------|-----------------|--|
| موتور پایه گازسوز<br>EF7 | موتور بنزینی EF7 | موتور بنزینی L3 | وزن‌ها (کیلوگرم)<br>موتور  |
| EF7 - CNG                | EF7              | XU7JPL3 (BE3)   |  |
| -                        | ۱۲۴۰             | ۱۲۲۰            | وزن تقریبی خودروی بدون سرنشین با مخزن سوخت پر و بدون تجهیزات اضافی               |
| ۱۳۴۴                     | -                | -               | وزن تقریبی خودروی بدون سرنشین با مخزن پر و مخزن گاز ۷۵ لیتری بدون تجهیزات اضافی* |
| ۱۷۲۰                     | ۱۶۵۰             | ۱۶۵۰            | حداکثر وزن خودرو به همراه سرنشین و بار   |
| ۹۲۰                      | ۸۱۰              | ۸۱۰             | حداکثر بار مجاز محور عقب   |
| ۹۰۰                      | ۹۰۰              | ۹۰۰             | حداکثر بار مجاز محور جلو   |

\* اوزان با حجم مخازن دیگر متفاوت است.  
\* در صورت نصب در خودروی شما



|                                      |                                |
|--------------------------------------|--------------------------------|
| طول خودرو                            | ۴۵۰۲ میلی‌متر                  |
| عرض خودرو با احتساب آینه‌های جانبی   | ۱۹۰۳ میلی‌متر                  |
| ارتفاع خودرو                         | ۱۴۶۰ میلی‌متر                  |
| فاصله چرخ‌ها                         | ۲۶۷۱ میلی‌متر                  |
| فاصله محور چرخ‌های جلو تا جلوی خودرو | ۸۶۶ میلی‌متر                   |
| فاصله محور چرخ‌های عقب تا عقب خودرو  | ۹۶۵ میلی‌متر                   |
| فاصله عرضی چرخ‌ها<br>- جلو<br>- عقب  | ۱۴۵۰ میلی‌متر<br>۱۴۴۰ میلی‌متر |
| تعداد دور چرخش قفل به قفل فرمان      | ۳/۱                            |
| قطر دایره چرخش خودرو                 | ۱۱ متر                         |
| حجم صندوق عقب                        | ۵۰۰ لیتر<br>۳۵۰ لیتر*          |

\* در صورت نصب سیستم گازسوز در خودروی شما



#### هشدار

- عدم استفاده از بنزین بدون سرب به کاتالیست خودرو صدمه خواهد زد.
- از ترکیب هر نوع مایع غیرمجاز (انژکتور شور، روغن بنزین، تقویت کننده اکتان بنزین و...) با سوخت‌های استاندارد به شدت پرهیز نمایید.

#### کنترل آلودگی:

خودروی شما مجهز به کنترل آلودگی در خصوص مواد آلاینده خودرو می‌باشد.

#### مبدل کاتالیزوری:

جهت تبدیل مواد آلاینده خروجی از موتور به گازهایی با آلودگی حداقل، از مبدل کاتالیزوری یا کاتالیست استفاده می‌شود. از عوامل مهم در تخریب یا از کار افتادن کاتالیست، سرب موجود در سوخت می‌باشد، لذا استفاده از بنزین بدون سرب در این خودرو ضروری می‌باشد.



---

# راهنمای نگهداری و خدمات گارانتی

شبکه خدمات پس از فروش محصولات ایران خودرو در سراسر کشور منحصرأ از طریق نمایندگی‌های مجاز ایران خودرو ارائه خدمات گارانتی به مشتریان را بر عهده دارد. ویژگی‌های این شبکه عبارتند از:

- نیروی انسانی ماهر و آموزش‌دیده
  - ابزار و تجهیزات استاندارد تعمیرگاهی مطابق با فن‌آوری روز دنیا
  - تجهیزات ویژه عیب‌یابی
  - وجود قطعات و لوازم یدکی با کیفیت و مطابق با استانداردهای شرکت ایران خودرو
- لذا تأکید و توصیه می‌شود برای دریافت هرگونه خدمات در دوره گارانتی و پس از آن و نیز برای انجام سرویس‌های دوره‌ای خودروی خود به این شبکه مراجعه فرمایید. همچنین مواد مصرفی خودرو، باید از نمایندگی‌های مجاز ایران خودرو (با برندهای مورد تأیید و بسته‌بندی‌های ارائه شده توسط شرکت ایساکو) تأمین گردد.

خریدار گرامی جهت اطلاع از آخرین وضعیت نمایندگی‌های مجاز ایران خودرو به وب سایت شرکت ایساکو " [www.isaco.ir](http://www.isaco.ir) " و یا به موبایل اپلیکیشن ایساکو مراجعه و یا با شماره تلفن ۰۹۶۴۴۰ تماس حاصل فرمایید.

شناسنامه خودرو

● نام مالک:

● آدرس:

● شماره پلاک انتظامی:

● نوع ومدل خودرو:

● شماره شاسی / بدنه:

● شماره موتور:

● رنگ:

● تاریخ شروع گارانتی خودرو:

● نمایندگی تحویل دهنده خودرو:

● آدرس نمایندگی تحویل دهنده:

محل امضاء و مهر نمایندگی

صحت اطلاعات فوق تأیید می شود.

۱ کلیات

۲ سرویس‌ها

۳ توصیه‌های فنی

۴ قانون و آیین‌نامه حمایت از مصرف‌کنندگان

۵ خدمات امدادی و طلایی امداد خودرو ایران

فهرست مطالب

|     |   |
|-----|---|
| ۱۸۳ | بخش اول - کلیات                                     |
| ۱۸۴ | تعریف گارانتی                                       |
| ۱۸۴ | تعریف ایکو کارت                                     |
| ۱۸۵ | موارد تحت پوشش گارانتی                              |
| ۱۸۶ | موارد خارج از پوشش گارانتی                          |
| ۱۸۹ | قطعات مصرفی   |
| ۱۹۰ | ابطال گارانتی                                       |
| ۱۹۲ | توصیه‌های نگهداری و ایمنی خودرو                     |
| ۱۹۵ | بخش دوم - سرویس‌ها                                  |
| ۱۹۷ | جدول سرویس‌های بازدید و کنترل سمند با موتور XU7,EF7 |
| ۲۰۰ | جدول سرویس بازدید و کنترل سمند دوگانه‌سوز           |
| ۲۰۱ | الزامات استفاده و نگهداری از مخازن گازسوز           |
| ۲۰۳ | بخش سوم - توصیه‌های فنی                             |
| ۲۰۹ | بخش چهارم - قانون و آیین‌نامه حمایت از مصرف‌کنندگان |
| ۲۲۱ | بخش پنجم - خدمات امدادی و طلایی امداد خودرو ایران   |





## کلیات

|                                       |     |
|---------------------------------------|-----|
| تعریف گارانتی .....                   | ۱۸۴ |
| تعریف ایکو کارت .....                 | ۱۸۴ |
| موارد تحت پوشش گارانتی .....          | ۱۸۵ |
| موارد خارج از پوشش گارانتی .....      | ۱۸۶ |
| قطعات مصرف .....                      | ۱۸۹ |
| ابطال گارانتی .....                   | ۱۹۰ |
| توصیه‌های نگهداری و ایمنی خودرو ..... | ۱۹۲ |

### ۱- تعریف گارانتی

شرکت ایران خودرو کیفیت و عملکرد مناسب خودروی تولیدی خود را تضمین نموده و متعهد می شود کلیه ایرادات ناشی از هرگونه نقص در کیفیت قطعات و فرایند مونتاژ خودرو را مطابق تعریف محصول و طی مدتی معین و یا کارکرد مشخص (هر کدام زودتر منقضی گردد)، به صورت رایگان و مطابق شرایط مندرج در این کتابچه برطرف نماید.

### ۲- تعریف ایکو کارت

این کارت با بهره‌برداری از فن‌آوری‌های روز به صورت یک کارت الکترونیکی طراحی و به عنوان کلید دریافت خدمات تعمیرگاهی در نمایندگی‌های مجاز ایران خودرو، به همراه سایر مدارک و راهنمای کاربری استفاده از آن، تحویل شما مشتری محترم می‌گردد. از این پس می‌توانید با استفاده از این کارت در دستگاه‌های کارت‌خوان (POS) مستقر در نمایندگی‌ها از کلیه خدمات (سرویس پیش از تحویل، سرویس‌های دوره‌ای، خدماتی تعمیراتی و سایر خدمات نوین و تشویقی) در دوران گارانتی و وارانتهی بهره‌مند گردید. وجود این کارت تا پایان طول عمر خودرو الزامی و در نقل و انتقالات خودرو، بایستی به خریدار جدید واگذار گردد. همچنین در صورت مفقود شدن کارت یا فراموشی رمز، در اسرع وقت به یکی از نمایندگی‌های مجاز ایران خودرو مراجعه فرمایید. لازم به ذکر است در صورت انقضای هر یک از شرایط مندرج بر روی "ایکو کارت" (مدت یا کیلومتر) دوره گارانتی پایان می‌پذیرد. توجه: هنگام مراجعه به نمایندگی‌های مجاز ایران خودرو، برای دریافت خدمات گارانتی و وارانتهی همراه داشتن این کارت الزامی می‌باشد.

### ۳- موارد تحت پوشش گارانتی

در دوره گارانتی کلیه قطعات خودرو به استثنای قطعات مصرفی (رجوع شود به بخش قطعات مصرفی) و موارد خارج از پوشش گارانتی که در ادامه به آنها اشاره شده است مشمول گارانتی بوده و مشتری می تواند در صورت بروز عیب با مراجعه به یکی از نمایندگی های مجاز از خدمات رایگان گارانتی بهره مند شود. رفع ایراد بنا به تشخیص کارشناس فنی نمایندگی با تعمیر یا تعویض قطعه معیوب انجام خواهد شد.

#### ۳-۱- گارانتی قطعات نصب شده

کلیه قطعات تعویض شده در تعمیراتی که به هزینه گارانتی انجام شده باشد، حداکثر تا پایان دوره گارانتی خودرو تحت پوشش گارانتی خواهد بود. همچنین داغی کلیه قطعاتی که در زمان گارانتی و به حساب گارانتی تعویض می گردند، متعلق به شرکت ایران خودرو بوده و به مشتری تحویل نمی گردند.

#### ۳-۲- گارانتی پایه و رنگ و بدنه

| توضیحات                                     | ضمانت رنگ و بدنه | ضمانت پایه (هر کدام زودتر اتفاق بیفتد) | نوع خودرو |             |
|---|------------------|--|-----------|-------------|
|   |                  |  | سمند      | تمام مدل ها |
| شروع گارانتی: از تاریخ تحویل خودرو به مشتری | ۳۶ ماه           | ۲۴ ماه یا ۴۰۰۰۰ کیلومتر                |           |             |

#### ۳-۳- ضمانت سیستم صوتی (رادیو پخش - CD-Player - مالتی مدیا)

دوره گارانتی رادیو پخش و CD-player مطابق گارانتی خودرو بوده و کلیه خدمات در شبکه نمایندگی های مجاز ایران خودرو ارایه می گردد.

#### ۳-۴- گارانتی های خاص

| گارانتی خاص |                  |     |         |                        |
|-------------|------------------|-----|---------|------------------------|
| ردیف        | شرح              | ماه | کیلومتر | توضیحات                |
| ۱           | گارانتی تایر     | ۲۴  | ۴۰۰۰۰   | هر کدام زودتر فرا برسد |
| ۲           | گارانتی باتری    | ۱۲  | ۲۰۰۰۰   |                        |
| ۳           | گارانتی گاز کولر | ۱۲  | ۲۰۰۰۰   |                        |

#### ۳-۵- گارانتی کیسه هوا

عملکرد صحیح کیسه هوا بر اساس استانداردهای ابلاغی در دوران تعهد بر عهده عرضه کننده خودرو می باشد. نکته: شرایط ذکر شده در این کتابچه، تنها در کشور جمهوری اسلامی ایران معتبر است.

#### ۴- موارد خارج از پوشش

موارد خارج از شمول گارانتی عمدتاً ناشی از نگهداری نامناسب خودرو توسط مالک یا راننده می‌باشد، لذا مراقبت و نگهداری مناسب از خودرو نه تنها از خارج شدن خودرو از گارانتی جلوگیری می‌کند، بلکه موجب عمر بیشتر خودرو شما نیز خواهد شد.

#### ۴-۱- خسارت ناشی از عوامل خارج از کنترل شرکت ایران خودرو

- خرابی ناشی از تصادفات و استفاده نامناسب از خودرو
- استفاده از خودرو در مسابقات رالی، سرعت و...
- هرگونه تغییرات در خودرو و تقویت آن (تغییر در مشخصات محصول نظیر تغییرات در موتور و...) و با حذف قطعات و جایگزین نمودن قطعات دیگر
- خرابی ناشی از حوادث و بلایای طبیعی نظیر سیل، زلزله، صاعقه، طوفان و غیره
- خرابی ناشی از آتش سوزی (بلایای طبیعی، عمدی و... غیر از نقص فنی)، اغتشاش و شورش‌های اجتماعی و سیاسی
- صدمات ناشی از تردد خودرو در مسیرهای قیرپاشی شده، نم‌ریزی شده و عوامل بیرونی نظیر برخورد سنگ و شن با خودرو
- فشار آوردن بیش از حد به خودرو و تحمیل بار بیش از ظرفیت مجاز حتی برای کوتاه مدت
- خسارات ناشی از تعمیرات نامناسبی که توسط تعمیرگاه‌های غیرمجاز انجام شده باشد.
- آسیب‌ها و صدمات ناشی از نصب هرگونه قطعات غیر اصلی
- جبران خسارات بدنه، رنگ و تزئینات خودرو که ناشی از تصادفات و حوادث بوده و تعمیر شده باشند.
- نصب هرگونه قطعات، زنگ زده که موجب بروز خوردگی و یا زنگ زدگی در سایر قطعات شود.
- وجود هرگونه گرده رنگ که ناشی از قرار گرفتن خودرو در محیط نامناسب باشد.
- هرگونه خسارت وارده به بدنه و رنگ خودرو (تصادف و...) و تزئینات پس از تحویل خودرو به مشتری
- خرابی قطعات ناشی از هرگونه تغییرات غلط بر روی خودرو نظیر جوشکاری و غیره
- هرگونه آتش سوزی در خودرو به دلیل عدم رعایت موارد ایمنی به هنگام تعمیرات و یا وقوع آتش سوزی به دلیل سهل انگاری و یا استفاده از قطعات غیراصلی در تعمیرات انجام شده توسط تعمیرگاه‌های غیرمجاز

- عدم مراقبت لازم از خودرو (شامل انجام سرویس‌ها، مراقبت بدنه و...)
- استهلاک عادی قطعات (نظیر سایش عادی تیغه برف پاک‌کن در اثر استفاده)
- صدمات رنگ ناشی از برخورد سنگ، شن، ماسه و سایر موارد مشابه به بدنه
- تأثیر مواد پراکنده در محیط، مانند سموم دفع آفات نباتی و غیره، فضله پرندگان، شیره درختان و همچنین عوامل جوی نظیر باران‌های اسیدی، انواع آلودگی‌های زیست محیطی و سایر عوامل تأثیرگذار بر بدنه و رنگ خودرو
- فاسد شدن باتری بدلیل عدم استفاده از خودرو برای مدت طولانی
- پوسیدگی لاستیک خودرو، قطعات و سایر قطعات لاستیکی به دلیل توقف طولانی خودرو و عدم استفاده از آن
- ایرادات ناشی از ریزش آب و یا سایر مایعات بر روی قطعات الکترونیکی نظیر رادیوپخش، ECU و اتصالات آن
- ایرادات ناشی از رانندگی در عمق آب که باعث نفوذ آب به اجزاء داخلی خودرو مانند موتور می‌گردد.
- خسارات ناشی از قرار گرفتن خودرو در میدان‌های قوی الکترو مغناطیسی و... (کنار پست‌ها و زیر دکل‌های فشار قوی انتقال نیرو)
- خط افتادن شیشه جلو به دلیل خرابی برف پاک‌کن
- عمدی بودن خسارات وارد شده مانند سرقت یا استفاده اشخاص نامستول

## ۲-۴- خسارت ناشی از انجام تعمیرات نامناسب و استفاده از سوخت و روغن نامناسب

- بروز هرگونه ایراد ناشی از استفاده از روغن، مایعات، فیلترهای روغن، سوخت نامناسب و یا غیراستاندارد
- هرگونه عیب و نقص و خسارات جانی و مالی وارده به مشتری و اشخاص ثالث که به دلیل تعویض یا نصب قطعات و سیستم‌های جانبی و یا دریافت خدمات خارج از شبکه رسمی و مجاز ایران خودرو، توسط مشتری طی دوره ضمانت ایجاد شود، از شمول قانون حمایت از مشتری خارج است و هیچ‌گونه حقی برای مشتری و اشخاص ثالث در برابر ایران خودرو، ایجاد نمی‌کند.
- زنگ‌زدگی قطعات داخل موتور و رادیاتور و همچنین حساسیت بالای خنک‌کننده روغن گیربکس به دلیل عدم استفاده از ضدیخ و آب بدون املاح (نظیر آب مقطر)
- هرگونه حادثه در خودرو به دلیل عدم رعایت موارد ایمنی به هنگام تعمیرات و یا وقوع آتش‌سوزی به دلیل سهل‌انگاری و یا استفاده از قطعات غیر اصلی در تعمیرات انجام شده یا دستکاری در سیم‌کشی خودرو توسط تعمیرگاه‌های غیرمجاز

- تخریب و عملکرد نامناسب قطعات موتور و همین‌طور رادیاتور به دلیل استفاده از آب‌های املاح‌دار که رسوبات آنها موجب بروز ایراد می‌گردد.
- عیوب ناشی از عدم انجام سرویس‌های دوره‌ای توسط مشتری در نمایندگی‌های مجاز ایران خودرو
- عیوب ناشی از آب رسوب‌دار و روغن‌های نامناسب که منجر به خرابی سایر قطعات گردد.

**توجه:** همانگونه که ضد یخ، نقطه انجماد آب موتور را کاهش می‌دهد، نقطه جوش آن را نیز افزایش می‌دهد. بنابراین وجود ضد یخ مخصوص زمستان نبوده و می‌بایست در تمام فصول استفاده گردد.

وجود ضد یخ موجب جلوگیری از زنگ زدگی قطعات می‌شود، لذا عیوب ناشی از عدم وجود ضد یخ مشمول گارانتی نخواهد بود.

### ۳-۴- استهلاک عادی

- استهلاک طبیعی خودرو، فرسودگی، رنگ پریدگی.
- هزینه ناشی از تعویض قطعات مصرفی
- جهت دریافت اطلاعات بیشتر به بخش قطعات مصرفی مراجعه گردد.

#### ۴-۴- سرویس دوره‌ای

- عیوبی که بنا به تشخیص کارشناس فنی نمایندگی، ناشی از عدم انجام به موقع سرویس‌های دوره‌ای باشد، مشمول گارانتی نخواهد بود.
- جدول انجام سرویس‌های دوره‌ای در بخش سرویس و نگهداری آمده است.

#### ۴-۵- هزینه‌ها و خسارت پیامد یا اضافی

- هرگونه خسارت کالای فاسد شدنی در حال حمل بوسیله خودرو، در صورتیکه خودرو به دلیل بروز ایراد قادر به حرکت نباشد.
- هرگونه خسارت کالای در حال حمل بوسیله خودرو در صورت بروز حادثه و یا تصادف
- هرگونه خسارت ناشی از نرسیدن به مقصد مورد نظر به دلیل خرابی خودرو
- جبران خسارات مربوط به پرداخت هزینه‌های آژانس و پارکینگ به مالکین، در شهرها، در صورت خرابی خودرو و تصمیم مشتری به توقف آن و یا استفاده از وسایل دیگر حمل و نقل بواسطه خرابی خودرو
- هرگونه خسارت ناشی از استفاده خودرو معیوب و با اطلاع قبلی

#### ۵- قطعات مصرفی

- قطعات مصرفی به قطعاتی اطلاق می‌شوند که عمر آنها نسبت به سایر قطعات خودرو محدودتر بوده و به صورت عادی پس از گذشت مدتی محدود یا مقدار کارکرد خاصی مستهلک شده و می‌بایست تعویض شوند.
- شایان ذکر است در صورتی که قطعه مصرفی دارای ایراد کیفی باشد، یا خرابی و ایراد کیفی یک قطعه دیگر باعث بروز ایراد در قطعه مصرفی شود، قطعه مصرفی نیز مشمول گارانتی می‌گردد. همچنین چنانچه عدم تعویض و یا عدم انجام سرویس‌های دوره‌ای قطعات مصرفی و قطعات خاص که دارای محدودیت‌های گارانتی می‌باشند (مطابق با جداول گارانتی‌های خاص و قطعات مصرفی) منجر به بروز ایراد در سایر قطعات و یا مجموعه‌های خودرو گردد، ایرادات قطعات و مجموعه‌های متأثر از آن مشمول گارانتی نخواهد بود.
- مثال:** اگر به دلیل وجود ایراد در دیسک ترمز، لنت‌ها نیز معیوب شوند علاوه بر رفع ایراد دیسک ترمز، تعویض لنت‌های ترمز نیز مشمول شرایط گارانتی خواهند بود اما از سوی دیگر چنانچه عدم تعویض به موقع لنت ترمز منجر به آسیب رسیدن به دیسک ترمز شود، نه تنها لنت ترمز بلکه دیسک ترمز هم تحت پوشش گارانتی قرار نمی‌گیرد.

| گارانتی قطعات مصرفی |  |       |               |
|---------------------|--|-------|---------------|
| ردیف                | شرح  | ماه   | کیلومتر       |
| ۱                   | صفحه کلاچ  | ۱۲    | ۲۰۰۰          |
| ۲                   | تسمه تایم، تسمه دینام، کرین کنیستر، کاتالیست و سنسور اکسیژن دوم        | ۲۴    | ۴۰۰۰          |
| ۳                   | لنت ترمز جلو و عقب، لامپ‌ها، شمع موتور، تیغه برف پاکن                  | ۱۰۰۰۰ |               |
| ۴                   | روغن‌ها نظیر روغن موتور، گیربکس، ترمز و هیدرولیک                       |       |               |
| ۵                   | مایعات نظیر ضدیخ، مایع شیشه‌شور  |       |               |
| ۶                   | فیلترها نظیر فیلتر بنزین، فیلتر هوا، فیلتر روغن، فیلتر گاز، فیلتر اتاق |       |               |
|                     |  |       | گارانتی ندارد |

## ۶- ابطال گارانتی

### ۶-۱- ابطال گارانتی خودرو

در شرایط زیر گارانتی خودرو ابطال و نمایندگی‌ها از ارائه خدمات گارانتی به خودرو معذور خواهند بود.

- در صورتیکه پلاک شناسایی هویت اتومبیل محو شده و پلاک آن نیز مفقود شده باشد، گارانتی خودرو لغو می‌گردد.
- دستکاری در کیلومتر شمار و تغییر مقدار کارکرد خودرو یا از کار انداختن کیلومتر شمار بنا به تشخیص کارشناس فنی شرکت در هنگام پذیرش خودرو در نمایندگی مجاز، در صورت دستکاری کیلومتر توسط مشتری، گارانتی خودرو ابطال و مشخصات آن به کلیه نمایندگی‌های مجاز اعلام خواهد شد.

### ■ از کار افتادن کیلومتر شمار

- چنانچه کیلومتر شمار خودرو بدون خواست یا دخالت مشتری از کار افتاده باشد، مشتری می‌بایست سریعاً و در اولین فرصت ممکن برای رفع عیب آن به نمایندگی‌های مجاز مراجعه نماید، در غیر این صورت گارانتی خودرو به صورت کامل ابطال خواهد شد.
- توجه:** از آنجا که کارکرد واقعی خودرو پیش از انجام هرگونه تغییرات، توسط نمایندگی‌ها بررسی می‌شود، لذا هرگونه دستکاری در کیلومتر کارکرد ثبت شده در جلو آمپر، مشمول پوشش گارانتی نبوده و عواقب آن بر عهده مالک خودرو خواهد بود.
- خودروهایی که در سانحه شدید یا آتش سوزی به صورت کلی خسارت ببینند، حتی در صورت بازسازی کلی از پوشش گارانتی خارج می‌شوند.
  - در صورتیکه به هر دلیلی اتاق خودرو تعویض گردد خودرو از پوشش گارانتی خارج می‌گردد.
  - در صورت تغییر در کاربری تعریف شده خودرو و تبدیل آن به خودروی مسابقه، کار و غیره، گارانتی خودرو ابطال می‌شود.



در صورت اعلام فراخوان از سوی شرکت ایران خودرو، اگر مالکین خودروهای مشمول فراخوان در تاریخ مقرر به نمایندگی‌ها یا مکان‌های تعیین شده مراجعه نمایند، گارانتی خودرو به طور کامل ابطال خواهد شد و مسئولیت ناشی از عدم اجرای فراخوان متوجه ایران خودرو نخواهد بود.

## ۲-۶- ابطال گارانتی قطعات

چنانچه در دوران گارانتی نسبت به تعویض قطعات و جایگزینی آن با قطعات غیراستاندارد یا متفرقه در تعمیرگاه‌های غیرمجاز اقدام گردد، در صورتیکه همان قطعه و یا سایر قطعات مرتبط با آن قطعه معیوب شوند، قطعه مذکور و سایر قطعات متعلقه در آن مجموعه از پوشش گارانتی خارج خواهند شد.

کلیه قسمت‌های تغییر یافته بر روی خودرو توسط هنر کده‌ها، آموزشگاه‌های رانندگی، تعمیرگاه‌ها و سایر مراکز خدماتی متفرقه از گارانتی خارج خواهند شد. خاطرنشان می‌سازد شرکت ایران خودرو تعهدی در قبال بروز اشکال در قسمت‌های تغییر یافته نخواهد داشت. بنابراین هرگونه آهن‌کشی، تقویت شاسی خودرو، موتور، تقویت فنرها و یا اصلاح آن‌ها، نصب کولر توسط مراکز خدماتی متفرقه، استفاده از رینگ و لاستیک اسپرت (که مورد تأیید ایران خودرو نباشد) مجاز نمی‌باشد. در صورت نصب وسایل اضافی نظیر نصب هرگونه کفپوش یکسره لاستیکی روی خودرو که موجب باز شدن صندلی گردد و نصب هرگونه روکش دوم روی صندلی خارج از مراکز مجاز خدمات پس از فروش ایران خودرو و نصب پروژکتور و بویژه دزدگیر غیراستاندارد و یا استاندارد توسط عوامل متفرقه و یا موسسات خدماتی غیر از مجموعه ایران خودرو که منجر به بروز عیب در سیستم‌های الکترونیکی و مکانیکی و یا بواسطه آن در سایر قطعات خودرو شود، تحت پوشش گارانتی نخواهد بود.

## ۷- توصیه‌های نگهداری و ایمنی خودرو

- ۱- در صورتی که خودرو به هر دلیلی مورد استفاده قرار نمی‌گیرد، ضروری است هر سه روز حداقل به مدت چند دقیقه خودرو روشن و درجا کار کند. این عمل موجب جلوگیری از تخلیه کامل باتری می‌گردد.
- ۲- تنظیم فشار باد لاستیک بطور مرتب موجب جلوگیری از فرسایش زود هنگام لاستیک‌ها و کاهش مصرف سوخت می‌گردد.
- ۳- رعایت احتیاط در عبور از دست‌اندازها موجب افزایش عمر و دوام قطعات جلوبندی و کمک فنرها می‌گردد.
- ۴- کنترل هفتگی سطح آب داخل رادیاتور و روغن موتور در زمان خنک بودن موجب حصول اطمینان از عدم بروز عیوب احتمالی خواهد شد.
- ۵- از تنظیم بودن نور چراغ‌های جلو به هنگام رانندگی در شب به منظور رؤیت موانع در دست‌اندازهای موجود در جاده و عکس‌العمل سریع در برابر موانع احتمالی، اطمینان حاصل نمایید.
- ۶- هنگام پارک خودرو مراقب باشید که چرخ‌های جلو و یا عقب خودرو با موانع و یا جداول کنار خیابان برخورد نکنند. در صورت شدید بودن برخورد احتمال تاب برداشتن رینگ چرخ‌ها زیاد است.
- ۷- در سرازیری‌ها از خاموش کردن خودرو اجتناب نمایید. این کار موجب عمل نکردن بوستر ترمز شده و نیروی ترمز برای توقف خودرو کافی نخواهد بود.
- ۸- عاملیت‌های مجاز ایران خودرو و تعمیرگاه‌های مجاز مطمئن‌ترین مکان برای آرایه سرویس‌های مربوط به تعویض روغن و کنترل‌های مربوطه می‌باشند.
- ۹- قطعات یدکی مورد نیاز خودرو را از نمایندگی‌های مجاز یا فروشگاه‌های مجاز ایران خودرو (ایساکو) تهیه نمایید. کیفیت این قطعات مورد تأیید ایران خودرو می‌باشد.
- ۱۰- از به حرکت درآوردن خودرو با شتاب اولیه بسیار بالا (take off) که باعث صدمه زدن به قطعاتی مانند کلاچ، موتور، گیربکس، پلوس و... می‌گردد، خودداری کنید.
- ۱۱- تعویض دنده‌ها را در دور موتور مناسب انجام دهید.
- ۱۲- از دستکاری، تغییر و یا حذف قطعات سیستم آلاینده خودداری نمایید.

- ۱۳- از روغن‌های موتور، گیربکس، ترمز... استاندارد و مورد تأیید شرکت ایران خودرو استفاده نمایید.
- ۱۴- از اضافه کردن مواد افزودنی غیراستاندارد به سوخت خودرو خودداری شود.
- ۱۵- برای روشن کردن خودرو اقدام به هل دادن خودرو ننمائید.
- ۱۶- از برداشتن سرباطری به مدت طولانی خودداری نمایید.
- ۱۷- از کنجکاوی نمودن، جداکردن کانکتورها، فیوزها و باز و بست قطعات توسط افراد غیرمتخصص، خودداری نمایید.



---

# ۲

## سرویس‌ها

|     |  |
|-----|--|
| ۱۹۶ | ..... سرویس‌های دوره‌ای                                    |
| ۱۹۷ | ..... جدول سرویس‌های بازدید و کنترل سمنند با موتور XU7,EF7 |
| ۱۹۹ | ..... سرویس دوره‌ای بازدید و کنترل                         |
| ۲۰۰ | ..... جدول سرویس بازدید و کنترل سمنند دوگانه‌سوز           |
| ۲۰۱ | ..... الزامات استفاده و نگهداری از مخازن گازسوز            |

## سرویس‌های دوره‌ای

۲

انجام سرویس اولیه در شبکه نمایندگی‌های مجاز در بازه زمانی حداکثر ۳ ماه پس از تحویل خودرو و حداقل پیمایش ۱۰۰۰ کیلومتر الزامی می‌باشد و عدم انجام آن در موعد مقرر منجر به لغو گارانتی خودرو می‌گردد.\*

**مهم:** گروه صنعتی ایران خودرو این حق را برای خود محفوظ می‌دارد تا در هر زمان از عمر خودرو، برنامه سرویس و نگهداری آن را تغییر دهد.

■ انجام سرویس‌های دوره‌ای طبق توصیه شرکت سازنده باعث افزایش قابلیت اطمینان و دوام خودرو و پیشگیری از عیوب ناخواسته می‌شود.

■ انجام سرویس‌های ادواری در نمایندگی‌های مجاز الزامی بوده و عدم انجام آن، منجر به لغو گارانتی خواهد گردید.

■ انجام سرویس‌های دوره‌ای به هزینه مشتری خواهد بود.

■ پرداخت هزینه سرویس‌های دوره‌ای برای خودروهای دارای کارت طلایی شرکت امداد خودرو در مدت اعتبار آن بر اساس ضوابط آن شرکت خواهد بود. مراتب

در بخش خدمات شرکت امداد خودرو به تفصیل توضیح داده شده است.

\* خودروهایی که طبق قرارداد فروش، مشمول طرح سرویس اولیه الزامی می‌باشند.

جدول سرویس‌های بازدید و کنترل خودروی سمند با موتورهای XU7 و EF7

| سرویس / بازدید                    | 5000 | 10000 | 15000 | 20000 | 25000 | 30000 | 35000 | 40000 | 45000 | 50000 | 55000 | 60000 | 65000 | 70000 | 75000 | 80000 | 85000 | 90000 | 95000 | 100000 | 105000 | 110000 | 115000 | 120000 | 125000 | 130000 | 135000 | 140000 | 145000 | 150000 | 155000 | 160000 | 165000 | 170000 | 175000 | 180000 | 185000 | 190000 | 195000 | 200000 |   |   |   |   |   |
|-----------------------------------|------|-------|-------|-------|-------|-------|-------|-------|-------|-------|-------|-------|-------|-------|-------|-------|-------|-------|-------|--------|--------|--------|--------|--------|--------|--------|--------|--------|--------|--------|--------|--------|--------|--------|--------|--------|--------|--------|--------|--------|---|---|---|---|---|
| سرویس بازدید و کنترل              | *    | *     | *     | *     | *     | *     | *     | *     | *     | *     | *     | *     | *     | *     | *     | *     | *     | *     | *     | *      | *      | *      | *      | *      | *      | *      | *      | *      | *      | *      | *      | *      | *      | *      | *      | *      | *      | *      | *      | *      | * | * | * |   |   |
| تعویض روغن موتور با فیلتر         | *    | *     | *     | *     | *     | *     | *     | *     | *     | *     | *     | *     | *     | *     | *     | *     | *     | *     | *     | *      | *      | *      | *      | *      | *      | *      | *      | *      | *      | *      | *      | *      | *      | *      | *      | *      | *      | *      | *      | *      | * | * | * | * |   |
| تعویض فیلتر هوای موتور            | *    | *     | *     | *     | *     | *     | *     | *     | *     | *     | *     | *     | *     | *     | *     | *     | *     | *     | *     | *      | *      | *      | *      | *      | *      | *      | *      | *      | *      | *      | *      | *      | *      | *      | *      | *      | *      | *      | *      | *      | * | * | * | * |   |
| تعویض فیلتر هوای اتاق             | *    | *     | *     | *     | *     | *     | *     | *     | *     | *     | *     | *     | *     | *     | *     | *     | *     | *     | *     | *      | *      | *      | *      | *      | *      | *      | *      | *      | *      | *      | *      | *      | *      | *      | *      | *      | *      | *      | *      | *      | * | * | * | * |   |
| تعویض فیلتر بنزین                 | *    | *     | *     | *     | *     | *     | *     | *     | *     | *     | *     | *     | *     | *     | *     | *     | *     | *     | *     | *      | *      | *      | *      | *      | *      | *      | *      | *      | *      | *      | *      | *      | *      | *      | *      | *      | *      | *      | *      | *      | * | * | * | * |   |
| تعویض شمع موتور                   | *    | *     | *     | *     | *     | *     | *     | *     | *     | *     | *     | *     | *     | *     | *     | *     | *     | *     | *     | *      | *      | *      | *      | *      | *      | *      | *      | *      | *      | *      | *      | *      | *      | *      | *      | *      | *      | *      | *      | *      | * | * | * | * |   |
| تعویض روغن ترمز (باسطح کیفی DOT4) | *    | *     | *     | *     | *     | *     | *     | *     | *     | *     | *     | *     | *     | *     | *     | *     | *     | *     | *     | *      | *      | *      | *      | *      | *      | *      | *      | *      | *      | *      | *      | *      | *      | *      | *      | *      | *      | *      | *      | *      | * | * | * | * |   |
| تعویض تسمه تایم                   |      |       |       |       |       |       |       |       |       |       |       |       |       |       |       |       |       |       |       |        |        |        |        |        |        |        |        |        |        |        |        |        |        |        |        |        |        |        |        |        |   |   |   |   |   |
| تعویض تسمه آلتاناتور              |      |       |       |       |       |       |       |       |       |       |       |       |       |       |       |       |       |       |       |        |        |        |        |        |        |        |        |        |        |        |        |        |        |        |        |        |        |        |        |        |   |   |   |   |   |
| بازدید و سرریز روغن گیربکس        |      |       |       |       |       |       |       |       |       |       |       |       |       |       |       |       |       |       |       |        |        |        |        |        |        |        |        |        |        |        |        |        |        |        |        |        |        |        |        |        |   |   |   |   |   |
| بازدید لنت ترمز جلو               | *    | *     | *     | *     | *     | *     | *     | *     | *     | *     | *     | *     | *     | *     | *     | *     | *     | *     | *     | *      | *      | *      | *      | *      | *      | *      | *      | *      | *      | *      | *      | *      | *      | *      | *      | *      | *      | *      | *      | *      | * | * | * | * | * |
| بازدید کفشکهای ترمز عقب           | *    | *     | *     | *     | *     | *     | *     | *     | *     | *     | *     | *     | *     | *     | *     | *     | *     | *     | *     | *      | *      | *      | *      | *      | *      | *      | *      | *      | *      | *      | *      | *      | *      | *      | *      | *      | *      | *      | *      | *      | * | * | * | * | * |

توجه:

- انجام سرویس‌های دوره‌ای هر ۱۰۰۰۰ کیلومتر الزامی می‌باشد.
- در صورت دوگانه‌سوز بودن خودرو، انجام سرویس‌های مربوط به گاز سوز مطابق جدول مربوطه، علاوه بر انجام سرویس‌های دوره‌ای، الزامی می‌باشد.
- زمان تعویض تسمه‌های تایم و آلتاناتور مطابق با جدول فوق و یا ۳ سال (از تاریخ تحویل و یا آخرین تعویض) می‌باشد.
- عمر مفید قطعات سیستم کیسه هوا پانزده سال پس از تاریخ تولید خودرو می‌باشد. پس از اتمام مدت زمان مذکور، مشتری موظف به مراجعه به یکی از نمایندگی‌های مجاز ایران خودرو بوده تا نسبت به تعویض قطعات سیستم کیسه هوا اقدام شود. لازم به ذکر است در صورت عدم مراجعه به موقع به نمایندگی‌ها جهت تعویض قطعات سیستم کیسه هوا مسئولیت ناشی از عدم عملکرد صحیح سیستم مذکور خارج از تعهد ایران خودرو خواهد بود.
- بازبینی سیستم‌های مشهود کیسه هوا و اتصالات الکتریکی و الکترونیک، پس از ده سال از عمر مفید خودرو در کنار سرویس‌های ادواری الزامی می‌باشد.

- سطح کیفی روغن موتور مجاز برای موتورهای XU7 ، معادل با API 20W50 SJ می‌باشد.
- سطح کیفی روغن موتور مجاز برای موتور EF7 ، معادل با SAE 10W40 SL/SJ می‌باشد.
- روش بازرسی سطح روغن موتور: خودرو رادر سطح صاف قراردهید، موتور راروشن کرده تا گرم شود. سپس موتور را خاموش نموده و بعد از ۵ دقیقه سطح روغن را اندازه بگیرید.
- میزان مصرف روغن موتور (کم کردن روغن موتور) در موتورهای XU7 حدکثر ۰,۳ لیتر در هر ۱۰۰۰ کیلومتر می‌تواند باشد.
- میزان مصرف روغن موتور (کم کردن روغن موتور) در موتور EF7&TC7 و XUM حدکثر ۰,۲ لیتر در هر ۱۰۰۰ کیلومتر می‌تواند باشد.
- افزودن هیچگونه مکمل به روغن موتور مجاز نمی‌باشد.
- تعویض مایع سیستم خنک کننده (استفاده از ضدیخ‌های پایه آلی)، هر ۲ سال یکبار انجام شود و در زمان تعویض، مایع سیستم خنک کننده باید به صورت کامل تخلیه گردد و هواگیری مدار خنک کننده انجام گردد.
- در شرایط سخت نظیر توقف‌های کوتاه و مکرر، ترافیک سنگین شهری، حرکت با دنده سنگین به مدت طولانی با دورهای بالا، پیمایش کم، محیط آلوده و گرد و غبار، اختلاف دمایی بیش از ۴۵ درجه، استفاده از سوخت نامناسب، افزایش ناگهانی شتاب موتور (take off)، کاهش ناگهانی شتاب خودرو (دنده معکوس)، تعویض دنده در دور بالا و .... لازم است انجام سرویس‌های دوره‌ای به ویژه روغن موتور و فیلتر، روغن گیربکس، تسمه تایم و تسمه آلترناتور، در کارکرد و زمان کمتر از مقدار توصیه شده در جدول سرویس‌های دوره‌ای، انجام پذیرد.
- از روغن موتوری که بیش از ۳ سال از تاریخ تولید آن گذشته، استفاده نگردد.
- در صورت عدم پیمایش خودرو بیش از ۶ ماه، تعویض روغن موتور الزامی می‌باشد.
- سطح کیفی روغن هیدرولیک فرمان قابل استفاده ATF DEXRON II-D بوده و سطح آن در مخزن همیشه می‌بایست بین ۲ خط Min و Max قرار داشته باشد.
- شمع‌های قابل استفاده بر روی موتورهای EF7 بنزینی ودوگانه سوز: سازنده BOSCH با مشخصه FR7DE-FR8DE و یا سازنده TORCH با مشخصه K6RTC



سرویس دوره‌ای (بازدید و کنترل)

| ردیف                                 | بازدید   |
|--------------------------------------|--|
| ۱                                    | مدار فرمان هیدرولیک (اجزاء اتصالات، عدم نشستی و...)  |
| ۲                                    | نشستی روغن موتور   |
| ۳                                    | مدار سیستم خنک کننده (اجزاء اتصالات، عدم نشستی و...)   |
| ۴                                    | عملکرد چراغ‌های جلو و عقب، مه شکن‌ها، راهنماها و...  |
| ۵                                    | وضعیت و فشار باد تایرها (و زاپاس)  |
| ۶                                    | عملکرد اجزای برقی (بوق، شیشه شوی و...)   |
| ۷                                    | عملکرد مجموعه Airbag و ABS (قطعات، اتصالات، عملکرد، بررسی با دستگاه عیب یاب و...) و سایر کنترل یونیت‌ها                  |
| ۸                                    | سیستم شارژ (باتری، آلترناتور، اتصالات و...)  |
| ۹                                    | وضعیت ظاهری و کشش تسمه‌های تجهیزات   |
| ۱۰                                   | رگلاژ کابل کلاچ و ترمز دستی  |
| ۱۱                                   | سیستم سوخت‌رسانی (اجزاء اتصالات، عدم نشستی و...)   |
| ۱۲                                   | سیستم ترمز (اجزاء اتصالات، عدم نشستی و...)   |
| ۱۳                                   | سیستم تعلیق جلو و عقب (اجزاء اتصالات، صدای غیر عادی، عدم نشستی و...) و جلوبندی (تویی چرخ، محور اکسل، اتصالات و گردگیرها) |
| ۱۴                                   | وضعیت ظاهری شیشه‌های جلو و عقب (ترک، موج، نفوذ باد و آب و...)  |
| ۱۵                                   | وضعیت نوارهای لاستیکی دور درب‌ها و صندوق عقب   |
| ۱۶                                   | وضعیت تیغه‌های برف پاک‌کن  |
| ۱۷                                   | وضعیت عملکرد موتور تنظیم نور چراغ‌های جلو و آینه‌ها  |
| ۱۸                                   | تست جاده   |
| <b>بازدید و سرریز (در صورت نیاز)</b> |  |
| ۱                                    | مایع سیستم خنک کننده   |
| ۲                                    | باتری (در صورت وجود چشمی میزان شارژ باتری)   |
| ۳                                    | مایع شیشه‌شوی  |
| ۴                                    | روغن ترمز  |
| ۵                                    | روغن هیدرولیک فرمان  |

**جدول سرویس بازدید و کنترل خودروهای دوگانه سوز**

سرویس‌های تعریف شده برای خودروهای دوگانه سوز مطابق جدول ذیل، علاوه بر سرویس‌های تعریف شده دوره‌ای، الزامی می‌باشد.

| ردیف | سرویس  | 20000  | 40000 | 60000 | 80000 | 100000 | 120000 | 140000 | 160000 | 180000 | 200000 |  |
|------|--|--|-------|-------|-------|--------|--------|--------|--------|--------|--------|--|
| ۱    | بازدید عملکرد سیستم و پارامترهای سوخت‌رسانی سیستم (با دستگاه عیب‌یاب)  | *  | *     | *     | *     | *      | *      | *      | *      | *      | *      |  |
| ۲    | تعویض فیلتر گاز ورودی ریل سوخت (CNG) و تست نشتی  |  | *     |       | *     |        | *      |        | *      |        | *      |  |
| ۳    | بازدید شیلنگ‌های آب رگولاتور و اتصالات مربوطه از نظر خرابی، ترک، ورم کردگی و نشتی (تعویض در صورت نیاز)   |  | *     |       | *     |        | *      |        | *      |        | *      |  |
| ۴    | بازدید لوله خلاء و لوله‌های سوخت فشار ضعیف و بست‌ها از نظر آسیب، ترک و خرابی یا شل شدن اتصالات و تست نشتی  | *  | *     | *     | *     | *      | *      | *      | *      | *      | *      |  |
| ۵    | بازدید لوله‌های پر فشار و اتصالات مرتبط با قطعات و بدنه از نظر ضربه، خوردگی، ساییدگی و تست نشتی  | *  | *     | *     | *     | *      | *      | *      | *      | *      | *      |  |
| ۶    | بازدید شیر سر مخزن و اتصالات مربوطه از نظر عدم قفل شدگی فلکه شیر دستی و تست نشتی   | *  | *     | *     | *     | *      | *      | *      | *      | *      | *      |  |
| ۷    | بازرسی و بازدید اورینگ مربوط به شیر پرکن گاز و تعویض در صورت نیاز و تست نشتی   | *  | *     | *     | *     | *      | *      | *      | *      | *      | *      |  |
| ۸    | بازرسی و بازدید شیر پرکن و رفع گرد و غبار و آلودگی   | *  | *     | *     | *     | *      | *      | *      | *      | *      | *      |  |
| ۹    | بازدید پراکت نگهدارنده مخزن، تسمه‌ها، لاستیک‌ها و اتصالات (از نظر پوشش، ساییدگی، خوردگی و استحکام)   | *  | *     | *     | *     | *      | *      | *      | *      | *      | *      |  |
| ۱۰   | بازدید مجاری خروج گاز از صندوق عقب و اتصالات مربوطه (سیستم تهویه گاز) از نظر گرفتگی، بازدید پوشش محافظ مخزن، پارگی لوله‌های خرطومی و محافظه گازبندی و نصب مجدد آن روی شیر مخزن پس از تست نشتی سیستم گازسوز | *  | *     | *     | *     | *      | *      | *      | *      | *      | *      |  |
| ۱۱   | بازدید و بازرسی چشمی مخزن از نظر خوردگی، ساییدگی و رنگ پریدگی*   | *  | *     | *     | *     | *      | *      | *      | *      | *      | *      |  |
| ۱۲   | بازدید ریل سوخت و نازل‌های روی سر سیلندر، اتصالات مربوطه و تست نشتی  | *  | *     | *     | *     | *      | *      | *      | *      | *      | *      |  |
| ۱۳   | فیلرگیری سوپاپ‌ها  | *  |       | *     |       | *      |        | *      |        | *      |        |  |
| ۱۴   | تعیین صلاحیت مجدد مخزن و انجام تست هیدرواستاتیک و تست نشتی   | هر ۷۲ ماه یک بار در مراکز ذیصلاح (مطابق با استاندارد ملی ۹۴۲۶) |       |       |       |        |        |        |        |        |        |  |
| ۱۵   | تعویض مجوز سوخت‌گیری پس از اطمینان از صحت سیستم گاز (مطابق دستورالعمل‌های تمدید برچسب سوخت‌گیری)   | مطابق روش اجرایی تمدید برچسب سوخت‌گیری در مراکز ذیصلاح         |       |       |       |        |        |        |        |        |        |  |
| ۱۶   | تعویض مخزن گاز   | مطابق با تاریخ انقضاء مندرج بر روی مخزن گاز                    |       |       |       |        |        |        |        |        |        |  |

هشدار: در مواقع اضطراری نظیر وقوع تصادف، آتش سوزی و... نیاز به بازرسی فوری مطابق رویه‌های فوق الذکر می‌باشد.

تذکر: تأیید شیر و مخزن و سیستم گازرسانی حداکثر تا انتهای سال دوم تولید خودرو می‌تواند منجر به الصاق برچسب سوخت جدید در نمایندگی گردد. (اعتبار برچسب حداکثر تا انتهای سال سوم تولید خودرو) \*بازدید سالانه یک مرتبه صورت گیرد.

## الزامات استفاده و نگهداری از مخازن گازسوز ویژه دارندگان خودروهای دوگانه سوز

دارندگان محترم خودروهای دوگانه سوز برای حفظ ایمنی و سلامتی جانی و مالی خود و خانواده لازم است مواردی به شرح ذیل را کاملاً رعایت نمایند:

۱. انجام بازرسی ادواری یکساله چشمی و ظاهری در نمایندگی‌های مجاز ایران خودرو
۲. انجام بازرسی ادواری سه ساله مخزن و شیر در مراکز بازرسی مجاز (بازرسی تکمیلی مخازن)
۳. عدم اقدام به عملیات سوخت‌گیری گاز خودروهای فاقد معاینات بندهای ۱ و ۲
۴. رعایت الزام قانونی انجام معاینات دوره‌ای ۳ و ۵ ساله مخازن در مراکز مجاز تخصصی
۵. جلوگیری از تحمیل دمای بالا به مخزن و سیستم گازرسانی
۶. رعایت فاصله مجاز سوخت‌گیری خودروها در جایگاه‌های سوخت
۷. عدم انجام هرگونه جابجایی مکانی مخزن و متعلقات سیستم گازرسانی
۸. عدم پوشاندن مخزن و ایجاد مانع دید مخزن
۹. عدم انجام تعمیرات در سیستم‌های سوخت‌رسانی خارج از نمایندگی‌های مجاز
۱۰. دور نگهداشتن مخزن در صندوق عقب از مواد و وسایل خورنده و مرطوب و تیز
۱۱. عدم انجام هرگونه تغییرات در سیستم‌های سوخت‌رسانی خارج از نمایندگی‌های مجاز
۱۲. عدم جابجا نمودن مخزن خودرو با مخزن سایر خودروها حتی با سازنده یکسان مخزن
۱۳. عدم قرار دادن هرگونه وسیله و مواد در اطراف مخزن و رعایت فاصله استاندارد اطراف آن
۱۴. مراجعه به نمایندگی‌های مجاز در صورت شک و تردید نسبت به آسیب‌دیدگی مخزن
۱۵. مراجعه به نمایندگی‌های مجاز در صورت شنیدن صدای غیرمعمول ناشی از شکستگی
۱۶. مراجعه به نمایندگی‌های مجاز در صورت قرار گرفتن مخزن در معرض مواد شیمیایی خورنده

### الزامات استفاده و نگهداری از مخازن گازسوز ویژه دارندگان خودروهای دوگانه سوز

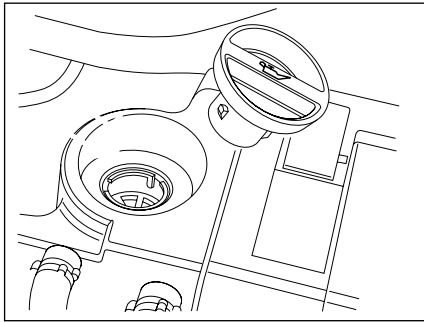
۱۷. مراجعه به نمایندگی‌های مجاز در صورت شنیدن صدای غیرعادی ناشی از شل بودن اتصالات
۱۸. مراجعه به نمایندگی‌های مجاز در صورت مشاهده موارد غیرمعمول نظیر صدا، بو، افت فشار، لرزش و ...
۱۹. مراجعه به نمایندگی‌های مجاز در صورت مشاهده هرگونه آثار ناشی از سائیدگی، ضربه جسم سخت به مخزن، پریدگی سطح مخزن
۲۰. مراجعه به نمایندگی‌های مجاز در صورت بروز آتش‌سوزی و در معرض گرمای شدید قرار گرفتن مخزن
۲۱. مراجعه به نمایندگی‌های مجاز در صورت مشاهده عیوب ظاهری نظیر نیش، قری، رنگ پریدگی و جابجا شدن مخزن
۲۲. مراجعه به مراکز بازرسی تکمیلی مخزن برای نصب مجدد مخزن در صورت جداسازی مخزن از خودرو
۲۳. اقدام جهت بازرسی سیستم سوخت‌رسانی در صورت بروز سانحه و تصادف از ناحیه عقب خودرو یا سانحه شدید
۲۴. مراجعه به نمایندگی‌های مجاز در صورت وجود آثار ناشی از تاول زدگی، تورم، پریدگی، کنده شدن، رو باز بودن الیاف، تو رفتگی، برآمدگی‌ها، برفکی و جدا شدن رزین و در نتیجه، شل شدن الیاف در مخازن کامپوزیتی
۲۵. مراجعه به نمایندگی‌های مجاز در صورت وجود هرگونه آسیب و یا پارگی در لوله‌های خرطومی تهویه داخل فضای نصب مخزن
۲۶. مراجعه به نمایندگی‌های مجاز در صورت جابجا شدن لایه‌های لاستیکی بین پایه (براکت) مخزن و تسمه‌ها
۲۷. مراجعه به نمایندگی‌های مجاز در صورت عملکرد نامناسب خودرو در حالت گازسوز
۲۸. مراجعه به نمایندگی‌های مجاز در صورت عدم عملکرد کلید تبدیل سوخت

---

# ۳

## توصیه‌های فنی

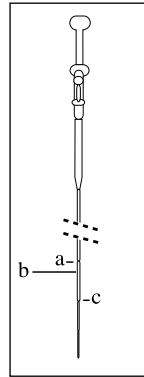
- ۲۰۴ ..... توصیه‌های فنی
- ۲۰۶ ..... بازدیدهای منظم دوره‌ای



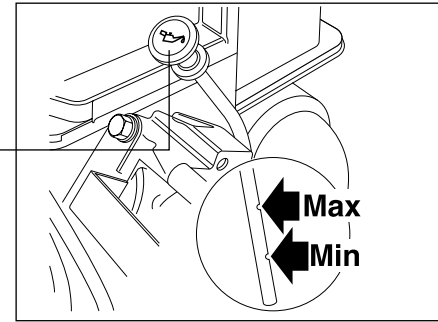
محل ریختن روغن موتور

## روغن سوخته:

- از هرگونه تماس طولانی روغن سوخته با پوست بدن اجتناب شود.
- روغن سوخته را در مجاری آب یا روی زمین نریزید.
- برای اطمینان از کارکرد صحیح و طولانی مدت موتور و سیستم کاهش آلودگی آگزوز، نباید هیچ گونه مواد اضافی به روغن موتور افزود.



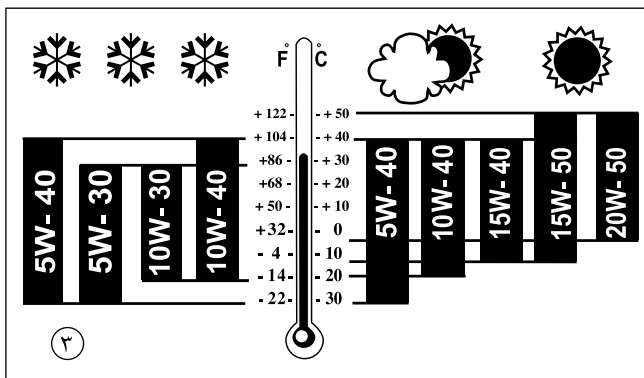
راهنمایی: b به اندازه یک چهارم فاصله از a پایینتر است.



## بازدیدهای منظم دوره‌ای

## ۱- سطح روغن موتور

- سطح روغن موتور باید مرتباً بازدید شده و در بین فاصله تعویض روغن، مقدار کسری آن تکمیل شود.
- خودرو را در سطح صاف قرار دهید، موتور را روشن کرده تا گرم شود. سپس موتور را خاموش نموده و بعد از ۵ دقیقه سطح روغن را با توجه به دو علامت حک شده روی آن به طور صحیح اندازه گیری نمایید.
- علامت a: حداکثر علامت C: حداقل فاصله بین a و b: وضعیت مناسب.
- دقت شود در صورتیکه سطح روغن از حد b پایین تر باشد، نسبت به سرریز روغن موتور تا حد a اقدام شود.
- فاصله بین b تا a حدود ۲۵۰ CC می باشد.



**روغن‌های توصیه شده برای استفاده در خودرو:\***

روغن‌هایی که در جدول زیر معرفی شده‌اند برای کاربردهای مختلف می‌باشد. برخی از این روغن‌ها برای شرایط کارکرد خاص و با توجه به محل استفاده، تهیه گردیده است. (نظیر شرایط رانندگی سخت، استارت‌های مکرر و...)

در خصوص استفاده از این روغن‌ها به توصیه‌های انجام شده در کتابچه و یا متخصصین مربوطه توجه نمائید.

توجه: تنها روغن مجاز برای استفاده در این خودرو در ایران، روغن با مشخصات ذکر شده است.

به این نکته توجه کنید که استفاده از هر نوع روغن موتور دیگر، به خودروی شما آسیب جدی وارد کرده و شرایط گارانتی خودرو را باطل می‌کند.

\* از برندهای مورد تأیید و بسته بندی‌هایی که توسط شرکت ایساکو ارایه می‌گردد استفاده شود.

## بازدیدهای منظم دوره‌ای

### ترمزها

- سطح روغن ترمز هیچ‌گاه نباید از خط حداقل (MIN) روی مخزن روغن پایین‌تر باشد.
- فقط روغن ترمزهای استاندارد و مورد تأیید استفاده نمایید.\*
- روغن ترمز با سطح کیفیت DOT4 استفاده شود.
- در صورت ریزش و کاهش بیش از حد روغن فوراً به نمایندگی مجاز ایران خودرو مراجعه نمایید.
- برای اطمینان از کارکرد صحیح و طولانی مدت سیستم ترمز باید روغن ترمز را در فواصل معین تعویض کرد.

### سیستم خنک‌کننده

- همیشه از مایع خنک‌کننده تأیید شده و مجاز استفاده کنید. در مواقع اضطراری چنانچه تأمین فوری آن ممکن نبود از آب خالص و بدون املاح استفاده شود و در اسرع وقت باید میزان درصد ضدیخ محلول توسط نمایندگی مجاز بررسی شود. چنانچه موتور گرم شده باشد دمای مایع خنک‌کننده با فن رادیاتور تنظیم می‌شود و با فن الکتریکی کاهش می‌یابد. نظر به اینکه سیستم خنک‌کننده نیز تحت فشار می‌باشد لذا حداقل تا یک ساعت بعد از خاموش کردن موتور از انجام هر نوع کار در محفظه موتور خودداری کنید.
- این سیستم مجهز به رادیاتور و فن الکتریکی است که با توجه به درجه حرارت موتور، فن در دو حالت دور کند و یا دور تند فعال می‌گردد.
- رادیاتور و منبع انبساط این سیستم بصورت یکپارچه بوده و عمل پر کردن و یا جبران کمبود آب سیستم از طریق درب رادیاتور انجام می‌گیرد.
- چراغ اخطار آب در درجه حرارت  $118 \pm 2$  درجه روشن می‌شود.

### توجه:

چنانچه هر قطعه‌ای از سیستم خنک‌کننده (بغیر از درب رادیاتور) باز شود، بایستی عمل هواگیری مجدداً توسط نمایندگی مجاز مطابق دستورالعمل انجام پذیرد.

### باتری

- در زمستان مراقب باشید که باتری کاملاً شارژ شده باشد.
- در تابستان (دمای بیش از ۳۰ درجه سانتیگراد) و یا در صورت استفاده زیاد از خودرو همیشه سطح مایع تمامی خانه‌های باتری را بازدید نموده و در صورت نیاز کسری آن را با آب مقطر تکمیل کنید.
- برای شارژ کردن باتری از دستگاه شارژ مناسب استفاده کنید.
- باتری‌ها بسیار قابل اشتعال هستند، لذا باید از جرقه یا شعله آتش دور باشند و گرنه خطر انفجار باتری وجود خواهد داشت.

### سوئیچ ایمنی

در اثر شدت ضربه وارده به خودرو، سوئیچ ایمنی غیرفعال گردیده و باعث قطع سوخت از پمپ بنزین برقی و قطع سنسور دور موتور و نیز قطع برق کوئل می‌گردد تا آتش‌سوزی احتمالی خودرو جلوگیری شود و با فشار مجدد دکمه به سمت داخل، سیستم فعال خواهد شد.

\* از برندهای مورد تأیید و بسته‌بندی‌هایی که توسط شرکت ایساکو ارائه می‌گردد استفاده شود.



توصیه می‌گردد از تعویض فیلتر بنزین در تعمیرگاه‌های متفرقه که بعضاً با نحوه باز و بست سوکت اتصال سریع (Quick Connector) متصل به فیلتر بنزین آشنا نیستند، خودداری کرده و تا حد امکان این کار در تعمیرگاه‌ها و نمایندگی‌های مجاز ایران خودرو که از ابزار ویژه و پرسنل کارآزموده بهره می‌جویند، صورت گیرد.

#### توجه:

«مشرتی گرامی با توجه به افزایش ایمنی خودرو هنگام رانندگی در جاده‌های برفی، با زنجیر چرخ حرکت کنید. برای اطلاع از زنجیر چرخ مناسب خودروی خود، به نمایندگی‌های مجاز ایران خودرو مراجعه نمایید.»

#### باتشکر

#### گروه صنعتی ایران خودرو

#### آیا می‌دانید...

وظیفه اصلی فیلتر بنزین در خودروها، پالایش و جذب ذرات معلق و ناخالصی‌های موجود در بنزین و کمک به بهبود احتراق سوخت در سیلندر موتور خودرو می‌باشد. به طور معمول در ساختمان داخلی فیلتر بنزین، از کاغذهای مخصوص باسوراخ‌های ریز استفاده شده که این سوراخ‌ها به مرور زمان و در اثر جذب ذرات معلق موجود در بنزین، مسدود می‌گردند.

مسدود شدن سوراخ‌های فیلتر باعث کاهش کارایی آن، اخلال در فرآیند احتراق موتور و افزایش مصرف سوخت ناخواسته می‌گردد، لذا شایسته است با توجه به مواردی از قبیل:

■ شرایط محیطی و جاده‌ای موجود

■ احتراق بهتر سوخت در موتور

■ عدم اعمال فشار ناخواسته و غیرضروری بر روی پمپ بنزین

■ عدم افزایش مصرف سوخت

نسبت به تعویض فیلتر بنزین خودروهای انژکتوری و نصب فیلتر استاندارد حداکثر پس از هر ۱۰۰۰۰ کیلومتر اقدام گردد. استفاده از فیلترهای استاندارد و مورد تأیید گروه صنعتی ایران خودرو الزامی است.



---

# ۴

## قانون و آیین‌نامه حمایت از مصرف‌کنندگان

قانون حمایت از مصرف‌کنندگان ..... ۲۱۰  
آیین‌نامه اجرایی قانون حمایت از حقوق مصرف‌کنندگان ..... ۲۱۲

قانون حمایت از حقوق مصرف‌کنندگان

ماده ۱- اصطلاحات ذیل در معانی مشروح به کار برده می‌شود.

- ۱-۱- خودرو: هر نوع وسیله نقلیه موتوری تولید داخل یا خارج برای استفاده در معابر عمومی برای حمل‌سرنشین و بار تا ظرفیت مجاز.
  - ۱-۲- عرضه‌کننده: هر شخص حقیقی یا حقوقی که به طور مستقیم یا از طریق واسطه فروش مبادرت به فروش خودروهای نو تولیدی و وارداتی خود می‌کند.
  - ۱-۳- واسطه فروش: هر شخص حقیقی یا حقوقی که با موافقت عرضه‌کننده نسبت به فروش خودرو اقدام می‌کند.
  - ۱-۴- نمایندگی مجاز: هر شخص حقیقی یا حقوقی که با موافقت عرضه‌کننده عهده دار فروش و خدمات پس از فروش خودرو در طول مدت ضمانت است.
  - ۱-۵- مصرف‌کننده: هر شخص حقیقی یا حقوقی که خودرو را برای استفاده شخصی یا عمومی در اختیار دارد.
  - ۱-۶- بهای خودرو: مبلغی است که در قرارداد واگذاری و یا در برگه فروش توسط عرضه‌کننده قید گردیده است.
- ماده ۲- عرضه‌کننده موظف به رعایت استانداردهای ابلاغی در مورد ایمنی، کیفیت، سلامت خودرو و مطابقت آن با ضمانت ارائه شده به مصرف‌کننده می‌باشد.
- تبصره ۱: دوره تضمین نمی‌تواند کمتر از یک سال از زمان تحویل رسمی آخرین خودرو به مصرف‌کننده باشد.

تبصره ۲: دوره تعهد یا دوره تأمین قطعات و ارائه خدمات فنی استاندارد، برابر ده سال از زمان تحویل رسمی آخرین خودرو به مصرف‌کننده می‌باشد.

ماده ۳- عرضه‌کننده در طول مدت ضمانت مکلف به رفع هر نوع نقص یا عیب (ناشی از طراحی، مونتاژ، تولید و یا حمل) است که در خودرو وجود داشته یا در نتیجه استفاده معمول از خودرو بروز نموده و با مفاد ضمانت‌نامه و مشخصات اعلام شده به مصرف‌کننده مغایر بوده یا مانع استفاده مطلوب از خودرو یا نافی ایمنی آن باشد یا موجب کاهش ارزش معاملاتی خودرو شود. هزینه رفع نقص یا عیب خودرو در طول مدت ضمانت و جبران کلیه خسارات وارده به مصرف‌کننده و اشخاص ثالث، اعم از خسارات مالی و جانی و هزینه‌های درمان ناشی از نقص یا عیب (که خارج از تعهدات بیمه شخص ثالث باشد) هزینه‌های حمل خودرو به تعمیرگاه، تأمین خودروی جایگزین مشابه در طول مدت تعمیرات (چنانچه مدت توقف خودرو بیش از چهار و هشت ساعت باشد) بر عهده عرضه‌کننده می‌باشد.

تبصره ۱: تعهدات عرضه‌کننده به طور مستقیم یا از طریق واسطه فروش یا نمایندگی مجاز ایفا می‌شود. عرضه‌کننده مکلف به ایجاد شبکه خدمات پس از فروش یا نمایندگی‌های مجاز تعمیر و توزیع قطعات یدکی و تأمین آموزش‌های لازم متناسب با تعداد خودروهای عرضه شده در سطح کشور بوده و نمی‌تواند مصرف‌کننده را به مراجعه به نمایندگی معینی اجبار نماید.

تبصره ۲: در صورت بروز اختلاف بین طرفین موضوع ماده فوق، موضوع اختلافی حسب درخواست طرفین ابتدا در هیأت حل اختلافات مربوطه، متشکل از نمایندگی‌های عرضه‌کننده خودرو، کارشناس رسمی دادگستری و کارشناس نیروی انتظامی به ریاست کارشناس رسمی دادگستری طرح و رأی لازم با اکثریت آراء صادر خواهد شد. در صورت اعتراض هر یک از طرفین به رأی صادره، خواسته در دادگاه صالحه قابل پیگیری خواهد بود. دادگاه صالحه باید خارج از نوبت و حداکثر ظرف دو ماه انشاء رأی نماید.

ماده ۴- چنانچه نقص یا عیب قطعات ایمنی خودرو در طول دوره ضمانت پس از سه بار تعمیر همچنان باقی باشد یا در صورتی که نقص یا عیب قطعاتی که موجب احتمال صدمه جسمی یا جانی اشخاص گردد و با یک تعمیر برطرف نشده باشد یا خودرو بیش از سی روز به دلیل تعمیرات غیر قابل استفاده بماند، عرضه‌کننده مکلف است حسب درخواست مصرف‌کننده خودروی معیوب را با خودروی نو تعویض یا با توافق، بهای آن را به مصرف‌کننده مسترد دارد.

تبصره ۱: در صورت بروز اختلاف بین طرفین، حل و فصل آن از طریق هیأت حل اختلاف موضوع تبصره ۲ ماده ۳ این قانون می‌باشد.

تبصره ۲: عرضه‌کننده حق واگذاری یا استفاده از خودروی مسترد شده را پیش از رفع عیب ندارد. واگذاری خودروی مزبور پس از رفع عیب و نقص قبلی و یا اعلام صریح عیوب مزبور در اسناد واگذاری مجاز می‌باشد.

ماده ۵- عرضه‌کننده، واسطه فروش و نمایندگی مجاز تعمیر موظفند هر بار که خودروی موضوع ضمانت، مورد تعمیر یا خدمات مختلف دوره‌ای قرار می‌گیرد، پس از اتمام کار، به صورت مکتوب کلیه عیب‌ها و نقص‌های اعلامی از سوی مصرف‌کننده، اقدام‌های انجام شده و قطعات تعمیر یا تعویض شده را در صورت وضعیت ذکر نموده و آن را تسلیم مصرف‌کننده نماید.

تبصره: استفاده از قطعات غیر استاندارد یا تأیید نشده توسط عرضه‌کننده و نمایندگی‌های مجاز تعمیر ممنوع می‌باشد.

ماده ۶- چنانچه انجام تعهدات عرضه‌کننده به دلیل حوادث غیرمترقبه (غیر قابل پیش‌بینی و غیر قابل رفع) ناممکن باشد، این تعهدات به حالت تعلیق در می‌آید. مدت تعلیق به دوره ضمانت افزوده می‌شود.

ماده ۷- هر نوع توافقی مستقیم یا غیرمستقیم بین عرضه‌کننده، واسطه فروش یا مصرف‌کننده که به موجب آن تمام یا بخشی از تعهداتی که عرضه‌کننده بر طبق این قانون و یا ضمانت‌نامه صادره بر عهده دارد، ساقط نماید یا به عهده واسطه فروش یا هر عنوان دیگری گذارده شود، در برابر مصرف‌کننده باطل و بلا اثر می‌باشد.

تبصره: انعقاد هر نوع قراردادی که حقوق و تکالیف طرفین قرارداد و مشمولین این قانون در آن رعایت نشود به استناد ماده ۰۱ قانون مدنی و مورد مشابه غیرقانونی و از درجه اعتبار ساقط است.

ماده ۸- هر گونه عیب و نقص و خسارات جانی و مالی وارد به مصرف‌کننده و اشخاص ثالث که به دلیل تعویض یا نصب قطعات و سیستم‌های جانبی و یا دریافت خدمات خارج از شبکه رسمی و مجاز عرضه‌کننده توسط مصرف‌کننده طی دوران ضمانت ایجاد شود از شمول این قانون خارج است و هیچگونه حقی برای مصرف‌کننده و اشخاص ثالث در برابر عرضه‌کننده ایجاد نمی‌کند.

ماده ۹- عرضه‌کننده مکلف است تعهدات موضوع این قانون را به صورت کتبی در اوراق ضمانت نامه قید و در زمان تحویل خودرو، به نحو مقتضی موضوع این قانون را به طور صریح و روشن به مصرف‌کننده اعلام نماید.

ماده ۱۰- آئین‌نامه اجرائی این قانون (به ویژه در مورد ملاک‌های ایجاد نمایندگی‌های مجاز تعمیر در سطح کشور به ازاء تعداد خودروهای عرضه شده) ظرف سه ماه از تاریخ تصویب توسط وزارت صنایع و معادن تهیه و به تصویب هیأت وزیران میرسد.

ماده ۱۱- وزارت صنایع و معادن مکلف به نظارت بر اجرای این قانون در راستای حفظ حقوق مصرف‌کنندگان و اعلام گزارش ادواری شش ماهه به کمیسیون صنایع و معادن مجلس شورای اسلامی است.

**آیین‌نامه اجرایی قانون حمایت از حقوق مصرف‌کنندگان**

**ماده ۱-** ضوابط مندرج در این آیین‌نامه شامل توأم عرضه‌کنندگان، واسطه‌های فروش، واسطه‌های خدمات پس از فروش و نمایندگی‌های مجاز انواع وسایل نقلیه موتوری اعم از سواری، مینی بوس، میدل باس، اتوبوس، ون، کامیونت، کامیون، کشنده، تریلر و انواع موتورسیکلت ساخت داخل کشور یا خارج می‌باشد.

**ماده ۲-** در این آیین‌نامه اصطلاحات زیر در معانی مشروح مربوط به کار می‌روند:

الف - قانون: قانون حمایت از حقوق مصرف‌کنندگان خودرو مصوب ۱۳۸۶

ب - وزارت: وزارت صنعت، معدن و تجارت

پ - عرضه‌کننده: هر شخص حقیقی یا حقوقی که به طور مستقیم یا از طریق واسطه فروش، مبادرت به فروش خودروهای نو ساخت داخل کشور یا وارداتی خود می‌نماید.

ت - خدمات پس از فروش: کلیه خدمات پس از فروش یک محصول از قبیل ضمانت و تعهد شامل پشتیبانی خدمات، تعمیرات و تأمین قطعات استاندارد که موجب تضمین کارکرد مطلوب محصول می‌باشد.

ث - واسطه خدمات فروش و پس از فروش: اشخاص حقیقی یا حقوقی که با موافقت عرضه‌کننده، صرفاً یا توأمأ عهده دار خدمات فروش و پس از فروش خودرو از طریق نمایندگی‌های مجاز می‌باشند، واسطه مذکور می‌تواند به عنوان بخشی از مجموعه عرضه‌کننده یا به عنوان شرکتی مستقل تحت نظارت عرضه‌کننده فعالیت نموده و خدمات خود را ارائه نماید.

ج - نمایندگی مجاز: هر شخص حقیقی یا حقوقی که با موافقت عرضه‌کننده عهده دار فروش و خدمات پس از فروش خودرو در طول مدت ضمانت است.

چ - شیوه ارائه خدمات پس از فروش خودرو: بر اساس استاندارد ملی شماره (۱۹۱۱۷) در خصوص تعیین شیوه مربوط به امور خدمات پس از فروش خودرو، شاخص‌ها و نحوه ارزیابی عرضه‌کننده، واسطه خدمات پس از فروش و نمایندگی‌های مجاز آن و همچنین رده‌بندی و پایش عملکرد آنها می‌باشد.

ح - دستورالعمل شرایط، ضوابط و ارزیابی خدمات فروش خودرو: دستورالعملی که به منظور تعیین شیوه مربوط به امور خدمات فروش خودرو، شاخص‌ها و نحوه ارزیابی عرضه‌کننده، واسطه خدمات فروش و نمایندگی‌های آن و همچنین رده‌بندی و پایش عملکرد آنها توسط وزارت تهیه و ابلاغ می‌شود.

خ - خدمات دوره تضمین: مجموعه خدمات تعمیرات، تأمین و تعویض قطعات یا تعویض خودرو که در یک دوره زمانی با طی مسافت مشخص مطابق مواد (۱۲) و (۱۳) این آیین‌نامه و انجام آن به صورت رایگان به عهده عرضه‌کننده می‌باشد.

د - خدمات دوره تعهد: مجموعه خدمات تعمیرات، تأمین و تعویض قطعات و پشتیبانی خدمات که در یک دوره زمانی مشخص مطابق ماده (۱۵) این آیین‌نامه و در قبال دریافت اجرت برابر با نرخ مصوب موضوع بند (ط) ماده (۲) این آیین‌نامه از سوی عرضه‌کننده برای مصرف‌کننده انجام می‌شود.

ذ - خدمات سیار: خدمات امداد و تعمیراتی که در محل استقرار خودرو در بیرون از نمایندگی مجاز به مصرف‌کننده ارائه می‌شود.

ر - خدمات فنی استاندارد: خدماتی که مطابق با استاندارد کارخانه‌ای، ملی، بین‌المللی، یا سایر استانداردها و دستورالعمل‌های تخصصی رسمی باشد.

ز - ضمانت‌نامه: سندی است به زبان فارسی و در بر گیرنده مسئولیت دوره ضمانت و تعهد خدمات عرضه‌کننده و استفاده مطلوب از خودرو که توسط عرضه‌کننده به همراه خودرو، تحویل مصرف‌کننده می‌شود.

ژ - استفاده مطلوب از خودرو: استفاده از هر خودرو مطابق مشخصات اعلام شده از سوی عرضه‌کننده به ویژه در مورد تعداد سرنشین و مقدار بار.

س- کتابچه راهنمای مصرف‌کننده: کتابچه‌ای است حداقل به زبان فارسی، که باید در زمان تحویل خودرو از طرف عرضه‌کننده به مصرف‌کننده تسلیم شود. این کتابچه باید حاوی مواردی از قبیل نحوه استفاده مطلوب از خودرو، عناوین متعلقات الزامی همراه خودرو از قبیل رادیو یخش، چرخ زاپاس، جک، آچار چرخ، کف پوش متحرک، مثلث خطر و تجهیزات اضافی خودرو، میزان مصرف سوخت (به تفکیک سیکل شهری، برون شهری و ترکیبی) و همچنین عناوین بازدیدهای دوره‌ای، نام و نشانی نمایندگی‌های مجاز شبکه فروش و خدمات پس از فروش، متن قانون، آیین‌نامه و دستورالعمل‌های اجرایی آن باشد.

ش- تأمین خودروی جایگزین مشابه: واگذاری خودروی مشابه و در صورت عدم امکان، پرداخت خسارت توقف خودرو در دوره تضمین است.

ص- قیمت کارشناسی: قیمتی که بر اساس نظر کارشناس رسمی دادگستری در رشته مرتبط تعیین می‌شود.

ض- شرکت بازرسی: شخصیت حقوقی دارای صلاحیتی از طرف سازمان ملی استاندارد ایران که توسط وزارت برای انجام ارزیابی عملکرد عرضه‌کننده، واسطه فروش، واسطه خدمات پس از فروش، نمایندگی‌های مجاز و ارائه گزارش‌های ادواری یا موردی به وزارت و عرضه‌کننده انتخاب می‌شود.

ط- نرخ خدمات و قطعات: نظر به صنفی بودن فعالیت نمایندگی‌های مجاز، واسطه خدمات پس از فروش و خدمات سیار، اجرت یا دستمزد خدمات و همچنین نرخ قطعات و مواد مصرفی مطابق ماده (۵۱) اصلاحی قانون نظام صنفی کشور - مصوب ۱۳۹۲ - با محوریت کمیسیون نظارت تعیین و در ازای ارائه خدمات و ابلاغ صورتحساب رسمی به مصرف‌کننده، از وی دریافت می‌شود.

ظ- خودروی نو: خودرویی که به هنگام تحویل به مصرف‌کننده بیش از (۹۹) کیلومتر طی مسافت نکرده باشد.

ع- عیب: زیاده، نقیصه و یا تغییر حالتی که موجب کاهش ارزش اقتصادی کالا، خدمت یا عدم امکان استفاده متعارف از آن می‌شود.

غ- قطعه ایمنی خودرو: قطعاتی که عیب آنها موجب احتمال صدمه جسم، جان و مال اشخاص می‌گردد.

تبصره: فهرست این قطعات توسط وزارت با همکاری سازمان ملی استاندارد ایران و پلیس راهنمایی و رانندگی نیروی انتظامی جمهوری اسلامی ایران تهیه و اعلام می‌شود.

ف- عیب ایمنی: عیوبی که احتمال ایجاد صدمه به جسم، جان و مال اشخاص گردد.

تبصره: وزارت موظف است با همکاری سازمان ملی استاندارد ایران و پلیس راهنمایی و رانندگی جمهوری اسلامی ایران، فهرست عیوب ایمنی خودرو و همچنین قطعات مشمول استاندارد اجباری خودرو را تهیه و ابلاغ نماید.

ق- قطعه و ماده مصرفی: قطعات و موادی مانند روغن‌ها (نظیر روغن موتور و گیربکس)، مایعات (نظیر مایع ضد یخ و مایع شیشه‌شوی)، فیلترها (نظیر فیلتر بنزین، هوا و روغن) و سایر قطعات و موادی که فهرست کامل آن توسط وزارت تهیه و ابلاغ خواهد شد.

ک- استانداردها و مقررات ابلاغی: کلیه معیارها و مشخصات ناظر در تولید، ایمنی، کیفیت، آینده‌نگاری زیست محیطی، فروش و خدمات پس از فروش خودرو که از سوی وزارت، سازمان ملی استاندارد ایران، سازمان حفاظت محیط زیست و وزارت نفت ابلاغ و رعایت آنها از سوی عرضه‌کننده الزامی است.

تبصره- استانداردهای فنی شرکت‌های عرضه‌کننده در صورت عدم مغایرت با موارد فوق، جزو استانداردهای ابلاغی محسوب خواهد شد.

ماده ۳- عرضه‌کننده موظف است در سامانه اطلاع‌رسانی خود، نسبت به فروش اینترنتی محصولات با قید مشخصات خودرو و شرایط فروش از قبیل نشان تجاری، نوع، تیپ، رنگ، تجهیزات درخواستی، قیمت خودرو، سود مشارکت، زمان تحویل و سایر موارد مرتبط اقدام نماید.

تبصره - عرضه‌کننده موظف است حداقل دو روز کاری قبل از اجرای فرآیند فروش شرایط موصوف را اطلاع رسانی عمومی نماید.

ماده ۴- عرضه‌کننده موظف است قیمت نهایی محصولات خود به همراه قید نوع، تیپ، رنگ و متعلقات، ضوابط و روش‌های مختلف فروش و فرآیند خرید را به صورت شفاف

و روشن مطابق جدول زیر تهیه و در پایگاه اطلاع رسانی و نمایندگی های مجاز فروش خود، در دسترس متقاضیان خرید قرار دهد:  
ضوابط و روش های مختلف فروش:

| سفراتی تعداد محدود   | مشارکت در تولید  | پیش فروش  |   | تحویلی فوری   | قیمت                    |
|--|--|---|---|---|-------------------------|
|  |  | عادی  | قطعی  |   |                         |
| قیمت توافقی زمان عقد قرارداد   | قیمت زمان تحویل مندرج در قرارداد   | قیمت زمان تحویل مندرج در قرارداد                        | قیمت قطعی زمان عقد قرارداد                              | قیمت قطعی زمان عقد قرارداد                              | قیمت                    |
| داخلی سه ماه وارداتی چهار ماه  | سه سال   | دوازده ماه  | نه ماه  | سی روز  | حداکثر تاریخ تحویل      |
| -  | حداقل سود سپرده سه ساله نظام بانکی   | حداقل سود سپرده یک ساله نظام بانکی                      | حداقل سود سپرده برابر مقررات نظام بانکی در مدت قرارداد  | -   | حداقل سود مشارکت        |
| حداکثر سه درصد کمتر از نرخ سود سپرده یک ساله نظام بانکی  | حداکثر سه درصد کمتر از نرخ سود سپرده یک ساله نظام بانکی  | حداکثر سه درصد کمتر از نرخ سود سپرده یک ساله نظام بانکی | حداکثر سه درصد کمتر از نرخ سود سپرده یک ساله نظام بانکی | حداکثر سه درصد کمتر از نرخ سود سپرده یک ساله نظام بانکی | حداقل سود انصراف (درصد) |
| سه درصد ماهانه   | سود مشارکت بعلاوه یک درصد ماهانه   | سود مشارکت بعلاوه یک درصد ماهانه                        | سود مشارکت بعلاوه یک درصد ماهانه                        | دو و نیم درصد ماهانه                                    | جبران تأخیر در تحویل    |
| در صورت تأخیر بیش از دو ماه در تحویل خودرو موضوع قرارداد، مشتری و شرایط مفاد قرارداد تحویل داده خواهد شد. این موضوع شامل خودروی وارداتی نمی شود. | در صورت عدم امکان تحویل خودرو موضوع قرارداد، خودروی جایگزین از میان خودروهای تولیدی به انتخاب مشتری و شرایط مفاد قرارداد تحویل داده خواهد شد. این موضوع شامل خودروی وارداتی نمی شود. | -   | -   | نداشتن تعهدات معوق                                      | شرایط                   |

- در کلیه روشها، اطمینان از تأمین CKD/CBU و شماره گذاری توسط عرضه کننده الزامی است.  
- در کلیه روشها، امکان پرداخت وجه ثمن خودرو به صورت اقساطی میسر می باشد.  
- در صورت استفاده از تسهیلات بانکها، مؤسسات اعتباری و شرکت های لیزینگ، رعایت قوانین مرتبط با آن و حصول اطمینان عرضه کننده از تأمین و پرداخت تسهیلات توسط بانک ها، مؤسسات اعتباری و شرکت های لیزینگ به متقاضی، پیش از انعقاد قرارداد و دریافت وجوه، الزامی است.  
- تعهدات معوق: در فروش های فوری، تعهداتی است که طبق قرارداد سرسید شده ولی خودرو تحویل نگردیده است.



تبصره ۱- حداکثر مبلغ قابل دریافت در قراردادهای پیش فروش معادل پنجاه درصد قیمت فروش نقدی محصول مورد نظر در هنگام عقد قرارداد می‌باشد.

تبصره ۲- سود انصراف و خسارت تأخیر مندرج در بخش ضوابط فروش، به صورت روزشمار محاسبه می‌شود.

ماده ۵- عرضه‌کننده موظف است قبل از اقدام به پیش فروش خودرو، مجوز مربوطه شامل تعداد خودروی قابل عرضه را از وزارت اخذ نماید.

ماده ۶- عرضه‌کننده موظف است نسبت به عقد قرارداد فروش با مصرف‌کننده اقدام نماید. در قرارداد فروش قید مشخصات خودرو مورد نظر از قبیل نشان تجاری، نوع، تیپ، رنگ و شرایط موضوع قرارداد مانند قیمت فروش، نرخ سود مشارکت، تاریخ تحویل خودرو با تعیین ماه و هفته تحویل، خسارت تأخیر در تحویل، فهرست متعلقات الزامی همراه خودرو از قبیل رادیو پخش، چرخ زاپاس، جک، آچار چرخ، کف پوش متحرک، مثلث خطر و تجهیزات درخواستی و ارائه یک نسخه از اصل قرارداد به مصرف‌کننده الزامی است.

تبصره: هرگونه تغییر در استانداردهای اجباری پس از عقد قرارداد، چنانچه موجب افزایش هزینه و مشمول قیمت گذاری شود، با تصویب مرجع قیمت گذاری در قیمت فروش لحاظ می‌شود.

ماده ۷- عرضه‌کننده موظف است در قرارداد پیش فروش، سود مشارکت وجوه دریافتی را از تاریخ دریافت ودیعه تا تاریخ تحویل مندرج در قرارداد پرداخت نماید.

تبصره ۱- عرضه‌کننده موظف است در صورت تأخیر در تحویل خودرو، از تاریخ تحویل مندرج در قرارداد تا زمان تحویل خودرو به مصرف‌کننده، مبلغ خسارت تأخیر در تحویل را نسبت به وجوه پرداختی محاسبه و پرداخت نماید.

تبصره ۲- در صورتی که مصرف‌کننده پس از ابلاغ دعوت نامه کتبی عرضه‌کننده، ظرف پانزده روز کاری نسبت به تصفیه حساب خودرو موضوع قرارداد اقدام ننماید، عرضه‌کننده می‌تواند خودرو را به سایر متقاضیان تحویل و نوبت مصرف‌کننده را به موعده دیگری که نحوه تعیین آن در قرارداد مشخص شده، موکول نماید.

تبصره ۳- در صورت اعلام انصراف مصرف‌کننده یک ماه پس از عقد قرارداد، سود انصراف بر مبنای ضرایب مندرج در جدول ذیل ماده (۴) این آیین‌نامه محاسبه و پرداخت می‌شود. عرضه‌کننده موظف است سود انصراف و مبلغ پرداختی را ظرف بیست روز به مصرف‌کننده پرداخت نماید. انصراف مصرف‌کننده قبل از یک ماه از زمان عقد قرارداد مشمول سود انصراف نمی‌شود.

تبصره ۴- در صورتی که زمان بازپرداخت وجوه پرداختی مصرف‌کننده بیش از بیست روز شود، سود انصراف متعلقه از تاریخ تأخیر تا تاریخ بازپرداخت وجوه مذکور نیز باید محاسبه و پرداخت گردد.

ماده ۸- عرضه‌کننده موظف است هرگونه تغییر در شرایط عرضه را نسبت به شرایط مندرج در قرارداد به استثنای الزامات قانونی، رضایت کتبی مصرف‌کننده در الحاقیه قرارداد منعقد، قبل از ارسال دعوت نامه تکمیل وجه، قید و به تأیید و امضای طرفین برساند.

تبصره: در صورت بروز مشکل در فرآیند رعایت استانداردهای مصوب و تأخیر در تحویل خودرو، مسئولیت جبران خسارات وارده و کسب رضایت مصرف‌کننده بر عهده عرضه‌کننده است.

ماده ۹- عرضه‌کننده موظف است در زمان تحویل، خودروی درخواستی مصرف‌کننده را در حضور وی کنترل نموده و پس از حصول اطمینان از عدم وجود عیب، خودرو را تحویل دهد.

تبصره ۱- عرضه‌کننده موظف است در صورت وجود عیب احتمالی در خودرو، عیب مربوط را مطابق زمان استاندارد تعمیراتی مربوط، رفع کند مشروط بر آن رفع عیب، موجب کاهش ارزش قیمتی خودرو نگردد. در غیر این صورت عرضه‌کننده موظف است نسبت به تعویض خودرو و یا اخذ رضایت کتبی مصرف‌کننده اقدام نماید.

تبصره ۲- در صورتی که مصرف‌کننده در دوره تضمین به نمایندگی مجاز مراجعه نماید و رفع کامل عیوب خودرو تحت هر شرایطی در مدت زمان باقی مانده از دوره مذکور

- برای نمایندگی مجاز مقدور نباشد، عرضه‌کننده یا واسطه فروش با نمایندگی مجاز موظف است ضمن الزام نمایندگی مجاز به اعلام کتبی موضوع به مصرف‌کننده ترتیبی اتخاذ نماید که خودرو در اولین فرصت ممکن تحت شرایط تضمین رفع عیب گردد.
- تبصره ۳- عرضه‌کننده موظف است در صورتی که رفع عیوب خودرو مستلزم گذشت زمان باشد، ضمن ثبت دقیق عیوب خودرو در دو نسخه و تحویل یک نسخه از آن به مصرف‌کننده، برابر ماده (۱۷) این آیین‌نامه رفتار نماید.
- ماده ۱۰- عرضه‌کننده موظف است سند فروش، صورتحساب فروش همراه با درج تفکیکی اقلام تشکیل دهنده، بهای خودرو شامل بهای خالص خودرو، شماره‌گذاری، بیمه، عوارض، مالیات و سایر موارد مربوط، برگه‌های ضمانت، کتابچه راهنمای مصرف‌کننده حداقل به زبان فارسی و تجهیزات اضافی رادر زمان تحویل خودرو به مصرف‌کننده ارائه نماید.
- ماده ۱۱- عرضه‌کننده موظف است نسبت به تهیه نظامات و دستورالعمل‌های زیر و نظارت بر حسن اجرای آن، در چارچوب دستورالعمل ابلاغی وزارت اقدام نماید:
- الف - فرآیند فروش
- ب - فرآیند و نظام پرداخت سود و خسارت متعلقه به مصرف‌کننده
- پ - بازرسی قبل از تحویل خودرو
- ت - حمل مناسب خودرو از محل عرضه‌کننده تا نمایندگی مجاز
- ث - نظام آموزش کارکنان شرکت عرضه‌کننده و نمایندگی‌های مجاز خود
- ج - پذیرش، گردش کار خدمات قابل ارائه، برنامه ریزی تعمیرات و ترخیص خودرو به نمایندگی مجاز.
- چ - راهنمای تعمیراتی بخش‌های مختلف خودرو
- ح - نظام تأمین و توزیع به موقع کلیه قطعات مورد نیاز واسطه خدمات پس از فروش و نمایندگی مجاز آنها.
- خ - نظام تشویق، تنبیه و اعطا و لغو نمایندگی‌های مجاز خود
- د - ارتقای کمی و کیفی شبکه نمایندگی‌های مجاز خود.
- ذ - اطلاع‌رسانی شفاف رتبه نمایندگی و حقوق مشتریان در محل پذیرش نمایندگی مجاز
- ر - نظام نظرسنجی از مراجعین کلیه نمایندگی‌های مجاز
- ز - ساز و کار ردیابی قطعات به ویژه قطعات ایمنی نصب شده بر روی خودرو
- ژ - نظام رسیدگی به شکایات و تعیین تکلیف موضوع با رعایت ضوابط قانونی ظرف بیست روز.
- س - نظام آرایه خدمات سیار و طرح‌های امدادی در دوره تضمین و دوره تعهد برای مشترکین خود.
- ماده ۱۲- دوره تضمین برای خودروهای سبک شامل سواری، ون و وانت از تاریخ تحویل به مصرف‌کننده حداقل دو سال یا کارکردی برابر چهار هزار (۴۰۰۰۰) کیلومتر، هر کدام زودتر فرا برسد، برای خودروهای سنگین شامل مینی بوس، میدل باس، اتوبوس، کامیونت، کامیون و کشنده از تاریخ تحویل به مصرف‌کننده حداقل دو سال یا کارکردی برابر دویست هزار (۲۰۰۰۰۰) کیلومتر، هر کدام زودتر فرا برسد و برای انواع موتورسیکلت از تاریخ تحویل به مصرف‌کننده حداقل یک سال می‌باشد.
- تبصره ۱- عرضه‌کننده می‌تواند بر اساس سیاست تجاری خود و به منظور افزایش رضایت‌مندی مصرف‌کننده، نسبت به افزایش دوره تضمین یا تعهد اقدام نماید که در این صورت باید جزئیات شرایط آن به طور کتبی و شفاف به مصرف‌کننده اعلام گردد.

تبصره ۲- ضمانت رنگ برای خودروهای سبک حداقل سه سال، برای خودروهای سنگین حداقل هجده ماه و برای موتورسیکلت حداقل سه ماه می‌باشد.

تبصره ۳- عرضه‌کننده موظف است قطعات، مواد مصرفی و استهلاکی ناشی از عیوب کیفی و مونتاژی در هر یک از مجموعه‌های خودرو را مشمول خدمات دوره تضمین نماید.

تبصره ۴- تعمیر یا تعویض قطعات خودرو، ناشی از خسارت حاصل از حادثه یا تصادف که به علت عیب فنی خودرو نباشد، مشمول ضمانت نمی‌گردد.

ماده ۱۳- کلیه قطعات و مجموعه‌های خودرو به جز قطعات و مواد مصرفی، مشمول خدمات دوره تضمین می‌باشند.

تبصره ۱- فهرست قطعاتی که به عنوان قطعات و مواد مصرفی قلمداد نشده از جمله تجهیزات کاهنده آلایندگی هوا شامل کربن کنیستر، کاتالیست کانورتور، حسگر دوم اکسیژن و عمر کارکرد آنها کمتر از مدت زمان مورد نظر در دوره تضمین خودرو می‌باشد، توسط وزارت تعیین و ابلاغ خواهد شد.

تبصره ۲- عملکرد صحیح سیستم و قطعات کیسه هوا صرفاً مشمول دوره تضمین نبوده و بر اساس استانداردهای ابلاغی شامل دوران تعهد نیز می‌باشد.

ماده ۱۴- عیوب ناشی از عدم انجام خدمات دوره ای مطابق با شرایط مندرج در کتابچه راهنمای مصرف‌کننده خودرو در شبکه نمایندگی‌های مجاز شرکت عرضه‌کننده خودرو، باعث خروج مجموعه‌های مرتبط خودرو به خدمت مورد نظر، از شرایط تضمین می‌گردد.

ماده ۱۵- مدت زمان تعهد خدمات شامل تعمیرات و تأمین قطعات، ده سال بعد از فروش آخرین دستگاه خودرو از همان نشان تجاری و نوع خودرو، توسط عرضه‌کننده می‌باشد.

ماده ۱۶- عرضه‌کننده موظف است نسبت به راه‌اندازی سامانه‌ای مبتنی بر فناوری اطلاعات به منظور رعایت مفاد ماده (۵) قانون و تعیین زمان و محل مراجعه مصرف‌کننده به نمایندگی‌های مجاز در دوره تضمین و تعهد اقدام نماید. در صورتی که مصرف‌کننده تأکید بر پذیرش در نمایندگی خاصی را داشته باشد عرضه‌کننده باید در اولین زمان ممکن، نسبت به اجرای این درخواست، اقدام نماید.

ماده ۱۷- عرضه‌کننده موظف است چنانچه رفع عیوب خودرو در دوره تضمین که ناشی از خسارت حاصل از حادثه و یا تصادف نباشد و بیش از دو روز کاری یا زمان استاندارد تعمیرات تأیید شده به طول انجامید، به تأمین خودرو مشابه جایگزین در طول مدت تعمیرات و در صورت عدم امکان، پرداخت خسارت حق توقف خودرو به شرح مفاد این آیین‌نامه اقدام نماید.

تبصره ۱- مدت زمان توقف خودرو، برای پرداخت خسارت در دوره تضمین و دوره تعهد به ترتیب بعد از دو و هفت روز کاری و یا زمان استاندارد تعمیرات تأیید شده، برای کلیه روزهای توقف خودرو در نمایندگی اعم از تعطیل و غیر تعطیل بدون در نظر گرفتن فرآیندهای داخلی سازنده و وارد کننده و نیز واسطه خدمات پس از فروش و یا نمایندگی مجاز آن، آغاز و در روزی که نمایندگی مجاز پس از انجام تعمیرات لازم، آمادگی تحویل خودرو به مصرف‌کننده را اعلام نماید، پایان می‌یابد. در هر صورت مدت زمان توقف خودرو به دوره تضمین یا تعهد خودروی مربوط اضافه می‌شود.

تبصره ۲- در صورت مراجعه مصرف‌کننده برای رفع عیب تکراری به همان نمایندگی مجاز و یا هر یک از نمایندگی‌های مجاز دیگر برای بار دوم و یا بیشتر، زمان توقف خودرو از بدو تاریخ پذیرش خودرو برای پرداخت خسارت محاسبه می‌گردد.

تبصره ۳- در صورتی که عیوب موجود در هر یک از مجموعه‌های خودرو که به تشخیص مرجع رسیدگی کننده موضوع ماده (۳) قانون موجب بروز حادثه یا تصادف و یا آلایندگی بیش از حد مجاز هوا گردد، خدمات مربوط مشمول ضوابط این ماده بوده و بر عهده عرضه‌کننده خودرو می‌باشد.

ماده ۱۸- ضوابط پرداخت خسارت توقف خودرو به استثنای خسارات ناشی از موارد حادثه و تصادف به شرح زیر است:

الف - خودروی سواری: از زمان تحویل خودرو به نمایندگی مجاز به ازای هر روز توقف مازاد، به میزان یاد شده در ماده (۱۷) این آیین‌نامه به مقدار پانزده ده هزارم (۰/۰۰۱۵)

بهای خودرو به عنوان هزینه توقف توسط عرضه‌کننده به مصرف‌کننده پرداخت می‌شود.

- ب - خودروی عمومی (تاکسی، وانت، ون) از زمان تحویل خودرو به نمایندگی به ازای هر روز توقف مازاد به میزان یاد شده در ماده (۱۷) این آیین‌نامه به مقدار دو هزارم (۰/۰۰۲) بهای خودرو به عنوان هزینه توقف توسط عرضه‌کننده به مصرف‌کننده پرداخت می‌شود.
- پ - خودروی سنگین (مینی بوس، میدل باس، اتوبوس، کامیونت، کامیون و کشنده): به ازای هر روز توقف مازاد به میزان یاد شده در ماده (۱۷) این آیین‌نامه به مقدار یک هزارم (۰/۰۰۱) بهای خودرو به عنوان هزینه توقف توسط عرضه‌کننده به مصرف‌کننده پرداخت می‌شود.
- ت - موتور سیکلت: به ازای هر روز توقف مازاد به میزان یاد شده در ماده (۷۱) این آیین‌نامه به مقدار یک هزارم (۰/۰۰۱) بهای موتور سیکلت به عنوان هزینه توقف توسط عرضه‌کننده به مصرف‌کننده پرداخت می‌شود.
- تبصره ۱- در صورت عدم توافق طرفین نسبت به مبلغ خسارت توقف خودرو، مراتب با کسب نظر کارشناس رسمی دادگستری انجام می‌پذیرد.
- تبصره ۲- عرضه‌کننده موظف است رأساً یا از طریق واسطه خدمات پس از فروش خود پس از اخذ مدرک مثبت در مودر احراز مالکیت خودرو، نسبت به پرداخت خسارت توقف خودرو در کمتر از پانزده روز اقدام نماید.
- تبصره ۳- در صورتی که توقف خودروی سنگین بیش از یک ماه به طول انجامد، با موافقت کتبی مصرف‌کننده برای هر روز توقف خودرو مازاد بر یک ماه، عرضه‌کننده ملزم به پرداخت دو ده هزارم (۰/۰۰۰۲) بهای خودرو علاوه بر مقدار قبلی می‌باشد.
- ماده ۱۹- عرضه‌کننده موظف است رأساً یا از طریق واسطه فروش و خدمات پس از فروش، ساز و کار پرداخت هزینه خسارات وارده به مصرف‌کننده شامل موارد اشاره شده در قانون و این آیین‌نامه را راه‌اندازی و اجرا نماید. عملکرد این نظام باید به گونه‌ای باشد که مصرف‌کننده را از میزان و چگونگی دریافت هزینه‌ها و خسارات خودروی خود مطلع نماید.
- ماده ۲۰- عرضه‌کننده موظف است رأساً یا از طریق شبکه نمایندگی مجاز خود تحت هر شرایطی به پذیرش کلیه خودروهایی که به دلیل وجود عیب قطعات ایمنی قادر به تردد نیستند، اقدام نماید.
- تبصره - عرضه‌کننده موظف است در دوره تضمین، هزینه‌های بارگیری و حمل خودروهای در راه مانده و غیر قابل تعمیر به نزدیک‌ترین نمایندگی مجاز را به استثنای موارد تصادفی که ناشی از عیوب سایر قطعات و مجموعه‌های خودرو نباشد، تقبل نماید.
- ماده ۲۱- عرضه‌کننده در دوره تعهد موظف است از طریق واسطه خدمات پس از فروش و یا نمایندگی‌های مجاز، نسبت به پذیرش تمام خودروهای تحت مسئولیت خود و همچنین سایر خودروهای مشابه وارداتی توسط اشخاص حقیقی و حقوقی فاقد نمایندگی رسمی، مطابق با دستورالعمل ابلاغی وزارت اقدام نماید.
- ماده ۲۲- عرضه‌کننده موظف است نسبت به تعیین نرخ خدمات تعمیرات، قطعات یدکی و مواد مصرفی مطابق بند (ط) ماده (۲) این آیین‌نامه و همچنین تدوین جدول زمان تعمیرات، مطابق با استاندارد سازنده خودرو اقدام نموده و پس از تطبیق و صحت‌گذاری توسط شرکت بازرسی ظرف یک ماه از زمان اعلام شرکت عرضه‌کننده، آن را به واسطه خدمات پس از فروش و نمایندگی‌های مجاز خود ابلاغ نماید. بر اساس این ضوابط، نمایندگی و یا واسطه خدمات پس از فروش، صورتحساب مصرف‌کننده را به ایشان تسلیم می‌نماید.
- تبصره - عرضه‌کننده موظف است امکان مقایسه صورتحساب صادره با نرخ خدمات را از طریق پایگاه اطلاع‌رسانی خود فراهم نماید.
- ماده ۲۳- عرضه‌کننده موظف است نمایندگی‌های مجاز را ملزم نماید تا ضمن تسلیم صورتحساب به مصرف‌کننده، خدمات ارائه شده خود را به مدت دو ماه یا سه هزار کیلومتر، هر کدام زودتر فرا برسد و قطعات را به مدت شش ماه یا ده هزار کیلومتر، هر کدام زودتر فرا برسد ضمانت نمایند.
- ماده ۲۴- نمایندگی مجاز موظف است چنانچه تشخیص دهد علاوه بر عیوب مندرج در برگ پذیرش، خودرو عیب دیگری دارد، قبل از تعمیر یا تعویض قطعه، با مصرف‌کننده تماس

گرفته و از او جهت انجام تعمیرات تعیین تکلیف نماید. در صورت عدم موافقت مصرف‌کننده، مراتب هنگام تحویل خودرو به صورت کتبی مستند سازی شود.

تبصره - نمایندگی مجاز موظف است در دوره تعهد، داغی قطعات تعویضی را به مصرف‌کننده تحویل و رسید دریافت نماید.

ماده ۲۵- چنانچه به تشخیص مراجع مذکور در ماده (۳) قانون به علت عدم کیفیت تعمیرات، سهل‌انگاری و با استفاده از قطعات غیر استاندارد توسط عرضه‌کننده، واسطه خدمات پس از فروش و نمایندگی مجاز خسارتی متوجه مصرف‌کننده گردد، عرضه‌کننده موظف به جایگزین کردن قطعات، رفع نقصان خدمات بدون دریافت وجه و جبران خسارات وارده می‌باشد.

ماده ۲۶- تعداد نمایندگی‌های مجاز و واحدهای خدمات سیار، بر اساس دستورالعمل ابلاغی وزارت تعیین خواهد شد.

ماده ۲۷- عرضه‌کننده موظف است در شبکه نمایندگی‌های مجاز فروش و خدمات پس از فروش خود صرفاً از ظرفیت واحدهای دارای سطح کیفی قابل قبول، مطابق با ضوابط استاندارد ملی شیوه ارائه خدمات پس از فروش (استاندارد شماره ۱۹۱۱۷) و دستورالعمل شرایط، ضوابط و ارزیابی خدمات فروش استفاده نماید.

ماده ۲۸- عرضه‌کننده موظف است نسبت به استقرار شبکه رایانه‌ای برای واسطه‌ها و نمایندگی‌های مجاز فروش و خدمات پس از فروش شامل محاسبه مدت توقف خودرو، فهرست قطعات و مواد مصرفی و اجرت تعمیرات برای هر خودرو و نیز صورتحساب هر مصرف‌کننده اقدام نماید.

تبصره - شرکت عرضه‌کننده موظف است امکان دسترسی شرکت بازرسی به اطلاعات این شبکه را فراهم نماید.

ماده ۲۹- مسئولیت رسیدگی به شکایات مصرف‌کننده و جلب رضایت ایشان در مرحله اول بر عهده عرضه‌کننده می‌باشد. در صورت بروز اختلاف بین عرضه‌کننده و مصرف‌کننده، رأساً از طریق سازمان‌های صنعت، معدن و تجارت استان‌ها و با نظارت سازمان حمایت مصرف‌کنندگان و تولیدکنندگان مورد بررسی و رسیدگی قرار می‌گیرد. چنانچه رضایت مصرف‌کننده تأمین نشود، می‌تواند به هیأت حل اختلاف موضوع تبصره (۲) ماده (۳) قانون مراجعه کند. هیأت حل اختلاف موظف است ظرف بیست روز از تاریخ ثبت شکایات به موضوع رسیدگی و نسبت به آن کتباً اعلام رأی کند. ملاک رأی، نظر اکثریت اعضای هیأت است. این رأی باید ظرف ده روز از تاریخ ابلاغ اجرا شود.

تبصره ۱- دبیرخانه هیأت حل اختلاف موضوع این ماده و محل تشکیل جلسات آن در محل سازمان صنعت، معدن و تجارت استان‌ها می‌باشد.

تبصره ۲- سازمان صنعت، معدن و تجارت استان‌ها مکلف است ظرف یک ماه از تاریخ تصویب این آیین‌نامه، هیأت‌های حل اختلاف مربوط را در محل آن سازمان با استفاده از پست‌های سازمانی موجود تشکیل داده و امکانات نیروی انسانی و محل لازم را در اختیار آنها قرار دهد.

تبصره ۳- ثبت اعتراض و رسیدگی به آن در هیأت حل اختلاف رایگان است. اما حق الزحمه کارشناس رسمی که در هیأت حاضر و اظهار نظر می‌کند باید ظرف پنج روز از تاریخ اعلام هیأت، توسط شاکی پرداخت شود، در غیر این صورت، هیأت پرونده اعتراض را با ذکر دلیل مختومه اعلام می‌نماید.

تبصره ۴- کلیه نهادها و سازمان‌هایی که مصرف‌کنندگان جهت طرح شکایت به آنها مراجعه می‌نمایند موظفند شکایت مصرف‌کننده را به وزارت ارسال نمایند.

تبصره ۵- سازمان حمایت مصرف‌کنندگان و تولیدکنندگان ظرف یک ماه پس از ابلاغ این آیین‌نامه مکلف است دستورالعمل نحوه رسیدگی به شکایات مصرف‌کنندگان خودرو را به سازمانهای صنعت، معدن و تجارت استانها اعلام نمایند.

ماده ۳۰- عرضه‌کننده موظف است ساز و کار نظارت مستمر بر نمایندگی‌های مجاز را بر اساس وظایف تعیین شده در قانون آیین‌نامه و دستورالعمل‌های اجرای ذی ربط آن ایجاد نماید.

تبصره - نظارت بر ارزیابی ادواری عرضه‌کننده خودرو، واسطه فروش، واسطه خدمات پس از فروش و نمایندگی‌های مجاز آنها و ارائه گزارش‌های ارزیابی به وزارت و عرضه‌کننده، به عهده شرکت بازرسی منتخب وزارت می‌باشد.

تبصره ۲- عرضه‌کننده موظف است نام و نشانی کلیه نمایندگی‌های مجاز فعال و تعلیق شده خود را به همراه سایر مشخصات و همچنین مشخصات مشتریان مراجعه کننده به شبکه خدمات پس از فروش شامل نام مشتری، شماره تماس، نوع خودرو، تاریخ پذیرش و نام نمایندگی مراجعه شده را بصورت دسترسی بر خط جهت ارزیابی عملکرد آن، به شرکت بازرسی معرفی نماید.

ماده ۳۱- مسئولیت نظارت بر حسن اجرای این آیین‌نامه بر عهده وزارت است.

ماده ۳۲- تصمیم نامه شماره ۴۳۶۷۸/۴۴۱۳۳ مورخ ۱۳۸۹/۰۲/۲۹ لغو می‌شود.

■ جهت کسب اطلاعات بیشتر درخصوص قانون و آیین‌نامه حمایت از حقوق مصرف‌کننده خواهشمند است به وب سایت شرکت ایساکو [www.isaco.ir](http://www.isaco.ir) قسمت خدمات - حقوق مشتریان یا به موبایل اپلیکیشن ایساکو مراجعه و یا با شماره ۰۹۶۴۴۰ تماس حاصل فرمائید.



## خدمات امدادی و طلایی امداد خودرو ایران

|     |                              |
|-----|------------------------------|
| ۲۲۲ | ..... کلیات                  |
| ۲۲۵ | ..... خدمات امداد سیار       |
| ۲۲۷ | ..... خدمات کارت طلایی       |
| ۲۳۱ | ..... توانمندی‌های دیگر شرکت |

شرکت امداد خودرو ایران به عنوان پیشگام در ارائه خدمات نوین امدادی، در سال ۱۳۷۸ تأسیس گردید و هم اکنون مجهز به تخصصی‌ترین و گسترده‌ترین ناوگان امداد خودرویی در سراسر کشور می‌باشد. به دنبال استقبال هموطنان عزیز از خدمات کارت اشتراک " امداد سیار" و به منظور ایجاد رفاه، آرامش و اطمینان بیشتر، اقدام به ارائه مجموعه کاملی از خدمات خودرویی شامل امداد سیار، تعمیرات، سرویس‌های دوره‌ای، بازسازی زبان‌های وارده به خودرو و پوشش زبان ناشی از سرقت خودرو، تحت عنوان "خدمات طلایی" نموده است. در این بخش به تشریح انواع خدمات شرکت امداد خودرو ایران پرداخته شده است. جهت آشنایی با جزئیات و ضوابط و مقررات خدمات شرکت به سایت [www.096440.ir](http://www.096440.ir) مراجعه فرمایید.



### مشتری گرامی

- شما مشمول دریافت خدمات شرکت امداد خودرو ایران می‌باشید. لطفاً با شماره ۰۹۶۴۴۰ (مرکز پاسخگویی این شرکت) تماس گرفته و با اعلام شماره شاسی (بدنه) خودرو، از نوع سطح خدمت و مدت اشتراک خود مطلع گردید.
- ❖ مشتریان می‌توانند جهت خرید یا ارتقاء سطح کارت اشتراک، از طریق شماره ۰۹۶۴۴۰، مراجعه به نمایندگی‌های مجاز ایران خودرو یا دفاتر بازاریابی شرکت که اطلاعات آنها در سایت شرکت موجود می‌باشد اقدام نمایند.
  - ❖ کلیه محصولات سواری صفر کیلومتر تولیدی شرکت ایران خودرو دارای اشتراک امداد سیار رایگان می‌باشند.



### درخواست خدمات امداد سیار :

متقاضیان می‌توانند، درخواست امداد سیار، سرویس‌های ادواری و نگهداری خودرو، تعمیرات سبک و تعویض شیشه در محل را از طریق کانال‌های ارتباطی زیر انجام دهند :

■ تماس با شماره ۰۹۶۴۴۰ یا تلفن دفاتر منطقه‌ای مندرج در سایت شرکت

■ مراجعه به سایت امداد خودرو ایران [www.096440.ir](http://www.096440.ir)

■ استفاده از اپلیکیشن امداد و ثبت درخواست امداد

■ استفاده از اپلیکیشن ایساکو و ثبت درخواست امداد فوری

■ استفاده از **web app** امداد خودرو (دریافت لینک از طریق تماس با ۰۹۶۴۴۰)

بعد از ثبت درخواست امداد، اکیپ‌های عملیاتی، در سریع‌ترین زمان ممکن، در محل مورد نظر مشتری، حضور خواهند یافت.



خودروهای امدادی، منقش به نام و آرم شرکت امداد خودرو ایران بوده و امدادگران شرکت نیز ملبس به لباس فرم شرکت و دارای کارت شناسایی معتبر می‌باشند.

(لینک شناسایی ناوگان امدادی پس از ثبت امداد به شماره همراه شما ارسال می‌گردد) بعد از اعزام امدادگر توسط مرکز پاسخگویی، مشخصات وی برای شما پیامک و موقعیت ایشان نسبت به موقعیت خودرو معیوب، از طریق لینک ارسالی قابل ردیابی می‌باشد.

❖ صورتحساب انجام خدمات، پس از پایان امداد رسانی به شماره همراه مشتری پیامک گردیده و از طریق لینک ارسالی، جزئیات خدمات و هزینه‌های مربوطه قابل مشاهده می‌باشد.

❖ پس از پایان امداد رسانی، لینک نظرسنجی به مشتری پیامک می‌گردد، لذا با اعلام میزان رضایت خود از خدمات دریافتی، شرکت را در ارائه خدمات مطلوب‌تر یاری نمایید.



جدول خدمات شرکت امداد خودرو ایران

| شرح خدمات  | امداد سیار | کارت طلایی سال        | کارت طلایی یک ستاره   | کارت طلایی دو ستاره     | کارت طلایی سه ستاره     | کارت طلایی چهار ستاره   |
|--|------------|-----------------------|-----------------------|-------------------------|-------------------------|-------------------------|
| <b>خدمات امدادی:</b>   |            |                       |                       |                         |                         |                         |
| ۱ پاسخ گویی به درخواست مشتریان   | رایگان     | رایگان                | رایگان                | رایگان                  | رایگان                  | رایگان                  |
| ۲ راهنمایی و راه اندازی تلفنی  | رایگان     | رایگان                | رایگان                | رایگان                  | رایگان                  | رایگان                  |
| ۳ اطلاع رسانی  | رایگان     | رایگان                | رایگان                | رایگان                  | رایگان                  | رایگان                  |
| ۴ پیگیری امور مشتریان  | رایگان     | رایگان                | رایگان                | رایگان                  | رایگان                  | رایگان                  |
| ۵ مشاوره فنی   | رایگان     | رایگان                | رایگان                | رایگان                  | رایگان                  | رایگان                  |
| ۶ ایاب و ذهاب فعالیت های امدادی  | رایگان     | رایگان                | رایگان                | رایگان                  | رایگان                  | رایگان                  |
| ۷ تعمیرات خودرو (قطعه و اجرت)*   | طبق تعرفه  | طبق تعرفه             | طبق تعرفه             | طبق ضوابط خدمات طلایی   |                         |                         |
| ۸ سرویس در محل (اتو کلیک) و امداد گلس  | طبق تعرفه  | طبق تعرفه             | طبق تعرفه             | طبق ضوابط               |                         |                         |
| ۹ حمل و جابجایی خودرو  | رایگان     | رایگان                | رایگان                | رایگان                  | رایگان                  | رایگان                  |
| ۱۰ انتقال سرنشینان خودرو متوقف در جاده های بین شهری  | رایگان     | رایگان                | رایگان                | رایگان                  | رایگان                  | رایگان                  |
| <b>خدمات امدادی:</b>   |            |                       |                       |                         |                         |                         |
| ۱۱ پوشش زیان ناشی از حوادث   | -----      | طبق ضوابط خدمات طلایی |                       |                         |                         |                         |
| ۱۲ پوشش زیان سرقت کلی و جزئی   | -----      |                       |                       |                         |                         |                         |
| ۱۳ پوشش زیان حوادث و بلایای طبیعی (سیل، زلزله، آتشفشان، تگرگ، طوفان، صاعقه، ریزش آوار، آتش سوزی، انفجار) | -----      | -----                 | طبق ضوابط خدمات طلایی |                         |                         |                         |
| ۱۴ پوشش زیان پاشش اسید و مواد شیمیایی  | -----      | -----                 | طبق ضوابط خدمات طلایی |                         |                         |                         |
| ۱۵ پوشش زیان شکست شیشه به تنهایی   | طبق تعرفه  |                       | طبق ضوابط خدمات طلایی |                         |                         |                         |
| ۱۶ تعویض خودرو در خسارت و سرقت کلی   | -----      | طبق ضوابط خدمات طلایی |                       |                         |                         |                         |
| ۱۷ ارائه سرویس های ادواری و نگهداری  | طبق تعرفه  | طبق تعرفه             | طبق تعرفه             | تا ۲۵۰۰۰ کیلومتر پیمایش | تا ۴۰۰۰۰ کیلومتر پیمایش | تا ۶۰۰۰۰ کیلومتر پیمایش |
| ۱۸ انجام تعمیرات خودرو (قطعه و اجرت)*  | طبق تعرفه  | طبق تعرفه             | طبق تعرفه             | طبق ضوابط خدمات طلایی   |                         |                         |
| ۱۹ تحویل لاستیک (حداکثر ۴ حلقه در یک دوره)   | -----      | -----                 | -----                 | -----                   | -----                   | هر ۶۰۰۰۰ کیلومتر پیمایش |

\* در صورتی که خودرو شما در دوره گارانتی شرکت ایران خودرو باشد، هزینه قطعات تعویضی، دستمزد و دریافت دافی قطعات، طبق ضوابط مشمول دوره گارانتی است.

## خدمات امدادسیار

■ **راه‌اندازی تلفنی:** در صورت امکان راه‌اندازی خودرو توسط امدادخواه، کارشناسان مرکز پاسخگویی امداد خودرو ایران در ۲۴ ساعت شبانه‌روز آماده ارائه راهنمایی‌های فنی می‌باشند. کارشناسان فنی مستقر در مرکز پاسخگویی در صورت امکان، تلاش خواهند کرد ایرادات فنی خودرو را با راهنمایی مشتری در محل رفع نمایند. شایان ذکر است، این خدمات توسط امداد خودرو ایران در راستای سیاست‌های مشتری‌مداری گروه صنعتی ایران خودرو به صورت رایگان ارائه خواهد شد.

■ **خدمات عمومی امداد:** این خدمات شامل باتری کمکی، تامین سوخت، بازکردن درب‌های خودرو، پنچرگیری و تنظیم باد لاستیک، تعویض زاپاس و حمل خودرو می‌باشد که توسط ناوگان امداد سریع، پلاس یا حمل در محل مشتری برای اغلب خودروها، فارغ از برند کارخانه سازنده خودرو ارائه می‌گردد.

■ **امداد سریع:** در صورتی که خودرو شما به علت نقص فنی یا سانحه متوقف گردد و ادامه حرکت آن، احتمال بروز سانحه یا زیان برای خودرو، راننده و سرنشینان را در پی داشته باشد، در هر زمان از شبانه روز و در هر نقطه از کشور که امکان دسترسی با خودرو امدادی از طریق راه‌های تعریف شده در وزارت راه و شهرسازی میسر باشد، ناوگان امدادی جهت رفع ایراد یا حمل خودرو به محل توقف خودرو اعزام خواهد شد.

خدمات امداد سریع شامل تعمیرات سبک امدادی بوده که طی مدت کمتر از ۲۰ دقیقه در محل قابل انجام می‌باشد. امدادگران با حداکثر توان تلاش می‌کنند، تا جایی که شرایط محیطی و ایمنی اجازه دهد خودروی شما را در محل توقف عیب‌یابی و راه‌اندازی نمایند.

■ **سرویس در محل (اتو کلیک):** به منظور رفاه حال مشتریان، خدمات سرویس در محل (تعویض روغن موتور، فیلترها، شمع، لنت ترمز، تسمه تایم، تأمین سوخت، پنچرگیری، تعویض تیغه برف پاک کن و ...) در محل زندگی یا کار ایشان، در اسرع وقت مطابق با زمان و مکان اعلام شده، توسط ناوگان اتوکلیک ارائه می‌گردد.

## خدمات امداد سیار

- **امداد پلاس:** خدمت امداد پلاس با هدف جلوگیری از حمل خودرو و مدیریت زمان مشتریان، جهت انجام خدمات تعمیرگاهی سبک ارائه می‌گردد. از عمده خدمات قابل ارائه در امداد پلاس می‌توان به تعویض رادیاتور، پمپ هیدرولیک، دینام، استارت، شیلنگ پایین رادیاتور، و ده‌ها مورد دیگر اشاره نمود.
- **امداد گل‌س (تعویض شیشه در محل):** خدمت امداد گل‌س به منظور کاهش هزینه و جلوگیری از اتلاف وقت مشتری مطابق با زمان و مکان اعلام شده مشتری ارائه می‌گردد. در امداد گل‌س، خدماتی نظیر تعویض شیشه جلو، شیشه عقب، شیشه‌های جانبی، لچکی‌ها، چراغ و آینه قابل ارائه می‌باشد.
- **حمل خودرو:** در صورت عدم امکان راه‌اندازی خودرو در محل (توسط راه‌اندازی تلفنی، امداد سریع و امداد پلاس) حمل انواع خودرو با شیوه‌های نوین و استاندارد توسط ناوگان امدادی در طول ۲۴ ساعت شبانه‌روز، انجام می‌شود. با توجه به نوع خودرو متوقف شده و شرایط محیطی، ناوگان حمل شامل انواع خودرو سوار و خودروبر، عملیات امدادسانی و حمل را در سطح استانداردهای بین‌المللی انجام می‌دهند.
- **انتقال سرنشینان خودروی معیوب:** انتقال رایگان سرنشینان خودرو به نزدیکترین شهر، در شرایطی که خودرو در جاده‌های بین‌شهری متوقف شده باشد، انجام می‌شود.



## خدمات کارت طلایی

مشترکینی که این خدمات را در قالب سطوح مختلف کارت طلایی سال، یک ستاره، دو ستاره، سه ستاره و چهار ستاره را خریداری می‌کنند، می‌توانند از خدمات ویژه شرکت امدادخودرو ایران به شرح ذیل بهره‌مند گردند:

- ❖ ارائه خدمات امدادی در تمام ساعات شبانه‌روز
- ❖ انتقال سرنشینان خودروی سانحه دیده به نزدیکترین شهر
- ❖ انتقال رایگان خودروی سانحه دیده به نزدیکترین نمایندگی مجاز
- ❖ پوشش زیان وارده به خودرو ناشی از سوانح، تصادفات و قطعات سرقت شده خودرو
- ❖ پوشش زیان تعویض خودرو ناشی از زیان کلی و سرقت کلی خودرو
- ❖ پوشش زیان وارده به خودرو ناشی از سوانح طبیعی نظیر: بارش تگرگ، آتشفشان، آذرخش، طوفان، سیل و زلزله
- ❖ پوشش زیان وارده به خودرو ناشی از سوانح غیر طبیعی نظیر: شکست شیشه به تنهایی، ریزش آوار، انفجار، ریزش مواد شیمیایی و اسیدی، افتادن یا پرتاب شی بر روی خودرو
- ❖ انجام تعمیرات خودرو مطابق با استانداردهای تعمیراتی شرکت ایران خودرو
- ❖ تضمین کیفیت و دوام رنگ خودرو تعمیر شده در دوره اشتراک به مدت یک سال

نکته ۱: در صورتی که مشترک، مقصر سانحه شناخته شده داشته باشد پوشش مازاد بر بیمه با رعایت ضوابط و مقررات در تعهد کارت طلایی می‌باشد.

نکته ۲: سقف تعهدات شرکت امداد خودرو ایران در زمان ارائه خدمات، شامل پوشش زیان، تعمیرات و سرویس‌های ادواری بر اساس ارزش خودرو و قطعات، مطابق قیمت‌های رسمی ایران خودرو و ایساکو در زمان خرید اشتراک می‌باشد.

خدمات کارت طلايي

تصادفات

پوشش زيان ناشي از به هم خوردن دو يا چند خودرو، برخورد به جسم ثابت يا متحرک، برخورد جسمي ديگر به خودرو، واژگوني و سقوط خودرو و زيان از زير خودرو در تعهد تامي سطوح کارت طلايي مي‌باشد.

سرقت

❖ سرقت خودرو (کلي)

در صورتي که خودروي شما سرقت شود، نسبت به تشکيل پرونده اقدام نموده و مطابق ضوابط و مقررات شرکت امداد خودرو ايران، معرفي نامه جهت دريافت يک دستگاه خودروي صفرکيلومتر از محصولات موجود شرکت ايران خودرو دريافت خواهيد نمود.

❖ سرقت لوازم خودرو (جزئي)

در صورتي که قطعات و لوازمي از خودرو سرقت گردد، جهت پوشش زيان سرقت جزئي، بلافاصله پس از دريافت گزارش سرقت از مراجع انتظامي با شماره ۰۹۶۴۴۰ تماس حاصل نماييد.

■ **سوانح:** پوشش زيان ناشي از آتشفشان، آذرخش، بارش تگرگ، انفجار، طوفان، سيل و زلزله، ريزش مواد شيميايي و اسيدی، شکست شيشه به تنهائي، ريزش آوار و افتادن شي بر روي خودرو در تعهد کليه سطوح کارت طلايي به استثناء کارت سال مي‌باشد.

**نکته:** جهت دريافت خدمات فوق‌الذکر (تصادفات، سرقت، سوانح) به يکي از نمايندگي‌هاي مجاز ايران خودرو و يا در صورتي که خودرو قابل حرکت مي‌باشد به يکي از مراکز کارشناسي شرکت امداد خودرو ايران مراجعه نماييد (جهت مشاهده آدرس مراکز کارشناسي به سايت [www.096440.ir](http://www.096440.ir) مراجعه فرماييد).

■ **تعويض خودرو:** مشترکين براي جبران زيان‌هاي کلي خودرو ناشي از حادثه يا تصادف (بيش از ۶۰٪ ارزش روز خودرو) مي‌توانند با ارائه مدارک معتبر، طبق ضوابط جاري و در چارچوب مقررات شرکت امداد خودرو ايران يک دستگاه خودروي صفر کيلومتر از محصولات ايران خودرو را دريافت نمايند.

### ■ سرویس دوره‌ای

جهت انجام سرویس‌های دوره‌ای خودروی خود می‌توانید در زمان اعتبار اشتراک در کیلومتر تعیین شده، در بازه ۵۰۰ کیلومتر قبل و حداکثر ۱۵۰۰ کیلومتر بعد از آن برای سرویس مورد نظر به نمایندگی‌های مجاز ایران خودرو مراجعه و یا طی تماس تلفنی با شماره ۰۹۶۴۴۰ از خدمت سرویس در محل (اتو کلیک) استفاده نمایید. در این خدمت متناسب با سطح خدمت خریداری شده و بر اساس قطعات تعریف شده در هر سرویس، تعویض قطعات مصرفی ذیل انجام می‌گیرد:

- ❖ تعویض روغن موتور
- ❖ تعویض فیلترها (هوا، روغن، سوخت)
- ❖ تعویض شمع موتور
- ❖ تعویض لنت ترمز جلو
- ❖ تعویض تسمه تایمینگ



### ■ تعمیرات فنی خودرو

مشترکینی که این خدمات را در قالب کارت طلایی ۲-۳-۴ ستاره خریداری می‌کنند، در صورت بروز هرگونه ایراد فنی در خودرو، می‌توانند با مراجعه به نمایندگی‌های مجاز تعمیرات خودروی خود را طبق ضوابط امداد خودرو ایران و استانداردهای تعمیراتی گروه صنعتی ایران خودرو انجام دهند. در این خدمت کارشناسان امداد خودرو ایران بطور مستمر فرآیند انجام تعمیرات خودرو را در نمایندگی‌های مجاز گروه صنعتی ایران خودرو نظارت کرده و در نهایت پس از اطمینان از کیفیت خدمات، خودرو را به مشتری تحویل می‌دهند.

### ■ ارائه چهار حلقه لاستیک

این خدمت با هدف آسایش و بهبود ایمنی سفرهای مشترکین امداد خودرو ایران در نظر گرفته شده است. مشترکین کارت طلایی ۴ ستاره می‌توانند از خدمات تعویض چهار حلقه لاستیک پس از طی مسافت ۶۰۰۰۰ کیلومتر در طول یک دوره اشتراک بهره‌مند گردند.

■ جذب و تمدید اشتراک

کلیه خودروهای سواری تولید گروه صنعتی ایران خودرو تا ۱۰ سال از زمان تولید می‌توانند طبق ضوابط شرکت برای تمدید کارت طلایی در هر سال اقدام نمایند. در صورتی که مشترکین کارت طلایی قبل از اتمام اشتراک، مشمول شرایط تمدید باشند، نیازی به بازدید از خودرو نمی‌باشد، لیکن در صورت اتمام اعتبار اشتراک، صدور انواع کارت طلایی، بعد از بازدید و تأیید کارشناس مبنی بر سلامت خودرو، تمدید اشتراک مطابق ضوابط انجام خواهد شد. مدت اعتبار اشتراک امداد سیار خودروهای صفر کیلومتر تولیدی شرکت ایران خودرو که به اشتراک امداد خودرو ایران درآمده‌اند، دو سال می‌باشد.





### توانمندی‌های دیگر شرکت

شرکت امداد خودرو ایران مختر است علاوه بر ارائه خدمات ذکر شده در بخش‌های قبل، امکانات بیشتری را در اختیار متقاضیان قرار دهد.

#### ■ مرکز پاسخگویی

مرکز پاسخگویی امداد خودرو ایران با هدف هدایت و پاسخگویی به خواسته‌های تعریف شده مشتریان به شرح زیر ایجاد گردید:

- ❖ تعیین نوبت مراجعه به نمایندگی‌های مجاز
- ❖ تعیین نوبت خدمت سرویس در محل (اتو کلیک) و امداد گلس
- ❖ ثبت شکایات گروه صنعتی ایران خودرو
- ❖ ارائه خدمات بازاریابی و فروش
- ❖ این مرکز در حال حاضر، علاوه بر پاسخگویی به نیازهای فوق‌الذکر مرتبط با گروه صنعتی ایران خودرو، امکان ارائه خدمات به شرح زیر را برای سازمان‌ها و شرکت‌های دیگر فراهم نموده است :
- ❖ میزبانی هوشمندانه مرکز پاسخگویی
- ❖ ساماندهی ارائه خدمات به مشتری در کوتاه‌ترین زمان ممکن و سهولت استفاده از خدمات ارائه شده
- ❖ اخذ بازخورد از مشتریان در رابطه با محصولات و خدمات در راستای بهبود کیفیت مستمر
- ❖ ایجاد بانک جامع اطلاعاتی مشتریان

### ■ امدادهای مناسبیتی

شرکت امداد خودرو ایران به منظور ارائه خدمات در مناسبت‌های خاص، نسبت به ارائه خدمات ویژه به مشتریان اقدام می‌نماید. انواع امدادهای مناسبیتی:

- ❖ امداد نرورزی
- ❖ امداد تاپستانی
- ❖ امداد زمستانی
- ❖ امداد رسانی در طرح اربعین حسینی<sup>(۴)</sup>
- ❖ امداد طرح سالگرد رحلت حضرت امام<sup>(۵)</sup>
- ❖ امداد رسانی در زمان بروز سوانح غیر مترقبه

### ■ مرکز مشاوره فنی

با توجه به اهمیت بسط و گسترش آگاهی و اطلاعات عمومی خودرو و در راستای سیاست‌های کلی گروه صنعتی ایران خودرو، شرکت امداد خودرو ایران مرکز مشاوره فنی خود را راه‌اندازی نموده است. شما می‌توانید در هر ساعت از شبانه‌روز با شماره تلفن این مرکز تماس گرفته و سئوالات فنی خود را در خصوص کلیه محصولات سواری تولیدی گروه صنعتی ایران خودرو مطرح فرمائید. سیستم تلفن گویا، سؤال شما را ضبط می‌نماید و پس از طرح در کارگروه‌های تخصصی که بدین منظور تشکیل گردیده است در کوتاه‌ترین زمان ممکن پس از تماس، بهترین و کامل‌ترین پاسخ را در اختیارتان قرار می‌دهد.

### ■ پایگاه ثابت امدادی

با توجه به اهمیت امداد رسانی در جاده‌های پر تردد کشور، این شرکت از طریق حضور ثابت و تمام وقت در محورهای اصلی، خدمات تعمیرگاهی سبک، فروش قطعات، انجام سرویس‌های دوره‌ای و فروش اشتراک را به مشتریان، از طریق پایگاه‌های ثابت امدادی ارائه می‌نماید. جهت اطلاع از آدرس پایگاه‌های ثابت امدادی به سایت شرکت [www.096440.ir](http://www.096440.ir) مراجعه فرمایید.



### هشدار

#### مراقب سودجویان باشید

هشدار امداد خودرو ایران برای جلوگیری از سوء استفاده امدادهای متفرقه و غیر استاندارد:

- ۱- محصولات ایران خودرو دارای دو سال اشتراک امدادی رایگان می‌باشند، در صورت هرگونه تماس شرکت‌های متفرقه با شما جهت راهنمایی و ترغیب به خرید کارت اشتراک، از طریق سایت شرکت یا تماس با ۰۹۶۴۴۰ از اصالت آنها اطمینان حاصل نمایید.
- ۲- شماره پیامک امداد خودرو ایران ۳۰۰۰۳۰ می‌باشد.
- ۳- هنگام دریافت خدمت و اعزام امدادگر از سوی امداد خودرو ایران، هویت امدادگر تنها از طریق کد و کارت شناسایی و استفاده از آرم (لوگوی) احراز می‌گردد.
- ۴- فاکتور خدمات ارائه شده را جهت اطمینان خاطر دریافت نمایید.
- ۵- تمام قطعات مورد استفاده امدادگران، قطعات اصلی محصولات ایران خودرو در بسته‌بندی ایساکو با برچسب اطمینان می‌باشد.

#### آدرس دفتر مرکزی شرکت:

تهران، خیابان شیخ بهایی شمالی، بالاتر از میدان شیخ بهایی، شماره ۲۸ صندوق پستی ۹۶۴۴ - ۱۳۱۸۵

جهت ارائه خدمات مطلوب به مشتریان گروه صنعتی ایران خودرو، شرکت امداد خودرو ایران علاوه بر دفتر تهران، دارای ۱۰ دفتر منطقه‌ای در شهرهای آذربایجان، اصفهان، اهواز، رشت، ساری، شیراز، کرمان، مشهد، همدان و دفتر حومه تهران می‌باشد. جهت اطلاع از آدرس و شماره تلفن دفاتر منطقه‌ای به سایت شرکت مراجعه فرمایید.



[www.096440.ir](http://www.096440.ir)

[www.emdadkhodro.com](http://www.emdadkhodro.com)



---

## فهرست الفبایی

|     |   |     |                                  |     |                                   |
|-----|---|-----|----------------------------------|-----|-----------------------------------|
| ۱۲۹ | تعویض باتری                               | ۱۶۸ | برچسب‌های اخطار و پلاک‌ها        | آ   |                                   |
| ۲۸  | تعویض باتری سوئیچ کنترل از راه دور        | ۱۲۷ | بررسی روغن ترمز                  | ۳۴  | آزاد کردن کمربند ایمنی            |
| ۱۰۶ | تعویض برچسب مجوز سوخت‌گیری CNG            | ۱۲۸ | بررسی سطح روغن فرمان هیدرولیک    | ۶۰  | آفتابگیر                          |
| ۱۵۰ | تعویض فیوزها                              | ۱۲۵ | بررسی سطح روغن موتور             | ۴۵  | آینه آرایش                        |
| ۱۲۷ | تعویض روغن ترمز                           | ۱۲۶ | بررسی محلول خنک‌کننده            | ۴۵  | آینه جلو                          |
| ۱۶۶ | تعویض لامپ چراغ آینه آرایش                | ۱۱۱ | برف پاک کن                       | ۴۷  | آینه تاشوی برقی                   |
| ۱۶۴ | تعویض لامپ چراغ ترمز بالا (طاقچه عقب)     | ۱۲۳ | بستن در موتور                    |     |                                   |
| ۱۶۵ | تعویض لامپ چراغ پلاک خودرو                | ۳۴  | بستن کمربند                      |     |                                   |
| ۱۶۱ | تعویض لامپ چراغ جلو نور بالا              | ۱۴۹ | بکسل از جلو                      | ۱۴۰ | ایزار                             |
| ۱۶۱ | تعویض لامپ چراغ نور پایین                 | ۱۴۹ | بکسل از عقب                      | ۱۷۶ | ابعاد خودرو                       |
| ۱۶۵ | تعویض لامپ چراغ در                        | ۱۴۸ | بکسل کردن خودرو                  | ۱۶۷ | اطلاعات فنی                       |
| ۱۶۳ | تعویض لامپ چراغ صندوق عقب                 | ۱۰۹ | بوق                              | ۱۷۱ | اطلاعات فنی موتور                 |
| ۱۶۵ | تعویض لامپ چراغ سقفی جلو و عقب            |     |                                  | ۲۷  | اهرم و کابل بازکننده در صندوق عقب |
| ۱۶۴ | تعویض لامپ چراغ مه شکن جلو                |     |                                  | ۳۸  | ایزوفیکس                          |
| ۱۶۵ | تعویض لامپ چراغ نقشه خوانی                | ۱۳۴ | پاک کردن لکه‌های قیر             | ۱۲۱ | ایمنی در گاراژ                    |
| ۱۶۶ | تعویض لامپ چراغ نقشه خوانی                | ۱۲۶ | پر کردن رادیاتور                 | ۳۶  | ایمنی کودکان                      |
| ۱۶۲ | تعویض لامپ چراغ‌های چشمک زن بغل           | ۱۳۱ | پر کردن مخزن شیشه شوی            | ۲۹  | ایموبلایزر                        |
| ۱۶۲ | تعویض لامپ چراغ‌های دنده عقب و مه شکن عقب | ۱۷۰ | پلاک شناسایی خودرو               |     |                                   |
| ۱۶۳ | تعویض لامپ چراغ‌های دنده عقب و مه شکن عقب | ۱۴۴ | پنچری                            |     |                                   |
| ۱۶۲ | تعویض لامپ چراغ‌های راهنمای جلو           | ۱۳۴ | پولیش کردن رنگ بدنه              | ۱۳۰ | باتری                             |
| ۱۶۴ | تعویض لامپ چراغ‌های راهنمای عقب/ترمز عقب  |     |                                  | ۱۲۰ | بازرسی‌های روزانه                 |
| ۱۶۳ | تعویض لامپ چراغ‌های راهنمای عقب/ترمز عقب  |     |                                  | ۱۲۰ | بازرسی‌های هفتگی                  |
| ۱۶۱ | تعویض لامپ چراغ‌های کوچک                  | ۱۰۵ | تبدیل از حالت بنزین به گاز (CNG) | ۶۲  | باز کردن جعبه داشبورد             |
| ۱۵۹ | تعویض لامپ‌ها                             | ۱۰۵ | تبدیل از حالت گاز به بنزین (CNG) | ۲۷  | باز کردن در صندوق عقب             |
| ۴۶  | تنظیم آینه برقی                           | ۱۲۷ | ترمز                             | ۱۲۳ | باز کردن در موتور                 |
| ۳۲  | تنظیم ارتفاع پشتی سر                      | ۱۱۲ | ترمز پایی مجهز به بوستر          | ۱۰۱ | باز کردن قفل فرمان                |
| ۳۱  | تنظیم ارتفاع صندلی                        | ۱۱۲ | ترمز دستی                        | ۵۶  | بخارزدایی                         |
| ۳۴  | تنظیم ارتفاع کمربند ایمنی صندلی جلو       | ۱۱۳ | ترمز ضد قفل                      | ۱۱۷ | برچسب کیسه هوای سرنشین            |

|     |   |     |                             |     |                                  |
|-----|---|-----|-----------------------------|-----|----------------------------------|
| ۱۰۷ | روش برخورد در صورت بروز نشتی گاز(CNG)         | ۱۰۹ | چراغ‌های راهنمای چپ و راست  | ۱۱۰ | تنظیم ارتفاع نور چراغ‌های جلو    |
| ۱۰۴ | روشن کردن موتور بر روی گاز به طور مستقیم(CNG) | ۱۱۰ | چراغ‌های مه شکن جلو         | ۳۰  | تنظیم پشتی صندلی (دستی)          |
| ۱۰۴ | روشن کردن و رانندگی با استفاده از سوخت(CNG)   | ۱۱۰ | چراغ‌های مه شکن عقب         | ۳۰  | تنظیم برقی پشتی صندلی            |
| ۱۲۷ | روغن ترمز                                     | ۵۸  | چراغ‌های نقشه خوانی         | ۳۰  | تنظیم تکیه‌گاه گودی کمر          |
| ۱۲۵ | ریختن روغن موتور                              | ۱۰۹ | چراغ‌های نور بالا و پایین   | ۵۴  | تنظیم دما                        |
|     |   | ۱۴۰ | چرخ زاپاس و ابزارهای آن     | ۵۴  | تنظیم توزیع جریان هوا            |
|     | <b>ز</b>                                      |     |                             | ۵۲  | تنظیم زاویه فرمان                |
| ۶۱  | زیرآرنجی                                      |     | <b>ح</b>                    | ۶۱  | تنظیم نور صفحه نمایش جلو داشبورد |
|     |   | ۱۱۱ | حرکت تکی برف پاک‌کن         | ۱۴۷ | توصیه‌های ایمنی باتری            |
|     | <b>س</b>                                      | ۱۳۴ | حفاظت از بدنه خودرو         | ۳۳  | توصیه‌های ایمنی در مورد کمربندها |
| ۶۳  | ساعت دیجیتال                                  | ۱۴۸ | حلقه جلوبیی بکسل خودرو      | ۱۳۵ | توصیه‌های کیفی در فرآیند شستشو   |
| ۱۴۵ | سرویس و نگهداری باتری                         | ۱۴۸ | حلقه عقبی بکسل خودرو        |     |                                  |
| ۱۲۲ | سرویس‌های عادی                                | ۱۴۹ | حمل با کامیونت              |     |                                  |
| ۱۰۹ | سوت اخطار                                     |     |                             |     | <b>ج</b>                         |
| ۱۰۱ | سوئیچ استارت                                  |     |                             | ۱۳۲ | جاذدن تیغه برف پاک‌کن            |
| ۱۱۴ | سیستم توزیع نیروی ترمز الکتریکی               | ۱۴۱ | درآوردن قالیپاق             | ۵۹  | جا سیگاری جلو                    |
| ۲۹  | سیستم ضد سرقت خودرو                           | ۱۳۱ | درآوردن تیغه‌های برف پاک‌کن | ۵۹  | جا سیگاری عقب                    |
| ۵۰  | سیستم حفاظتی ضد تله                           | ۱۰۸ | در پاک                      | ۱۲۹ | جدا کردن باتری                   |
|     |   | ۱۰۸ | درپوش مخزن بنزین            | ۱۵۰ | جعبه فیوز                        |
|     | <b>ش</b>                                      | ۵۵  | دریچه‌های هوا (رو به صورت)  | ۱۵۲ | جعبه فیوز محفظه موتور            |
| ۱۴۵ | شارژ اضطراری باتری                            | ۶۱  | دریچه دسترسی به صندوق عقب   | ۱۵۳ | جعبه فیوز FN                     |
| ۱۴۶ | شارژ باتری با دستگاه شارژ                     | ۸۳  | دزدگیر                      | ۶۰  | جعبه کنسول جلو                   |
| ۱۲۰ | شرایط ویژه                                    | ۲۴  | دسته کلید                   | ۱۴۱ | جک زدن زیر خودرو                 |
| ۱۳۴ | شست و شو و مراقبت از خودرو                    | ۱۰۲ | دنده دستی                   | ۳۰  | جلو و عقب بردن صندلی             |
| ۱۳۴ | شست و شوی تیغه برف پاک‌کن                     |     |                             |     |                                  |
| ۱۱۱ | شست و شوی شیشه                                |     | <b>ر</b>                    | ۱۰۹ | <b>چ</b>                         |
| ۱۳۴ | شست و شوی شیشه‌ها و آینه‌ها                   | ۱۲۴ | راهنمای محفظه موتور         | ۵۸  | چراغ دید در روز                  |
| ۱۳۴ | شست و شوی قسمت‌های داخلی خودرو                | ۱۰۰ | روشن کردن موتور             | ۵۸  | چراغ سقفی جلو                    |
|     |   |     |                             |     | چراغ سقفی عقب                    |

|     |                                     |         |  |     |   |
|-----|-------------------------------------|---------|--|-----|---|
| ۱۴۵ | مراقبت از لاستیک‌ها                 | ۴۳      | کپسول اطفاء حریق                             | ۱۷۰ | شماره‌های شناسایی                         |
| ۱۲۰ | مراقبت و نگهداری توسط مالک خودرو    | ۶۳      | کلید بازکننده در صندوق عقب                   | ۵۰  | شیشه بالا بر هوشمند                       |
| ۸۶  | معرفی قطعات CNG مستقر در صندوق عقب  | ۲۴      | کلید تاشو                                    | ۴۸  | شیشه‌های بغل                              |
| ۱۷۴ | مصرف سوخت                           | ۶۳، ۱۰۴ | کلید تبدیل نوع سوخت (CNG)                    |     |   |
| ۱۰۲ | موقعیت دنده‌ها                      | ۵۵      | کلید تنظیم سرعت دمنده                        |     | ض   |
|     |                                     | ۱۰۹     | کلید چراغ‌ها                                 | ۱۲۶ | ضد یخ                                     |
|     | ن                                   | ۴۸      | کلید شیشه‌ها                                 |     |   |
| ۱۴۴ | نشانگر ساییدگی لاستیک               | ۴۸      | کلید قفل کننده شیشه‌های عقب                  |     | ظ   |
| ۸۸  | نشانگرهای صفحه نمایش جلو داشبورد    | ۱۰۸     | کلید وصل مجدد سوخت                           | ۱۷۲ | ظرفیت‌ها و مواد مصرفی                     |
| ۱۰۲ | نکات احتیاطی هنگام رانندگی          | ۳۵      | کمبربند ایمنی پیش کشنده و محدود کننده نیرو   |     |   |
| ۸۴  | نکات ایمنی در پیشگیری از سرقت خودرو | ۱۷۷     | کنترل آلودگی                                 |     | ف   |
|     |                                     | ۵۶      | کولر   | ۱۲۸ | فرمان هیدرولیک                            |
|     | و                                   | ۱۱۵     | کیسه هوای سرنشین                             | ۱۴۴ | فشار باد چرخ‌ها                           |
| ۳۲  | وضعیت سرنسبت به پشتی سر             | ۱۱۵     | کیسه هوا                                     | ۶۳  | فلاشر                                     |
| ۱۷۵ | وزن‌ها                              |         |  | ۵۹  | فندک                                      |
|     |                                     |         | گ  | ۱۵۰ | فیوزها                                    |
|     | ه                                   | ۵۶      | گردش داخلی هوا                               |     |   |
| ۶۴  | هشداردهنده                          | ۵۳      | گرمایش و تهویه                               |     | ق   |
| ۹۸  | هشدارهای صوتی جلو آمپر              | ۶۳      | گرمکن شیشه عقب                               | ۲۴  | قفل و بازکردن با کنترل از راه دور         |
|     |                                     |         |  | ۲۵  | قفل کردن در صندوق عقب با کنترل از راه دور |
|     |                                     |         | م  | ۱۰۱ | قفل کردن فرمان                            |
|     |                                     | ۱۲۱     | مایعات سمی                                   | ۲۶  | قفل کردن یا بازکردن با کلید               |
|     |                                     | ۱۷۷     | مبدل کاتالیزوری                              | ۲۶  | قفل کردن یا بازکردن در صندوق عقب          |
|     |                                     | ۱۴۰     | مثلث خطر                                     | ۲۶  | قفل ایمنی محافظت از کودکان                |
|     |                                     | ۸۵      | مجموعه قطعات سیستم گازسوز در محفظه موتور CNG | ۶۳  | قفل مرکزی                                 |
|     |                                     | ۱۴۳     | محل جک در زیر خودرو                          |     |   |
|     |                                     | ۶۲      | محل قراردادن لیوان                           |     | ک   |
|     |                                     | ۱۰۶     | مراحل سوخت‌گیری (CNG)                        | ۱۰۳ | کاهش مصرف سوخت و حفظ محیط زیست            |









راه تو را می خواند ...



مرکز تماس ایران خودرو

۰۹۶۴۴۰

شرکت ایران خودرو (سهامی عام)  
تهران، بزرگراه شهید لشگری  
کیلومتر ۱۴ جاده مخصوص تهران کرج  
بلوار ایران خودرو، درب شماره ۱  
کد پستی ۱۳۸۹۹۱۳۶۵۷  
تلفن: ۴۸۹۰۱ (۰۲۱)  
نماینده: ۴۴۹۳۴۰۰۰ - ۱ (۰۲۱)  
مرکز پیامک: ۳۰۰۰۳  
پست الکترونیکی: info@ikco.ir  
پایگاه اینترنتی: www.ikco.ir