

# راهنمای استفاده از خودروی رنو

## SCALA

شرکت نگین خودرو

نگارش ۱ - زمستان ۹۴

## مشخصات

نام کتاب : راهنمای استفاده از خودروی رنو - SCALA

OWNER'S MANUAL

تعداد صفحات : ۲۴۰ صفحه

سفارش دهنده : شرکت نگین خودرو

ترجمه و چاپ : شرکت **آستان**

تلفن : ۶ - ۶۶۵۹۳۵۱۱



## به خودروی جدید خود خوش آمدید

این کتابچه راهنمای راننده شامل اطلاعات ضروری زیر می‌باشد :

- این کتابچه راهنما شامل مواردی برای آشنایی شما با خودروتان، استفاده بهتر از منافع و فواید کامل عملکردها و پیشرفت های فنی است.
  - به شما اطمینان داده می شود که با توجه به دستورالعمل های ساده اما جامع در مورد تعمیر و نگهداری دوره‌ای، خودرو شما بهترین عملکرد را خواهد داشت.
  - شما را قادر خواهد ساخت به اشکالات جزئی رسیدگی کنید، البته نه اشکالات تخصصی
- برای آشنا شدن با اطلاعات و چگونگی استفاده از خودرو، عملکردها و ویژگی های جدید، زمانی برای مطالعه این کتابچه راهنما بگذارید. اگر نکته خاصی هنوز مبهم است شبکه ارتباطی ما با خرسندی اطلاعات بیشتری در اختیار شما قرار خواهد داد.

برای نشان دادن خطر یا توصیه‌های ایمنی.



شرح این مدل براساس مشخصه های فنی در زمان نوشتن این کتابچه راهنما است. اطلاعات این کتابچه راهنما همه تجهیزات (استاندارد و اختیاری) در دسترس برای این مدل‌ها را در بر می‌گیرد، خواه این تجهیزات براساس مدل، موارد انتخابی و کشوری که به فروش می‌رسند در این خودرو وجود داشته باشد یا وجود نداشته باشد.

این کتابچه راهنما همچنین شامل اطلاعاتی راجع به مواردی است که در مدل های سال بعد معرفی می‌گردند. سرتاسر کتابچه راهنما منظور از « نمایندگی های مجاز » نمایندگی های نگین خودرو می‌باشد.

از رانندگی با خودروی جدیدتان لذت ببرید.

ترجمه از انگلیسی، کپی یا ترجمه، قسمتی یا کل کتابچه، ممنوع می‌باشد مگر اینکه از کارخانه سازنده اجازه نامه کتبی داشته باشد.



## فهرست

### فصل

۱

..... آشنایی با مشخصات خودرو

۲

..... رانندگی

۳

..... راحتی و آرامش شما

۴

..... تعمیر و نگهداری

۵

..... توصیه‌های کاربردی

۶

..... مشخصات فنی

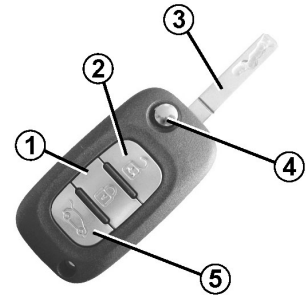
۷

..... فهرست الفبایی



## فصل ۱ : آشنایی با مشخصات خودرو

۱-۲	کلید/ریموت کنترل : اطلاعات کلی، استفاده، قفل ثانویه
۱-۴	کارت رنو : اطلاعات کلی، استفاده، قفل ثانویه
۱-۱۰	باز و بسته کردن درب ها
۱-۱۴	قفل اتوماتیک هنگام رانندگی
۱-۱۵	پشت سری ها- صندلی ها
۱-۱۸	کمربندهای ایمنی
۱-۲۱	سیستم ایمنی تکمیلی
۱-۲۱	کمربندهای ایمنی جلو
۱-۲۴	کمربندهای ایمنی عقب
۱-۲۵	تجهیزات ایمنی جانبی
۱-۲۷	ایمنی کودک : اطلاعات کلی
۱-۳۰	انتخاب شیوه نصب صندلی کودک
۱-۳۲	نصب صندلی کودک
۱-۴۵	فعال کردن، غیرفعال کردن سیستم ایربگ سرنشین جلو
۱-۴۸	موقعیت رانندگی
۱-۵۲	چراغ های هشدار
۱-۵۶	نشانه ها و نمایشگرها
۱-۵۸	کامپیوتر سفری : اطلاعات کلی
۱-۶۷	منوی سفارشی سازی تنظیمات خودرو
۱-۶۸	ساعت و دمای هوای بیرون
۱-۷۰	غریبلیک فرمان
۱-۷۰	فرمان با نیروی کمکی (برقی)
۱-۷۱	آینه های بغل
۱-۷۲	هشدارهای صوتی و نوری
۱-۷۳	روشنایی بیرون خودرو و چراغ راهنما
۱-۷۶	تنظیم الکتریکی نور چراغ های جلو
۱-۷۸	شیشه شوی و برف پاک کن
۱-۸۱	باک سوخت (سوخت گیری)



### ریموت کنترل

- 1 قفل کردن درب ها و درب صندوق عقب
- 2 باز کردن درب ها و درب صندوق عقب
- 3 درب راننده و سوئیچ استارت
- 4 برای آزاد کردن کلید از محل خود دکمه 4 را فشار دهید، کلید بطور اتوماتیک آزاد می شود. برای جا زدن مجدد کلید به محل خود دکمه 4 را فشار دهید و آنرا به سمت محل مخفی خود هدایت کنید.
- 5 تنها باز کردن/قفل کردن درب صندوق عقب

### محدوده عملکرد ریموت کنترل

این محدوده به محیط اطراف بستگی دارد: مراقب باشید که دربها بطور اتفاقی با فشار دادن دکمه باز یا بسته نشوند.

### اختلال در کارکرد

وجود اشیاء خاص (اشیاء فلزی، تلفن همراه یا محدوده میدان مغناطیسی و غیره) در نزدیکی کلید باعث اختلال در عملکرد آن می شود.

### تعویض، یا نیاز به ریموت کنترل یدکی

در صورت مفقود شدن ریموت کنترل یا نیاز به ریموت کنترل دیگر، می توانید آنرا از نمایندگی های مجاز تهیه نمایید.

در صورت تعویض ریموت کنترل باید وسیله نقلیه و تمامی ریموت کنترل ها را جهت فعال سازی به نمایندگی مجاز انتقال دهید. ممکن است از چهار کارت رنو برای هر خودرو استفاده شود.

### اختلال در عملکرد ریموت کنترل

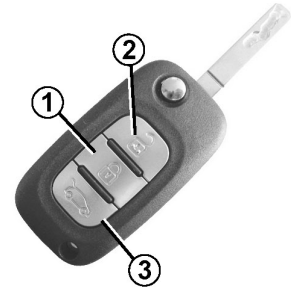
اطمینان حاصل کنید که از باطری مناسب استفاده می کنید و باطری در شرایط خوبی است. این باطری ها تقریباً دارای ۲ سال عمر مفید هستند.

برای تعویض باطری ها به فصل ۵ بخش «ریموت کنترل : باطری ها» مراجعه نمایید.

### توصیه

از قرار دادن ریموت کنترل در معرض محیط های گرم، سرد یا مرطوب خودداری نمایید.

از کلید جز در مواردی که در این کتابچه توصیه شده است نمی توانید استفاده کنید (باز کردن درب قوطی ها و غیره).



### قفل درب ها

دکمه شماره 1 را فشار دهید.  
برای نشان دادن قفل بودن درب ها چراغ های هشدار و نشانگرها دوبار چشمک می زنند.  
در صورت باز بودن هر کدام از درب ها یا درب صندوق عقب یا بسته نشدن صحیح آنها بلافاصله درب ها یا درب صندوق عقب قفل شده و سپس سریعاً باز می شوند، چراغ های هشدار و نشانگرها چشمک نخواهند زد.

### باز کردن قفل درب ها

دکمه شماره 2 را فشار دهید.  
برای نشان دادن باز بودن درب ها، چراغ های هشدار و نشانگرها یک بار چشمک خواهند زد.

### باز و بسته کردن درب صندوق عقب

(برای بعضی از کشورها)  
برای باز و بسته کردن درب صندوق عقب دکمه شماره 3 را فشار دهید.  
اگر درب های خودرو قفل باشند چراغ های راهنما و نشانگرها برای نشان دادن باز بودن درب صندوق عقب یک بار چشمک خواهند زد.  
اگر درب های خودرو قفل باشند چراغ های راهنما و نشانگرها برای نشان دادن قفل بودن درب صندوق عقب دوبار چشمک خواهند زد.

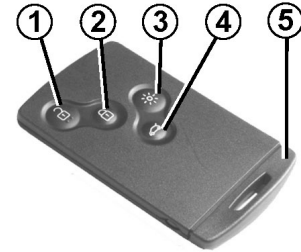


### مسئولیت راننده

هنگامی که کلید یا کودکان ( یا حیوانات خانگی) داخل خودرو هستند، خودرو را (حتی برای زمانی کوتاه) ترک نکنید.

ممکن است کودکان با روشن کردن خودرو، فعال کردن تجهیزاتی مانند شیشه بالا برهای برقی یا قفل کردن درب ها به خود یا دیگران آسیب برسانند.  
خطر آسیب جدی

حین عملکرد موتور این دکمه ها غیرفعال خواهند شد.  
چشمک زدن چراغ های راهنما نشانگر حالت های زیر می باشد:  
- یک بار چشمک زدن نشانگر این است که درب ها کاملاً باز هستند.  
- دوبار چشمک زدن نشانگر این است که درب ها کاملاً بسته هستند.



- 1 باز کردن درب‌ها و درب صندوق عقب
- 2 قفل کردن همه درب‌ها و درب صندوق عقب
- 3 روشن کردن چراغ‌ها از بیرون خودرو
- 4 قفل / باز کردن درب صندوق عقب
- 5 کلید تعبیه شده در کارت

### کارت رنو در موارد زیر استفاده می شود:

- قفل / باز کردن درب‌ها و درب صندوق عقب (درب صندوق عقب و درب‌ها) و درپوش باک سوخت (صفحات بعدی را مشاهده نمایید)
- روشن کردن چراغ‌ها از بیرون خودرو (صفحات بعدی را مشاهده نمایید)
- بسته به مدل خودرو، بستن اتوماتیک شیشه بالابرهاهای برقی و سان‌روف (سقف برقی) از راه دور. (به اطلاعات بخش شیشه بالابرهاهای برقی / سان‌روف در فصل ۳ مراجعه کنید.)
- موتور را روشن نمایید : به اطلاعات " روشن کردن موتور" در بخش ۲ مراجعه نمایید.

### عمر باتری

از نوع و شرایط باتری مورد استفاده و اینکه باتری به درستی در محل خود قرار گرفته است اطمینان حاصل نمایید. عمر مفید باتری حدود دو سال است : هنگامی که پیغام "keycard battery law" در صفحه نمایشگر نمایش داده شد برای تعویض باتری اقدام نمایید (به بخش اطلاعات کارت رنو: "باتری" در فصل ۵ مراجعه نمایید).

### محدوده عملکرد کارت رنو

این محدوده به محیط اطراف بستگی دارد. هنگامی که از کارت استفاده می کنید اطمینان حاصل نمایید که درب‌ها به طور تصادفی با فشار دادن دکمه‌ها باز / قفل نشوند.

### مسئولیت راننده



هنگامی که کارت رنو یا کودکان (یا حیوانات خانگی) داخل خودرو هستند خودرو را (حتی برای زمانی کوتاه) ترک نکنید.

ممکن است کودکان با روشن کردن خودرو و فعال کردن تجهیزاتی مانند شیشه بالابرهاهای برقی یا قفل کردن درب‌ها به خود یا دیگران آسیب برسانند.  
خطر آسیب جدی

هنگامی که باتری خالی شده است، همچنان می‌توانید خودرو را قفل / باز و روشن نمایید.  
به اطلاعات بخش " قفل / باز کردن درب‌ها" در فصل ۱ و " روشن کردن موتور" در فصل ۲ مراجعه نمایید.



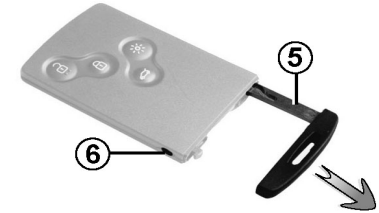
### دست‌رسی به کلید 5

دکمه شماره 6 را فشار دهید و کلید شماره 5 را بیرون بکشید سپس دکمه را رها کنید.

### نحوه استفاده از کلید

به اطلاعات بخش «باز / قفل کردن درب‌ها» مراجعه نمایید.

هنگامی که برای ورود به خودرو از کلید تعبیه شده استفاده می‌کنید برای روشن کردن موتور کلید را به جای خود بازگردانده و کارت رنو را در کارت خوان قرار دهید.



### کلید تعبیه شده در کارت 5

هنگامی که به دلایل زیر کارت رنو عمل نکند از این کلید برای قفل / باز کردن درب سمت چپ جلو استفاده می‌شود.

- هنگامی که باتری کارت ضعیف، خالی شده و غیره....
- در صورت استفاده از وسایلی که فرکانسی مشابه کارت رنو دارند.
- هنگامی که خودرو در معرض میدان الکترومغناطیسی قوی قرار داشته باشد.

**تعویض:** در صورت نیاز به کارت رنو یدکی در صورت مفقود شدن کارت یا نیاز به کارت دیگر می‌توانید آن را از نمایندگی‌های مجاز تهیه نمایید.  
در صورت جایگزینی کارت، باید خودرو و تمامی کارت‌های رنو را برای شناسایی به نمایندگی مجاز انتقال دهید.  
ممکن است از چهار کارت رنو برای هر خودرو استفاده نمایید.

### توصیه

از قرار دادن کارت در معرض گرما، سرما یا هوای مرطوب خودداری نمایید.  
کارت را در اماکنی مانند جیب پستی که احتمال خم شدن و آسیب وجود دارد، قرار ندهید.

### عملکرد روشنایی از راه دور

با فشار دادن دکمه شماره 3 چراغ‌های نور پایین جلو، چراغ‌های نشانگر و چراغ‌های داخل خودرو حدود ۳۰ ثانیه روشن خواهند شد. از این روش برای شناسایی خودرو هنگامی که خودرو در پارکینگ است استفاده می‌شود.

توجه: با فشار دادن مجدد دکمه شماره 3 چراغ‌ها خاموش می‌شوند.

### آژیر هشدار عدم شناسایی کارت رنو

هنگامی که موتور روشن است اگر یکی از درب‌ها باز باشد و کارت در کارت خوان نباشد پیغام «**keycard not detected**» برای هشدار به شما نمایش داده می‌شود. اگر کارت را در کارت خوان قرار دهید هشدار قطع می‌شود.

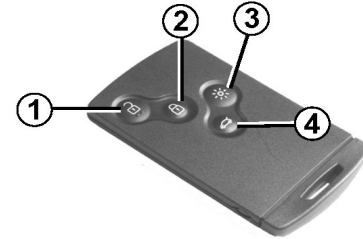
### قفل کردن درب‌ها و محفظه بار / صندوق عقب

دکمه شماره 2 را فشار دهید. چراغ‌های هشدار و نشانگرها برای نشان دادن قفل شدن درب‌ها دوبار چشمک خواهند زد.

اگر یکی از درب‌ها یا درب محفظه بار/ صندوق عقب باز باشد یا بطور صحیحی بسته نشده باشد، یا اگر کارت رنو در کارت خوان باقی مانده باشد درب‌ها یا درب محفظه بار/ صندوق عقب قفل سپس بلافاصله باز می‌شوند و چراغ‌های هشدار و نشانگرها چشمک نخواهند زد.

### قفل / باز کردن درب محفظه بار / صندوق عقب

دکمه 4 را برای قفل / باز کردن محفظه بار/ صندوق عقب فشار دهید.



### باز کردن درب‌ها و درب صندوق عقب

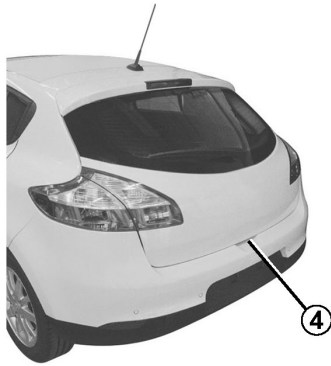
دکمه شماره 1 را فشار دهید. در صورتی که چراغ‌های هشدار و نشانگرها یک بار چشمک بزنند نشانگر این است که درب‌ها باز شده‌اند.

حین عملکرد موتور دکمه‌های کارت غیرفعال می‌شوند.

چشمک زدن چراغ‌های هشدار یکی از وضعیت‌های زیر را به شما اطلاع می‌دهد.

- یک بار چشمک نشانگر این است که درب‌های خودرو کاملاً باز شده‌اند.
- دوبار چشمک نشانگر این است که درب‌های خودرو کاملاً قفل شده‌اند.

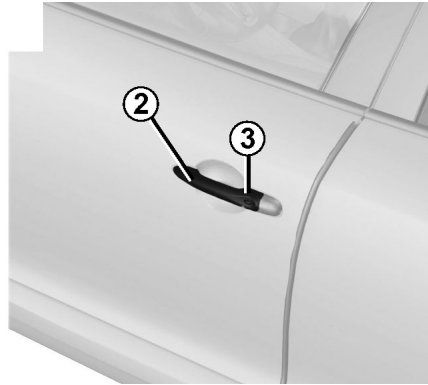
## کارت رنو "هندزفری": کاربرد (۱/۳)



33875



33874



### باز کردن قفل درب‌های خودرو

هنگامی که کارت خودرو در محدوده 1 قرار دارد و درب خودرو قفل است دکمه شماره 3 و دستگیره شماره 2 هر کدام از درب‌ها را فشار دهید تا درب‌های خودرو باز شود.

برای باز کردن همه‌ی درب‌ها و درب صندوق عقب دکمه شماره 4 را فشار دهید.

چراغ‌های هشدار و نشانگرها برای نشان دادن باز شدن درب‌ها یک بار چشمک خواهند زد.

**NB:** پس از فشار دادن دکمه شماره 3 و باز شدن درب‌ها برای 3 ثانیه درب‌ها قفل نخواهند شد.



### کاربرد

در خودروهای مجهز به این ویژگی، علاوه بر عملکرد ریموت کنترل کارت رنو که قبلاً توضیح داده شد، می‌توان از آن برای باز / قفل کردن بدون نیاز به کارت رنو با دسترسی در محدوده 1 استفاده کرد.

### توصیه

از قرار دادن کارت رنو در معرض تماس با سایر تجهیزات برقی (کامپیوتر، PDA، تلفن همراه و غیره) خودداری نمایید زیرا به عملکرد آن آسیب می‌زند.

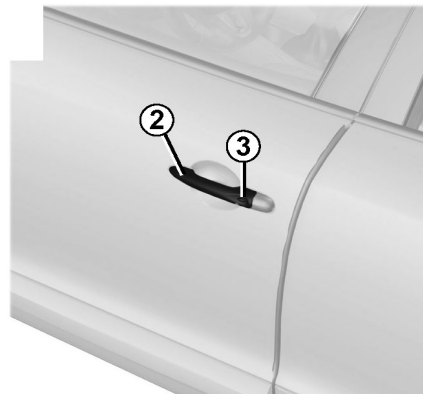
### قفل کردن با استفاده از دکمه شماره 3

در صورت بسته بودن درب ها و درب صندوق عقب با فشار دادن دکمه شماره 3 روی دستگیره درب راننده درب‌ها قفل می‌شود. اگر درب یا درب صندوق عقب باز است یا به درستی بسته نشده است درب خودرو بلافاصله قفل و باز خواهد شد.

**توجه:** کارت رنو باید در محدوده دسترسی (نقطه 1) قرار داشته باشد تا بتوان برای قفل کردن درب‌ها از آن استفاده کرد.

چراغ های هشدار و نشانگرها برای نشان دادن قفل شدن درب ها دوبار چشمک خواهند زد.

**توجه خاص:**  
در صورتی که می خواهید از قفل شدن درب‌ها توسط دکمه شماره 3 اطمینان حاصل نمایید بعد از ۳ ثانیه اقدام به کشیدن دستگیره درب بدون اینکه قفل درب باز شود، نمایید.  
پس از این زمان وضعیت «هندزفری» مجدداً فعال خواهد شد و با هر حرکت دستگیره درب‌ها باز خواهند شد.



### قفل کردن درب‌های خودرو

سه روش برای قفل کردن درب ها وجود دارد: از راه دور، فشار دادن دکمه 3، یا استفاده از کارت رنو

### قفل کردن از راه دور

هنگامی که کارت رنو را همراه خود دارید و درب‌ها و درب صندوق عقب بسته است، از خودرو دور شوید: با ترک کردن محدوده 1 درب‌ها بطور اتوماتیک قفل خواهند شد.  
**توجه:** میزان فاصله ای که درب های خودرو قفل می‌شوند به محیط اطراف بستگی دارد.

هنگامی که چراغ های هشدار و نشانگرها به همراه صدای بیب دوبار چشمک می زنند نشانگر این است که درب‌ها قفل شده اند.  
ممکن است صدای بیب غیرفعال باشد. با نمایندگی‌های مجاز تماس حاصل نمایید.  
در صورتی که درب ها یا درب صندوق عقب باز یا بطور صحیحی بسته نشده باشند یا کارت در اتاق سرنشین (یا در کارت خوان) باشد درب خودرو قفل نخواهد شد.  
در این شرایط چراغ های هشدار و نشانگرها چشمک نخواهند زد و صدای بیب شنیده نخواهد شد.

حین عملکرد موتور، در صورتی که پس از باز/ قفل کردن درب‌ها، کارت در اتاق سرنشین نباشد پیغام "key card not detected" (به همراه صدای بیب زمانی که سرعت از حد معینی بالاتر می‌رود) به شما هشدار می‌دهد که کارت در خودرو نمی‌باشد.

برای مثال: شخصی که کارت را به همراه دارد این سیستم به شما هشدار می‌دهد که شخص از آن خودرو در حال دور شدن است و چراغ آلام هشدار موقعی که کارت مجدد شناسایی شود، خاموش می‌شود.



### توجه خاص:

درب‌ها قفل نخواهند شد اگر:  
- درب یا درب صندوق عقب باز یا به درستی بسته نشده باشد.

- کارت هنوز در محدوده 6 (یا در کارت خوان) قرار دارد و کارت دیگری در منطقه شناسایی وجود ندارد.

پس از باز/قفل کردن درب یا درب صندوق عقب تنها با استفاده از کارت رنو، قابلیت باز/ قفل کردن درب‌ها در وضعیت "hands-free" غیرفعال خواهند شد (دکمه شماره ۳).  
برای فعال سازی مجدد وضعیت "hands-free" خودرو خاموش و روشن نمایید.



### قفل کردن درب‌ها

#### قفل کردن درب‌ها با استفاده از کارت رنو

در صورت بسته بودن درب‌ها و درب محفظه بار / صندوق عقب دکمه شماره 5 را فشار دهید درب‌ها قفل می‌شوند. چراغ‌های هشدار و نشانگرها برای نشان دادن قفل شدن درب‌ها دوبار چشمک خواهند زد.

**توجه:** حداکثر فاصله ای که قفل درب‌ها کار می‌کند به محیط اطراف بستگی دارد.

### آژیر یادآور کارت

پیغام هشدار «please remove keycard» همراه با صدای بیب بر روی صفحه نمایشگر ظاهر خواهد شد هنگامی که درب سمت راننده باز و کارت در کارت خوان باقی مانده باشد.

### آژیر باز بودن درب / درب صندوق عقب

در صورتی که درب یا درب صندوق عقب باز یا به درستی بسته نشده باشد و سرعت خودرو به حدود ۱۲Mph (۲۰ km/h) برسد، پیغام "Door open" یا "Boot open" به همراه بیب برای چند ثانیه در صفحه نمایشگر ظاهر خواهد شد.

### توجه خاص:

زمانی که موتور خاموش شود چراغ‌ها و تجهیزات جانبی (راديو و...) تا زمانی که درب راننده باز نشود به عملکرد خود ادامه خواهند داد.




### باز کردن از داخل

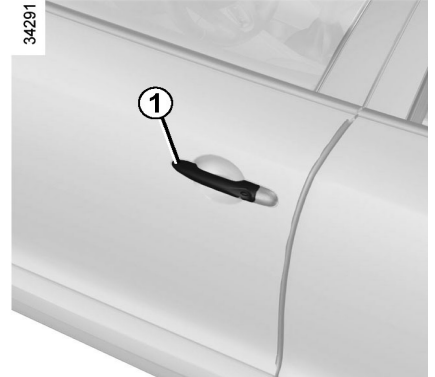
دستگیره شماره 2 را بکشید.

### آژیر یادآور روشن بودن چراغ‌ها

در صورتی که سوئیچ در موقعیت خاموش (OFF) قرار داشته باشد اما چراغ‌ها روشن باشد زمانی که درب را باز می‌کنید آژیر یادآور به صدا در خواهد آمد.

تنها زمانی که خودرو کاملاً متوقف شده است اقدام به باز یا بسته کردن درب‌ها نمایید.

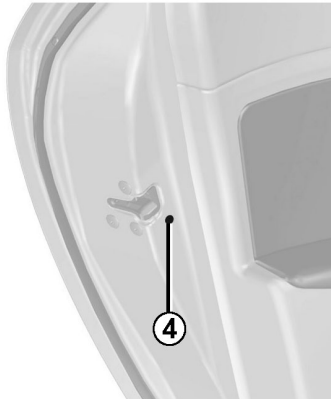




### باز کردن درب‌ها از بیرون

در صورت باز بودن درب‌ها یا قرار داشتن کارت روی وضعیت "hands free" دسته شماره 1 را نگه دارید و به طرف خود بکشید.  
در بعضی موارد، برای باز شدن درب نیاز است دوبار دستگیره را بکشید.

28417



**خودرو مجهز به قفل دستی (غیراتوماتیک)**  
 اهرم شماره 4 را حرکت داده و از داخل قفل شدن ایمن درب‌ها را به منظور جلوگیری از باز شدن درب‌های عقب بازرسی نمایید.

**ایمنی سرنشین عقب**

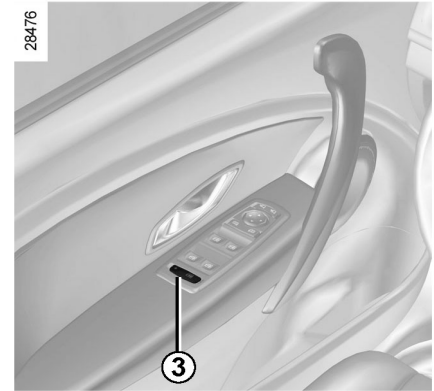


راننده عملکرد درب‌های عقب و بسته به مدل خودرو شیشه بالابرهای برقی را با فشار دادن دکمه شماره 3 می‌تواند کنترل نماید.

بسته به مدل خودرو در صورت بروز نقص:

- صدای بیب
  - نمایش پیغام در صفحه نمایشگر
  - روشن نشدن چراغ تعبیه شده
- در صورتی که باتری جدا شده باشد، کلید شماره 3 را برای قفل کردن درب‌های عقب فشار دهید.

28476



**ایمنی کودک**



**خودرو مجهز به کلید شماره 3**

برای باز کردن درب‌های عقب کلید شماره 3 را فشار دهید. اگر خودرو به شیشه بالابرهای برقی عقب مجهز باشد استفاده از آنها امکان پذیر خواهد شد.

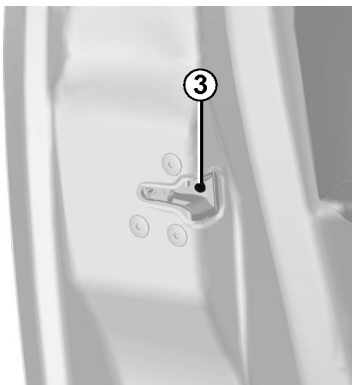
چراغ هشدار روی کلید به منظور فعال شدن قفل ایمنی کودک فعال خواهد شد.

**مسئولیت راننده هنگام پارک کردن یا متوقف کردن خودرو**



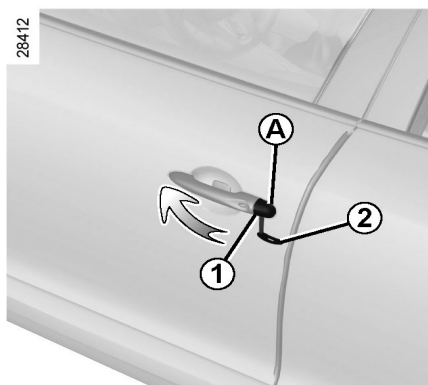
هرگز حیوانات، کودکان یا افراد بزرگسال که توانایی مراقبت از خود را ندارند حتی برای زمانی کوتاه در خودرو رها نکنید.

ممکن است با روشن کردن موتور یا فعال کردن تجهیزاتی مانند شیشه بالابرهای برقی به خود یا دیگران آسیب رسانند. همچنین به خاطر داشته باشید در آب و هوای گرم و/یا آفتابی دمای داخل اتاق سرنشین به سرعت افزایش می‌یابد. خطر آسیب جدی یا بروز جراحی شدید



### قفل کردن درب‌ها به صورت دستی

با چرخاندن پیچ شماره 3 درب‌ها باز و بسته خواهند شد (با استفاده از انتهای کلید) این بدان معنی است که ممکن است درب‌ها از بیرون قفل شوند. ممکن است درب‌ها از داخل یا فقط با استفاده از کلید در درب جلو سمت چپ باز شوند.



### استفاده از کلید تعبیه شده در کارت

- با استفاده از انتهای کلید 2 تعبیه شده (یا کلید تعبیه شده در ریموت کنترل) پوشش A را از روی دسته درب سمت چپ بردارید و آن را در شکاف 1 وارد کنید.  
- برای باز/قفل کردن درب‌ها کلید را در قفل درب جلو سمت چپ وارد کنید.

### باز / قفل کردن درب‌ها از بیرون

به بخش "کارت رنو" یا "ریموت کنترل" در فصل ۱ مراجعه نمایید.

در بعضی موارد کارت رنو/ ریموت کنترل عمل نخواهد کرد یا محدوده عملکرد تغییر کرده است.

- در صورتی که باتری ریموت کنترل قدیمی یا باتری خودرو خالی شده است.

- در صورتی که دستگاهی (موبایل و غیره) با فرکانسی مشابه در نزدیکی خودرو فعال باشد.

- در صورتی که خودرو در محدوده میدان الکترومغناطیسی قوی قرار داشته باشد.

در این موارد اقدامات زیر امکان پذیر است:

- از کلید تعبیه شده در کارت/ ریموت کنترل برای باز کردن درب جلو سمت چپ استفاده کنید.

- برای قفل کردن دستی هر یک از درب‌ها

- از دکمه‌های داخلی برای قفل/ باز کردن درب‌ها استفاده کنید (به صفحات بعد مراجعه نمایید)





### کنترل داخلی قفل و باز کردن درب‌ها

از دکمه شماره 4 برای کنترل همزمان درب‌ها، درب صندوق عقب و بسته به مدل خودرو درب باک سوخت استفاده می‌شود. اگر درب یا درب صندوق عقب باز یا به درستی بسته نشده باشد درب‌ها یا درب صندوق عقب بلافاصله باز/بسته می‌شود. هنگامی که شیء را حمل می‌کنید و درب صندوق عقب باز است می‌توانید درب‌ها را قفل کنید: هنگامی که موتور خاموش است دکمه شماره 4 را به مدت ۵ ثانیه یا بیشتر فشار داده و نگه دارید تا درب‌ها قفل شوند.

### قفل کردن درب‌ها و درب محفظه بار / صندوق عقب بدون کارت رنو/ ریموت کنترل

برای مثال زمانی که شارژ باتری خالی شده یا کارت رنو/ ریموت کنترل بطور موقتی کار نمی‌کند. در صورتی که موتور خاموش باشد و درب صندوق عقب یا درب‌ها باز باشند دکمه شماره 4 را فشار داده و به مدت ۵ ثانیه نگه دارید. هنگامی که درب بسته است همه درب‌ها و درب صندوق عقب قفل خواهند شد. درب‌ها تنها با استفاده از کارت رنو/ ریموت کنترل از بیرون قفل خواهند شد.

### چراغ هشدار وضعیت درب و درب صندوق عقب

هنگامی که سوئیچ در موقعیت (ON) قرار دارد چراغ هشدار تعبیه شده در کلید 4 وضعیت درب‌ها و درب صندوق عقب را به شما اطلاع می‌دهد. - چراغ هشدار روشن است، درب‌ها و درب صندوق عقب قفل هستند. - چراغ هشدار خاموش است، درب‌ها و درب صندوق عقب باز است. هنگامی که درب‌ها را قفل می‌کنید چراغ هشدار روشن باقی می‌ماند سپس خاموش می‌شود.

#### مسئولیت راننده



هنگامی که کارت رنو یا ریموت کنترل داخل خودرو است هرگز خودرو را ترک نکنید.



هنگام رانندگی اگر تصمیم به قفل کردن درب‌ها گرفتید بخاطر داشته باشید که در صورت وقوع وضعیت اضطراری دسترسی افراد و پرسنل امداد و نجات به اتاق سرنشینان دشوار خواهد شد.

بعد از قفل/باز کردن درب‌ها یا درب صندوق عقب با استفاده از کارت رنو یا ریموت کنترل وضعیت "hands free" غیرفعال می‌شود. برای فعال کردن مجدد وضعیت "hands free" خودرو را خاموش و روشن کنید.



## اصول عملکردی

هنگامی که خودرو حرکت کند پس از رانندگی حدود  $6\text{mph}$  ( $10\text{km/h}$ ) سیستم به طور اتوماتیک درب‌ها را قفل می‌کند. درب‌ها با روش زیر باز می‌شوند:


- با فشار دادن دکمه شماره **1** درب باز می‌شود.
- با باز کردن درب جلو (خودرو ثابت است)


**توجه:** در صورتی که سرعت خودرو به بالای  $6\text{mph}$  ( $10\text{km/h}$ ) برسد اگر درب‌ها باز یا بسته باشند مجدداً به طور اتوماتیک قفل می‌شوند.

## فعال / غیرفعال کردن عملکرد

بسته به مدل خودرو

- به بخش «منوی تنظیمات سفارشی سازی» مربوط به قفل اتوماتیک درب‌ها حین رانندگی در فصل ۱ مراجعه نمایید.

عملکرد فعال است. 

عملکرد غیرفعال است. 

- حین عملکرد موتور، دکمه **1** را برای حدود پنج ثانیه تا شنیدن صدای بیب فشار دهید.

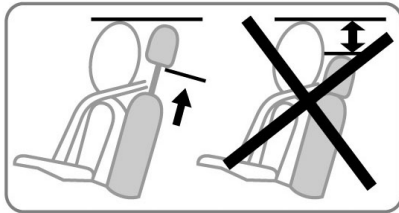
## نقص در عملکرد

اگر با نقصی در عملکرد مواجه شدید. (بسته نشدن اتوماتیک درب‌ها، عدم روشن شدن چراغ هشدار زمانی که دکمه شماره **1** را برای قفل کردن درب‌ها و درب صندوق عقب و غیره فشار می‌دهید) ابتدا بسته شدن صحیح درب‌ها و درب صندوق عقب را بازرسی کنید. اگر به درستی بسته شده‌اند با نمایندگی‌های مجاز تماس حاصل نمایید.

### مسئولیت راننده



هنگام رانندگی اگر تصمیم به قفل کردن درب‌ها گرفتید به خاطر داشته باشید که در صورت وقوع وضعیت اضطراری دسترسی افراد و پرسنل امداد نجات به اتاق سرنشینان دشوار خواهد شد.



بدون فشار دادن دکمه شماره 2، پشت سری را می توان در سه حالت تنظیم کرد. اگرچه بطور دلخواه برای پایین کشیدن پشت سری می توانید این دکمه را فشار دهید.



پشت سری یکی از مهمترین اجزای ایمنی است:

از قرار گرفتن پشت سری در موقعیت صحیح آن اطمینان حاصل نمایید. میزان فاصله سر شما با پشت سری و میزان فاصله سر با قسمت A باید کمترین مقدار ممکن را داشته باشد.

### تنظیم کردن زاویه پشت سری:

بسته به مدل خودرو، بخش A را بطرف خود یا به بیرون خم کرده تا موقعیت دلخواهتان بدست آید.

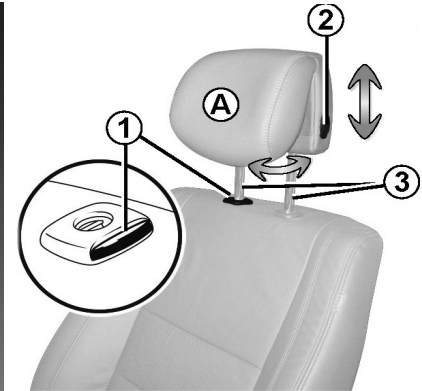
### برداشتن پشت سری

پشت سری را تا بالاترین موقعیت بالا بکشید (در صورت نیاز پشتی صندلی را به عقب کج کنید) دکمه شماره 1 را فشار دهید و آن را بلند کرده سپس آزاد کنید.

### نصب مجدد پشت سری

میله های شماره 3 را تا جای ممکن به طرف بالا بکشید.

مراقب باشید که میله ها تمیز بوده و در راستای درست قرار گیرند در صورتی که با مشکل مواجه شدید دقت کنید که شکاف ها به سمت روبرو قرار داشته باشند. میله های پشت سری را در داخل سوراخها قرار دهید (پشتی صندلی را در صورت لزوم به سمت عقب خم کنید) پشت سری را پایین بکشید تا قفل شود، دکمه شماره 1 را فشار دهید و پشت سری را تا جایی که ممکن است پایین بیاورید. با بالا آوردن و پایین کشیدن پشت سری قفل شدن میله شماره 3 را بازرسی کنید.

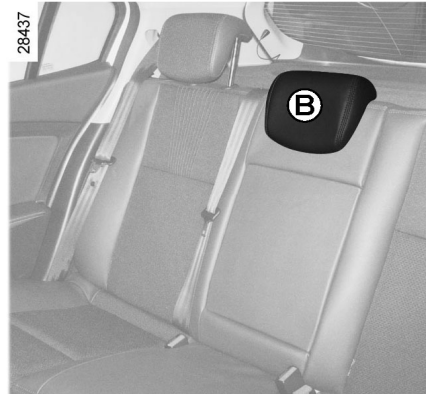
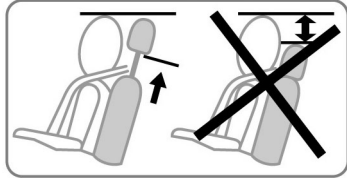


### بالا آوردن پشت سری

پشت سری را تا ارتفاع دلخواه به طرف بالا بکشید.

### پایین آوردن پشت سری

دکمه شماره 2 را فشار داده و پشت سری را تا ارتفاع دلخواه به طرف پایین فشار دهید.



#### نصب مجدد پشت سری

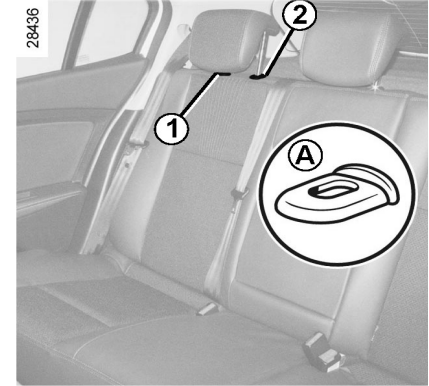
میله های پشت سری را داخل سوراخها وارد کنید پشت سری را به طرف پایین کشیده تا در محل شکاف اولیه قرار گیرند.

#### فقط موقعیت پشت سری

پشت سری را تا حد ممکن پایین کشیده سپس زبانه 2 را فشار داده و آن را کاملاً پایین بکشید.

هنگامی که پشت سری در پایین ترین موقعیت تنظیم شده است (موقعیت B)، این موقعیت حفظ می شود.

هنگام قرار داشتن سرنشین بر روی صندلی پشت سری نباید در این موقعیت قرار داشته باشد.



#### موقعیت مورد استفاده

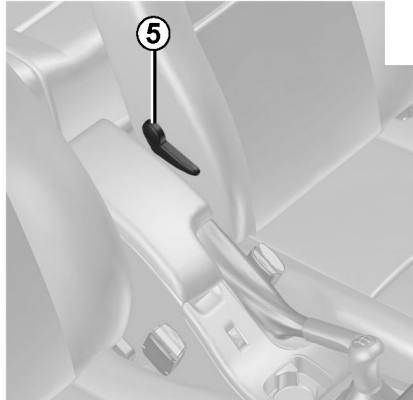
در حالی که پشت سری را به سمت جلو خودرو می کشید بالا یا پایین داده و تنظیم نمایید.

#### برداشتن پشت سری

زبانه A را روی میله 1 و 2 بطور همزمان فشار داده و پشت سری را جدا کنید.

پشت سری یکی از اجزای ایمنی است قرار داشتن آن را در موقعیت صحیح را بازرسی کنید.





### تنظیم قوس پشتی صندلی راننده

برای افزایش قوس پشتی دستگیره شماره 5 را پایین بکشید و برای کاهش آن دسته شماره 5 را بالا بکشید.

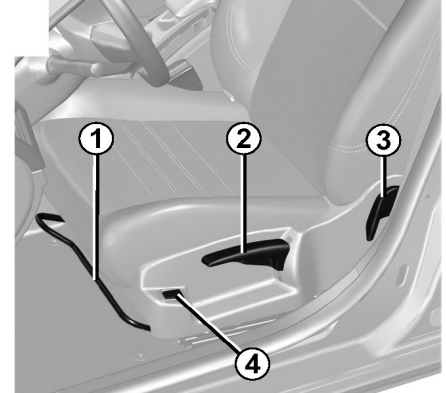
### خم کردن پشتی صندلی

دکمه کنترل شماره 3 را تا موقعیت دلخواه بچرخانید.

### گرمکن صندلی

بسته به نیاز، پس از روشن کردن موتور، ON/OFF روی دکمه شماره 4 را فشار دهید. هنگامی که عملکرد یکی از گرمکن های صندلی جلو شروع شود پیغام "Heated seactivated" در صفحه نمایشگر نمایش داده می شود.

سیستم، دارای ترموستات، بسته به موقعیت انتخاب شده و رسیدن به دمای خاص گرمای مورد نیاز را تنظیم می کند.



### حرکت عقب و جلو صندلی

دستگیره شماره 1 را بالا برده و آن را آزاد کنید. هنگامی که صندلی در موقعیت صحیح قرار گرفت دسته را آزاد کنید و از قفل شدن صندلی در موقعیت خود اطمینان حاصل نمایید.

### حرکت بالا و پایین نشیمن صندلی

اهرم شماره 2 را به دفعات مورد نیاز به سمت بالا و پایین حرکت دهید.

بنابر دلایل امنیتی تنظیمات را زمانی که در حال رانندگی نیستید انجام دهید.

توصیه می کنیم که صندلی ها را خیلی خم نکنید تا اثر کمربند ایمنی کاهش نیابد.



از قرار دادن اشیاء در کف خودرو (جلوی راننده) خودداری نمایید. ممکن است این اشیاء در زیر پدال ترمز قرار گرفته و استفاده از ترمز را مختل کنند.

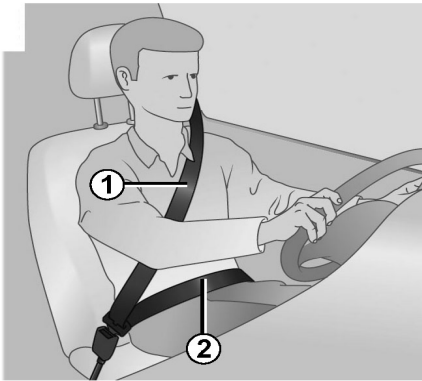
همیشه هنگامی که در خودرو هستید کمر بند ایمنی خود را ببندید. از مقررات کشوری که در آن هستید پیروی کنید.

از قفل شدن نشیمن صندلی در موقعیت صحیح به منظور تأثیر عملکرد کمر بند ایمنی صندلی عقب اطمینان حاصل نمایید. به بخش اطلاعات "صندلی عقب تاشو" در فصل ۳ مراجعه نمایید.

تنظیم نادرست و پیچ خوردگی کمر بند ایمنی ممکن است در هنگام بروز تصادف منجر به صدمات شدید گردد.



از هر کمر بند ایمنی تنها برای یک نفر، چه کودک، چه بزرگسال استفاده نمایید. حتی خانم‌های باردار هم باید از کمر بند ایمنی استفاده کنند در این حالت مطمئن شوید که کمر بند روی ران پا، فشار شدیدی روی ناحیه شکم ایجاد نمی‌کند. اما اجازه ندهید کمر بند شل شود.



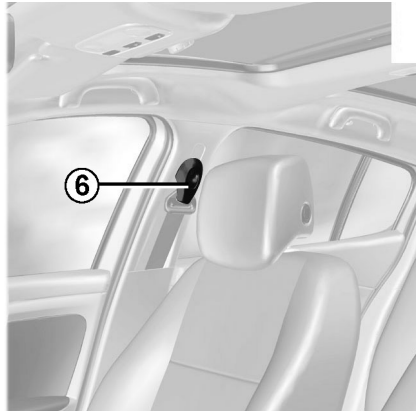
پیش از روشن کردن خودرو، ابتدا موقعیت صندلی راننده را تنظیم کنید سپس از همه سرنشینان بخواهید کمر بند ایمنی شان را برای محافظت مطلوب تر تنظیم نمایند.

### تنظیم موقعیت رانندگی

- بر روی صندلی درست بنشینید (ابتدا کت یا ژاکت خود را در بیاورید) این امر برای اطمینان از قرارگیری صحیح در صندلی ضروری می باشد.
- فاصله میان صندلی و پدال ها را تنظیم کنید: فاصله ی صندلی شما باید به اندازه ای باشد که بتوانید پدال های ترمز و کلاچ را کاملاً فشار دهید. پشتی صندلی را طوری تنظیم کنید تا دستانتان هنگام گرفتن غربیلک فرمان کاملاً خم شود.
- موقعیت پشت سری را تنظیم کنید: برای حداکثر ایمنی سر شما باید در نزدیکترین فاصله با پشت سری قرار داشته باشد.
- ارتفاع صندلی را تنظیم کنید: این تنظیمات به شما امکان انتخاب موقعیتی که بهترین دید را داشته باشید می دهد.
- موقعیت غربیلک فرمان را تنظیم کنید.

### کمر بند ایمنی را تنظیم کنید

- روی صندلی بنشینید و کاملاً به پشتی صندلی تکیه دهید.
- کمر بند روی شانه شماره 1 باید تا حد ممکن نزدیک گردن باشد (نه روی آن)
- کمر بند روی پای شماره 2 باید در قسمت لگن محکم شود.
- کمر بند ایمنی تا حد ممکن باید نزدیک بدن شما قرار گیرد.
- از پوشیدن لباس های ضخیم یا اشیاء حجیم زیر کمر بند ایمنی خودداری نمایید.



### تنظیم ارتفاع کمربند ایمنی صندلی جلو

دکمه شماره 6 را برای تنظیم ارتفاع کمربند روی شانه 1 همانطور که در شکل قبل نشان داده شد، فشار دهید.

- برای پایین آوردن کمربند ایمنی دکمه 6 را فشار داده و همزمان کمربند ایمنی را پایین بیاورید.

- برای بالا بردن کمربند ایمنی دکمه 6 را فشار داده و همزمان کمربند ایمنی را بالا ببرید.

اطمینان حاصل نمایید که کمربند ایمنی پس از تنظیم آن در موقعیت صحیح خود قرار گرفته باشد.

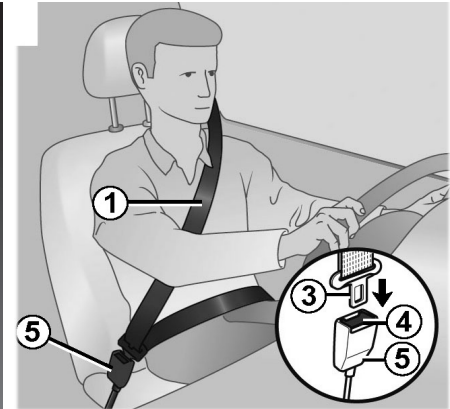
### باز کردن (آزاد کردن)

دکمه شماره 4 را فشار دهید کمربند ایمنی به محل اولیه خود باز می گردد.

### چراغ هشدار یادآور کمربند ایمنی صندلی جلو

هنگامی که سرعت خودرو بیش از (۲۰km/h) ۱۲mph برسد در صورتی که کمربند ایمنی راننده بسته نشده باشد چراغ هشدار در صفحه نمایشگر مرکزی روشن خواهد شد و صدای بیب به مدت دو دقیقه شنیده می شود.

**توجه:** در بعضی از موارد ممکن است با قرار دادن اشیاء در صندلی سرنشین چراغ هشدار فعال شود.



### بستن

به آهستگی و نرمی کمربند ایمنی را باز کنید و اطمینان حاصل نمایید که قلاب شماره 3 را در محفظه قفل شماره 5 وارد کرده‌اید (قفل شدن کمربند ایمنی با فشار دادن قلاب شماره 3 را بازرسی نمایید). اگر کمربند گیر کرده پیش از تلاش مجدد برای باز کردن کمربند اجازه دهید به آرامی به محل اولیه خود بازگردد، اگر کمربند ایمنی کاملاً گیر کرده است آنرا سه سانتی متر به آرامی باز کنید پیش از تلاش مجدد برای باز کردن آن اجازه دهید به آرامی به محل اولیه خود باز گردد در صورتی که هنوز مشکل وجود دارد با نمایندگی‌های مجاز تماس حاصل نمایید.

اطلاعات زیر مربوط به کمر بند ایمنی جلو و عقب می باشد.



#### راهنمای کمر بند ایمنی عقب

بسته به مدل خودرو، از راهنمای 7 کمر بند ایمنی می توان برای بدست آوردن بهترین موقعیت استفاده کرد.



- هیچ گونه تغییری نباید در اجزای محافظت ایمنی ایجاد شود: کمر بند ایمنی، صندلی ها. برای نصب آنها برای عملکردهای خاص (مثلاً نصب صندلی کودک) با نمایندگی مجاز تماس حاصل نمایید.
- از ابزاری که باعث لغزش کمر بند ایمنی می شوند استفاده نکنید (مثلاً لباس، برگ، قلاب و غیره) : کمر بند ایمنی پوسیده شده ممکن است در صورت بروز تصادف باعث آسیب دیدگی شود.
- هرگز تسمه روی شانه کمر بند را زیر بازوها یا در پشت خود قرار ندهید.
- هرگز از یک کمر بند ایمنی برای بیش از یک نفر استفاده نکنید و هرگز کودک یا نوزاد را هنگامی که کمر بند ایمنی دارند در آغوش نگیرید.
- کمر بند ایمنی نباید دارای پیچ خوردگی باشد.
- بعد از تصادف، کمر بند ایمنی را بررسی کنید در صورت نیاز آن ها را تعویض نمایید. به محض مشاهده هرگونه علائم پوسیدگی در کمر بند ایمنی آنها را تعویض نمایید.
- هنگامی که روی نشیمن صندلی عقب نشسته اید مراقب باشید که کمر بند ایمنی در موقعیت صحیح قرار گرفته باشد. بنابراین می توانید بدروستی از آنها استفاده نمایید.
- اطمینان حاصل یابید که قلاب در جای مناسب خود قفل شده باشد.
- اطمینان حاصل یابید که گیره کمر بند ایمنی در موقعیت صحیح قرار گرفته است (نباید هیچ گونه خوردگی یا ساییدگی توسط افراد و اشیاء در آن ایجاد شود)



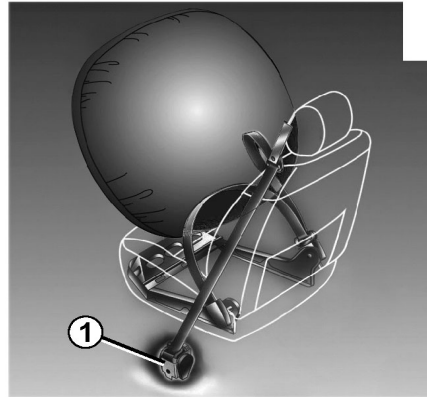
بسته به مدل خودرو، خودرو از اجزای زیر تشکیل شده است:

- پیش کشنده قرقره کمربند ایمنی  
- محدودکننده پیش کشنده کمربند ایمنی روی سینه

- ایربرگ راننده و سرنشین جلو  
این سیستم ها برای عملکرد به طور مستقل یا همزمان با هم در زمان وقوع ضربه از جلو طراحی شده اند.

بسته به شدت ضربه سیستم های زیر فعال می شوند:

- قفل شدن کمربند ایمنی  
- پیش کشنده قرقره کمربند ایمنی (تنظیم سفت شدن کمربند ایمنی)  
- ایربرگ ها



### پیش کشنده ها

پیش کشنده ها، کمربند ایمنی را روی بدن سرنشین و به طرف صندلی نگه می دارد در نتیجه کارایی کمربند ایمنی را بالا می برد.  
در صورت وقوع ضربه شدید از جلو اگر سوئیچ موتور در موقعیت روشن باشد براساس نوع ضربه سیستم پیش کشنده درگیر می شوند. پیش کشنده قرقره 1 کمربند ایمنی سریعا کمربند ایمنی را سفت می کند.

- بعد از تصادف کل سیستم محافظتی را بازرسی کنید.

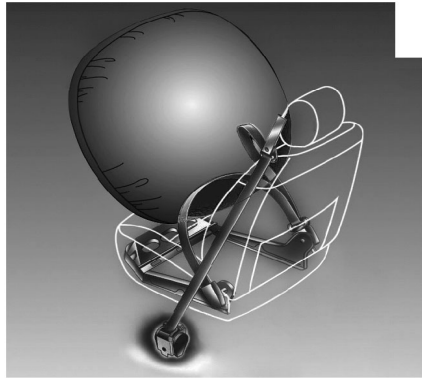


- هیچ گونه عملیاتی روی هیچ کدام از سیستم ها (پیش کشنده، ایربرگ، کامپیوتر، سیم کشی) نباید انجام شود و اجزای سیستم نباید روی خودروی دیگر حتی خودروی مشابه استفاده گردد.

- برای جلوگیری از فعال شدن نادرست سیستم که ممکن است موجب آسیب شود تنها از افراد کارآمد در نمایندگی های مجاز درخواست کنید تا روی پیش کشنده و سیستم ایربرگ کار کنند.

- سیستم عملکرد تجهیزات برقی تنها باید توسط متخصصان کارآمد با ابزار خاص مورد آزمایش قرار گیرد.

- هنگام اسقاط خودرو برای جدا کردن سیستم پیش کشنده و محرک گاز ایربرگ با نمایندگی های مجاز تماس حاصل نمایید.



### عملکرد

این سیستم تنها زمانی که سوئیچ موتور در موقعیت روشن باشد عمل می‌کند. در صورت وارد شدن ضربه شدید از ناحیه جلو ایربگ ها به سرعت برای محافظت از برخورد سر و سینه راننده به غریبک فرمان و سرنشین جلو به داشبورد فعال می شوند.

ایربگ ها به سرعت تخلیه می شوند تا مانعی برای خروج سرنشین ها ایجاد نکند.



سیستم ایربگ از اصول مربوط به آتش سوزی استفاده می کند.



زمانی که ایربگ فعال می شود تولید گرما ، دود (این به معنای آتش گرفتن نیست بلکه به معنای فعال شدن ایربگ است) و صدای انفجار می کند.


در موقعیتی که ایربگ فعال می شود سبب صدمات سطحی و خارش روی پوست و دیگر مشکلات می گردد.

### محدودکننده فشار

هنگامی که شدت ضربه از میزان معینی بیشتر باشد این مکانیزم برای کاهش فشار بر روی بدن فعال می شود تا در سطح قابل قبولی قرار بگیرد.

### ایربگ راننده و سرنشین جلو

این ایربگ ها به طرف راننده و سرنشین هستند. وجود این تجهیزات توسط لغت "Air bag" بر روی غلبیک فرمان و داشبورد (ناحیه ایربگ A) و برجسی بر روی قسمت پایینی شیشه جلو خودرو یا روی آفتابگیر نشان داده شده است. هر سیستم ایربگ متشکل است از:

- کیسه هوا و یک مخزن گاز روی غریبک فرمان برای راننده و در داشبورد برای سرنشین جلو
- یک واحد الکترونیکی برای سیستم هوشمند که مخزن الکتریکی گاز را کنترل می کند.
- چراغ نشانگر  روی صفحه نمایشگر

تمام هشدارهای زیر به منظور مسدود نشدن ایربگ ها در زمان باز شدن و همچنین برای جلوگیری از صدمات جدی توسط پرتاب اشیاء هنگامی که ایربگ فعال می شود بکار گرفته می شوند.



### هشدارهایی مربوط به ایربگ راننده

- هرگز غربیلک فرمان یا قاب (برجستگی) روی آن را تغییر ندهید.
- هرگز تحت هیچ شرایطی قاب (برجستگی) روی فرمان را با چیزی نپوشانید.
- از اتصال اشیاء (علامت، لگو، ساعت، نگه دارنده ی تلفن و غیره) روی قاب (برجستگی) غربیلک فرمان خودداری نمایید.
- غربیلک فرمان نباید برداشته شود (بجز افراد کارآمد نمایندگی های رنو)
- هنگام رانندگی خیلی نزدیک به غربیلک فرمان ننشینید. طوری بنشینید که دستانتان اندکی خم شود (اطلاعات مربوط به بخش «تنظیم موقعیت راننده» در فصل ۱ مراجعه نمایید). فاصله شما با غربیلک فرمان باید به اندازه ای باشد که فضای کافی برای باز شدن ایربگ وجود داشته باشد.

### هشدارهایی مربوط به ایربگ سرنشین

- از اتصال یا چسباندن اشیاء (علامت، لگو، ساعت، نگه دارنده تلفن و غیره) روی داشبورد یا در نزدیکی ایربگ خودداری نمایید.
  - از قرار دادن هر چیزی بین سرنشین و داشبورد (حیوانات خانگی، چتر، عصا، قطعه کوچک و غیره) خودداری نمایید.
  - سرنشین نباید پاهای خود را روی داشبورد قرار دهد یا به نحوی بنشیند که در معرض صدمات شدید قرار بگیرد. عموماً اجزای بدن باید از داشبورد دور باشند (زانوها، دست ها، سر، غیره)
  - برای اطمینان از محافظت سرنشین جلو در هنگام بروز تصادف به محض اینکه صندلی کودک را پیاده کردید تجهیزات مکمل کمربند ایمنی سرنشین جلو را مجدداً فعال نمایید.
- صندلی کودک رو به عقب نباید در صندلی جلو قرار بگیرد مگر اینکه سیستم تجهیزات تکمیلی مثل ایربگ صندلی جلو غیرفعال شوند.**
- (به فصل ۱ "ایمنی کودک : فعال / غیرفعال کردن ایربگ سرنشین جلو" مراجعه نمایید.)

### محدودکننده نیرو

هنگامی که شدت ضربه از میزان معینی بیشتر باشد این مکانیزم برای کاهش نیروی کمربند بر روی بدن فعال می‌شود تا در سطح قابل قبولی قرار بگیرد.



- بعد از تصادف کل سیستم محافظتی را بازرسی کنید.

- به هیچ وجه عملیاتی روی سیستم (ایربگ‌ها، واحدهای الکترونیکی، سیم کشی) انجام ندهید و اجزای سیستم نباید روی خودروی دیگر حتی خودروی مشابه قرار بگیرند.

- تنها افراد کارآمد در نمایندگی‌های مجاز باید روی ایربگ کار کنند در غیر این صورت ممکن است سیستم به طور تصادفی فعال شده و باعث صدمات جدی گردد.

### ایرپگ‌های جانبی

این ایرپگ‌ها در صندلی‌های جلو نصب شده اند و در کنار صندلی (طرف درب) برای حفاظت از سرنشینان هنگام بروز تصادف از بغل فعال می‌شوند.

### ایرپگ‌های پرده‌ای

این ایرپگ‌های هوا در قسمت جانبی دیواره‌های خودرو در سقف تعبیه شده اند که در راستای پنجره‌های جانبی عقب و جلو فعال می‌شوند تا در صورت بروز ضربه شدید از بغل، سرنشین را حفاظت کنند.



### هشدارهایی مربوط به ایرپگ جانبی

- نصب روکش صندلی: صندلی‌های مجهز به ایرپگ نیازمند روکش‌های خاص طراحی شده برای خودرو شما می‌باشد.

برای پیدا کردن این روکش‌ها با نمایندگی‌های مجاز تماس حاصل نمایید. استفاده از هر روکش دیگر بجز روکش‌های طراحی شده (و روکش‌هایی که برای خودروهای دیگران طراحی شده اند) ممکن است روی عملکرد ایرپگ تأثیر منفی گذاشته و محافظت شما را کاهش دهد.

- هیچ‌گونه تجهیزات، اشیاء یا حتی حیوانات خانگی بین پشتی صندلی‌ها، درب و اجزای داخلی قرار ندهید. پشت صندلی را با لباس یا تجهیزات دیگر نپوشانید. این عمل ممکن است باعث عدم عملکرد صحیح ایرپگ و صدمات شدید در هنگام بروز تصادف گردد.

- هیچ‌عمل یا تغییری هر چند کوچک در صندلی و تجهیزات داخلی انجام ندهید مگر اینکه به افراد کارآمد در نمایندگی‌های مجاز مراجعه کنید.

- فضای بین نشیمن صندلی عقب و پوشش‌های داخل اتاق، فضای باز شدن ایرپگ است: از قرار دادن اشیاء در این فاصله خودداری نمایید.

بسته به مدل خودرو، برچسب روی شیشه جلو وجود تجهیزات تکمیلی ایمنی (ایرپگ‌ها، پیش‌کشنده‌ها و غیره) در اتاق سرنشین را به شما اطلاع می‌دهد.

تمام هشدارهای زیر به منظور مسدود نشدن ایربگ در زمان باز شدن و همچنین برای جلوگیری از صدمات جدی توسط پرتاب اشیاء هنگامی که ایربگ فعال می شود بکار گرفته می شوند.

### نقص در عملکرد

هنگامی که سوئیچ در موقعیت روشن (ON) قرار دارد این چراغ هشدار  روی صفحه نمایشگر ظاهر شده و پس از چند ثانیه خاموش می شود.

در صورتی که سوئیچ در موقعیت روشن (ON) باشد و این چراغ روشن نشود یا در صورتی که خودرو در حال حرکت است این چراغ روشن بماند، نقصی در عملکرد این سیستم (ایربگ ها، پیش کشنده، و غیره) در صندلی‌های جلو یا عقب وجود دارد.

با نمایندگی‌های مجاز تماس حاصل نمایید. تا زمانی که این نقص برطرف نشود ایمنی شما در خطر است.



ایربگ برای تکمیل عملکرد کمربند ایمنی طراحی شده است. کمربند ایمنی و ایربگ بخش‌های مکمل هم برای محافظت مشابه می باشند. بنابراین بستن کمربند ایمنی الزامی است. در صورتی که کمربند ایمنی بسته نشده باشد هنگام بروز تصادف سرنشینان در معرض خطر صدمات جدی قرار می گیرند. هم چنین خطر آسیب‌های سطحی، هنگامی که ایربگ فعال می شود را افزایش می دهد هر چند که این صدمات جزئی اجتناب ناپذیر هستند.

هنگامی که خودرو واژگون می شود یا ضربه ای از پشت به آن وارد شود، پیش کشنده کمربند ایمنی و ایربگ ها فعال نمی شوند. ضربه‌های شدیدی که به زیر بدنه خودرو وارد می شوند مثلاً سنگ یا چاله و گودال‌های کف خیابان باعث می شود که این سیستم‌ها فعال شوند.

- هر عمل یا تغییری هر چند کوچک نباید در سیستم ایربگ (ایربگ، پیش کشنده ها، کامپیوتر، سیم کشی یا غیره) انجام گیرد مگر اینکه توسط افراد کارآمد در نمایندگی‌های مجاز صورت گیرد.
- به منظور اطمینان از صحت کارکرد سیستم و جلوگیری از فعال شدن تصادفی ایربگ ها که سبب صدمات می شود فقط افراد کارآمد در نمایندگی‌های مجاز می توانند روی سیستم ایربگ کار کنند.
- به عنوان یک اقدام احتیاطی، پس از بروز تصادف یا دزدیده شدن یا خراب شدن خودرو سیستم ایربگ را بازرسی کنید.
- هنگام فروش یا قرض دادن خودرو، این نکات را به او اطلاع داده و این کتابچه راهنما را به او تحویل بدهید.
- هنگام اسقاط کردن خودرو برای پیاده کردن مخزن(های) گاز با نمایندگی مجاز تماس حاصل نمایید.

### حمل و نقل کودکان

کودکان و افراد بزرگسال باید در تمام طول سفر به طرز صحیحی بنشینند. مسئولیت حمل و نقل کودکان بر عهده شما می باشد.

کودک فردی با مقیاس کوچکتر از یک فرد بزرگسال نیست. کودکان به دلیل کامل نشدن رشد ماهیچه‌ها و استخوان‌هایشان در معرض صدمات خاصی قرار دارند. تنها کمربند ایمنی محافظت مناسبی را فراهم نمی کند. از صندلی مناسب کودک استفاده کرده و اطمینان حاصل نمایید که به درستی استفاده می‌شود.



تصادف با سرعت (۵۰ km/h) ۳۰ mph  
مثل افتادن از یک فاصله ی ۱۰ متری  
است.

حمل و نقل کودکان بدون تجهیزات ایمنی مشابه بازی کردن کودکان در تراس بدون حفاظ طبقه چهارم است.

هرگز هنگام سوار شدن، کودکان را در آغوش نگیرید. هنگام بروز تصادف حتی اگر خودتان کمربند ایمنی را بسته باشید قادر به حفظ و نگاه داشتن کودک نیستید.

در صورتی که خودرو تصادف کرده است، صندلی کودک را تعویض کرده و کمربند ایمنی و قلاب‌های ISO FIX را بازرسی نمایید.



برای جلوگیری از باز شدن درب‌ها، از روش‌های ایمنی کودک استفاده نمایید.  
(به اطلاعات "باز و بسته کردن درب‌ها"  
در فصل ۱ مراجعه نمایید)



### مسئولیت راننده هنگام پارک و توقف خودرو

هرگز حیوانات خانگی، کودکان یا افراد بزرگسالی که قادر به حفاظت از خود نیستند را حتی برای زمانی کوتاه در خودرو رها نکنید.

ممکن است با روشن کردن موتور و فعال کردن تجهیزاتی مانند شیشه بالابرها یا قفل کردن درب‌ها خود و دیگران را در معرض خطر قرار دهند.

هم چنین به خاطر داشته باشید در آب و هوای گرم و / یا آفتابی، دمای اتاق سرنشین به سرعت افزایش می یابد.

**خطر مرگ یا آسیب جدی**

### استفاده از صندلی کودک

میزان محافظت کودک شما به توانایی نگه داشتن کودک شما و نحوه نصب صندلی کودک بستگی دارد.

نصب ناصحیح صندلی کودک، حفاظت کودک را در هنگام ترمزهای شدید یا برخورد به خطر می‌اندازد.

پیش از خریداری صندلی کودک، مطابقت داشتن آن را با قوانین کشوری که در آن زندگی می‌کنید را بررسی نمایید. برای پیدا کردن صندلی کودک مناسب خودروی شما با نمایندگی های مجاز تماس حاصل نمایید.

پیش از نصب صندلی کودک، کتابچه راهنمای آن را مطالعه کرده و دستورالعمل های آن را رعایت نمایید.

در صورتی که در نصب دچار مشکل شدید، با کارخانه سازنده تماس حاصل نمایید. دستورالعمل های روی صندلی را انجام دهید.

با بستن کمربند ایمنی صندلی خود، همیشه الگوی مناسبی برای کودکان باشید و به او یاد دهید.

- کمربند خود را به طرز صحیحی ببندد  
- همیشه برای سوار و پیاده شدن از سمت مخالف عبور و مرور خودروها استفاده کنید.  
از صندلی کودک دست دوم یا بدون کتابچه راهنما استفاده نکنید  
اطراف صندلی کودک را به منظور وجود اشیایی که منجر به اختلال در عملکرد آن می شود را بررسی نمایید.

هرگز کودکان را بدون همراه در خودروها نکنید.

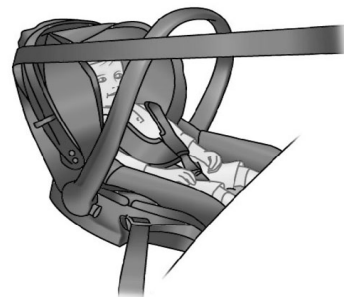


از بستن کمربند ایمنی کودک و نحوه تنظیم آن اطمینان حاصل نمایید. از پوشیدن لباس های ضخیم که باعث شل شدن کمربند ایمنی می شوند خودداری نمایید.

هرگز اجازه ندهید کودک دست ها یا سر خود را بیرون از خودرو ببرد.

همیشه قرار گرفتن صحیح کودک در طول سفر مخصوصاً در هنگام خواب را بررسی کنید.





### صندلی کودک رو به عقب

سر کودکان نسبت به افراد بزرگسال سنگین تر است و گردنشان ضعیف تر می باشد. کودک را در این موقعیت به مدت طولانی می توانید حمل کنید (حداقل برای کودکان ۲ ساله). این موقعیت از سر و گردن کودک محافظت می کند. به منظور محافظت بیشتر، صندلی های دارای محافظ جانبی (bucket type) را انتخاب نمایید و به محض اینکه سر کودک بالاتر از بدنه آن قرار گرفت آن را تعویض نمایید.



### صندلی کودک رو به جلو

محافظت از سر و شکم کودک باید در اولویت قرار گیرد. صندلی کودک رو به جلو بطور محکم به خودرو متصل شده و خطر ضربه به سر را کاهش می دهد. اطمینان حاصل نمایید که قلاب صندلی کودک رو به جلو را تا جایی که قد کودک اجازه می دهد بلند کرده اید. به منظور محافظت بیشتر صندلی های دارای محافظ جانبی (bucket type) را انتخاب نمایید.



### تشکچه ی کمکی

این تشکچه، کودکان ۴ سال یا ۱۵ کیلوگرم را قادر می سازد که کمربند ایمنی را براساس سایز و شکل بدنشان تنظیم کند. تشکچه کمکی باید مجهز به راهنما باشد تا کمربند ایمنی را روی ران کودک تنظیم کند. توصیه می شود که از یک پستی قابل تنظیم بر حسب ارتفاع برای فرارگیری کمربند وسط شانه استفاده کنید. کمربند ایمنی هرگز نباید روی گردن یا بازوها قرار بگیرد. به منظور محافظت بیشتر صندلی های دارای محافظ جانبی (bucket type) را انتخاب نمایید.

## ایمنی کودک: انتخاب روش نصب صندلی کودک (۱/۲)

دو روش برای نصب صندلی کودک وجود دارد: از طریق کمربند ایمنی یا سیستم ISO Fix

### اتصال از طریق کمربند ایمنی

به منظور اطمینان از تأثیر بیشتر در هنگام ترمزگیری شدید یا ضربه، کمربند ایمنی را تنظیم کنید.

محل عبور تسمه کمربند ایمنی که توسط کارخانه سازنده توصیه شده است را رعایت کنید. همواره با کشیدن کمربند ایمنی از بسته شدن صحیح آن اطمینان حاصل نمایید. در حالیکه صندلی کودک را فشار می دهید آن را کاملاً بیرون بکشید.

با جلو و عقب و حرکت دادن صندلی از ننگ داشتن صحیح آن اطمینان حاصل نمایید. صندلی کودک باید کاملاً محکم نصب شده باشد. صندلی کودک را از نظر عدم نصب در یک زاویه و عدم قرارگیری آن روبه روی پنجره، بازرسی نمایید.

هیچ تغییری نباید در نصب اولیه صندلی محافظ کودک (کمربند ISOFIX ، صندلی ها و نصبشان) ایجاد گردد.



از صندلی کودک که در معرض باز شدن است استفاده نکنید. پایه صندلی کودک نباید روی قلاب و یا حفره کمربند ایمنی قرار داشته باشد.



کمربند ایمنی هرگز نباید دارای پیچ خوردگی باشد یا کشش آن از بین رفته باشد. هرگز کمربند روی شانه را زیر بازوها یا پشت کمربند ندهید. آسیب ندیدن کمربند ایمنی را توسط لبه های تیز بازرسی کنید.



در صورتی که کمربند ایمنی به طور عادی عمل نکند نمی تواند از کودک محافظت کند. با نمایندگی های مجاز تماس حاصل نمایید. تا زمانی که کمربند ایمنی تعمیر نشده است از آن استفاده نکنید.

اتصال از طریق سیستم ISOFIX صندلی های معتبر ISO FIX بر طبق استانداردها ECE- R44 در یکی از ۳ حالت زیر تأیید شده اند - ISO FIX عمومی سه نقطه ای رو به جلو - ISO FIX نیمه عمومی دو نقطه ای - مخصوص برای دو مورد آخر با مراجعه به لیست خودروهایی که قابلیت نصب صندلی کودک را دارند، از نصب صندلی کودک اطمینان حاصل نمایید. در صورت مهیا بودن قفل های ISOFIX صندلی کودک را به آن متصل کنید. سیستم ISOFIX اجازه نصب سریع، راحت و ایمن را ایجاد می کند. سیستم ISOFIX شامل دو حلقه و در بعضی موارد شامل سه حلقه هستند.

پیش از نصب صندلی کودک که برای خودروی دیگری خریداری شده است بررسی کنید که نصب آن مجاز باشد. در خصوص لیست خودروهایی که نصب صندلی کودک در آنها مجاز می باشد، آگاهی کسب نمایید.



## ایمنی کودک: انتخاب روش نصب صندلی کودک (۲/۲)

نقاط اتصال ISOFIX منحصراً برای

صندلی هایی با سیستم ISOFIX طراحی شده اند.



از نصب صندلی های کودک متفرقه، کمربندایمنی یا دیگر اشیاء در این نقاط اتصال خودداری نمایید.

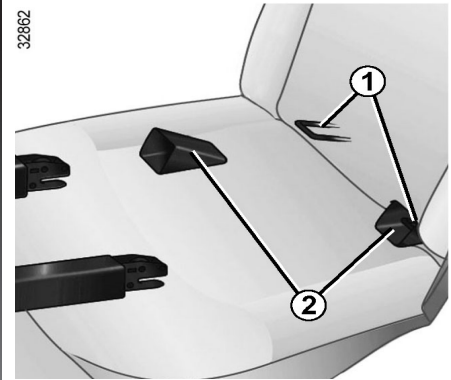
بررسی کنید که جسمی نقاط اتصال را مسدود نکرده باشد. اگر خودروی شما دچار تصادف شده است نقاط اتصال ISOFIX را بررسی نموده و صندلی کودک را تعویض نمایید.



حلقه سوم برای اتصال تسمه بالایی روی صندلی کودک مورد استفاده قرار می گیرد.

کمربند را از بین پشتی صندلی و تاقچه عقبی عبور دهید. (برای آزاد کردن پشتی صندلی به بخش ۳ «اطلاعات صندلی عقب تاشو» مراجعه نمایید) قلاب را به حلقه شماره ۳ در محفظه بار/ صندوق عقب متصل کنید.

برای اتصال صندلی کودک به پشتی صندلی کمربند را بکشید.



دو حلقه ۱ که با یک برچسب مشخص شده اند، بین پشتی صندلی و نشیمنگاه صندلی قرار دارند.

از قفل شدن صندلی کودک در حلقه شماره ۱ اطمینان حاصل نمایید، از راهنمای شماره ۲ در صندلی کودک استفاده کنید.

بعضی از صندلی ها برای نصب صندلی کودک مناسب نیستند. نمودار صفحه بعد چگونگی نصب صندلی کودک را به شما نشان خواهد داد. ممکن است نوع صندلی کودک مشخص شده، موجود نباشد. پیش از استفاده صندلی کودک متفرقه، نصب آن را با کارخانه سازنده تطابق دهید.



تا جایی که ممکن است صندلی کودک را در صندلی عقب نصب نمایید.

هنگام نصب صندلی کودک در خودرو جدا نشدن صندلی از پایه را بررسی نمایید.

اگر مجبور به جدا کردن پشت سری هستید آن را در جایی امن قرار دهید تا در صورت ترمز شدید یا ضربه پرتاب نشود.

همیشه صندلی کودک را حتی اگر مورد استفاده قرار نمی گیرد با کمربند ایمنی ببندید تا هنگام ترمز شدید یا ضربه پرتاب نشود.

### نصب صندلی کودک در صندلی جلو

قوانین نصب صندلی کودک در صندلی جلو در هر کشوری متفاوت است. از قوانین آگاهی یابید و به مشخصات نمودار صفحه بعد توجه نمایید. پیش از نصب صندلی کودک (در صورت مجاز بودن)

- کمربند ایمنی را تا حد امکان پایین آورید.  
- صندلی را تا حد امکان به طرف عقب حرکت دهید.

- پشتی صندلی را به آرامی و به صورت عمودی (حدوداً زاویه ۲۵ درجه) خم کنید.

- در خودروهای مجهز پایه صندلی را تا حد امکان به طرف بالا بکشید.

این تنظیمات را پس از نصب صندلی کودک تغییر ندهید.



### خطر مرگ یا صدمات جدی

در صورت نصب صندلی کودک رو به عقب در صندلی جلو، ایربگ را غیرفعال نمایید (به بخش اطلاعات "ایمنی کودک: فعال/ غیرفعال کردن ایربگ سرنشین جلو" در فصل ۱ مراجعه نمایید)

### نصب صندلی کودک در صندلی عقب

هنگام نصب سبد حمل نوزاد در خودرو حداقل دو صندلی را باید بردارید. پاهای کودک را در نزدیک ترین مکان به درب قرار دهید.

صندلی جلو را تا جای ممکن حرکت داده و صندلی کودک رو به عقب را نصب کنید. سپس صندلی جلو را به سمت عقب حرکت دهید. اجازه ندهید که در تماس با صندلی کودک قرار گیرد.

برای حفظ ایمنی کودک در صندلی رو به جلو، قسمت پشتی صندلی جلو را بیشتر از نصف ریل به عقب ندهید از خم کردن پشتی صندلی (حداکثر ۲۵ درجه) بپرهیزید و صندلی را تا حد امکان بلند کنید.

اطمینان حاصل نمایید که صندلی کودک رو به جلو به پشتی صندلی تکیه داده و پشت سری مانع عملکرد آن نمی شود.

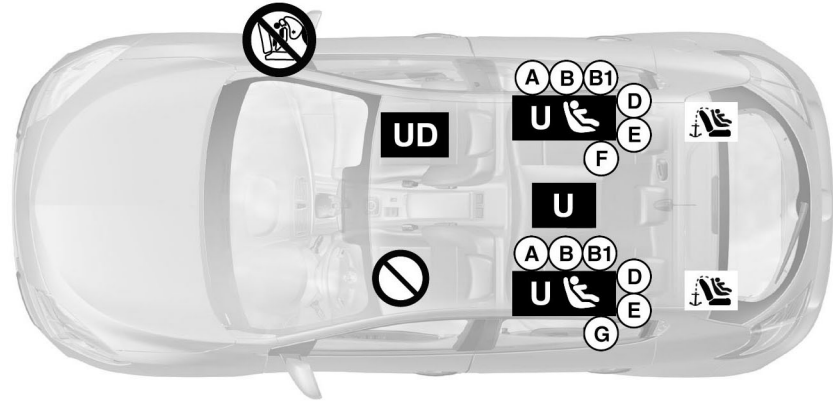


اطمینان حاصل نمایید که صندلی کودک یا پاهایش مانع از قفل کردن صحیح صندلی جلو نمی شوند.  
به اطلاعات بخش "صندلی جلو" در فصل ۱ مراجعه نمایید.

## ایمنی کودک: نصب صندلی کودک (۲/۱۳)

مدل پنج درب (پنج صندلی) با ایربگ سرنشین جلو

30408



### نصب صندلی کودک با استفاده از ISOFIX

صندلی دارای مجوز برای نصب صندلی

کودک با استفاده از ISOFIX

صندلی های عقب مجهز به نقاط اتصالی

هستند که امکان نصب صندلی کودک رو به جلو با استانداردهای جهانی را دارند. این نقاط اتصال زیر کفپوش محفظه بار/ صندوق عقب که توسط برچسب نشان داده شده اند قرار دارند. سایز ISOFIX صندلی کودک با حروف مشخص شده اند.

- B1 و A، B- : برای صندلی کودک رو به جلو در گروه سنی 1 (۹ تا ۱۸ کیلوگرم)

- C : صندلی رو به عقب برای گروه سنی 1 (۹ تا ۱۸ کیلوگرم)

- D و E : صندلی محافظ با صندلی های رو به عقب برای گروه سنی O یا O+ (کمتر از ۱۳ کیلوگرم)

- F و G : سبد حمل نوزاد در گروه سنی O (کمتر از ۱۰ کیلوگرم)

این صندلی برای نصب صندلی کودک مناسب نیست.

صندلی کودک قابل اتصال با استفاده از کمربند

صندلی دارای مجوز "جهانی" برای نصب صندلی کودک با استفاده از کمربند ایمنی

صندلی دارای مجوز "جهانی" برای نصب صندلی کودک رو به عقب با استفاده از کمربند ایمنی

پیش از نصب صندلی کودک یا پیش از استفاده سرنشین از صندلی، وضعیت ایربگها را بازرسی نمایید.

**خطر مرگ یا صدمات جدی**  
برای نصب صندلی کودک رو به عقب در صندلی جلو از غیرفعال بودن ایربگ اطمینان حاصل نمایید.  
(به اطلاعات بخش "ایمنی کودک فعال / غیرفعال کردن ایربگ سرنشین جلو" در انتهای پارگراف مراجعه نمایید)

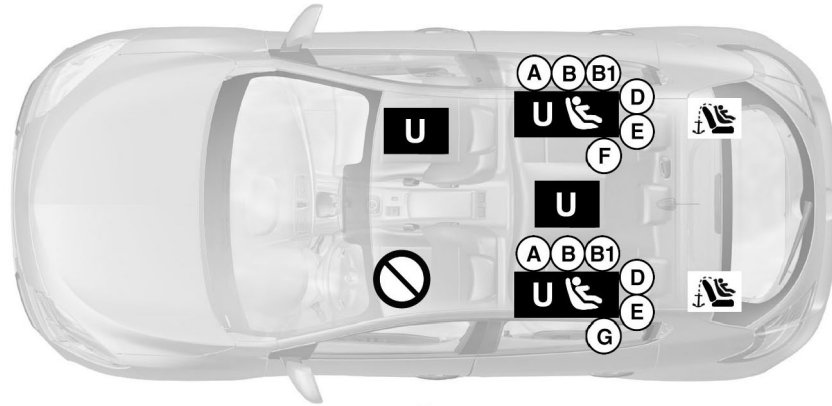
استفاده از سیستم محافظتی کودک، که برای خودروی شما مورد تأیید نیست قادر به محافظت از نوزاد یا کودک شما نخواهد بود. آنها در معرض صدمات شدید یا حتی مرگ قرار خواهند داشت.




## ایمینی کودک: نصب صندلی کودک (۳/۱۳)


مدل پنج درب (پنج صندلی) بدون ایربگ سرنشین جلو

30862




 صندلی، مناسب نصب صندلی کودک نمی باشد.  
**صندلی کودک قابل اتصال با استفاده از کمربند**  
**U** صندلی دارای مجوز "جهانی" برای نصب  
 صندلی کودک با استفاده از کمربند ایمنی

### نصب صندلی کودک با استفاده از ISOFIX

 صندلی دارای مجوز برای نصب صندلی

کودک با استفاده از ISOFIX

 صندلی های عقب مجهز به نقاط اتصالی هستند که امکان نصب صندلی کودک رو به جلو با استانداردهای جهانی را دارند. این نقاط اتصال زیر کفپوش محفظه بار/ صندوق عقب که توسط برچسب نشان داده شده اند قرار دارند.  
 سایز ISOFIX صندلی کودک با حروف مشخص شده اند.

**A، B، B1** و **B1**: برای صندلی کودک رو به جلو در گروه سنی **1** (۹ تا ۱۸ کیلوگرم)

**C**: صندلی رو به عقب برای گروه سنی **1** (۹ تا ۱۸ کیلوگرم)

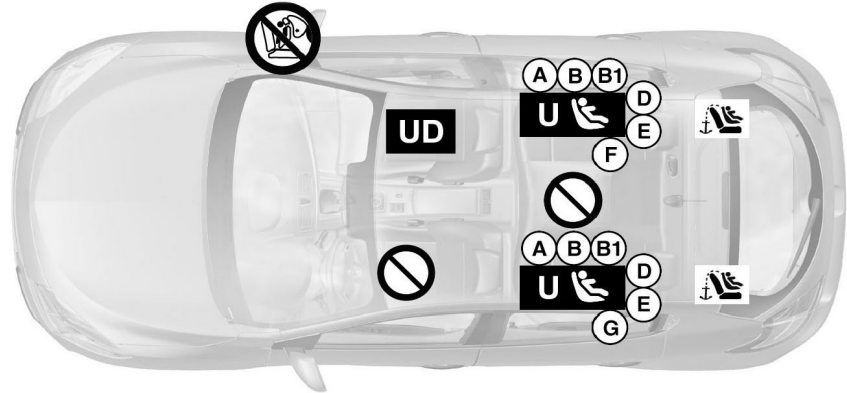
**D** و **E**: صندلی محافظ با صندلی های رو به عقب برای گروه سنی **O** یا **+O** (کمتر از ۱۳ کیلوگرم)

**F** و **G**: سبد حمل نوزاد در گروه سنی **O** (کمتر از ۱۰ کیلوگرم)

با استفاده از سیستم ایمنی کودک که مورد تأیید نمی باشد حفاظت کودک یا نوزاد شما به خطر می افتد.



آنها در معرض آسیب جدی یا حتی مرگ قرار خواهند گرفت.



**نصب صندلی کودک با استفاده از ISOFIX**

صندلی دارای مجوز برای نصب صندلی

کودک با استفاده از ISOFIX

صندلی های عقب مجهز به نقاط اتصالی هستند که امکان نصب صندلی کودک رو به جلو با استانداردهای جهانی را دارند. این نقاط اتصال زیر کفپوش محفظه بار/ صندوق عقب که توسط برجسب نشان داده شده اند قرار دارند. ساینز ISOFIX صندلی کودک با حروف مشخص شده اند.

**A, B** و **B1** : برای صندلی کودک رو به جلو در

گروه سنی **1** (۹ تا ۱۸ کیلوگرم)

**C** : صندلی رو به عقب برای گروه سنی **1** (۹ تا

۱۸ کیلوگرم)

**D** و **E** : صندلی محافظ با صندلی های رو به

عقب برای گروه سنی **O** یا **O+** (کمتر از ۱۳

کیلوگرم)

**F** و **G** : سبد حمل نوزاد در گروه سنی **O**

(کمتر از ۱۰ کیلوگرم)

این صندلی برای نصب صندلی کودک

مناسب نیست.

صندلی کودک قابل اتصال با استفاده از کمربند

صندلی دارای مجوز جهانی برای نصب

صندلی کودک با استفاده از کمربند ایمنی

صندلی دارای مجوز "جهانی" برای نصب

صندلی کودک رو به عقب با استفاده از کمربند ایمنی

پیش از نصب صندلی کودک یا پیش از

استفاده سرنشین از صندلی، وضعیت ایربگ ها را

بازرسی نمایید.

**خطر مرگ یا صدمات جدی**

برای نصب صندلی کودک رو به عقب

در صندلی جلو از غیرفعال بودن ایربگ

اطمینان حاصل نمایید.

(به اطلاعات بخش "ایمنی کودک فعال / غیرفعال

کردن ایربگ سرنشین جلو" در انتهای پارگراف

مراجعه نمایید)

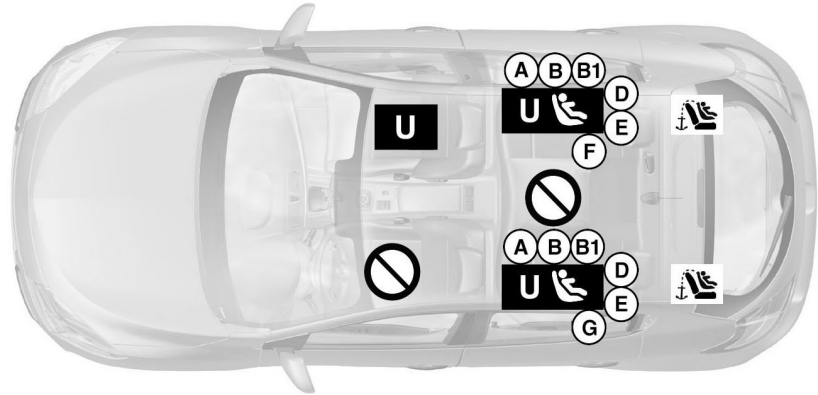
استفاده از سیستم محافظتی کودک، که برای خودروی شما مورد تأیید نیست قادر به محافظت از نوزاد یا کودک شما نخواهد بود. آنها در معرض صدمات شدید یا حتی مرگ قرار خواهند داشت.



## ایمنی کودک: نصب صندلی کودک (۵/۱۳)

مدل پنج درب (چهار صندلی) بدون ایربگ سرنشین جلو

34178



**U** صندلی دارای مجوز "جهانی" برای نصب صندلی کودک با استفاده از کمربند ایمنی مناسب نصب صندلی کودک نمی باشد.

نصب صندلی کودک با استفاده از ISOFIX

صندلی دارای مجوز برای نصب صندلی

کودک با استفاده از ISOFIX

صندلی های عقب مجهز به نقاط اتصالی هستند که امکان نصب صندلی کودک رو به جلو با استانداردهای جهانی را دارند. این نقاط اتصال زیر کفپوش محفظه بار/ صندوق عقب که توسط برچسب نشان داده شده اند قرار دارند.

سایز ISOFIX صندلی کودک با حروف مشخص شده اند.

**A، B، B1** : برای صندلی کودک رو به جلو در گروه سنی **1** (۹ تا ۱۸ کیلوگرم)

**C** : صندلی رو به عقب برای گروه سنی **1** (۹ تا ۱۸ کیلوگرم)

**D و E** : صندلی محافظ با صندلی های رو به عقب برای گروه سنی **O** یا **O+** (کمتر از ۱۳ کیلوگرم)

**F و G** : سید حمل نوزاد در گروه سنی **O** (کمتر از ۱۰ کیلوگرم)

با استفاده از سیستم ایمنی کودک که مورد تأیید نمی باشد حفاظت کودک یا نوزاد شما به خطر می افتد. آنها در معرض آسیب جدی یا حتی مرگ قرار خواهند گرفت.





## ایمنی کودک: نصب صندلی کودک (۶/۱۳)

جدول زیر خلاصه ای از اطلاعات نشان داده شده در نمودار صفحه قبل می باشد.

صندلی مرکزی عقب (تنها در مدل پنج درب)	صندلی های جانبی عقب	صندلی سرنشین جلو بدون ایربگ	صندلی سرنشین جلو بدون ایربگ (۱) و (۲)	اندازه صندلی	وزن کودک	نوع صندلی کودک (مدل پنج درب)
U (3)	U-IL (3)	X	X	F,G	<10 Kg	سبد حمل نوزاد گروه 0
U (4)	U-IL (4)	U	U	E,D	9 , <13 Kg تا 18 Kg	صندلی محافظ رو به عقب گروه 0 یا 0+
U (4)	U (4)	U	U	C	9 تا 18 Kg	صندلی رو به عقب گروه 0+ و 1
U (5)	U-IUF-IL (5)	U (5)	X	A,B,B1	9 تا 18 Kg	صندلی رو به جلو گروه 1
U (5)	U (5)	U (5)	X	-	15 تا 25 Kg و 22 تا 36 Kg	صندلی کمکی گروه 2 و 3

خطر مرگ یا صدمات جدی: پیش از نصب صندلی کودک در صندلی جلو، غیرفعال بودن ایربگ را بررسی نمایید.  
(به بخش اطلاعات «ایمنی کودک: فعال/ غیرفعال کردن ایربگ سرنشین جلو» در فصل ۱ مراجعه نمایید.)



## ایمنی کودک: نصب صندلی کودک (۷/۱۳)

X = صندلی، مناسب نصب صندلی های کودک نیست.

U = صندلی خودرو با امکان نصب صندلی کودک دارای استاندارد «جهانی» با استفاده از کمربند ایمنی: از نصب صندلی اطمینان حاصل نمایید.  
IUF/IL: در صورت مجهز بودن خودرو، این نوع صندلی امکان نصب صندلی های کودک دارای استانداردهای «جهانی» با استفاده از سیستم ISOFIX را دارد: از نصب آن اطمینان حاصل نمایید.

(2) تنها صندلی کودک رو به عقب در این صندلی نصب می شود: صندلی را تا حد امکان بالا آورده و عقب ببرید پشتی صندلی را به آرامی خم کنید (حدوداً ۲۵ درجه).

(3) برای نصب سبد حمل نوزاد حداقل دو صندلی را باید بردارید. سر یا پاهای نوزاد را در نزدیک ترین موقعیت نسبت به درب قرار دهید.

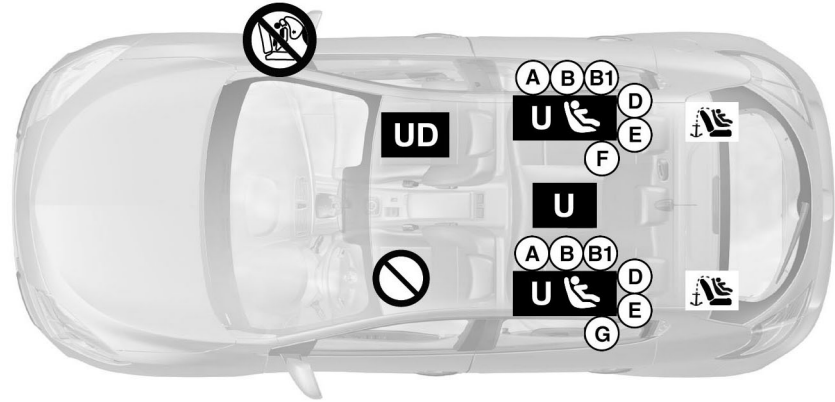
(4) برای نصب صندلی رو به عقب تا حد امکان صندلی جلو را به طرف جلو حرکت دهید سپس صندلی را به عقب بکشید و اجازه ندهید در تماس با صندلی کودک قرار بگیرد.

(5) صندلی رو به جلو: صندلی کودک را در تماس با پشتی صندلی خودرو قرار دهید، پشت سری را تنظیم کنید یا در صورت نیاز آن را بردارید صندلی جلو را بیش از نصف ریل هل ندهید و پشتی صندلی را بیش از ۲۵ درجه خم نکنید.

## ایمنی کودک: نصب صندلی کودک (۸/۱۳)

مدل چهار درب (پنج صندلی) با ایربگ سرنشین جلو

30403



### نصب صندلی کودک با استفاده از ISOFIX

صندلی دارای مجوز برای نصب صندلی

کودک با استفاده از ISOFIX

صندلی های عقب مجهز به نقاط اتصالی هستند که امکان نصب صندلی کودک رو به جلو با استانداردهای جهانی را دارند. این نقاط اتصال زیر کفپوش محفظه بار/ صندوق عقب که توسط برچسب نشان داده شده اند قرار دارند. سایر ISOFIX صندلی کودک با حروف مشخص شده اند.

**A، B-، B1**: برای صندلی کودک رو به جلو در گروه سنی **1** (۹ تا ۱۸ کیلوگرم)

**C**: صندلی رو به عقب برای گروه سنی **1** (۹ تا ۱۸ کیلوگرم)

**D** و **E**: صندلی محافظ با صندلی های رو به عقب برای گروه سنی **O** یا **O+** (کمتر از ۱۳ کیلوگرم)

**F** و **G**: سبد حمل نوزاد در گروه سنی **O** (کمتر از ۱۰ کیلوگرم)

این صندلی برای نصب صندلی کودک مناسب نیست.

صندلی کودک قابل اتصال با استفاده از کمربند

صندلی دارای مجوز "جهانی" برای نصب صندلی کودک با استفاده از کمربند ایمنی

صندلی دارای مجوز "جهانی" برای نصب صندلی کودک رو به عقب با استفاده از کمربند ایمنی

پیش از نصب صندلی کودک یا پیش از استفاده سرنشین از صندلی، وضعیت ایربگها را بازرسی نمایید.

### خطر مرگ یا صدمات جدی

برای نصب صندلی کودک رو به عقب در صندلی جلو از غیرفعال بودن ایربگ اطمینان حاصل نمایید.

(به اطلاعات بخش "ایمنی کودک فعال / غیرفعال کردن ایربگ سرنشین جلو" در انتهای پارگراف مراجعه نمایید)

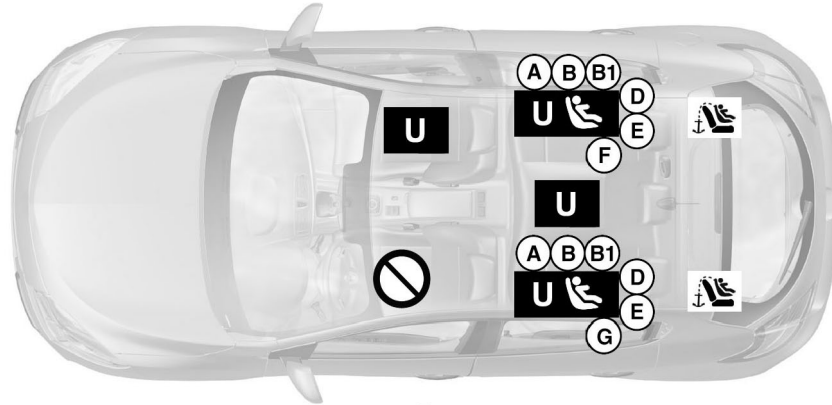
استفاده از سیستم محافظتی کودک، که برای خودروی شما مورد تأیید نیست قادر به محافظت از نوزاد یا کودک شما نخواهد بود. آنها در معرض صدمات شدید یا حتی مرگ قرار خواهند داشت.



## ایمنی کودک: نصب صندلی کودک (۹/۱۳)

مدل چهار درب (پنج صندلی) بدون ایربگ سرنشین جلو

30862



صندلی، مناسب نصب صندلی کودک نمی باشد.

صندلی کودک قابل اتصال با استفاده از کمربند

صندلی دارای مجوز "جهانی" برای نصب صندلی کودک با استفاده از کمربند ایمنی

نصب صندلی کودک با استفاده از ISOFIX

صندلی دارای مجوز برای نصب صندلی

کودک با استفاده از ISOFIX

صندلی های عقب مجهز به نقاط اتصالی هستند که امکان نصب صندلی کودک رو به جلو با استانداردهای جهانی را دارند. این نقاط اتصال زیر کفپوش محفظه بار/ صندوق عقب که توسط برچسب نشان داده شده اند قرار دارند.

سایز ISOFIX صندلی کودک با حروف مشخص شده اند.

**A، B- و B1**: برای صندلی کودک رو به جلو در گروه سنی **1** (۹ تا ۱۸ کیلوگرم)

**C**: صندلی رو به عقب برای گروه سنی **1** (۹ تا ۱۸ کیلوگرم)

**D و E**: صندلی محافظ با صندلی های رو به عقب برای گروه سنی **O** یا **O+** (کمتر از ۱۳ کیلوگرم)

**F و G**: سبد حمل نوزاد در گروه سنی **O** (کمتر از ۱۰ کیلوگرم)

با استفاده از سیستم ایمنی کودک که مورد تأیید نمی باشد حفاظت کودک یا نوزاد شما به خطر می افتد.

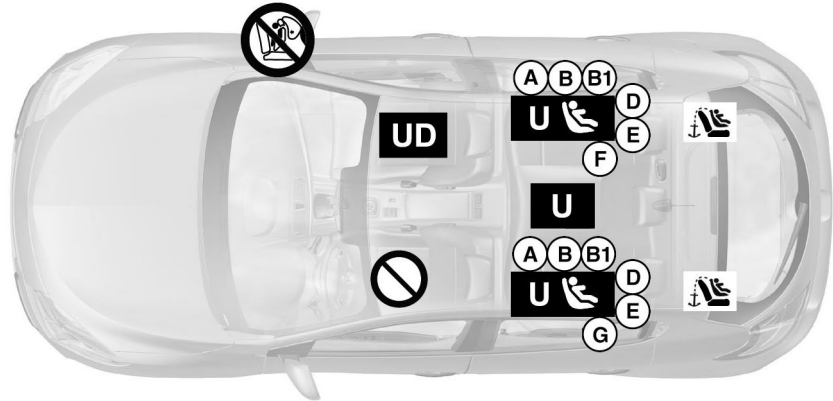
آنها در معرض آسیب جدی یا حتی مرگ قرار خواهند گرفت.



## ایمنی کودک: نصب صندلی کودک (۱۰/۱۳)

مدل چهار درب (چهار صندلی) با ایربگ سرنشین جلو

30408



### نصب صندلی کودک با استفاده از ISOFIX

صندلی دارای مجوز برای نصب صندلی

کودک با استفاده از ISOFIX

صندلی های عقب مجهز به نقاط اتصالی هستند که امکان نصب صندلی کودک رو به جلو با استانداردهای جهانی را دارند. این نقاط اتصال زیر کفپوش محفظه بار/ صندوق عقب که توسط برچسب نشان داده شده اند قرار دارند. سائز ISOFIX صندلی کودک با حروف مشخص شده اند.

**A, B** و **B1**: برای صندلی کودک رو به جلو در گروه سنی 1 (۹ تا ۱۸ کیلوگرم)

**C**: صندلی رو به عقب برای گروه سنی 1 (۹ تا ۱۸ کیلوگرم)

**D** و **E**: صندلی محافظ با صندلی های رو به عقب برای گروه سنی **O** یا **O** مثبت (کمتر از ۱۳ کیلوگرم)

**F** و **G**: سید حمل نوزاد در گروه سنی **O** (کمتر از ۱۰ کیلوگرم)

این صندلی برای نصب صندلی کودک مناسب نیست.

صندلی کودک قابل اتصال با استفاده از کمربند

صندلی دارای مجوز "جهانی" برای نصب صندلی کودک با استفاده از کمربند ایمنی

صندلی دارای مجوز "جهانی" برای نصب صندلی کودک رو به عقب با استفاده از کمربند ایمنی

استفاده از سیستم محافظتی کودک، که برای خودروی شما مورد تأیید نیست قادر به محافظت از نوزاد یا کودک شما نخواهد بود. آنها در معرض صدمات شدید یا حتی مرگ قرار خواهند داشت.



پیش از نصب صندلی کودک یا پیش از استفاده سرنشین از صندلی، وضعیت ایربگها را بازرسی نمایید.

### خطر مرگ یا صدمات جدی

برای نصب صندلی کودک رو به عقب در صندلی جلو از غیرفعال بودن ایربگ اطمینان حاصل نمایید.

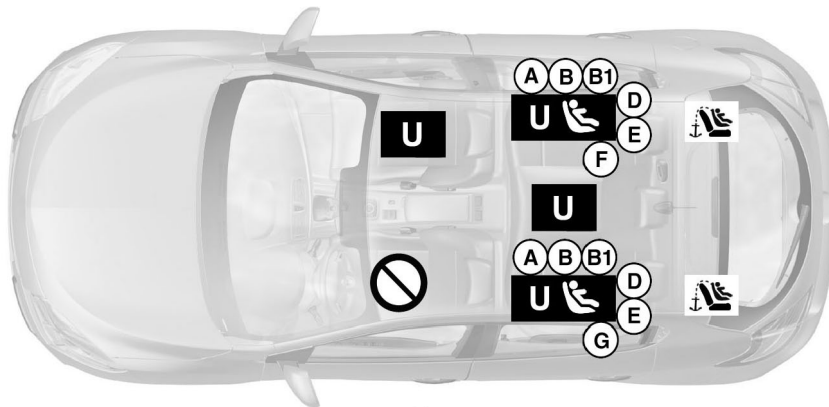
(به اطلاعات بخش "ایمنی کودک فعال / غیرفعال کردن ایربگ سرنشین جلو" در انتهای پارگراف مراجعه نمایید)



## ایمنی کودک: نصب صندلی کودک (۱۱/۱۳)

مدل چهار درب (چهار صندلی) بدون ایربگ سر نشین جلو

30862



نصب صندلی کودک با استفاده از ISOFIX

صندلی دارای مجوز برای نصب صندلی

کودک با استفاده از ISOFIX

صندلی های عقب مجهز به نقاط اتصالی

هستند که امکان نصب صندلی کودک رو به جلو با استانداردهای جهانی را دارند. این نقاط اتصال زیر کفپوش محفظه بار/ صندوق عقب که توسط برچسب نشان داده شده اند قرار دارند.

سایز ISOFIX صندلی کودک با حروف مشخص شده اند.

**A، B-، B1** و **B1**: برای صندلی کودک رو به جلو در

گروه سنی **1** (۹ تا ۱۸ کیلوگرم)

**C**: صندلی رو به عقب برای گروه سنی **1** (۹ تا ۱۸ کیلوگرم)

**D** و **E**: صندلی محافظ با صندلی های رو به

عقب برای گروه سنی **O** یا **O+** (کمتر از ۱۳ کیلوگرم)

**F** و **G**: سید حمل نوزاد در گروه سنی **O** (کمتر از ۱۰ کیلوگرم)

با استفاده از سیستم ایمنی کودک که مورد تأیید نمی باشد حفاظت کودک یا نوزاد شما به خطر می افتد.



آنها در معرض آسیب جدی یا حتی مرگ قرار خواهند گرفت.

صندلی، مناسب نصب صندلی کودک نمی باشد.

صندلی کودک قابل اتصال با استفاده از کمربند

صندلی دارای مجوز "جهانی" برای نصب صندلی کودک با استفاده از کمربند ایمنی

## ایمنی کودک: نصب صندلی کودک (۱۲/۱۳)

جدول زیر خلاصه ای از اطلاعات نشان داده شده در نمودار صفحه قبل می باشد.

صندلی مرکزی عقب (تنها در مدل پنج درب)	صندلی های جانبی عقب	صندلی سرنشین جلو بدون ایربگ	صندلی سرنشین جلو بدون ایربگ (۱) و (۲)	اندازه صندلی	وزن کودک	نوع صندلی کودک (مدل چهار درب)
U (3)	U-IL (3)	X	X	F,G	<10 Kg	سبد حمل نوزاد گروه 0
U (4)	U-IL (4)	U	U	E,D	9 , <13 Kg تا 18 Kg	صندلی محافظ رو به عقب گروه 0 یا 0+
U (4)	U-IL (4)	U	U	C	9 تا 18 Kg	صندلی رو به عقب گروه 0+ و 1
U (5)	U-IUF-IL (5)	U (5)	X	A,B,B1	9 تا 18 Kg	صندلی رو به جلو گروه 1
U (5)	U (5)	U (5)	X	-	15 تا 25 Kg و 22 تا 36 Kg	صندلی کمکی گروه 2 و 3

خطر مرگ یا صدمات جدی: پیش از نصب صندلی کودک در صندلی جلو، غیرفعال بودن ایربگ را بررسی نمایید.  
(به بخش اطلاعات «ایمنی کودک: فعال/ غیرفعال کردن ایربگ سرنشین جلو» در فصل ۱ مراجعه نمایید.)



## ایمنی کودک: نصب صندلی کودک (۱۳/۱۳)

X = صندلی، مناسب نصب صندلی های کودک نیست.

U = صندلی خودرو با امکان نصب صندلی کودک دارای استاندارد «جهانی» با استفاده از کمربند ایمنی: از نصب صندلی اطمینان حاصل نمایید.  
IUF/IL: در صورت مجهز بودن خودرو، این نوع صندلی امکان نصب صندلی های کودک دارای استانداردهای «جهانی» با استفاده از سیستم ISOFIX را دارد: از نصب آن اطمینان حاصل نمایید.

(2) تنها صندلی کودک رو به عقب در این صندلی نصب می شود: صندلی را تا حد امکان بالا آورده و عقب ببرید پشتی صندلی را به آرامی خم کنید (حدوداً ۲۵ درجه).

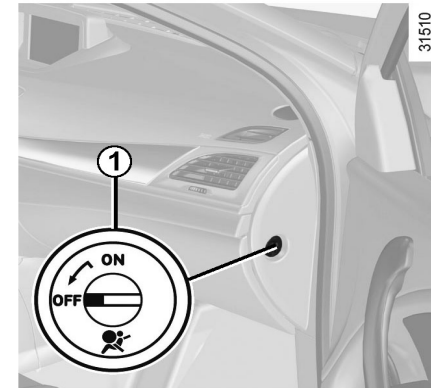
(3) برای نصب سبد حمل نوزاد حداقل دو صندلی را باید بردارید. سر یا پاهای نوزاد را در نزدیک ترین موقعیت نسبت به درب قرار دهید.

(4) برای نصب صندلی رو به عقب تا حد امکان صندلی جلو را به طرف جلو حرکت دهید سپس صندلی را به عقب بکشید و اجازه ندهید در تماس با صندلی کودک قرار بگیرد.

(5) صندلی رو به جلو: صندلی کودک را در تماس با پشتی صندلی خودرو قرار دهید، پشت سری را تنظیم کنید یا در صورت نیاز آن را بردارید صندلی جلو را بیش از نصف ریل هل ندهید و پشتی صندلی را بیش از ۲۵ درجه خم نکنید.



## ایمنی کودک: فعال، غیرفعال کردن ایربگ سرنشین جلو (۱/۳)





### غیرفعال کردن ایربگ سرنشین جلو (خودروهای مجهز)

پیش از نصب صندلی کودک در صندلی سرنشین جلو، باید تجهیزات تکمیلی کمربند ایمنی سرنشین جلو را غیرفعال کنید.

غیرفعال کردن ایربگ: هنگامی که خودرو متوقف است قفل شماره 1 را با کشیدن و چرخاندن در حالت off / خاموش قرار دهید. هنگام روشن بودن موتور بازرسی کردن چراغ هشدار شماره 2 در مرکز صفحه نمایشگر ضروری است و بسته به مدل خودرو پیغام «passenger airbag off» نمایش داده می شود. این چراغ به طور پیوسته به منظور اطلاع به شما از نصب صندلی کودک روشن خواهد ماند.



تنها هنگامی که سوئیچ در موقعیت خاموش (OFF) می باشد ایربگ ها را فعال/غیرفعال نمایید.

در صورتی که این عمل هنگام رانندگی انجام بگیرد چراغ های نشانگر  و  روشن می شوند.

سوئیچ را در وضعیت خاموش (OFF) قرار داده و سپس ایربگ را مجدداً مطابق قفل راه اندازی نمایید.

## ایمنی کودک: فعال، غیرفعال کردن ایربگ سرنشین جلو (۲/۳)

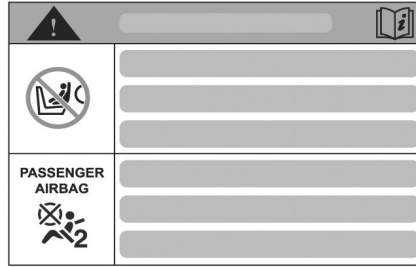
(A)

35770

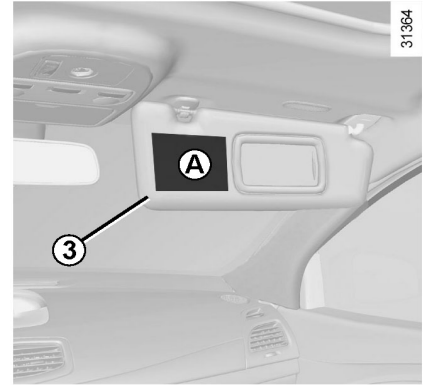


(A)

31454



نشانه های روی داشبورد و برچسب **A** روی هر یک از قسمت های آفتابگیر سرنشینان **3** (مثلاً: برچسب بالا) این دستورالعمل ها را یادآوری می کند.



31364

### خطر



به دلیل اینکه عملکرد ایربگ سرنشین جلو با موقعیت صندلی کودک رو به عقب مطابقت ندارد، هرگز از صندلی کودک رو به عقب در صندلی که ایربگ آن **فعال** است استفاده نکنید، ممکن است **صدمات شدید** یا **مرگ** اتفاق بیفتد..

## ایمنی کودک: فعال، غیرفعال کردن ایربگ سرنشین جلو (۳/۳)





### خطر

به دلیل اینکه عملکرد ایربگ سرنشین جلو با موقعیت صندلی کودک رو به عقب مطابقت ندارد هرگز از صندلی رو به عقب در صندلی که ایربگ آن فعال است استفاده نکنید. ممکن است صدمات شدید یا مرگ بیفتد.



هنگامی که سوئیچ در موقعیت خاموش (OFF) است، ایربگ ها را فعال/غیرفعال نمایید.

در صورتی که این عمل هنگام رانندگی انجام بگیرد چراغ های نشانگر  و  روشن می شوند.

سوئیچ را در موقعیت خاموش (OFF) قرار داده، سپس ایربگ را مطابق قفل راه اندازی نمایید.

29109



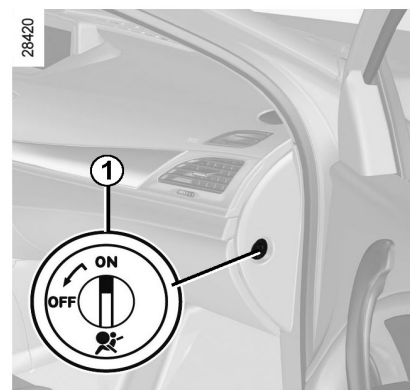
### نقص در عملکرد

در صورت وجود نقص در فعال/ غیرفعال شدن ایربگ، نصب صندلی کودک در صندلی جلو ممنوع می باشد.

نشستن دیگر سرنشینان هم در این صندلی توصیه نمی شود.

هر چه سریعتر با نمایندگی های مجاز تماس حاصل نمایید.


28420

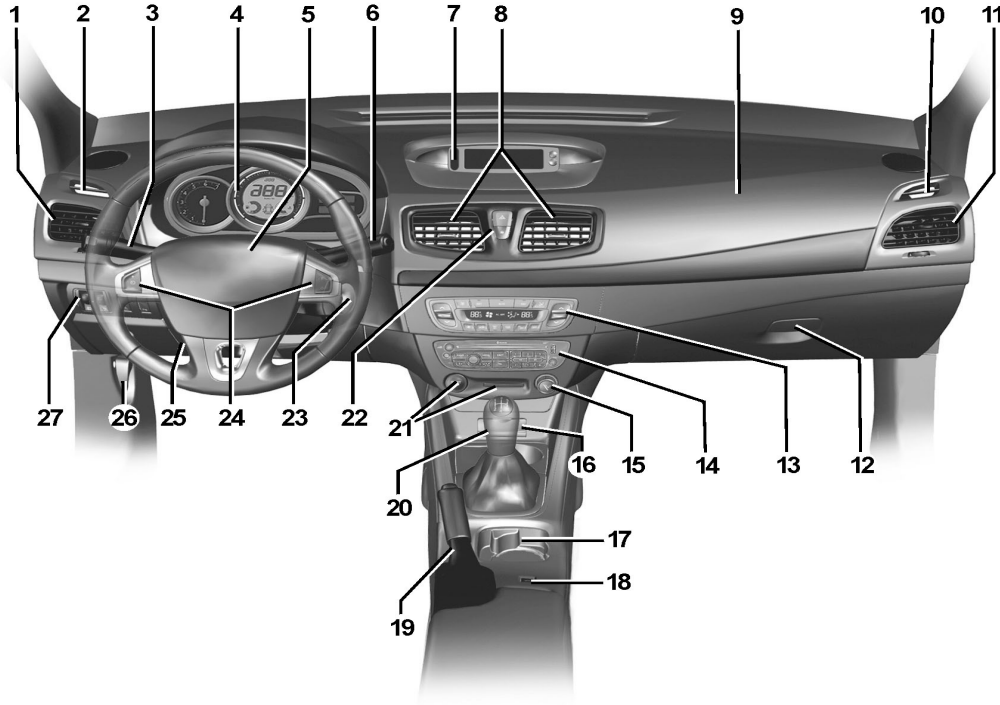


### فعال کردن ایربگ های سرنشین جلو

به منظور حفظ ایمنی سرنشین جلو هنگام بروز تصادف، په محض برداشتن صندلی کودک ایربگ را مجدداً فعال نمایید.

فعال کردن مجدد ایربگ ها: هنگامی که خودرو بی حرکت است. قفل شماره 1 را فشار داده و بچرخانید تا در موقعیت ON / روشن قرار بگیرد. هنگامی که سوئیچ در موقعیت روشن (ON) قرار

بگیرد باید خاموش بودن چراغ نشانگر  2 را بررسی کنید.



33860

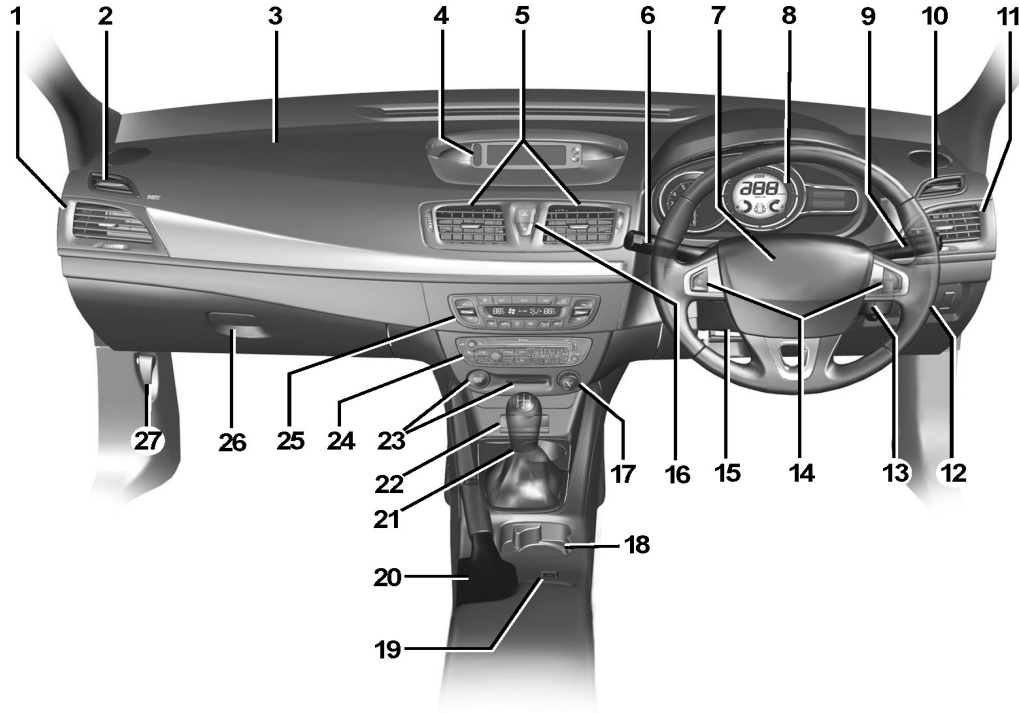
## موقعیت رانندگی: فرمان سمت چپ (۲/۲)

تجهیزات نصب شده و شرح اجزای زیر، بسته به مدل خودرو و کشور

- 1 دریچه هوای جانبی
- 2 دریچه خروجی بخارزدای شیشه جانبی
- 3 اهرم برای :
  - چراغ راهنما
  - چراغ های بیرونی
  - چراغ های مه شکن جلو
  - چراغ مه شکن عقب
- 4 صفحه نمایشگر
- 5 ایربگ راننده و موقعیت بوق
- 6 اهرم برف پاک کن شیشه جلو و عقب
  - کنترل اطلاعات کامپیوتر سفری و منوی تنظیمات سفارشی سازی
- 7 نمایشگر (بسته به مدل خودرو)
  - زمان، دما، اطلاعات رادیویی، سیستم مسیریاب و غیره
  - چراغ هشدار کمربند ایمنی سرنشین جلو
  - راننده و غیرفعال بودن ایربگ سرنشین

- 8 دریچه هوای مرکزی
- 9 موقعیت ایربگ سرنشین
- 10 دریچه خروجی بخارزدایی شیشه جانبی
- 11 دریچه هوای جانبی
- 12 جعبه داشبورد
- 13 کنترل سیستم تهویه و بخاری
- 14 محل رادیو، سیستم مسیریاب و غیره
- 15 فندک
- 16 سوکت تجهیزات جانبی
- 17 جالیوانی
- 18 کروزر کنترل / کنترل محدودکننده سرعت
- 19 کنترل ترمز دستی
- 20 اهرم تعویض دنده

- 21 دکمه خاموش / روشن موتور و کارت خوان رنو
- 22 کنترل باز/ بسته کردن درب مرکزی و کلید چراغ های فلاشر
- 23 سوئیچ استارت
- 24 کروزر کنترل / کنترل محدودکننده سرعت
- 25 کلید کنترل ارتفاع و دسترسی مناسب به غریبک فرمان
- 26 اهرم بازکننده درب موتور
- 27 کنترل برای :
  - تنظیم برقی ارتفاع نور چراغ های جلو
  - تنظیم روشنایی صفحه نمایشگر
  - فعال/غیرفعال کردن سیستم ضد لغزش خودرو
  - فعال/غیرفعال کردن سیستم کنترل فاصله پارک خودرو.



## موقعیت رانندگی: فرمان سمت راست (۲/۲)

تجهیزات نصب شده و شرح اجزای زیر، بسته به مدل خودرو و کشور

- |    |   |    |   |   |  |
|----|---|----|---|---|--|
| 15 | کلید کنترل ارتفاع در دسترسی به غربلیک فرمان     | 9  | اهرم ستون فرمان برای برف پاک کن و شیشه شوی شیشه عقب و جلو | 1 | دریچه هوای جانبی   |
| 16 | کنترل باز/بسته کردن درب مرکزی و کلید چراغ فلاشر | 10 | کنترل اطلاعات کامپیوتر سفری و منوی تنظیمات سفارشی سازی    | 2 | دریچه خروجی بخارزدای شیشه جانبی  |
| 17 | فندک  | 11 | دریچه خروجی بخارزدایی شیشه جانبی                          | 3 | محل ایربگ سرنشین   |
| 18 | جالیوانی  | 12 | کنترل برای :  | 4 | نمایش (بسته به مدل خودرو) زمان، دما، اطلاعات رادیویی، اطلاعات سیستم مسیریاب و غیره |
| 19 | کروز کنترل/کنترل اصلی محدودکننده سرعت           | 13 | تنظیم برقی ارتفاع نور چراغ جلو                            | 5 | چراغ هشدار کمربند ایمنی سرنشین جلو و راننده و غیرفعال بودن ایربگ سرنشین            |
| 20 | کنترل ترمز دستی                                 | 14 | تنظیم روشنایی صفحه نمایشگر                                | 6 | دریچه هوای مرکزی   |
| 21 | اهرم تعویض دنده                                 |    | فعال / غیرفعال کردن سیستم ضدلغزش خودرو                    | 7 | اهرم برای :  |
| 22 | سوکت تجهیزات جانبی                              |    | فعال/غیرفعال کردن سیستم کنترل فاصله پارک                  | 8 | چراغ راهنما  |
| 23 | دکمه خاموش/روشن موتور و کارت خوان رنو           |    |   |   | چراغ های بیرونی  |
| 24 | محل رادیو و سیستم مسیریاب و غیره                |    |   |   | چراغ مه شکن جلو  |
| 25 | کنترل تهویه و بخاری                             |    |   |   | چراغ مه شکن عقب  |
| 26 | جعبه داشبورد                                    |    |   |   | محل ایربگ راننده و بوق   |
| 27 | اهرم بازکننده درب موتور                         |    |   |   | صفحه نمایشگر   |

## چراغ های هشدار (۱/۴)

وجود و عملکرد چراغ های هشدار به نوع تجهیزات خودرو و کشور بستگی دارد.

چراغ هشدار ترمزدستی و نقص در



سیستم ترمز

به اطلاعات بخش «ترمز دستی» در فصل ۲ مراجعه نمایید هنگامی که سوئیچ در موقعیت روشن (ON) قرار گیرد این چراغ هشدار روشن شده و پس از چند ثانیه خاموش می شود.

در صورت بروز نقص این چراغ **STOP** همراه با صدای بیب ظاهر می شود. این چراغ نشانگر نقص در سیستم ترمز می باشد. هرچه سریعتر خودرو را متوقف کرده و با نمایندگی های مجاز تماس حاصل نمایید.

در صورتی که هیچ چراغی روشن نشود و صدایی شنیده نشود نشانگر نقص در صفحه نمایشگر است و هر چه سریعتر باید خودرو را متوقف نمایید (با در نظر گرفتن شرایط ترافیکی). از توقف صحیح خودرو اطمینان حاصل نموده و با نمایندگی های مجاز تماس بگیرید



چراغ های کوچک



چراغ اصلی نور بالا جلو و چراغ عقب



چراغ نور پایین جلو و چراغ عقب



چراغ مه شکن جلو



چراغ مه شکن عقب



چراغ راهنمای چپ



چراغ راهنمای راست



33745



هنگامی که سوئیچ در موقعیت روشن (ON) قرار گیرد صفحه نمایشگر روشن می شود. کلید شماره 1 را برای تنظیم نور صفحه نمایشگر بچرخانید. در بعضی موارد خاص چراغ های نشانگر همراه با پیغامی روشن می شود.

### صفحه نمایشگر A

چراغ هشدار **A** به این معناست که باید هرچه سریعتر تا یکی از نمایندگی مجاز با دقت رانندگی کنید. در صورت نادیده گرفتن این هشدار خودروی شما صدمه خواهد دید.

چراغ هشدار **STOP** بدان معناست که برای حفظ ایمنی خود، خودرو را متوقف نمایید. موتور را خاموش کرده و مجدداً استارت نزنید. با نمایندگی های مجاز تماس حاصل نمایید.





## چراغ های هشدار (۲/۴)

وجود و عملکرد چراغ های هشدار به نوع تجهیزات خودرو و کشور بستگی دارد.



### چراغ هشدار ضد آلودگی

هنگامی که سوئیچ در موقعیت روشن (ON) است این چراغ هشدار روشن می شود و پس از چند ثانیه خاموش می شود.

- در صورتی که چراغ به طور پیوسته روشن باشد، هر چه سریعتر با نمایندگی های مجاز تماس حاصل نمایید.

- در صورتی که چراغ هشدار چشمک می زند، دور موتور را تا زمانی که چراغ هشدار متوقف شود کم کنید. هر چه سریعتر با نمایندگی های مجاز تماس حاصل نمایید.

به اطلاعات بخش «توصیه های ضد آلودگی، سوخت بهینه و رانندگی» در بخش ۲ مراجعه نمایید.

### چراغ هشدار ترمز ضد قفل (ABS)

هنگامی که سوئیچ در موقعیت روشن (ON) باشد چراغ هشدار روشن و پس از چند ثانیه خاموش می شود. در صورتی که پس از چند ثانیه خاموش نشد یا در حین رانندگی چراغ روشن بماند نشانگر نقص در سیستم ترمز ضد قفل می باشد. سیستم ترمز بدون ABS بطور عادی عمل می کند هر چه سریعتر با نمایندگی های مجاز تماس حاصل نمایید.

### کروز کنترل و چراغ نشانگر

#### محدودکننده سرعت

به اطلاعات بخش «کروز کنترل / محدودکننده سرعت» و «کروز کنترل / محدودکننده سرعت» عملکرد کروز کنترل در فصل ۲ مراجعه نمایید.

### نشانگر سوخت بهینه

این نشانگر زمان مناسب برای تعویض دنده به دنده بالاتر (فلش بالا) یا دنده پایین تر (فلش پایین) را نمایش می دهد. بسته به مدل خودرو زمانی که دسته دنده در حالت خلاص نیست و موتور روشن است این چراغ چشمک خواهد زد. دسته دنده را در حالت خلاص قرار داده یا پدال کلاچ را فشار دهید.

### چراغ نمایشگر پیش گرمکن (موتور

#### دیزلی)

هنگامی که سوئیچ در موقعیت روشن (ON) قرار بگیرد این چراغ روشن می شود.

این چراغ، نشانگر عملکرد گرمکن است به محضی که موتور روشن شود چراغ نشانگر خاموش می شود.

### چراغ هشدار وجود آب در فیلتر

#### سوخت

در صورتی که این چراغ در حین رانندگی روشن شود، نشانگر وجود آب در سوخت است با نمایندگی های مجاز تماس حاصل نمایید.

وجود و عملکرد چراغ های هشدار به نوع خودرو و کشور بستگی دارد.



### STOP چراغ STOP

هنگامی که سوئیچ در موقعیت روشن (ON) قرار گیرد این چراغ روشن و پس از چند ثانیه خاموش می شود این چراغ، همراه چراغ های هشدار دیگر و/یا پیغام و همراه صدای بیب روشن می شود. به این معناست که باید بلافاصله خودرو را متوقف کرده و با نمایندگی های مجاز تماس حاصل نمایید.

### چراغ نشانگر سیستم کنترل پایداری الکتریکی (ESC)

هنگامی که سیستم (ESC) فعال باشد این چراغ روشن می شود. به اطلاعات بخش «توصیه ها و ابزارهای رانندگی صحیح» در فصل ۲ مراجعه نمایید.

### چراغ هشدار

هنگامی که سوئیچ در موقعیت روشن (ON) باشد، این چراغ روشن و پس از چند ثانیه خاموش می شود. ممکن است این چراغ، همراه چراغ دیگر و/یا پیغام در صفحه نمایشگر ظاهر شود. اگر این چراغ در حین رانندگی روشن شود هر چه سریعتر تا نمایندگی مجاز رانندگی کنید.

### چراغ هشدار ایربگ

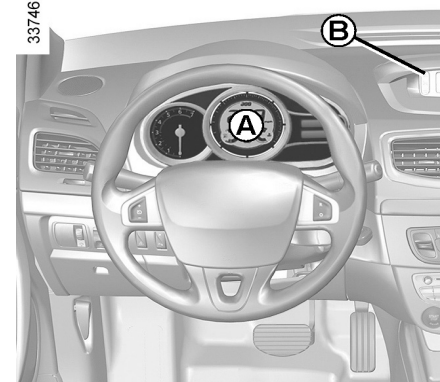
هنگامی که سوئیچ در موقعیت روشن (ON) قرار بگیرد، این چراغ روشن و پس از چند ثانیه خاموش می شود. در صورت خاموش شدن یا تأخیر در روشن شدن نقصی در سیستم وجود دارد. این موضوع ممکن است نقص در عملکرد ایربگ باشد. بلافاصله خودرو را متوقف کرده و با نمایندگی های مجاز تماس حاصل نمایید

### چراغ هشدار ترمزدستی برقی یا ترمزدستی

به اطلاعات بخش «ترمزدستی» یا «ترمزدستی برقی» در فصل ۲ مراجعه نمایید.

## چراغ هشدار (۴/۴)

وجود و عملکرد چراغ های هشدار به نوع خودرو و کشور بستگی دارد.



### چراغ هشدار پایین بودن فشار باد لاستیک

به اطلاعات بخش «هشدار پایین بودن فشار باد لاستیک» در فصل ۲ مراجعه نمایید.



### چراغ هشدار دمای مایع خنک کننده

هنگامی که سوئیچ در موقعیت روشن (ON) قرار می‌گیرد این چراغ روشن شده و پس از چند ثانیه خاموش می‌شود. اگر در حین رانندگی این چراغ روشن شود (STOP) چراغ هشدار همراه صدای بیب (بیب) هر چه سریعتر خودرو را در مکانی امن متوقف کرده و تا پایین آمدن دمای مایع خنک کننده صبر کنید

در صورتی که هنوز چراغ روشن است، سطح مایع خنک کننده را بازرسی نمایید.

هر چه سریعتر با نمایندگی‌های مجاز تماس حاصل نمایید



### چراغ هشدار یادآور کمربند ایمنی

#### راننده B

هنگامی که خودرو در حال حرکت است در صورتی که راننده هنوز کمربند خود را نبسته باشد، چراغ تعبیه شده در صفحه نمایش B روشن شده و در صورتی که سرعت خودرو به بیش از ۱۲۰ km/h (۷۴ mph) برسد، صدای بیب برای بیش از ۱۲۰ ثانیه شنیده می‌شود و چراغ هشدار چشمک می‌زند.



### چراغ هشدار پایین بودن فشار روغن موتور

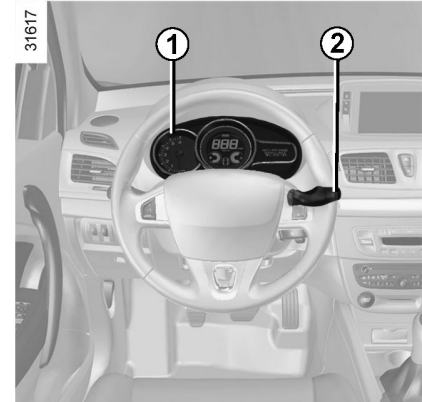
هنگامی که سوئیچ در موقعیت روشن (ON) قرار می‌گیرد این چراغ روشن شده و پس از چند ثانیه خاموش می‌شود. اگر در حین رانندگی این چراغ روشن شود (STOP) چراغ هشدار و صدای بیب (بیب) متوقف کردن خودرو و خاموش کردن موتور الزامی است.

سطح روغن موتور را بررسی نمایید (به اطلاعات بخش "سطح روغن موتور" در فصل ۴ مراجعه نمایید). در صورتی که سطح روغن درست می‌باشد، این چراغ به دلیل دیگری روشن شده است، با نمایندگی‌های مجاز تماس حاصل نمایید.



### چراغ هشدار پایین بودن سطح سوخت

هنگامی که سوئیچ در موقعیت روشن (ON) قرار می‌گیرد این چراغ روشن شده و پس از چند ثانیه خاموش می‌شود. اگر در حین رانندگی این چراغ همراه با صدای بیب روشن شد، هر چه سریعتر سوخت گیری نمایید.



دور شمار موتور 1 (rmp x1,000)



#### هشدار پایین بودن سطح روغن موتور

هنگامی که موتور روشن می شود، نمایشگر 3 در صورتی که سطح روغن موتور در کمترین مقدار خود باشد به راننده هشدار می دهد. به اطلاعات بخش «سطح روغن موتور» در فصل 4 مراجعه نمایید.

اگر این چراغ هشدار برای اولین بار نمایش داده شود با فشار دادن یکی از دکمه های انتهایی اهرم شماره 2 می توانید آنرا حذف کنید. نمایش مجدد هشدار بطور اتوماتیک پس از 30 ثانیه خاموش می شوند.

#### گیج سوخت 5

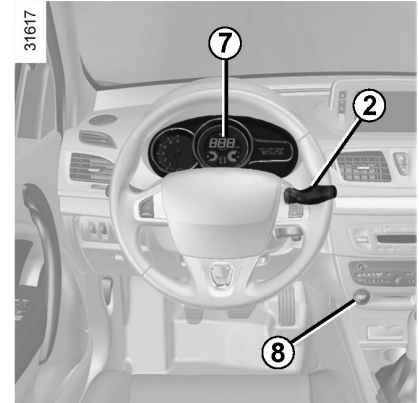
در صورت رسیدن سوخت به پایین ترین سطح، چراغ هشدار شماره 6 روشن شده و صدای بیب شنیده می شود. هرچه سریعتر سوخت گیری نمایید. پس از اولین مرتبه روشن شدن چراغ هشدار حدود 30 مایل (50km) می توانید رانندگی کنید.

#### چراغ نشانگر دمای مایع خنک کننده 4

در حالت عادی، نشانگر شماره 4 باید قبل از منطقه a قرار داشته باشد. تحت شرایط سخت، ممکن است عقربه وارد این منطقه گردد. تا زمانی که چراغ هشدار STOP همراه با پیغامی در صفحه ی نمایشگر و صدای بیب ظاهر نشود این موضوع جدی نمی باشد.

#### کامپیوتر سفری و سیستم هشدار

به اطلاعات بخش «کامپیوتر سفری و سیستم هشدار» در فصل 1 مراجعه نمایید.



**صفحه نمایشگر در مایل**

(تبدیل اختیاری به کیلومتر km/h)

- هنگامی که سوئیچ در موقعیت خاموش (OFF) باشد یکی از دکمه های شماره 9 یا 10 را در انتهای اهرم شماره 2 فشار داده و دکمه 8 را روشن کنید.
- نشانگر واحد سرعت سنج، برای حدوداً ده ثانیه چشمک می زند، سپس واحد جدید نمایش داده می شود. هنگامی که چشمک زدن واحد متوقف شد دکمه شماره 9 یا 10 را رها کنید.
- برای بازگشت به وضعیت قبلی، این عملکرد را دوباره تکرار نمایید.
- توجه:** هنگامی که مدار باطری قطع می شود کامپیوتر سفری و سیستم هشدار به طور اتوماتیک به واحدهای اندازه گیری اولیه باز می گردند.

سرعت سنج 7 (mph یا kph)


**آژیر هشدار سرعت بالا**

بسته به مدل خودرو و کشور، در صورتی که سرعت خودرو در طول سفر بالای (120 km/h) 72 mph باشد آژیر هر 40 ثانیه یک بار حدوداً 10 ثانیه به صدا درمی آید.



33771

**کامپیوتر سفری 1**

- بسته به مدل خودرو، شامل عملکردهای زیر می باشد:
- مسافت طی شده در طول سفر
- پارامترهای سفر
- پیغام اطلاعات
- پیغام نقص عملکردی (مربوط به چراغ هشدار )
- پیغام هشدار (مربوط به چراغ هشدار **STOP**)
- منوی تنظیمات سفارشی سازی
- همه این عملکردها در صفحه بعد توضیح داده شده‌اند.

27454



- c** فاصله ی زمانی تعویض روغن
- d** نمایشگر فشار باد لاستیک
- e** منوی تنظیمات سفارشی سازی
- f** ثبت اطلاعات سفر، باز خواندن پیغام و نقص‌های عملکردی

30413



**کلیدهای انتخاب صفحه نمایشگر 2 و 3**

- برای ثبت اطلاعات (دکمه شماره 2) بالا یا (دکمه شماره 3) پایین را بطور متوالی فشار دهید (این نمایشگر به مدل خودرو و کشور بستگی دارد).
- a** ثبت مسافت کل و مسافت طی شده در سفر
- b** پارامترهای سفر
  - سوخت مصرف شده
  - متوسط مصرف سوخت
  - مصرف کنونی سوخت
  - محدوده مسافت قابل پیمایش
  - مسافت طی شده در سفر
  - متوسط سرعت



30413

**صفر کردن مسافت طی شده سفر**  
با انتخاب "trip mileage recorder" در صفحه نمایشگر، دکمه 2 یا 3 را تا صفر شدن اطلاعات فشار دهید.  
**صفر کردن پارامترهای سفری (دکمه صفر کردن)**  
با نشان دادن یکی از پارامترهای سفری در صفحه نمایشگر، دکمه 2 یا 3 را تا صفر شدن آن فشار دهید.



27454



**تفسیر بعضی از مقادیر نمایش داده شده پس از صفر کردن**  
پس از فشار دادن دکمه صفر کردن مقادیر میزان متوسط مصرف سوخت، محدوده و متوسط سرعت نمایش داده شده ثابت و قابل اطمینان تر خواهند شد.

با صفر کردن اطلاعات پس از رانندگی، برای چند کیلومتر اولیه افزایش محدوده را متوجه خواهید شد. این محدوده شامل میانگین مصرف سوخت از آخرین باری که دکمه صفر کردن فشار داده شده است، می باشد.  
بنابراین متوسط مصرف سوخت کاهش می یابد زمانی که  
- متوقف کردن گاز دادن  
- رسیدن موتور به دمای عملکرد (در صورتی که موتور سرد باشد کلید صفر کردن را فشار دهید)  
- در صورت رانندگی درون شهری به جاده های برون شهری

**صفر کردن اتوماتیکی پارامترهای سفری**  
در صورتی که مقادیر هر کدام از پارامترها در بالاترین سطح خود باشند بطور اتوماتیک صفر می شوند.

## کامپیوتر سفری: تنظیمات سفر (۱/۴)

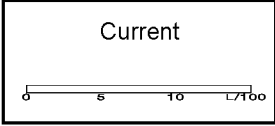

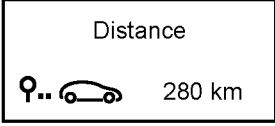
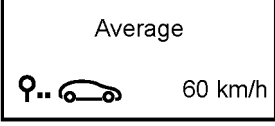
نمایش اطلاعات زیر به نوع تجهیزات خودرو و کشور بستگی دارد.

تفسیر اطلاعات نمایش داده شده	نمونه‌های انتخابی
<p>← (a) ثبت مسافت طی شده کلی و مسافت طی شده در سفر</p>	<div data-bbox="1078 238 1358 361" style="border: 1px solid black; padding: 5px; text-align: center;">                     123.456 km                      1234.5 km                 </div>
<p>← (b) پارامترهای سفری سوخت مصرف شده مصرف سوخت از آخرین بار صفر کردن</p>	<div data-bbox="1078 420 1358 543" style="border: 1px solid black; padding: 5px; text-align: center;">                     Fuel used   25.2 L                 </div>
<p>← متوسط مصرف سوخت از آخرین بار صفر کردن مقدار نمایش داده شده پس از حداقل ۴۰۰ متر از آخرین بار صفر کردن</p>	<div data-bbox="1078 610 1358 733" style="border: 1px solid black; padding: 5px; text-align: center;">                     Average   7.2 L/100                 </div>



## کامپیوتر سفری: تنظیمات سفر (۲/۴)

نمایش اطلاعات زیر به نوع تجهیزات خودرو و کشور بستگی دارد.

تفسیر اطلاعات نمایش داده شده	نمونه‌های انتخابی
<p><b>مصرف کنونی سوخت</b></p> <p>این مقدار در سرعت بالای ۵km/h نمایش داده می شود.</p>	
<p><b>محدوده مسافت قابل پیمایش</b></p> <p>این محدوده میانگین مصرف سوخت، از آخرین باری که دکمه صفر کردن فشار داده شده است را نشان می دهد. این مقدار حداقل پس از ۴۰۰ متر نمایش داده می شود.</p> <p><b>توجه:</b> ممکن است این اطلاعات براساس مسیر، نحوه رانندگی، شرایط جاده (سراشیبی یا سرازیری) و سرعت خودرو با موقعیت واقعی مرتبط نباشد.</p>	
<p><b>مسافت طی شده از آخرین بار صفر کردن</b></p>	
<p><b>سرعت متوسط از زمان آخرین بار صفر کردن</b></p> <p>این مقدار پس از ۴۰۰ متر رانندگی نمایش داده می شود.</p>	

## کامپیوتر سفری: تنظیمات سفر (۳/۴)

نمایش اطلاعات زیر به نوع تجهیزات خودرو و کشور بستگی دارد.

تفسیر اطلاعات نمایش داده شده	نمونه‌های انتخابی	
<p><b>C</b> مسافت طی شده قبل از تعویض روغن فاصله باقی مانده تا تعویض روغن جدید (درمایل/کیلومتر و ماه نمایش داده می شود) حین نزدیک شدن به این زمان چندین حالت امکان پذیر است.</p> <p>- مسافت/ زمان باقی مانده کمتر از ۹۰۰ مایل (km ۱۵۰۰) یا یک ماه: پیغام</p> <p>«<b>scheduale oil chg in</b>» یا «<b>oil change in</b>» همراه با نزدیکترین عبارت «فاصله یا زمان» نمایش داده می شود.</p> <p>- محدوده معادل <b>0km/miles ,service date reached</b>: پیغام «<b>oil change required</b>» همراه با چراغ هشدار  نمایش داده می شود.</p> <p>خودرو نیازمند تعویض روغن می باشد هرچه سریعتر اقدام کنید.</p>	<div data-bbox="896 228 1161 349" style="border: 1px solid black; padding: 10px; margin-bottom: 20px;">Schedule Oil Chg in 100km</div> <div data-bbox="896 412 1161 533" style="border: 1px solid black; padding: 10px;">Schedule Oil Chg in 10 days</div>	<div data-bbox="1190 228 1455 349" style="border: 1px solid black; padding: 10px;">Oil change in 30000km/24 MONTHS</div>
<p><b>NB</b>: بسته به مدل خودرو، مسافت طی شده پیش از تعویض روغن براساس نحوه رانندگی متفاوت است (رانندگی متعدد در سرعت پایین، مسافرت های کوتاه، افزایش استفاده از دور درجا، بکسل کردن و غیره). مسافت باقی مانده تا تعویض روغن بعدی در بعضی از موارد نسبت به فاصله واقعی طی شده کاهش می یابد.</p> <p>فواصل تعویض روغن به برنامه تعمیر و نگهداری بستگی دارد: لطفاً به بخش تعمیر و نگهداری خودروی خود مراجعه نمایید.</p> <p>صفر کردن: برای صفر کردن مسافت طی شده پیش از تعویض روغن، یکی از دکمه های صفر کردن را برای حدوداً ۱۰ ثانیه تا نمایش محدوده دائماً ننگه دارید.</p>		

## کامپیوتر سفری: تنظیمات سفر (۴/۴)

نمایش اطلاعات زیر به نوع تجهیزات خودرو و کشور بستگی دارد.



تفسیر اطلاعات نمایش داده شده	نمونه‌های انتخابی
<p><b>(d) منوی تنظیمات سفارشی سازی</b> بعضی از عملکردهای خودرو قابل تنظیم هستند (زبان صفحه نمایشگر، کنترل فاصله پارک جلو و عقب و غیره). به اطلاعات بخش «منوی تنظیمات سفارشی سازی» در فصل ۱ مراجعه نمایید.</p> <p><b>(e) نمایش پیغام داخل خودرو</b> نمایش متوالی: - پیغام اطلاعات (ایر بگ سرنشین OFF و غیره) - پیغام نقص در عملکرد (بازرسی سیستم انژکتور و غیره)</p>	<div data-bbox="1086 277 1393 400" style="border: 1px solid black; padding: 10px; text-align: center;">"Settings menu: press and hold"</div> <div data-bbox="1086 493 1393 617" style="border: 1px solid black; padding: 10px; text-align: center; margin-top: 20px;"><b>OK</b></div>

## کامپیوتر سفری و سیستم هشدار: پیغام های اطلاعاتی

این موارد در مرحله روشن کردن خودرو و یا دادن اطلاعاتی راجع به انتخاب یا نحوه ی رانندگی به شما کمک خواهند کرد. نمونه هایی از پیغام های اطلاعاتی آورده شده است.

تفسیر اطلاعات نمایش داده شده	نمونه پیغامها
<p>برای شارژ کردن باطری موتور باید استارت بخورد (مثلاً اگر بعد از خاموش کردن موتور برای مدتی به رادیو گوش دهید).</p>	<p><b>“Battery Low start Engine”</b></p>
<p>هنگام ترک خودرو، جدا کردن کارت رنو از کارت خوان را به شما یادآوری می کند.</p>	<p><b>“Please remove key card”</b></p>
<p>با قرار گرفتن سوئیچ در موقعیت ON و فعال شدن عملکرد خود عیب یابی</p>	<p><b>“cheking control Function”</b></p>
<p>نشانگر این است که شما عملکرد ASR را غیرفعال نموده اید.</p>	<p><b>“Traction control off”</b></p>
<p>به منظور قفل نشدن ستون فرمان در حین فشار دادن دکمه استارت خودرو، فرمان را اندکی بچرخانید.</p>	<p><b>“Turn steering wheel START”</b></p>
<p>هیچ هشداري وجود ندارد.</p>	<p><b>“No message available”</b></p>
<p>نشانگر این است که ستون فرمان قفل نشده است.</p>	<p><b>“Streing wheel not locked”</b></p>
<p>نشانگر نقص در ترمزدستی الکترونیکی است. ترمزدستی الکترونیکی را به صورت دستی درگیر کرده و با گذاشتن مانع زیر خودرو از ثابت ماندن خودرو اطمینان حاصل نمایید.</p>	<p><b>“stop vehicle”</b></p>

## کامپیوتر سفری و سیستم هشدار: پیغام نقص در عملکرد

این پیغام ها با چراغ هشدار  نمایش داده می شود و بدان معنا است که باید تا نمایندگی مجاز با احتیاط رانندگی کنید. در صورت عدم رعایت این توصیه، خودرو شما در معرض آسیب قرار خواهد گرفت. در صورت فشار دادن دکمه انتخاب یا پس از چند ثانیه این پیغامها ناپدید می شوند و در کامپیوتر ثبت می شوند. چراغ هشدار  روشن باقی می ماند. نمونه‌هایی از پیغام های نقص در عملکرد آورده شده است.

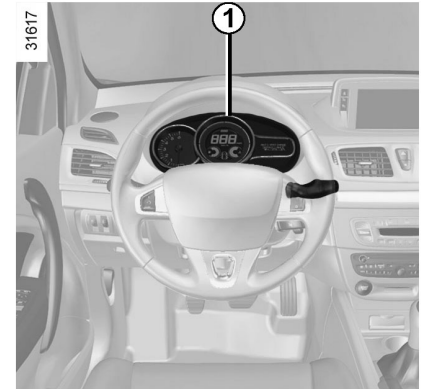
تفسیر اطلاعات نمایش داده شده	نمونه پیغامها
نشانه وجود آب در فیلتر سوخت می باشد.	“clean diesel Filter”
نشانه نقص در چراغ راهنمای جلو می باشد.	“check Lighting”
نشانه نقص در یکی از سنسورهای پدال یا سیستم مدیریتی باطری می باشد.	“check vehicle”
نشانه نقص در سیستم حفاظتی مکمل کمربند ایمنی است. در هنگام بروز تصادف، ممکن است ایربگ فعال نشود.	“check airbag”
نشانه نقص در سیستم فیلتر ذرات خودرو می باشد.	check anti-pollutions” “system
نشانه نقص در موتور می باشد.	“check injeetion system”

## کامپیوتر سفری و سیستم هشدار: پیغام هشدار

هنگامی که این چراغ هشدار **STOP** روشن شد، برای ایمنی خود بلافاصله خودرو را متوقف کنید. موتور را خاموش کرده و مجدداً روشن نکنید. با نمایندگی‌های مجاز تماس حاصل نمایید.

نمونه هایی از پیغام های هشدار آورده شده است. توجه: این پیغام ها هم به صورت مجزا و هم متناوباً نمایش داده می شوند (هنگامی که چندین پیغام برای نمایش دادن وجود دارد) و ممکن است با چراغ هشدار/ و یا صدای بیب همراه باشد.

تفسیر اطلاعات نمایش داده شده	نمونه پیغام‌ها
نشانگر داغ کردن موتور، یا نقص در انژکتور یا فشار روغن موتور می باشد.	<b>“Engine failure hazard”</b>
نشانگر نقص در نیروی کمکی یا خطر قفل شدن فرمان وجود دارد.	<b>“Power steering fault” or “Risk of steering locking”</b>
نشانگر نقص در ترمزدستی الکترونیکی است. ترمزدستی الکترونیکی را به طور دستی درگیر کنید. با گذاشتن مانع زیر خودرو از ثابت ماندن خودرو اطمینان حاصل نمایید.	<b>“parking brake fault”</b>
نشانگر نقص مدار شارژ باتری (آلترناتور و غیره)	<b>“Battery charging fault”</b>



در خودروهای مجهز، این عملکرد در کامپیوتر سفری و سیستم هشدار 1 تعبیه شده که به شما اجازه فعال/ غیرفعال کردن بعضی از عملکردها را می دهد.

**دسترسی به منوی تنظیمات سفارشی سازی**  
 هنگامی که خودرو در حال حرکت نیست، هر کدام از دکمه های 2 یا 3 را تا زمانی که پیغام «**setting menu:press and hold**» در صفحه نمایشگر 1 نمایش داده می شود فشار دهید. برای وارد شدن به منو هر کدام از دکمه های شماره 2 یا 3 را بیشتر از دو ثانیه فشار دهید.



### اعمال تنظیمات

یکی از دکمه های 2 یا 3 را برای تغییر عملکرد انتخاب نمایید.

- (a) قفل کردن اتوماتیک درب در حین رانندگی
- (b) فعال شدن اتوماتیک برف پاک کن شیشه عقب هنگام قرار گرفتن در موقعیت دنده عقب
- (c) چراغ های نور پایین اتوماتیک
- (d) سنسور پارک عقب
- (e) صدای سنسور پارک
- (f) زبان

عملکرد فعال است



عملکرد غیرفعال است

هنگامی که یکی از عملکردها را انتخاب کردید، با فشار دادن هر کدام از دکمه های 2 و 3 عملکرد را تغییر دهید: در صورت انتخاب هر کدام از «parking sensor volume» یا «LANGUGE» انتخابی جدید به شما داده می شود (درجه کنترل فاصله پارک یا زبان صفحه نمایشگر). در این صورت عملکرد را انتخاب کرده و با نگه داشتن هر کدام از دکمه ها 2 یا 3 را تأیید کنید، مقدار انتخاب شده توسط  در جلوی عملکرد نمایش داده می شود. برای خارج شدن از منو، فلش برگشت را انتخاب کرده و هر کدام از دکمه های 2 یا 3 را فشار دهید.

منوی تنظیمات سفارشی سازی را حین رانندگی نمی توان تنظیم کرد. خودروهای مجهز به گیربکس معمولی با سرعت بالای 12mph (20 km/h) برای خودروهای مجهز به گیربکس اتوماتیک، نمایشگر داخل خودرو بطور اتوماتیک به حالت کامپیوتر سفری و وضعیت سیستم هشدار برمی گردد.

نمایشگر دمای بیرون

توجه خاص:

هنگامی که دمای بیرون بین ۳- درجه و ۳+ درجه باشد کارکتر °C چشمک می زند (نشانگر خطر تشکیل یخ می باشد)



33860

نمایشگر B

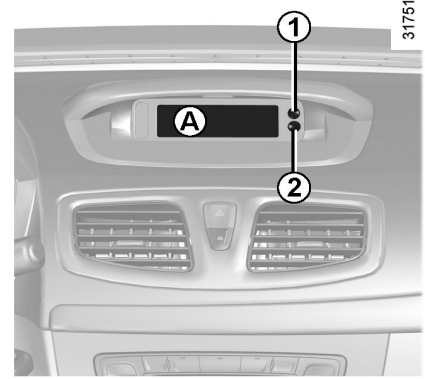
خودروهای مجهز به صفحه نمایش لمسی چند منظوره، سیستم کمک ردیاب، تلفن و غیره به منظور فهمیدن عملکرد خاص تجهیزات به دستورالعمل های مجزای هر بخش مراجعه نمایید.



نشانگر دمای بیرون

هنگامی که تشکیل یخ مربوط به آب و هوای اطراف، رطوبت و دما باشد، تنها دمای بیرون برای شناسایی یخ کافی نمی باشد.

در صورتی که منبع برق قطع شده است (باتری جداشده، سیم کشی منبع قطع شده است و غیره)، ساعت باید مجدداً تنظیم شود. توصیه می شود این تنظیمات درحین رانندگی انجام نگیرد.



31751

نمایشگر A

هنگامی که سوئیچ در موقعیت روشن (ON) قرار دارد، زمان و بسته به مدل خودرو، دمای بیرون نمایش داده می شود.

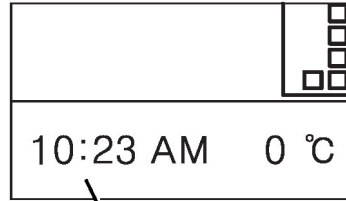
در خودروهای مجهز به این سیستم، دکمه های 1 و 2 برای تنظیم ساعت استفاده می شوند. دکمه 1 را برای تنظیم ساعت و دکمه 2 را برای تنظیم دقیقه فشار دهید.





اگر منبع برق قطع شده باشد (باطری جدا شده باشد، منبع سیم کشی قطع شده باشد، غیره) ساعت باید مجدداً تنظیم شود. توصیه می شود این تنظیمات در حین رانندگی انجام نگیرد.

Ⓒ



Ⓒ

با فشار و نگه داشتن دکمه 5 برای تأیید زمان این عملکرد را به پایان برسانید. هنگامی که دقیقه چشمک می زند، مکرراً فشار دهید یا با یک فشار و نگه داشتن دکمه 4 آنها را تنظیم نمایید. ثابت شدن نمایشگر روی ساعت و دقیقه برای دو ثانیه تنظیمات ساعت و دقیقه را تأیید می کند. با فشار دادن دکمه 4 و 5 از تنظیمات زمان خارج شوید.

33879



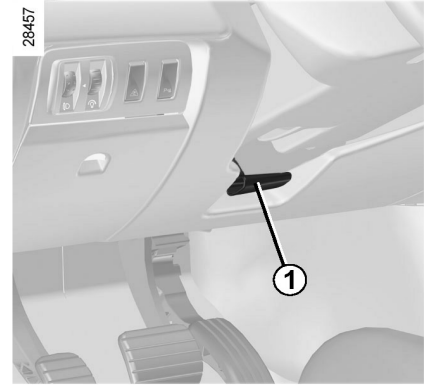
نمایشگر C

(خودروهای مجهز به دکمه های 4 و 5) به منظور وارد شدن به وضعیت تنظیمات هنگامی که سوئیچ در موقعیت روشن (ON) است دکمه های 4 و 5 را فشار دهید: نمایشگر 3 ظاهر می شود. تا چشمک زدن دقیقه و ساعت منتظر بمانید. دکمه 5 را برای انتخاب ساعت فشار دهید. هنگامی که ساعت چشمک زد، مکرراً فشار دهید یا با یک بار فشار دادن و نگه داشتن دکمه 4، آنها را تنظیم نمایید.

## غریبک فرمان، فرمان با نیروی کمکی (برقی)

### فرمان با نیروی کمکی (برقی)

سیستم فرمان برقی متغیر، مجهز به سیستم کنترل الکترونیکی است که سطح اعمال نیروی کمکی را بر حسب سرعت خودرو تغییر می دهد. فرمان دادن هنگام پارک کردن راحت تر خواهد شد. (برای راحتی بیشتر) هنگامی که سرعت خودرو افزایش می یابد نیروی مورد نیاز فرمان بطور پیشرونده ای افزایش پیدا می کند (برای بالا بردن ایمنی در سرعت بالا)



### غریبک فرمان

تنظیم ارتفاع و عمق، بسته به مدل خودرو. اهرم 1 را کشیده و غریبک فرمان را تا موقعیت دلخواه حرکت دهید. سپس، اهرم را کاملاً به سمت عقب بالای نقطه مقاومت بکشید تا غریبک فرمان قفل شود. از قفل شدن صحیح غریبک فرمان اطمینان حاصل نمایید.

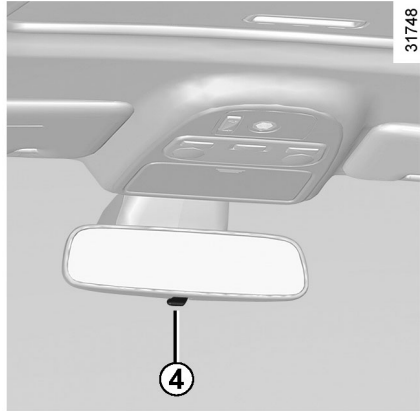
هنگامی که خودرو بی حرکت است، هرگز غریبک فرمان را کاملاً قفل نکنید. با باتری دارای شارژ کم رانندگی نکنید. ممکن است غریبک فرمان به درستی کار نکند. هنگامی که سوئیچ در موقعیت خاموش (OFF) است یا در صورتی که سیستم دارای نقص باشد غریبک فرمان را می توان چرخاند، اما نیروی بیشتری نیاز است. در صورتی که غریبک فرمان به سرعت چرخانده شود ممکن است صدایی شنیده شود. این امر عادی است.

هیچ گاه در سرازیری سوئیچ را در موقعیت خاموش (OFF) قرار ندهید و همچنین در رانندگی با شرایط عادی هم این عمل را انجام ندهید (نیروی کمکی موجود نمی باشد)



بنا به دلایل امنیتی، زمانی که خودرو بی حرکت می باشد غریبک فرمان را تنظیم نمایید.





31748

## آینه دید عقب داخلی

موقعیت این آینه را می‌توان تنظیم نمود.

## آینه دید عقب با اهرم 4

هنگام رانندگی در شب، به منظور اجتناب از نور انعکاسی چراغ جلوی خودروی پشتی، اهرم کوچک 4 که زیر آینه دید عقب داخلی واقع شده است را حرکت دهید.

## آینه دید عقب داخلی بدون اهرم 4

اگر چراغ‌های خودروی پشتی شما در شب روشن باشد، آینه دید عقب داخلی بطور اتوماتیک تیره‌تر می‌شود.

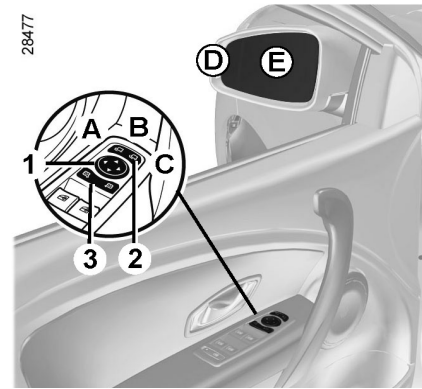
## آینه های تاشوی بغل

(بسته به مدل خودرو)

هنگامی که خودرو قفل می‌شود، آینه های بغل بطور اتوماتیک تا می‌شوند (دکمه 2 در موقعیت B). در این حالت، هنگامی که موتور برای دفعه بعد روشن می‌شود آینه ها باز می‌شوند.

در بعضی از موارد، می‌توانید آینه های بغل را تا کنید (دکمه 2 در موقعیت C) یا باز کنید (دکمه 2 در موقعیت A).

سپس حالت اتوماتیک غیرفعال می‌شود. برای فعال کردن مجدد این حالت، دکمه 2 را در موقعیت B قرار دهید.



28477

## آینه های بغل

### تنظیم

با استفاده از دکمه 3 آینه بغل را انتخاب نموده سپس با استفاده از دکمه 1 تا نقطه دلخواه تنظیم نمایید.

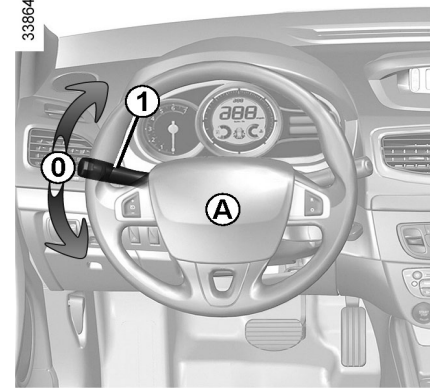
## آینه های بغل مجهز به گرمکن

(بسته به مدل خودرو)

یخ‌زدایی آینه بغل همزمان با یخ‌زدایی شیشه عقب عمل می‌کند.



آینه های بغل راننده دارای دو نقطه تعریف شده می‌باشد. نقطه E آنچه که به طور عادی از شیشه عقب نشان داده می‌شود را نشان می‌دهد. نقطه D میدان دید جانبی عقب را افزایش می‌دهد. اشیاء در نقطه D خیلی دورتر از موقعیت واقعیشان بنظر می‌رسند.



**بوق**  
کنار قاب (برجستگی) روی فرمان را فشار دهید **A**

### فلاش زدن چراغ جلو

اهرم راهنمای **1** را به سمت خودتان بکشید تا چراغ های جلو چشمک بزنند.

### چراغ های راهنما

اهرم **1** را در جهت چرخش به موازات غربیلک فرمان حرکت دهید تا چراغ های راهنما روشن شوند.

### حالت تک ضربه

به هنگام رانندگی، ممکن است فرمان به اندازه کافی نچرخد تا اهرم راهنما بطور اتوماتیک به موقعیت شروع خود بازگردد.

در بعضی از موارد اهرم **1** را اندکی در موقعیت میانه قرار داده سپس آزاد نمایید: اهرم به نقطه ابتدایی خود برمیگردد و بسته به مدل خودرو نشانگرها سه بار چشمک خواهند زد.



### چراغ های هشدار خطر (فلاشر)



دکمه **2** را فشار دهید. چراغ های راهنما (جلو، عقب) و چراغ های موقعیت بطور همزمان چشمک خواهند زد.

این چراغها را تنها در هنگام نیاز به مواقع اضطراری یا پارک در مناطق ممنوعه یا رانندگی در شرایط سخت برای هشدار دادن به رانندگان دیگر خودروها فعال کنید. بسته به مدل خودرو، ممکن است چراغ های هشدار خطر با کاهش سرعت، بطور اتوماتیک چشمک بزنند. با فشار دادن دکمه شماره **2** می توانید آنها را خاموش کنید.

### چراغ‌های نور بالا

هنگامی که چراغ‌های نور پایین روشن هستند اهرم 1 را به طرف خود بکشید. این چراغ هشدار در صفحه نمایشگر روشن خواهد شد برای برگرداندن چراغ‌های نور پایین اهرم 1 را مجدداً به طرف خود بکشید.

### چراغ‌های نور پایین

#### عملکرد دستی

حلقه 2 را روی دسته راهنما بچرخانید تا رو به روی نقطه 3 قرار بگیرد. چراغ هشدار در صفحه نمایشگر روشن می‌شود.

#### عملکرد اتوماتیک

(بسته به مدل خودرو)

حلقه 2 را بر روی دسته راهنما بچرخانید تا AUTO رو به روی نقطه 3 قرار بگیرد.

هنگامی که موتور روشن می‌شود، بدون اعمال حرکتی روی اهرم راهنما 1، چراغ‌های نور پایین با توجه به روشنایی بیرون خاموش یا روشن می‌شوند.



### چراغ‌های کوچک

حلقه 2 را بر روی دسته راهنما بچرخانید تا رو به روی نقطه 3 قرار بگیرد.

#### عملکرد چراغ‌های روشنایی در روز

بسته به مدل خودرو، هنگامی که موتور روشن می‌شود این چراغ‌ها نیز بطور اتوماتیک روشن می‌شوند.

برای فعال/ غیرفعال کردن به اطلاعات بخش «منوی تنظیمات سفارشی سازی» در فصل 1 مراجعه نمایید.



قبل از رانندگی در شب، عملکرد صحیح تجهیزات الکتریکی را بررسی نمایید و نور چراغ‌ها را تنظیم نمایید (در صورتی که وزن خودروهای شما در حالت عادی نمی‌باشد).

به عنوان یک اقدام احتیاطی، تار نبودن چراغ‌ها را بررسی نمایید (توسط کثیفی، گل، برف یا اشیایی که روی چراغ‌ها قرار گرفته باشند).

هنگام رانندگی در سمت چپ با خودروهای فرمان سمت چپ (یا برعکس)، در تمام طول توقف راننده باید چراغ‌ها را مجدداً تنظیم نمایید ( «تنظیم نور پایین» در فصل 1 را ببینید).

35687



### چراغ های راهنما

بسته به مدل خودرو در، صورتی که نور پایین روشن باشد تحت شرایط خاص (سرعت، زاویه غربلیک فرمان، انتخاب دنده و غیره) هنگام چرخیدن خودرو، چراغ های نور پایین به سمتی که فرمان چرخیده است، برای روشن کردن مسیر چرخش تغییر می کنند.

### نقص در عملکرد

بسته به مدل خودرو، هنگامی که پیغام «check lighting» همراه با چراغ هشدار در صفحه نمایشگر ظاهر شود، بیانگر نقص در روشنایی خودرو می باشد. با نمایندگی های مجاز تماس حاصل نمایید.

### نکته خاص:

- در صورتی که چراغ های نورپایین به صورت دستی روشن شوند و اگر نور محیط به اندازه کافی باشد گردش و تنظیم چراغ های جلو ثابت باقی می ماند.
  - اگر چراغ های جلو به صورت اتوماتیک در هنگام گردش خودرو روشن شود، تنظیم خودکار چراغ های جلو در گردش بعدی خودرو فعال می شوند.
  - هنگامی که موتور روشن و خودرو بی حرکت است اگر چراغ های نور پایین روشن باشند، تنظیم چراغ های جلو به حالت اولیه خودشان برمی گردد، اگر این عمل انجام نشود نقصی در سیستم وجود دارد.
- ### خاموش کردن چراغ ها
- دو روش وجود دارد:
- دستی، حلقه 2 را روبه روی 0 قرار دهید.
  - هنگامی که موتور خاموش شود، درب راننده باز یا خودرو قفل باشد، بطور اتوماتیک چراغ ها خاموش می شوند. در این حالت، هنگامی که موتور مجددا روشن شود چراغ ها در حالت پیشین براساس موقعیت حلقه 2 روشن می شوند.
- توجه:** در صورتی که چراغ های مه شکن روشن باشند بطور اتوماتیک خاموش نخواهند شد.

### عملکرد «see-Me-home Lighting»

بسته به مدل خودرو، این عملکرد امکان روشن شدن کوتاه مدت لامپ های جلو را به شما می دهد (برای ایجاد نور هنگام باز کردن درب پارکینگ)

**هنگام خاموش بودن موتور و چراغ ها و قرار داشتن حلقه 2 در موقعیت 0** اهرم 1 را به سمت خود بکشید. چراغ های نور پایین برای حدود سی ثانیه روشن می شود.

برای افزایش این مدت، چهار بار اهرم را به طرف بالا بکشید (حداکثر زمان دو دقیقه است). بسته به مدل خودرو، پیغام «see-Me-home» همراه با چراغ زمان برای تأیید این عملکرد در صفحه نمایشگر ظاهر می شود.

برای خاموش کردن چراغ پیش از اینکه بطور اتوماتیک خاموش شوند، حلقه 2 را در هر موقعیتی که هست به موقعیت 0 حرکت دهید.

### خاموش کردن چراغ ها

برای خاموش کردن چراغ های مه شکن حلقه 4 را مجدداً روبره روی نقطه 5 بچرخانید. چراغ های هشدار مربوط به این چراغ ها در صفحه نمایشگر خاموش می شوند. هنگامی که چراغ های بیرونی خاموش شوند چراغ های مه شکن جلو و عقب خاموش می شوند.

هنگام رانندگی در مه یا برف، یا حمل اشیایی که بالاتر از سقف خودرو قرار گرفته اند چراغ های جلو بطور اتوماتیک روشن نخواهند شد. مسئولیت روشن کردن چراغ های مه شکن به عهده راننده می باشد: چراغ های هشدار در صفحه نمایشگر در صورت روشن بودن (چراغ هشدار روشن) یا خاموش بودن (چراغ هشدار خاموش) به شما اطلاع می دهند.

### چراغ های مه شکن جلو

حلقه 4 را روی اهرم 1 بچرخانید تا روبره روی نقطه 5 قرار بگیرد سپس آنرا رها کنید. عملکرد چراغ های مه شکن به روشنایی انتخابی بیرون خودرو بستگی دارد، و چراغ هشدار در صفحه نمایشگر ظاهر می شود.

### چراغ مه شکن عقب

حلقه 4 را روی اهرم بچرخانید تا روبره روی نقطه 5 قرار بگیرد سپس آنرا رها کنید. عملکرد چراغ های مه شکن به روشنایی انتخاب شده خودرو توسط شما، بستگی دارد و چراغ هشدار در صفحه نمایشگر ظاهر می شود. در صورت عدم نیاز به چراغ های مه شکن، به منظور جلوگیری از آسیب به دیگر رانندگان آنها را خاموش کنید.



### آزیر هشدار روشن بودن چراغ ها

در صورتی که موتور خاموش باشد ولی چراغ ها روشن باشند، پس از باز کردن درب راننده صدای بیب برای هشدار روشن بودن چراغ ها بصدا درمی آید.

## تنظیم الکتریکی چراغ نور پایین جلو (۱/۲)



در خودروهای مجهز به این عملکرد، کنترل **A** اجازه ی تنظیم ارتفاع نور بر اساس بار را به شما می دهد.

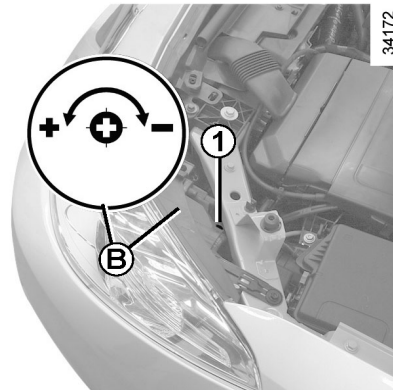
کنترل **A** را به سمت پایین برای پایین آوردن چراغ های جلو و برای بالا بردن آنها به سمت بالا بچرخانید.

در خودروهایی که به این عملکرد مجهز نیستند کنترل **A** بطور اتوماتیک تنظیم می شود.

<p>برای تنظیم دستی نمونه هایی از موقعیت ها برای تنظیم کنترل A بر اساس وزن</p>	
<p>0</p>	<p>راننده تنهاست یا همراه با سرنشین جلو است</p>
<p>0</p>	<p>راننده همراه با سرنشین جلو و یک سرنشین در عقب</p>
<p>1</p>	<p>راننده همراه با سرنشین جلو و دو یا سه سرنشین در عقب</p>
<p>3</p>	<p>راننده همراه با سرنشین جلو و سه سرنشین در عقب و بار</p>



## تنظیم الکتریکی چراغ های نور پایین جلو (۲/۲)



هنگام رانندگی با خودروهای فرمان سمت چپ (یا برعکس) در طول توقف، چراغ‌ها را بطور موقتی تنظیم نمایید.

### تنظیم موقتی

درب موتور را باز نمایید و نقطه **B** را در نزدیکی یکی از چراغ های جلو شناسایی کنید. برای هر کدام از نورهای جلو، از یک آچار پیچ گوشتی استفاده کنید، پیچ **1** را یک چهارم به سمت علامت - برای پایین آوردن نور چراغ بچرخانید. برای برگشتن به نقطه شروع یک بار دیگر این مسیر را تکرار کنید: پیچ **1** را یک چهارم به سمت علامت + برای بالا آوردن نور چراغ، بچرخانید.

## برف پاک کن، شیشه شوی شیشه جلو (۱/۲)

خودروهای مجهز به سنسور شیشه شوی جلو

A پارک

B عملکرد اتوماتیک برف پاک کن

هنگامی که این موقعیت انتخاب شود، سیستم قطرات آب را روی شیشه جلو شناسایی کرده و برف پاک کن با سرعت مناسب فعال می‌شود. با چرخاندن حلقه 2، امکان تغییر در آستانه فعال شدن و زمان پارک کردن می‌باشد.

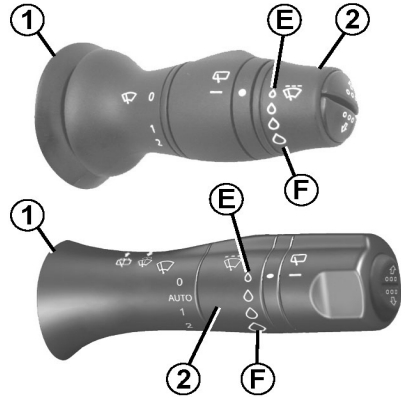
E - حداقل حساسیت

F - حداکثر حساسیت

**توجه:** در هوای مه آلود یا بارش برف امکان فعال شدن اتوماتیک برف پاک کن وجود ندارد و فعال شدن آن به عهده راننده می‌باشد.

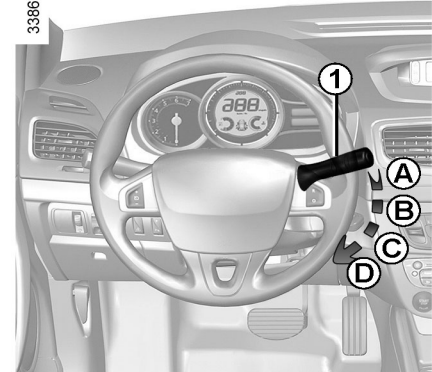
C - سرعت عادی برف پاک کن

D - سرعت بالای برف پاک کن



335688

33863



خودروهای مجهز به برف پاک کن و شیشه شوی شیشه جلو متناوب

A پارک

B حرکت با دور متناوب

بین هر بار حرکت کردن برف پاک کن چند

ثانیه متوقف می‌شود. با چرخاندن حلقه 2 فاصله بین تمیز کردن تغییر می‌کند.

C حرکت عادی برف پاک کن

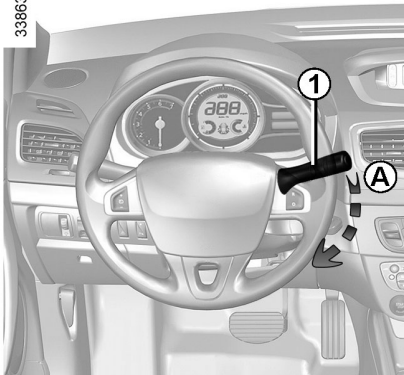
D حرکت سریع برف پاک کن

**توجه خاص:** در حین رانندگی اگر خودرو متوقف شود حرکت برف پاک کن آهسته می‌شود. برای مثال، حرکت سریع برف پاک کن‌ها به حالت حرکت نرمال برف پاک کن‌ها تبدیل خواهد شد. به محض اینکه خودرو حرکت کند، سرعت برف پاک کن‌ها به حالت اولیه‌ای که انتخاب شده بودند برمی‌گردد. در صورتی که از اهرم 1 استفاده کنید، عملکرد اتوماتیک لغو خواهد شد.

برای تمامی خودروها، هنگامی که سوئیچ در موقعیت روشن (ON) است دسترسی به موقعیت C امکان پذیر می‌باشد و نقاط B و D تنها زمانی قابل دسترس هستند که موتور روشن باشد.

## برف پاک کن، شیشه شوی شیشه جلو (۲/۲)

33863



در حال کار کردن در محفظه موتور از قرار داشتن اهرم برف پاک کن در موقعیت **A** اطمینان حاصل نمایید.



خطر آسیب دیدگی

پیش از هرگونه عملیات روی شیشه جلو (شستن خودرو، یخ زدایی، پاک کردن شیشه جلو و غیره) اهرم **1** را در موقعیت **A** (پارک) قرار دهید.



خطر آسیب دیدگی و / یا جراحی

### شیشه شوی چراغ جلو

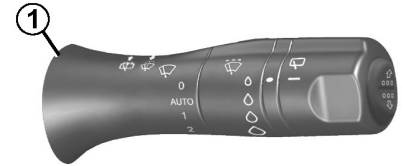
چراغ جلو روشن است.

در خودروهای مجهز، اهرم **1** را فشار داده و به مدت ۱ ثانیه به طرف خود بکشید، شیشه شوی شیشه جلو و شیشه شوی چراغ جلو بطور همزمان فعال می شوند.

توجه: در صورتی که سطح مایع شیشه شوی به حداقل برسد ممکن است سیستم شیشه شوی چراغ جلو متوقف شود.

هنگامی که موتور روشن است مایع شیشه شوی را پر کنید، شیشه شوی شیشه جلو فعال می شود.

35588



### شیشه شوی شیشه جلو

هنگامی که سوئیچ در موقعیت روشن (ON) قرار

دارد اهرم **1** را کشیده سپس رها کنید.

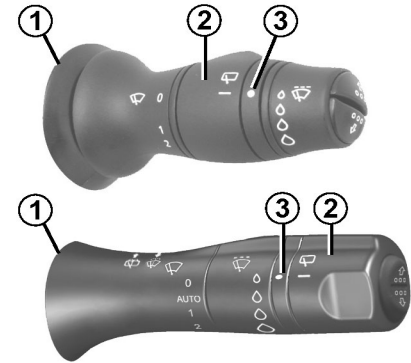
یک کشش کوتاه سیگنال های برف پاک کن را به همراه شیشه شوی فعال می کند.

یک کشش طولانی برف پاک کن را سه بار به حرکت درآورده، پس از چند ثانیه، با حرکت چهارم، علاوه بر آن شیشه شوی هم فعال می شود.

در آب و هوای سرد و برفی پیش از فعال کردن برف پاک کن از یخ زدن آنها در شیشه جلو (شامل ناحیه مرکزی واقع در پشت آینه دید عقب داخلی) و شیشه عقب اطمینان حاصل نمایید (خطر داغ شدن موتور برف پاک کن)

## برف پاک کن، شیشه شوی عقب

35588



### برف پاک کن عقب

هنگامی که سوئیچ در حالت روشن (ON) است، حلقه 2 روی اهرم 1 را در راستای نقطه 3 قرار داده سپس رها کنید. برای توقف عملیات، حلقه 2 را مجدداً بچرخانید. دفعات تمیز کردن برحسب سرعت خودرو متغیر می باشد.

### شیشه شوی / برف پاک کن شیشه عقب

هنگامی که سوئیچ در موقعیت روشن (ON) است اهرم 1 را بکشید.

برف پاک کن شیشه عقب در دنده عقب برای فعال کردن این عملکرد به اطلاعات بخش «منوی تنظیمات سفارشی سازی» در فصل 1 مراجعه نمایید.

شرایط تیغه های برف پاک کن را بررسی نمایید. عمر مفید آنها به عهده شما می باشد.

- آنها باید تمیز باشند: تیغه ها، شیشه جلو و عقب را دائماً با آب صابون تمییز نمایید.
- هنگامی که شیشه جلو و عقب کثیف است از آنها استفاده نکنید.
- در صورت عدم استفاده برای مدت طولانی آنها را از شیشه عقب و جلو آزاد نمایید.
- در صورت فقدان کارایی آنها را تعویض نمایید: تقریباً سالی یک بار

پیش از استفاده از برف پاک کن عقب، مسدود نبودن مسیر حرکت آن را بررسی نمایید. از بازوی برف پاک کن برای باز و بسته کردن صندوق عقب/محفظه بار استفاده نکنید.

### کیفیت سوخت

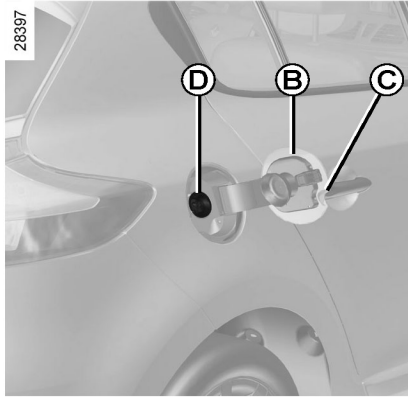
از سوخت با کیفیت که مطابق با استانداردهای کشور مربوط هست استفاده نمایید. سوخت باید با ویژگی های نشان داده شده در پوشش **B** مطابقت داشته باشد. به اطلاعات بخش «مشخصات موتور» در بخش ۶ مراجعه نمایید.

### مدل دیزلی

استفاده از سوخت دیزلی باید با اطلاعات ارائه شده روی برچسب داخل پوشش **B** مطابقت داشته باشد.

### مدل بنزینی

استفاده از بنزین بدون سرب الزامی است. نسبت اکتان (RON) باید با ویژگی های درون درپوش **B** مطابقت داشته باشد. به اطلاعات بخش «مشخصات موتور» در فصل ۶ مراجعه نمایید.



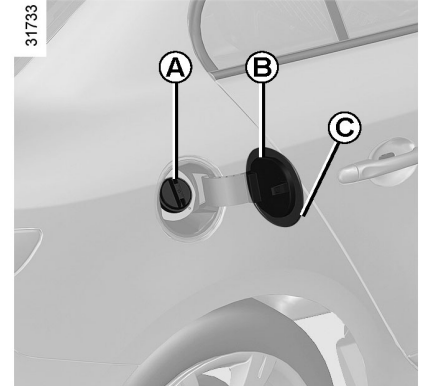
### مدل پنج درب

سوپاپ **D** در لوله باک تعبیه شده است. برای جزئیات بیشتر از پر کردن مخزن سوخت به اطلاعات بخش «پر کردن سوخت» مراجعه نمایید. برای بستن آن، درپوش مخزن سوخت را با دست فشار دهید تا جا بیفتد.

هرگز سوپاپ **D** را با انگشتان فشار ندهید.



از شستن مخزن سوخت با فشار بالای آب خودداری نمایید.



### ظرفیت مفید مخزن سوخت

حدوداً ۵۹ لیتر در صورت قفل نبودن خودرو، برای باز کردن محفظه **B**، انگشتان را در فرورفتگی **C** قرار دهید.

### مدل چهار درب

درپوش **A** را بردارید. برای جزئیات پر کردن مخزن سوخت به اطلاعات بخش «پر کردن سوخت» مراجعه نمایید. برای بستن آن، درپوش مخزن سوخت را با دست فشار دهید تا جا بیفتند.

پس از سوخت گیری، درپوش و درب باک را بررسی نمایید.

خودروهایی که با سوخت بر پایه اتانول کار می کنند استفاده از بنزین بدون سرب یا سوخت حاوی حداکثر ۵۸ درصد اتانول (E85) الزامی است. ممکن است روشن کردن موتور در آب و هوای خیلی سرد دشوار باشد. برای جلوگیری از این مشکل از بنزین بدون سرب استفاده نمایید یا، در خودروهای مجهز، از گرمکن تعبیه شده در موتور استفاده شود.

حداقل ۶ ساعت پیش از استارت زدن موتور انتهای سیم رابط مخصوص را در سوکت تعبیه شده در شبکه رادیاتور و انتهای دیگر را به سوکت 220V متصل نمایید.

**NB** : ممکن است با توجه به این نوع سوخت متوجه افزایش مصرف سوخت گردید.



تحت هیچ شرایطی، حتی مقدار از بنزین (بدون سرب) را با گازوئیل مخلوط نکنید.

اگر خودروی شما با سوخت پایه اتانولی مطابقت ندارد به هیچ وجه از این سوخت استفاده ننمایید. هیچ چیزی به سوخت اضافه نکنید، خطر آسیب به موتور وجود دارد.

### پر کردن سوخت

نازل را وارد کنید تا سوپاپ **D** باز شود (بسته به مدل خودرو) قبل از شروع سوختگیری، نازل را کاملاً وارد کنید (خطر ترشح بنزین) نازل را در تمام طول مدت عملیات سوختگیری در این موقعیت نگه دارید. هنگامی که سوخت گیری بطور اتوماتیک قطع می شود، حداکثر دوبار دیگر برای سوختگیری مجدد اقدام نمایید تا فضاهای خالی هم پر شوند. از وارد نشدن آب به داخل مخزن سوخت اطمینان حاصل نمایید.

سوپاپ **D** (بسته به مدل خودرو) و محیط اطراف باید کاملاً تمیز باشند.

### مدل بنزینی

استفاده از بنزین دارای سرب به سیستم ضدآلودگی آسیب رسانده و موجب از بین رفتن گارانتی می شود.

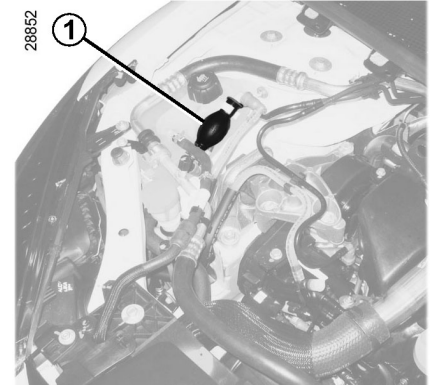
برای اطمینان از پر نشدن مخزن سوخت با بنزین دارای سرب، گلوپی مخزن سوخت دارای یک محدودکننده مطمئن می باشد که تنها اجازه ورود نازل بنزین بدون سرب را می دهد.



### استشمام مداوم بوی بنزین

اگر متوجه بوی مداوم بنزین شدید:

- به محض اینکه شرایط ترافیکی اجازه داد خودرو را متوقف و موتور را خاموش نمایید.
- چراغ هشدار خطر را روشن نمایید و از سرنشینان بخواهید خودرو را ترک کنند. آنها را به دور از جاده نگه دارید.
- با نمایندگی های مجاز تماس حاصل نمایید.



هیچ تغییری هر چند کوچک نباید در اجزای سیستم سوخت (کامپیوترها، سیم کشی، مدار سوخت، انژکتور پوشش محافظتی و غیره) صورت بگیرد. زیرا این تغییرات خطرناک می باشد. (این کارها را بر عهده کارکنان کارآمد در نمایندگی های مجاز بگذارید.)



هنگام کارکردن در محفظه موتور، ممکن است موتور داغ باشد. علاوه بر این ممکن است هر لحظه فن خنک کننده روشن شود. خطر آسیب دیدگی



**خودروهای بدون پمپ دستی**  
کارت رنو را در کارت خوان قرار دهید. دکمه شماره 2 را با فشردن هر کدام پدال ها فشار دهید. پیش از استارت زدن چند دقیقه صبر کنید تا مدار سیستم سوخت راه بیفتد. اگر موتور استارت نخورد فرآیند را مجدداً تکرار نمایید.

**تمام شدن سوخت در خودروهای دیزلی**  
**خودروهای مجهز به پمپ دستی 1**  
پس از توقف خودرو توسط اتمام کامل سوخت، پیش از استارت زدن موتور سیستم باید مجدداً راه اندازی شود.  
مخزن را با حداقل ۸ لیتر گازوئیل پر نمایید.  
پمپ دستی 1 را برای چندین بار فشار دهید.  
اکنون می توانید موتور را استارت بزنید. اگر پس از چندین بار تلاش موتور روشن نشد با نمایندگی های مجاز تماس حاصل نمایید.





## فصل ۲ : رانندگی (توصیه‌هایی کاربردی مربوط به سوخت بهینه و محیط)

۲-۲	آب بندی خودرو
۲-۳	روشن و خاموش کردن موتور: خودروهای مجهز به سوئیچ
۲-۵	روشن و خاموش کردن موتور: خودروهای مجهز به کارت رنو
۲-۸	مشخصات مخصوص موتور بنزینی
۲-۹	مشخصات مخصوص موتور دیزلی
۲-۱۰	اهرم تعویض دنده
۲-۱۰	ترمز دستی
۲-۱۱	ترمز دستی کمکی
۲-۱۴	توصیه: سیستم ضد آلودگی و سوخت بهینه و رانندگی
۲-۱۷	محیط زیست
۲-۱۸	هشدار پایین بودن فشار باد لاستیک
۲-۲۲	ابزارهای کمکی و تجهیزات راننده
۲-۲۶	محدودکننده سرعت
۲-۲۹	کروز کنترل
۲-۳۳	کنترل فاصله پارک
۲-۳۶	دوربین دنده عقب
۲-۳۸	گیربکس اتوماتیک

### مدل بنزینی

برای ۶۰۰ مایل اولیه (کیلومتر ۱۰۰۰)، سرعت را تا ۷۸mph در دنده سبک یا دور موتور را از ۳۰۰۰ rmp تا ۳۵۰۰ rmp افزایش ندهید. ممکن است بعد از ۱۸۰۰ مایل (۳۰۰۰ کیلومتر)، بهترین عملکرد را از خودروی خود انتظار داشته باشید. فواصل زمانی سرویس: به اطلاعات بخش مراقبت و نگهداری مراجعه نمایید.


### موتور دیزلی

برای ۹۰۰ مایل (۱۵۰۰ کیلومتر) اولیه، دور موتور را از ۲۵۰۰ rmp بیشتر نبرید. پس از اتمام این مسافت ممکن است سریعتر رانندگی کنید، اگرچه، بعد از ۳۶۰۰ مایل (۶۰۰۰ کیلومتر) انتظار بهترین عملکرد را خواهید داشت. در طول مدت آب‌بندی کردن خودرو، هنگامی که موتور سرد است گاز ندهید و اجازه ندهید دور موتور زیاد شود. فواصل زمانی سرویس: به اطلاعات بخش مراقبت و نگهداری مراجعه نمایید.

## روشن و خاموش کردن موتور: خودرو مجهز به سوئیچ (۱/۲)

توجه خاص مربوط به خودروهای مجهز به گیربکس معمولی

بسته به نوع خودرو، هنگامی که موتور روشن

می‌شود این چراغ هشدار  برای نشان دادن درگیر بودن دنده چشمک می‌زند: دنده خلاص را انتخاب کرده یا پدال کلاچ را فشار دهید.

### سوئیچ در موقعیت C

سوئیچ در موقعیت روشن ON است.

### استارت در موقعیت D

اگر در اولین اقدام برای استارت زدن، موتور استارت نخورد، برای استارت مجدداً سوئیچ را به عقب باز گردانید. به محض اینکه موتور استارت زد سوئیچ را رها کنید.

توجه: در خودروهای دیزلی به منظور فعال کردن پیش گرم‌کن موتور، ممکن است بین چرخاندن سوئیچ و روشن شدن موتور چندین ثانیه زمان نیاز باشد.



### سوئیچ در موقعیت خاموش A OFF (فرمان قفل است)

قفل کردن: سوئیچ را برداشته و غربلیک فرمان را تا قفل شدن ستون فرمان بچرخانید.  
باز کردن: سوئیچ و غربلیک فرمان را اندکی بچرخانید.

### تجهیزات جانبی در موقعیت B

هنگامی که سوئیچ در موقعیت (OFF) خاموش است همه تجهیزات به عملکرد خود ادامه می‌دهند.

## روشن و خاموش کردن موتور: خودروهای مجهز به سوئیچ (۲/۲)

### روشن کردن موتور

انژکتور بنزین

### موتور سرد یا گرم

- بدون فشار دادن پدال گاز، سوئیچ را بچرخانید تا در موقعیت روشن (ON) قرار بگیرد.
- به محض اینکه موتور روشن شد سوئیچ را رها کنید.

### انژکتور دیزلی

### موتور گرم و سرد

- بدون فشار دادن پدال گاز سوئیچ را در موقعیت D قرار دهید.
- به محض اینکه موتور روشن شد سوئیچ را رها کنید.

**توجه:** به منظور فعال کردن پیش گرم کن موتور ممکن است بین چرخاندن سوئیچ و روشن شدن موتور چندین ثانیه زمان نیاز باشد.

### خاموش کردن موتور

هنگامی که موتور در حال کارکردن (دور آرام) است، سوئیچ را چرخانده و در موقعیت خاموش (Stop) قرار دهید.

### مسئولیت راننده



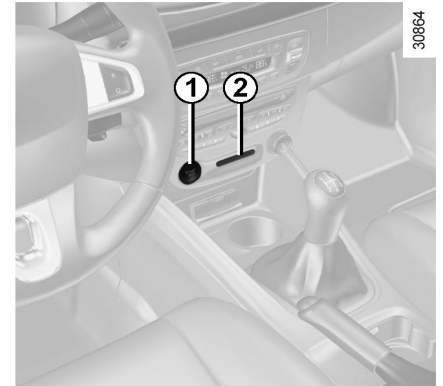
در حالی که کلید یا کودک‌بند بدون همراه در خودرو هستند، خودرو را حتی برای مدتی کوتاه ترک ننمایید. خطر روشن کردن موتور یا فعال کردن تجهیزات الکتریکی (شیشه بالابرهای برقی و غیره) و گیر کردن اجزای بدنشان (گردن، بازوها، دست‌ها و غیره) وجود دارد. پیش از توقف کامل خودرو سوئیچ را در موقعیت خاموش (OFF) قرار ندهید. هنگامی که موتور خاموش است، بوستر ترمز، فرمان کمکی برقی و غیره، و تجهیزات ایمنی مانند ایربگ‌ها و پیش‌کشنده‌ها عمل نخواهند کرد.

در صورتی که دمای محیط کمتر از ۱۰- درجه سانتی‌گراد می‌باشد، هنگامی که موتور روشن است پدال کلاچ را نگه داشته و فشار دهید.

## روشن و خاموش کردن موتور: خودروهای مجهز به کارت رنو (۱/۳)



28518



30864

### روشن کردن

#### خودروهای مجهز به گیربکس اتوماتیک

اهرم دنده باید در موقعیت P قرار داشته باشد.

#### برای همه خودروها

- در صورتی که یکی از شرایط استارت مهیا نباشد پیغام

«press brake+start»، «press clutch+START»

یا «Gear level to P» در صفحه نمایشگر روشن می شود.

- بسته به نوع خودرو، برای حرکت دادن غریبک

فرمان باید دکمه 1 را فشار دهید تا ستون فرمان باز

شود: پیغام «Turn steering wheel+ START»

در صفحه نمایشگر ظاهر می شود.

### کارت کنترل از راه دور رنو

کارت رنو را باید در کارت خوان 2 یا در محدوده شناسایی 3 قرار دهید.

برای روشن کردن، پدال ترمز یا کلاچ را به همراه دکمه 1 فشار دهید. در صورتی که دنده درگیر باشد، خودرو ممکن است تنها با فشار دادن پدال کلاچ روشن شود.

روشن کردن خودرو هنگام باز بودن درب پشتی / درب صندوق عقب (کنترل از راه دور)

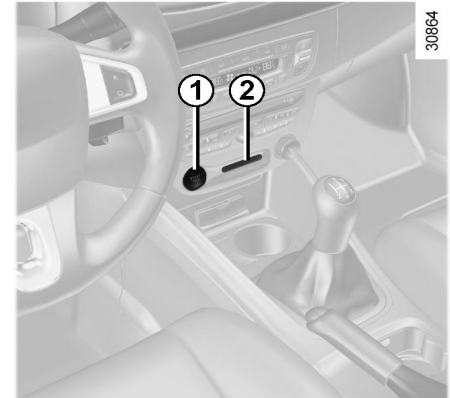
در این حالت، کارت رنو نباید در محفظه بار / صندوق عقب قرار بگیرد.

در صورتی که دمای بیرون کمتر از ۱۰- درجه سانتی گراد باشد، هنگامی که موتور روشن است، پدال کلاچ را نگه داشته و فشار دهید.

## روشن و خاموش کردن موتور: خودروهای مجهز به کارت رنو (۲/۳)

### نقص در عملکرد

- در بعضی موارد خاص، ممکن است حالت کنترل از راه دور کارت رنو عمل نکند.
  - در صورتی که باتری کارت رنو تمام، ضعیف شده باشد.
  - عمل کردن نزدیک تجهیزاتی که فرکانسی مشابه کارت رنو دارند (مانیتور، موبایل، بازیهای کامپیوتری و غیره)
  - خودرو در محدوده میدان الکترومغناطیسی قرار دارد.
- پیغام «pleas insert keycard» در صفحه نمایشگر ظاهر می شود.
- کارت رنو را کاملاً در کارت خوان 2 وارد کنید.



30864

### عملکرد تجهیزات جانبی

(حالت روشن سوئیچ)

هنگام ورود به خودرو، می توانید از این تجهیزات استفاده نمایید (رادیو، سیستم مسیریاب، برف پاک کن و غیره)

برای استفاده از دیگر عملکردها، دکمه 1 را بدون لمس کردن پدالها، یا وارد کردن کارت رنو فشار دهید.

**توجه:** بسته به مدل خودرو، دکمه 1 را برای روشن کردن موتور فشار دهید.

### مسئولیت راننده



در حالی که کلید یا کودکان بدون همراه در خودرو هستند، خودرو را حتی برای مدتی کوتاه ترک ننمایید.

خطر روشن کردن موتور یا فعال کردن تجهیزات الکتریکی (شیشه بالابرهای برقی) و گیر کردن اجزای بدنشان (گردن، دست، بازوها و غیره) وجود دارد.

پیش از توقف کامل خودرو، سوئیچ را در موقعیت خاموش (OFF) قرار بدهید.

هنگامی که موتور خاموش باشد، بوستر ترمز، فرمان کمکی برقی و غیره و تجهیزات ایمنی مانند ایربگ ها و پیش کشنده ها عمل نخواهند کرد.

## روشن و خاموش کردن موتور: خودروهای مجهز به کارت رنو (۳/۳)

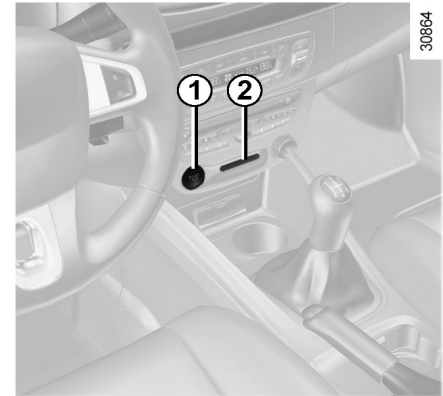
در صورتی که تلاش برای خاموش کردن موتور دارید و کارت رنو در محفظه اتاق سرنشین نیست، پیام «No key card press and hold» در صفحه نمایشگر 1 ظاهر می شود: دکمه 1 را برای بیش از دو ثانیه فشار دهید.

هنگامی که موتور خاموش است، تجهیزات جانبی (راديو و غيره) بیش از ده دقیقه عمل خواهند کرد. در صورتی که درب راننده باز شود عملکرد تجهیزات جانبی متوقف می شود.

**هنگامی که کارت در کارت خوان است، دکمه 1 را فشار دهید:** موتور متوقف می شود. کارت را از کارت خوان بیرون کشیده و ستون فرمان را قفل کنید.

### توجه خاص:

در صورتی که کارت در کارت خوان نیست و شما تلاش به خاموش کردن موتور می نمایید، پیام «No keycar press and hold» در صفحه نمایشگر ظاهر می شود: دکمه 1 را برای بیش از دو ثانیه فشار دهید.



### شرایط توقف موتور

در خودروهای مجهز به گیربکس اتوماتیک، هنگامی که خودرو در حال حرکت نیست دسته دنده را در حالت **N** (خلاص) یا **P** (پارک) قرار دهید.

### کارت کنترل از راه دور رنو

در خودروهای مجهز به کارت رنو، دکمه 1 را فشار دهید: موتور متوقف می شود، بسته به مدل خودرو، هنگامی که درب راننده باز شود یا خودرو قفل شود، ستون فرمان قفل می شود.

هنگام ترک خودرو به ویژه زمانی که کارت رنو را به همراه دارید خاموش بودن کامل موتور را بررسی نمایید.



شرایط عملکردی زیر:

- رانندگی طولانی مدت هنگامی که چراغ هشدار پایین بودن سطح سوخت روشن است.
- استفاده از بنزین سرب دار
- استفاده از سوخت یا افزودنی های روغنکاری که مورد تأیید نمی باشد.
- یا نقص در عملکردهایی مانند
  - نقص سیستم احتراق، تمام شدن سوخت، احتراق ناقص موتور کارکرد نامنظم موتور به علت جدا شدن وایر از شمع
  - افت قدرت
- ممکن است دمای کاتالیست کانورتور بیش از حد بالا برود و عملکرد آن کاهش یابد یا، باعث وارد آمدن صدمات جبران ناپذیری به خودرو شود.

در صورتی که متوجه هر یک از این نقص ها شدید، هرچه سریعتر به نمایندگی های مجاز مراجعه نمایید.

با مراجعه منظم برای تعمیر و نگهداری به نمایندگی های مجاز از ایجاد چنین نقص هایی جلوگیری نمایید.

### مشکلات روشن شدن

به منظور جلوگیری از آسیب به کاتالیست کانورتور، پیش از شناسایی و دفع نقص سیستم استارت (با استفاده از دکمه استارت یا با هل دادن یا بکسل کردن خودرو) تلاش به روشن کردن موتور نکنید. اگر نقص قابل شناسایی نمی باشد، اقدام به روشن کردن موتور نکنید. با نمایندگی های مجاز تماس حاصل نمایید.



از پارک یا روشن کردن خودرو در جایی که مواد قابل احتراق یا موادی مثل چمن یا برگ ها که در تماس با سیستم آگزوز هستند خودداری نمایید.




## مشخصات خاص موتور دیزلی

### دور موتور خودروهای دیزلی

موتورهای دیزلی دارای تجهیزات انژکتور می باشند که از بالا رفتن دور موتور صرفنظر از دنده انتخابی جلوگیری می کند.

در صورتی که پیغام «checking anti-pollution system»



در صفحه نمایشگر همراه با چراغ های هشدار و  ظاهر شد، بدون اتلاف وقت با نمایندگی های

مجاز تماس حاصل نمایید.

بسته به کیفیت سوخت، حین رانندگی ممکن است دود سفیدی بوجود آید.

این موضوع بدلیل تمیز شدن اتوماتیکی فیلتر ذرات آگزوز بوده و روی عملکرد خودرو تأثیری ندارد.

### تمام شدن سوخت

در صورتی که مخزن کاملاً خالی شده باشد پس از سوخت گیری مجدد سیستم باید دوباره راه اندازی شود: اطلاعات بخش «fuel tank» در فصل ۱ پیش از روشن کردن موتور مراجعه نمایید.

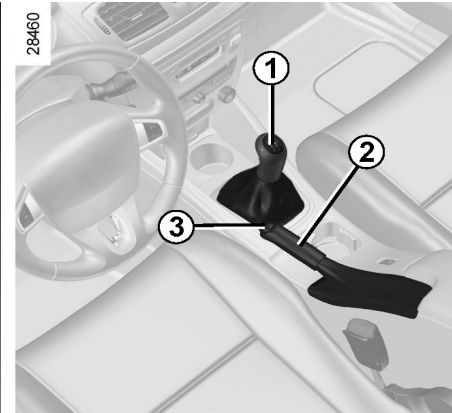
### اقدامات احتیاطی در زمستان

برای جلوگیری از نقص در زمستان

- اطمینان حاصل نمایید که همواره باطری پر است.
- به منظور جلوگیری از تراکم بخار آب و جمع شدن آن در کف مخزن همواره باک سوخت را پر نگه دارید.



از پارک یا روشن کردن خودرو در جایی که مواد قابل احتراق یا موادی مثل چمن یا برگ ها که در تماس با سیستم آگزوز هستند خودداری نمایید.



## انتخاب دنده عقب

خودروهای مجهز به گیربکس معمولی: به شکل کشیده شده روی دسته 1 توجه نمایید و بسته به مدل خودرو، حلقه را در مقابل دستگیره دسته دنده بالا بیاورید و دنده عقب را انتخاب نمایید.  
خودروهای مجهز به گیربکس اتوماتیک : به اطلاعات بخش «گیربکس اتوماتیک» در فصل ۲ مراجعه نمایید.

به محض انتخاب دنده عقب در حالی که موتور روشن باشد چراغ های دنده عقب روشن خواهند شد.

## ترمزدستی آزاد کردن:

اهرم 2 را اندکی بالا کشیده دکمه 3 را فشار داده سپس اهرم را تا ته پایین بکشید.

## درگیر کردن:

اهرم 2 را بالا کشیده و اطمینان حاصل نمایید که خودرو بی حرکت است.



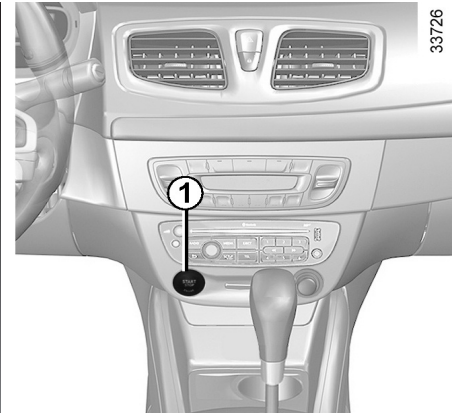
حین رانندگی از آزاد بودن ترمز دستی اطمینان حاصل نمایید (نمایشگر قرمز خاموش است) در غیر این صورت ممکن است منجر به داغ شدن خودرو شود.



وارد شدن ضربه به زیر خودرو (مثل کشیده شدن روی زمین، جدول های برآمده و دیگر پوشش های خیابان) ممکن است سبب صدمه زدن به خودرو شوند (تغییر شکل اکسل عقب) به منظور جلوگیری از هرگونه تصادف خودروی خود را در نمایندگی های مجاز بازرسی نمایید.



به هنگام توقف خودرو بسته به شیبی که خودرو در آن قرار گرفته یا مقدار بار خودرو ممکن است لازم باشد که ترمزدستی را در دو درجه بیشتر بالا بکشید و دنده (دنده یک یا دنده عقب) را در خودروهای مجهز به گیربکس دستی یا در دنده p (پارک) برای خودروهای مجهز به گیربکس اتوماتیک درگیر نمایید.



33726

### عملکرد اتوماتیک

هنگامی که موتور خاموش است، ترمز دستی الکترونیکی باعث بی حرکت شدن خودرو می شود. دکمه روشن/خاموش 1 را فشار دهید.

هنگامی که موتور متوقف می باشد ترمز دستی الکترونیکی بطور اتوماتیک درگیر نمی شود. از حالت دستی باید استفاده کرد.

برای مدل های خاص بعضی کشورها عملکرد اتوماتیک ترمز دستی فعال نمی شود. به اطلاعات بخش «عملکرد دستی» مراجعه نمایید.



33730

برای تأیید درگیر شدن ترمز دستی، پیغام «parking brake on» و چراغ هشدار (P) در صفحه نمایشگر ظاهر شده و چراغ هشدار 2 روی کلید 3 روشن می شود.

پس از متوقف شدن موتور، چراغ هشدار 2 پس از درگیر شدن ترمز دستی به مدت چندین دقیقه خاموش می شود و چراغ هشدار (P) هنگامی که خودرو قفل می شود خاموش خواهد شد.

### توجه:

برای نشان دادن وضعیت درگیر یا آزاد بودن ترمز دستی، صدای بیب و پیغام «Apply parking brake» در صفحه نمایشگر ظاهر می شود:

- با روشن بودن موتور: هنگامی که درب راننده باز است.
- هنگامی سوئیچ در موقعیت خاموش (OFF) است (مثلاً هنگامی که موتور خاموش است): هنگامی که درب جلو باز است.

در بعضی موارد، برای درگیر کردن ترمز دستی، دکمه شماره 3 را کشیده و آزاد نمایید.

### آزاد شدن اتوماتیک ترمز دستی

به محض اینکه خودرو حرکت کند، ترمز دستی توسط گاز دادن در دنده انتخابی و روشن بودن موتور آزاد می شود.



پیش از ترک کردن خودرو، درگیر بودن کامل ترمز دستی را بررسی نمایید.

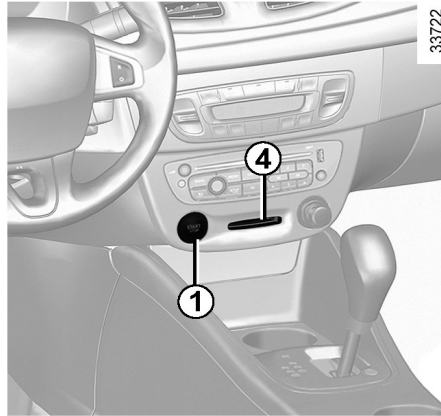
چراغ هشدار 2 روی کلید 3 و چراغ نشانگر (P) برای نشان دادن درگیر شدن ترمز دستی روی صفحه نمایشگر روشن می شود اما هنگامی که درب ها قفل شوند خاموش می شوند.

### موارد خاص

برای به دست آوردن حداکثر تأثیر ترمز دستی، هنگام پارک در سراسیبه یا بکسل کردن، دکمه 3 را برای چند ثانیه بکشید.

برای پارک کردن خودرو بدون درگیر کردن ترمز دستی الکترونیکی (برای مثال: اگر خطر یخ زدگی وجود دارد):

- هنگامی که موتور روشن است و کارت رنو در کارت خوان 4 است با فشار دادن دکمه 1 خاموش / روشن موتور را خاموش نمایید.
- کارت رنو را از کارت خوان 4 خارج نموده و آنرا دوباره وارد نمایید.
- درگیر کردن دنده (گیربکس معمولی) یا موقعیت پارک P (گیربکس اتوماتیک) را انتخاب نمایید.
- پدال ترمز و دکمه 3 را بطور همزمان فشار دهید.
- کارت رنو را از کارت خوان جدا نمایید.



### توقف کوتاه مدت

برای فعال کردن ترمز دستی الکترونیکی، (هنگامی که پشت چراغ قرمز ایستاده‌اید یا توقف هنگامی که موتور روشن است و غیره): دکمه 3 را کشیده و رها کنید. هنگامی که خودرو مجدداً حرکت کند ترمز دستی آزاد می شود.



### عملکرد دستی

شما می توانید بطور دستی ترمز دستی را کنترل نمایید.

### درگیر کردن ترمز دستی الکترونیکی

دکمه 3 را بکشید. چراغ هشدار 2 و (P) روی صفحه نمایشگر روشن می شود.


### آزاد کردن ترمز دستی

هنگامی که سوئیچ در موقعیت (ON) روشن است، پدال ترمز و سپس دکمه 3 را فشار دهید: چراغ نشانگر 2 و (P) خاموش می شوند.

مدل مجهز به گیربکس اتوماتیک

بنا به دلیل امنیتی، هنگامی که درب راننده باز است یا بطور صحیح بسته نشده است و موتور روشن است (برای جلوگیری از حرکت خودرو هنگامی که راننده حضور ندارد) آزاد شدن اتوماتیک ترمز دستی غیرفعال می‌شود. هنگامی که راننده پدال گاز را فشار می‌دهد پیام «Realase parking manually» روی صفحه نمایشگر ظاهر می‌شود.

نقص در عملکرد

- اگر نقصی وجود داشته باشد، چراغ هشدار روی صفحه ی نمایش به همراه پیام «check parking brake» روی صفحه نمایش ظاهر می‌شود، در بعضی از موارد، چراغ هشدار روشن می‌شود.  با نمایندگی های مجاز تماس حاصل نمایید.

- در صورتی که نقصی در ترمز دستی الکترونیکی وجود داشته باشد، چراغ هشدار **STOP** همراه با پیام «parking brake fault»، صدای بیب و در بعضی موارد خاص چراغ هشدار  ظاهر می‌شود. این بدان معناست که شما باید به محض اینکه شرایط ترافیکی اجازه داد خودرو را متوقف نمایید.



هرگز خودرو روشن را بدون قرار دادن دسته دنده در موقعیت N (خلاص) یا P (پارک) ترک نکنید. به این دلیل که، هنگامی که خودرو بی حرکت، موتور روشن و دنده درگیر است اگر گاز دهید خودرو حرکت می‌کند. **خطر تصادف وجود دارد.**



در صورتی که هیچ چراغی یا صدایی ظاهر نشود، نشانگر نقص در صفحه نمایشگر می باشد. این بدان معنی است که توقف خودرو ضروری می‌باشد (به محض اینکه قوانین ترافیکی اجازه داد). از توقف صحیح خودرو اطمینان حاصل نموده و با نمایندگی های مجاز تماس حاصل فرمایید.



با درگیر کردن دنده یک (گیربکس معمولی یا موقعیت P (پارک) (گیربکس اتوماتیک) مانع حرکت خودرو شوید. اگر در سراسیمگی پارک می‌کنید خودرو را با قراردادن مانع متوقف نمایید.

## توصیه: سیستم ضد آلودگی، سوخت بهینه و رانندگی (۱/۳)

خودروی شما با تمامی قوانین بازیافت و بازیابی خودرو در پایان عمر مفید خود تا ۲۰۱۵ مطابقت دارد.

بعضی از اجزای خودروی شما برای تسهیل در بازیافت طراحی شده است.

این اجزا به راحتی قابل جدا کردن هستند، بنابراین کارخانه های بازیافت آنها را بازیافت می نمایند.

مزیت طراحی این خودرو، مصرف متعادل سوخت و پیش تنظیمات می باشد و این خودرو با قوانین کنونی ضد آلودگی مطابقت دارد.

تولیدکنندگان سعی در کاهش آلودگی گازهای خروجی اگزوز و ذخیره انرژی را دارند. اما مسئولیت مصرف سوخت خودروی شما و سطح گازهای آلوده کننده به عهده شما می باشد.

از مصرف بهینه و استفاده درست خودرو اطمینان حاصل نمایید.

### کمک به مصرف بهینه سوخت

بسته به مدل خودرو، به منظور مصرف بهینه، چراغ هشدار روی صفحه نمایشگر بهترین زمان برای تعویض دنده را به شما اطلاع می دهد.

تعویض به دنده بالاتر (دنده سبک)



تعویض به دنده پایین تر (دنده سنگین)



در صورتی که دستورالعمل پس از ۶ ثانیه اجرا نشود، عقربه صفحه نمایشگر پیش می رود و تغییر رنگ می دهد.

در خودروهای مجهز به گیربکس اتوماتیک به اطلاعات بخش «گیربکس اتوماتیک» در فصل ۲ مراجعه نمایید.

### تعمیر و نگهداری:

به خاطر داشته باشید که عدم توجه به قوانین ضد آلودگی باعث برخورد قانونی با مالک خودرو می شود. علاوه بر این، جایگزین کردن موتور، سیستم منبع سوخت یا اجزای اگزوز با اجزای دیگر به جز قطعات اولیه تولید شده توسط سازندگان، ممکن است عملکرد خودروی شما را تغییر دهد و با قوانین ضد آلودگی مطابقت نداشته باشند.

خودروی خود را در نمایندگی های مجاز براساس قوانین برنامه تعمیر و نگهداری بازرسی نمایید: نمایندگی ها به تمام امکانات لازم برای اطمینان از تعمیرات متناسب با استانداردهای اولیه دسترسی دارند.

### تنظیم موتور

- احتراق: این مورد نیازی به تنظیم ندارد.
- شمع: برای مصرف بهینه سوخت، عملکرد مناسب موتور با تمامی خصوصیات که توسط دپارتمان طراحی شده است را اعمال نمایید.
- در صورتی که شمعها تغییر کردند، از شمع هایی با علامت، نوع و دهانه مشخص برای موتور خودروی خود استفاده نمایید. با نمایندگی های مجاز تماس حاصل نمایید.
- دور آرام: این مورد نیازی به تنظیمات ندارد. فیلتر هوا و فیلتر دیزل: اجزای مسدود شده عملکرد موتور را کاهش می دهند. این قطعه باید تعویض شود.

## توصیه: سیستم ضد آلودگی، مصرف بهینه سوخت و رانندگی (۲/۳)

- رانندگی با تغییر سرعت های متوالی (اسپورت) باعث بالا رفتن مصرف سوخت می شود: با فشار سبک پای راست رانندگی نمایید.
- حتی الامکان کمتر ترمز بگیرید، در صورت پیش بینی مانعی در جلو، به راحتی با کم کردن سرعت از ترمزگیری جلوگیری نمایید.
- در سربالایی ها سعی نکنید که سرعت خودرو را ثابت نگه دارید و سرعت خودرو را نسبت به سطحی که بوده اید افزایش دهید. به جای این عمل پای خود را در همان وضعیت قبلی روی پدال گاز نگه دارید.
- در خودروهای مدرن نیازی به فشار دادن کلاچ و پدال گاز قبل از خاموش کردن موتور نمی باشد.
- رانندگی در آب و هوای نامناسب، جاده های آب گرفته

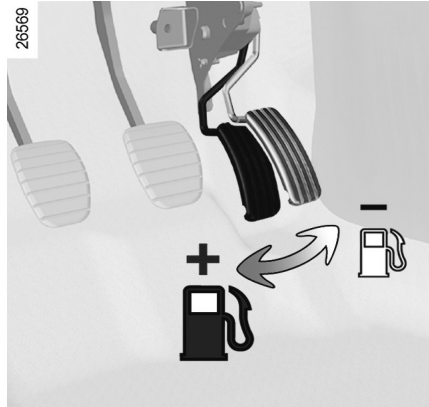


در جاده های آب گرفته هنگامی که آب بالاتر از لبه پایینی سپر شما می باشد رانندگی نکنید.



### مانعیت از عملکرد راننده

از کفیوش مناسب خودرو در سمت راننده استفاده نمایید. اجزای پیش نصب را متصل نمایید و مناسب بودن آنرا بطور منظم بررسی نمایید. از قرار دادن یک کفیوش روی دیگری خودداری نمایید. خطر تداخل با عملکرد پدال ها وجود دارد.



### رانندگی:


- به جای گرم کردن موتور در حالیکه خودرو بی حرکت است، در چند مایل اولیه به آهستگی رانندگی کنید تا موتور به دمای عملکرد عادی برسد.
- رانندگی در سرعت بالا باعث بالا رفتن هزینه های خودرو می شود.
- از کار کردن در دنده سنگین خودداری نمایید. همواره از بالاترین دنده ممکن استفاده نمایید تا به موتور فشار نیاید.
- در مدل های مجهز به گیربکس اتوماتیک ترجیح داده می شود که دسته دنده در موقعیت D باشد.
- از افزایش سرعت ناگهانی خودداری نمایید.

### سیستم بررسی گازهای خروجی

سیستم بررسی گازهای خروجی هرگونه نقص در عملکرد سیستم ضد آلودگی خودرو را شناسایی می کنند.

اگر این سیستم دارای نقص فنی باشد، ممکن است مواد سمی را، در هوا آزاد کند یا سبب آسیب دیدگی شود.

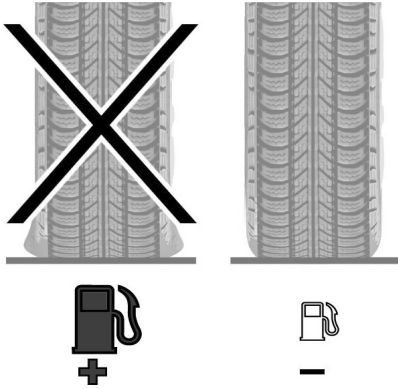
در صورتی که نقصی در سیستم وجود داشته باشد با قرار گرفتن سوئیچ در موقعیت روشن (ON) این

چراغ هشدار  روی صفحه نمایشگر ظاهر می شود.

هنگامی که موتور استارت بخورد خاموش می شود.

- در صورتی که به طور مداوم روشن بماند با نمایندگی های مجاز تماس حاصل نمایید.
- در صورتی که این چراغ چشمک بزند، دور موتور را کم کرده تا چشمک زدن این چراغ متوقف شود. با نمایندگی های مجاز تماس حاصل نمایید.

## توصیه: سیستم ضد آلودگی، سوخت بهینه در رانندگی (۳/۳)



26528

- خودروهای مجهز به ایرکاندیشن، بالا رفتن مصرف سوخت عادی است ( به خصوص در شرایط جاده‌های شهری). در خودروهای مجهز به ایرکاندیشن دستی در صورت عدم نیاز، آن را خاموش نمایید.

توصیه هایی برای کاهش مصرف سوخت و نگهداری از محیط زیست

در صورتی که خودرو در آفتاب پارک است، درب ها را برای چند لحظه باز کنید تا پیش از روشن کردن موتور هوای گرم خارج شود.

- از پر کردن بیش از حد باک جلوگیری نمایید زیرا ممکن است باعث سرریز شدن بنزین شود.

- باربند خالی را روی خودرو نبندید.

- بهتر است برای اشیاء بزرگ و حجیم از یدک کش استفاده نمایید.

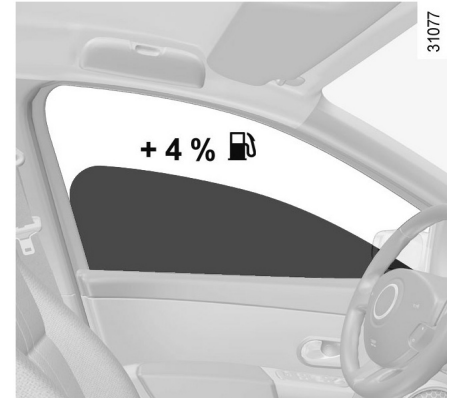
- برای یدک کشیدن کاروان از بادشکن استفاده و آن را بطور صحیح تنظیم نمایید.

- از رانندگی در مسیرهای کوتاه با توقف های طولانی بین آنها خودداری نمایید زیرا موتور به دمای عملکرد عادی خود نمی رسد.

### لاستیک ها

- لاستیک های کم باد مصرف سوخت را افزایش می دهند.

- استفاده از لاستیک های تأیید نشده مصرف سوخت را افزایش می دهد.



31077

### توصیه های کاربردی

- استفاده از وسایل برقی یک نوع مصرف سوخت است : در صورت عدم نیاز به اجزای الکتریکی، آنها را خاموش نمایید: (امنیت ابتدایی)، اگر دید نامناسب است چراغ ها را روشن نمایید.

(دیدن و دیده شدن)

- از دریچه های هوا استفاده نمایید. رانندگی با شیشه های پایین در سرعت (۱۰۰km/h) ۶۰ mph مصرف سوخت را تا ۴٪ افزایش می دهد.



خودروی شما با در نظر گرفتن اصول زیست محیطی در حین تولید، استفاده، تمام طول مدت و پایان عمر مفید خود طراحی شده است. این تعهد توسط کارخانه سازنده  $eco^2$  مشخص شده است.

### سازنده

خودروی شما در کارخانه ای که مطابق با سیاست های کاهش تأثیرات محیط اطراف روی محیط زیست است (کاهش مصرف آب و سوخت، آلودگی های بصری و صوتی، گازهای خروجی و هدر دادن آب:ذخیره و مصرف مجدد آب) تولید شده است.

### گازهای خروجی

خودروی شما طوری طراحی شده است که کمترین مقدار گازهای گلخانه ای ( $CO_2$ ) را در حین استفاده تولید نماید و مصرف سوخت کمتری داشته باشد (مثلاً  $140g/km$  معادل  $5/31/100$  km برای خودروهای دیزلی).

خودروهای شرکت رنو همچنین مجهز به سیستم فیلتر مخصوصی است که شامل کانورتور کاتالیست، سنسور اکسیژن و فیلتر کربن فعال است (آخرین مورد از بخار آزاد شده سوخت در هوای آزاد جلوگیری می کند). در بعضی خودروهای دیزلی خاص، این سیستم دارای یک فیلتر ذرات است که حجم ذرات خروجی را کاهش می دهد.

### لطفاً در جهت حفظ محیط زیست همکاری نمایید.

- اجزای کهنه و قدیمی را در راستای تعمیر و نگهداری خودرو تعویض نماید (باتری خودرو، فیلتر روغن، فیلتر هوا، باتری ها و غیره) و ظروف روغن (خالی یا پر) باید از طریق سازمان های مخصوصی جدا شوند.

- در انتهای عمر مفید خودرو، برای اطمینان از بازیافت باید آن را به مراکز مجاز تعمیر بفرستید.  
- در همه موارد، مطابقت با قوانین محلی الزامی است.

### بازیافت

خودروی شما ۸۵ درصد قابل بازیافت و ۹۵ درصد قابل بهبود است.

به منظور دست یابی به این اهداف بسیاری از اجزای خودرو طوری طراحی شده است که قابل بازیافت هستند

این اجزاها و ساختارها طوری طراحی شده اند که قابل جدا کردن و بازیافت توسط متخصصان باشند. به منظور حفظ منابع مواد خام، این خودرو از مواد بازیافتی و پلاستیک ها یا مواد تجدید شدنی تشکیل شده است.

(مواد گیاهی، حیوانی مثل کتان و پشم).

## هشدار پایین بودن فشار باد لاستیک (۱/۴)

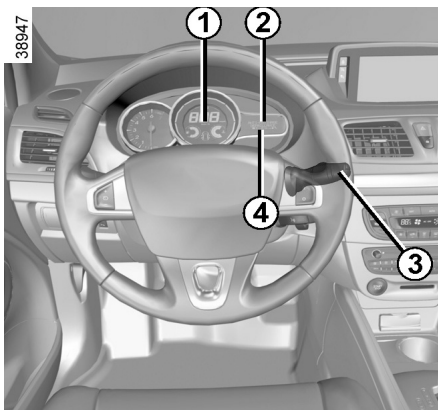
در صورتی که خودرو مجهز به این سیستم باشد، این سیستم فشار باد لاستیک را بررسی می‌کند.

### اصول عملکردی

هر چرخ (به جزء چرخ زاپاس) دارای یک سوپاپ باد لاستیک است که در فواصل معینی، فشار باد لاستیک‌ها را اندازه‌گیری می‌کند.

این سیستم در نمایشگر 1 و کامپیوتر 2 داخل خودرو از کافی بودن باد لاستیک‌ها و یا کم بودن باد و نشستی آن خبر می‌دهد.

چراغ هشدار 4 (⚠️) روی صفحه نمایشگر برای هشدار دادن در مورد باد پایین لاستیک‌ها ظاهر می‌شود.



### تنظیم مجدد فشار استاندارد باد لاستیک‌ها

این موارد باید انجام گیرد

- هنگامی که فشار باد استاندارد لاستیک برای وفق دادن با شرایط نیاز به تغییر دارد (خالی، حمل بار، رانندگی در بزرگراه و غیره)
- پس از جابه‌جا کردن چرخ‌ها (این مورد توصیه نمی‌شود)
- پس از تعویض چرخ‌ها

پس از سرد بودن لاستیک‌ها فشار باد آنها باید اندازه‌گیری شود.

فشار باد لاستیک‌ها باید به نوع کاربرد کنونی هماهنگ باشد (خالی، بار، رانندگی در بزرگراه و غیره)

هنگامی که سوئیچ در موقعیت روشن (ON) قرار دارد:

- کنترل 3 را برای انتخاب فشار باد لاستیک‌ها کمی فشار داده و نگه دارید (کامپیوتر داخلی: بخش تنظیمات در فصل ۱ را ببینید).

- دکمه‌ها را برای تنظیم جدید فشار داده و نگه دارید (حدوداً ۳ ثانیه).

چراغ هشدار چشمک زن همراه با پیغام

«pressure ref ongoing» نشانگر درخواست

برای بادگیری فشار مرجع می‌باشد.

- تنظیم مجدد حدوداً چند ثانیه طول می‌کشد.



این عملکرد یک سیستم کمکی برای رانندگی است و هیچ‌گاه به جای راننده عمل نمی‌کند این عملکرد تحت هیچ شرایطی جایگزینی برای هوشیاری راننده و مسئولیت او نمی‌باشد.

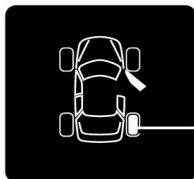
هر ماه باد لاستیک‌ها و لاستیک زاپاس را بررسی نمایید.

«پنچری»

چرخ **A**، همراه با چراغ هشدار 4 (!) نشانگر چرخ پنچر شده یا به شدت کم باد است. آن را تعویض نموده یا با نمایندگی های مجاز تماس حاصل نمایید.

در صورتی که چرخ پنچر شده فشار باد لاستیک را بالا بیاورید.

این پیغام همراه با چراغ هشدار **STOP** روشن می شود.



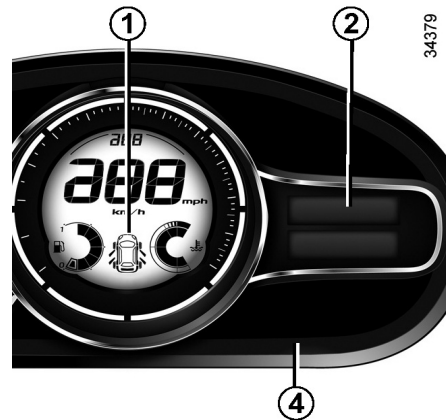
«تنظیم فشار باد لاستیک»

چرخ رنگی **A**، همراه با چراغ هشدار 4 (!) نشانگر لاستیک پنچر می باشد. در صورت نیاز، هر چهار چرخ دیگر را زمانی که سرد هستند بررسی نمایید.

حین رانندگی چراغ هشدار 4 (!) پس از چند ثانیه خاموش می شود.

کاهش ناگهانی فشار باد لاستیک (انفجار و غیره) قابل شناسایی توسط سیستم نمی باشد.

23491



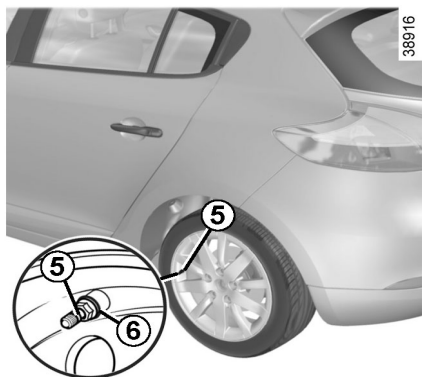
34379

نمایشگر

نمایشگر 1 و چراغ هشدار 4 (!) روی صفحه نمایشگر و کامپیوتر 2 نقص فشار باد لاستیک را به شما اطلاع می دهد. (پنچری لاستیک، سوارخی لاستیک، نقص سیستم و غیره).



چراغ هشدار **STOP** به معنای توقف فوری برای ایمنی مالک خودرو می باشد به محض اینکه شرایط ترافیکی اجازه داد توقف نمایید.



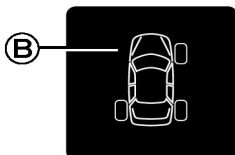
### چرخ های قابل تعویض

در صورت تمایل به تعویض چرخ‌ها، با نمایندگی های مجاز برای پیش‌سازی سیستم تماس حاصل نمایید.

هرکدام از سنسورها در سوپاپ 5 برای شناسایی یکی از چرخ‌ها می باشد.



تحت هیچ شرایطی نباید لاستیک‌ها را بدون تنظیم مجدد جابه جا نمود. خطر اطلاعات نادرست که منجر به عواقب جدی می شود وجود دارد.




### تعویض چرخ‌ها



ممکن است سیستم بسته به نوع موقعیت چرخ جدید و فشار تشخیص داده شده چند دقیقه طول بکشد؛ تا فشار باد را شناسایی کند. فشار باد لاستیک را پس از هرگونه عملیات بررسی نمایید.

### "سنسور بررسی فشار باد لاستیک‌ها"

چراغ هشدار  برای چند ثانیه چشمک خواهد زد سپس همراه با پیام «CHECK TYRE PRESSUR SENSORS» ثابت می ماند و چرخ B

از بین می رود. پیغام همراه با چراغ هشدار  ظاهر می شود. هنگامی که حداقل یکی از چرخ‌های ثابت شده خودرو سنسور نداشته باشد این پیغام ظاهر می‌شود (مثلاً چرخ زاپاس اضطراری). در موارد دیگر با نمایندگی های مجاز تماس حاصل نمایید.

### تعویض چرخ / لاستیک

این سیستم نیازمند تجهیزات خاص می باشد (چرخ‌ها، تایرها، سنسورها و غیره).

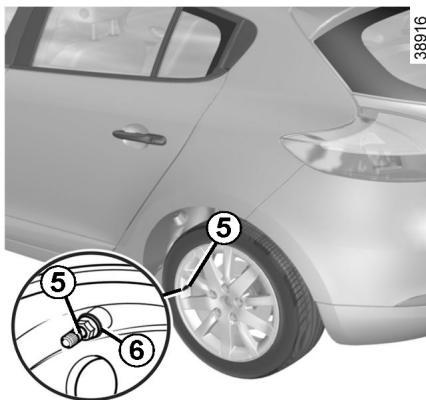
برای تعویض لاستیک‌ها و پیدا کردن تجهیزات مطابق با سیستم با نمایندگی‌های مجاز تماس حاصل نمایید.

استفاده از هرگونه تجهیزات دیگر بر روی عملکرد صحیح سیستم یا سنسور آسیب می رساند.

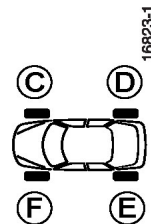
تنظیم مجدد فشار باد لاستیک ها فشار باد لاستیک ها هنگامی که سرد هستند باید تنظیم شوند (لطفاً به اطلاعات برچسب واقع در کناره درب راننده مراجعه نمایید) وقتی که تایرها سرد هستند فشار باد لاستیک چک نشود. توصیه می شود فشار باد لاستیک ها، اندازه ۰/۲ تا ۳ (۳psi)٪ زیاد شود. هرگز باد لاستیک داغ را خالی نکنید.

### چرخ زاپاس اضطراری

در صورتی که خودرو مجهز به چرخ زاپاس اضطراری باشد این چرخ فاقد سنسور است. هنگام نصب روی خودرو پیغام «CHECK TYRE PRESSURE SENSORS» روی صفحه نمایشگر ظاهر می شود.



**وسایل تعمیر لاستیک و کیت پنچرگیری**  
به دلیل اینکه سوپاپ ها بطور ویژه طراحی شده اند، تنها از تجهیزات تایید شده توسط شبکه ارتباطی ما استفاده نمایید.



بسته به مدل خودرو، برای علامت گذاری موقعیت صحیح چرخ ها، رنگ حلقه 6 روی هر سوپاپ را به خاطر داشته باشید (پس از پاک شدن، در صورت نیاز)

- C حلقه زرد
- D حلقه سیاه
- E حلقه قرمز
- F حلقه سبز

هر کدام از سنسورها در سوپاپ 5 برای شناسایی یکی از چرخ ها می باشد تحت هیچ شرایطی نباید لاستیک ها را بدون تنظیم مجدد جابه جا نمود.



خطر اطلاعات نادرست که منجر به عواقب جدی می شود وجود دارد.

بسته به مدل خودرو، متشکل است از:

- ABS (سیستم ترمز قفل)؛
- کنترل پایداری الکتریکی ESC با کم فرمانی و کنترل کشش ASR
- ترمز کمکی اضطراری، بسته به مدل خودرو، پیش بینی کننده ترمز؛
- سیستم کمکی شروع به حرکت در سربالایی





ABS (سیستم ترمز ضد قفل)

تحت شرایط ترمزگیری سخت، سیستم ABS از قفل شدن چرخ ها جلوگیری می کند و به کنترل مسافت ترمزگیری خودرو و کنترل خودرو کمک می کند.

تحت این شرایط، می توانید خودرو را برای جلوگیری از برخورد با مانع هنگام ترمزگیری کنترل نمایید. علاوه بر این، این سیستم فاصله توقف را به ویژه در جاده های با شرایط سخت (جاده های خیس و غیره) کاهش می دهد. هر بار که سیستم فعال شود شما احساس لغزشی در پدال ترمز حس خواهید کرد. ABS به هیچ وجه عملکرد فیزیکی خودرو مربوط به سطح جاده را بهبود نمی بخشد. پیروی از قوانین رانندگی درست، ضروری می باشد (مثل رانندگی در مسافت مطمئنانه از خودروی جلویی و غیره).

نقص در عملکرد

- و  روی صفحه نمایشگر در کنار پیغام «check ABS» و «check braking system» و «check ESC» ظاهر می شوند: ABS و ESC و ترمز کمکی اضطراری غیرفعال هستند، همواره ترمز فعال است.

- , ,  و  در کنار پیام «Braking system fault» روی صفحه نمایشگر ظاهر می شوند. نشانگر نقص در سیستم ترمز می باشد.

در هر صورت، با نمایندگی های مجاز تماس حاصل نمایید.

این عملکردها، کمک های اضافی هنگام شرایط بحرانی رانندگی است، عملکرد خودرو را کنترل کرده تا با شرایط رانندگی سازگار شود. هر چند که، این عملکردها جایگزینی برای عملکرد راننده نیستند. این عملکردها محدودیت خودرو را افزایش نمی دهند و نباید مشوقی برای رانندگی با سرعت بالا باشند. بنابراین این عملکردها تحت هیچ شرایطی جایگزین برای مسئولیت راننده نیستند (راننده همواره باید برای برخوردهای تصادفی که ممکن است حین رانندگی اتفاق بیفتد آماده باشد).



سیستم ترمز خودروی شما تا حدودی مؤثر است. ولی به هر حال ترمزگیری ناگهانی بسیار خطرناک است و توقف خودرو، به محض اینکه شرایط ترافیکی اجازه داده الزامی می باشد. با نمایندگی های مجاز تماس حاصل نمایید.

در مواقع اضطراری، پدال ترمز را محکم تر و مداوم فشار دهید نیازی به پمپ کردن (پدال زدن) مجدد نیست. ABS نیروی وارده به سیستم ترمز را تعدیل می کند.


کنترل پایداری الکتریکی ESC با کم فرمانی و کنترل کشش ASR

کنترل پایداری الکتریکی ESC

این سیستم به حفظ کنترل خودرو در شرایط بحرانی به شما کمک خواهد کرد (جلوگیری از برخورد با مانع، کنترل فرمان در پیچ و غیره)

### اصول عملکردی

سنسوری در غربلیک فرمان وجود دارد که مسیر انتخابی توسط راننده را تشخیص می دهند.

دیگر سنسورها در تمام خودرو مسیر واقعی حرکت را اندازه گیری می کنند. این سنسور جهت انتخاب شده توسط راننده را با جهت حرکت واقعی خودرو مقایسه کرده و در صورت نیاز با کنترل ترمز روی چرخ خاصی و/ یا قدرت موتور مسیر را مقایسه می کند. در صورتی که سیستم درگیر باشد چراغ هشدار  روی صفحه نمایش چشمک می زند.

### کم فرمانی

این سیستم عملکرد ESC را در مورد کنترل فرمان، بهینه سازی می کند (از دست دادن کنترل اکسل جلو).

### کنترل کشش ASR


این سیستم به محدود کردن لغزش چرخ ها و کنترل خودرو هنگام شتابگیری یا کاهش سرعت کمک می کند.

### اصول عملکردی

با استفاده از سنسور چرخ، این سیستم سرعت چرخها را در تمام مدت کنترل کرده و چرخش آنها را نیز کنترل می نماید. در صورتی که یک چرخ شروع به لغزش نماید، سیستم بطور اتوماتیک ترمز می کند تا نیروی محرک چرخ با میزان چسبندگی سازگار شود.


این سیستم همچنین دور موتور در دسترس چرخها را مستقل از فشار وارد شده در پدال گاز تنظیم می کند.

### نقص در عملکرد

هنگامی که سیستم نقصی را در عملکرد شناسایی می کند. پیام «check ESC» و چراغ هشدار  روی صفحه نمایشگر ظاهر می شود. در این حالت، ESC و ASR غیرفعال می شوند. با نمایندگی های مجاز تماس حاصل نمایید.

روشن شدن چراغ های هشدار خطر بسته به مدل خودرو، در صورت کاهش ناگهانی سرعت، این چراغ ها روشن می شوند.

### نقص عملکردی

هنگامی که سیستم نقصی را شناسایی کند پیغام «check braking system» همراه با چراغ هشدار  در صفحه نمایشگر ظاهر می شود.

با نمایندگی های مجاز تماس حاصل نمایید.

### پیش بینی ترمز

بسته به مدل خودرو، هنگام رها کردن سریع پدال گاز، این سیستم به منظور کاهش مسافت توقف، حرکت ترمز را پیش بینی می کند.

### موقعیت های خاص

- هنگامی که از کروز کنترل استفاده می کنید:
- در صورتی که از پدال گاز استفاده می کنید، ممکن است با رها کردن آن سیستم فعال شود.
- در صورتی که از پدال گاز استفاده نکنید، سیستم فعال نمی شود.

کنترل کشش ASR، ایمنی اضافی را فراهم می کند، توصیه می شود هنگامی که این عملکرد غیرفعال است رانندگی نکنید. با فشار دادن مجدد دکمه 1 آن را اصلاح کنید.

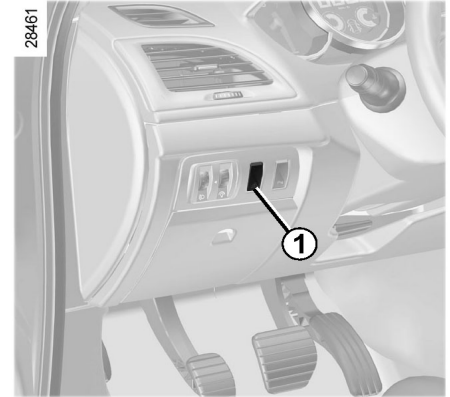
**توجه:** عملکرد، بطور اتوماتیک زمانی که سوئیچ در موقعیت روشن (ON) قرار می گیرد یا زمانی که سرعت تقریباً از ۲۴mph (۴۰km/h) بیشتر باشد، دوباره فعال می شود.

### سیستم ترمز کمکی اضطراری

این سیستم مکمل ABS می باشد و به کاهش فاصله توقف خودرو کمک می کند.

### اصول عملکردی

این سیستم برای تشخیص موقعیت ترمز اضطراری می باشد. در این حالت، ترمز کمکی بلافاصله، حداکثر توان را به کار گرفته و ممکن است ABS را فعال نماید. ترمز ABS تا زمانی که پدال ترمز را فشار دهید فعال است.



### غیرفعال کردن عملکرد ASR

در بعضی از موارد (رانندگی در جاده های خیس: برفی، گلی و غیره یا رانندگی با زنجیر چرخ) ممکن است سیستم نیروی خروجی موتور را، جهت محدود کردن لغزش چرخ ها کاهش دهد. در صورت عدم نیاز، ممکن است با فشار دادن دکمه 1 این عملکرد غیرفعال شود. پیغام «Traction control off» برای اطلاع دادن به شما در صفحه نمایشگر ظاهر می شود.





سیستم کمکی شروع به حرکت در سربالایی نمی تواند کاملاً از حرکت خودرو در هر شرایطی به سمت جلو یا عقب خودداری نماید. (سطوح شیب دار و غیره)

در همه موارد، راننده می تواند با فشار دادن پدال ترمز از حرکت جلو و عقب خودرو جلوگیری نماید.

عملکرد سیستم کمکی شروع به حرکت در سربالایی نباید برای توقف های طولانی مورد استفاده قرار بگیرد : از ترمزدستی استفاده کنید.

این سیستم برای توقف دائمی خودرو طراحی نشده است، در صورت نیاز برای توقف خودرو از پدال ترمز استفاده نمایید.

راننده همواره باید در سراسیمی ها و سطوح لغزنده هوشیار باشد.

خطر صدمات جدی وجود دارد.

سیستم کمکی شروع به حرکت در سربالایی این تجهیزات هنگام بالا رفتن از سربالایی به راننده کمک می کند (افزایش و کاهش)  
این سیستم از حرکت خودرو به سمت جلو و عقب بطور اتوماتیک و درگیر کردن ترمزدستی هنگامی که پای راننده از پدال ترمز برداشته و روی گاز می گذارد جلوگیری می کند.

### عملکرد سیستم

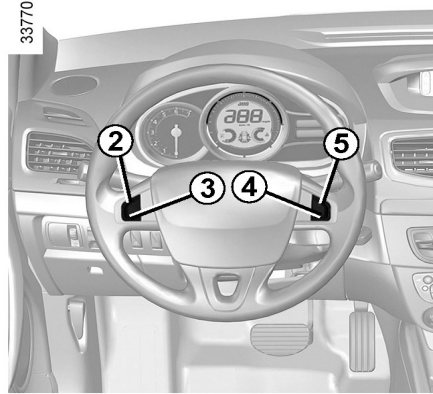
تنها زمانی عمل می کند که دسته دنده در موقعیتی این سیستم به جز **N** (خلاص) ، **p** (پارک) (در خودروهایی گیربکس اتوماتیک) قرار داشته باشد و هنگامی که خودرو کاملاً متوقف است (پدال ترمز را فشار دهید)

این سیستم، خودرو را برای حدود ۲ ثانیه نگه می دارد. سپس ترمز به تدریج آزاد می شود (خودرو با توجه به سراسیمی حرکت می کند)

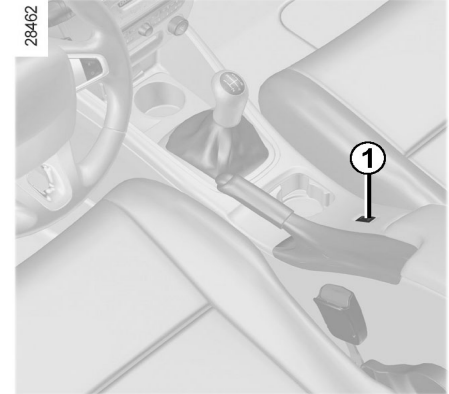
## کروز کنترل - محدود کننده سرعت: محدود کننده سرعت (۱/۳)



33771




33770



28462

### روشن کردن

کلید 1 را که کنار علامت  می باشد فشار دهید. چراغ نشانگر 7 روشن می شود، نارنجی روشن، و پیغام «speed limiter» همراه با خط فاصله در نقطه 6 برای نشان دادن فعالیت عملکرد محدود کننده سرعت روی صفحه نمایش ظاهر می شود، برای ذخیره شدن این سرعت منتظر بمانید.

برای ذخیره این سرعت کنونی کلید 2 (+) را فشار دهید: محدود کننده سرعت در منطقه 6 ظاهر می شود. حداقل سرعت ذخیره شده 20 mph (30 km/h) می باشد.

### کنترل ها

- 1 کلید اصلی ON/OFF (روشن/ خاموش)
- 2 فعال سازی محدود کننده سرعت، کلید ذخیره و افزایش (+)
- 3 کاهش سرعت محدود کننده (-)
- 4 تغییر عملکرد به حالت آماده به کار (با بخاطر سپردن سرعت محدود کننده) (O)
- 5 فعال سازی و به یاد آورنده سرعت محدود کننده (R)

عملکرد محدود کننده سرعت به شما کمک می کند تا در سرعتی که برای محدود کننده سرعت انتخاب کرده اید ثابت بمانید.

## کروز کنترل - محدود کننده سرعت: محدود کننده سرعت (۲/۳)

### افزایش سرعت محدود

افزایش سرعت محدود در هر زمانی امکان پذیر است. برای انجام آن: پدال گاز را کاملاً محکم فشار دهید (فرا تر از نقطه kick down).

هنگامی که سرعت افزایش می یابد محدود کننده سرعت روی صفحه ی نمایشگر در منطقه **A** به رنگ قرمز چشمک خواهد زد.

سپس تا آنجا که امکان دارد پدال گاز را رها نمایید:

عملکرد سرعت محدود به محض اینکه به پایین تر از سرعت محدود برسد به سرعت ذخیره شده باز می گردد.

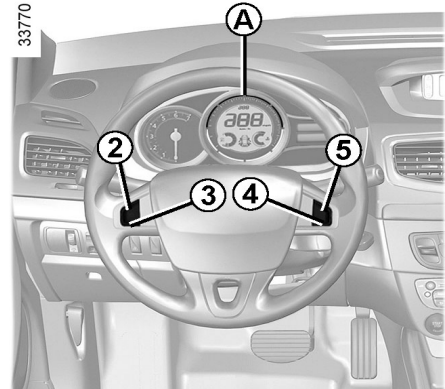
### سرعت محدود نیازی تعمیر و نگهداری ندارد.

در صورتی که در سراسیمگی به طرف بالا یا پایین رانندگی می کنید، سیستم قادر به حفظ سرعت محدود کننده نمی باشد: سرعت ذخیره شده روی صفحه نمایشگر در منطقه **A** به رنگ قرمز چشمک می زند تا به شما این موقعیت را اطلاع دهد.

### تغییر محدود کننده سرعت

ممکن است سرعت محدود با فشار دادن مکرر تغییر پیدا کند.

- کلید 2 (+) برای افزایش سرعت
- کلید 3 (-) برای کاهش سرعت



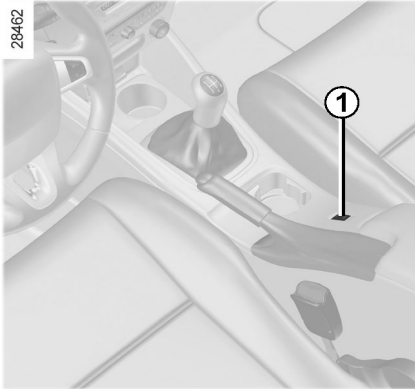
### رانندگی

هنگامی که محدود کننده سرعت ذخیره می شود و تا قبل از رسیدن به این سرعت، رانندگی با این خودرو مشابه رانندگی با خودرویی است که مجهز به محدود کننده سرعت نیست.

هنگامی که به این سرعت می رسید هیچ تلاشی برای فشردن پدال گاز به شما اجازه افزایش سرعت را نمی دهد به جز در شرایط اضطراری (به اطلاعات بخش "افزایش سرعت محدود" مراجعه نمایید).

عملکرد محدود کننده سرعت به هیچ عنوان ارتباطی با سیستم ترمز ندارد.



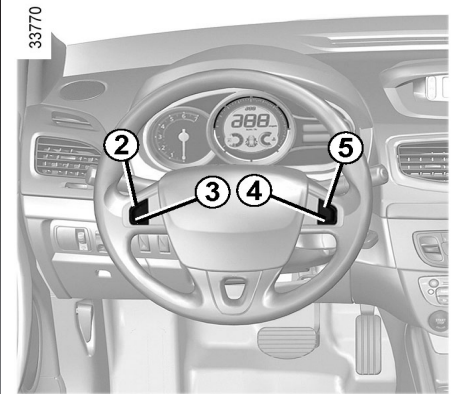


**خاموش کردن عملکرد**  
عملکرد محدودکننده سرعت با فشار دادن دکمه 1 غیرفعال می شود. در این حالت سرعت ذخیره نمی شود. چراغ هشدار نارنجی رنگ 7 روی صفحه نمایشگر برای تأیید غیرفعال شدن عملکرد خاموش می شود.



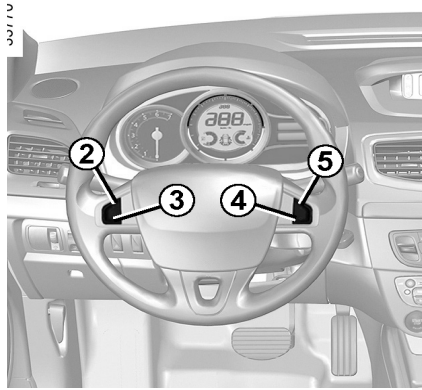
**یادآوری سرعت محدود**  
در صورتی که سرعت ذخیره شده باشد با فشار دادن دکمه 5 (R) سرعت یادآوری می شود.

هنگامی که محدودکننده سرعت روی حالت آماده به کار قرار می گیرد دکمه 2 (+) را برای فعالیت مجدد بدون در نظر گرفتن سرعت ذخیره شده فشار دهید. این سرعتی است که خودر در حال حرکت است.



**قرار دادن عملکرد روی حالت آماده به کار (stand by)**  
هنگامی که کلید 4 (O) را فشار می دهید عملکرد محدودکننده سرعت تعلیق می شود. در این حالت، سرعت محدود در مقدار ذخیره شده باقی می ماند و در منطقه 6 ناپدید می شود و پیغام «Memorised» همراه با سرعت ذخیره شده روی نمایشگر ظاهر می شود.

## کروز کنترل - محدودکننده سرعت: عملکرد کروز کنترل (۱/۴)



### کنترل‌ها

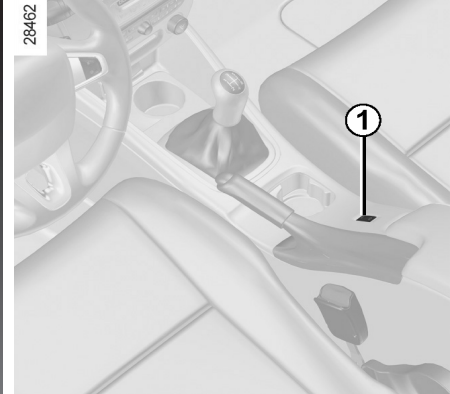
- 1 کلیدهای اصلی on/off خاموش / روشن
- 2 فعال‌سازی سرعت محدود، دکمه ذخیره و افزایش (+)
- 3 کاهش کروز کنترل (-)
- 4 تغییر عملکرد در حالت آماده به کار stand
- 5 by (با به‌خاطر سپاری سرعت معین) (O) فعال‌سازی به‌یادآوری سرعت معین (R).

این عملکرد، کمک اضافی هنگام رانندگی است اگرچه این عملکرد نباید جایگزینی برای مسئولیت راننده باشد.



بنابراین تحت هیچ شرایطی نباید جایگزینی برای هوشیاری راننده باشد (راننده همواره باید برای ترمزگیری آماده باشد).

کروز کنترل نباید در ترافیک‌های سنگین، جاده‌های پر پیچ و خم و لغزنده (یخ روی آب، جاده‌های شنی) و در شرایط بد آب و هوایی (مه، باران، بادهای کناری و غیره) مورد استفاده قرار بگیرد.  
خطر تصادف وجود دارد.



عملکرد کروز کنترل به شما در حفظ سرعت رانندگی، در سرعتی که انتخاب نموده‌اید و سرعت ثابت نامیده می‌شود، کمک می‌کند. ممکن است این سرعت ثابت در سرعت بالای ۲۰ mph (۳۰ km/h) تنظیم شود.

عملکرد کروز کنترل به هیچ وجه ارتباطی با سیستم ترمز ندارد.



## کروز کنترل - محدود کننده سرعت: عملکرد کروز کنترل (۲/۴)

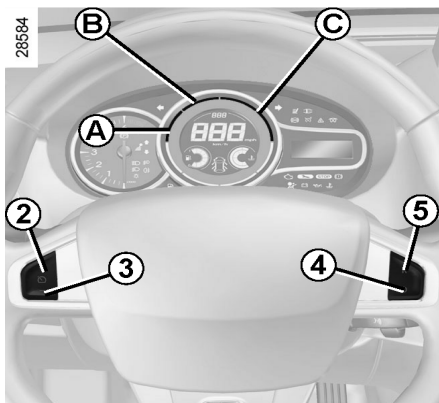


33771

### رانندگی

هنگامی که سرعت ذخیره و عملکرد کروز کنترل فعال شود می‌توانید پای خود را از روی پدال گاز بردارید.

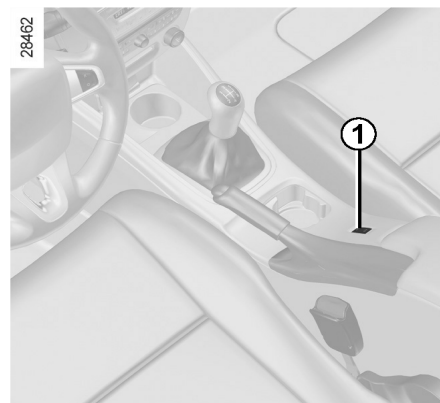
مهم: با این وجود توصیه می‌شود که پای خود را برای عملکرد در صورت لزوم در نزدیکی پدال قرار دهید.



28684

### فعال سازی کروز و کنترل

در سرعت ثابت (تقریباً بالای ۲۰ mph (۳۰ km/h)) دکمه 2 (+) را فشار دهید: سرعت ذخیره می‌شود. سرعت در نقطه 6 ظاهر می‌شود. فعال سازی کروز کنترل هنگامی که منطقه A به رنگ سبز روشن می‌شود و همچنین روشن شدن چراغ هشدار 7 تأیید می‌شود. منطقه B همچنین برای نشان دادن سرعت بدست آمده، به رنگ سبز روشن می‌شود.

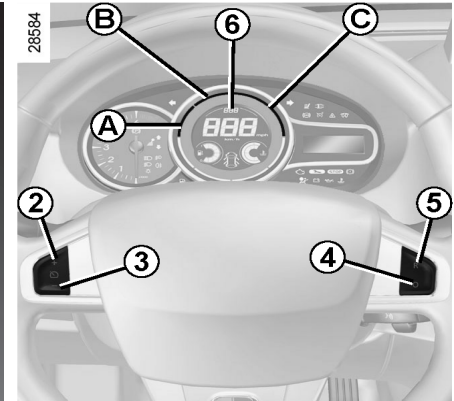


28462

### روشن کردن

کلید 1 را در کنار علامت (S) فشار دهید. چراغ نشانگر 7 به رنگ سبز، و پیغام «cruise control» روی صفحه نمایشگر ظاهر می‌شود و خط فاصله در نقطه 6 برای نشان دادن عملکرد کروز کنترل فعال می‌شود، تا ذخیره شدن سرعت کروز کنترل منتظر بمانید.

## کروز کنترل - محدودکننده سرعت: عملکرد کروز کنترل (۳/۴)



### نحوه افزایش سرعت ثابت (کروز کنترل)

در هر زمان با فشار دادن پدال گاز سرعت ثابت افزایش می‌یابد. سرعت کروز کنترل همراه با روشن شدن منطقه **C** به رنگ قرمز در صفحه نمایشگر ظاهر می‌شوند سپس پدال گاز را رها کنید: پس از چند ثانیه خودرو به طور اتوماتیک به سرعت کروز کنترل برمی‌گردد.

### کروز کنترل نیازی به تعمیر و نگهداری ندارد.

در صورتی که در سراسیمی به طرف بالا یا پایین رانندگی می‌کنید سیستم قادر به حفظ سرعت کروز کنترل نمی‌باشد: سرعت ذخیره شده روی صفحه نمایشگر چشمک خواهد زد و منطقه **C** به رنگ قرمز روشن می‌شود تا به شما این موقعیت را اطلاع دهد.

### قرار دادن عملکرد در حالت آماده به کار (standby)

سیستم تعلیق می‌شود وقتی که -کلید **4** (O) را فشار دهید:

-پدال ترمز را فشار دهید.

-پدال کلاچ را فشار دهید یا در صورتی که خودرو مجهز به گیربکس اتوماتیک است، دنده را در حالت خلاص قرار دهید.

در هر سه مورد، سرعت کروز کنترل ذخیره شده باقی می‌ماند و دیگر در منطقه **6** نمایش داده نمی‌شود و پیغام «Memorised» همراه با سرعت ذخیره شده روی صفحه نمایشگر ظاهر می‌شود.

وقتی منطقه **C, B, A** خاموش می‌شود، حالت آماده به کار (standby) تأیید می‌شود.

### تنظیم سرعت کروز کنترل

با فشار دادن مکرر می‌توان سرعت کروز کنترل را تغییر داد.

- دکمه **2** (+) برای افزایش سرعت
- دکمه **3** (-) برای کاهش سرعت

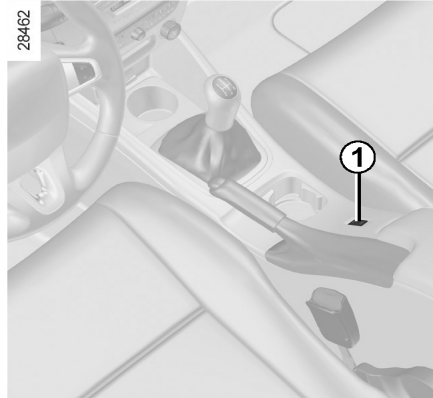
عملکرد کروز کنترل به هیچ وجه ارتباطی با سیستم ترمز ندارد.



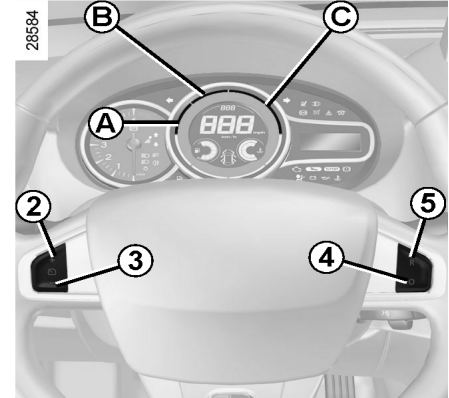
## کروز کنترل - محدود کننده سرعت: عملکرد کروز کنترل (۴/۴)



33771



28462



28584

### خاموش کردن عملکرد

عملکرد کروز کنترل با فشار دادن دکمه 1 غیرفعال می‌شود: در این حالت سرعت ذخیره نمی‌شود. و چراغ هشدار سبز رنگ 7 در صفحه نمایشگر و مناطق C, B, A برای تأیید غیرفعال بودن عملکرد خاموش می‌شوند.

قرار دادن کروز کنترل در حالت آماده به کار (stand by) یا خاموش کردن آن سبب کاهش سرعت نمی‌شود: شما باید پدال ترمز را فشار دهید.



توجه: در صورتی که سرعت قبلی ذخیره شده بالاتر از سرعت فعلی باشد، خودرو به سرعت افزایش سرعت می‌دهد تا به آستانه کروز کنترل برسد.

هنگامی که عملکرد کروز کنترل در موقعیت آماده به کار قرار داد، با فشار دادن دکمه 2 (+) بدون در نظر گرفتن سرعت ذخیره شده عملکرد کروز کنترل را دوباره فعال نمایید: این سرعتی است که خودرو با آن در حال حرکت است.

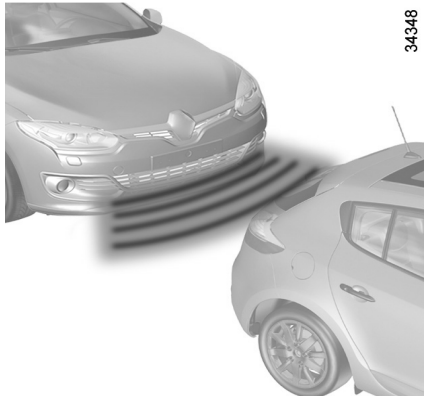
### بازگشت به سرعت کروز کنترل

در صورتی که سرعت ذخیره شده باشد، هنگامی که از شرایط جاده مطمئن هستند می‌توانید سرعت را یادآوری کنید (ترافیک، سطح جاده، شرایط آب و هوایی و غیره)

دکمه 5 (R) را هنگامی که سرعت خودرو بالای 20 mph یا 30 km/h است را فشار دهید. هنگام یادآوری سرعت ذخیره شده، منطقه A برای تأیید فعال‌سازی روشن می‌شود. منطقه B به محض دسترسی به سرعت کروز کنترل روشن می‌شود.



## کنترل فاصله پارک (۱/۳)



### کنترل فاصله پارک جلو (بسته به مدل خودرو)

#### عملکرد

سیستم کنترل فاصله پارک تنها هنگامی که خودرو با سرعتی حدود  $4\text{mph}$  ( $7\text{km/h}$ ) حرکت می‌کند فعال می‌شود. صدای بیب هنگامی که اشیاء در فاصله ۱۰۰ سانتی متری جلوی خودرو باشند منتشر می‌شود.

بسته به مدل خودرو، نمایشگر **A** روشن می‌شود.



**NB**: بسته به مدل خودرو، صفحه **A** محیط اطراف خودرو را همراه با صدای بیب نمایش می‌دهد.

#### اصول عملکردی

ردیاب‌های مافوق صوتی (آلتراسونیک)، نصب شده در سپر عقب، بسته به مدل خودرو، فاصله‌ی بین خودرو و مانع را حین دنده عقب گرفتن اندازه می‌گیرد.

در شروع حرکت توسط صدای بیب آغاز و با تندتر شدن صدا به علت نزدیک شدن به مانع ادامه می‌یابد و با رسیدن به فاصله ۳۰ سانتی متری مانع صدای بیب، یکنواخت می‌شود.

**NB**: از عدم مسدود شدن سنسورهای مافوق صوتی اطمینان حاصل نمایید (کثیفی، گل و لای، برف، قطرات آب و غیره)

این عملکرد ابزار کمکی است که فاصله بین خودرو و مانع را حین دنده عقب گرفتن، با استفاده از سیگنال صوتی نشان می‌دهد. تحت هیچ شرایطی حین دنده عقب گرفتن این عملکرد نباید جایگزینی برای مسئولیت راننده باشد.



همواره حین رانندگی، راننده باید به دنبال برخوردهای اتفاقی باشد: از عدم وجود موانع متحرک (مثل بچه، حیوانات، کالسکه بچه، دوچرخه و غیره) و اشیاء کوچک و کوتاه مثل سنگ، صندوق پست در مسیر عبور خود اطمینان حاصل نمایید.



## کنترل فاصله پارک عقب

### عملکرد

حین دنده عقب گرفتن، اغلب اشیایی که در فاصله‌ی حدود ۱/۲ متری دورتر از عقب خودرو باشند شناسایی شده و صدای بیب منتشر می‌شود. در صورتی که موانعی نزدیک جلو و عقب خودرو باشد نزدیک‌ترین مانع شناسایی شده و صدای بیب مربوط به مانع نزدیک‌تر منتشر می‌شود. در صورتی که موانع هم جلو و هم عقب خودرو همزمان با هم شناسایی شوند و فاصله‌ی هر دوی آن‌ها کمتر از ۳۰ سانتی متر باشد صدای مربوط به عقب و جلو به طور متناوب منتشر می‌شود.

## فعال‌سازی و غیرفعال‌سازی اتوماتیک و کنترل فاصله پارک عقب

سیستم غیرفعال می‌شود:

- در صورتی که ترمزدستی الکترونیکی درگیر است
- در صورتی که سرعت خودرو تقریباً بالای ۴mph (Ykm/h) باشد
- در صورتی که خودرو برای بیش از سه ثانیه بی‌حرکت باشد و موانع واقع شده در فاصله‌ی بیش از ۳۰ سانتی متری کنار خودرو باشد
- در صورتی که خودرو در دنده خلاص باشد یا هنگامی که دسته دنده به N (خلاص) یا P (پارک) درگیر بکس‌های اتوماتیک تغییر یابد.



وارد شدن ضربه به زیر خودرو (مثلاً: حین حرکت تصادف با تیرک، جدول یا دیگر تجهیزات خیابان) باعث ایجاد صدمات به خودرو می‌شود (مثلاً تغییر شکل دادن اکسل).  
به منظور جلوگیری از خطر تصادف، خودروی خود را در نمایندگی‌های مجاز بررسی نمایید.



## تنظیم کنترل فاصله پارک

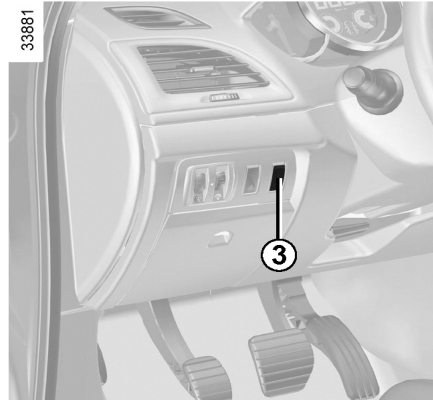
در منوی تنظیمات سفارشی‌سازی خودرو (به اطلاعات بخش «منوی تنظیمات سفارشی‌سازی» در فصل ۱ مراجعه نمایید، «parking sensor volume» را انتخاب نمایید و کنترل فاصله را تنظیم و برای تأیید کلید 1 یا 2 را فشار دهید.



33880

### تنظیم کنترل فاصله پارک

بسته به مدل خودرو، تنظیمات خاصی را می‌توان با صفحه لمسی A انجام داد. دستورالعمل تجهیزات را در اطلاعات بعدی ببینید.



33881

### غیرفعال‌سازی موقت سیستم

(بسته به مدل خودرو)  
دکمه 3 را برای غیرفعال‌سازی سیستم فشار دهید. چراغ هشدار روی کلید روشن شده و پیغام «parking sensor off» روی صفحه نمایشگر ظاهر می‌شود. با فشار دادن دکمه سیستم را مجدداً راه‌اندازی کنید. هر زمانی که موتور خاموش می‌شود، سیستم بطور اتوماتیک مجدداً راه‌اندازی می‌شود.

غیرفعال‌سازی طولانی مدت سیستم می‌توانید بطور دائمی کنترل فاصله پارک عقب و جلو را بطور جداگانه فعال یا غیرفعال نمود. در منوی تنظیمات سفارشی‌سازی (به اطلاعات بخش منوی تنظیمات سفارشی‌سازی در فصل ۱ مراجعه نمایید) «front parking sensor» یا «Rear parking sensor» را انتخاب نمایید سپس سیستم را فعال یا غیرفعال نمایید.

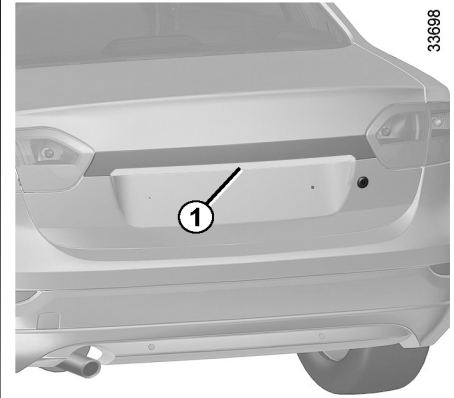
عملکرد غیرفعال است:

عملکرد فعال است:

### نقص در عملکرد

هنگامی که سیستم نقصی را شناسایی می‌کند، صدای بیب برای 5 ثانیه بطور متوالی به شما اخطار می‌دهد. با نمایندگی‌های مجاز تماس حاصل نمایید.

هنگامی که خودرو با سرعت تقریباً 4mph یا 7km/h در حال حرکت باشد، ممکن است صداهای خاص (موتورسیکلت، کامیون، مته بادی و غیره) صدای بیب را فعال نمایید.



33688

### عملکرد

حین حرکت با دنده عقب، دوربین 1 که در نزدیکی چراغ پلاک راهنمایی رانندگی واقع شده است تصویری از عقب خودرو در نمایشگر چندمنظوره 2 همراه با دو خط راهنمای ثابت یا متحرک 3، 4 نمایش می‌دهد.

استفاده از این سیستم توسط چندین نماد صورت می‌گیرد (متحرک برای میسر و ثابت برای فاصله). هنگامی که منطقه قرمز بدست آمد از تصویر عقب برای توقف صحیح استفاده نمایید.



38513

### ۳ خط راهنمای متحرک

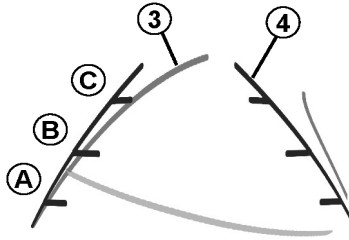
در صفحه 2 به رنگ آبی نمایش داده می‌شود. مسیر خودرو را براساس موقعیت فرمان نشان می‌دهد.

### درجه ثابت 4

فاصله درجه ثابت شامل علامت‌های رنگی A, B, C است و فاصله پشت خودرو را نشان می‌دهد.

- A (قرمز) تقریباً ۳۰ سانتی متری خودرو
- B (زرد) تقریباً ۷۰ سانتی متری خودرو
- C (سبز) تقریباً ۱۵۰ سانتی متری خودرو

35987



این درجه ثابت باقی می‌ماند و مسیر خودرو را در صورتی که چرخ‌ها در مسیر خودرو باشند نشان می‌دهد.

### مشخصه خاص

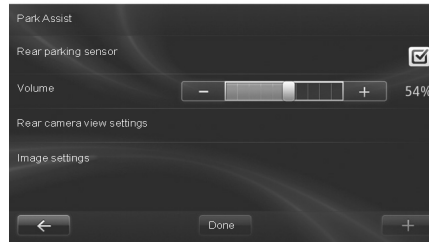
از تار نبودن دوربین اطمینان حاصل نمایید (کثیفی، گل، برف و غیره)

صفحه، تصویر عقب را نشان می‌دهد. شاسی‌ها نمایشگر طراحی شده روی زمین مسطح هستند: این اطلاعات، هنگامی که روی اجسام عمودی یا اشیاء روی سطح زمین قرار دارند، نباید به حساب بیایند. اجسامی که در کناره صفحه قرار دارند ممکن است تغییر شکل داشته باشند.

نورهای خیره‌کننده (برف، قرار داشتن خودرو در نور خورشید و غیره)، روی تصویر دوربین تأثیر منفی خواهد گذاشت.

در صورتی که درب صندوق عقب باز باشد یا بدرستی بسته نشده باشد پیغام "Boot open" ظاهر شده و تصویر دوربین ناپدید می‌شود.

35988



تنظیمات تصویر دوربین را هم چنین می‌توانید تنظیم نمایید (وضوح، زمینه طرح و سایه و غیره)

این عملکرد یک ابزار کمکی است. تحت هیچ شرایطی نباید جایگزینی برای مسئولیت راننده باشد.

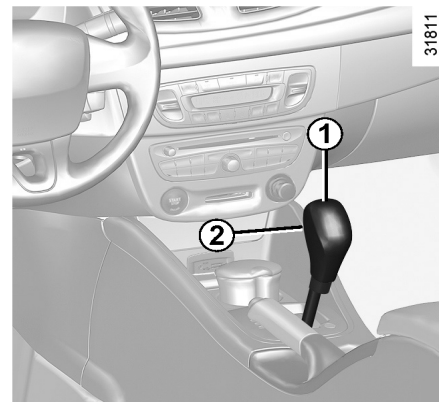


راننده همواره حین رانندگی باید مراقب برخوردهای تصادفی باشد: از عدم وجود موانع متحرک (مثلاً بچه، حیوانات، کالسکه بچه، دوچرخه و غیره) یا اشیاء کوچک و کوتاه مثل سنگ یا صندوق پست در مسیر عبور خود اطمینان حاصل نمایید.

38513



**فعال‌سازی و غیرفعال‌سازی دوربین عقب**  
در نمایشگر چندمنظوره 2، "Menu"، "Settings"، "Park Assist" سپس "Rear camera view" را انتخاب نمایید. دوربین عقب را فعال یا غیرفعال کرده با انتخاب "Done" انتخاب خود را تأیید نمایید.



31811

## اهرم دنده 1

نمایشگر 3 روی صفحه نمایشگر، حالت و دنده انتخاب شده را نشان می‌دهد.

4 : P : پارک

5 : R : دنده عقب

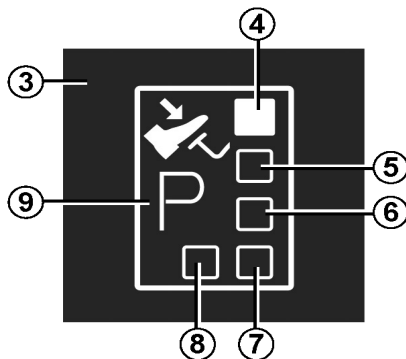
6 : N : خلاص

7 : D : حالت اتوماتیک

8 : حالت دستی

9 : نقطه نمایش حالت گیربکس یا دنده درگیر شده در حالت معمولی

27213



## عملکرد

زمانی که دسته دنده 1 در موقعیت P قرار دارد، سوئیچ را در موقعیت روشن (ON) قرار دهید. برای حرکت از موقعیت P، باید پدال ترمز را پیش از فشار دادن دکمه 2 را فشار دهید. با قرار داشتن پا در پدال ترمز (چراغ هشدار در نمایشگر 3 خاموش می‌شود) دسته دنده را از موقعیت P درآورید.

**هنگامی که خودرو متوقف است دنده D یا R را درگیر کنید. پا را روی پدال ترمز و گاز قرار داده و آزاد کنید.**

## رانندگی در موقعیت اتوماتیک

حالت D را انتخاب نمایید. در شرایط ترافیکی، نباید دسته دنده را مجدداً لمس نماید: دنده در زمان و دور موتور مناسب بطور اتوماتیک تغییر می‌یابد زیرا سیستم اتوماتیک با توجه به وزن خودرو و مسیر جاده خود را با نحوه رانندگی انتخاب شده تنظیم می‌کند.

## رانندگی بهینه (اقتصادی)

حین رانندگی، همواره دسته دنده را در موقعیت D قرار دهید. پدال گاز را به آهستگی فشار داده تا از تغییر موقعیت دنده در پایین‌ترین دور موتور اطمینان حاصل نمایید.

## گاز دادن و سبقت گرفتن

پدال گاز را محکم فشار دهید (بنابراین به بالای نقطه‌ی kick down می‌رسید).

این عملکرد شما را قادر خواهد ساخت که دنده مطلوب را با دور موتور انتخاب نمایید.

### رانندگی در حالت دستی

هنگامی که دسته دنده در حالت **D** قرار دارد، آنرا به سمت چپ حرکت دهید. تغییر عملکرد دسته دنده به شما اجازه می‌دهد که دنده را به حالت دستی تغییر دهید :

- برای پایین آوردن دنده، دسته دنده را به سمت عقب بکشید.  
- برای بالا آوردن دنده، دسته دنده را به سمت جلو بکشید.

دنده انتخاب شده روی صفحه نمایشگر، نمایش داده می‌شود. بسته به مدل خودرو، به منظور مصرف بهینه، نمایشگر بهترین زمان را برای تغییر دنده، دنده بالا (+) یا دنده پایین (-) در روی صفحه نمایشگر نشان می‌دهد.

### موارد خاص:

تحت شرایط خاص رانندگی (مثلاً محافظت موتور، عملکرد پایداری الکترونیکی (ESP) و غیره: (ESC) سیستم اتوماتیک، دنده را بطور اتوماتیک تغییر می‌دهند. همچنین، برای جلوگیری از حرکت نادرست، ممکن است از تغییر دنده اتوماتیک خودداری شود: در این حالت، نمایشگر دنده بعنوان هشدار چند ثانیه چشمک خواهد زد.

### شرایط خاص

- در صورتی که در سراسییبی رانندگی می‌کنید، خودرو نمی‌تواند در حالت اتوماتیک باقی بماند (مثلاً در کوهستان). توصیه می‌شود که حالت دستی را انتخاب نمایید.

رانندگی در این حالت، از تغییر دنده‌ها به طور مکرر هنگام پیمودن سراسییبی جلوگیری کرده و به موتور امکان ترمزهای طولانی در مسیرهای سرپایینی را می‌دهد.

- در آب و هوای سرد، برای جلوگیری از خاموش شدن موتور پیش از تغییر دسته دنده از موقعیت **P** یا **N** و درگیر کردن دنده **D** یا **R** چند لحظه منتظر بمانید.

### پارک کردن خودرو

هنگام توقف خودرو، در حالی که پای خود را روی پدال ترمز قرار داده‌اید دسته دنده را در موقعیت **P** بگذارید: گیربکس در حالت خلاص و چرخ‌ها با شفت موتور بطور مکانیکی قفل می‌شوند.

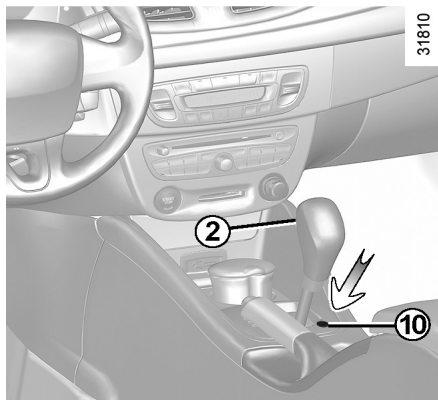
ترمز دستی را درگیر نموده یا بسته به مدل خودرو از درگیر بودن ترمز دستی الکترونیکی اطمینان حاصل نمایید.



ضربه وارد شده به قسمت زیر خودرو (مثلاً: تصادف با تیرک، جدول یا دیگر تجهیزات خیابان) ممکن است منجر به صدمه دیدن خودرو شود. (مثلاً تغییر شکل دادن اکسل)

برای جلوگیری از خطر تصادف، خودرو را درنمایندگی‌های مجاز بررسی نمایید.

در آب و هوای خیلی سرد، ممکن است تا رسیدن گیربکس به دمای مناسب، سیستم مانع تعویض دنده به حالت دستی می‌شود.



با غیرفعال کردن تنظیمات، در صورتی که دسته دنده در موقعیت P قفل شده باشد با وجود فشار دادن پدال ترمز و فشار دادن دکمه 2، دسته دنده را نمی‌توان جابه‌جا کرد. برای انجام این کار، جسمی در سوراخ 10 وارد کرده قفل دکمه 2 واقع روی دسته دنده را بطور همزمان فشار دهید.

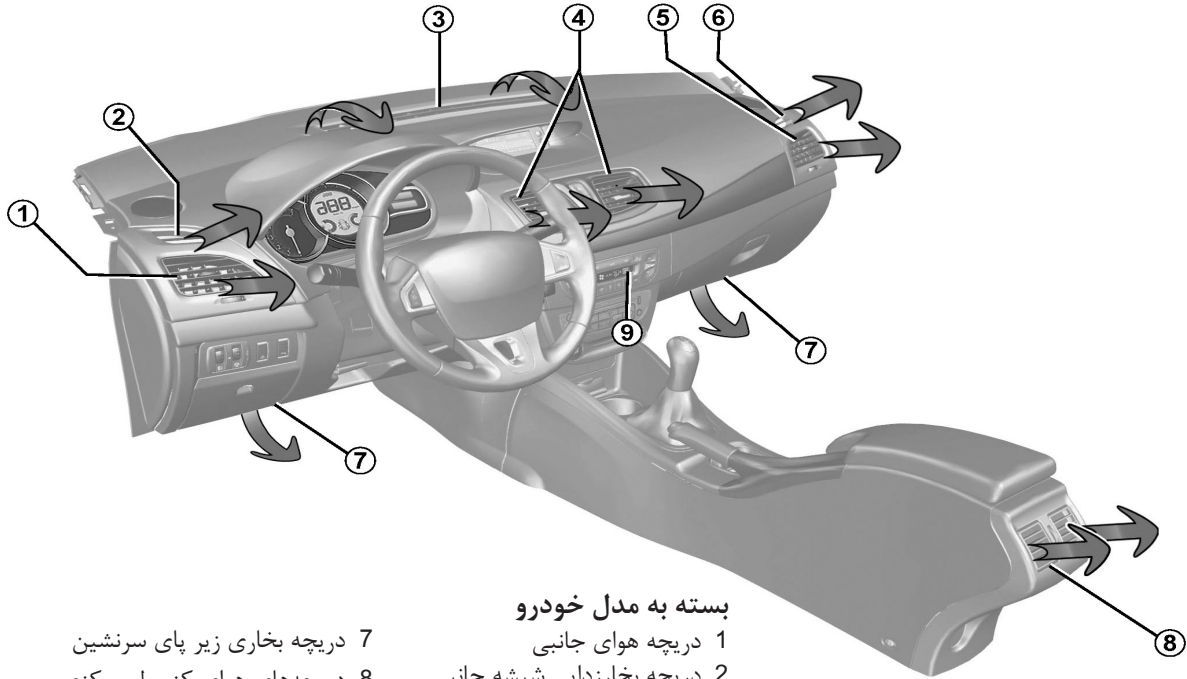
### نقص در عملکرد

- در صورتی که حین رانندگی پیغام «check auto gearbox» روی صفحه نمایشگر ظاهر شود، نشانگر نقص می‌باشد. هر چه سریع‌تر با نمایندگی‌های مجاز تماس حاصل نمایید.
- در صورتی که حین رانندگی پیغام «Auto gearbox overheating» روی صفحه نمایشگر ظاهر شد خودرو را متوقف کرده و اجازه دهید گیربکس خنک شود. با نمایندگی‌های مجاز تماس حاصل نمایید.
- در صورتی که خودرو مجهز به گیربکس اتوماتیک خراب شده است به اطلاعات بخش "بکسل کردن" در فصل ۵ مراجعه نمایید.



## فصل ۳ : راحتی شما

۳-۲	دریچه‌های هوا
۳-۴	ایرکاندیشن دستی
۳-۶	کنترل اتوماتیک هوا
۳-۱۱	ایرکاندیشن : اطلاعات کلی و توصیه‌ها جهت استفاده
۳-۱۲	شیشه بالابرای برقی، سان‌روف برقی
۳-۱۵	دستگیره بالابر دستی شیشه‌ها/ چراغ‌های داخلی
۳-۱۷	آفتاب‌گیر/ سایبان‌ها
۳-۱۸	محفظه نگهدارنده اشیاء داخل اتاق سرنشین
۳-۲۲	جا سیگاری/ فندک
۳-۲۲	سوکت تجهیزات جانبی
۳-۲۳	صندلی عقب تاشو (نیمکتی)
۳-۲۴	درب پشتی/ درب صندوق عقب
۳-۲۵	طاقچه عقب
۳-۲۶	حمل اشیاء در صندوق عقب/ محفظه بار/ بکسل کردن (تجهیزات بکسل کردن)
۳-۲۷	باربند
۳-۲۸	تجهیزات چند رسانه‌ای

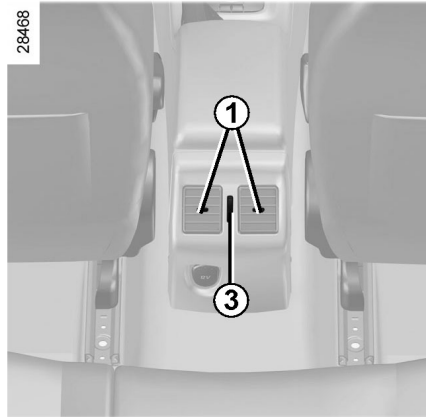


**بسته به مدل خودرو**

- 1 دریچه هوای جانبی
- 2 دریچه بخارزدایی شیشه جانبی
- 3 دریچه‌های بخارزدایی شیشه جلو
- 4 دریچه هوای مرکزی
- 5 دریچه هوای جانبی
- 6 دریچه بخارزدایی شیشه جانبی
- 7 دریچه بخاری زیر پای سرنشین
- 8 دریچه‌های هوای کنسول مرکزی
- 9 پنل کنترل ایرکاندیشن

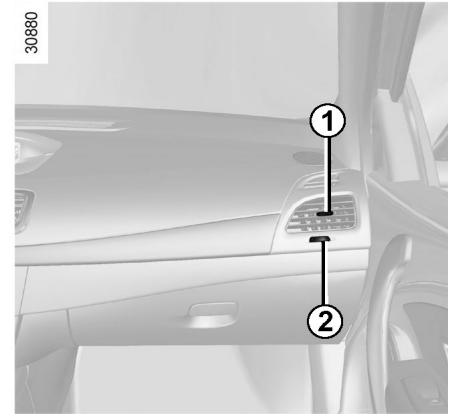
## دریچه‌های هوا: خروجی‌های هوا (۲/۲)

جهت از بین بردن بوی نامطبوع خودرو، فقط از سیستم‌های طراحی شده مخصوص این کار استفاده نمایید. با نمایندگی‌های مجاز تماس حاصل نمایید.



### جریان هوا

دستگیره کنترل **2** را بچرخانید (بالای نقطه پایداری) سمت راست: حداکثر جریان هوا سمت چپ: بسته است.  
دستگیره کنترل **3** (بالای نقطه پایداری) بالا: حداکثر جریان هوا پایین: بسته است.



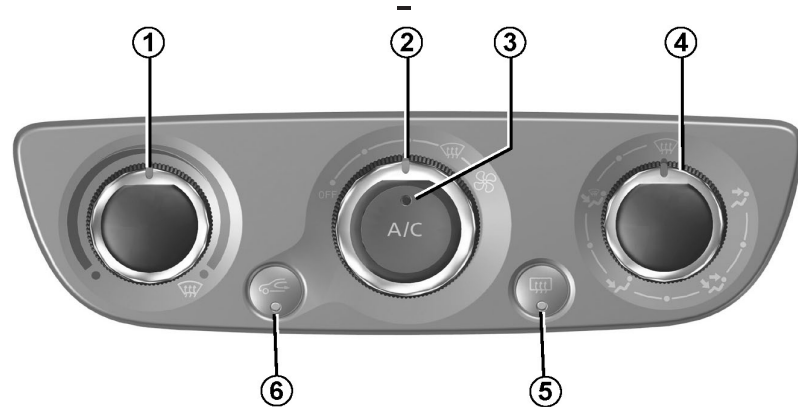
### جهت هوا

راست/ چپ: زبانه **1** را به سمت چپ و راست حرکت دهید  
بالا/ پایین: زبانه **1** را به سمت بالا و پایین حرکت دهید.

به مدار تهویه هوا هیچ چیزی اضافه نکنید (مثلاً برای از بین بردن بوی نامطبوع)



خطر آسیب و آتش سوزی وجود دارد.



**کنترل‌ها**

- 1 تنظیم دمای هوا
- 2 تنظیم سرعت تهویه
- 3 ایرکاندیشن
- 4 توزیع هوا در اتاق سرنشین
- 5 یخ زدایی/بخارزدایی شیشه عقب و بسته به مدل خودرو، آینه‌های بغل
- 6 گردش مجدد هوا

**خاموش یا روشن کردن ایرکاندیشن**  
 با استفاده از دکمه 3 ایرکاندیشن روشن (نمایشگر روشن) یا خاموش (نمایشگر خاموش) می‌شود.  
**ایرکاندیشن برای موارد زیر مورد استفاده قرار می‌گیرد:**

- پایین آوردن دمای درون اتاق سرنشین
- از بین بردن سریع هوای جمع شده

**توزیع هوا در اتاق سرنشین**

پنج حالت برای توزیع هوا وجود دارد.  
 کنترل 4 را برای انتخاب هر حالت بچرخانید.

توزیع جریان هوا به سمت شیشه جلو و سمت شیشه جانبی جلو برای بخارزدایی



توزیع جریان هوا بین همه دریچه‌های



هوا، دریچه بخارزدایی شیشه جانبی جلو، دریچه بخارزدایی شیشه جلو و دریچه جلو پا



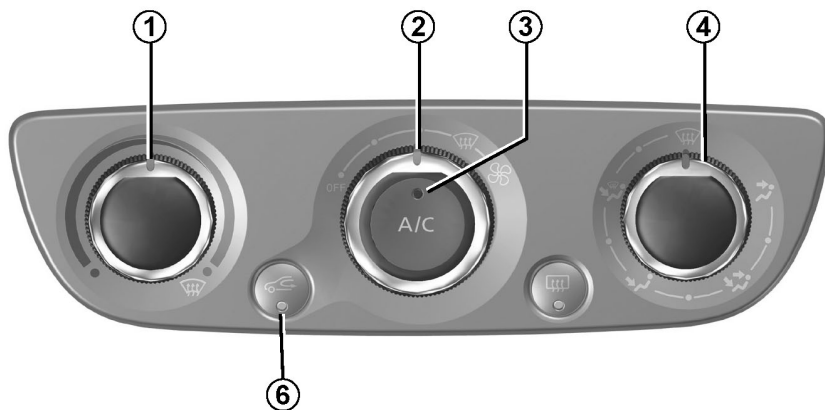
هوا عمدتاً به سمت جلوی پا جریان دارد.



هوا به سمت دریچه داشبورد و جلو پا جریان دارد.




هوا به سمت دریچه داشبورد جریان دارد.



### موقعیت OFF (خاموش کردن) :

سیستم غیرفعال می‌شود: سرعت تهویه برای اتاق سرنشین صفر است (خودرو ثابت است)، در حالی که خودرو در حال حرکت است کمی جریان هوا را احساس خواهید نمود.

### آپشن توصیه شده بخارزدایی :

کنترل‌های 1، 2، 4 را به موقعیت  بچرخانید. این گزینه سریع‌ترین گزینه برای یخ زدایی و بخارزدایی شیشه‌های جانبی و شیشه جلو می‌باشد.

### روشن کردن سیستم گردش هوا

دکمه 6 را فشار دهید: چراغ نشانگر تعبیه شده روشن می‌شود. تحت این شرایط هوا از اتاق سرنشین گرفته شده و مجدداً می‌چرخد، هیچ هوایی از بیرون خودرو گرفته نمی‌شود. گردش هوا برای موارد زیر مورد استفاده قرار می‌گیرد.

- عایق کردن خودرو از فضای بیرون (رانندگی در مناطق آلوده و غیره)
- پایین آوردن هرچه سریع‌تر دمای اتاق سرنشین

### تنظیم سرعت تهویه هوا

کنترل 2 را در جهت عقربه‌های ساعت برای افزایش جریان هوا در اتاق سرنشین بچرخانید. اتاق سرنشین با وزیدن باد تهویه می‌شود. فن تهویه میزان هوای ورودی را مشخص می‌کند ولی سرعت خودرو تأثیر اندکی روی آن دارد.

استفاده طولانی مدت از گردش هوا باعث تراکم هوا در شیشه‌های جانبی و شیشه جلو می‌شود و عدم وجود هوای تازه باعث ناراحتی سرنشینان می‌شود.

بنابراین، توصیه می‌شود هر چه سریع‌تر در صورت عدم نیاز به گردش هوا با فشار دادن مجدد دکمه 6 به حالت عادی (هوای بیرون) باز گردید.

به منظور جلوگیری از تراکم هوا در شیشه جلو و فعال کردن سیستم تهویه هوا، حالت یخ زدایی را نمی‌توان با حالت گردش هوا مورد استفاده قرار داد. چراغ نشانگر 3 روشن خواهد شد.

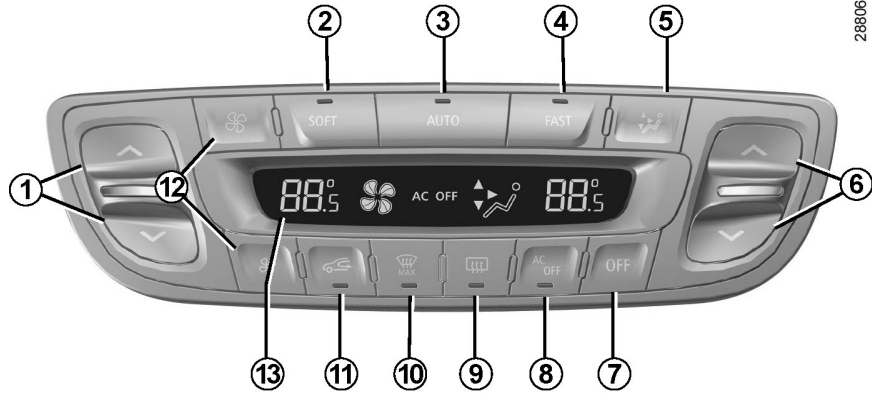
## حالت اتوماتیک

حین مصرف بهینه، سیستم کنترل هوای اتوماتیک، راحتی در اتاق سرنشین و دید مناسب (بجز در شرایط خاص) را تضمین می‌کند. این سیستم سرعت تهویه، ایرکاندیشن، گردش مجدد هوا و شروع و توقف ایرکاندیشن و دمای هوا را کنترل می‌کند. این سیستم شامل سه برنامه انتخابی می‌باشد.

**Auto** : در این حالت، بسته به شرایط بیرون خودرو بهترین حالت تهویه را خواهید داشت. دکمه 3 را فشار دهید.

**SOFT** : به تدریج می‌توانید هوای داخل خودرو را در حالت دلخواه قرار دهید. در این حالت به آرامی و آهسته در حالت دلخواه قرار خواهید داشت. دکمه 2 را فشار دهید.

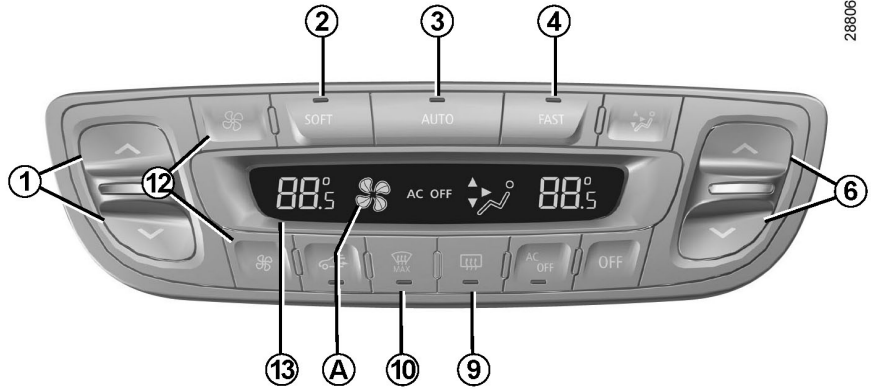
**FAST** : عملکرد سیستم را خیلی سریع تا رسیدن به حالت دلخواه افزایش می‌دهد. از این حالت هنگامی که در عقب خودرو سرنشین قرار گرفته است، استفاده نمایید. دکمه 4 را فشار دهید.



- 9 یخ زدایی / بخارزدایی شیشه عقب و، بسته به مدل خودرو، آینه‌های بغل
- 10 عملکرد "clear view" (دید واضح)
- 11 گردش مجدد هوا
- 12 سرعت تهویه
- 13 نمایشگر

## کنترل‌ها

- 1 و 6 دمای هوا
- 2، 3 و 4 برنامه‌های اتوماتیک
- 5 توزیع هوا در اتاق سرنشین
- 7 دکمه off / خاموش
- 8 ایرکاندیشن



### عملکرد دید واضح

دکمه **10** را فشار دهید: چراغ نشانگر روشن خواهد شد. این عملکرد شیشه جلو، شیشه عقب، شیشه‌های جانبی جلو و آینه‌های بغل (بسته به مدل خودرو) را بخارزدایی و یخ زدایی می‌کند. ایرکاندیشن و عملکرد یخ زدایی شیشه عقب باید فعال باشد.

دکمه **9** را برای توقف عملکرد گرمکن شیشه عقب فشار دهید: چراغ نشانگر خاموش می‌شود. با فشار دادن دکمه **12** می‌توانید سرعت تهویه هوا را تغییر دهید.

برای خروج از عملکرد، فشار دهید:

- مجدداً دکمه **10**
- یکی از دکمه‌های **3**، **2** یا **4**

### تنظیم دما

یکی از دکمه‌های **1** یا **6** را برای افزایش یا کاهش دما در سمت چپ **1** یا سمت راست **6** فشار دهید. با فشردن بیش از دو ثانیه دکمه **3**، دمای سمت سرنشین را با دمای سمت راننده هماهنگ کنید. توجه خاص: با انتخاب تنظیمات بیشترین و کمترین، امکان تولید حداکثر گرما یا سرما وجود خواهد داشت ( «Lo» و «Hi» روی نمایشگر **13**)

### تغییر سرعت تهویه

در حالت اتوماتیک، سیستم از مناسب‌ترین میزان هوا برای رسیدن به شرایط دلخواه و ثبت این شرایط استفاده خواهد کرد. با فشار دادن دکمه **12**، افزایش و کاهش سرعت تهویه هوا را می‌توانید تنظیم نمایید. در این حالت سرعت تهویه که دیگر به صورت اتوماتیک تهویه نمی‌شود در منطقه **A** در نمایشگر **13** ظاهر می‌شود.

بعضی از دکمه‌ها آژیر عملکردی دارند که نشان دهنده موقعیت عملکرد آن‌هاست.

مقادیر دمای نمایش داده شده، سطح راحتی را نشان می‌دهد.

هنگام روشن کردن موتور، بالا بردن و پایین آوردن مقدار نمایش داده شده در هیچ شرایطی اجازه نمی‌دهد تا دما سریع تر به سطح مطلوب برسد.

سیستم همواره افزایش یا کاهش را بهینه می‌کند (سیستم تهویه هوا بلافاصله با سرعت حداکثر روشن نمی‌شود: افزایش آن تدریجی است). ممکن است چند دقیقه طول بکشد. بطور کلی اگر دلیل خاصی وجود ندارد دریاچه‌های هوای روی داشبورد باید باز باقی بمانند.



### روشن و خاموش کردن ایرکاندیشن

در حالت اتوماتیک، بسته به شرایط آب و هوایی سیستم، ایرکاندیشن را خاموش و روشن می‌شود.

دکمه 8 را برای خاموش کردن ایرکاندیشن فشار دهید. چراغ نشانگر روشن شده و «AC off» در نمایشگر 13 نمایش داده می‌شود.

توصیه می‌شود یکی از حالت‌های برنامه‌ی اتوماتیکی **SOFT، AUTO یا FAST** در حالت اتوماتیک استفاده نمایید.

در حالت اتوماتیک (چراغ نشانگر 3 روشن است). کلیه عملکردهای گرمکن و عملکرد ایرکاندیشن توسط سیستم کنترل می‌شود. همچنین می‌توانید انتخاب سیستم را تغییر دهید، در این حالت، چراغ نشانگر 3 خاموش می‌شود و عملکرد تغییر یافته، که به هیچ وجه توسط سیستم کنترل نمی‌شود، در نمایشگر 13 نمایش داده می‌شود.

برای بازگشت به حالت اتوماتیک یکی از حالت‌های **SOFT، AUTO، FAST** را فشار دهید.



هو مستقیماً به سمت شیشه جلو و دریچه بخارزدایی شیشه جانبی جریان دارد.



توزیع جریان هوا بین دریچه‌های هوا، بخارزدایی شیشه جانبی جلو و پای سرنشین هدایت می‌شود.



هو مستقیماً به سمت پاها هدایت می‌شود.



هو به سمت دریچه‌های داشبورد و جلوی پا جریان دارد.



جریان هوا مستقیماً به سمت دریچه‌های داشبورد هدایت می‌شود.



در این موقعیت، توزیع هوا در اتاق سرنشین که بصورت اتوماتیک کنترل نمی‌شود، روی نمایشگر ظاهر می‌شود.



### تنظیم توزیع هوا در اتاق سرنشین

پنج حالت انتخابی برای توزیع هوا وجود دارد. دکمه **5** را برای انتخاب یکی از آن‌ها فشار دهید. فلش موجود در محدوده **B** روی نمایشگر **13** حالت انتخابی را نمایش می‌دهد.

### یخ زدایی/بخارزدایی شیشه عقب

دکمه **9** را فشار دهید. چراغ نشانگر روشن می‌شود. این کار، موجب عملکرد سریع بخارزدایی/یخ زدایی شیشه عقب و یخ زدایی آینه‌های بغل (بسته به مدل خودرو) می‌شود. برای خروج از این عملکرد، دکمه **9** را مجدداً فشار دهید، بخارزدایی بطور اتوماتیک متوقف می‌شود.

### گردش هوا

این عملکرد بطور اتوماتیک کنترل می‌شود اما بطور دستی هم فعال می‌شود.

### توجه:

- در طول زمان گردش، هوا از اتاق سرنشین گرفته شده و می‌چرخد و هیچ هوایی از بیرون خودرو گرفته نمی‌شود.
- گردش هوا به شما این امکان را می‌دهد که از هوای بیرون استفاده نکنید (رانندگی در مناطق آلوده و غیره)
- پایین آوردن سریع دمای اتاق سرنشین



### کاربرد دستی

با فشار دادن دکمه **11** ، گردش هوا فعال می‌شود. در این حالت چراغ هشدار روشن می‌شود عملکرد طولانی مدت از این حالت به علت عدم وجود هوای تازه، بوی بدی تولید می‌کند و باعث تراکم هوا در شیشه‌ها می‌شود. بنابراین، توصیه می‌کنیم که برای بازگشت به حالت اتوماتیک در صورت عدم نیاز به گردش هوا، دکمه **11** را مجدداً فشار دهید.

### خاموش کردن سیستم

دکمه **7** را برای خاموش کردن سیستم فشار دهید. در این حالت «Off» روی نمایشگر **13** نمایش داده می‌شود. برای روشن کردن سیستم یکی از دکمه‌های **2** و **3** یا **4** را فشار دهید.

بخارزدایی / یخ زدایی نسبت به حالت گردش هوا اولویت دارد.

### توصیه جهت استفاده

در بعضی از موقعیت‌ها (خاموش بودن ایرکاندیشن، فعال بودن گردش هوا، پایین یا صفر بودن سرعت تهویه، غیره.) به تراکم شکل گرفته در شیشه‌ها و شیشه جلو توجه داشته باشید.

در صورت وجود بخار، برای از بین بردن آن از عملکرد «clear view» استفاده نمایید. سپس برای جلوگیری از تشکیل مجدد آن از ایرکاندیشن در حالت اتوماتیک استفاده نمایید. در صورتیکه بخار از بین نرفت از حالت **FAST** استفاده نمایید.

### توجه:

وجود آب زیر خودرو. پس از استفاده طولانی مدت ایرکاندیشن وجود آب زیر خودرو امری عادی است. این امر توسط تراکم هوا ایجاد می‌شود.

### مصرف سوخت

هنگام عملکرد ایرکاندیشن، بطور عادی متوجه افزایش مصرف سوخت (بوئزه رانندگی در شهرهای کوچک) خواهید شد.

در خودروهای مجهز به ایرکاندیشن دستی و در صورت عدم نیاز سیستم را خاموش کنید.

### توصیه‌هایی برای کاهش مصرف سوخت و کمک به حفظ محیط زیست

با شیشه‌های بسته و دریچه هوای باز رانندگی کنید.

در صورتی که خودرو در آفتاب پارک است پیش از روشن کردن موتور، درب‌ها را برای خارج شدن هوای داغ باز نمایید.

### تعمیر و نگهداری

برای بازرسی دوره ای به بخش تعمیر و نگهداری خودرو مراجعه نمایید.

### نقص در عملکرد

به عنوان یک قانون کلی، در صورت وقوع نقص در عملکرد با نمایندگی‌های مجاز تماس حاصل نمایید.

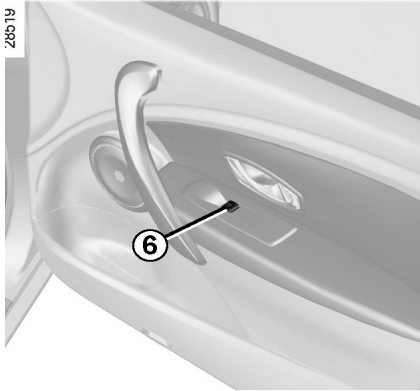
- کاهش عملکرد بخارزدایی، یخ زدایی و ایرکاندیشن. مسدود شدن کارتریج فیلتر اتاق سرنشین ممکن است منجر به ایجاد نقص شود

- هوای خنک تولید نمی‌شود. تنظیم صحیح کنترل‌ها و فیوزها را بررسی نمایید. در غیر این صورت سیستم را خاموش نمایید.



مدار سیال سیستم خنک کننده را باز نکنید. این سیال برای چشمان و پوست شما خطرناک می‌باشد.

## شیشه بالابرهای برقی ، سان روف برقی (۱/۳)



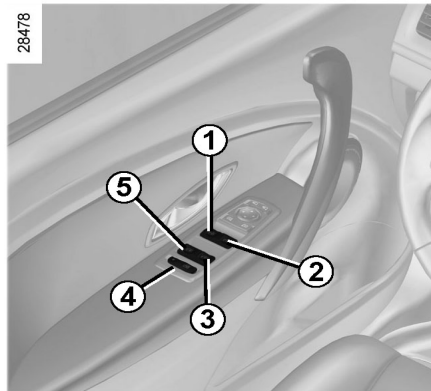
دکمه‌های مورد استفاده در سمت صندلی راننده :

- 1 شیشه سمت راننده
  - 2 شیشه سمت سرنشین جلو
  - 3 و 5 شیشه سرنشینان عقب
- برای صندلی سرنشینان از کلید 6 استفاده نمایید.

### توجه

در صورتی که شیشه هنگام بالا رفتن مانعی را شناسایی کند (مثلاً انگشت، قطعه از درخت و غیره) عملکرد آن متوقف خواهد شد و سپس برای چند سانتی متر پایین می‌آید.

از قرار دادن اشیاء روی شیشه‌های نیمه باز خودداری نمایید: خطر آسیب شیشه بالابرهای برقی وجود دارد.



### شیشه بالابرهای برقی

با فشار دادن و کشیدن دکمه، شیشه را بالا یا پایین نموده تا به سطح دلخواه برسید (شیشه عقب کاملاً باز نمی‌شود)

### حالت تک ضربه ای

ممکن است این حالت علاوه بر عملکرد شیشه بالابرهای برقی که قبلاً توضیح داده شد کار کند. بسته به مدل خودرو، این عملکرد مربوط به شیشه عقب یا جلو می‌باشد.

کلید را مختصراً فشرده و بکشید: شیشه بطور کامل باز یا بسته می‌شود. با فشار دادن مجدد کلید حرکت شیشه متوقف خواهد شد.

هنگامی که سوئیچ در **on/off** (خاموش یا روشن) باشد تا زمانی که یکی از درب‌های جلو باز شود (برای حدود ۳ دقیقه) این سیستم عمل می‌کند.



### ایمنی سرنشینان عقب

بسته به مدل خودرو، راننده می‌تواند عملکرد شیشه بالابرهای برقی و درب‌های عقب را با فشار دادن دکمه 4 غیرفعال کند.

چراغ نشانگر تعبیه شده در دکمه برای تأیید فعال شدن قفل روشن می‌شود.

### مسئولیت راننده

هیچ گاه کودک (یا حیوانات خانگی) را بدون همراه در خودرویی که کارت رنو داخل آن است، حتی برای زمانی کوتاه ترک نکنید. ممکن است با روشن کردن موتور و فعال کردن تجهیزاتی مانند شیشه بالابر برقی یا قفل کردن درب‌ها به خود یا دیگران آسیب برسانند در صورتی که قسمتی از بدن در شیشه‌ها گیر کند دکمه مربوطه را در جهت عکس فشار دهید و شیشه را پایین بیاورید.  
خطر آسیب جدی

### توجه خاص

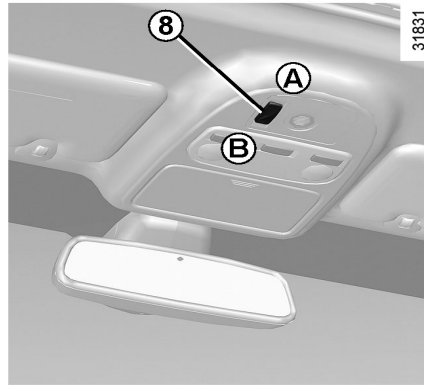
این خودرو مجهز به سیستم ایمنی می باشد: در صورت قرار گرفتن جسمی بین سان روف در حال حرکت، (مثلاً انگشت فردی یا غیره) حرکت آن متوقف شده و چند سانتی متر به عقب برمی گردد.

هیچ گاه کودک (یا حیوانات خانگی) را بدون همراه در خودرویی که کارت رنو داخل آن است، حتی برای زمانی کوتاه ترک ننمایید.



ممکن است با روشن کردن موتور و فعال کردن تجهیزاتی مانند دستگیره‌های شیشه یا قفل کردن درب‌ها به خود یا دیگران آسیب برسانند.

در صورت گیر کردن قسمتی از بدن، دکمه 8 را در جهت عکس حرکت دهید. خطر آسیب جدی



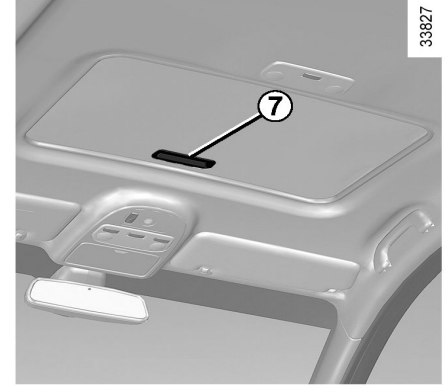
بستن با حالت زاویه دار: دکمه 8 را کمی فشار دهید (از طرف A).

### باز و بسته کردن سان روف

باز کردن: سایه بان سان روف را باز نمایید. دکمه 8 (از طرف A) را فشار دهید.

دکمه 8 را فشار دهید تا حرکت سان روف متوقف شود.

بستن: دکمه 8 (از طرف B) را کمی فشار دهید.



### سایه بان سان روف

- باز کردن: دستگیره 7 را به سمت عقب بکشید سپس آن را جمع کنید.
- بستن: دستگیره 7 را تا زمان شنیدن صدای قفل شدن بکشید.

### زاویه دار کردن سان روف

زاویه دار کردن: سایه بان را باز کرده سپس دکمه 8 را فشار دهید (از طرف B) سان روف بصورت لولایی باز می شود.

### بستن شیشه‌ها از راه دور

(برای خودروهای مجهز به شیشه تک ضربه ای برای همه شیشه‌ها)  
هنگامی که درب‌ها را از بیرون قفل می‌نمایید، دکمه قفل روی کارت رنو را دو بار بدون وقفه فشار داده یا درب راننده در حالت هندزفری قرار دهید، همه‌ی شیشه‌ها بطور اتوماتیک بسته می‌شوند. توصیه می‌شود، هنگامی که خودرو کاملاً قابل دیدن است و فردی داخل خودرو نیست کاربر از این سیستم استفاده نمایید.  
**توجه:** قفل کردن درب‌ها با استفاده از کارت رنو حالت هندزفری را غیرفعال می‌کند.

بستن شیشه‌ها موجب آسیب جدی می‌شود.



در صورتی که خودرو مجهز به این سیستم باشد، این عمل، عملکرد برگشت‌ایمنی اتوماتیک رافعال می‌کند. از عدم وجود افراد داخل خودرو اطمینان حاصل نمایید.



### نقص در عملکرد

#### شیشه بالابره‌های برقی

در صورت بروز نقص هنگام بستن شیشه، سیستم به حالت عادی باز می‌گردد: با فشار دادن کلید مربوطه در صورت نیاز شیشه را کاملاً ببندید (شیشه بتدریج بسته می‌شود)  
کلید را به مدت سه ثانیه نگه دارید سپس پنجره را برای شروع مجدد سیستم بالا و پایین ببرید.  
در صورت نیاز با نمایندگی‌های مجاز تماس حاصل نمایید.

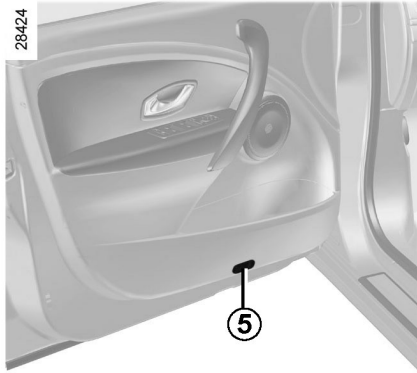
#### سان روف برقی

با نمایندگی‌های مجاز تماس حاصل نمایید.

مهم: در طی این عملکرد، امکان عدم گیر کردن، غیرفعال می‌شود. با نمایندگی‌های مجاز تماس حاصل نمایید.

### اقدام‌های احتیاطی هنگام استفاده

- پیش از ترک کردن خودرو از بستن کامل سان روف اطمینان حاصل نمایید
- بخش آب بندی را هر سه ماه با استفاده از محصولات توصیه شده توسط دپارتمان فنی تمیز نمایید.
- بلافاصله پس از بارش باران یا شستن خودرو سان روف را باز نکنید.
- **خودروهای مجهز به باربند**  
بعنوان یک قاعده کلی، در صورت وجود بار روی باربند استفاده از سان روف توصیه نمی‌شود.  
پیش از استفاده از سان روف، اجسام و / یا تجهیزات (باربند دوچرخه و غیره) متصل به باربند را بررسی نمایید:  
آن‌ها باید بطور ایمن و صحیح متصل شده باشند و نباید با عملکرد سان روف تداخلی ایجاد نماید.  
جهت اطلاعات بیشتر با نمایندگی‌های مجاز تماس حاصل نمایید.

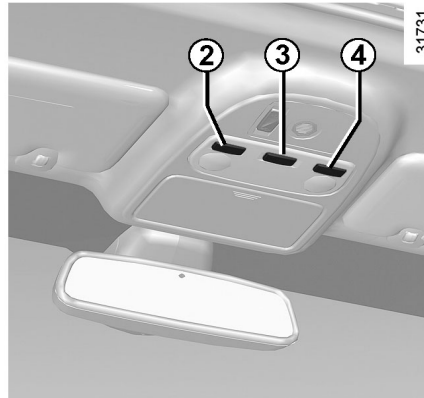


### چراغ‌های درب جلو

(بسته به مدل خودرو)

هنگامی که درب باز است چراغ 5 روشن می‌شود.

هنگامی که درب‌ها یا درب صندوق عقب/ درب پشتی قفل نشده یا باز باشد، چراغ سقفی و چراغ جلویی بطور موقت روشن می‌شوند.



### چراغ سقفی

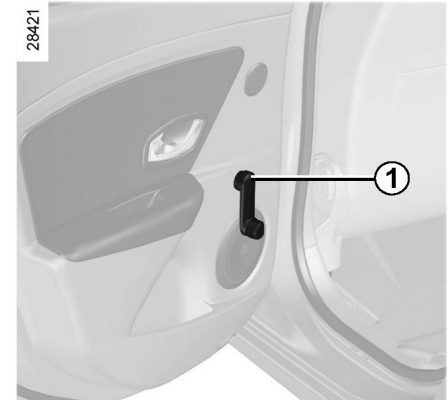
کلید 3 را به صورت لولایی بکشید و در یکی از حالت‌های زیر قرار دهید

- روشنایی دائمی
- روشنایی متناوب، هنگامی که درب باز است، روشن می‌شود. بعد از مدتی هنگامی که درب‌های مربوطه به طور صحیح بسته شوند خاموش می‌شود.
- خاموش شدن سریع

### چراغ‌های نقشه خوانی

(بسته به مدل خودرو)

کلیدهای 2 یا 4 را به صورت لولایی بکشید.

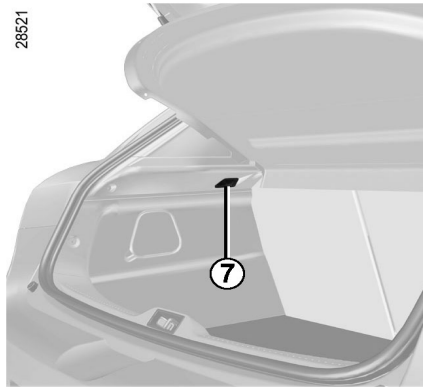


### دستگیره بالابر دستی

دستگیره 1 را بچرخانید.

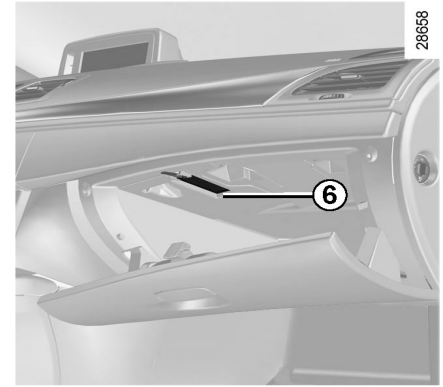
## دستگیره بالابر دستی شیشه‌ها / چراغ‌های داخلی (۲/۲)

286521



**چراغ محفظه بار / صندوق عقب**  
بسته به مدل خودرو، هنگامی که درب صندوق عقب / درب پشتی باز شود چراغ 7 روشن خواهد شد.

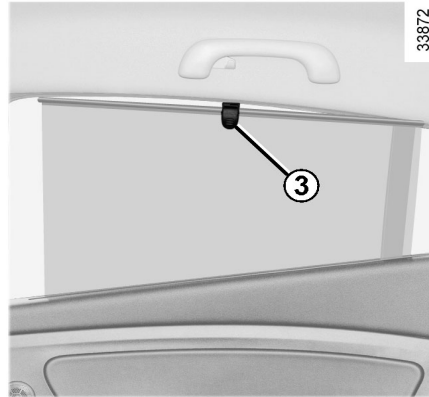
286558



**چراغ جعبه داشبورد**  
بسته به مدل خودرو، هنگامی که درب آن باز شود چراغ 6 روشن خواهد شد.



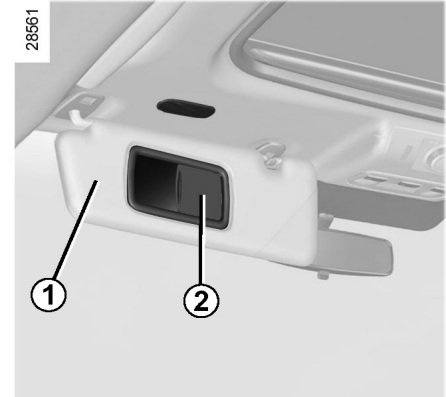
## آفتابگیر، سایه بان ها



33872

### سایه بان جانبی

سایه بان را به طرف بالا کشیده و آن را در قلاب 3 محکم کنید ( از اتصال ایمن آن‌ها اطمینان حاصل نمایید)



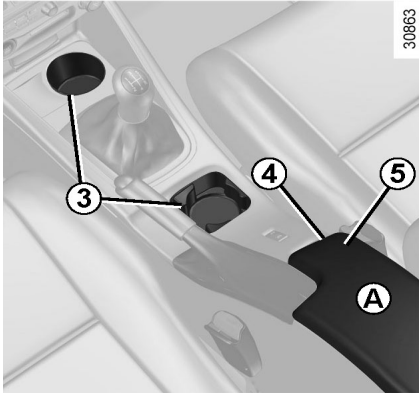
28561

### آفتابگیر

آفتابگیر 1 را از بالای شیشه جلو پایین بکشید یا آن را از گیره خارج نموده و بطرف شیشه بغل بکشید.

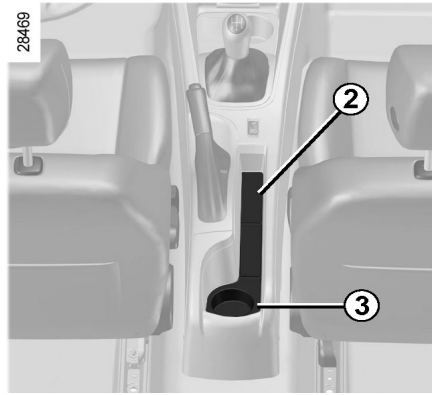
### آینه سقفی (آینه روی آفتابگیر)

درب پوشش 2 را کنار بکشید، بسته به مدل خودرو، آینه روشن می‌شود.



30863

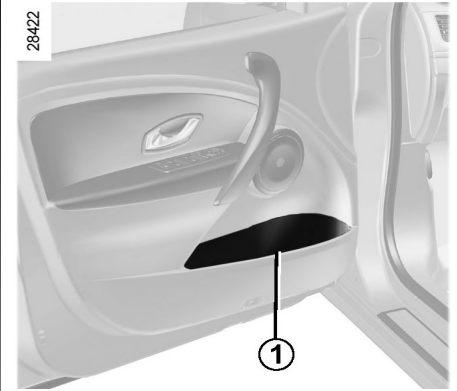
زیر آرنجی مرکزی جلو A  
دکمه 4 را فشار داده و روکش 5 را بلند کنید.



28469

محفظه کنسول وسط 2

جالیوانی 3



28422

محفظه روی درب 1

هیچ جسمی نباید کف خودرو، زیر پای راننده قرار داده شود زیرا ممکن است، حین رانندگی زیر پدالها بلغزد و مانع عملکرد آنها شود.

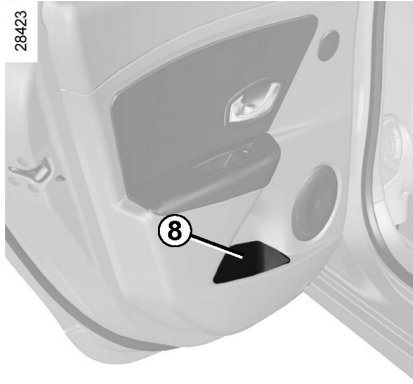


هنگام گردش در پیچها، گاز دادن یا ترمزگیری مراقب باشید که لیوان از جالیوانی بیرون نیفتد.  
خطر سوختگی در صورت داغ بودن مایع وجود دارد.

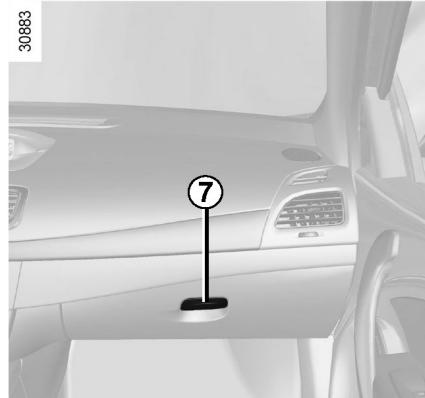


از قرار دادن اجسام سفت، سنگین یا تیز در محفظه اتاق خودداری نمایید، زیرا آنها هنگام دور زدنهای شدید، ترمز یا در صورت بروز تصادف باعث صدمه زدن به سرنشینان می شوند.



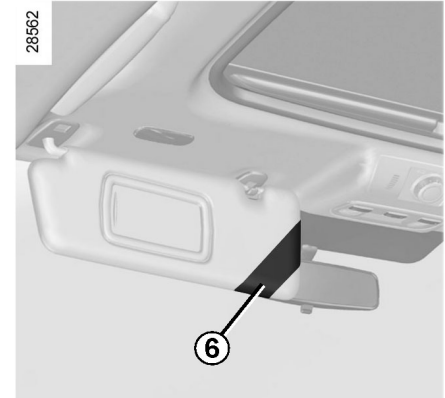


محفظه روی درب 8



محفظه نگهدارنده اشیاء سرنشین

برای باز کردن آن دستگیره 7 را بکشید.  
برای نگهداری اسناد در ابعاد A4، بطری‌های بزرگ،  
آب و غیره از جعبه داشبور استفاده نمایید.



محفظه آفتابگیر 6

برای نگهداری مدارکی مانند قبوض بزرگ راه،  
کارت‌ها و غیره استفاده شود.

از قراردادن اجسام سفت، سنگین یا  
تیز در محفظه اتاق سرنشین خودداری  
نمایید زیرا هنگام دروزدن‌های شدید،  
ترمز یا در صورت بروز تصادف باعث  
صدمه زدن به سرنشینان می‌شود.



## محفظه نگهدارنده اشیاء داخل اتاق سرنشین (۳/۴)

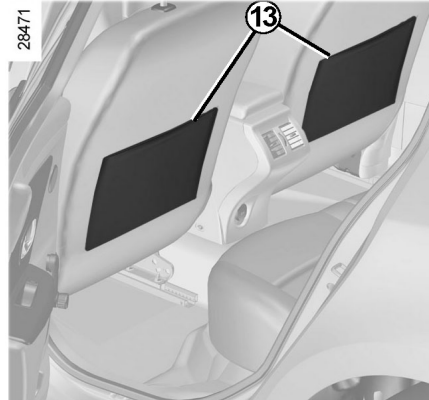


محفظه زیر آرنجی عقب  
(بسته به مدل خودرو)  
زیر آرنجی 9 را پایین بکشید.

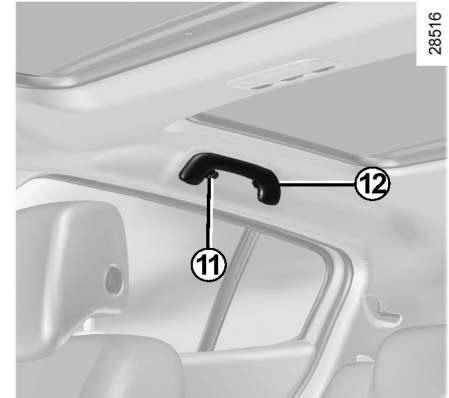
هنگام گردش در پیچ‌های تند، گاز دادن یا ترمزگیری مراقب باشید که لیوان از جالیوانی بیرون نیفتد.  
خطر سوختگی در صورت داغ بودن مایع وجود دارد.



## محفظه نگهدارنده اشیاء داخل اتاق سرنشین (۴/۴)



محفظه ذخیره صندلی جلو 13



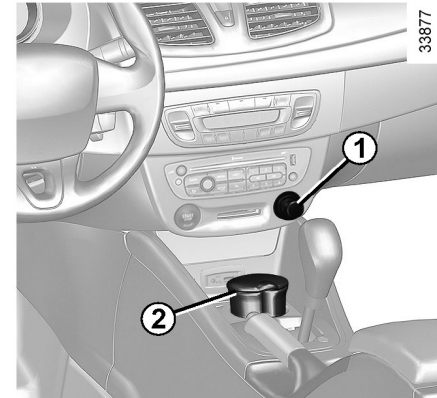
قلاب لباس 11

### دستگیره قلاب 12

هنگامی که خودرو در حال حرکت است، پیشنهاد می‌شود برای حفظ تعادل این دستگیره را نگه دارید.

برای خارج یا داخل شدن به خودرو از این دستگیره استفاده نکنید.

## فندک، زیرسیگاری، سوکت تجهیزات

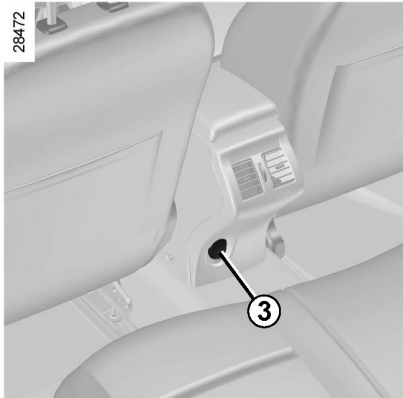


### فندک

هنگامی که سوئیچ در موقعیت روشن (ON) است فندک 1 را فشار دهید سپس با صدای کلیک بطور فوری به عقب باز می‌گردد. برای استفاده آنرا بیرون بکشید. پس از استفاده بدون فشار دادن آن را به جای خود برگردانید.

### زیرسیگاری

برای باز کردن آن، روکش 2 را بلند کنید. برای خالی کردن زیرسیگاری آن را به طرف خود کشیده و از محل خود خارج کنید.



### سوکت های تجهیزات

ممکن است از گودی فندک 1 یا سوکت 3 (بسته به مدل خودرو) استفاده نمایید. این سوکت ها برای اتصال تجهیزات با حداکثر توان ۱۲۰ وات (ولتاژ 12v) که مورد تأیید دپارتمان فنی هستند طراحی شده‌اند.

تجهیزات جانبی با حداکثر توان ۱۲۰ وات را متصل نمایید.  
خطر آتش سوزی



در صورتی که خودروی شما مجهز به فندک و زیرسیگاری نمی‌باشد، این تجهیزات را می‌توانید از نمایندگی‌های مجاز درخواست نمایید.



28539

1

هنگام حرکت دادن صندلی عقب از تمیز بودن اتصالات اطمینان حاصل نمایید (آن‌ها باید عاری از هرگونه آلودگی، پارچه یا هر شی دیگر که مانع قفل شدن صندلی می‌شود باشند)



هنگام تنظیم مجدد پشتی صندلی از قفل شدن صحیح آن اطمینان حاصل نمایید.

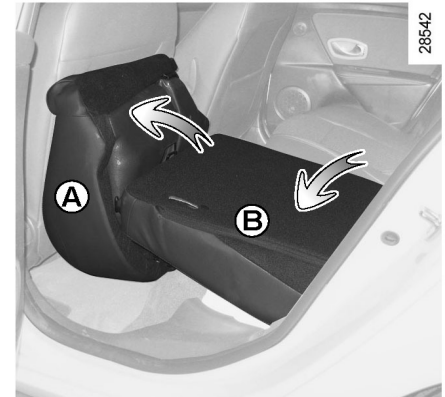
در صورتی که روکش صندلی‌ها را نصب می‌کنید، دقت کنید که پوشش مانع قفل شدن پشتی صندلی نشود.

از موقعیت صحیح کمربند اطمینان حاصل نمایید.  
پشت سری‌ها را مجدداً نصب نمایید.



در همه این موقعیت‌ها، پشت سری‌های صندلی عقب را پایین بکشید (به اطلاعات بخش «پشت سری صندلی عقب» در فصل ۱ مراجعه نمایید)

بنا به دلایل امنیتی، همه تنظیمات را هنگامی که خودرو در حال حرکت نیست، انجام دهید.



28542

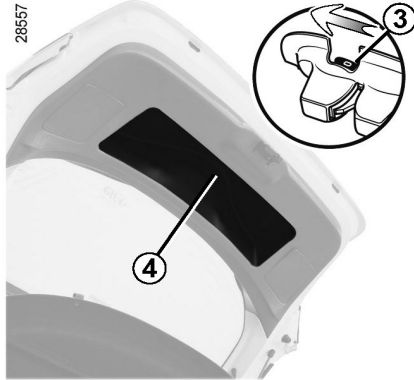
بسته به مدل خودرو، صندلی و پشتی صندلی قابل تا شدن هستند و امکان حمل اجسام حجیم وجود دارد.

## تا کردن صندلی عقب

پایه صندلی A را برخلاف صندلی جلو خم کنید.

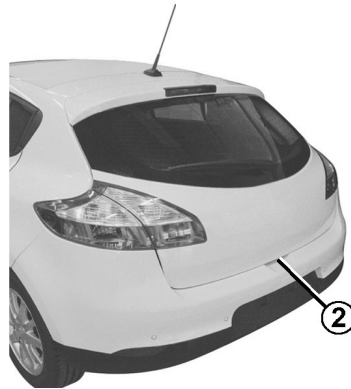
## تا کردن پشتی صندلی

پس از تا کردن پایه صندلی بطرف پایین، پشت سری صندلی عقب را پیاده کرده (به اطلاعات بخش "پشتی صندلی عقب" در فصل ۱ مراجعه نمایید)، سپس دکمه 1 را فشار داده و پشتی صندلی (ها) B را پایین بکشید.

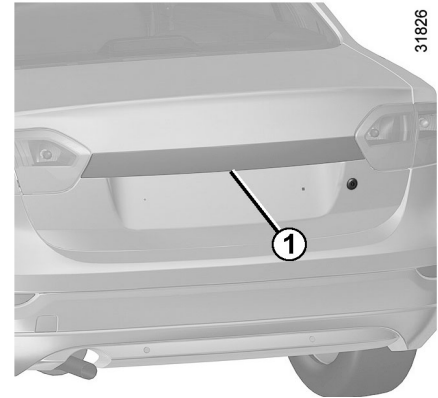


**باز کردن درب پشتی / درب صندوق عقب**  
 در صورتی که باز کردن درب صندوق عقب غیرممکن می‌باشد، از داخل خودرو آن را باز نمایید.

- با تا کردن پشتی صندلی (ها) به صندوق دسترسی می‌یابید.
- مداد یا چیزی شبیه آن را در سوراخ 3 فرو کرده و قفل را همانطور که در شکل نمایش داده شده، بکشید.
- درب پشتی / درب صندوق عقب را بکشید تا باز شود.

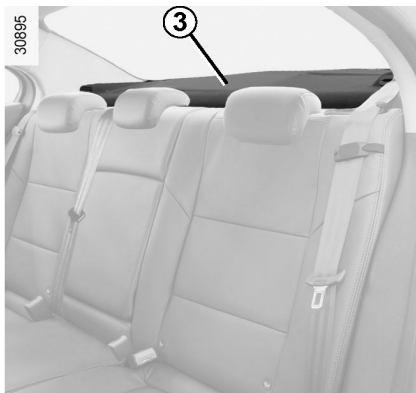


**بستن**  
 با استفاده از دستگیره 4 درب پشتی / درب صندوق عقب را پایین بکشید (بسته به مدل خودرو).

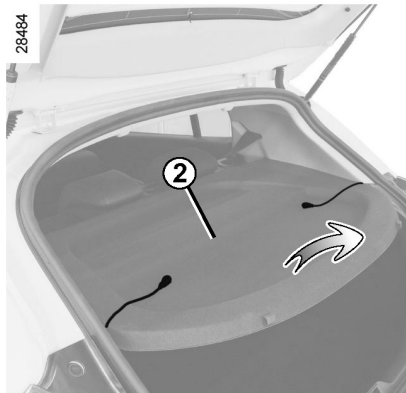


**باز کردن**  
 دکمه 1 یا 2 را فشار دهید و درب پشتی / درب صندوق عقب را بالا ببرید.



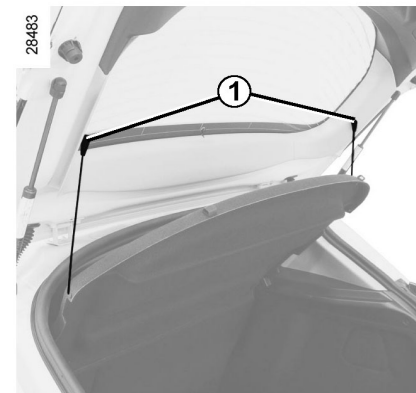


مدل چهار درب



طاقچه عقب 2 را اندکی بلند کرده و به طرف خود بکشید.  
برای جا زدن آن، این روند را برعکس انجام دهید.

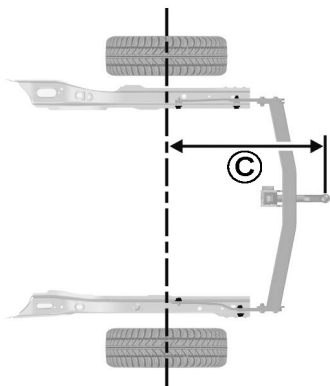
از قرار دادن اجسام سفت ، سنگین در طاقچه عقب 2 یا 3 خودداری نمایید. در صورت ترمزهای شدید یا بروز تصادف باعث صدمه دیدن سرنشینان می شود.



مدل پنج درب

پیاده کردن کابل های 1 را از قلاب درآورید. (از طرف درب پشتی)

## حمل اشیاء در صندوق عقب/محفظة بار/بکسل کردن (تجهيزات بکسل کردن)



28702

2870



مدل چهار درب C = 1,085 mm

مدل پنج درب C = 867 mm

وزن مجاز قسمت جلوی خودرو، حداکثر وزن مجاز بکسل کردن، ترمز و بدون ترمز: به بخش اطلاعات «وزن» در فصل ۶ مراجعه نمایید.



31813



28583

همواره بارهای سنگین را در کف خودرو قرار دهید. از اتصالات تسمه در کف محفظه بار/ صندوق عقب در صورت مجهز بودن خودرو استفاده نمایید.



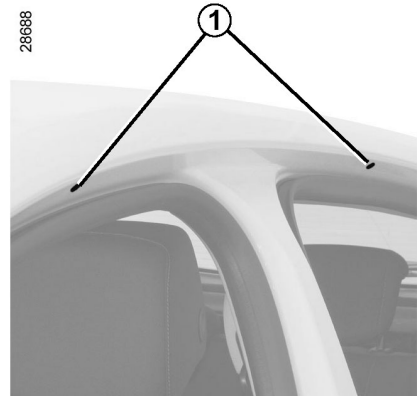
اجسام باید بطوری در محفظه قرار بگیرند که در هنگام ترمزهای ناگهانی پرتاب نشده و به سرنشینان صدمه ای وارد نکنند. کمربند ایمنی صندلی عقب را حتی اگر این صندلی‌ها سرنشین ندارند، ببندید.

همواره اجسام را طوری حمل کنید که قسمت بزرگ‌تر آن‌ها به پشتی صندلی‌های عقب تکیه دهند، برای وزن عادی، یا هنگامی که صندلی عقب و پشتی صندلی خوابانده شده‌اند طوری قرار دهید که به پشت صندلی جلو تکیه نمایند.

(مثال A)

در صورتی که اجسام را روی صندلی خوابانده شده قرار می‌دهید، پیاده کردن پشت سری قبل از تا کردن صندلی امری ضروری است در این صورت سطحی کاملاً صاف خواهید داشت.

## باربند: دسترسی به نقاط نصب



برای دسترسی به نقاط نصب 1 درب‌ها را باز نمایید.

برای دست‌یابی به اطلاعات تجهیزاتی که مناسب خودروی شما می‌باشند با نمایندگی‌های مجاز تماس حاصل نمایید.  
به بخش دستورالعمل‌های نصب و چگونگی استفاده و شرایط باربند مراجعه نمایید.  
لطفاً این دستورالعمل‌ها را با مدارک خودروی خود نگه دارید.  
حداکثر بار مجاز روی باربند: به اطلاعات بخش «وزن» در بخش ۶ مراجعه نمایید.

در صورتی که باربندهای اصل را از دپارتمان فنی ما تهیه نمایید مجهز به پیچ‌هایی هستند که فقط از همین پیچ‌ها برای اتصال باربند به خودرو استفاده نمایید.



## تجهیزات چند رسانه‌ای

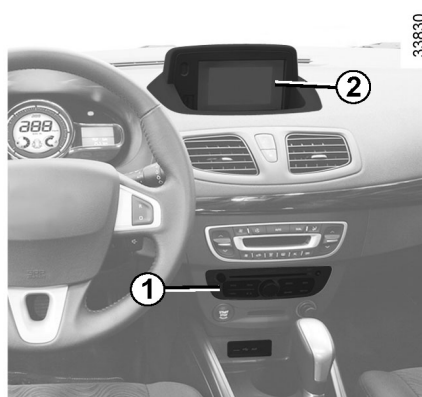
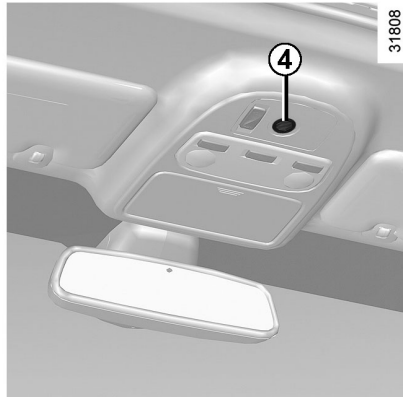
موجود بودن موقعیت این تجهیزات به تجهیزات چند رسانه ای خودرو بستگی دارد.

- 1 رادیو
- 2 نمایشگر
- 3 کنترل روی ستون فرمان
- 4 میکروفن

کنترل تلفن تعبیه شده به صورت Hands-free در خودروهای مجهز به این سیستم از کنترل 4 و کنترل ستون فرمان 3 استفاده نمایید.

برای استفاده از این تجهیزات، از دستورالعمل‌های مخصوص استفاده نمایید و آن را به همراه سایر مدارک خودرو نگه دارید.

استفاده از تلفن  
یادآوری می‌شود که برای استفاده از این تجهیزات قوانین را در نظر بگیرید.



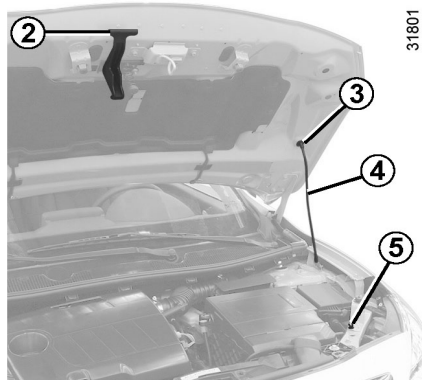
## فصل ۴ : تعمیر و نگهداری

- ۴-۲ ..... درب موتور
- ۴-۴ ..... میزان روغن موتور
- ۴-۴ ..... اطلاعات کلی
- ۴-۶ ..... اضافه، پر کردن مخزن
- ۴-۷ ..... میزان روغن موتور: اضافه/ پر کردن، تعویض روغن موتور
- ۴-۸ ..... میزان مایعات
- ۴-۸ ..... مایع خنک کننده موتور
- ۴-۹ ..... روغن ترمز
- ۴-۱۰ ..... مخزن شیشه شوی شیشه جلو/ چراغ‌های جلو
- ۴-۱۰ ..... میزان مایعات / فیلترها
- ۴-۱۱ ..... فشار باد لاستیک‌ها
- ۴-۱۳ ..... باطری‌ها
- ۴-۱۴ ..... تعمیر و نگهداری بدنه خودرو
- ۴-۱۶ ..... تعمیر و نگهداری از تزئینات و تودوزی داخل خودرو

## درب موتور: مدل چهار درب

### بستن درب موتور

از عدم وجود اجسام در محفظه موتور پیش از بستن درب موتور اطمینان حاصل نمایید. برای بستن درب موتور، میله 4 را به نگه دارنده 5 منتقل نمایید، درب موتور را تا میانه نگه داشته و در فاصله ۳۰ سانتی متری موقعیت بسته شدن آن را رها نمایید. درب موتور به واسطه وزن خود بطور خودکار بسته خواهد شد.



31801

33748



برای باز کردن درب، دستگیره 1 واقع در سمت چپ داشبورد را بکشید.

### باز کردن درب موتور

برای باز کردن زبانه 2 را بکشید.

هنگام کارکردن در نزدیکی محفظه موتور، ممکن است موتور داغ باشد. علاوه بر این ممکن است فن خنک کننده موتور هر لحظه شروع به کار کند.  
خطر آسیب جدی



### باز کردن درب موتور

درب موتور را بلند کرده و میله 4 را از نگه دارنده 5 بیرون بکشید. برای حفظ امنیت خود، ثابت کردن میله در قلاب 3 الزامی می‌باشد.



در صورت برخورد جزئی به شبکه رادیاتور یا درب موتور، درب موتور را بسته و هر چه سریع‌تر به نمایندگی‌های مجاز مراجعه نمایید.



پس از هرگونه عملیات در محفظه موتور از عدم وجود اجسام در محفظه موتور اطمینان حاصل نمایید (پارچه، ابزار و غیره). این اجسام باعث صدمه به موتور یا آتش سوزی می‌شوند.



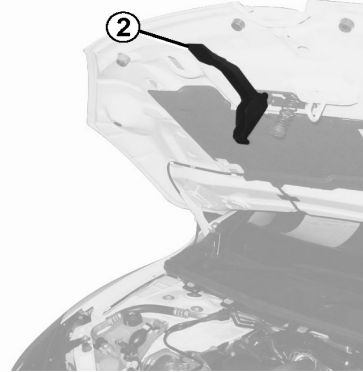
از قفل شدن صحیح درب موتور اطمینان حاصل نمایید. بررسی نمایید که هیچ جسمی (سنگریزه، پارچه و غیره) مانع بسته شدن قفل نشود.



برای باز کردن درب، دستگیره 1 واقع در سمت چپ داشبورد را بکشید.

**باز کردن درب موتور**  
برای باز کردن زبانه 2 را بکشید.

هنگام کار کردن در نزدیکی محفظه موتور، ممکن است موتور داغ باشد. علاوه بر این ممکن است فن خنک کننده موتور هر لحظه شروع به کار کند. خطر آسیب جدی



**باز کردن درب موتور**  
درب موتور را بلند نمایید: برای نگه داشتن آن از میله نگه دارنده استفاده نمایید.

از قفل شدن صحیح درب موتور اطمینان حاصل نمایید.  
بررسی نمایید که هیچ جسمی (سنگریزه، پارچه و غیره) مانع بسته شدن قفل نشود.



روی درب موتور فشار وارد نکنید.  
خطر بسته شدن ناگهانی درب موتور وجود دارد.



**بستن درب موتور**

از عدم وجود اجسام در محفظه موتور پیش از بستن درب موتور اطمینان حاصل نمایید.  
برای بستن مجدد درب موتور، درب موتور را تا میانه نگه داشته در فاصله ۳۰ سانتی متری موقعیت بسته شدن آن را رها نمایید. درب موتور به واسطه وزن خود بطور خودکار بسته خواهد شد.

پس از هرگونه عملیات در محفظه موتور، از عدم وجود اجسام در محفظه موتور اطمینان حاصل نمایید (پارچه، ابزار و غیره).

این اجسام باعث صدمه به موتور یا آتش سوزی می‌شوند.



در صورت برخورد جزئی به شبکه رادیاتور یا درب موتور، درب موتور را بسته و هرچه سریع‌تر با نمایندگی‌های مجاز تماس حاصل نمایید.



بطور عادی موتور برای روغنکاری و خنک کردن اجزای متحرک به روغن موتور نیاز دارد و پر کردن سطح روغن بین هر تعویض روغن عادی است. با این وجود، اگر در هر ۶۰۰ مایل (۱۰۰۰ km) بیش از نیم لیتر روغن موتور مصرف شد با نمایندگی‌های مجاز تماس حاصل نمایید. تکرار تعویض روغن: سطح روغن موتور را هر چند وقت یک بار و بخصوص پیش از مسافرت‌های طولانی بررسی نمایید تا از صدمه دیدن موتور جلوگیری کنید.

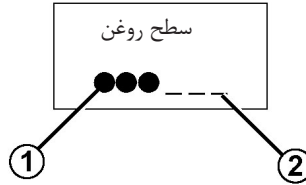
### خواندن سطح روغن موتور


سطح روغن موتور را هنگامی که خودرو در سطحی مسطح می‌باشد و پس از خاموش بودن موتور بخوانید.

برای خواندن دقیق روغن موتور باید از گیج استفاده نمایید و مطمئن شوید که روغن از حداکثر سطح مجاز بیشتر نباشد (خطر آسیب به موتور). به صفحه بعد مراجعه نمایید.

صفحه نمایشگر تنها زمانی که روغن در کمترین سطح باشد، به راننده هشدار می‌دهد.

29108



در صورتی که سطح روغن موتور حداقل باشد بسته به مدل خودرو، پیغام «Top up oil level» و چراغ هشدار  در صفحه نمایشگر روشن می‌شود. پر کردن هر چه سریع‌تر روغن موتور الزامی است.

هشدار پایین بودن سطح روغن موتور در صفحه نمایشگر

هنگامی که «checking control function» در صفحه نمایشگر ظاهر شد دکمه 3 یا 4 را فشار دهید. در صورتی که روغن موتور کمتر از میزان حداقل باشد: پیغام «oil level» همراه با مربع 1 در صفحه نمایشگر ظاهر می‌شود و هنگامی که سطح روغن موتور پایین تر رود خط فاصله 2 جایگزین مربع 1 می‌شود.

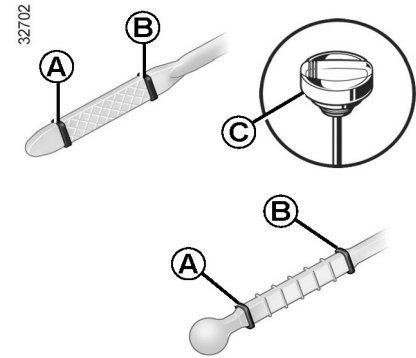
**توجه:** در صورتی که خودرو برای مدت کوتاهی رانده شده باشد، سطح دقیق روغن موتور نمایش داده نمی‌شود.



نمایشگر تنها زمانی به راننده هشدار می‌دهد که سطح روغن موتور در حداقل باشد.

اما بالا بودن (حداکثر) روغن موتور را به راننده هشدار نمی‌دهد. این اندازه گیری فقط توسط گیج روغن امکان پذیر است.





### خواندن سطح روغن موتور با استفاده از گیج

- گیج اندازه گیری روغن را خارج کرده و با پارچه فاقد پرز و تمیز، آن را پاک نمایید.
- گیج را تا جایی که امکان دارد فشار دهید (در خودروهای مجهز به گیج، درپوش را تا حد امکان بچرخانید).
- مجدداً گیج را خارج نمایید
- سطح روغن را بخوانید: سطح روغن هرگز نباید کمتر از نقطه **A** یا بیشتر از نقطه **B** باشد هنگامی که این عملیات کامل شد، بررسی نمایید که گیج در جای خود قرار گرفته باشد یا گیج کلاهکی کاملاً پیچانده شده باشد.

در صورتی که متوجه افت غیرعادی و مکرر سطح هر کدام از مایعات شدید، با نمایندگی‌های مجاز تماس حاصل نمایید.

به منظور جلوگیری از سرریز شدن، توصیه می‌شود که هنگام پر یا اضافه کردن مخزن از کیف استفاده نمایید.

### رسیدن میزان روغن موتور به بالاترین سطح

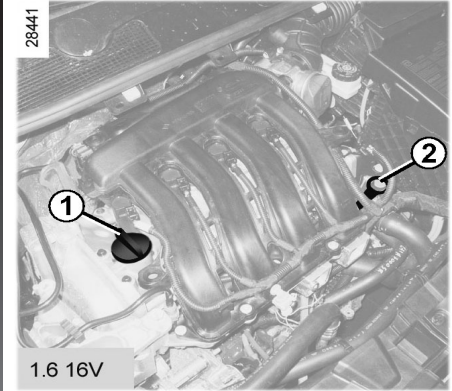
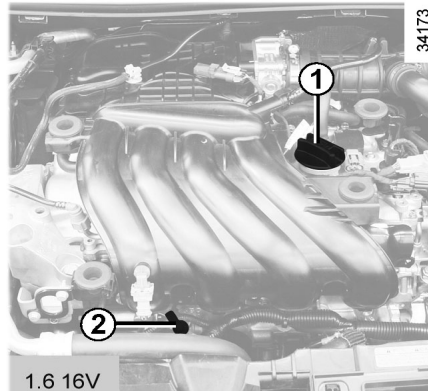
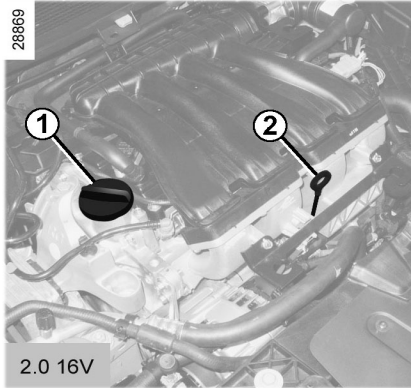


تحت هیچ شرایطی روغن نباید بیشتر از نقطه **B** باشد: خطر آسیب به موتور و کاتالیست کانورتور وجود دارد.  
اگر سطح روغن موتور بیش از میزان حداکثر باشد، خودرو را روشن نکرده و با نمایندگی‌های مجاز تماس حاصل نمایید

هنگام کار کردن در نزدیکی محفظه موتور، ممکن است موتور داغ باشد. علاوه بر این ممکن است فن خنک کننده موتور هر لحظه شروع به کار کند  
خطر آسیب جدی



## میزان روغن موتور: اضافه و پر کردن



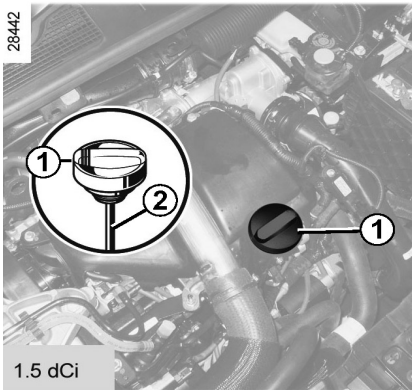
### اضافه / پر کردن

برای اضافه/ پر کردن روغن موتور، خودرو باید در زمین مسطح پارک شده و موتور نیز سرد باشد (برای مثال، پیش از استارت موتور برای اولین بار در روز)

### نوع گرید روغن موتور

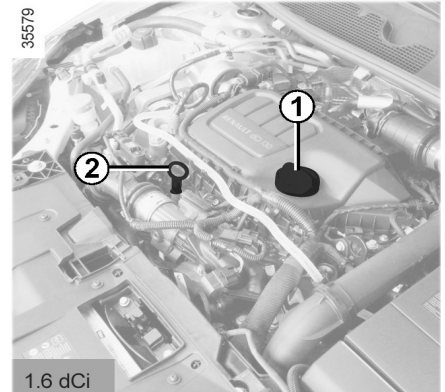
به تعمیر و نگهداری اسناد خودروی خود مراجعه نمایید.

از بالا رفتن میزان حداکثر خودداری نمایید و فراموش نکنید که درپوش 1 و گیج 2 را در جای خود قرار دهید.



- درپوش 1 را باز نمایید.
- روغن را اضافه نمایید (بعنوان راهنمایی، بسته به نوع موتور ظرفیت بین حداقل و حداکثر خواندن بر روی گیج 2،  $1/5$  و ۲ لیتر می‌باشد).
- حدود ۱۰ دقیقه صبر نمایید تا روغن موتور جریان پیدا کند.
- با استفاده از گیج 2 سطح روغن را اندازه گیری نمایید (همانطور که توضیح داده شد)
- هنگامی که این عملیات به پایان رسید، مطمئن شوید که گیج تا جای ممکن در محل خود قرار گرفته باشد یا گیج کلاهی کامل پیچانده شده باشد.

## میزان روغن موتور: اضافه / پر کردن، تعویض روغن موتور



### تعویض روغن موتور

فواصل سرویس: به بخش تعمیر و نگهداری اسناد خودرویی خود مراجعه نمایید.

میانگین ظرفیت تعویض روغن موتور شامل فیلتر روغن  
(برای اطلاعات)

موتور ۱۶۷ ۱،۶ (گیربکس معمولی): ۵ لیتری

موتور ۱۶۷ ۱،۶ (گیربکس اتوماتیک): ۳،۹ لیتری

موتور ۱۶۷ ۲،۰: ۴،۴ لیتری

موتور ۱،۶ dci: ۵،۵ لیتری

موتور ۱،۵ dci: ۴،۵ لیتری

### درجه روغن موتور

به بخش تعمیر و نگهداری اسناد خودرویی خود مراجعه نمایید

### اضافه کردن حداکثر روغن موتور

تحت هیچ شرایطی، سطح روغن موتور را کاملاً اضافه نکنید. خطر آسیب به موتور و کاتالیست کانورتور وجود دارد.

اگر سطح روغن موتور بیش از میزان حداکثر باشد، خودرو را روشن نکرده و با نمایندگی‌های مجاز تماس حاصل نمایید.

در صورتی که متوجه افت غیرعادی و مکرر سطح هر کدام از مایعات شدید، با نمایندگی‌های مجاز تماس حاصل نمایید.

### تعویض روغن موتور :



هنگامی که موتور داغ است و در حال تعویض روغن موتور هستید مراقب باشید، در صورت سرریز شدن روغن دچار سوختگی نشوید.

هنگام کار کردن در نزدیکی محفظه موتور، ممکن است موتور داغ باشد.



علاوه بر این ممکن است فن خنک کننده موتور هر لحظه شروع به کار کند. خطر آسیب جدی

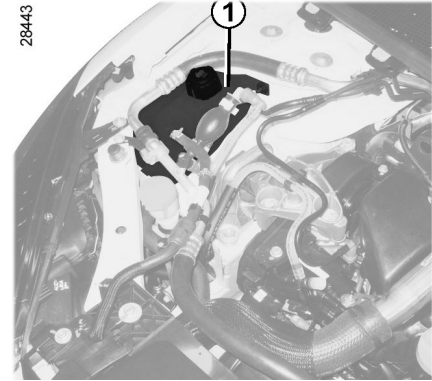
هرگز موتور را در فضای بسته روشن نکنید. زیرا گازهای خروجی سمی هستند.



پر کردن: هنگام پر کردن روغن مراقب باشید که به محفظه موتور نشد نکند.



خطر آتش سوزی وجود دارد. بخاطر داشته باشید که درپوش را بطور صحیح ببندید. در صورتی که روغن به قطعات داغ موتور نشد یابد، خطر آتش سوزی وجود دارد.



28443

### مایع خنک کننده

میزان مایع را هنگامی که خودرو در سطحی صاف پارک شده و موتور خاموش می‌باشد بررسی نمایید. هنگامی که مایع سرد است میزان آن باید در مخزن 1 بین «MIN» و «MAX» باشد. قبل از رسیدن مایع به سطح «MIN»، هنگامی که موتور سرد است مایع را پر کنید.

### فواصل بررسی مایع

میزان مایع خنک کننده را بطور مرتب بررسی نمایید (در صورت اتمام مایع خنک کننده صدمات شدیدی به موتور وارد می‌شود) در صورتی که نیاز به اضافه کردن مایع وجود دارد، تنها از محصولات مورد تأیید دپارتمان فنی ما که موارد زیر را تضمین می‌کند استفاده نمایید.

- جلوگیری از یخ زدگی
- جلوگیری از زنگ زدگی سیستم خنک کننده

### فواصل جایگزینی

به بخش تعمیر و نگهداری خودروی خود مراجعه نمایید.



هنگام کار کردن در نزدیکی محفظه موتور، ممکن است موتور داغ باشد. علاوه بر این ممکن است فن خنک کننده موتور هر لحظه شروع به کار کند.

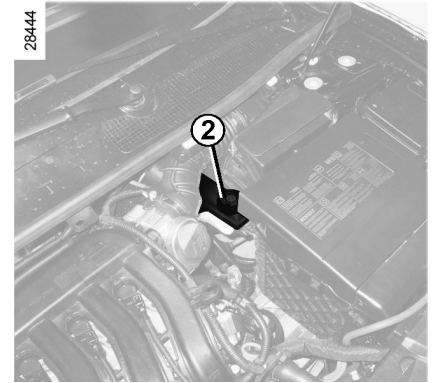
### خطر آسیب جدی



هنگامی که موتور داغ است هیچ عملیاتی در مدار مایع خنک کننده نباید صورت بگیرد.

### خطر سوختگی

در صورتی که متوجه افت غیرعادی و مکرر سطح هر کدام از مایعات شدید، با نمایندگی‌های مجاز تماس حاصل نمایید.



### میزان روغن ترمز

میزان روغن باید هنگامی که خودرو در سطحی صاف پارک شده و موتور خاموش است خوانده شود. این عملکرد باید بطور مکرر صورت گیرد و در صورت مشاهده اشکال در ترمزگیری، سطح روغن ترمز را بررسی نمایید.

### میزان ۲

کاهش میزان روغن ترمز بدلیل سایش امری عادی می باشد اما این میزان نباید کمتر از MIN باشد. در صورتی که تمایل دارید وضعیت دیسک های ترمز را خودتان بررسی نمایید باید از اسناد توضیحی در شبکه ارتباطی یا وب سایت کارخانه سازنده استفاده نمایید.

### پر کردن

پس از انجام هرگونه عملیات در مدار روغن، متخصص فنی باید روغن ترمز را تعویض نماید. فقط از روغن ترمزهای مورد تأیید دپارتمان فنی ما (و دارای ظرف مهر و موم شده) استفاده نماید.

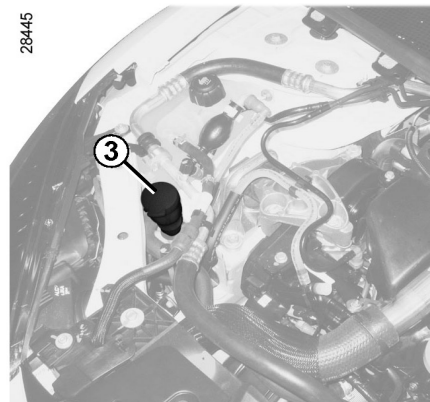
### فواصل جایگزینی

به بخش تعمیر و نگهداری اسناد خودروی خود مراجعه نمایید.



هنگام کار کردن در نزدیکی محفظه موتور، ممکن است موتور داغ باشد. علاوه بر این ممکن است فن خنک کننده موتور هر لحظه شروع به کار کند.

28445



مخزن شیشه شوی شیشه جلو / چراغ‌های جلو

#### پر کردن

درپوش 3 را باز نمایید، تا جایی که می‌بینید آن را پر نموده و سپس درپوش را ببندید.

#### توجه

بسته به مدل خودرو، برای دیدن سطح مایع درپوش 1 را باز کرده و گیج را بیرون بکشید.

#### مایع

محصولات شیشه شوی (محصول حاوی ضدیخ در زمستان)

#### نازل‌ها

از ابزاری مانند سوزن برای تنظیم ارتفاع نازل شیشه شوی استفاده نمایید.

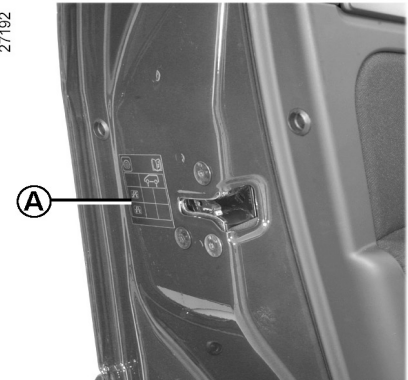
#### فیلترها

تعویض اجزای فیلترها (فیلتر هوا، فیلتر اتاق، فیلتر سوخت دیزلی و غیره). در برنامه تعمیر و نگهداری خودروی شما برنامه ریزی شده است. فواصل تعویض اجزای فیلتر: به بخش تعمیر و نگهداری اسناد خودروی خود مراجعه نمایید.

امنیت لاستیک‌ها و استفاده از زنجیر چرخ به اطلاعات بخش «لاستیک‌ها» در فصل ۵ برای شرایط سرویس و، بسته به مدل خودرو، استفاده از زنجیر چرخ مراجعه نمایید.

خودروهای مجهز به سیستم بررسی باد لاستیک‌ها در صورت کم بودن (پنچری، فشار باد کم و غیره)، چراغ هشدار **(!)** در صفحه نمایشگر روشن می‌شود به اطلاعات بخش «هشدار پایین بودن فشار باد لاستیک‌ها» یا «سیستم بررسی باد لاستیک‌ها» در بخش ۲ مراجعه نمایید. توجه خاص مربوط به بار سنگین خودرو (حداکثر بار مجاز) و یدک کش تریلر: حداکثر سرعت باید ۶۰ mph یا ۱۰۰ kph باشد و فشار باد لاستیک‌ها باید ۰/۲ بار افزایش یابد. به اطلاعات بخش «وزن» در بخش ۶ مراجعه نمایید.

27192

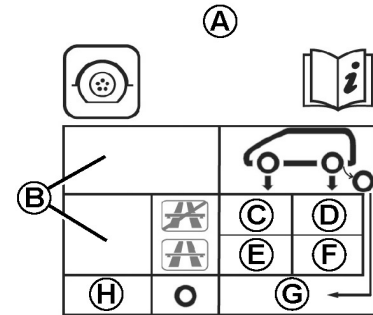


برچسب A

برای خواندن آن درب را باز نمایید. هنگامی که لاستیک‌ها سرد هستند فشار باد آن‌ها باید مورد بررسی قرار بگیرد. در صورتی که لاستیک‌ها سرد هستند و بررسی فشار باد لاستیک‌ها امکان پذیر نیست، فشار باد لاستیک را از ۰/۲ به ۰/۳ (یا ۳psi) افزایش دهید. هرگز هنگامی که لاستیک‌ها داغ هستند باد آن‌ها را خالی نکنید.

## فشار باد لاستیک‌ها (۲/۲)

27116



G : فشار باد لاستیک برای چرخ زاپاس  
H : ابعاد چرخ زاپاس در صورت متفاوت بودن با  
چهار لاستیک مناسب خودروی شما

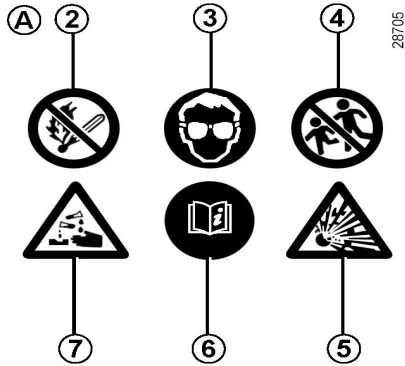
- B : ابعاد لاستیک‌های مناسب خودروی شما  
C : فشار باد لاستیک‌ها برای چرخ‌های جلو (بجز بزرگراه)  
D : فشار باد لاستیک‌ها برای چرخ‌های عقب (بجز بزرگراه)  
E : فشار باد لاستیک‌ها برای چرخ‌های جلو (بزرگراه)  
F : فشار باد لاستیک‌ها برای چرخ‌های عقب (بزرگراه)



برای امنیت خود و مطابقت با قانون، هنگام نیاز به تعویض لاستیک‌ها، تنها از لاستیک‌های دارای علامت، اندازه، نوع و خصوصیات مشابه در محور چرخ استفاده نمایید.

آن‌ها باید: ظرفیت وزن و سرعت مشابه با لاستیک‌های اصلی یا مورد تأیید نمایندگی‌های مجاز را داشته باشند. عدم توجه به این دستورالعمل‌ها امنیت شما را به خطر می‌اندازد و بر کیفیت رانندگی با خودرو اثر منفی می‌گذارد. خطر از دست دادن کنترل خودرو وجود دارد.





28705

برچسب A

- 1 - نشانگرهای روی باتری را مشاهده نمایید
- 2 - روشن کردن آتش و سیگار ممنوع می باشد.
- 3 - از عینک استفاده نمایید.
- 4 - از دسترس کودکان دور نگه داشته شود.
- 5 - مواد منفجره
- 6 - به کتابچه راهنما مراجعه نمایید.
- 7 - مواد خورنده

هنگام کار کردن در نزدیکی محفظه موتور، ممکن است موتور داغ باشد، علاوه بر این ممکن است فن خنک کننده موتور هر لحظه شروع به کار کند  
خطر آسیب جدی



بسته به مدل خودرو، سیستم مستمراً وضعیت شارژ باتری را بررسی می نماید، اگر سطح شارژ پایین بیاید پیغام «Battery Low start engine» در صفحه نمایشگر ظاهر می شود. در این حالت موتور را روشن نمایید. سپس پیغام «Battery Charging» در طول مدت شارژ باتری روی صفحه نمایشگر ظاهر می شود.

در صورت استفاده از خودرو در حالت های زیر، شارژ باتری کاهش می یابد.

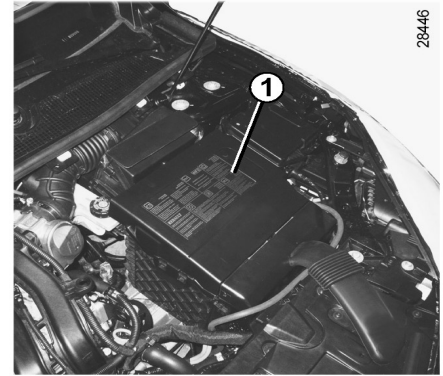
- سفرهای کوتاه مدت
- رانندگی در شهر
- افت دما

- در صورت استفاده از تجهیزات الکتریکی (راديو و غیره). هنگامی که موتور خاموش است.

تعمیر باتری

به دلیل پیچیده شدن این عملیات، توصیه می شود با نمایندگی های مجاز تماس حاصل نمایید.

این باتری از نوع مخصوص می باشد، از جایگزینی باتری مشابه اطمینان حاصل نمایید. با نمایندگی های مجاز تماس حاصل نمایید.



28446

باطری 1 نیاز به هیچ گونه تعمیر و نگهداری ندارد.

هنگام جابه جا کردن باتری با دست مراقب باشید که اسید سولفوریک با پوست و چشم هایتان در تماس نباشد. پوست و چشم هایتان در تماس نباشد. در صورت تماس، محل تماس را با مقداری آب سرد بشویید، در صورت نیاز با پزشک مشورت نمایید. اطمینان حاصل نمایید که شعله ها، اجسام داغ و جرقه در تماس با باتری قرار نداشته باشند زیرا خطر انفجار وجود دارد.



خودرویی که به خوبی نگهداری شده باشد، دوام بیشتری خواهد داشت، بنابراین توصیه می‌شود که از بدنه خودرو بطور منظم نگهداری نمایید. محصولات ضد خوردگی با تأثیر بالا در خودروی شما بکار رفته است. با این وجود نباید تحت تأثیر عوامل خارجی قرار بگیرید.

### عوامل خورنده در هوا

- آلودگی هوا (مناطق صنعتی - ساختمانی)  
- محلول نمک موجود در هوا (نزدیک دریا، بویژه در آب و هوای گرم)  
- آب و هوای فصلی و شرایط هوای مرطوب (مثلاً جاده‌های پوشیده از نمک در زمستان، آب پاک کننده جاده‌ها و غیره).

### تأثیرات جزئی

#### اثر سایش

گرد و خاک و شن موجود در هوا، گل و لای، سنگریزه موجود در جاده، توسط خودروها دیگر پرتاب می‌شود. به منظور حفاظت از خودروی خود در برابر این تأثیرات چندین عمل احتیاطی انجام دهید.

### چه کارهایی نباید انجام دهید

اجزای مکانیکی (مانند اجزای موتور)، زیر بدنه، اجزای لولایی (مثلاً داخل درب‌ها) و تجهیزات پلاستیکی رنگ شده مربوط به بدنه خارجی (مثلاً سپرها) را با استفاده از تجهیزات تمییزکننده فشار قوی یا پاشیدن با محصولاتی که مورد تأیید دپارتمان فنی‌ها نمی‌باشند، تمییز نکرده یا روغن آن‌ها را پاک ننمایید. این کار موجب افزایش خوردگی یا نقص عملکردی می‌شود. خودرو را در آفتاب شدید یا دمای بسیار پایین نشویید.

گل و لای و کثیفی باقی مانده روی بدنه خودرو را پیش از پاک کردن خیس نمایید. اجازه ندهید گرد و خاک در سطح خارجی انباشته شود.

اجازه ندهید زنگ زدگی تبدیل به تأثیرات جزئی شود.

از محلول‌هایی که مورد تأیید دپارتمان فنی ما نمی‌باشند برای رفع لکه‌ها استفاده نکنید زیرا باعث آسیب به رنگ بدنه می‌شوند.

در شرایط برفی یا جاده‌های گلی بدون شستن خودرو، به ویژه زیر گلگیر چرخ و بدنه رانندگی نکنید.

### این کارها را انجام دهید:

هنگامی که موتور خاموش است، خودرو را مرتباً با محصولات تأیید شده توسط کارخانه بشویید (هرگز از مواد ساینده استفاده ننمایید).

پیش از استفاده از نازل این لکه‌ها را بشویید.

- لکه‌های صمغ درخت و دوده‌های صنعتی

- گل و لای روی آج چرخ‌ها و زیر بدنه که باعث تشکیل تکه‌های مرطوب می‌شود.

- فضولات پرندگان، که باعث واکنش شیمیایی شده و به سرعت رنگ بدنه را از بین برده و موجب پوسته پوسته شدن رنگ خودرو می‌شوند.

هرچه سریع‌تر این لکه‌ها را بشویید زیرا برطرف کردن آن‌ها با واکس غیرممکن می‌باشد.

- نمک، بویژه در آج لاستیک‌ها و زیر بدنه خودرو پس از رانندگی در جاده‌های دارای سنگریزه

هرگونه مواد گیاهی (صمغ، برگ‌ها و غیره) را بطور مرتب از روی خودرو پاک نمایید.

از مقررات محلی مربوط به شست و شوی خودرو پیروی نمایید (مثلاً: خودروی خود را در بزرگراه‌های عمومی نشوید).

هنگام رانندگی در سطوح دارای سنگریزه برای جلوگیری از صدمه زدن به رنگ خودرو، فواصل ترمزگیری را رعایت نمایید.

برای جلوگیری از گسترش خوردگی، مکانی که رنگ خودرو آسیب دیده را تعمیر نمایید.

برای حفظ گارانتی ضدخوردگی به صورت دوره ای به فروشگاه‌های قطعات بدنه مراجعه نمایید. به اطلاعات تعمیر و نگهداری اسناد خودرو مراجعه نمایید.

در صورت نیاز به تمیز کردن قطعات مکانیکی، لولاها و غیره، برای محافظت از این اجزاء با استفاده از محصولات مورد تأیید دپارتمان فنی آن‌ها را اسپری کنید.

به منظور محافظت از خودروی شما محصولاتی را انتخاب کرده‌ایم و شما می‌توانید این محصولات را از فروشگاه‌های لوازم یدکی تهیه نمایید.

### خودروهای دارای رنگ مات

این رنگ‌ها نیازمند اقدام‌های احتیاطی خاص می‌باشند.

#### اقدامات زیر را انجام دهید:

- استفاده از محصولات حاوی واکس (پولیش کردن)

- سایش سخت بدنه

- شست و شوی خودرو در کارواش غلظتی

- شست و شوی خودرو با استفاده از وسایل فشار قوی

- چسباندن برچسب به بدنه خودرو (خطر از بین رفتن رنگ)

#### اقدامات زیر را انجام دهید:

با مقداری آب و با استفاده از پارچه نرم یا اسفنجی و با دست خودرو را بشوید.

### استفاده از کارواش غلظتی

دسته برف پاک‌کن شیشه جلو را به موقعیت پارک باز گردانید (به اطلاعات بخش «شیشه شوی جلو و برف پاک‌کن» در فصل ۱ مراجعه نمایید). محل نصب تجهیزات خارجی، چراغ‌های اضافی و آینه‌ها را بررسی نمایید و اطمینان حاصل نمایید که تیغه‌های برف پاک‌کن با نوارهای چسبنده محکم شده‌اند در صورتی که خودروی شما مجهز به آنتن رادیو است آن را جدا نمایید. بخاطر داشته باشید که نوار چسبنده را جدا کرده و آنتن را مجدداً نصب نمایید.

### تمیز کردن چراغ‌های جلو

با توجه به اینکه چراغ‌های جلو از «طلق» پلاستیکی ساخته شده است برای تمیز کردن آن‌ها باید از پارچه نرم یا پنبه ای استفاده نمود. در صورتی که با این پارچه تمیز نباشد پارچه را با آب و صابون مرطوب کرده سپس با پارچه نرم تمیز نمایید. در پایان با استفاده از پارچه خشک آن‌ها را تمیز نمایید.

محصولات شوینده حاوی الکل نباید مورد استفاده قرار بگیرد.

خودرویی که به خوبی نگهداری شده باشد، دوام و عمر بیشتری خواهد داشت، بنابراین توصیه می‌شود که از داخل خودرو بطور منظم نگهداری نمایید. لکه‌ها باید به سرعت پاک شوند. در صورت وجود هر نوع لکه در تودوزی‌های خودرو، آن‌ها را با استفاده از آب سرد (یا گرم) و صابون از بین ببرید. از مواد شوینده (مایع شوینده، محصولات پودری، محصولات الکلی و غیره) استفاده نکنید. از پارچه نرم استفاده نمایید. با آب شست و شو داده و مواد اضافی را از بین ببرید.

### کمربندهای ایمنی

کمربندها همیشه باید تمیز باشند. از موارد توصیه شده مورد تأیید دپارتمان فنی ما یا از آب صابون و یک پارچه اسفنجی استفاده نمایید. تحت هیچ شرایطی از مواد شوینده با رنگ‌ها نباید استفاده شود.

### صفحه نمایشگر شیشه ای

(مثلاً صفحه نمایشگر، ساعت، نمایشگر دمای خارجی، نمایشگر رادیو و غیره). از پارچه نرم استفاده نمایید (پنبه ای) در صورتی که بدرستی تمییز نشد از یک پارچه نرم مرطوب با آب و صابون استفاده نمایید و سپس با یک پارچه نرم یا پنبه ای مرطوب آن را پاک نمایید. در انتها با دقت با یک پارچه نرم و خشک، خشک نمایید. تحت هیچ شرایطی از مواد شوینده حاوی الکل نباید استفاده شود.

پارچه‌ها (صندلی‌ها، تزئینات روی درب و غیره).

پارچه‌ها را بطور مرتب گردگیری نمایید.

### لکه مایعات

از آب صابون استفاده نمایید. پارچه نرم (هرگز از پارچه سخت استفاده نکنید) را مرطوب کرده و مواد اضافی را از بین ببرید.

### لکه‌های جامد و چسب مانند

مواد جامد و چسب مانند را بلافاصله و با دقت با استفاده از کاردک (از گوشه مرکزی شروع کنید تا لکه پخش نشود) پاک نمایید. مانند لکه مایعات آن را تمییز نمایید.

دستورالعمل‌های خاص برای لکه‌های شیرینی

### یا آدامس

یک قطعه یخ را روی آن قرار داده تا سفت شود سپس طبق روش پاک کردن لکه‌های جامد آن را تمییز نمایید.

برای کسب اطلاع از نگهداری داخل خودرو و/یا در صورت رضایت بخش نبودن نتایج با نمایندگی‌های مجاز تماس حاصل نمایید.

## تعمیر و نگهداری از تزئینات و تودوزی داخل خودرو (۲/۲)

### اقدام زیر را انجام ندهید

اکیداً توصیه می‌کنیم که موادی مانند، تازه کننده هوا و غیره را در نزدیکی درپچه‌های هوا قرار ندهید به دلیل اینکه ممکن است به تزئینات داشبورد صدمه بزند.

### پیاده کردن / نصب مجدد تجهیزات قابل پیاده سازی نصب شده در خودرو

اگر برای نظافت داخل خودرو نیاز به پیاده کردن تجهیزات (مثلاً کفپوش‌ها)، دارید همیشه از نصب مجدد آن‌ها و محل دقیق نصب آن‌ها اطمینان حاصل نمایید (کفپوش سمت راننده باید در سمت راننده نصب شود) و این اجزا را با تجهیزات خود نصب نمایید (مثلاً، کفپوش راننده همیشه باید در قسمت تجهیزات راننده نصب شود).

پس از توقف خودرو از عدم وجود مانعی برای رانندگی اطمینان حاصل نمایید (وجود مانع در پدال‌ها، گیر کردن پاشنه کفش یا کفپوش و غیره).



اکیداً توصیه می‌شود از تجهیزات فشار قوی یا مواد شوینده اسپری مانند، در اتاق سرنشین استفاده نکنید.

این عمل باعث آسیب رساندن به عملکرد صحیح تجهیزات الکتریکی خودرو شده یا اثرات زیان بخش دیگری خواهد داشت.



## فصل ۵ : توصیه‌های کاربردی

۵-۲	پنچری
۵-۲	چرخ زاپاس
۵-۴	کیت ابزار (جک، آچار چرخ و غیره)
۵-۵	قالپاق
۵-۶	کیت پنچرگیری
۵-۹	تعویض چرخ‌ها
۵-۱۱	لاستیک‌ها (ایمنی لاستیک و چرخ، استفاده در زمستان)
۵-۱۴	چراغ‌های جلو (تعویض لامپ)
۵-۱۹	چراغ‌های عقب (تعویض لامپ)
۵-۲۳	چراغ‌های هشدار (تعویض لامپ)
۵-۲۴	چراغ‌های داخلی (تعویض لامپ)
۵-۲۶	فیوزها
۵-۲۸	باطری
۵-۳۰	ریموت کنترل دارای فرکانس رادیویی
۵-۳۱	کارت رنو : باطری
۵-۳۲	نصب رادیو
۵-۳۳	تجهیزات جانبی
۵-۳۴	تیغه‌های برف پاک‌کن شیشه جلو
۵-۳۵	بکسل کردن
۵-۳۷	نقص در عملکرد

## پنچری، چرخ زاپاس (۱/۲)

در صورت پنچری، بسته به مدل خودرو، ابزار زیر مورد نیاز است.  
چرخ زاپاس یا کیت پنچرگیری (به اطلاعات صفحات بعد مراجعه نمایید)

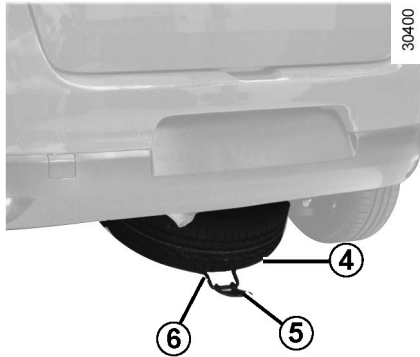
اگر چرخ زاپاس برای سال‌های طولانی مورد استفاده قرار نگرفته برای اطمینان از استفاده، آن را در نمایندگی‌های مجاز بررسی نمایید.



**خودروهای مجهز به چرخ زاپاس کوچک‌تر از چهار چرخ دیگر خودرو**

- بیش از یک چرخ زاپاس در یک خودرو استفاده نکنید.
- هرچه سریع‌تر چرخ زاپاس را با چرخ دارای ابعاد مشابه چرخ اصلی تعویض نمایید.
- هنگام نصب چرخ زاپاس بر روی خودرو که باید به صورت موقت استفاده شود، سرعت رانندگی نباید بیش از سرعت نشان داده روی برچسب چرخ باشد.
- نصب چرخ زاپاس ممکن است عملکرد عادی خودرو را دچار تغییر کند، از افزایش و کاهش سرعت ناگهانی خودداری نمایید و هنگام دور زدن سرعت خود را کاهش دهید.
- در صورت نیاز به استفاده از زنجیر چرخ، چرخ زاپاس را در محور عقب نصب نموده و باد لاستیک را بررسی نمایید.

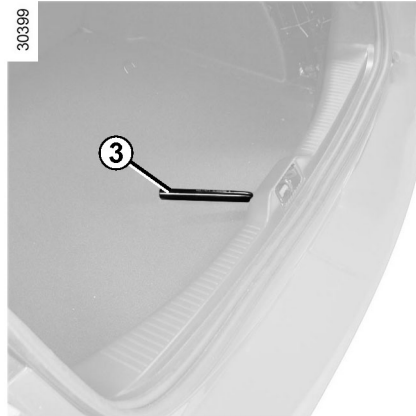




30400

### قرار دادن چرخ در محفظه

- از قرار گرفتن صحیح چرخ در جعبه، والو رو به پایین، اطمینان حاصل نمایید.
- با استفاده از دستگیره 5، جعبه را در محل خود قرار داده و با استفاده از آچار چرخ 3 مهره و مجموعه آن را سفت نمایید.
- از قفل شدن صحیح آن اطمینان حاصل نمایید.



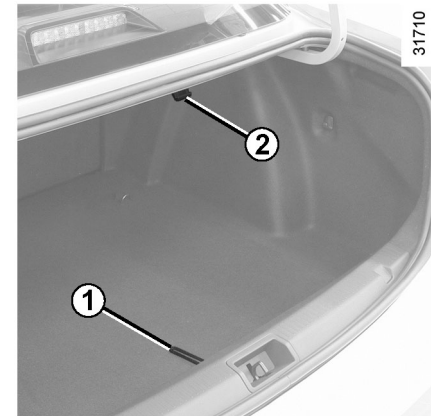
30399

### چرخ زاپاس، مدل پنج درب

چرخ زاپاس در محفظه 6 زیر عقب خودرو قرار داده شده است.

### برای دسترسی به چرخ زاپاس 4

- درب پشتی را باز نمایید.
- با استفاده از آچار چرخ 3 در کیت ابزار در محفظه بار مهره را باز نمایید ( به اطلاعات بخش «کیت ابزار» در فصل 5 مراجعه نمایید.
- با استفاده از دستگیره 5 جعبه را جدا نمایید.
- چرخ زاپاس را درآورید.



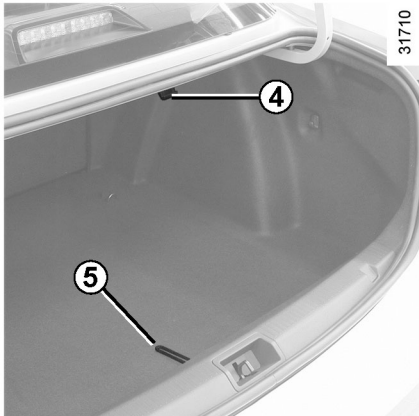
31710

### چرخ زاپاس، مدل چهار درب

چرخ زاپاس در صندوق عقب قرار داده شده است.

برای دسترسی به آن

- درب صندوق عقب را باز نمایید
- بسته به مدل خودرو، با استفاده از دکمه 1 و متصل کردن آن به قلاب 2، کفیپوش را بلند نمایید
- بسته به مدل خودرو، قاب روی چرخ را بردارید
- محل اتصال مرکزی را باز نمایید
- چرخ زاپاس را درآورید.

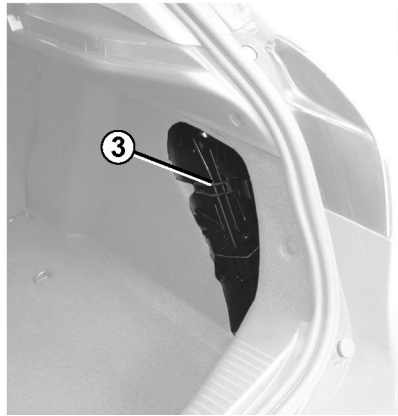


31710

### مدل چهار درب

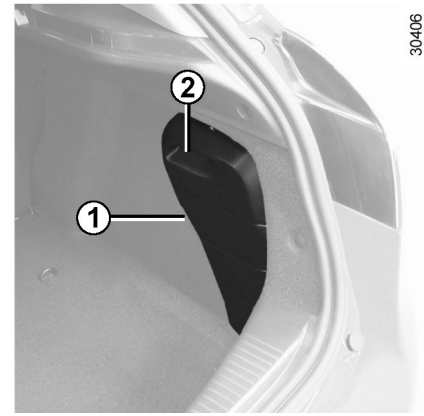
کیت ابزار زیر کفیپوش صندوق عقب واقع شده است. بسته به مدل خودرو، با استفاده از دکمه 5 و متصل کردن آن به قلاب 4 کفیپوش صندوق عقب را بلند نمایید.

بسته به مدل خودرو، قاب روی چرخ را برای دسترسی به کیت ابزار بردارید.



30407

برای آزاد کردن ابزار، تسمه 3 را بکشید. پس از استفاده، تسمه را برای نگهداشتن ابزار در محل خود به موقعیت خود بازگردانید.



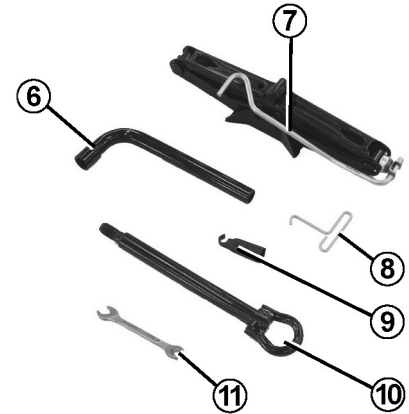
30406

### مدل پنج درب

کیت ابزار در محفظه بار محافظه بار واقع شده است. برای دسترسی به کیت ابزار، روکش 1 را با کشیدن دستگیره 2 جدا نمایید.

ابزار را داخل خودرو رها نکنید زیرا ممکن است باعث تداخل در عملکرد ترمز شود. پس از استفاده، از قرار گرفتن صحیح همه ابزارها در کیت ابزار اطمینان حاصل نمایید: خطر صدمه دیدن وجود دارد. در صورتی که پیچ‌های چرخ در کیت ابزار موجود باشد، تنها از این پیچ‌ها برای چرخ زاپاس استفاده نمایید: به برجسب متصل به چرخ زاپاس مراجعه نمایید.





کیت ابزار در محفظه بار واقع شده است. ترکیب کیت ابزار براساس مدل خودرو متفاوت است.

### آچار چرخ 6

### جک 7

هنگام تعویض جک، آن را به درستی جمع کرده و آچار چرخ را پیش از تعویض به درستی در مکان خود قرار دهید.



جک تنها برای تعویض چرخ‌ها طراحی شده است. تحت هیچ شرایطی برای تعمیرات زیر خودرو یا دسترسی به زیر خودرو از جک استفاده نکنید.

### ابزار جداکننده قالباق 8

از این ابزار برای جدا کردن قالباق استفاده می‌شود.

### راهنمای پیچ چرخ 9

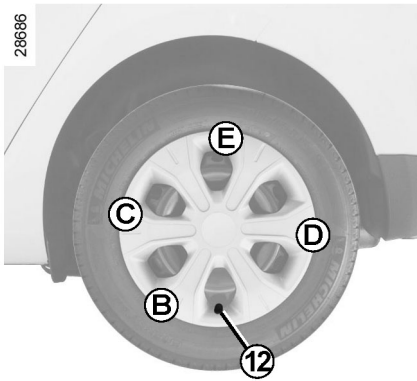
برای شل کردن یا سفت کردن پیچ چرخ استفاده می‌شود.

### قلاب بکسل 10

به اطلاعات بخش «بکسل کردن» در فصل ۵ مراجعه نمایید.

### آچار چراغ‌های جلو 11

(بسته به مدل خودرو یک یا دو ابزار جداکننده قالباق چرخ را تهیه نمایید)  
برای باز کردن چراغ‌های جلو از آن استفاده نمایید.



### قالباق

از ابزار جداکننده قالباق 8 و قلاب متصل به گودی نزدیک والو 12 قالباق را جدا نمایید.

برای قرار دادن ابزار جداکننده قالباق در محل خود، آن را با والو 12 همراستا نمایید. قلاب نگه دارنده را کاملاً کشیده، از نقطه B نزدیک والو آغاز کرده و به ترتیب در نقطه C و D پیش روید، در نقطه E درست مقابل والو این عملیات را به پایان رسانید.

**توجه:** اگر از پیچ ضد سرقت استفاده نمایید به اطلاعات بخش «تعویض چرخ» مراجعه نمایید.

32788



با این کیت، لاستیک‌هایی که در قسمت **A** بر اثر برخورد با اجسام کوچک‌تر از ۴ میلی‌متر آسیب دیده باشند را تعمیر می‌کند. این کیت قادر به تعمیر همه نوع پنچری مثل بریدگی بیشتر از ۴ میلی‌متر، یا بریدگی در محدوده **B** نمی‌باشد. از قرار داشتن رینگ‌ها در وضعیت مناسب اطمینان حاصل نمایید. از بیرون کشیدن اجسام خارجی که منجر به پنچر شدن لاستیک شده‌اند و هنوز در لاستیک وجود دارند خودداری نمایید.



در صورت رانندگی با لاستیک پنچر از کیت پنچرگیری استفاده نکنید. پس از اقدام به هر عملیاتی کناره‌های لاستیک را به دقت بررسی نمایید. رانندگی با لاستیک کم باد، صاف و پنچر خطرناک بوده و امکان تعمیر لاستیک را غیرممکن می‌سازد. این تعمیر موقتی می‌باشد.

لاستیک پنچر شده هرچه سریع‌تر ( و تعمیر شده) باید توسط متخصصین مورد بررسی قرار گیرد.

هنگامی که از یک لاستیک تعمیر یا تعویض شده استفاده می‌کنید. این موضوع را به متخصصین اعلام نمایید.

هنگام رانندگی، به دلیل وجود مایع تزریقی در لاستیک ممکن است لرزشی احساس نمایید.



این کیت فقط به منظور پنچرگیری لاستیک، برای خودروهای مجهز به کیت پنچرگیری مورد تأیید قرار گرفته است.

هرگز از کیت پنچرگیری برای باد کردن لاستیک خودروی دیگر یا اشیاء دیگر (حلقه لاستیکی، قایق لاستیکی و غیره) استفاده نکنید.

هنگام جابه جایی و استفاده از بطری مایع تعمیر، از پاشیدن مایع بر روی پوست خودداری نمایید.

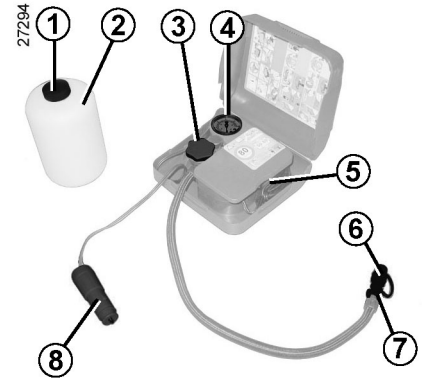
اگر قطرات نشتی پیدا کرد با مقدار فراوان آب بشویید.

کیت پنچرگیری را دور از دسترس کودکان قرار دهید.

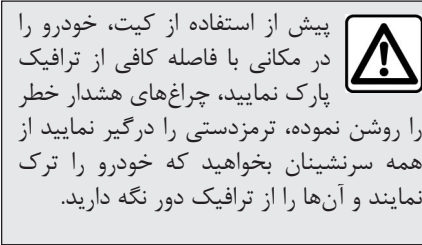
بطری‌های خالی را در اطراف نیندازید. آن را به نمایندگی‌های مجاز یا سازمان‌های بازیافت تحویل دهید.

این بطری دارای عمر مفید محدودی می‌باشد که روی برچسب آن مشخص شده است: تاریخ انقضاء آن را بررسی نمایید.

برای تعویض لوله پنچرگیری و تعمیر محصولات بطری با نمایندگی مجاز تماس حاصل نمایید.



بسته به مدل خودرو، در صورت پنچرگیری، از کیت واقع شده در کفپوش محفظه بار/ صندوق عقب استفاده نمایید.



پیش از استفاده از کیت، خودرو را در مکانی با فاصله کافی از ترافیک پارک نمایید، چراغ‌های هشدار خطر را روشن نموده، ترمزدستی را درگیر نمایید از همه سرنشینان بخواهید که خودرو را ترک نمایند و آن‌ها را از ترافیک دور نگه دارید.

بسته به مدل خودرو، پارتیشن مرکزی محفظه بار / صندوق عقب را جدا کرده تا به کیت پنچرگیری دسترسی یابید.  
کیت را باز نموده، درپوش 1 و 3 را جدا کرده (درپوش بطری نباید جدا شود) سپس بطری 2 را در پایه 3 بپیچانید.  
**هنگامی که موتور روشن و ترمزدستی درگیر است:**

- درپوش والو روی چرخ مربوطه را باز نموده و آداپتور پنچرگیری 6 روی والو بچرخانید.  
- آداپتور 8 را به سوکت برق روی داشبورد خودرو متصل نمایید.  
- کلید 5 را فشار داده، لاستیک را تا فشار توصیه شده باد کنید ( به برچسب متصل شده به کنار درب راننده توجه نمایید)  
- بعد از حداکثر ۵ دقیقه، باد کردن را متوقف نموده و سطح فشار را بخوانید (گیج فشار 4).

**توجه:** درحالی که بطری خالی است (حدود ۳۰ ثانیه) گیج فشار 4، فشار 6 بار را نشان خواهد داد سپس فشار قطع می‌شود.

- تنظیم فشار باد: برای افزایش فشار باد، با استفاده از کیت به باد کردن ادامه دهید، برای کاهش فشار دکمه 7 واقع در آداپتور پنچرگیری را بچرخانید.  
اگر پس از ۱۵ دقیقه فشار به حداقل مقدار ۱/۸ بار نرسد تعمیر امکان پذیر نیست، با خودرو رانندگی ننموده و با نمایندگی‌های مجاز تماس حاصل نمایید.



در صورتی که خودرو در جای نامناسبی پارک شده است، شما باید وجود خودروی خود را با استفاده از مثلث هشدار یا دیگر وسایل که مطابق با قانون کشور محل سکونت شما می‌باشد را به دیگر رانندگان اطلاع دهید.

**اقدامات احتیاطی هنگام استفاده از کیت**  
کیت برای بیش از ۱۵ دقیقه متوالی نباید مورد استفاده قرار بگیرد.

در صورتی که درپوش سوپاپ (والو) به درستی سفت نشده یا مفقود شده باشد منجر به از دست دادن فشار می شود. همیشه از درپوش‌های مشابه درپوش اصلی استفاده نموده تا کاملاً سفت شوند.



پس از تعمیر با کیت، بیش از ۱۲۰ مایل (۲۰۰ کیلومتر) رانندگی نکنید. علاوه بر آن سرعت خود را کاهش داده و تحت هیچ شرایطی سرعت خود را بیش از ۴۸mp/h (۸۰ km/h) افزایش ندهید. برجسیبی که به داشبورد متصل شده است این موارد را به شما یادآوری می کند. بسته به مقررات کشور یا محلی، ممکن است لاستیک تعمیر شده با کیت پنچرگیری نیاز به تعویض داشته باشد.



برچسب توصیه‌های رانندگی 9 را روی داشبورد جایی که به آسانی برای راننده قابل مشاهده باشد بچسبانید.

کیت را در جای خود قرار دهید  
پس از پایان اولین عملیات باد کردن لاستیک، لاستیک هنوز نشستی دارد: رانندگی برای بسته شدن حفره الزامی است.

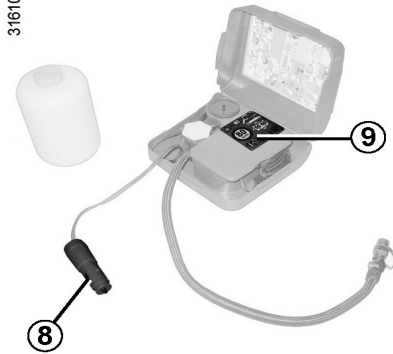
بلافاصله استارت زده و بین ۱۲ تا ۳۶mph (۲۰ و ۶۰ km/h) رانندگی نمایید تا باد بطور یکنواخت توزیع شود. پس از ۲ مایل (۳ کیلومتر) برای بررسی فشار باد لاستیک توقف نمایید.

در صورتی که فشار بالای ۱/۳ بار است اما کمتر از فشار توصیه شده باشد (به برچسب کنار درب راننده مراجعه نمایید) مجدداً آن را تنظیم نمایید.

در غیر این صورت با نمایندگی‌های مجاز تماس حاصل نمایید. تعمیر امکان پذیر نیست.

**توجه:** پس از استفاده از کیت ابزار به نمایندگی‌های مجاز مراجعه نموده تا شلنگ، بطری و دیگر اجزا را در محل خود قرار دهند.

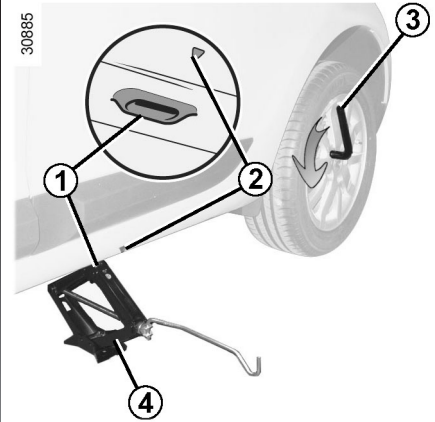
31610



در صورتی که لاستیک به درستی باد شده باشد:  
- استفاده از کیت را متوقف نمایید.  
- درپوش تعبیه شده روی بطری را مجدداً ببندید.  
- آداپتور 8 را جدا نمایید.

هیچ جسمی نباید نزدیک پای راننده باشد زیرا ممکن است حین رانندگی و ترمز ناگهانی حرکت کرده و باعث تداخل در پدال ترمز شود.





30885

### خودروهای مجهز به جک و آچار چرخ

در صورت نیاز قالیاق را باز نمایید

- از آچار **3** برای باز کردن پیچ‌های چرخ استفاده نمایید و آن را طوری قرار دهید که بتوان از سمت بالا به آن فشار دهید.

- جک **4** را به طور افقی قرار دهید، سر جک باید با ارتفاع صفحه اتصال **1**، نزدیک‌ترین حالت به چرخ، که با فلش **2** نشان داده شده است در یک ارتفاع قرار بگیرد.

- دسته جک را با دست بچرخانید تا با محل قرارگیری جک هم راستا شود (باید به آرامی زیر خودرو کشیده شود)

- آچار چرخ را بچرخانید تا چرخ از روی زمین بلند شود

- پیچ‌ها را باز نموده و چرخ را درآورید

- چرخ زاپاس را در تویی چرخ قرار دهید و آنرا چرخانده تا سوراخ‌های نصب را در چرخ و تویی قرار دهید.

در صورتی که خودروی شما مجهز به جک و آچار چرخ نمی‌باشد، این ابزارها را از نمایندگی‌های مجاز تهیه نمایید.

برای جلوگیری از خطر آسیب و صدمه به خودرو، جک را تا جایی بالا ببرید که فاصله لاستیک تا زمین ۳ سانتی متر باشد.



در صورتی که خودرو در جای نامناسبی پارک شده است، شما باید وجود خودروی خود را با استفاده از مثلث هشدار یا دیگر وسایل که مطابق با قانون کشور محل سکونت شما می‌باشد را به دیگر رانندگان اطلاع دهید.



چراغ‌های هشدار خطر را روشن نمایید. خودرو را در مکانی به دور از ترافیک و روی سطحی صاف قرار



دهید: ترمزدستی و دنده (دنده یک یا دنده عقب یا P (پارک) برای گیربکس‌های اتوماتیک) را درگیر نمایید.

از سرنشینان بخواهید تا خودرو را ترک نموده و آن‌ها را به دور از ترافیک نگه دارید.

## تعویض چرخ‌ها (۲/۲)

در صورتی که پیچ‌ها با چرخ زاپاس تهیه شده باشند، از این پیچ‌ها تنها برای چرخ زاپاس استفاده نمایید. پیچ‌ها را سفت کرده، از قرار گرفتن صحیح توپی و پایین آمدن جک اطمینان حاصل نمایید. هنگامی که چرخ روی زمین قرار گرفته، پیچ‌ها را کاملاً سفت نموده و سفتی آن‌ها را مورد بررسی قرار دهید (گشتاور سفت کردن  $110 \text{ N.m}$ ) و هرچه سریع‌تر فشار باد لاستیک زاپاس را هم بررسی نمایید.

### پیچ ضد سرقت

در صورتی که از پیچ ضد سرقت استفاده می‌نمایید، آن‌ها را در نزدیکی والو قرار دهید (ممکن است قالباق نصب نشود)

در صورت پنچری، هرچه سریع‌تر چرخ را تعویض نمایید.



لاستیک پنچر شده باید توسط متخصصین مورد بررسی قرار گیرد (تعمیر شود در صورت امکان)



## امنیت لاستیک و چرخ

تنها لاستیک‌ها در تماس با زمین هستند بنابراین نگره داشتن آن‌ها در شرایط خوب الزامی می‌باشد.

31546



## تعمیر و نگهداری لاستیک‌ها

لاستیک‌ها باید در شرایط خوبی قرار داشته باشند و آج آن‌ها عمق کافی داشته باشد؛ لاستیک‌های مورد تأیید دپارتمان فنی ما دارای نوارهای هشدار سایش 1 می‌باشند که نشانگر ساییدگی در چندین نقطه می‌باشد.

هنگامی که لاستیک‌ها نیاز به تعویض دارند از لاستیک با اندازه، مارک و نوع مشابه و مناسب ساختار اکسل خودرو استفاده نمایید. لاستیک‌های نصب شده در خودرو حداقل باید ظرفیت وزن و سرعت مشابه نمونه اصلی را داشته یا با انواعی که مورد تأیید نمایندگی‌های مجاز هستند مطابقت داشته باشد. عدم کاربرد این دستورالعمل‌ها ممکن است تاییدیه ثبت خودروی شما را نامعتبر سازد.



تصادفاتی مانند برخورد با جدول، به هنگام رانندگی موجب صدمه به لاستیک‌ها و قالباق شده و منجر به ناهم محور شدن اکسل عقب و جلو می‌شود. در این حالت، با نمایندگی‌های مجاز تماس حاصل نمایید.

هنگامی که لاستیک‌ها در سطح نشانگرها پوشیده شده باشند قابل مشاهده می‌شوند 2: سپس تعویض لاستیک‌ها ضروری می‌باشد زیرا آج لاستیک‌ها نباید کمتر از ۱/۶ میلی متر عمق داشته باشد در نتیجه منجر به از دست دادن کنترل خودرو در جاده‌های خیس می‌شود. حمل بارهای سنگین، سفرهای طولانی در بزرگراه‌ها، به ویژه در آب و هوای گرم، یا رانندگی در جاده‌های کوچک و ناهموار باعث سایش سریع لاستیک‌ها شده و روی ایمنی لاستیک‌ها تأثیر خواهد گذاشت.

## فشار باد لاستیک‌ها

فشار باد لاستیک‌ها را بررسی نمایید. (چرخ زاپاس).  
فشار باد لاستیک‌ها را هر ماه و علاوه بر آن پیش از سفرهای طولانی مورد بررسی قرار دهید.  
(به برجسب متصل به کنار درب راننده مراجعه نمایید)



فشار باد نادرست لاستیک موجب سایش غیرعادی لاستیک و داغ کردن غیرعادی می‌شود.

این عوامل می‌توانند بطور جدی بر ایمنی تأثیر گذاشته و منجر به:

- کنترل ضعیف در جاده‌ها
- خطر ترکیدن یا جدا شدن آج
- فشار باد لاستیک به وزن و سرعت خودرو بستگی دارد. فشار باد را بر اساس شرایط استفاده از خودرو تنظیم نمایید (به برجسب متصل به کنار درب راننده مراجعه نمایید)

هنگامی که لاستیک‌ها سرد هستند فشار باد را مورد بررسی قرار دهید. فشار بالای حاصل از شرایط آب و هوای بسیار گرم یا پس از رانندگی با سرعت بالا را نادیده بگیرید.  
در هنگام سرد بودن لاستیک، فشار باد در هنگام گرم شدن ۰/۲ تا ۰/۳ بار افزایش می‌یابد.  
**هرگز باد لاستیک داغ را تخلیه نکنید.**

## توجه خاص

بسته به مدل خودرو، یک آداپتور (تطبیق دهنده) وجود دارد که پیش از اضافه کردن باد باید آن را روی سوپاپ قرار دهید.

**خودروهای مجهز به سیستم هشدار باد لاستیک** در صورت کم بودن باد (پنچری، فشار کم و غیره)



چراغ هشدار روی صفحه نمایشگر روشن می‌شود. بخش «هشدار پایین بودن فشار باد لاستیک» در بخش ۲ را ببینید.



مطلع باشید که سفت نبودن یا مفقود شدن درپوش سوپاپ منجر به نفوذ ناپذیری کمتر و نشستی باد لاستیک می‌شود.

همواره از درپوش مشابه با درپوش اصلی استفاده نموده و آن را کاملاً سفت نمایید.

## نصب چرخ جدید



بنا به دلایل امنیتی، این عملیات باید توسط متخصصین انجام گیرد.  
نصب لاستیک‌های متفرقه موجب

- تغییر در خودروی شما به شرح زیر می‌باشد.
- ممکن است خودروی شما با مقررات کنونی مطابقت نداشته باشد.
- ممکن است کنترل خودروی شما را هنگام دور زدن تغییر دهد.
- ممکن است موجب سنگینی فرمان شود.
- ممکن است در استفاده از زنجیر چرخ تأثیر بگذارد.

## چرخ زاپاس

به اطلاعات بخش «چرخ زاپاس» و دستورالعمل‌های «تعویض چرخ» در فصل ۵ مراجعه نمایید.

### استفاده در زمستان

#### زنجیرها

بنا به دلایل ایمنی، نصب زنجیر چرخ در محور عقب اکیدا ممنوع می‌باشد.

در لاستیک‌هایی که بزرگ‌تر از لاستیک‌های اصل می‌باشد نمی‌توان زنجیر چرخ را نصب نمود.

#### لاستیک برفی و زمستانی

برای اطمینان از حفظ حداکثر چسبندگی خود، توصیه می‌شود این لاستیک‌ها را در هر چهار چرخ نصب نمایید.

**هشدار:** گاهی اوقات این لاستیک‌ها دارای

جهت چرخش خاص و شاخص حداکثر سرعت می‌باشند که ممکن است پایین تر از حداکثر سرعت خودروی شما باشند.

### لاستیک‌های یخ شکن (میخ دار)

این نوع از تجهیزات ممکن است فقط برای مدت محدود و طبق مقررات محلی قابل استفاده باشد. رعایت سرعت مشخص شده توسط قانون کنونی الزامی می‌باشد. این لاستیک‌ها باید حداقل بر روی دو چرخ جلو نصب شود.

در همه این موارد، توصیه می‌شود که در انتخاب تجهیزات آنی که مناسب خودروی شما هستند با نمایندگی‌های مجاز تماس حاصل نمایید.

#### تعویض چرخ



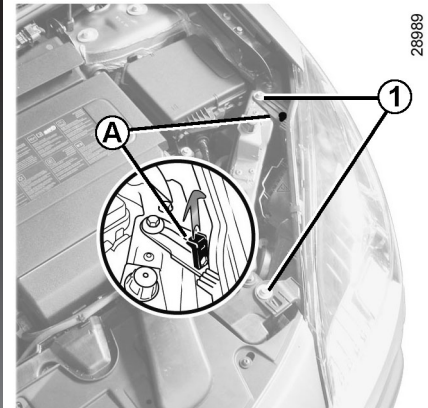
بدلیل اینکه در خودروهایی که مجهز به سیستم هشدار فشار باد لاستیک می‌باشند احتمالاً چند دقیقه رانندگی لازم باشد تا موقعیت صحیح چرخ‌ها و میزان فشار باد مشخص شود، پس از هرگونه عملیات فشار باد لاستیک را بررسی نمایید.

زنجیرها ممکن است که تنها روی چرخ‌های مشابه با چرخ اصلی خودروی شما نصب شود.



به شرط استفاده از زنجیرهای مخصوص، می‌توانید آن‌ها را روی خودروی خود نصب نمایید.

توصیه می‌شود که با نمایندگی‌های مجاز تماس حاصل نمایید.



28989

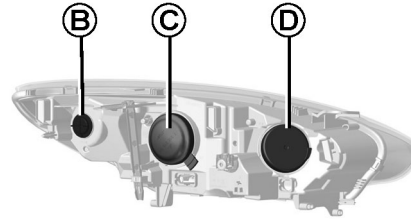
### مدل پنج درب

پس از باز کردن درب موتور، ابزار A را بطرف بالا بکشید. دو پیچ 1 را با استفاده از ابزار بیرون بیاورید. چراغ را به سمت جلو بکشید و آن را روی ریل تا انتها بلغزانید.

پس از نصب مجدد لامپ، پیچ 1 را سفت نموده و ابزار را به درستی در جای خود قرار دهید.  
**چراغ‌های راهنما**

نگه دارنده لامپ B را بچرخانید تا قفل آن باز شود.

نوع لامپ 2: PY21W



34350

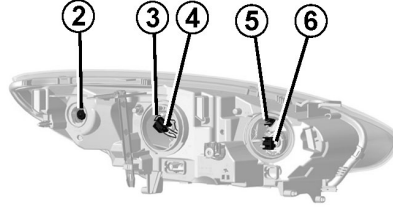
### چراغ‌های نور پایین جلو C

#### چراغ نور پایین جلو هالوژنی

پوشش را جدا نموده، سپس فنر 3 را برای جدا کردن لامپ 4 در بیاورید.

#### نوع لامپ: H7

از لامپ‌های 55W ضد u.v استفاده نمایید تا به روکش‌های پلاستیکی چراغ‌های جلو صدمه ای وارد نشود.



34349

از لمس کردن شیشه چراغ خودداری نمایید.  
پایه لامپ را نگه دارید.

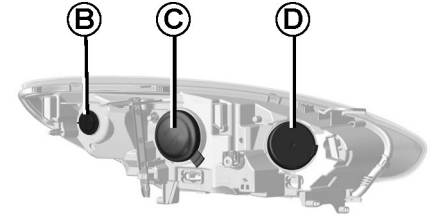
هنگامی که لامپ تعویض شد، از نصب روکش آن به صورت صحیح اطمینان حاصل نمایید.



در نتیجه خطری که هنگام کار با وسایل ولتاژ بالا وجود دارد، این نوع لامپ‌ها باید توسط نمایندگان‌های مجاز تعویض گردند.

## چراغ‌های جلو: تعویض لامپ (۲/۵)

34350

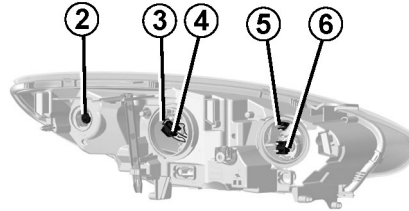


### چراغ‌های نور بالا

روکش **D** را جدا کرده، نگه دارنده لامپ **6** را به سمت پایین بکشید تا قفل آن باز شود.

نوع لامپ: **H7**

34349



### لامپ‌های کوچک جلو

روکش **D** را جدا کرده و نگه دارنده لامپ **5** را بکشید.  
نوع لامپ: **w5w**

برای تطابق با قوانین کنونی یا به عنوان یک اقدام احتمالی، می‌توانید کیت ابزار که حاوی لامپ‌های زاپاس و فیوزها است را از نمایندگی‌های مجاز تهیه نمایید.

ممکن است لامپ‌های تحت فشار هنگام تعویض شکسته شوند.  
خطر آسیب وجود دارد.



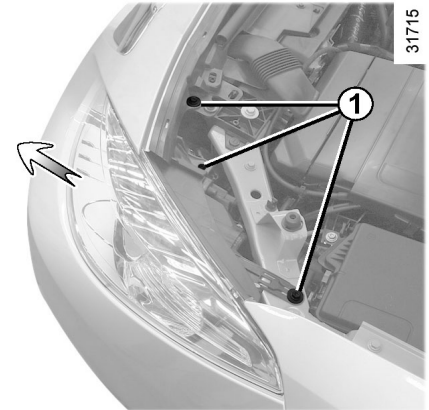
ممکن است هنگام کار در نزدیکی محفظه موتور، موتور داغ باشد. علاوه بر آن، ممکن است فن خنک کننده موتور هر لحظه شروع به کار کند.  
خطر آسیب جدی وجود دارد.



پیش از هرگونه عملیات در محفظه موتور، باید با استفاده از دکمه خاموش/ روشن موتور، سوئیچ را در موقعیت خاموش (OFF) قرار دهید (اطلاعات «روشن، خاموش کردن موتور» در فصل ۲ را ببینید).



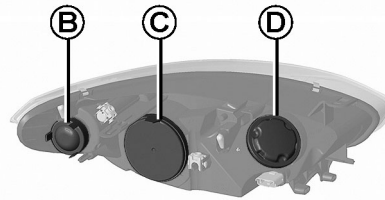
## چراغ‌های جلو: تعویض لامپ‌ها (۳/۵)



31715

لامپ‌ها به شرح زیر تعویض می‌شوند. اگرچه توصیه می‌شود که لامپ‌ها در صورت بروز اشکال در نمایندگی‌های مجاز تعویض شوند. کیت ابزار شامل لامپ‌های زاپاس و فیوزها را از نمایندگی‌های مجاز تهیه نمایید.

31716



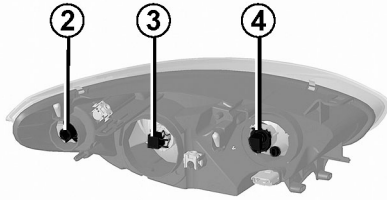
### مدل چهار درب

درب موتور را باز نموده، پیچ 1 را با استفاده از ابزار استاندارد باز نمایید. بسته به مدل خودرو، از کلیدهای تهیه شده در جعبه ابزار استفاده نمایید. چراغ‌های جلو را تا حد امکان در جهت نمایش داده شده بکشید.

**توجه:** چراغ‌های جلو بطور کامل بیرون کشیده نمی‌شوند.

از کشیدن شدید خودداری نمایید. زیرا باعث صدمه به اتصالات می‌شود.

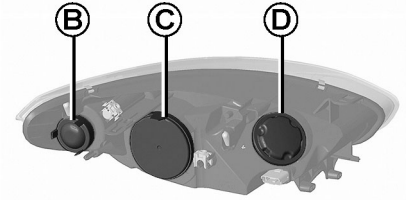
31717



### چراغ‌های راهنما

روکش B را جدا نموده، نگه دارنده لامپ 2 را یک چهارم چرخش کامل چرخانده و لامپ را نیز یک چهارم چرخش کامل بچرخانید.

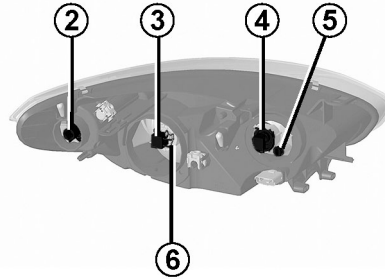
**نوع لامپ: PY21W**



چراغ‌های جلو نور پایین C  
لامپ خالی از شارژ چراغ‌های جلو نور پایین  
نوع لامپ: D1S



در نتیجه خطری که هنگام کار با  
وسایل ولتاژ بالا وجود دارد این نوع  
لامپ‌ها باید توسط نمایندگی‌های  
مجاز تعویض گردند.



### چراغ‌های جلو نور پایین هالوژنی

روکش C را جدا نموده، سپس کانکتور 3 را جدا  
نمایید.  
سربست 6 را فشار داده، مجموعه را از محل جدا کرده  
و لامپ را بیرون بکشید.

### نوع لامپ: H7

از لامپ‌های 55W ضد U.V استفاده نمایید تا به  
روکش پلاستیکی چراغ‌ها صدمه ای وارد نشود.  
شیشه لامپ را لمس نکنید.  
هنگام که لامپ تعویض شد، از نصب مجدد روکش  
بطور صحیح اطمینان حاصل نمایید.

### چراغ‌های نور بالا

روکش D را یک چهارم چرخش کامل باز نموده و  
کانکتور 4 همراه با لامپ را جدا نمایید.  
لامپ را از کانکتور خارج نمایید.

### نوع لامپ: H7

### چراغ‌های کوچک

روکش D را یک چهارم چرخش کامل باز نموده ،  
نگه دارنده 5 را بکشید و لامپ را بیرون بیاورید.

### نوع لامپ: W5W



لامپ های تحت فشار ممکن است  
هنگام تعویض شکسته شوند.  
خطر آسیب جدی وجود دارد.

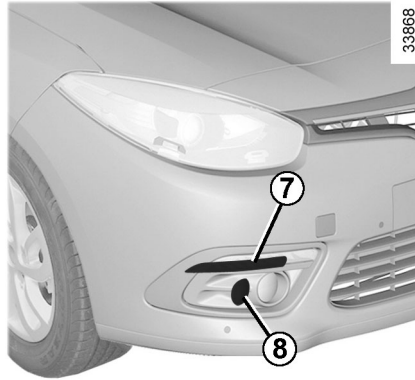


ممکن است هنگام کار در نزدیکی  
محفظه موتور، موتور داغ باشد.  
علاوه بر آن ممکن است فن خنک  
کننده هر لحظه شروع به کار کند.  
خطر آسیب جدی وجود دارد.

## چراغ‌های جلو: تعویض لامپ‌ها (۵/۵)

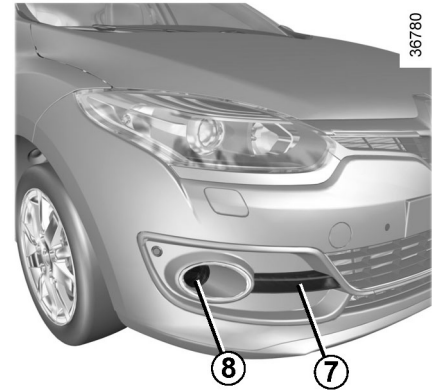
### چراغ‌های اضافی

در صورت تمایل به نصب چراغ‌های مه شکن یا چراغ‌های روشنایی گسترده (Long range) روی خودروی خود، با نمایندگی‌های مجاز تماس حاصل نمایید.



### چراغ مه شکن جلو 8

سپر جلو باید جدا شود، با نمایندگی‌های مجاز تماس حاصل نمایید.



### چراغ روشنایی روز 7

به نمایندگی‌های مجاز مراجعه نمایید.

هرگونه عملیات (تغییر) بر روی سیستم برقی باید توسط نمایندگی‌های مجاز انجام گیرد. زیرا نصب نادرست ممکن است به تجهیزات الکتریکی صدمه بزند (اتصالات، اجزای مخصوص آلترناتور). علاوه بر این نمایندگی‌های مجاز همه قطعات مورد نیاز این عملیات را دارند.

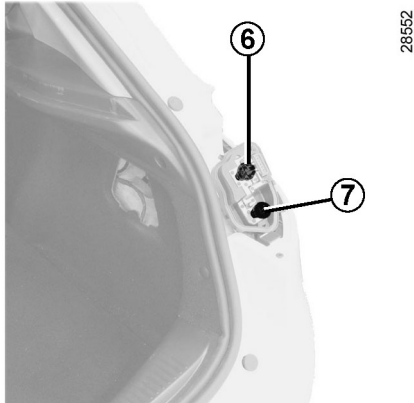


لامپ‌های تحت فشار ممکن است هنگام تعویض شکسته شوند. خطر آسیب جدی وجود دارد.





## چراغ‌های عقب و چراغ‌های هشدار: تعویض لامپ (۱/۵)



### چراغ راهنمای 6

نوع لامپ: PY21W

### چراغ‌های کوچک و چراغ ترمز 7

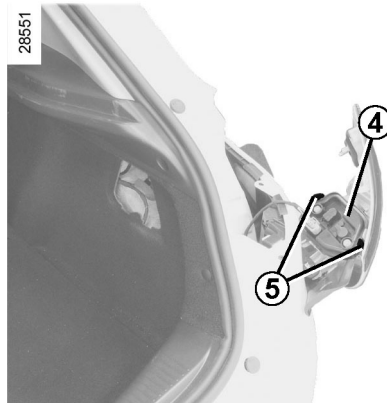
نوع لامپ: P21/5W

### نصب مجدد

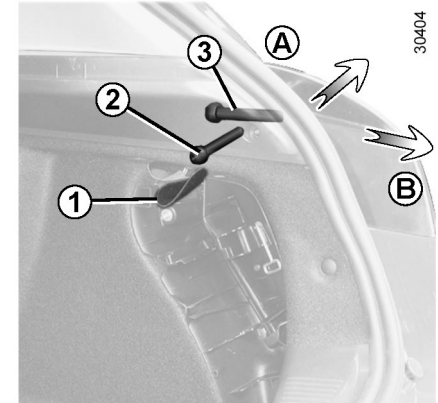
برای نصب مجدد، این روند را بطور برعکس انجام دهید، مراقب باشید به سیستم سیم‌کشی صدمه‌ای وارد نشود.

چراغ ترمز سوم (LED) و چراغ‌های کوچک (بسته به مدل خودرو)

با نمایندگی‌های مجاز تماس حاصل نمایید.



- مهره 2 را شل نموده و برای آزاد کردن جلوی لامپ آن را به سمت پایین فشار دهید (حرکت A) سپس مهره را جدا نمایید.
- از بیرون، لامپ را به طرف خود بکشید (حرکت B)
- نگه دارنده 4 را با آزاد کردن بست 5 جدا نمایید.



### مدل پنج درب

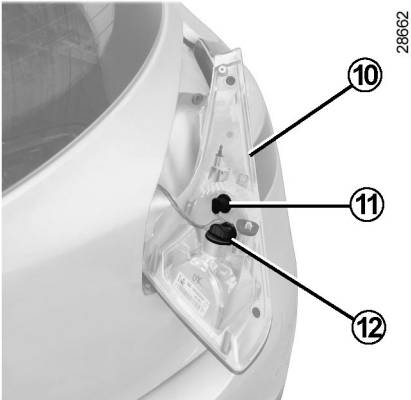
### چراغ‌های راهنما، ترمز و چراغ‌های کوچک

- روکش کیت ابزار را باز نموده و ابزار را بیرون بکشید
- درپوش 1 را برای دسترسی به مهره‌های 2 و 3 باز نمایید
- مهره 2 را بدون جدا کردن کامل آن باز نمایید

لامپ‌های تحت فشار ممکن است هنگام تعویض شکسته شوند.  
خطر آسیب جدی وجود دارد.



## چراغ‌های عقب و چراغ‌های هشدار: تعویض لامپ (۲/۵)



چراغ دنده عقب 11

نوع لامپ: w16w

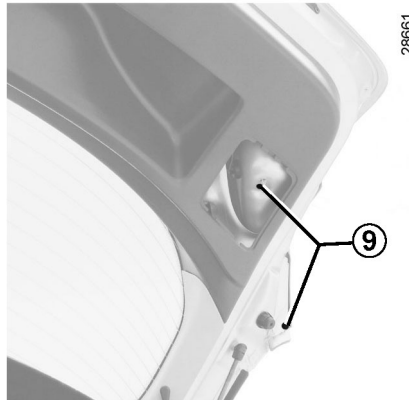
چراغ مه شکن / چراغ کوچک 12

نوع لامپ: P21/4W

چراغ کوچک LED

(بسته به مدل خودرو)

با نمایندگی‌های مجاز تماس حاصل نمایید.



- درب پشتی را پایین آورده سپس لامپ 10 را به طرف عقب کشیده و آزاد نمایید.
- نگه دارنده لامپ مربوطه را باز نمایید.



مدل پنج درب

(ادامه)

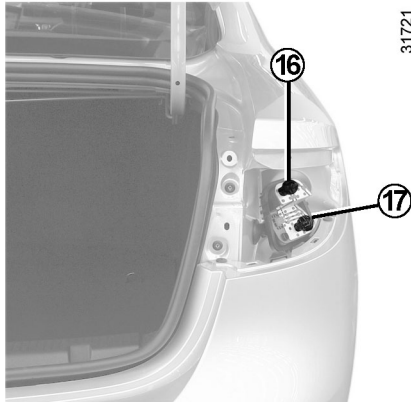
چراغ مه شکن / چراغ کوچک و دنده عقب

- از محفظه بار درپوش 8 را باز نموده سپس مهره‌های 9 را جدا نمایید.

لامپ‌های تحت فشار ممکن است هنگام تعویض شکسته شوند. خطر آسیب وجود دارد.



## چراغ‌های عقب و چراغ‌های هشدار: تعویض لامپ‌ها (۳/۵)



31721

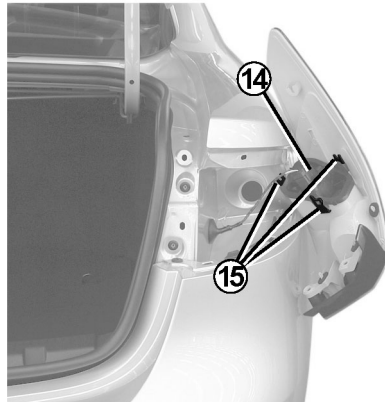
### نصب مجدد

برای نصب مجدد، این روند را بطور برعکس انجام دهید، مراقب باشید به سیستم سیم‌کشی صدمه‌ای وارد نشود.

### چراغ ترمز سوم (LED) و چراغ‌های کوچک

(بسته به مدل خودرو)

با نمایندگی‌های مجاز تماس حاصل نمایید.



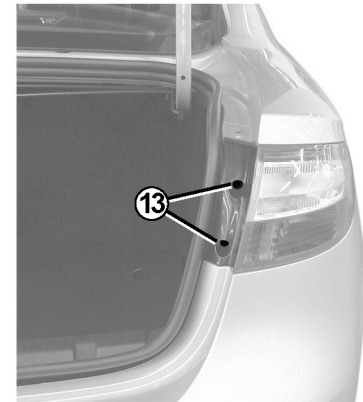
31719

### چراغ راهنمای 16

نوع لامپ: P21W

### چراغ کوچک و چراغ ترمز 17

نوع لامپ: P21/5W



31720

### مدل چهار درب

### چراغ‌های راهنما/ چراغ ترمز و چراغ‌های

### کوچک

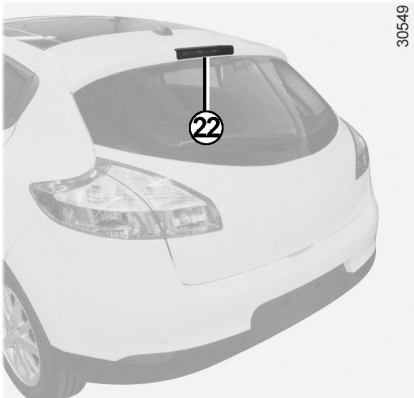
- درب صندوق عقب را باز نموده و مهره‌های 13 را باز نمایید سپس لامپ را با کشیدن به سمت عقب بیرون بکشید

- بست 15 را برای جدا کردن نگه دارنده لامپ 14 آزاد نمایید

- نگه دارنده لامپ 16 یا 17 را باز نموده و لامپ را تعویض نمایید

**توجه:** پیش از وارد کردن لامپ از قرار داشتن کابل (سیم) در جای خود اطمینان حاصل نمایید.

## چراغ‌های عقب و چراغ‌های هشدار: تعویض لامپ‌ها (۴/۵)



**چراغ ترمز پشت 22**  
با نمایندگی‌های مجاز تماس حاصل نمایید.

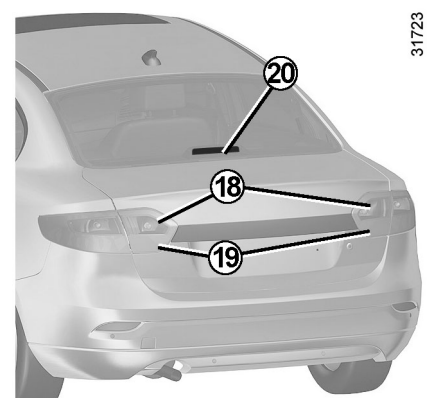


**مدل پنج درب**

**چراغ مه شکن عقب 21**  
نگه دارنده لامپ را به وسیله‌ی چرخاندن آن به سمت مرکز خودرو باز نمایید، دسترسی به آن از زیر خودرو امکان‌پذیر است.  
**نوع لامپ: P21W**

**نصب مجدد**

برای نصب مجدد، این روند را به طور برعکس انجام دهید، مراقب باشید به سیستم سیم‌کشی صدمه‌ای وارد نشود.  
**توجه:** آگاه باشید که لامپ مه شکن عقب باید تنها در سمت مشابه موقعیت راننده نصب شود.



**مدل چهار درب**

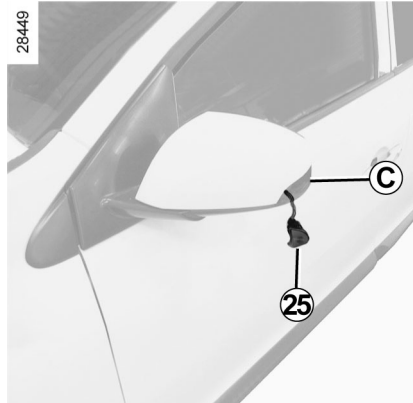
(ادامه)

**چراغ دنده عقب 18 روی صندوق عقب و چراغ مه شکن عقب 19**  
به نزدیک‌ترین نمایندگی مجاز بروید.

**چراغ ترمز سوم 20**

با نمایندگی‌های مجاز تماس حاصل نمایید.

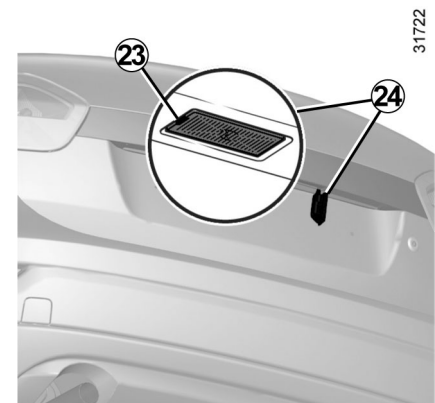
## چراغ‌های عقب و چراغ‌های هشدار: تعویض لامپ‌ها (۵/۵)



### چراغ هشدار 25

- چراغ هشدار 25 (پیچ گوشتی سرتخت را در موقعیت C قرار دهید و از این طریق چراغ راهنما را بیرون بکشید) را باز نمایید.
- نگه دارنده‌ی لامپ را یک چهارم یک چرخش کامل بچرخانید و لامپ را در بیاورید.

نوع لامپ: w5w



### چراغ پلاک راهنمایی و رانندگی 24

- چراغ 24 را با فشار دادن زبانه 23 باز نمایید
- پوشش چراغ را برای دسترسی به لامپ جدا نمایید

نوع لامپ: w5w

### چراغ‌های هشدار LED

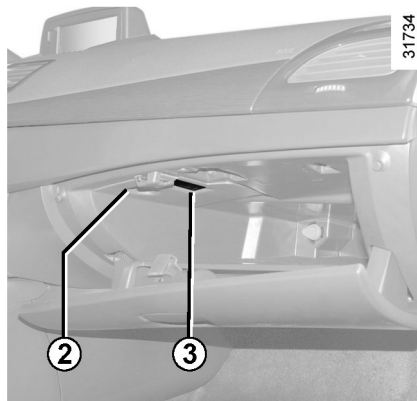
(بسته به مدل خودرو)

با نمایندگی‌های مجاز تماس حاصل نمایید.

لامپ‌های تحت فشار ممکن است هنگام تعویض شکسته شوند. خطر آسیب وجود دارد.



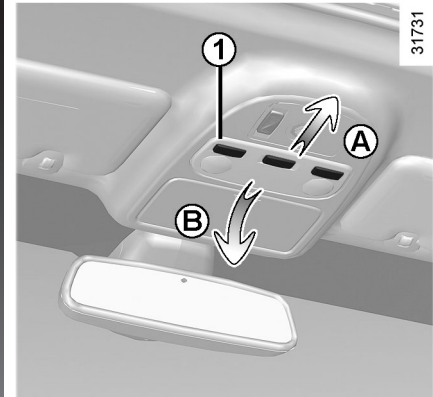
## چراغ‌های داخلی: تعویض لامپ‌ها (۱/۲)



### لامپ جعبه داشبورد

بسته به مدل خودرو، روکش 2 را باز نمایید، سپس می‌توانید نگه‌دارنده 3 را به راحتی باز نمایید.

نوع لامپ **C5W**



### چراغ‌های سقفی

- کلید 3 را در موقعیت مرکزی قرار دهید.  
- چراغ سقفی را به سمت عقب حرکت دهید (حرکت A) سپس به طرف جلو پایین خم نمایید (حرکت B).

- هنگام حرکت دادن چراغ‌های سقفی، مطمئن شوید که سیستم سیم‌کشی، کشیده نشده باشد.  
- طلق 1 را باز نمایید.

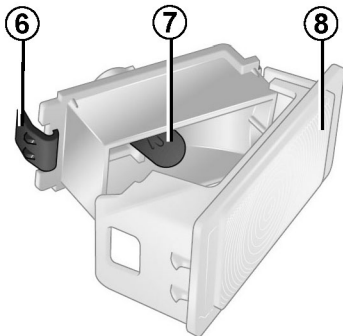
توجه: برای باز کردن لامپ معیوب، می‌توانید از پیچ‌گوشی سرتخت یا ابزاری شبیه به آن استفاده نمایید.

نوع لامپ: **W5W**

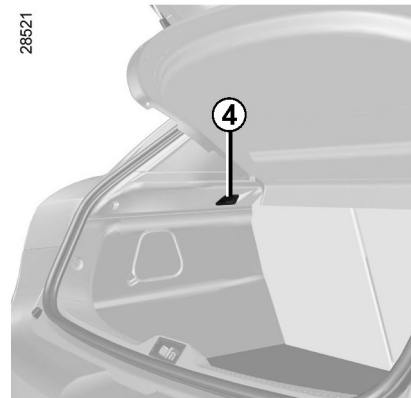
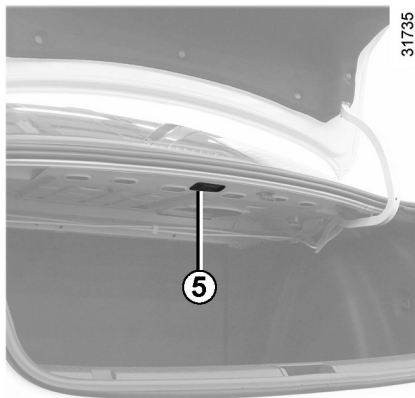
لامپ‌های تحت فشار ممکن است هنگام تعویض شکسته شوند. خطر آسیب وجود دارد.



## چراغ‌های داخلی: تعویض لامپ‌ها (۲/۲)



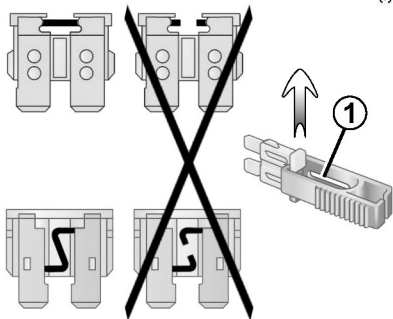
لامپ را جدا نمایید.  
زبانه 6 را برای جدا کردن روکش 8 و لامپ 7  
فشار دهید.  
نوع لامپ: W5W



چراغ محفظه بار / صندوق عقب  
لامپ 4 یا 5 را با استفاده از پیچ گوشتی سر تخت  
یا چیزی شبیه آن باز نمایید.

لامپ‌های تحت فشار ممکن است  
هنگام تعویض شکسته شوند.  
خطر آسیب وجود دارد.





32868

### انبرک‌ها 1

با استفاده از انبرک 1، واقع در پشت روکش A و B فیوز را باز نمایید.  
برای جدا کردن فیوز از انبرک‌ها، آن‌ها را از کنار به صورت کشویی بکشید.  
استفاده از موقعیت فیوز بلااستفاده توصیه نمی‌شود.

28510



فیوزها را مورد بررسی قرار دهید و در صورت لزوم با فیوز دارای آمپر مشابه تعویض نمایید. اگر فیوز در محل دارای آمپر قوی نصب شده باشد، در صورتی که یکی از تجهیزات از مقدار زیادی برق استفاده کند موجب داغی بیش از حد مدار می‌شود. (خطر آتش سوزی)



28509

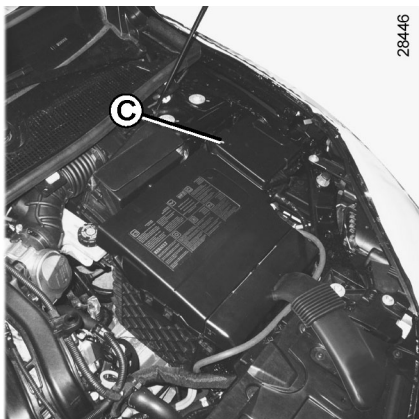


### جعبه فیوز

در صورتی که هر کدام از اجزای محفظه کار نمی‌کند، شرایط فیوزها را بررسی نمایید.  
پوشش A و B را باز نمایید (بسته به مدل خودرو)

برطبق قوانین محلی یا به عنوان یک اقدام احتیاطی:  
کیت ابزاری که حاوی لامپ‌های زاپاس و فیوزها می‌باشد را از نمایندگی‌های مجاز تهیه نمایید.





28446

- |   |   |   |   |
|---|---|---|---|
| ③ | ⑦ | ⑨ | ⑬ |
| ④ |   | ⑩ | ⑭ |
| ① | ⑤ | ⑧ | ⑮ |
| ② | ⑥ | ⑫ |   |
|   |   |   | ⑯ |
|   |   |   | ⑰ |

بعضی از تجهیزات توسط فیوزهای واقع در محفظه موتور در جعبه فیوز C محافظت می‌شوند. هر چند که دسترسی به این فیوزها محدود است، توصیه می‌شود که تعویض فیوزها توسط نمایندگی‌های مجاز انجام گیرد.

- 7 سیستم مسیریاب
- 8 برف پاک‌کن شیشه عقب
- 9 کنترل شیشه عقب سمت راست
- 10 کنترل شیشه عقب سمت چپ
- 11 ESC/ ABS
- 12 کنترل شیشه سمت سرنشین
- 13 شیشه شوی شیشه جلو
- 14 گرمکن آینه دید عقب
- 15 رادیو
- 16 سوکت تجهیزات صندلی عقب
- 17 فن‌دک

### قرارگیری فیوزها

(وجود فیوزها به سطح تجهیزات خودرو بستگی دارد)

- 1 ترمز دستی کمکی
- 2 چراغ‌های ترمز
- 3 قفل اتوماتیک درب
- 4 شیشه بالابر برقی راننده
- 5 اتاق سرنشین
- 6 چراغ‌های راهنما

### اجتناب از خطر جرقه

- پیش از قطع یا وصل مجدد باطری، از خاموش بودن هریک از اجزای مصرف کننده برق (چراغ‌های سقفی و غیره) اطمینان حاصل نمایید.
- هنگامی که باطری را شارژ می‌کنید، پیش از قطع یا وصل مجدد باطری، عملکرد شارژ را متوقف نمایید.
- به منظور اجتناب از اتصال کوتاه (اتصال) بین قطب‌های باطری ( ترمینال‌ها) هیچ گونه شیء فلزی را روی باطری قرار ندهید.
- پیش از جدا کردن باطری، همواره پس از خاموش کردن موتور حداقل یک دقیقه صبر کنید.
- پس از نصب مجدد، از اتصال قطب‌های باطری اطمینان حاصل نمایید.

### اتصال شارژ باطری

- شارژ باطری باید با باطری دارای ولتاژ اسمی ۱۲ ولت مطابقت داشته باشد.
- هنگامی که موتور روشن است باطری را جدا نکنید.
- هنگام استفاده از شارژ باطری از دستورالعمل‌های کارخانه سازنده پیروی نمایید.



به دلیل دارا بودن باطری به اسید سولفوریک هنگام استفاده از باطری مراقب باشید که با چشم‌ها و پوستتان در تماس نباشد، در صورت تماس محل تماس را با آب زیاد بشویید در صورت نیاز با پزشک مشورت کنید.

اطمینان حاصل نمایید که آتش بدون حفاظ، اشیاء داغ و جرقه در تماس با باطری قرار نگیرید زیرا خطر انفجار وجود دارد.

هنگام کار کردن در محفظه موتور، موتور ممکن است داغ باشد. علاوه بر آن فن خنک کننده موتور ممکن است هر لحظه شروع به کار کند.

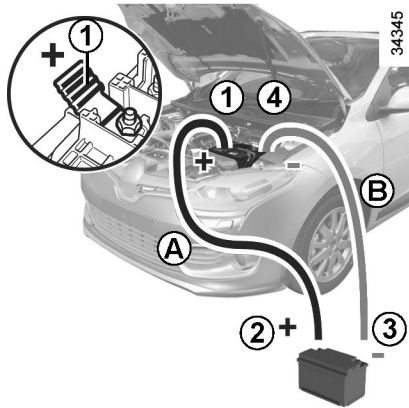
خطر آسیب جدی وجود دارد.



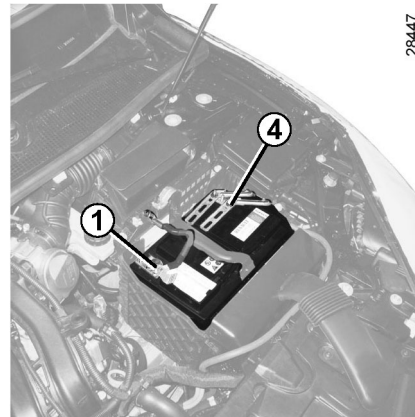
ممکن است برای شارژ بعضی باطری‌ها مراحل خاصی مورد نیاز باشد. با نمایندگی‌های مجاز تماس حاصل نمایید.

از جرقه که ممکن است منجر به انفجار شود خودداری نمایید و باطری را در مکانی با تهویه مناسب شارژ نمایید.

خطر آسیب جدی وجود دارد.



34345



28447

## روشن کردن خودرو با استفاده از خودروی دیگر

در صورت استفاده از خودروی دیگر برای استارت خودروی خود، کابل کمکی مناسب (با سطح مقطع بزرگ) را از نمایندگی‌های مجاز تهیه نمایید یا در صورتی که کابل کمکی دارید از عملکرد صحیح آن اطمینان حاصل نمایید.

دو باطری باید دارای ولتاژ اسمی مشابه 12 ولتی باشند. باطری تأمین کننده برق باید دارای ظرفیت مشابه (amp\_hours\_Ah) با باطری خالی باشد.

از عدم تماس بین دو خودرو اطمینان حاصل نمایید (خطر اتصال کوتاه هنگامی که سر مثبت متصل شده است) و اتصال باطری خالی را بررسی نمایید. سوئیچ را در موقعیت خاموش (OFF) قرار دهید.

موتور خودروی تأمین کننده برق را استارت زده و دور موتور را در سرعت متوسط قرار دهید.

کابل مثبت **A** را به پایه **1** در قطب (+) وصل نمایید، سپس قطب (+) **2** باطری تأمین کننده برق را وصل نمایید.

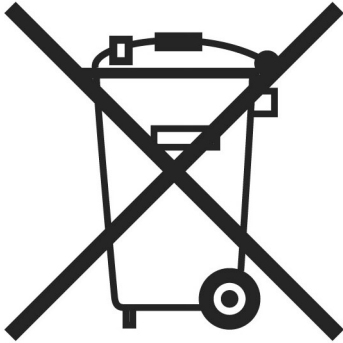
کابل منفی **B** را به قطب **3** (-) باطری تأمین کننده برق و پس به قطب **4** (-) باطری خالی وصل نمایید.

موتور را استارت زده، به محض اینکه استارت زده شد کابل **A** و **B** را به ترتیب برعکس (1-2-3-4) جدا نمایید.

از عدم اتصال بین کابل‌های **A** و **B** و عدم تماس کابل مثبت **A** با هرگونه شیء فلزی روی باطری تأمین کننده برق اطمینان حاصل نمایید. خطر آسیب جدی یا صدمه به خودرو وجود دارد.



26913



باطری‌ها را می‌توانید از نمایندگی‌های مجاز تهیه نمایید.  
عمر مفید این باطری‌ها تقریباً دو سال است.

31740



**توجه:** هنگام تعویض باطری، از تماس با مدارهای الکتریکی در روکش کلید خودداری نمایید از لمس باطری یا تماس نوار با انگشتان خودداری نمایید. از یک پارچه نرم استفاده نمایید.

باطری‌های مصرف شده را در محیط اطراف نریزید آن‌ها را به سازمان جمع آوری و بازیافت باطری‌های مصرف شده تحویل دهید.



31742

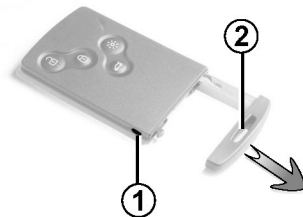


### تعویض باطری

با استفاده از یک سکه روکش (قاب) شکاف 1 را باز نمایید و باطری 2 را با توجه به تقارن نشان داده شده در پشت روکش تعویض نمایید.

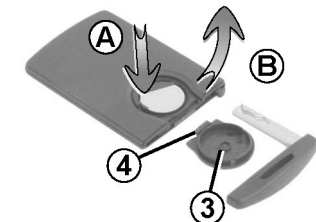
هنگام نصب مجدد، از جاانداختن کامل روکش اطمینان حاصل نمایید.

26860



### تعویض باطری

وقتی پیغام (Key card battery low) در صفحه نمایشگر ظاهر می‌شود، باطری کارت رنو را تعویض نمایید، دکمه 1 را فشار دهید کلید موقعیت اضطراری 2 را کشیده سپس روکش 3 را با استفاده از زبانه 4 باز نمایید. با فشار دادن به یک سمت باطری (حرکت A) و بلند کردن سمت دیگر (حرکت B) آن را تعویض نمایید، از درست بودن تقارن و مدل نشان داده در روکش 3 اطمینان حاصل نمایید.



26862

هنگام نصب مجدد، این روند را به طور برعکس انجام دهید، سپس یکی از دکمه‌های روی کارت را در نزدیکی خودرو، چهار بار فشار دهید. پیغام ظاهر می‌شود: بعد از روشن کردن خودرو پیغام ناپدید می‌شود. **توجه:** از تماس مدار الکتریکی یا تماس با کارت رنو هنگام تعویض باطری خودداری نمایید.

از بسته شدن کامل روکش اطمینان حاصل نمایید.

این باطری‌ها در نمایندگی‌های مجاز در دسترس می‌باشد و عمر مفید آن حدوداً دو سال می‌باشد. از عدم وجود رنگ روی باطری اطمینان حاصل نمایید: خطر تماس الکتریکی نادرست وجود دارد.

26913

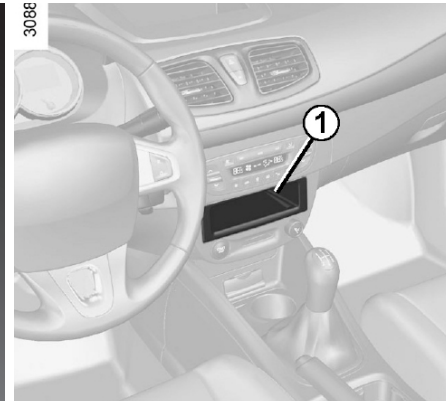


### نقص در عملکرد

در صورتی که باطری خیلی ضعیف شده است برای اطمینان از عملکرد صحیح، می‌توانید استارت زده (کارت رنو را در کارت خوان قرار دهید) و خودرو را قفل / باز نمایید. (به اطلاعات «قفل / باز کردن درب‌ها» در فصل 1 مراجعه نمایید).

باطری‌های مصرف شده را دور نریزید، آن‌ها را به سازمان‌های مسئول برای جمع‌آوری و بازیافت باطری‌های مصرف شده تحویل دهید.





در صورتی که خودروی شما مجهز به سیستم صوتی نمی‌باشد، می‌توانید سیستم را در مکان‌های مورد نظر نصب نمایید.

- رادیو 1

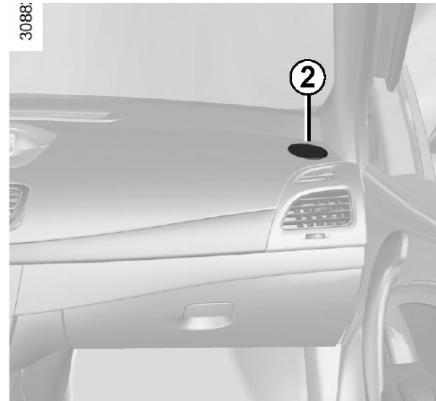
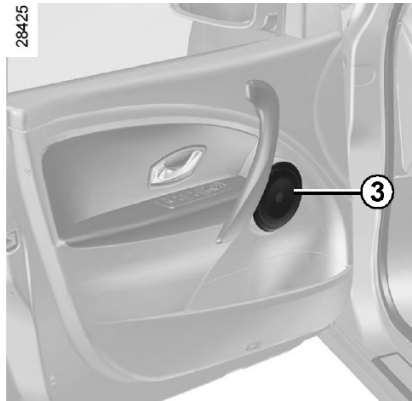
- بلندگوهای تویتر 2

- باس‌ها 3

برای نصب هر کدام از این تجهیزات، لطفاً با نمایندگی‌های مجاز تماس حاصل نمایید.

**محل رادیو 1**

روکش را باز نموده . آنتن، + و - سیم‌های اتصال بلندگو در زیر آن تعبیه شده است.



- در همه موارد، رعایت دستورالعمل‌های کارخانه سازنده بسیار مهم می‌باشد.
- مشخصات قلاب‌ها و سیم‌ها (موجود در شبکه ارتباطی ما) به تجهیزات خودروی شما و نوع رادیو بستگی دارد.
- برای پیدا کردن شماره قطعات صحیح با نمایندگی‌های مجاز تماس حاصل نمایید.
- هیچ عملیاتی را در تجهیزات الکتریکی یا رادیو انجام ندهید، بجز در نمایندگی‌های مجاز، نصب نادرست سیستم ممکن است موجب صدمه دیدن تجهیزات الکتریکی و یا قطعات متصل به آن شود.



### تجهیزات جانبی الکتریکی و الکترونیکی

پیش از نصب هرگونه تجهیزات جانبی (به ویژه فرستنده‌ها / گیرنده‌ها: فرکانس پهنای باند، سطح برق، موقعیت آنتن‌ها و غیره) از مطابقت آن‌ها با خودروی خود اطمینان حاصل نمایید. توصیه‌های مورد نظر را از نمایندگی‌های مجاز بخوانید.

فقط تجهیزات جانبی با حداکثر توان ۱۲۰ وات را متصل نمایید. **خطر آتش سوزی**

هیچ عملیاتی نباید در مدار الکتریکی یا رادیوها انجام شود مگر اینکه در نمایندگی‌های مجاز: اتصال نادرست سیستم منجر به صدمه دیدن تجهیزات برقی و / یا اجزای اتصال می‌شود.

در صورت نصب هرگونه تجهیزات متفرقه در خودروی شما، از محافظت صحیح آن‌ها توسط فیوزها اطمینان حاصل نمایید. آمپر و موقعیت فیوزها را کنترل کنید.

### استفاده از گیرنده‌ها / فرستنده‌ها (تلفن، تجهیزات CB و غیره)

تلفن و تجهیزات CB دارای آنتن، موجب تداخل در سیستم‌های الکترونیکی اصلی خودرو می‌شود: توصیه می‌شود که تنها از تجهیزات با آنتن بیرونی استفاده نمایید. علاوه بر این، خاطر نشان می‌کنیم که مقررات مربوط به استفاده از چنین تجهیزاتی را رعایت نمایید.

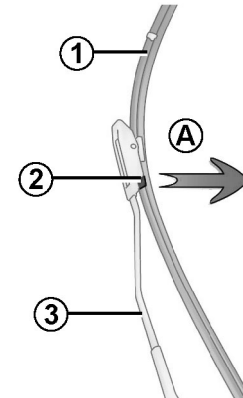
### نصب تجهیزات متفرقه

در صورت تمایل به نصب تجهیزات در خودروی خود: با نمایندگی‌های مجاز تماس حاصل نمایید. همچنین برای اطمینان از عملکرد صحیح خودروی خود و اجتناب از هرگونه خطر در مورد ایمنی خودتان، توصیه می‌شود تنها از تجهیزات طراحی شده برای خودروی خود که تنها سازنده برای آن‌ها گارانتی تعیین می‌کند استفاده نمایید.

در صورت استفاده از سیستم ضد سرقت، آن را فقط روی پدال ترمز نصب نمایید.

### مواعنی برای راننده

در سمت راننده، از کفپوش مناسب خودروی خود استفاده نمایید، آن‌ها را به اجزای از پیش نصب شده متصل نمایید، نصب آن‌ها را به طور مرتب بررسی نمایید، یک کفپوش را روی کفپوش دیگر قرار ندهید. خطر تداخل با عملکرد پدال‌ها وجود دارد.

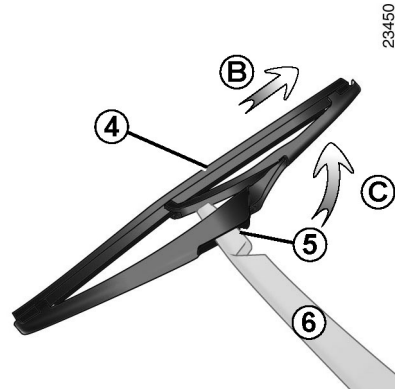


25516

**تعویض تیغه‌های برف پاک‌کن شیشه جلو 1**  
 هنگامی که سوئیچ در موقعیت خاموش (OFF) است، دسته برف پاک‌کن را کاملاً پایین بیاورید: آن‌ها را کمی عقب‌تر از درب موتور متوقف نمایید. بازوی 3 برف پاک‌کن را بلند نموده، زبانه 2 را بکشید (حرکت A) و تیغه را به سمت بالا بکشید.

**نصب مجدد**

تیغه را در طول دسته حرکت دهید تا به آن متصل شود. از قفل شدن تیغه در محل صحیح خود اطمینان حاصل نمایید. دسته برف پاک‌کن شیشه جلو را به موقعیت اولیه باز گردانید.



29450

**تیغه برف پاک‌کن شیشه عقب 4**  
 - بازوی 6 برف پاک‌کن را بلند نمایید.  
 - تیغه 4 را بچرخانید تا جایی که سفت شود (حرکت C)  
 - بسته به نوع خودرو، زبانه 5 را فشار دهید سپس تیغه را با کشیدن آن جدا نمایید. (حرکت B)

**نصب مجدد**

برای نصب مجدد، این روند را به طور برعکس انجام دهید. از قفل شدن تیغه در موقعیت اولیه اطمینان حاصل نمایید.

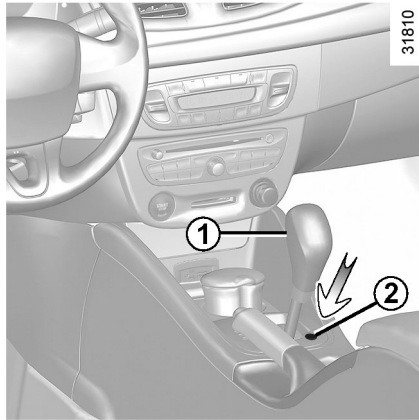
شرایط تیغه برف پاک‌کن‌ها را بررسی نمایید. عمر مفید آن‌ها برعهده شما می‌باشد:  
 - تیغه‌ها را تمیز نمایید، شیشه جلو و شیشه عقب را به طور مرتب با آب و صابون بشویید.  
 - هنگامی که شیشه جلو و عقب کثیف هستند از برف پاک‌کن‌ها استفاده نکنید.  
 - هنگامی که برای مدت طولانی از برف پاک‌کن‌ها استفاده نمی‌کنید، آن‌ها را از شیشه جلو و عقب جدا نمایید



- در آب و هوای سرد، از عدم چسبیده شدن برف پاک‌کن‌ها توسط یخ اطمینان حاصل نمایید (خطر داغ کردن موتور برف پاک‌کن وجود دارد)  
 - شرایط تیغه برف پاک‌کن‌ها را مورد بررسی قرار دهید.  
 - به محض مشاهده عدم کیفیت تیغه برف پاک‌کن آن‌ها را تعویض نمایید (تقریباً سالی یکبار)  
 - هنگام تعویض تیغه‌ها، مراقب باشید تا بازوی برف پاک‌کن روی شیشه قرار نگیرد



## بکسل کردن : خرابی (۱/۲)



31810

سرعت باید با مقررات کنونی برای بکسل کردن مطابقت داشته باشد. در صورتی که خودروی شما خودروی دیگری را بکسل می‌کند وزن خودرو نباید از خودروی شما بیشتر باشد (به اطلاعات بخش «وزن» در فصل ۶ مراجعه نمایید).

### بکسل کردن خودروهای مجهز به گیربکس اتوماتیک

هنگامی که سوئیچ در موقعیت خاموش (OFF) قرار دارد، گیربکس روغنکاری نمی‌شود. توصیه می‌شود که این نوع خودرو را روی تریلر یا به صورت چرخ‌های جلو بلندشده از زمین بکسل نمایید.

### در شرایط خاص

ممکن است خودرو را با هر چهار چرخ روی زمین بکسل نمایید در این صورت دنده را در موقعیت **N** قرار دهید و بیشتر از ۵۰ مایل (۸۰ Km) بکسل نکنید.

قبل از یدک کشیدن، کلید را در مغزی سوئیچ وارد نموده یا کارت رنو را در کارت خوان قرار دهید تا قفل ستون فرمان باز شود. بسته به مدل خودرو، پدال کلاچ را فشار دهید، دنده یک را انتخاب نموده (دسته دنده در موقعیت **N** یا **R** برای خودروهای مجهز به گیربکس اتوماتیک) دسته دنده را مجدداً در موقعیت خلاص قرار دهید (موقعیت **N** برای خودروهای مجهز به گیربکس اتوماتیک).

بسته به مدل خودرو، با باز شدن ستون فرمان، برق مورد نیاز تجهیزات جانبی تهیه می‌شود. از چراغ‌های خودرو می‌توان استفاده نمود (چراغ‌های هشدار خطر، چراغ هشدار ترمز و غیره).

در شب چراغ‌های خودرو باید روشن باشند. بعد از اتمام یدک کشی، دکمه روشن/خاموش موتور را دوبار فشار دهید (خطر تخلیه باتری وجود دارد).

هنگامی که دسته دنده در موقعیت

**P** قفل شده است و با فشار دادن

پدال ترمز آزاد نمی‌شود، می‌توانید

آن را به صورت دستی آزاد نمایید برای انجام

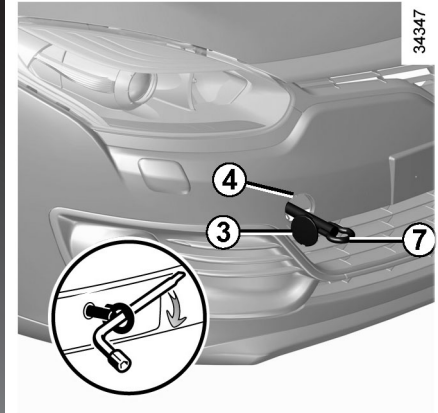
این کار، یک میله سفت را در سوراخ **2** وارد

نمایید، میله را فشار داده و دکمه **1** واقع روی

دسته دنده را به طور همزمان فشار دهید.

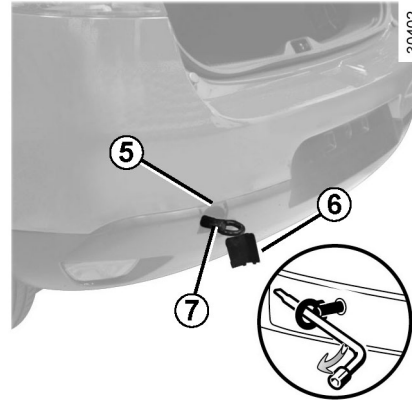


حین بکسل کردن کلید را از مغزی سوئیچ و کارت رنو را از کارت خوان بیرون نکشید.



تنها از نقطه جلو 4 و نقطه عقب 5 برای بکسل کردن استفاده نمایید.  
این نقاط ممکن است تنها برای بکسل کردن استفاده شوند: از این نقاط برای بلند کردن مستقیم یا غیره مستقیم استفاده نکنید.

هنگامی که موتور متوقف می‌باشد، سیستم کمکی فرمان و ترمز کار نمی‌کند.



برای دسترسی به نقاط بکسل کردن روکش 3 یا 6 را با یک ابزار تخت باز نمایید.  
(یا کلید تعبیه شده در کارت رنو)  
قلاب بکسل 7 را کاملاً بچرخانید:  
در ابتدا با دست تا جایی که امکان دارد بچرخانید سپس با استفاده از آچار چرخ آن را سفت نمایید.  
از قلاب بکسل 7 و سپس آچار چرخ تعبیه شده در زیر کفپوش محفظه بار/ صندوق عقب در کیت ابزار استفاده نمایید. (به اطلاعات بخش «کیت ابزار» در فصل ۵ مراجعه نمایید).

– برای بکسل کردن از میله یا کابل مخصوص بکسل استفاده نمایید (در صورتی که قانون اجازه دهد) خودروی بکسل شده باید قادر به ترمز کردن باشد.  
– اگر خودرو برای رانندگی مناسب نباشد، نباید بکسل شود.  
– هنگام بکسل شدن از گاز دادن یا ترمز گیری ناگهانی خودداری نمایید. بخاطر اینکه موجب صدمه به خودرو می‌شود.  
– هنگام بکسل کردن خودرو سرعتتان بیش از ۳۰ Mph (۵۰ Km/h) نباشد.



ابزار را در خودرو رها نکنید زیرا باعث اختلال در ترمزگیری می‌شود.  
پس از استفاده، قرار دادن جعبه ابزار در کیت ابزار را به طور درست بررسی نمایید، بسته به مدل خودرو، کیت ابزار را در محل مناسب خود قرار دهید.  
خطر آسیب وجود دارد.



توصیه های ذکر شده به شما کمک می کند تا تعمیراتی موقتی و سریع روی خودرو انجام دهید. بنا به دلایل ایمنی باید هرچه سریع تر با نمایندگی های مجاز تماس حاصل نمایید.

عملیات مورد نیاز	علل احتمالی	استفاده از کارت رنو
از سوئیچ یدکی استفاده نمایید (به اطلاعات بخش «کلید تعبیه شده» در فصل ۱ مراجعه نمایید). استفاده از این تجهیزات را متوقف نمایید یا از کلید اضطراری استفاده نمایید (به اطلاعات بخش «کلید تعبیه شده» در بخش ۱ مراجعه نمایید).	باطری کارت تمام شده است دستگاه هایی با فرکانس مشابه با کارت رنو در حال استفاده می باشد (موبایل و غیره)	کارت رنو دربها را باز / قفل نمی کند
باطری را تعویض نموده، می توانید درب خودرو را باز یا بسته نمایید (به اطلاعات بخش «بازوبسته کردن دربها» در فصل ۱ و «روشن/ خاموش کردن موتور» در فصل ۲ مراجعه نمایید).	خودرو در میدان الکترومغناطیسی شدید قرار گرفته است شارژ باطری خالی شده است.	
از سوئیچ یدکی استفاده نمایید.	باطری ریموت کنترل تمام شده است.	ریموت کنترل دربها را باز/ قفل نمی کند
استفاده از این تجهیزات را متوقف یا از سوئیچ یدکی استفاده نمایید.	دستگاه هایی با فرکانس مشابه با کارت رنو در حال استفاده می باشد (موبایل و غیره)	
باطری را تعویض نموده، می توانید درب خودرو را باز یا بسته نمایید. (به اطلاعات بخش «قفل / بازکردن دربها» در فصل ۱ و «روشن/ خاموش کردن موتور» در فصل ۲ مراجعه نمایید).	خودرو در میدان الکترومغناطیسی شدید قرار گرفته است شارژ باطری خالی شده است.	

عملیات مورد نیاز	علل احتمالی	استارت فعال است
<p>باتری معیوب را با باتری دیگر جایگزین کنید.</p> <p>باتری را تعویض نمایید.</p>	<p>باتری خالی شده است.</p> <p>باتری غیرقابل تعمیر می‌باشد.</p>	<p>پاسخی وجود ندارد، چراغ هشدار روشن نمی‌شود و استارت فعال نمی‌شود.</p>
<p>دوباره ترمینال‌ها را محکم ، مجددا متصل یا در صورتی که اکسیده شده‌اند تمیز نمایید.</p> <p>باتری معیوب را با باتری دیگر جایگزین کنید. به پاراگراف «باتری: رفع نقص» در فصل ۵ یا تعویض باتری در صورت نیاز مراجعه نمایید.</p> <p>هنگامی که ستون فرمان قفل است خودرو را هل ندهید.</p>	<p>ترمینال (سر) باتری محکم نشده است.</p> <p>ترمینال(سر) باتری خورده شده است.</p> <p>باتری خالی یا غیرقابل استفاده شده است.</p>	<p>چراغ‌های هشدار ضعیف هستند و استارت به کندی عمل می‌کند.</p>

عملیات مورد نیاز	علل احتمالی	استارت فعال است
به اطلاعات بخش «روشن/ خاموش کردن موتور» در بخش ۲ مراجعه نمایید. کارت رنو در اتاق سرنشین جابه‌جا نمائید.	شرایط استارت کامل نشده است کارت رنو(هندزفری) شناسایی نشده است. کارت رنو(هندزفری) کار نمی‌کند.	موتور استارت نمی‌خورد (خودروی مجهز به کارت رنو)
به منظور روشن کردن موتور کارت رنو را در کارت خوان قرار دهید. به اطلاعات بخش «روشن/ خاموش کردن موتور» در فصل ۲ مراجعه نمایید.		
شمع، وایرها و کوئل را خشک نمایید.	سیستم جرقه زنی ضعیف، سیستم مرطوب است.	پس از شستن خودرو یا در آب و هوای مرطوب روشن کردن موتور دشوار است.
اجازه دهید موتور سرد شود با نمایندگی‌های مجاز تماس حاصل نمایید.	نقص سیستم سوخت رسانی(وجود حباب در مدار سوخت) تراکم ضعیف	هنگامی که هوا گرم است روشن کردن موتور دشوار است.
دکمه استارت را پنج بار سریعاً فشار دهید.	نقص در سیستم الکتریکی	نمی‌توان موتور را خاموش کرد. (خودرو مجهز به کارت رنو)
بسته به مدل خودرو، با فشار دادن دکمه استارت موتور، غربلیک فرمان را حرکت دهید (به اطلاعات بخش «روشن کردن موتور» در فصل ۲ مراجعه نمایید).	ستون فرمان قفل است.	ستون فرمان قفل باقی مانده است.

در جاده	علل احتمالی	عملیات مورد نیاز
خروج دود سفید از اگزوز	این عامل الزاماً نشانه نقص نیست. ممکن است این دود به دلیل ترمیم فیلتر خاصی باشد.	به اطلاعات بخش «مشخصه‌های خاص مدل دیزلی» در فصل ۲ مراجعه نمایید.
لغزش	فشار باد لاستیک‌ها صحیح نیست، به طور نادرست بالانس شده یا صدمه دیده‌اند.	فشار باد لاستیک‌ها را کنترل نمایید. در صورتی که مشکلی وجود ندارد، آن‌ها را در نمایندگی‌های مجاز مورد بررسی قرار دهید.
جوش آمدن (کمپرس) مایع خنک کننده در مخزن خنک کننده.	نقص مکانیکی: واشر سرسیلندر صدمه دیده است.	موتور را خاموش نمایید. با نمایندگی‌های مجاز تماس حاصل نمایید.

## نقص در عملکرد (۵/۸)

در جاده	علل احتمالی	عملیات مورد نیاز
ظاهر شدن دود از زیر درب موتور	ایجاد مدار کوتاه یا نشت در سیستم خنک کننده مدار خنک کننده دارای نقص است.	توقف نمایید، سوئیچ را در حالت خاموش (OFF) قرار دهید. از خودرو دور بمانید. با نمایندگی‌های مجاز تماس حاصل نمایید.
چراغ هشدار سطح روغن موتور روشن می‌شود. - هنگام دور زدن یا ترمز گرفتن	سطح روغن بسیار پایین است.	روغن را اضافه نمایید (به اطلاعات بخش «سطح روغن موتور پرکردن / اضافه کردن» در فصل ۴ مراجعه نمایید.
- در دور آرام موتور	فشار پایین روغن موتور	با نمایندگی‌های مجاز تماس حاصل نمایید.
- چراغ هشدار هنگام گاز دادن دیر خاموش می‌شود، یا روشن باقی می‌ماند.	فقدان روغن موتور	خودرو را متوقف نموده با نمایندگی‌های مجاز تماس حاصل نمایید.
کاهش توان موتور	فیلتر هوا مسدود است. نقص در سیستم تغذیه مخزن شمع معیوب، فاصله نادرست دهانه شمع	کارتریج را تعویض نمایید. سطح سوخت را بازرسی نمایید. با نمایندگی‌های مجاز تماس حاصل نمایید.
سرعت نامناسب دور آرام موتور یا توقف موتور (هوا)	تراکم ضعیف (شمع‌ها، سیستم استارت، نشتی هوا)	با نمایندگی‌های مجاز تماس حاصل نمایید.

در جاده	علل احتمالی	عملیات مورد نیاز
غریبک فرمان سفت حرکت می‌کند.	داغ شدن سیستم کمک‌ها و فرمان	اجازه دهید خنک شود.
موتور داغ کرده است چراغ نشانگر دمای مایع خنک کننده روشن است (یا عقربه در محدوده قرمز رنگ قرار دارد).	پمپ مایع خنک کننده (واتر پمپ): تسمه کشیده یا خراب شده است. فن خنک کننده موتور کار نمی‌کند.	خودرو را متوقف نموده، سوئیچ را در موقعیت خاموش (OFF) قرار دهید و با نمایندگی‌های مجاز تماس حاصل نمایید.
نشستی مایع خنک کننده	شرایط شلنگ‌ها و بست‌ها را بررسی نمایید. مخزن مایع خنک کننده را بررسی نمایید: مخزن باید حاوی مایع باشد، در صورت عدم وجود مایع، آن را پر نمایید (هنگامی که مخزن خنک باشد) احتمال سوختگی وجود دارد مراقب باشید. این عملیات موقتی می‌باشد، با نمایندگی‌های مجاز تماس حاصل نمایید.	

**رادپانور:** اگر نشستی مایع خنک کننده قابل توجه باشد، بخاطر داشته باشید در صورت گرم بودن موتور هرگز نباید مخزن مایع خنک کننده را پر نمایید. پس از هرگونه عملکرد بر روی خودرو، حتی شامل تخلیه بخشی از سیستم خنک کننده، مخزن باید با مخلوط جدیدی که در مقدار و نسبت صحیح تهیه شده است پر شود. تنها محصولاتی که مورد تأیید دپارتمان فنی ما هستند برای این کار مناسب هستند.



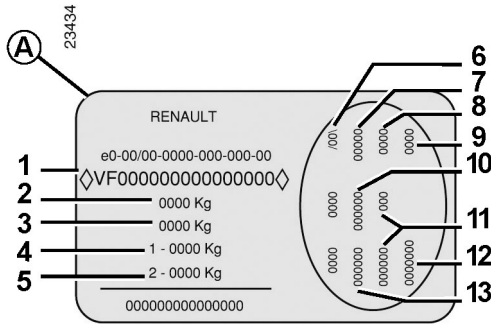


تجهیزات الکتریکی	علل احتمالی	عملیات مورد نیاز
برف پاک‌کن کار نمی‌کند.	تیغه‌های برف پاک‌کن گیر کرده‌اند.	پیش از استفاده از برف پاک‌کن تیغه‌ها را آزاد نمایید.
	فیوز برف پاک‌کن شیشه جلو خراب است.	بانمایندگی‌های مجاز تماس حاصل نمایید.
	فیوز برف پاک‌کن شیشه عقب خراب شده است (توقف متناوب و دائمی)	آن را تعویض نمایید.
	نقص موتور برف پاک‌کن	با نمایندگی‌های مجاز تماس حاصل نمایید.
برف پاک‌کن متوقف نمی‌شود.	نقص در کنترل‌های الکتریکی	با نمایندگی‌های مجاز تماس حاصل نمایید.
چراغ‌های راهنما خیلی سریع چشمک می‌زنند.	لامپ سوخته است	لامپ را تعویض نمایید.
نشاندگرها کار نمی‌کند یک طرف :	- لامپ سوخته است.	لامپ را تعویض نمایید.
	- نقص در اتصال منفی (اتصال بدنه)	اتصال منفی که به قسمت‌های فلزی متصل است را پیدا نمایید، قسمت انتهایی آن را ببرید (لخت کنید) و به دقت دوباره در قسمت خود قرار دهید.
دو طرف کار نمی‌کنند:	- فیوز سوخته است.	لامپ را تعویض نمایید.
	- فلاشر معیوب است.	تعویض نمایید: با نمایندگی‌های مجاز تماس حاصل نمایید.

تجهیزات الکتریکی	علل احتمالی	عملیات مورد نیاز
چراغ‌های جلو کار نمی‌کنند. یک طرف :	<ul style="list-style-type: none"> <li>- لامپ سوخته است.</li> <li>- سیم قطع شده یا کانکتور به طور صحیح قرار نگرفته است.</li> <li>- نقص اتصال منفی (اتصال بدنه)</li> </ul>	<p>لامپ را تعویض نمایید.</p> <p>سیم را بررسی و مجدداً به کانکتور وصل نمایید.</p> <p>شرح بالا را ببینید.</p>
هر دو طرف :	در صورتی که مدار ذوب شده باشد.	آن را بررسی نموده و در صورت نیاز تعویض نمایید.
چراغ‌های جلو خاموش نمی‌شوند.	نقص در کنترل الکتریکی	بانمایندگی‌های مجاز تماس حاصل نمایید.
اثرات میعان ( قطرات و بخار آب) بر روی چراغ‌ها	این یک نقص نیست. وجود قطرات آب در چراغ‌ها یک پدیده طبیعی مربوط به تغییر دما می‌باشد. این اثرات هنگامی که چراغ‌ها روشن شوند از بین خواهند رفت.	

## فصل ۶ : مشخصات فنی

۶-۲	پلاک شناسایی خودرو.....
۶-۴	پلاک شناسایی موتور .....
۶-۶	ابعاد .....
۶-۸	مشخصات موتور .....
۶-۹	وزن .....
۶-۹	وزن یدک کش .....
۶-۱۰	تعویض قطعات و تعمیر .....
۶-۱۱	برگه‌های سرویس .....
۶-۱۷	بررسی ضدزنگ (پوسیدگی).....



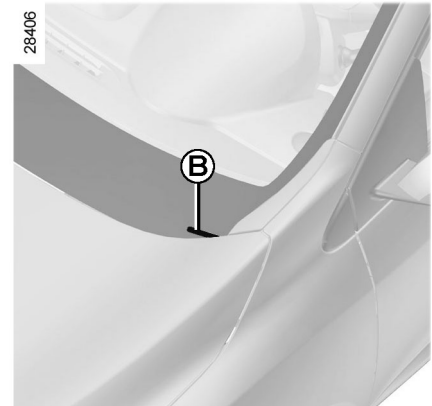
3. GTW (وزن ناخالص - خودرو با حداکثر بار به همراه تریلر)
4. MMTA (حداکثر وزن مجاز خودرو) اکسل جلو
5. حداکثر وزن مجاز روی اکسل عقب
6. مشخصات فنی خودرو
7. مرجع رنگ
8. سطح تجهیزات
9. مدل خودرو
10. کد تزئینات
11. مشخصات تجهیزات تکمیلی (اضافی)
12. شماره تولید
13. کد تزئینات داخلی

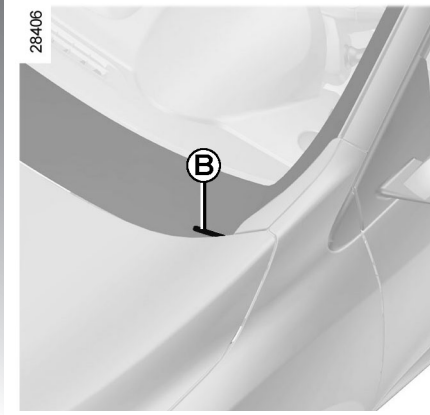
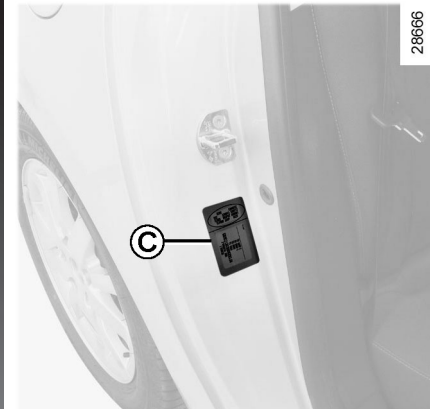
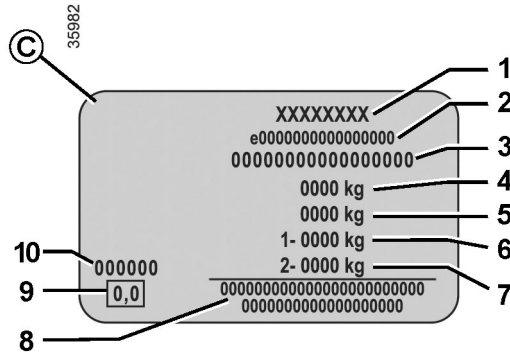
بسته به مدل خودرو، دو نوع پلاک وجود دارد.  
نوع دیگر را می‌توانید در صفحه بعد ببینید.

اطلاعات موجود بر روی پلاک شناسایی خودرو، باید در همه مکاتبات یا درخواست‌ها ذکر شود. وجود و موقعیت این اطلاعات به مدل خودرو بستگی دارد.

#### پلاک شناسایی خودرو A

1. نوع خودرو و شماره شاسی‌ها
- بسته به مدل خودرو، این اطلاعات در موقعیت B موجود می‌باشد.
2. MMAC (حداکثر وزن مجاز خودرو با بار)





اطلاعات موجود بر روی پلاک شناسایی خودرو، باید در همه مکاتبات و درخواست‌ها ذکر شود.

وجود موقعیت این اطلاعات به مدل خودرو بستگی دارد.

**پلاک شناسایی خودرو C**

1. نام کارخانه سازنده

2. شماره طراحی EC یا شماره تأییدیه

3. شماره شناسایی

بسته به مدل خودرو، این اطلاعات در موقعیت

**B** موجود می‌باشد.

4. **MAM** (حداکثر حجم مجاز بار)

5. **GTW** (وزن خالص - خودرو با حداکثر بار - به همراه تریلر)

6. **MPAW** (حداکثر وزن مجاز) برای اکسل جلو

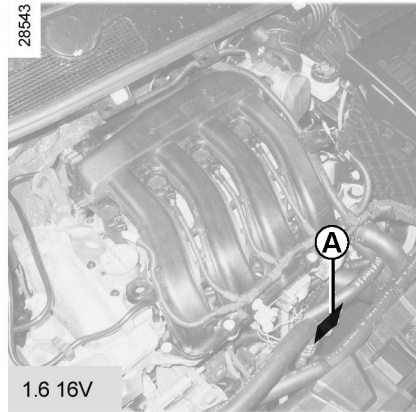
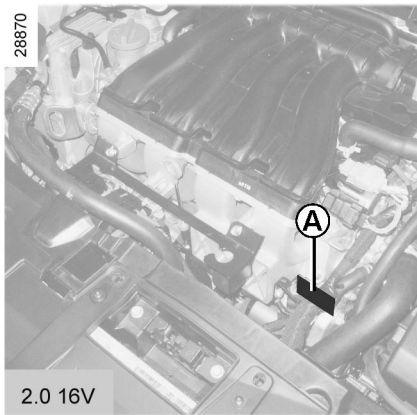
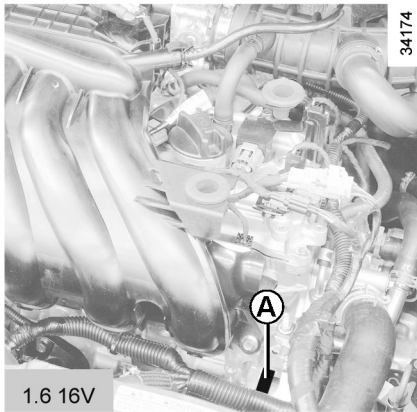
7. **MPAW** روی اکسل عقب

8. محل خالی برای نوشتن اعداد مرتبط با سایت رنو

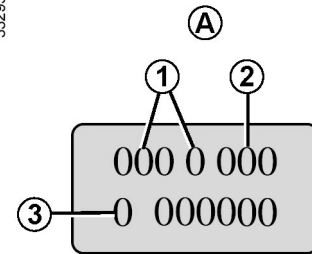
9. خروجی اگزوز دیزلی

10. مرجع رنگ (کد رنگ)

## پلاک شناسایی موتور (۱/۲)

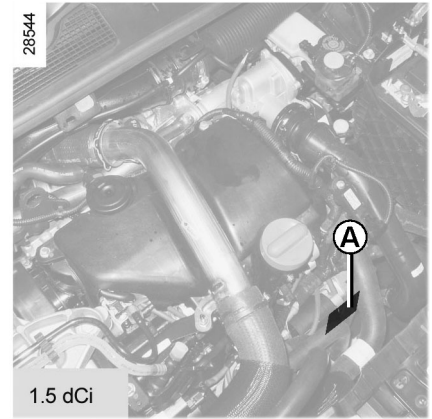
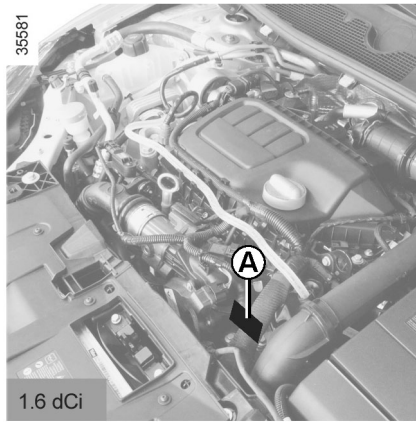


33293



مشخصات روی پلاک یا برچسب A در همه مکاتبات و درخواستها باید ذکر شود. (موقعیت اطلاعات به مدل خودرو بستگی دارد).

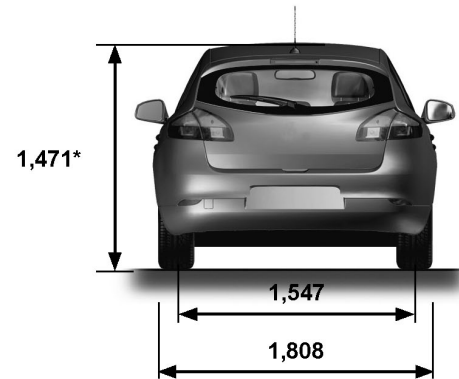
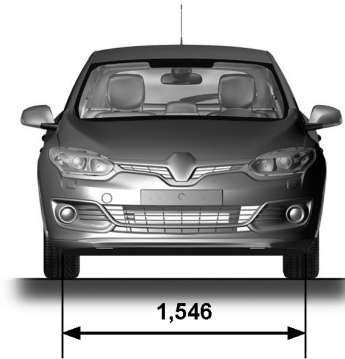
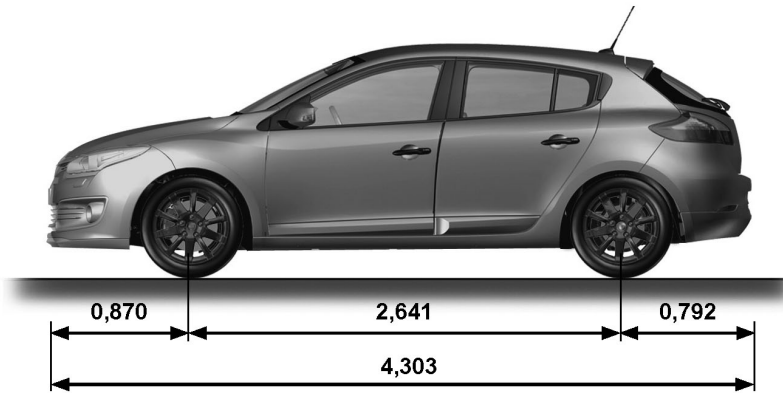
1. نوع موتور
2. پسوند موتور
3. شماره موتور



# ابعاد (درمتر) (۱/۲)

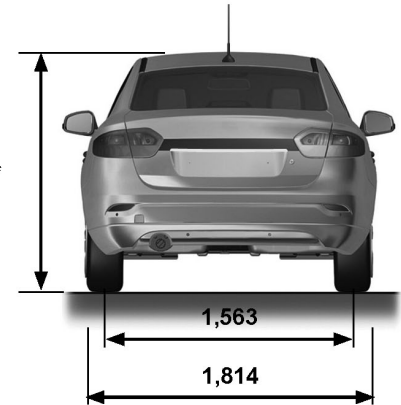
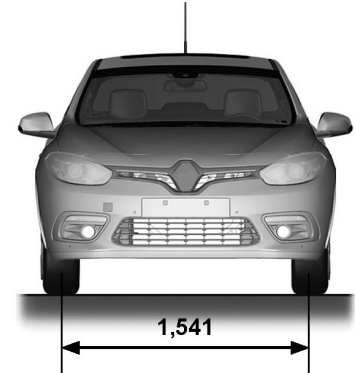
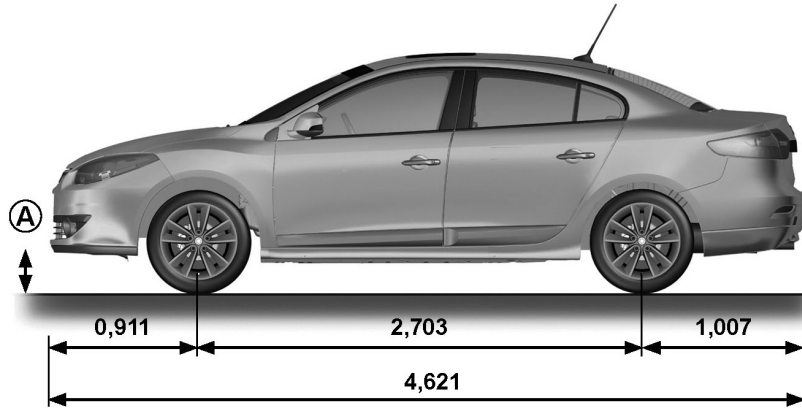
مدل پنج درب

34346





ابعاد (در متر) (۲/۲)  
مدل چهار درب



ویژگی‌های خودرویی با فاصله کم از سطح زمین A در صورتی که فاصله کف خودروی شما پایین تر از حد استاندارد باشد. لطفاً هنگام انجام عملکردهایی مثل پارک در خیابان، بالابردن سرعت، رانندگی در سطوح ناهموار و یا جاده‌های پوشیده از برف و تنظیم سرعت، پایین بودن کف خودرو خود را بخاطر داشته باشید و سرعت خود را براساس آن تنظیم نمایید.  
در غیراینصورت خطر آسیب به خودروی شما وجود دارد.

\* Unladen

## مشخصات موتور

1.6 dci	1.5 dci	2.0 16V	1.6 16V	1.6 16V	مدل
R9M	K9K	M4R	H4MD7	K4M	مدل موتور(پلاک موتور را ببینید)
1.598	1.461	1.998	1.598	1.598	ظرفیت (حجم) (cc)
<p>دیزلی این برچسب در داخل درپوش مخزن سوخت، سوخت‌های مجاز را نشان می‌دهد.</p>		<p>استفاده از بنزین بدون سرب الزامی است و بنزین باید مطابق درجه اکتان حک شده بر روی برچسب داخل درپوش مخزن سوخت باشد. در صورت موجود نبودن، برای مدت محدودی می‌توانید از بنزین بدون سرب استفاده کنید.</p> <p>- درجه اکتان ۹۱ برای برچسب دارای درجه ۹۵ یا ۹۸ - درجه اکتان ۸۷ برای برچسب دارای درجه ۹۱، ۹۵ یا ۹۸</p>			<p>نوع سوخت درجه اکتان</p>
		<p>تنها از شمع‌های مخصوص خودرویی خود استفاده نمایید. نوع شمع باید بر روی برچسب داخل محفظه موتور ذکر شده باشد در غیر این صورت با نمایندگی‌های مجاز تماس حاصل نمایید.</p> <p>نصب شمع‌هایی که مناسب خودرویی شما نیستند به موتور آسیب وارد می‌نماید.</p>			<p>شمع‌ها</p>

## وزن (کیلوگرم)

وزن‌ها در جدول زیر برای خودروهای ساده و بدون آپشن می‌باشند، این وزن‌ها بسته به تجهیزات خودروی شما تغییر می‌کنند. با نمایندگی‌های مجاز تماس حاصل نمایید.

وزن‌ها بر روی پلاک شناسایی خودرو مشخص شده‌اند( به اطلاعات بخش «پلاک شناسایی خودرو» در فصل ۶ مراجعه نمایید.	حداکثر وزن مجاز خودرو با بار (MMAC) وزن خالص خودرو (MTR)
از طریق این محاسبه بدست می‌آید: MTR- MMAC	وزن یدک کش با ترمز *
650	وزن یدک کش بدون ترمز *
75	وزن مجاز قسمت جلوی خودرو *
80Kg (شامل وسایل قابل حمل)	حداکثر بار مجاز روی سقف با وسایل قابل حمل

### \* وزن یدک کش (یدک کش کاروان - قایق وغیره)

- وقتی که محاسبه MTR- MMAC برابر صفر باشد، یا هنگامی که MTR برابر صفر باشد (یا در پلاک شناسایی ذکر نشده باشد) یدک کشیدن ممنوع می‌باشد.
- رعایت وزن یدک کشی، براساس مقررات محلی هر کشور، به ویژه قوانین ترافیک جاده‌ای بسیار مهم است. جهت هرگونه تغییرات با نمایندگی‌های مجاز تماس حاصل نمایید.
- هنگام یدک کشی، تحت هیچ شرایطی وزن خالص کل (خودرو + یدک کش) نباید بیش از مقدار تعیین شده باشد. با این وجود موارد زیر مجاز می‌باشد:
- حداکثر وزن مجاز MMTA روی اکسل عقب نباید بیش از ۱۵٪ باشد.
- حداکثر وزن ، MMAC نباید بیشتر از ۱۰٪ یا ۱۰۰ کیلوگرم باشد(هرکدام زودتر بدست آید)
- درهریک از موارد ، حداکثر سرعت خودرو و تریلر نباید بیشتر از ۶۰Mph (۱۰۰ km/h) باشد و فشار باد لاستیک‌ها باید از ۰/۲ بار (۳ psi) افزایش یابد.
- راندمان موتور در مکان‌های مرتفع کاهش می‌یابد. توصیه می‌شود که به ازای ۱۰۰۰ متر ارتفاع ۱۰ درصد از وزن بار را کم کنید و همچنین با اضافه شدن هر ۱۰۰۰ متر دیگر ۱۰ درصد از وزن را باز هم کم کنید.

## تعویض قطعات و تعمیر

قطعات اصلی بر اساس مشخصات سخت، محدود و تحت آزمایشات فوق تخصصی طراحی شده‌اند. بنابراین این قطعات حداقل دارای سطح کیفی مشابه قطعات نصب شده در خودروی شما می‌باشند.

اگر همیشه قطعات خودرو را با قطعات اصلی تعویض نمایید، از عملکرد صحیح خودرو اطمینان خواهید داشت. علاوه بر این، تعمیرات انجام شده توسط شبکه ارتباطی کارخانه سازنده با استفاده از قطعات اصلی طبق شرایط پشت برگه سفارش، گارانتی و ضمانت می‌شود.

## برگه‌های سرویس (۱/۶)

VIN شماره شناسایی خودرو:.....

شرح / متفرقه	شماره صورتحساب	تاریخ: مایل (کیلومتر):
	مهر	نوع عملکرد: سرویس <input type="checkbox"/> <input type="checkbox"/>
		بازرسی ضد زنگ (پوسیدگی): شرایط مناسب <input type="checkbox"/> شرایط نامناسب* <input type="checkbox"/> * به صفحه مخصوص مراجعه کنید
	مهر	نوع عملکرد: سرویس <input type="checkbox"/> <input type="checkbox"/>
		بازرسی ضد زنگ (پوسیدگی): شرایط مناسب <input type="checkbox"/> شرایط نامناسب* <input type="checkbox"/> * به صفحه مخصوص مراجعه کنید
	مهر	نوع عملکرد: سرویس <input type="checkbox"/> <input type="checkbox"/>
		بازرسی ضد زنگ (پوسیدگی): شرایط مناسب <input type="checkbox"/> شرایط نامناسب* <input type="checkbox"/> * به صفحه مخصوص مراجعه کنید

## برگه‌های سرویس (۲/۶)

VIN شماره شناسایی خودرو: .....

شرح / متفرقه	شماره صورتحساب	تاریخ: مایل (کیلومتر) :
	مهر	نوع عملکرد: سرویس <input type="checkbox"/> <input type="checkbox"/>
		بازرسی ضد زنگ (پوسیدگی): شرایط مناسب <input type="checkbox"/> شرایط نامناسب * <input type="checkbox"/> * به صفحه مخصوص مراجعه کنید
شرح / متفرقه	شماره صورتحساب	تاریخ: مایل (کیلومتر) :
	مهر	نوع عملکرد: سرویس <input type="checkbox"/> <input type="checkbox"/>
		بازرسی ضد زنگ (پوسیدگی): شرایط مناسب <input type="checkbox"/> شرایط نامناسب * <input type="checkbox"/> * به صفحه مخصوص مراجعه کنید
شرح / متفرقه	شماره صورتحساب	تاریخ: مایل (کیلومتر) :
	مهر	نوع عملکرد: سرویس <input type="checkbox"/> <input type="checkbox"/>
		بازرسی ضد زنگ (پوسیدگی): شرایط مناسب <input type="checkbox"/> شرایط نامناسب * <input type="checkbox"/> * به صفحه مخصوص مراجعه کنید

## برگه سرویس (۳/۶)

VIN شماره شناسایی خودرو: .....

شرح / متفرقه	شماره صورتحساب	تاریخ: مایل (کیلومتر):
	<b>مهر</b>	<b>نوع عملکرد:</b> سرویس <input type="checkbox"/> <input type="checkbox"/>
		<b>بازرسی ضد زنگ (پوسیدگی):</b> شرایط مناسب <input type="checkbox"/> شرایط نامناسب * <input type="checkbox"/> * به صفحه مخصوص مراجعه کنید
شرح / متفرقه	شماره صورتحساب	تاریخ: مایل (کیلومتر):
	<b>مهر</b>	<b>نوع عملکرد:</b> سرویس <input type="checkbox"/> <input type="checkbox"/>
		<b>بازرسی ضد زنگ (پوسیدگی):</b> شرایط مناسب <input type="checkbox"/> شرایط نامناسب * <input type="checkbox"/> * به صفحه مخصوص مراجعه کنید
شرح / متفرقه	شماره صورتحساب	تاریخ: مایل (کیلومتر):
	<b>مهر</b>	<b>نوع عملکرد:</b> سرویس <input type="checkbox"/> <input type="checkbox"/>
		<b>بازرسی ضد زنگ (پوسیدگی):</b> شرایط مناسب <input type="checkbox"/> شرایط نامناسب * <input type="checkbox"/> * به صفحه مخصوص مراجعه کنید

## برگه‌های سرویس (۴/۶)

VIN شماره شناسایی خودرو: .....

شرح / متفرقه	شماره صورتحساب	مایل (کیلومتر) :	تاریخ:
	<b>مهر</b>	نوع عملکرد: سرویس ..... <input type="checkbox"/> <input type="checkbox"/>	بازرسی ضد زنگ (پوسیدگی): <input type="checkbox"/> شرایط مناسب <input type="checkbox"/> شرایط نامناسب * * به صفحه مخصوص مراجعه کنید
		نوع عملکرد: سرویس ..... <input type="checkbox"/> <input type="checkbox"/>	بازرسی ضد زنگ (پوسیدگی): <input type="checkbox"/> شرایط مناسب <input type="checkbox"/> شرایط نامناسب * * به صفحه مخصوص مراجعه کنید
شرح / متفرقه	شماره صورتحساب	مایل (کیلومتر) :	تاریخ:
	<b>مهر</b>	نوع عملکرد: سرویس ..... <input type="checkbox"/> <input type="checkbox"/>	بازرسی ضد زنگ (پوسیدگی): <input type="checkbox"/> شرایط مناسب <input type="checkbox"/> شرایط نامناسب * * به صفحه مخصوص مراجعه کنید
		نوع عملکرد: سرویس ..... <input type="checkbox"/> <input type="checkbox"/>	بازرسی ضد زنگ (پوسیدگی): <input type="checkbox"/> شرایط مناسب <input type="checkbox"/> شرایط نامناسب * * به صفحه مخصوص مراجعه کنید
شرح / متفرقه	شماره صورتحساب	مایل (کیلومتر) :	تاریخ:
	<b>مهر</b>	نوع عملکرد: سرویس ..... <input type="checkbox"/> <input type="checkbox"/>	بازرسی ضد زنگ (پوسیدگی): <input type="checkbox"/> شرایط مناسب <input type="checkbox"/> شرایط نامناسب * * به صفحه مخصوص مراجعه کنید
		نوع عملکرد: سرویس ..... <input type="checkbox"/> <input type="checkbox"/>	بازرسی ضد زنگ (پوسیدگی): <input type="checkbox"/> شرایط مناسب <input type="checkbox"/> شرایط نامناسب * * به صفحه مخصوص مراجعه کنید



## برگه سرویس (۵/۶)

VIN شماره شناسایی خودرو: .....

شرح / متفرقه	شماره صورتحساب	تاریخ: مایل (کیلومتر):
	<b>مهر</b>	<b>نوع عملکرد:</b> سرویس <input type="checkbox"/> <input type="checkbox"/>
		<b>بازرسی ضد زنگ (پوسیدگی):</b> شرایط مناسب <input type="checkbox"/> شرایط نامناسب* <input type="checkbox"/> * به صفحه مخصوص مراجعه کنید
	<b>مهر</b>	<b>نوع عملکرد:</b> سرویس <input type="checkbox"/> <input type="checkbox"/>
		<b>بازرسی ضد زنگ (پوسیدگی):</b> شرایط مناسب <input type="checkbox"/> شرایط نامناسب* <input type="checkbox"/> * به صفحه مخصوص مراجعه کنید
	<b>مهر</b>	<b>نوع عملکرد:</b> سرویس <input type="checkbox"/> <input type="checkbox"/>
		<b>بازرسی ضد زنگ (پوسیدگی):</b> شرایط مناسب <input type="checkbox"/> شرایط نامناسب* <input type="checkbox"/> * به صفحه مخصوص مراجعه کنید

## برگه‌های سرویس (۶/۶)

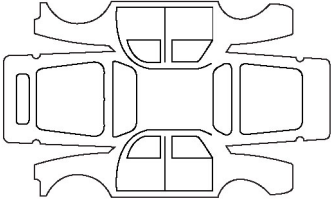
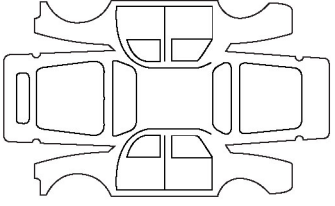
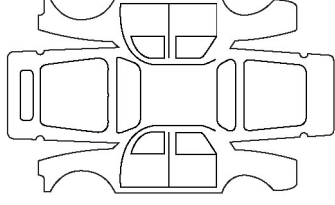
VIN شماره شناسایی خودرو:.....

شرح / متفرقه	شماره صورتحساب	تاریخ: مایل (کیلومتر) :
	مهر	نوع عملکرد: سرویس <input type="checkbox"/> <input type="checkbox"/>
		بازرسی ضد زنگ (پوسیدگی): شرایط مناسب <input type="checkbox"/> شرایط نامناسب* <input type="checkbox"/> * به صفحه مخصوص مراجعه کنید
شرح / متفرقه	شماره صورتحساب	تاریخ: مایل (کیلومتر) :
	مهر	نوع عملکرد: سرویس <input type="checkbox"/> <input type="checkbox"/>
		بازرسی ضد زنگ (پوسیدگی): شرایط مناسب <input type="checkbox"/> شرایط نامناسب* <input type="checkbox"/> * به صفحه مخصوص مراجعه کنید
شرح / متفرقه	شماره صورتحساب	تاریخ: مایل (کیلومتر) :
	مهر	نوع عملکرد: سرویس <input type="checkbox"/> <input type="checkbox"/>
		بازرسی ضد زنگ (پوسیدگی): شرایط مناسب <input type="checkbox"/> شرایط نامناسب* <input type="checkbox"/> * به صفحه مخصوص مراجعه کنید

## بررسی ضدزنگ (پوسیدگی) (۱/۶)

اگر گارانتی تعمیر ادامه داشته باشد، در برگه زیر نشان داده می‌شود.

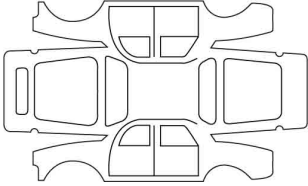
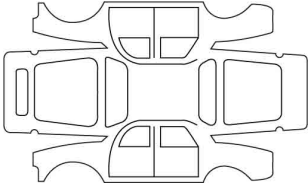
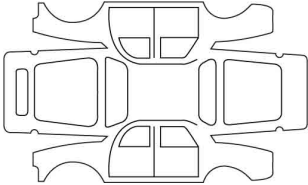
VTN شماره شناسایی خودرو.....

مهر		عملکرد تعمیر زنگ زدگی و پوسیدگی
		تاریخ تعمیر
مهر		عملکرد تعمیر زنگ زدگی و پوسیدگی
		تاریخ تعمیر
مهر		عملکرد تعمیر زنگ زدگی و پوسیدگی
		تاریخ تعمیر

## بررسی ضدزنگ (پوسیدگی) (۲/۶)

اگر گارانتی تعمیر ادامه داشته باشد، در برگه زیر نشان داده می‌شود.

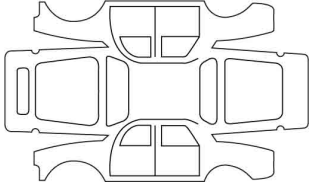
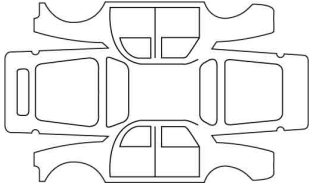
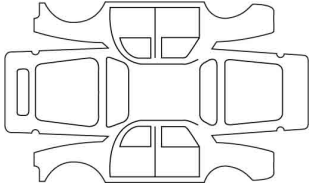
VTN شماره شناسایی خودرو.....

مهر		عملکرد تعمیر زنگ و فرسایش خودرو :
		تاریخ تعمیر:
مهر		عملکرد تعمیر زنگ و فرسایش خودرو :
		تاریخ تعمیر:
مهر		عملکرد تعمیر زنگ و فرسایش خودرو :
		تاریخ تعمیر:

## بررسی ضدزنگ (پوسیدگی) (۳/۶)

اگر گارانتی تعمیر ادامه داشته باشد، در برگه زیر نشان داده می‌شود.

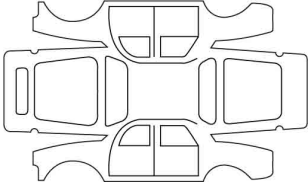
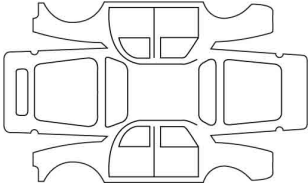
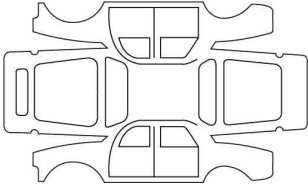
VTN شماره شناسایی خودرو.....

مهر		عملکرد تعمیر زنگ و فرسایش خودرو :
		تاریخ تعمیر:
مهر		عملکرد تعمیر زنگ و فرسایش خودرو :
		تاریخ تعمیر:
مهر		عملکرد تعمیر زنگ و فرسایش خودرو :
		تاریخ تعمیر:

## بررسی ضدزنگ (پوسیدگی) (۴/۶)

اگر گارانتی تعمیر ادامه داشته باشد، در برگه زیر نشان داده می‌شود.

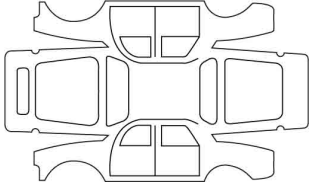
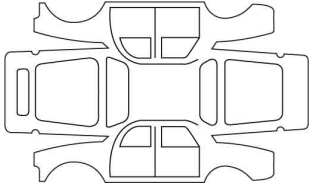
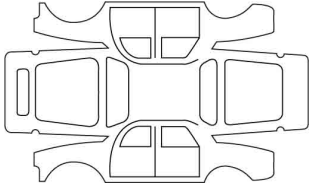
VTN شماره شناسایی خودرو.....

مهر		عملکرد تعمیر زنگ و فرسایش خودرو :
		تاریخ تعمیر:
مهر		عملکرد تعمیر زنگ و فرسایش خودرو :
		تاریخ تعمیر:
مهر		عملکرد تعمیر زنگ و فرسایش خودرو :
		تاریخ تعمیر:

## بررسی ضدزنگ (پوسیدگی) (۵/۶)

اگر گارانتی تعمیر ادامه داشته باشد، در برگه زیر نشان داده می‌شود.

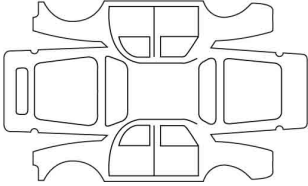
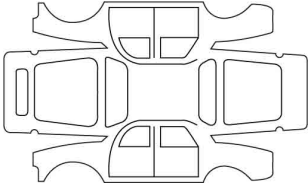
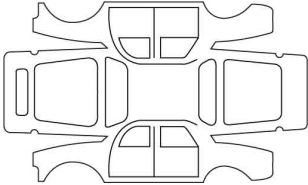
VTN شماره شناسایی خودرو.....

مهر		عملکرد تعمیر زنگ و فرسایش خودرو :
		تاریخ تعمیر:
مهر		عملکرد تعمیر زنگ و فرسایش خودرو :
		تاریخ تعمیر:
مهر		عملکرد تعمیر زنگ و فرسایش خودرو :
		تاریخ تعمیر:

## بررسی ضدزنگ (پوسیدگی) (۶/۶)

اگر گارانتی تعمیر ادامه داشته باشد، در برگه زیر نشان داده می‌شود.

VTN شماره شناسایی خودرو.....

مهر		عملکرد تعمیر زنگ و فرسایش خودرو :
		تاریخ تعمیر:
مهر		عملکرد تعمیر زنگ و فرسایش خودرو :
		تاریخ تعمیر:
مهر		عملکرد تعمیر زنگ و فرسایش خودرو :
		تاریخ تعمیر: